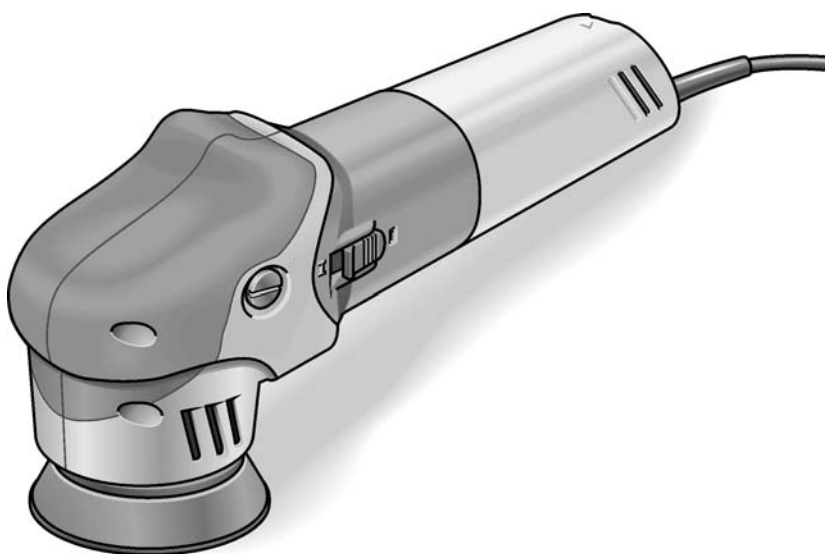


## ELEKTROWERKZEUGE

**XFE 7-12 80**



|           |  |     |
|-----------|--|-----|
| <b>de</b> | Originalbetriebsanleitung . . . . .                  | 3   |
| <b>en</b> | Original operating instructions . . . . .            | 12  |
| <b>fr</b> | Notice d'instructions d'origine . . . . .            | 21  |
| <b>it</b> | Istruzioni per l'uso originali . . . . .             | 30  |
| <b>es</b> | Instrucciones de funcionamiento originales . . . . . | 39  |
| <b>pt</b> | Instruções de serviço originais . . . . .            | 48  |
| <b>nl</b> | Originele gebruiksaanwijzing . . . . .               | 57  |
| <b>da</b> | Originale driftsvejledning . . . . .                 | 66  |
| <b>no</b> | Originale driftsanvisningen . . . . .                | 75  |
| <b>sv</b> | Originalbruksanvisning . . . . .                     | 83  |
| <b>fi</b> | Alkuperäinen käyttöohjekirja . . . . .               | 91  |
| <b>el</b> | Αυθεντικές οδηγίες χειρισμού . . . . .               | 100 |
| <b>tr</b> | Orijinal işletme kılavuzu . . . . .                  | 109 |
| <b>pl</b> | Instrukcja oryginalna . . . . .                      | 118 |
| <b>hu</b> | Eredeti üzemeltetési útmutató . . . . .              | 127 |
| <b>cs</b> | Originální návod k obsluze . . . . .                 | 136 |
| <b>sk</b> | Originálny návod na obsluhu . . . . .                | 145 |
| <b>hr</b> | Originalna uputa za rad . . . . .                    | 154 |
| <b>sl</b> | Izvirno navodilo za obratovanje . . . . .            | 163 |
| <b>ro</b> | Instrucțiuni de funcționare originale . . . . .      | 172 |
| <b>bg</b> | Оригинално упътване за експлоатация . . . . .        | 181 |
| <b>ru</b> | Оригинальная инструкция по эксплуатации . . . . .    | 190 |
| <b>et</b> | Originaalkasutusjuhend . . . . .                     | 200 |
| <b>lt</b> | Originali naudojimo instrukcija . . . . .            | 209 |
| <b>lv</b> | Lietošanas pamācības oriģināls . . . . .             | 218 |
| <b>ar</b> | ترجمة لإرشادات التشغيل الأصلية . . . . .             | 235 |

## Inhalt

|                              |    |
|------------------------------|----|
| Verwendete Symbole .....     | 3  |
| Symbole am Gerät .....       | 3  |
| Technische Daten .....       | 3  |
| Auf einen Blick .....        | 4  |
| Zu Ihrer Sicherheit .....    | 5  |
| Geräusch und Vibration ..... | 7  |
| Gebrauchsanweisung .....     | 8  |
| Wartung und Pflege .....     | 10 |
| Entsorgungshinweise .....    | 10 |
| CE-Konformität .....         | 11 |
| Haftungsausschluss .....     | 11 |

## Verwendete Symbole



### WARNUNG!

Bezeichnet eine unmittelbar drohende Gefahr. Bei Nichtbeachten des Hinweises drohen Tod oder schwerste Verletzungen.



### VORSICHT!

Bezeichnet eine möglicherweise gefährliche Situation. Bei Nichtbeachten des Hinweises drohen Verletzungen oder Sachschäden.



### HINWEIS

Bezeichnet Anwendungstips und wichtige Informationen.

## Symbole am Gerät



Vor Inbetriebnahme Bedienungsanleitung lesen!



Augenschutz tragen!

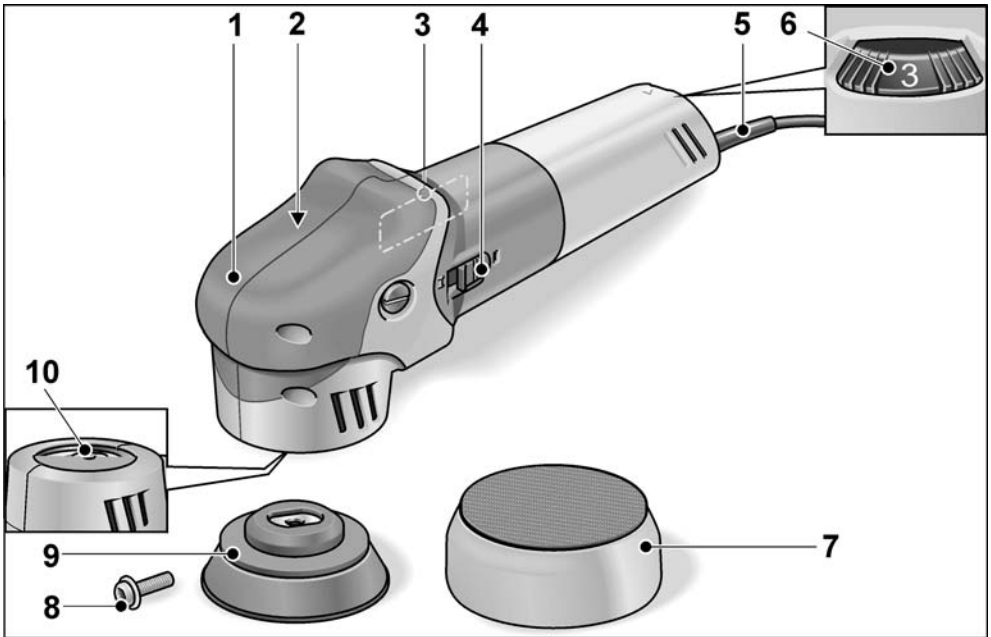


Entsorgungshinweis für das Altgerät (siehe Seite 10)!

## Technische Daten

|   |                   |                              |
|---|-------------------|------------------------------|
| Gerätetyp   |                   | Exzenterpolierer XFE 7-12 80 |
| Werkzeugaufnahme  | mm                | Klettteller Ø 75             |
| Max. Werkzeug-Ø   | mm                | 80                           |
| Hub   | mm                | 12                           |
| Hubzahl   | min <sup>-1</sup> | 3600–10800                   |
| Leistungsaufnahme   | W                 | 710                          |
| Leistungsabgabe   | W                 | 380                          |
| Gewicht entsprechend „EPTA-procedure 1/2003“ (ohne Kabel)                                 | kg                | 2,1                          |
| Schutzklasse  |                   | II /                         |
| <b>A-bewerteter Geräuschpegel entsprechend EN 62841 (siehe „Geräusch und Vibration“):</b> |                   |                              |
| Schalldruckpegel L <sub>pA</sub>  | dB(A)             | 80                           |
| Schalleistungspegel L <sub>WA</sub>   | dB(A)             | 91                           |
| Unsicherheit K  | db                | 3,0                          |
| <b>Schwingungsgesamtwert entsprechend EN 62841 (siehe „Geräusch und Vibration“):</b>      |                   |                              |
| Emmissionswert a <sub>h</sub> beim Polieren von Lackoberflächen                           | m/s <sup>2</sup>  | <6,5                         |
| Unsicherheit K  | m/s <sup>2</sup>  | 1,5                          |

## Auf einen Blick



- |   |  |    |                               |
|---|--|----|-------------------------------|
| 1 | Griffhaube   | 6  | Stellrad für Drehzahlvorwahl  |
| 2 | Getriebekopf   | 7  | Polierwerkzeug                |
| 3 | Typenschild *  | 8  | Innensechskantschraube        |
| 4 | Schalterwippe<br>Zum Ein- und Ausschalten.<br>Mit Raststellung für Dauerbetrieb. | 9  | Kletteller (Werkzeugaufnahme) |
| 5 | Netzkabel 4,0 m mit Netzstecker  | 10 | Profilspindel                 |

\* nicht dargestellt

## Zu Ihrer Sicherheit



### **WARNUNG!**

Vor Gebrauch des Polierers lesen und danach handeln:

- die vorliegende Bedienungsanleitung,
- die „Allgemeinen Sicherheitshinweise“ zum Umgang mit Elektrowerkzeugen im beigelegten Heft (Schriften-Nr.: 315.915),
- die für den Einsatzort geltenden Regeln und Vorschriften zur Unfallverhütung.

Dieser Polierer ist nach dem Stand der Technik und den anerkannten sicherheitstechnischen Regeln gebaut. Dennoch können bei seinem Gebrauch Gefahren für Leib und Leben des Benutzers oder Dritter bzw. Schäden an der Maschine oder an anderen Sachwerten entstehen. Der Polierer ist nur zu benutzen:

- für die bestimmungsgemäße Verwendung,
- in sicherheitstechnisch einwandfreiem Zustand.

Die Sicherheit beeinträchtigende Störungen umgehend beseitigen.

### **Bestimmungsgemäße Verwendung**

Dieser Polierer ist bestimmt:

- für den gewerblichen Einsatz in Industrie und Handwerk,
- für Polierarbeiten jeglicher Art mit Polierschwämmen, Lamm- und Wollfellen, Filzteller, Schwabbelscheibe.
- zum Einsatz mit Polierwerkzeugen, die für eine Drehzahl von mindestens 7400 U/min zugelassen sind

## Sicherheitshinweise zum Polieren



### **WARNUNG!**

**Lesen Sie alle Sicherheitshinweise und Anweisungen.** Versäumnisse bei der Einhaltung der Sicherheitshinweise und Anweisungen können elektrischen Schlag, Brand und/oder schwere Verletzungen zur Folge haben. **Bewahren Sie alle Sicherheitshinweise und Anweisungen für die Zukunft auf.**

- **Dieses Elektrowerkzeug ist zu verwenden als Polierer. Beachten Sie alle Sicherheitshinweise, Anweisungen, Darstellungen und Daten, die Sie mit dem Gerät erhalten.** Wenn Sie die folgenden Anweisungen nicht beachten, kann es zu elektrischem Schlag, Feuer und/oder schweren Verletzungen kommen.
- **Dieses Elektrowerkzeug ist nicht geeignet zum Schleifen, Sandpapierschleifen, Arbeiten mit Drahtbürsten und Trennschleifen.** Verwendungen, für die das Elektrowerkzeug nicht vorgesehen ist, können Gefährdungen und Verletzungen verursachen.
- **Verwenden Sie kein Zubehör, das vom Hersteller nicht speziell für dieses Elektrowerkzeug vorgesehen und empfohlen wurde.** Nur weil Sie das Zubehör an Ihrem Elektrowerkzeug befestigen können, garantiert das keine sichere Verwendung.
- **Die zulässige Drehzahl des Einsatzwerkzeugs muss mindestens so hoch sein wie die auf dem Elektrowerkzeug angegebene Höchstdrehzahl.** Zubehör, das sich schneller als zulässig dreht, kann zerbrechen und umherfliegen.
- **Außendurchmesser und Dicke des Einsatzwerkzeugs müssen den Maßangaben Ihres Elektrowerkzeugs entsprechen.** Falsch bemessene Einsatzwerkzeuge können nicht ausreichend abgeschirmt oder kontrolliert werden.

- **Flansche oder anderes Zubehör müssen genau auf die Spindel Ihres Elektrowerkzeugs passen.** Einsatzwerkzeuge, die nicht genau auf die Spindel des Elektrowerkzeugs passen, drehen sich ungleichmäßig, vibrieren sehr stark und können zum Verlust der Kontrolle führen.
- **Verwenden Sie keine beschädigten Einsatzwerkzeuge.** Kontrollieren Sie vor jeder Verwendung die Einsatzwerkzeuge auf Abspaltungen und Risse. Wenn das Elektrowerkzeug oder das Einsatzwerkzeug herunterfällt, überprüfen Sie, ob es beschädigt ist, oder verwenden Sie ein unbeschädigtes Einsatzwerkzeug. Wenn Sie das Einsatzwerkzeug kontrolliert und eingesetzt haben, halten Sie und in der Nähe befindliche Personen sich außerhalb der Ebene des rotierenden Einsatzwerkzeugs auf und lassen Sie das Gerät eine Minute lang mit Höchstdrehzahl laufen. Beschädigte Einsatzwerkzeuge brechen meist in dieser Testzeit.
- **Tragen Sie persönliche Schutzausrüstung.** Verwenden Sie je nach Anwendung Vollgesichtsschutz, Augenschutz oder Schutzbrille. Soweit angemessen, tragen Sie Staubmaske, Gehörschutz, Schutzhandschuhe oder Spezialschürze, die kleine Materialpartikel von Ihnen fernhält. Die Augen sollen vor herumfliegenden Fremdkörpern geschützt werden, die bei verschiedenen Anwendungen entstehen. Staub- oder Atemschutzmaske müssen den bei der Anwendung entstehenden Staub filtern. Wenn Sie lange lautem Lärm ausgesetzt sind, können Sie einen Hörverlust erleiden.
- **Achten Sie bei anderen Personen auf sicheren Abstand zu Ihrem Arbeitsbereich.** Jeder, der den Arbeitsbereich betritt, muss persönliche Schutzausrüstung tragen. Bruchstücke des Werkstücks oder gebrochener Einsatzwerkzeuge können wegfiegen und Verletzungen auch außerhalb des direkten Arbeitsbereichs verursachen.
- **Halten Sie das Gerät nur an den isolierten Griffflächen, wenn Sie Arbeiten ausführen, bei denen das Einsatzwerkzeug verborgene Stromleitungen oder das eigene Netzkabel treffen kann.** Der Kontakt mit einer spannungsführenden Leitung kann auch metallene Geräteteile unter Spannung setzen und zu einem elektrischen Schlag führen.
- **Halten Sie das Netzkabel von sich drehenden Einsatzwerkzeugen fern.** Wenn Sie die Kontrolle über das Gerät verlieren, kann das Netzkabel durchtrennt oder erfasst werden und Ihre Hand oder ihr Arm in das sich drehende Einsatzwerkzeug geraten.
- **Legen Sie das Elektrowerkzeug niemals ab, bevor das Einsatzwerkzeug völlig zum Stillstand gekommen ist.** Das sich drehende Einsatzwerkzeug kann in Kontakt mit der Ablagefläche geraten, wodurch Sie die Kontrolle über das Elektrowerkzeug verlieren können.
- **Lassen Sie das Elektrowerkzeug nicht laufen, während Sie es tragen.** Ihre Kleidung kann durch zufälligen Kontakt mit dem sich drehenden Einsatzwerkzeug erfasst werden und das Einsatzwerkzeug sich in Ihren Körper bohren.
- **Reinigen Sie regelmäßig die Lüftungsschlitze Ihres Elektrowerkzeugs.** Das Motorgebläse zieht Staub in das Gehäuse, und eine starke Ansammlung von Metallstaub kann elektrische Gefahren verursachen.
- **Verwenden Sie das Elektrowerkzeug nicht in der Nähe brennbarer Materialien.** Funken können diese Materialien entzünden.
- **Verwenden Sie keine Einsatzwerkzeuge, die flüssige Kühlmittel erfordern.** Die Verwendung von Wasser oder anderen flüssigen Kühlmitteln kann zu einem elektrischen Schlag führen.
- **Lassen Sie keine losen Teile der Polierhaube, insbesondere Befestigungsschnüre, zu. Verstauen oder kürzen Sie die Befestigungsschnüre.** Lose, sich mitdrehende Befestigungsschnüre können Ihre Finger erfassen oder sich im Werkstück verfangen.

## Rückschlag und entsprechende Sicherheitshinweise

Rückschlag ist die plötzliche Reaktion infolge eines hakenden oder blockierten drehenden Einsatzwerkzeugs. Verhaken oder Blockieren führt zu einem abrupten Stopp des rotierenden Einsatzwerkzeugs. Dadurch wird ein unkontrolliertes Elektrowerkzeug gegen die Drehrichtung des Einsatzwerkzeugs an der Blockierstelle beschleunigt.

Ein Rückschlag ist die Folge eines falschen oder fehlerhaften Gebrauchs des Elektrowerkzeugs. Er kann durch geeignete Vorsichtsmaßnahmen, wie nachfolgend beschrieben, verhindert werden.

- **Halten Sie das Elektrowerkzeug gut fest und bringen Sie Ihren Körper und Ihre Arme in eine Position, in der Sie die Rückschlagkräfte abfangen können. Verwenden Sie immer den Zusatzgriff, falls vorhanden, um die größtmögliche Kontrolle über Rückschlagkräfte oder Reaktionsmomente beim Hochlauf zu haben.** Die Bedienperson kann durch geeignete Vorsichtsmaßnahmen die Rückschlag- und Reaktionskräfte beherrschen.
- **Bringen Sie Ihre Hand nie in die Nähe sich drehender Einsatzwerkzeuge.** Das Einsatzwerkzeug kann sich beim Rückschlag über Ihre Hand bewegen.
- **Meiden Sie mit Ihrem Körper den Bereich, in den das Elektrowerkzeug bei einem Rückschlag bewegt wird.** Der Rückschlag treibt das Elektrowerkzeug in die Richtung entgegengesetzt zur Bewegung des Polierers an der Blockierstelle.
- **Arbeiten Sie besonders vorsichtig im Bereich von Ecken, scharfen Kanten usw. Verhindern Sie, dass Einsatzwerkzeuge vom Werkstück zurückprallen und verklemmen.** Das rotierende Einsatzwerkzeug neigt bei Ecken, scharfen Kanten oder wenn es abprallt dazu, sich zu verklemmen. Dies verursacht einen Kontrollverlust oder Rückschlag.

### Weitere Sicherheitshinweise

*Netzspannung und Spannungsangabe auf dem Typschild muss übereinstimmen.*

## Geräusch und Vibration

Die Geräusch- und Schwingungswerte wurden entsprechend EN 62841 ermittelt.

Der A-bewertete Geräuschpegel des Gerätes beträgt typischerweise:

- Schalldruckpegel  $L_{pA}$ : 80 dB(A);
- Schalleistungspegel  $L_{WA}$ : 91 dB(A);
- Unsicherheit:  $K = 3$  dB.

Schwingungsgesamtwert (beim Polieren von Lackoberflächen):

- Emissionswert:  $a_h = <6,5 \text{ m/s}^2$
- Unsicherheit:  $K = 1,5 \text{ m/s}^2$



### VORSICHT!

*Die angegebenen Messwerte gelten für neue Geräte. Im täglichen Einsatz verändern sich Geräusch- und Schwingungswerte.*



### HINWEIS

Der in diesen Anweisungen angegebene Schwingungspegel ist entsprechend einem in EN 62841 genormten Messverfahren gemessen worden und kann für den Vergleich von Elektrowerkzeugen miteinander verwendet werden. Er eignet sich auch für eine vorläufige Einschätzung der Schwingungsbelastung. Der angegebene Schwingungspegel repräsentiert die hauptsächlichsten Anwendungen des Elektrowerkzeugs.

Wenn allerdings das Elektrowerkzeug für andere Anwendungen, mit abweichenden Einsatzwerkzeugen oder ungenügender Wartung eingesetzt wird, kann der Schwingungspegel abweichen.

Dies kann die Schwingungsbelastung über den gesamten Arbeitszeitraum deutlich erhöhen. Für eine genaue Abschätzung der Schwingungsbelastung sollten auch die Zeiten berücksichtigt werden, in denen das Gerät abgeschaltet ist oder zwar läuft, aber nicht tatsächlich im Einsatz ist.

Dies kann die Schwingungsbelastung über den gesamten Arbeitszeitraum deutlich reduzieren. Legen Sie zusätzliche Sicherheitsmaßnahmen zum Schutz des Bedieners vor der Wirkung von Schwingungen fest wie zum Beispiel: Wartung von Elektrowerkzeug und Einsatzwerkzeugen, Warmhalten der Hände, Organisation der Arbeitsabläufe.



### VORSICHT!

*Bei einem Schalldruck über 85 dB(A) Gehörschutz tragen.*

## Gebrauchsanweisung

### **WARNUNG!**

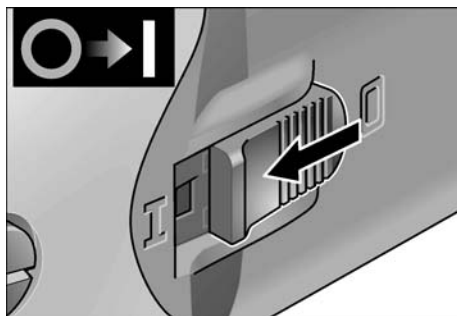
Vor allen Arbeiten am Polierer den Netzstecker ziehen.

### Vor der Inbetriebnahme

Polierer auspacken und auf Vollständigkeit der Lieferung und Transportschäden kontrollieren.

### Ein- und Ausschalten

#### Kurzzeitbetrieb ohne Einrasten



- Schalterwippe drücken, nach vorn schieben und festhalten.
- Zum Ausschalten Schalterwippe loslassen.

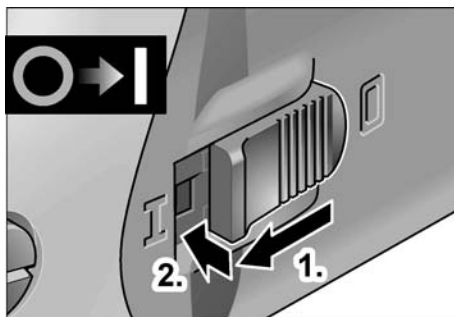
#### Dauerbetrieb mit Einrasten

### **HINWEIS**

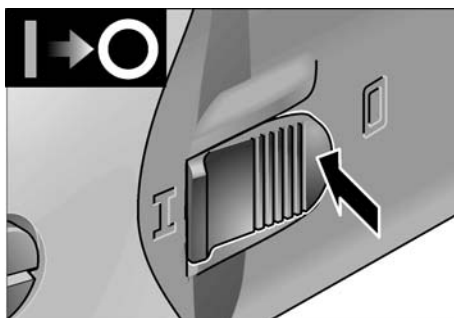
Das Elektrowerkzeug besitzt eine Wiederanlaufperre. Das heißt, nach einem Stromausfall läuft das eingeschaltete Elektrowerkzeug nicht wieder an.

### Wiedereinschalten des Elektrowerkzeugs nach Stromausfall:

- Elektrowerkzeug ausschalten.
- Elektrowerkzeug wieder einschalten.



- Schalterwippe drücken, nach vorn schieben und durch Druck auf vorderes Ende einrasten.



- Zum Ausschalten Schalterwippe durch Druck auf hinteres Ende entriegeln.

### Drehzahlvorwahl



- Zum Einstellen der Arbeitsdrehzahl das Stellrad auf den gewünschten Wert stellen.

### **VORSICHT!**

Verletzungsgefahr durch Zerstörung des Werkzeugs. Der Arbeitsaufgabe entsprechendes Werkzeug verwenden.



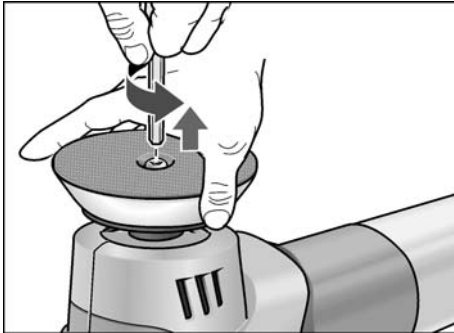


### HINWEIS

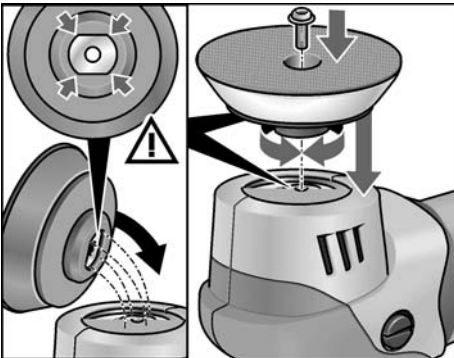
Bei Überlastung oder Überhitzung im Dauerbetrieb reduziert das Gerät die Drehzahl automatisch, bis das Gerät ausreichend abgekühlt ist.

### Werkzeugaufnahme befestigen oder wechseln

- Netzstecker ziehen.
- Kletteller festhalten. Innensechskantschraube gegen Uhrzeigersinn mit Innensechskantschlüssel SW4 lösen und Kletteller abnehmen.



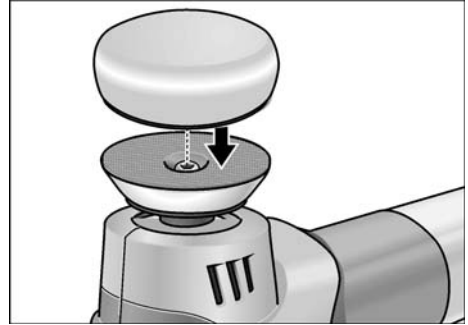
- Bei Bedarf Profilspindel reinigen.
- Führung des neuen Klettellers formschlüssig auf die Profilspindel aufsetzen (muss einrasten).



- Neuen Kletteller auf der Profilspindel montieren. Dazu Innensechskantschraube im Uhrzeigersinn handfest anziehen.

### Werkzeug befestigen oder wechseln

- Netzstecker ziehen.



- Polierwerkzeug zentriert auf dem Kletteller festdrücken. Nur Polierwerkzeug ohne Schäden verwenden.
- Probelauf durchführen, um die schwingungsfreie zentrische Auflage des Polierwerkzeugs zu prüfen.

### Arbeitshinweise



#### VORSICHT!

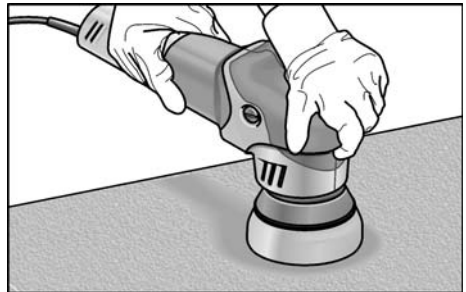
Nach dem Ausschalten läuft das Polierwerkzeug noch kurze Zeit nach.



#### HINWEIS

Nach einem Werkzeugwechsel (z. B. Wollfell statt Polierschwamm) können durch Gewichtsunterschied erhöhte Vibrationen auftreten. Arbeitsdrehzahl am Stellrad soweit verändern, bis die Vibrationen reduziert sind.

- Elektrowerkzeug vor dem Aufsetzen auf die zu polierende Oberfläche einschalten und bis zur eingestellten Drehzahl anlaufen lassen.



- Polierer mit leichtem Anpressdruck mit kreisenden, sich überlappenden Bewegungen auf der zu polierenden Oberfläche bewegen, um gute Polierleistungen und hohe Standzeiten des Werkzeugs zu erreichen.
- Bei empfindlichen Oberflächen (z. B. Autolacken) nicht aggressiv, sondern mit niedrigen Umdrehungszahlen und geringem Anpressdruck arbeiten.
- Beim Einsatz von Polierpaste für jede Paste ein eigenes Polierwerkzeug benutzen.
- Schwämme können maschinell gereinigt werden.

## Wartung und Pflege

### **WARNUNG!**

*Vor allen Arbeiten am Polierer den Netzstecker ziehen.*

## Reinigung

### **WARNUNG!**

*Bei der Bearbeitung von Metallen kann sich bei extremem Einsatz leitfähiger Staub im Gehäuseinnenraum ablagern.*

*Beeinträchtigung der Schutzisolierung!*

*Maschine über Fehlerstrom-Schutzschalter (Auslösestrom 30 mA) betreiben.*

- Gerät und Lüftungsschlitze regelmäßig reinigen. Häufigkeit ist vom bearbeiteten Material und von der Dauer des Gebrauchs abhängig.
- Gehäuseinnenraum mit Motor regelmäßig mit trockener Druckluft ausblasen.

## Kohlenbürsten

Der Polierer ist mit Abschaltskohlen ausgestattet.

Nach Erreichen der Verschleißgrenze der Abschaltskohlen wird der Polierer automatisch abgeschaltet.

### **HINWEIS**

*Zum Austausch nur Originalteile des Herstellers verwenden. Bei Verwendung von Fremdfabrikaten erlöschen die Garantiaverpflichtungen des Herstellers.*

Durch die hinteren Lufteintrittsöffnungen kann das Kohlenfeuer während des Gebrauchs beobachtet werden.

Bei starkem Kohlenfeuer den Polierer sofort ausschalten. Polierer an eine vom Hersteller autorisierte Kundendienstwerkstatt übergeben.

## Getriebe

### **HINWEIS**

*Die Schrauben am Getriebekopf während der Garantiezeit nicht lösen. Bei Nichtbeachtung erlöschen die Garantiaverpflichtungen des Herstellers.*

## Reparaturen

Reparaturen ausschließlich durch eine vom Hersteller autorisierte Kundendienstwerkstatt ausführen lassen.

## Ersatzteile und Zubehör

Weiteres Zubehör, insbesondere Werkzeuge und Polierhilfsmittel, den Katalogen des Herstellers entnehmen.

Explosionszeichnungen und Ersatzteillisten finden Sie auf unserer Homepage:

[www.flex-tools.com](http://www.flex-tools.com)

## Entsorgungshinweise

### **WARNUNG!**

*Ausgediente Geräte durch Entfernen des Netzkabels unbrauchbar machen.*



Nur für EU-Länder:  
Werfen Sie Elektrowerkzeuge nicht in den Hausmüll!

Gemäß Europäischer Richtlinie 2012/19/EU über Elektro- und Elektronik-Altgeräte und Umsetzung in nationales Recht müssen verbrauchte Elektrowerkzeuge getrennt gesammelt und einer umweltgerechten Wiederverwertung zugeführt werden.

### **HINWEIS**

*Über Entsorgungsmöglichkeiten beim Fachhändler informieren!*

## CE-Konformität

Wir erklären in alleiniger Verantwortung, dass das unter „Technische Daten“ beschriebene Produkt mit folgenden Normen oder normativen Dokumenten übereinstimmt:

EN 62841 gemäß den Bestimmungen der Richtlinien 2014/30/EU, 2006/42/EG und 2011/65/EU.

Verantwortlich für technische Unterlagen:  
FLEX-Elektrowerkzeuge GmbH, R & D  
Bahnhofstrasse 15, D-71711 Steinheim/Murr



Eckhard Rühle  
Manager Research &  
Development (R & D)

Klaus Peter Weinper  
Head of Quality  
Department (QD)

28.03.2018

FLEX-Elektrowerkzeuge GmbH  
Bahnhofstrasse 15, D-71711 Steinheim/Murr

## Haftungsausschluss


Der Hersteller und sein Vertreter haften nicht für Schäden und entgangenen Gewinn durch Unterbrechung des Geschäftsbetriebes, die durch das Produkt oder die nicht mögliche Verwendung des Produktes verursacht wurden.


Der Hersteller und sein Vertreter haften nicht für Schäden, die durch unsachgemäße Verwendung oder in Verbindung mit Produkten anderer Hersteller verursacht wurden.


## Contents

|  |    |
|--|----|
| Symbols used in this manual . . . . .  | 12 |
| Symbols on the power tool . . . . .    | 12 |
| Technical specifications . . . . .     | 12 |
| Overview . . . . .                     | 13 |
| For your safety . . . . .              | 14 |
| Noise and vibration . . . . .          | 16 |
| Operating instructions . . . . .       | 17 |
| Maintenance and care . . . . .         | 19 |
| Disposal information . . . . .         | 19 |
| CE-Declaration of Conformity . . . . . | 20 |
| Exemption from liability . . . . .     | 20 |


## Symbols used in this manual

 **WARNING!**  
Denotes impending danger. Non-observance of this warning may result in death or extremely severe injuries.


 **CAUTION!**  
Denotes a possibly dangerous situation. Non-observance of this warning may result in slight injury or damage to property.

 **NOTE**  
Denotes application tips and important information.


## Symbols on the power tool

 Before switching on the power tool, read the operating manual!

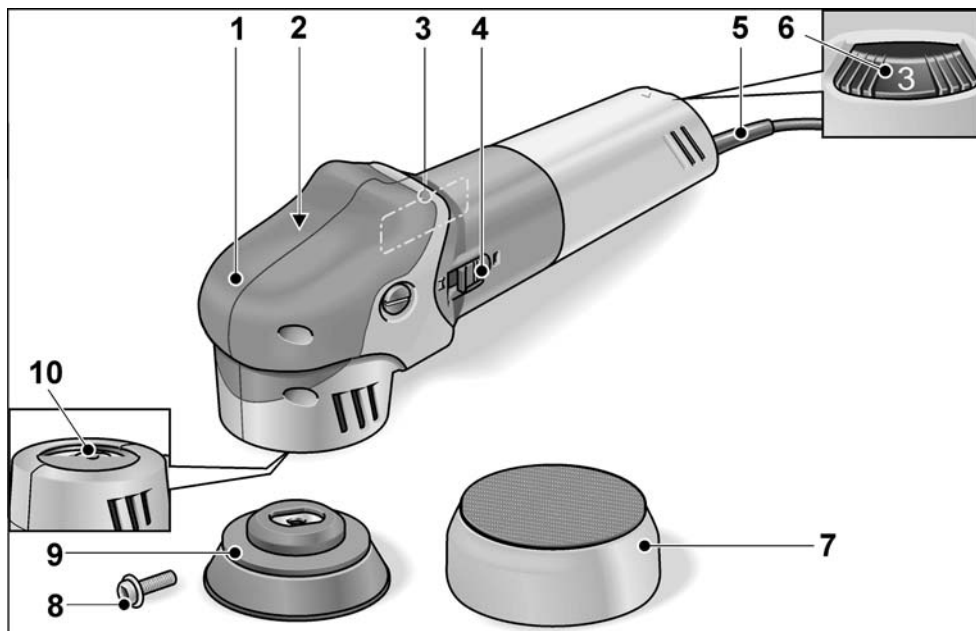
 Wear goggles!

 Disposal information for the old machine (see page 19)!

## Technical specifications

|   |         |  |
|---|---------|--|
| Machine type  |         | Eccentric polisher<br>XFE 7-12 80  |
| Tool holder   | mm      | Velcro plate Ø 75  |
| Tool Ø max.   | mm      | 80   |
| Stroke  | mm      | 12   |
| Stroke rate   | r.p.m.  | 3600–10800   |
| Power input   | W       | 710  |
| Power output  | W       | 380  |
| Weight according „EPTA-procedure 1/2003“<br>(without cable)                               | kg      | 2.1  |
| Protection class  |         | II /  |
| <b>A-weighted sound pressure level according to EN 62841 (see “Noise and vibration”):</b> |         |  |
| Sound pressure level $L_{pA}$   | dB(A)   | 80   |
| Sound power level $L_{WA}$  | dB(A)   | 91   |
| Uncertainty K   | db      | 3.0  |
| <b>Total vibration value according to EN 62841 (see “Noise and vibration”):</b>           |         |  |
| Emission value $a_h$ when polishing painted surfaces                                      | $m/s^2$ | <6.5   |
| Uncertainty K   | $m/s^2$ | 1.5  |

## Overview



- |   |  |    |                                 |
|---|--|----|---------------------------------|
| 1 | Grip cover   | 6  | Dial for preselecting the speed |
| 2 | Gear head  | 7  | Polishing tool                  |
| 3 | Rating plate *   | 8  | Hexagon socket head bolt        |
| 4 | Switch rocker<br>For switching on and off.<br>With notched position for continuous<br>operation. | 9  | Velcro plate (tool holder)      |
| 5 | 4.0 m power cord with plug   | 10 | Profile spindle                 |

\* not illustrated

## For your safety

### **WARNING!**

*Before using the polisher, please read and follow:*

- *these operating instructions,*
- *the “General safety instructions” on the handling of power tools in the enclosed booklet (leaflet no.: 315.915),*
- *the currently valid site rules and the regulations for the prevention of accidents.*

*This polisher is state-of-the-art and has been constructed in accordance with the acknowledged safety regulations. Nevertheless, when in use, the power tool may be a danger to life and limb of the user or a third party, or the power tool or other property may be damaged. The polisher may be used only*

- *used as intended,*
- *in perfect working order.*

*Faults which impair safety must be repaired immediately.*

### Intended use

This polisher is designed

- for commercial use in industry and trade,
- for all types of polishing work with polishing sponges, lambskins and woolskins, felt plate, buffing disc,
- for use with polishing tools which are permitted to run at a speed of at least 7400 r.p.m.

### Safety instructions for polishing

### **WARNING!**

***Read all safety instructions and other instructions. Failure to observe the safety instructions and other instructions may result in an electric shock, fire and/or serious injuries. Keep all safety instructions and other instructions in a safe place for the future.***

- **This electric power tool must be used as a polisher. Observe all safety information, instructions, diagrams and data which you receive with the power tool.** If you do not observe the following instructions, an electric shock, fire and/or serious injuries may occur.
- **This electric power tool is not suitable for grinding, sanding, for use with wire brushes or for cut-off grinding.** If the electric power tool is not used as intended, the user may be exposed to hazards and may be injured.
- **Never use accessories which the manufacturer did not intend or recommend especially for this electric power tool.** Just because you can attach the accessory to your electric power tool does not guarantee safe use.
- **The permitted speed of the insertion tool must be at least as high as the maximum speed indicated on the electric power tool.** An accessory which rotates faster than permitted may shatter and fly off.
- **Outer diameter and thickness of the insertion tool must correspond to the dimensions of the electric power tool.** Incorrectly measured insertion tools cannot be adequately shielded or controlled.
- **Flanges or other accessories must fit exactly on the spindle of your electric power tool.** Insertion tools, which do not fit exactly on the spindle of the electric power tool, rotate unevenly, vibrate violently and may result in loss of control.
- **Do not use any damaged insertion tools. Before use, always check the insertion tools for splinters and cracks. If the electric power tool or the insertion tool is dropped, check for damage or use an undamaged insertion tool.** When you have checked and inserted the tool, ensure that you and anybody in the vicinity remain outside the plane of the rotating insertion tool and leave the power tool running for one minute at maximum speed. Damaged insertion tools usually break during this test time.

- **Wear personal protective equipment.** Depending on the application, wear **full face protection, eye protection or goggles.** If appropriate, wear a **dust mask, hearing protection, protective gloves and/or a special apron which protect you from small material particles.** You should protect your eyes from foreign objects which are ejected for different applications. Dust and respirator masks must filter the dust which is generated by the power tool for the particular application. If you are exposed to loud noise for a prolonged period, you may suffer hearing loss.
  - **Ensure that other persons are situated at a safe distance from the work area. Anyone who enters the work area must wear personal protective equipment.** Fragments of the workpiece or broken insertion tools may fly off and cause injuries even outside the direct working area.
  - **If the insertion tool is at risk of coming into contact with concealed power cables or the power cord itself, hold the power tool by the insulated grip surfaces only.** Contact with a live cable may also cause metal parts of the appliance to become live and result in an electric shock.
  - **Keep the power cord away from rotating insertion tools.** If you lose control of the appliance, the power cord could be severed or become caught and your hand or arm may strike the rotating insertion tool.
  - **Never put down the electric power tool until the insertion tool has come to a standstill.** The rotating insertion tool may come into contact with the support surface, possibly resulting in you losing control of the electric power tool.
  - **Never leave the electric power tool running while you are carrying it.** Your clothing may become caught by accidental contact with the rotating insertion tool which may then drill into your body.
  - **Regularly clean the ventilation slots on your electric power tool.** The motor fan draws dust into the housing; a large build-up of metal dust may cause electrical hazards.
  - **Never use the electric power tool near combustible materials.** Sparks may ignite these materials.
  - **Never use insertion tools which require liquid coolants.** The use of water or other liquid coolants may result in electric shock.
  - **Do not allow any loose parts of the polishing hood, in particular fixing cords. Stow or shorten the fixing cords.** Loose, entrained fixing cords may trap your fingers or become entangled in the workpiece.
- Recoil and appropriate safety instructions**
- Recoil is the sudden reaction caused by a rotating insertion tool which sticks or is blocked. A rotating insertion tool which sticks or is blocked stops abruptly. As a result, an uncontrolled electric power tool is accelerated against the direction of rotation of the insertion tool at the blocking point. A recoil occurs if the electric power tool is used incorrectly or improperly. A recoil can be prevented by appropriate precautions as described below.
- **Hold the electric power tool firmly and position your body and arms to allow you to absorb kickback forces. If fitted, always use the auxiliary handle to ensure the best possible control over the recoil forces or reaction torques when acceleration occurs.** The operator can control kickback and reaction forces by taking appropriate precautions.
  - **Keep your hands away from the rotating insertion tool.** The insertion tool may kickback over your hand.
  - **Keep your body out of the area into which the electric power tool moves when a recoil occurs.** Kickback propels the electric power tool in the direction opposite to the movement of the polisher at the point of pinching.

- **Work especially carefully near corners, sharp edges, etc. Prevent the insertion tool from recoiling off the workpiece and jamming.** The rotating insertion tool has a tendency to snag on corners, sharp edges or if it bounces. This causes a loss of control or kickback.
- **Do not use a chain or toothed saw blade.** Such insertion tools frequently cause a kickback or the loss of control of the electric power tool.

### Additional safety instructions

*The mains voltage and the voltage specifications on the rating plate must correspond.*

## Noise and vibration

The noise and vibration values have been determined in accordance with EN 62841. The A evaluated noise level of the power tool is typically:

- Sound pressure level  $L_{pA}$ : 80 dB(A);
- Sound power level  $L_{WA}$ : 91 dB(A);
- Uncertainty:  $K = 3$  dB.

Total vibration value (when polishing painted surfaces):

- Emission value:  $a_h = 6.5 \text{ m/s}^2$
- Uncertainty:  $K = 1.5 \text{ m/s}^2$



### **CAUTION!**

*The indicated measurements refer to new power tools. Daily use causes the noise and vibration values to change.*



### **NOTE**

The vibration emission level given in this information sheet has been measured in accordance with a standardised test given in EN 62841 and may be used to compare one tool with another. It may be used for a preliminary assessment of exposure. The declared vibration emission level represents the main applications of the tool. However if the tool is used for different applications, with different accessories or poorly maintained, the vibration emission may differ.

This may significantly increase the exposure level over the total working period. For a precise estimation of the vibration load the times should also be considered during which the power tool is switched off or even running, but not actually in use.

This may significantly increase the exposure level over the total working period. Identify additional safety measures to protect the operator from the effects of vibration such as: maintain the tool and the accessories, keep the hands warm, organisation of work patterns.



### **CAUTION!**

*Wear ear protection at a sound pressure above 85 dB(A).*



## Operating instructions



### **WARNING!**

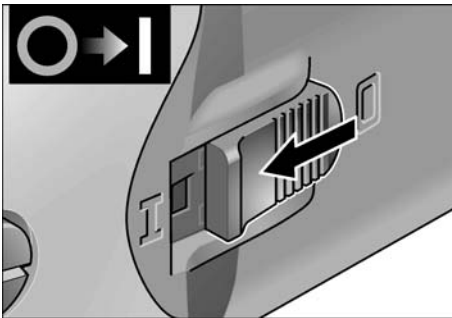
Before carrying out any work on the polisher, always pull out the mains plug.

### Before switching on the power tool

Unpack the polisher and check that there are no missing or damaged parts.

### Switching on and off

#### Brief operation without engaged switch rocker



- Push the switch rocker forwards and hold in position.
- To switch off the power tool, release the switch rocker.

#### Continuous operation with engaged switch rocker

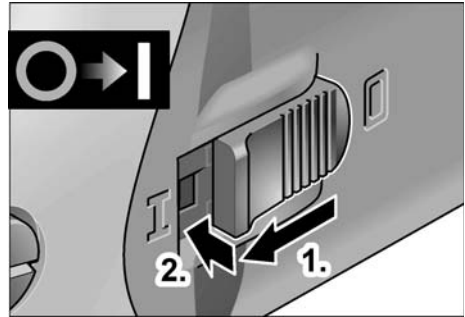


### **NOTE**

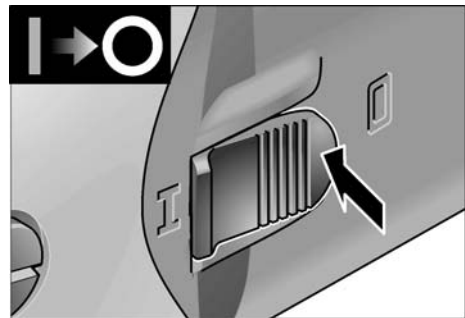
The electric power tool features a starter interlock. In other words, the electric power tool will not start running again if still switched on after a power failure.

#### Switching on electric power tool after a power failure:

- Switch off the electric power tool.
- Switch on the electric power tool again.



- Push the switch rocker forwards and engage by pressing the front end.



- To switch off the power tool, release the switch rocker by pressing the rear end.

### Preselecting the speed



- To set the operating speed, move the dial to the required value.



### **CAUTION!**

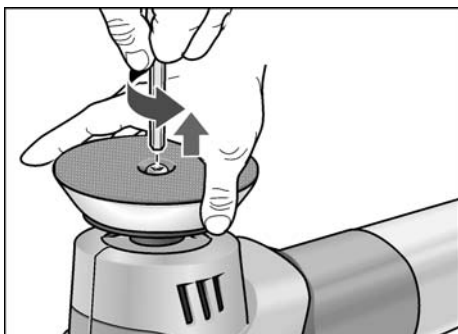
Risk of injury due to destruction of the tool. Use the appropriate tool for the job.

**NOTE**

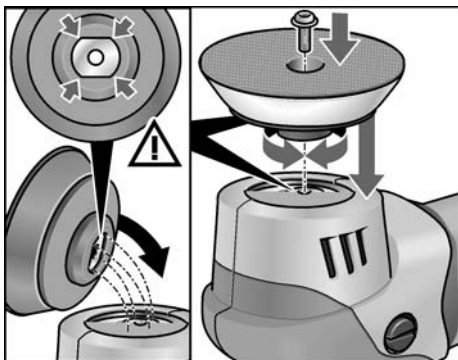
If an overload or overheating occurs during continuous operation, the power tool automatically reduces the speed until the power tool has cooled down adequately.

**Attaching or changing the tool holder**

- Pull out the mains plug.
- Hold the Velcro plate. Loosen the hexagon socket head bolt in anti-clockwise direction using a hexagon key SW4 and remove the Velcro plate.



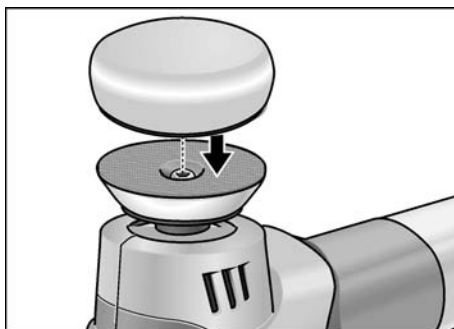
- If necessary clean profile spindle.
- Place guide of new Velcro plate on profile spindle (must engage and fit positively).



- Mount a new Velcro plate on the profile spindle. To do this, hand-tighten the hexagon socket head bolt in clockwise direction.

**Attach or change tools**

- Pull out the mains plug.



- Centre the polishing tool on the Velcro plate and press it on firmly. Use undamaged polishing tools only.
- Perform a test run to check that the polishing tool is centred and does not vibrate.

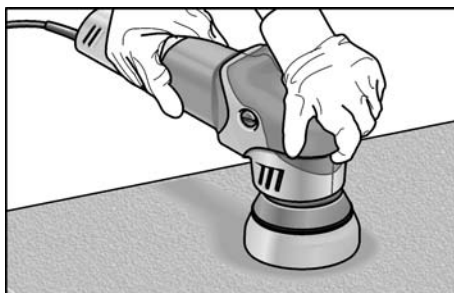
**Operating instructions****CAUTION!**

When the power tool is switched off, the tool continues running briefly.

**NOTE**

Following a tool change (e.g. change from polishing sponge to lambswool), a difference in weight can cause higher vibrations. Adjust the working speed via the setting wheel until the vibrations are reduced.

- Switch on the electric power tool before applying it to the surface to be polished and allow it to run until the speed has settled.



- Apply light pressure to the polishing tool and make circular, overlapping movements on the surface to be polished in

order to achieve good polishing results and to prolong the service life of the tool.

- In the case of sensitive surfaces (e. g. car paint) do not work aggressively, but at low speeds and with low contact pressure.
- If using a polishing paste, use the respective tool for each paste.
- Sponges can be washed in the washing machine.

## Maintenance and care



### **WARNING!**

*Before carrying out any work on the polisher, always pull out the mains plug.*

## Cleaning



### **WARNING!**

*If metals are work over a prolonged period, conductive dust may become deposited inside the housing. Impairment of the protective insulation! Operate the power tool via a residual-current-operated circuit-breaker (tripping current 30 mA).*

- Regularly clean the power tool and ventilation slots. Frequency of cleaning is dependent on the material and duration of use.
- Regularly blow out the housing interior and motor with dry compressed air.

## Carbon brushes

The polisher features cut-off carbon brushes. When the wear limit of the cut-off carbon brushes is reached, the polisher switches off automatically.



### **NOTE**

*Use only original parts supplied by the manufacturer for replacement purposes. If non-original parts are used, the guarantee obligations of the manufacturer will be deemed null and void.*

When the polisher is being used, the carbon brushes can be seen sparking through the rear air inlet apertures.

If the carbon brushes spark excessively, switch off the polisher immediately. Take the polisher to a customer service workshop authorised by the manufacturer.

## Gears



### **NOTE**

*Do not loosen the screws on the gear head during the warranty period. Non-compliance will deem the guarantee obligations of the manufacturer null and void.*

## Repairs

Repairs may be carried out by an authorised customer service centre only.

## Spare parts and accessories

For other accessories, in particular tools and polishing aids, see the manufacturer's catalogues.

Exploded drawings and spare-part lists can be found on our homepage:

[www.flex-tools.com](http://www.flex-tools.com)

## Disposal information



### **WARNING!**

*Render redundant power tools unusable by removing the power cord.*



Only for EU countries

Do not dispose of electric tools together with household waste material!

In observance of European Directive 2012/19/EU on waste electrical and electronic equipment and its implementation in accordance with national law, electric tools that have reached the end of their life must be collected separately and returned to an environmentally compatible recycling facility.



### **NOTE**

*Please ask your dealer about disposal options for redundant power tools.*

## CE-Declaration of Conformity

We declare under our sole responsibility that the product described under "Technical specifications" conforms to the following standards or normative documents:

EN 62841 in accordance with the regulations of the directives 2014/30/EU, 2006/42/EC, 2011/65/EU.

Responsible for technical documents:  
FLEX-Elektrowerkzeuge GmbH, R & D  
Bahnhofstrasse 15, D-71711 Steinheim/Murr



Eckhard Rühle  
Manager Research &  
Development (R & D)

Klaus Peter Weinper  
Head of Quality  
Department (QD)

28.03.2018

FLEX-Elektrowerkzeuge GmbH  
Bahnhofstrasse 15, D-71711 Steinheim/Murr


## Exemption from liability


The manufacturer and his representative are not liable for any damage and lost profit due to interruption in business caused by the product or by an unusable product. The manufacturer and his representative are not liable for any damage which was caused by improper use of the product or by use of the product with products from other manufacturers.


## Table des matières

|                                       |    |
|---------------------------------------|----|
| Symboles utilisés .....               | 21 |
| Symboles apposés sur l'appareil ..... | 21 |
| Données techniques .....              | 21 |
| Vue d'ensemble .....                  | 22 |
| Pour votre sécurité .....             | 23 |
| Bruit et vibrations .....             | 25 |
| Instructions d'utilisation .....      | 26 |
| Maintenance et nettoyage .....        | 28 |
| Consignes pour la mise au rebut ..... | 28 |
| Conformité C E .....                  | 29 |
| Exclusion de responsabilité .....     | 29 |

## Symboles utilisés

 **AVERTISSEMENT !**  
Ce symbole prévient d'un danger imminent ; le non-respect des consignes qui le suivent s'accompagne d'un danger de mort ou de blessures très graves.

 **PRUDENCE !**  
Ce symbole désigne une situation potentiellement dangereuse. Si vous ne respectez pas cette consigne, vous risquez de vous blesser ou de causer des dégâts matériels.

 **REMARQUE**  
Ce symbole vous donne des conseils d'utilisation et des informations importantes.

## Symboles apposés sur l'appareil



Avant la mise en service, veuillez lire la notice d'instructions.




Portez des lunettes de protection !

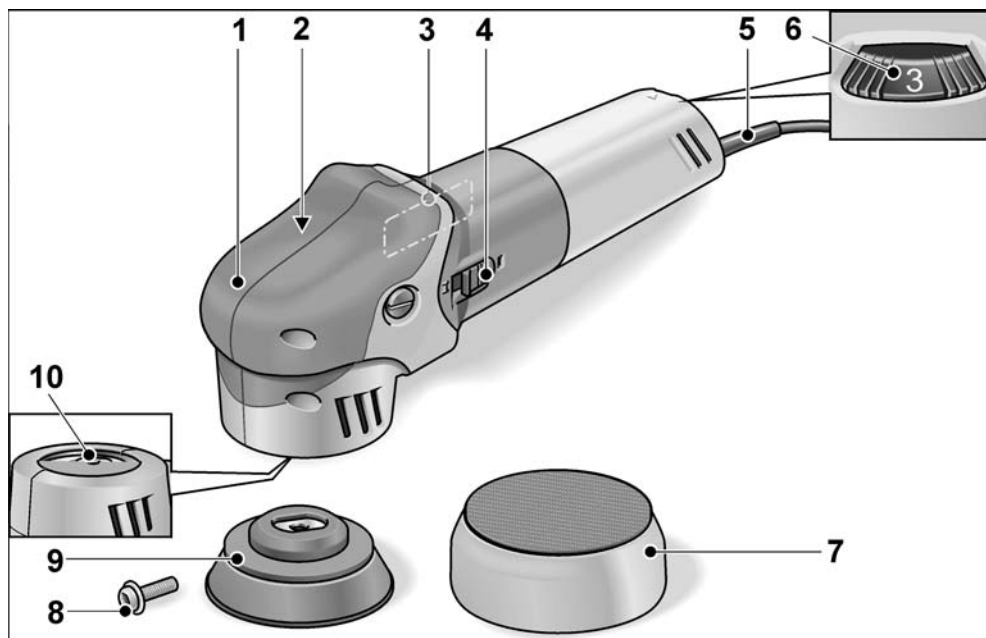


Consignes pour la mise au rebut de l'ancien appareil (voir page 28) !

## Données techniques

|  |         |  |
|--|---------|--|
| Type d'appareil  |         | Polisseuse excentrique<br>XFE 7-12 80  |
| Epaisseur de l'outil de polissage  | mm      | Plateau auto-agrippant Ø 75  |
| Ø max. de l'outil de polissage   | mm      | 80   |
| Course   | mm      | 12   |
| Nombre de courses  | t/mn    | 3600–10800   |
| Puissance absorbée   | W       | 710  |
| Puissance débitée  | W       | 380  |
| Poids conforme à « EPTA-procedure 1/2003 »<br>(sans le cordon)   | kg      | 2,1  |
| Classe de protection   |         | II /  |
| <b>Niveau de bruit exprimé en décibels A correspondant à EN 62841 (voir « Bruit et vibrations ») :</b> |         |  |
| Niveau de pression acoustique $L_{pA}$   | dB(A)   | 80   |
| Niveau de puissance sonore $L_{WA}$  | dB(A)   | 91   |
| Marge d'incertitude K  | db      | 3,0  |
| <b>Valeur totale des vibrations correspondant à EN 62841 (voir « Bruit et vibrations ») :</b>          |         |  |
| Valeur émissive $a_h$ pendant le polissage<br>de surfaces laquées                                      | $m/s^2$ | <6,5   |
| Marge d'incertitude K  | $m/s^2$ | 1,5  |

## Vue d'ensemble



- 1 Capot à poignée
- 2 Boîte d'engrenages
- 3 Plaque signalétique \*
- 4 Interrupteur à bascule  
Pour allumer et éteindre.  
Avec position enclavée pour  
la marche permanente.
- 5 Cordon d'alimentation électrique de  
4,0 m, terminé par une fiche mâle

- 6 Molette de pré réglage de la vitesse
- 7 Outil de polissage
- 8 Vis à six pans creux
- 9 Plateau auto-agrippant  
(réception d'outil)
- 10 Axe profilé

\* non représenté

## Pour votre sécurité



### **AVERTISSEMENT !**

*Avant d'utiliser la polisseuse, veuillez lire et respecter le contenu des documents suivants :*

- *La présente notice d'utilisation,*
- *Les «Consignes générales de sécurité» régissant l'emploi des appareils électriques et réunies dans le fascicule ci-joint (référence : 315.915),*
- *Les règles et prescriptions préventives des accidents applicables sur le lieu de mise en œuvre.*

*Cette polisseuse a été construite en l'état de la technique et des règles techniques de sécurité reconnues. Toutefois, de son emploi peut émaner un danger de mort et un risque de blessures graves pour l'utilisateur ou les tiers, ou un risque d'endommager la machine elle-même ou d'autres objets de valeur. Veuillez n'utiliser cette polisseuse*

- *qu'à des fins conformes à l'usage prévu*
- *dans un état technique et de sécurité parfait.*

*Supprimez immédiatement tout dérangement susceptible de compromettre la sécurité.*

### **Conformité d'utilisation**

Cette polisseuse est destinée à / au

- aux applications professionnelles dans l'industrie et l'artisanat,
- Des travaux de polissage / lustrage de toute sorte avec une éponge à polir, toison de mouton et toison en laine, un plateau en feutre, disque souple en coton,
- à monter sur des outils à polir homologués pour tourner au minimum à 7400 t/mn.

## Consignes de sécurité pour le ponçage



### **AVERTISSEMENT !**

***Veuillez lire toutes les consignes de sécurité et instructions.*** Si les consignes d'avertissement et instructions ne sont pas correctement respectées, cela engendre un risque d'électrocution, d'incendie et/ou de blessures graves. ***Veuillez conserver toutes les consignes de sécurité et instructions dans un endroit sûr pour pouvoir les consulter ultérieurement.***

- **Cet outil électroportatif est à utiliser comme polisseuse.** Veuillez respecter toutes les consignes de sécurité, instructions, illustrations et données reçues avec l'appareil. Si vous ne respectez pas les instructions qui suivent, vous risquez une électrocution, de provoquer un incendie et/ou des blessures graves.
- **Cet outil électroportatif ne permet pas de meuler, poncer avec du papier émeri, travailler avec des brosses à crins métalliques et des disques de tronçonnage.** Les formes d'utilisation non prévues de cette ponceuse électroportative peuvent engendrer des risques et des blessures.
- **N'utilisez jamais d'accessoires qui n'ont pas été spécialement prévus et recommandés par le fabricant pour servir sur cet outil électroportatif.** Le seul fait de pouvoir fixer l'accessoire contre votre outil électroportatif ne garantit aucunement que son utilisation sera sûre.
- **La vitesse admissible de l'outil installé doit être au minimum aussi élevée que la vitesse maximum indiquée sur la ponceuse électroportative.** Les accessoires tournant à une vitesse supérieure à celle admise peuvent casser et être catapultés dans tous les sens.
- **Le diamètre extérieur et l'épaisseur de l'outil installé doivent se conformer aux indications dimensionnelles de la ponceuse électroportative.** Les outils aux dimensions incorrectes ne peuvent pas être suffisamment protégés ou contrôlés.



- **Les flasques et autres accessoires doivent correspondre exactement à la broche équipant votre outil électroportatif.**  
Les outils mis en œuvre qui ne correspondent pas exactement à la broche de ponçage de votre outil électroportatif tournent irrégulièrement, vibrent fortement et peuvent vous faire perdre le contrôle de ce dernier.
- **N'utilisez jamais d'outils endommagés.**  
Avant chaque utilisation, vérifiez si les outils installés présentent des ébréchures et fissures. Si l'outil électroportatif ou l'outil monté chutent, vérifiez s'ils sont endommagés ou utilisez un outil intact.  
Après avoir contrôlé et monté l'outil, faites tourner l'appareil pendant une minute à la vitesse maximale en vous tenant, vous et d'autres personnes proches de vous, loin du plan de l'outil installé en train de tourner. Les outils installés endommagés cassent généralement au cours de cette période d'essai.
- **Portez une tenue de protection personnelle.** Suivant l'utilisation, portez une protection faciale intégrale, une protection oculaire ou des lunettes enveloppantes. Si nécessaire, portez un masque à poussière, un casque anti-bruit, des gants de protection ou une blouse spéciale faisant barrage aux petites particules de matière. Protégez-vous les yeux contre les corps étrangers catapultés, engendrés au cours des différentes applications. Les masques à poussière ou de protection respiratoire doivent pouvoir filtrer la poussière engendrée par l'application. Si vous restez exposé longtemps à un niveau de bruit élevé, vous risquez une perte d'acuité auditive.
- **Si d'autres personnes se trouvent à proximité, veillez à ce qu'elles soient à une distance sûre de votre zone de travail.** Quiconque pénètre dans la zone de travail doit porter un équipement de protection personnelle. Des fragments de la pièce ou de l'outil installé brisé peuvent être catapultés et provoquer des blessures aussi hors de la zone de travail immédiate.
- **Ne tenez l'appareil que par ses poignées isolantes lors de travaux au cours desquels l'outil installé risque de toucher des câbles électriques invisibles ou le cordon d'alimentation de la ponceuse.** Le contact avec une ligne électrique peut mettre les pièces métalliques sous tension et provoquer une électrocution.
- **Éloignez le cordon électrique des outils en train de tourner.** Si vous perdez le contrôle de l'appareil, l'outil risque de sectionner le cordon d'alimentation ou de la happer, et votre main ou votre bras risquent de se retrouver en contact avec l'outil en rotation.
- **Ne déposez jamais l'outil électroportatif sur une surface tant que l'outil installé ne s'est pas complètement immobilisé.** L'outil installé risquerait d'entrer en contact avec la surface de déposition et vous risqueriez de perdre le contrôle de l'outil électroportatif.
- **Ne laissez jamais l'outil électroportatif tourner pendant que vous le transportez.** L'outil en train de tourner risquerait, s'il entre fortuitement en contact avec un vêtement, de le happer et de pénétrer dans votre corps.
- **Nettoyez régulièrement les ouïes de ventilation de votre outil électroportatif.** Le ventilateur du moteur aspire de la poussière dans le carter, et une forte accumulation de poussières métalliques peut engendrer des risques électriques.
- **N'utilisez pas l'outil électroportatif à proximité de matériaux combustibles.** Les étincelles risquent d'enflammer ces matériaux.
- **N'utilisez jamais d'outils requérant un liquide de refroidissement.** L'utilisation d'eau ou d'autres liquides de refroidissement peut provoquer une électrocution.
- **Ne permettez jamais que des parties de la coiffe à polir se détachent, en particulier les cordelettes de fixation. Rangez ou raccourcissez les cordelettes de fixation.** Les cordelettes de fixation mal fixées et entrées elles aussi en rotation peuvent happer vos doigts ou se prendre dans la pièce.



## Recul brutal et consignes de sécurité correspondantes

Le recul brutal est la réaction subite d'un outil installé qui vient d'accrocher un obstacle ou d'être bloqué par lui. L'accrochage ou le blocage provoquent l'arrêt brutal de l'outil installé qui était en train de tourner. De ce fait, un outil électroportatif non fermement tenu subit une accélération en sens opposé de celui de l'outil installé.

Le recul brutal est engendré par une utilisation erronée ou inexperte de la ponceuse électroportative. Il est possible de l'empêcher en prenant les mesures de précaution ci-après décrites.

- **Tenez fermement l'outil électroportatif et placez votre corps et vos bras dans une position qui vous permettra d'absorber les forces de recul. Utilisez toujours la poignée d'appoint si présente, pour conserver le contrôle le plus ample possible des forces de recul ou des couples de réaction pendant l'accélération.** Par des mesures de précaution appropriées, l'opérateur peut maîtriser les forces de recule et de réaction.
- **N'approchez jamais vos mains des outils en place en train de tourner.** Lors d'un recul brutal, l'outil en place pourrait passer sur votre main.
- **Ne vous tenez pas dans la zone dans laquelle l'outil électroportatif risque de se déplacer en cas de recul brutal.** Le recul force l'outil électroportatif à tourner en direction opposée à celle de l'accessoire à polir à l'endroit où ce dernier est resté bloqué.
- **Travaillez avec une particulière prudence dans les recoins, angles vifs, etc.. Empêchez que les outils installés rebondissent sur la pièce et s'y coincent dedans.** L'outil en place en train de tourner tend à se coincer dans les angles, sur les arêtes vives ou en cas d'impact. Ceci provoque une perte de contrôle ou un recul brutal.

## Autres consignes de sécurité

*La tension du secteur et celle indiquée sur la plaque signalétique doivent concorder.*

## Bruit et vibrations

Les niveaux de bruits et vibrations ont été déterminés conformément à EN à EN 62841.

Le niveau de bruit évalué en décibels (A)

s'élève typiquement à :

- Niveau de pression acoustique  $L_{pA}$ : 80 dB(A);
- Niveau de puissance sonore  $L_{WA}$ : 91 dB(A);
- Marge d'incertitude: K = 3 dB.

Valeur totale de vibration (lors du ponçage de surfaces peintes) :

- Valeur émissive:  $a_h = <6,5 \text{ m/s}^2$
- Marge d'incertitude: K =  $1,5 \text{ m/s}^2$



### **PRUDENCE !**

*Les valeurs de mesure indiquées s'appliquent aux appareils neufs. Pendant la mise en œuvre quotidienne, les valeurs de bruit et de vibrations varient.*



### **REMARQUE**

Le niveau de vibrations indiqué dans ces instructions a été mesuré selon un procédé standardisé dans la norme EN 62841, et peut servir à comparer les outils électroportatifs entre eux. Ce procédé convient également pour estimer provisoirement la contrainte en vibrations. Le niveau de vibrations indiqué se réfère aux principales applications de l'outil électroportatif.

Le niveau de vibrations représente les principales formes d'utilisation de l'outil électroportatif. Si toutefois ce dernier est utilisé à d'autres fins, avec des outils montés différents ou s'il ne subit qu'une maintenance insuffisante, le niveau de vibrations pourra dévier de ce qui est indiqué.

Cela peut accroître nettement la contrainte en vibrations sur l'ensemble de la période de travail. Pour pouvoir évaluer exactement la contrainte en vibrations, il faudrait également tenir compte des temps au cours desquels l'appareil est éteint, ou tourne mais sans être effectivement en action.

Cela peut accroître nettement la contrainte en vibrations sur l'ensemble de la période de travail. Cela peut réduire nettement la contrainte en vibrations sur l'ensemble de la période de travail.

Définissez des mesures de sécurité supplémentaires pour protéger l'opérateur contre les effets des vibrations, comme par exemple la maintenance de l'outillage électroportatif et des outils montés dessus, le maintien des mains au chaud, l'organisation du déroulement du travail.

### **PRUDENCE !**

Lorsque la pression acoustique dépasse 85 dB(A), veuillez porter un casque antibruit.

## Instructions d'utilisation

### **AVERTISSEMENT !**

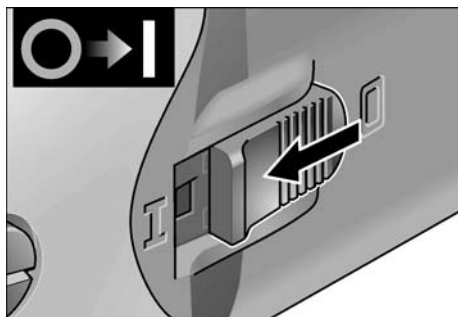
Avant d'effectuer tous travaux sur la polisseuse, débranchez la fiche mâle de la prise de courant.

### Avant la mise en service

Déballiez la polisseuse et contrôlez que la livraison est au complet et si elle présente des dégâts survenus en cours de transport.

### Enclenchement et coupure

Marche de courte durée, sans activer le cran d'arrêt



- Appuyez sur l'interrupteur à bascule, poussez-le vers l'avant et maintenez-le en position.
- Pour éteindre, relâchez l'interrupteur à bascule.

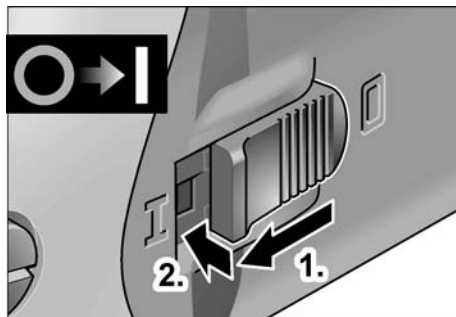
### Marche permanente avec enclenchage

#### **REMARQUE !**

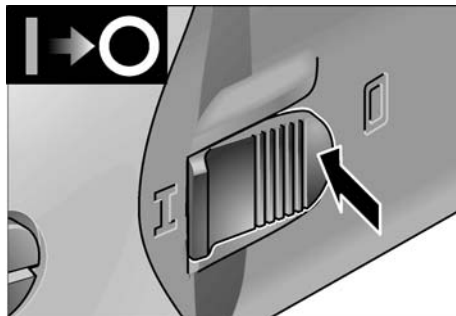
L'outil électrique dispose d'un blocage de redémarrage. Cela signifie qu'après une coupure de courant, l'outil électrique ne redémarre pas même s'il se trouvait en position enclenchée.

### Réenclenchement de l'outil électrique après une coupure de courant :

- Éteignez l'outil électrique.
- Réenclenchez l'outil électrique.



- Appuyez sur l'interrupteur à bascule, poussez-le vers l'avant puis appuyez sur sa partie avant.



- Pour éteindre l'appareil, appuyez sur la partie arrière de l'interrupteur.

### Présélection de la vitesse



- Pour régler la vitesse de travail, amenez la molette sur le chiffre souhaité.

### **PRUDENCE !**

Risque de blessures si l'outil casse. Utilisez un outil adapté à la tâche à accomplir.

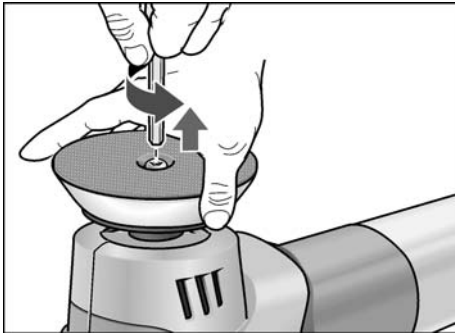


### REMARQUE

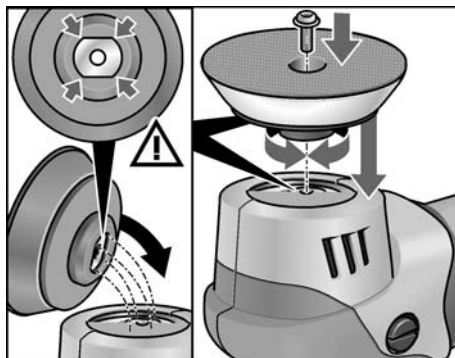
En cas de surcharge ou de surchauffe en marche permanente, l'appareil réduit sa vitesse automatiquement jusqu'à ce qu'il ait suffisamment refroidi.

### Fixer ou changer le logement d'outil

- Débranchez la fiche mâle de la prise de courant.
- Maintenez le plateau auto-agrippant. Dévissez la vis à six pans creux dans le sens inverse des aiguilles d'une montre à l'aide d'une clé hexagonale mâle SW4 et enlevez le plateau auto-agrippant.



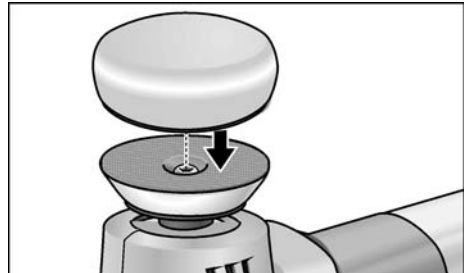
- Si nécessaire nettoyez l'axe profilé.
- Bloquez le guidage du nouveau plateau auto-agrippant sur l'axe profilé (doit s'enclencher).



- Montez un nouveau plateau auto-agrippant sur l'axe profilé. Pour ce faire, serrez fermement la vis à six pans creux dans le sens des aiguilles d'une montre.

### Fixer l'outil ou le changer

- Débranchez la fiche mâle de la prise de courant.



- Appuyez fermement l'outil de polissage de manière centrée sur le plateau auto-agrippant. N'utilisez qu'un outil à polir intact.
- Effectuez un essai pour vérifier que l'outil de polissage est positionné de manière centrée et exempte de vibrations.

### Consignes de travail



#### AVERTISSEMENT !

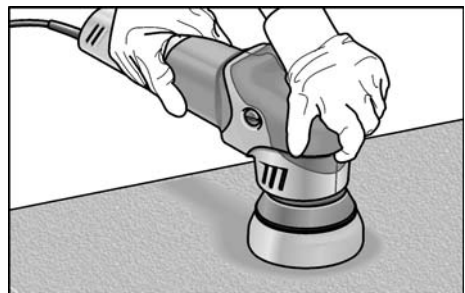
Après que vous l'avez éteint, l'outil de polissage continue de tourner un court instant.



#### REMARQUE

Après un changement d'outil (p. ex. peau en laine au lieu d'une éponge de polissage), des vibrations peuvent se produire en raison de la différence de poids. Modifiez la vitesse de rotation au niveau de la molette de façon à réduire les vibrations.

- Enclenchez l'outil électrique et laissez-le atteindre la vitesse réglée avant toute application sur la surface à polir.



- Pour obtenir de bons résultats de polissage et garantir une durée de vie élevée de l'outil, appuyez légèrement la polisseuse sur la surface à polir et effectuez des mouvements circulaires qui se chevauchent.
- En présence de surfaces délicates (peintures de véhicules par ex.), travaillez de façon non agressive, c'est-à-dire à vitesse réduite et en appuyant peu.
- En cas d'emploi de pâte à polir, utilisez un outil différent par pâte.
- Les éponges peuvent se nettoyer à la machine.

## Maintenance et nettoyage

### **AVERTISSEMENT !**

*Avant d'effectuer tous travaux sur la polisseuse, débranchez la fiche mâle de la prise de courant.*

### Nettoyage

#### **AVERTISSEMENT !**

*Lors du travail des métaux dans des conditions d'emploi intensives, de la poussière électroconductrice peut se déposer à l'intérieur du boîtier de l'appareil.*

*Détérioration de l'isolation protectrice !*

*Ne raccordez l'appareil qu'à une prise protégée par un disjoncteur différentiel réagissant dès une intensité différentielle de 30 mA.*

- Nettoyez régulièrement l'appareil et les ouïes de ventilation. La fréquence des nettoyages dépend du matériau meulé et de la durée d'utilisation.
- Nettoyez régulièrement l'intérieur du boîtier et le moteur à l'aide d'air comprimé sec.

### Balais de charbon

Le moteur de la polisseuse est équipé de balais de charbon à coupure automatique.

Une fois atteinte leur limite d'usure, la polisseuse s'éteint automatiquement.

#### **REMARQUE**

*Ne remplacez ces balais que par des pièces d'origine fournies par le fabricant. En cas d'emploi de pièces d'autres marques, le fabricant déclinera toute obligation au titre du recours en garantie.*

Les ouïes d'entrée d'air situées à l'arrière permettent, pendant l'utilisation, de surveiller les étincelles des balais sur le collecteur.

En présence de fortes étincelles au niveau du collecteur, entre les balais de charbon, éteignez immédiatement la polisseuse.

Remettez la polisseuse à l'un des ateliers de service après-vente agréés par le fabricant.

### Réducteur

#### **REMARQUE**

*Pendant la période de garantie, ne dévissez pas les vis situées contre la boîte d'engrenages. En cas de non-respect de cette corréction, le fabricant déclinera toute obligation au titre du recours en garantie.*

### Réparations

Ne confiez les réparations qu'à un atelier de SAV agréé par le fabricant.

### Pièces de rechange et accessoires

Pour connaître les autres accessoires et notamment les outils et moyens auxiliaires de polissage, reportez-vous s.v.p. aux catalogues du fabricant.

Vous trouverez des vues éclatées et des listes de pièces de rechange sur notre site Web : [www.flex-tools.com](http://www.flex-tools.com)

## Consignes pour la mise au rebut

### **AVERTISSEMENT !**

*Lorsque les appareils ont fini de servir, enlevez leur cordon d'alimentation électrique pour les rendre inutilisables.*



Pour les pays européens uniquement  
Ne pas jeter les appareils électriques dans les ordures ménagères !

Conformément à la directive européenne 2012/19/UE relative aux déchets d'équipements électriques ou électroniques (DEEE), et à sa transposition dans la législation nationale, les appareils électriques doivent être collectés à part et être soumis à un recyclage respectueux de l'environnement.

**REMARQUE**

*Pour connaître les possibilités de mise au rebut des appareils usagés, veuillez consulter votre revendeur spécialisé!*

**Conformité C E**

---

Nous déclarons sous notre responsabilité exclusive que le produit décrit à la rubrique « Données techniques » se conforme aux normes ou aux documents normatifs suivants :

EN 62841 conformément aux dispositions énoncées dans les directives 2014/30/UE, 2006/42/CE, 2011/65/UE.

Responsables de la documentation technique :  
FLEX-Elektrowerkzeuge GmbH, R & D  
Bahnhofstrasse 15, D-71711 Steinheim/Murr

Eckhard Rühle  
Manager Research &  
Development (R & D)

Klaus Peter Weinper  
Head of Quality  
Department (QD)

28/03/2018

FLEX-Elektrowerkzeuge GmbH  
Bahnhofstrasse 15, D-71711 Steinheim/Murr

**Exclusion de responsabilité**

---

Le fabricant et son représentant ne pourront être tenus responsables des dommages et du bénéfice perdu en raison d'une interruption du fonctionnement de l'affaire, provoqués par le produit ou par l'impossibilité de l'utiliser.

Le fabricant et son représentant ne pourront être tenus responsables des dommages provoqués par une utilisation inexperte du produit ou par son utilisation en association avec les produits d'autres fabricants.

## Indice

|   |    |
|---|----|
| Simboli utilizzati                              | 30 |
| Simboli sull'apparecchio                        | 30 |
| Dati tecnici                                    | 30 |
| Guida rapida                                    | 31 |
| Per la vostra sicurezza                         | 32 |
| Rumore e vibrazione                             | 34 |
| Istruzioni per l'uso                            | 35 |
| Manutenzione e cura                             | 37 |
| Istruzioni per la rottamazione e lo smaltimento | 37 |
| Conformità C E                                  | 38 |
| Esclusione della responsabilità                 | 38 |

## Simboli utilizzati

### **PERICOLO!**

Indica un pericolo imminente. In caso d'inosservanza dell'avvertenza, pericolo di morte o di ferite gravi.



### **PRUDENZA!**

Indica una situazione eventualmente pericolosa. In caso d'inosservanza dell'avviso, pericolo di ferite o danni materiali.



### **AVVISO!**

Indica consigli per l'impiego ed informazioni importanti.

## Simboli sull'apparecchio



Prima della messa in funzione leggere le istruzioni per l'uso!




Indossare occhiali protettivi!

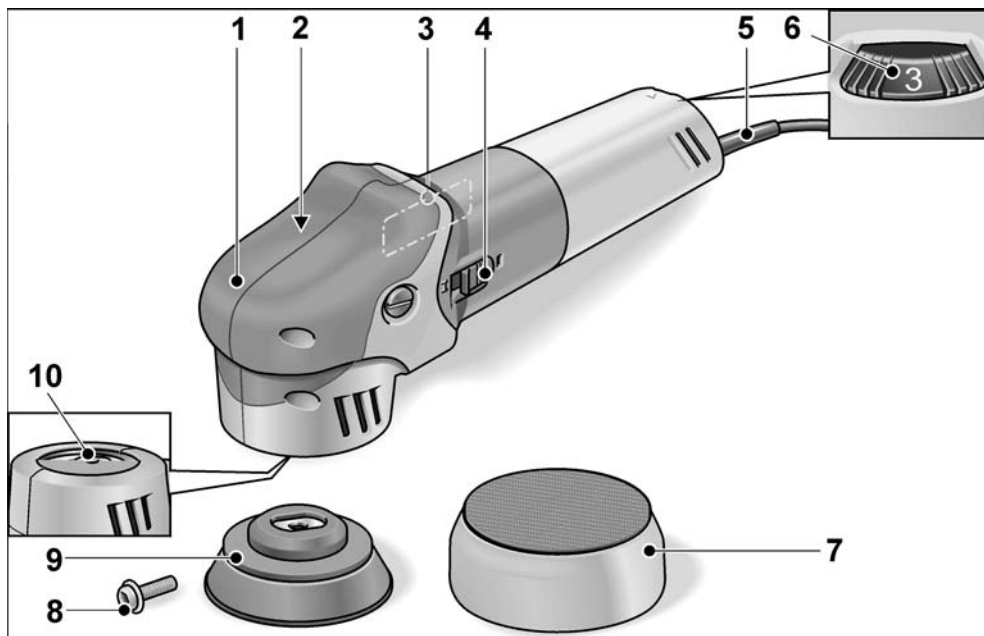


Avviso per la rottamazione dell'apparecchio dimesso (vedi pagina 37)!

## Dati tecnici

|   |         |  |
|---|---------|--|
| Tipo di apparecchio   |         | Lucidatrice essentrica<br>XFE 7-12 80  |
| Attacco utensile  | mm      | Platorello con velcro Ø 75   |
| Ø max. utensile   | mm      | 80   |
| Corsa   | mm      | 12   |
| Numero corse  | g/min   | 3600–10800   |
| Potenza assorbita   | W       | 710  |
| Potenza resa  | W       | 380  |
| Peso secondo la «EPTA-procedure 1/2003»<br>(senza cavo)                                       | kg      | 2,1  |
| Classe di protezione  |         | II /  |
| <b>Livello rumore stimato A conforme alla norma EN 62841 (vedi «Rumore e vibrazione»):</b>    |         |  |
| Livello di pressione acustica $L_{pA}$  | dB(A)   | 80   |
| Livello di potenza acustica $L_{WA}$  | dB(A)   | 91   |
| Insicurezza K   | db      | 3,0  |
| <b>Valore totale di vibrazione conforme alla norma EN 62841 (vedi «Rumore e vibrazione»):</b> |         |  |
| Valore di emissione $a_h$ nella lucidatura di superfici verniciate                            | $m/s^2$ | <6,5   |
| Insicurezza K   | $m/s^2$ | 1,5  |

## Guida rapida



- |  |   |
|--|---|
| <p><b>1</b> Cuffia con maniglia</p> <p><b>2</b> Testa ingranaggi</p> <p><b>3</b> Targhetta d'identificazione *</p> <p><b>4</b> Bilico dell'interruttore<br/>Per accendere e spegnere.<br/>Con posizione di arresto per<br/>il funzionamento continuo.</p> <p><b>5</b> Cavo d'alimentazione 4,0 m con spina</p> | <p><b>6</b> Rotella di regolazione per preselezi-<br/>one velocità</p> <p><b>7</b> Utensile di lucidatura</p> <p><b>8</b> Vite brugola</p> <p><b>9</b> Platorello con velcro (Attacco utensile)</p> <p><b>10</b> Mandrino profilato</p> |
|--|---|

\* non rappresentato



## Per la vostra sicurezza

### **PERICOLO!**

*Leggere prima di usare la lucidatrice e comportarsi conformemente:*

- queste istruzioni per l'uso,
- le «Istruzioni di sicurezza generali» per l'uso di elettrotensili, nell'accluso fascicolo (Scritti-N°: 315.915),
- le regole e le norme per la prevenzione degli infortuni vigenti nel luogo d'impiego.

*Questa lucidatrice è costruita secondo lo stato dell'arte e le norme di sicurezza riconosciute. Tuttavia nel suo impiego possono derivare pericoli per l'incolumità e la vita dell'utilizzatore e di terzi, nonché danni alla macchina o ad altri beni materiali.*

*Usare la lucidatrice solo*

- per l'uso regolare previsto,
- in perfetto stato tecnico di sicurezza.

*Eliminare immediatamente i guasti che pregiudicano la sicurezza.*

### **Uso regolare**

Questa lucidatrice è destinata

- all'impiego professionale nell'industria e nell'artigianato,
- a lavori di lucidatura di qualsiasi tipo con tamponi di spugna, platorelli d'agnello e di feltro, disco di panno per lucidare,
- per l'impiego di utensili per lucidatura omologati per una velocità di rotazione di almeno 7400 g/min.

## Avvertenze di sicurezza per la lucidatura

### **PERICOLO!**

*Leggere tutte le avvertenze di sicurezza e le istruzioni. Omissioni nel rispetto delle avvertenze di sicurezza e delle istruzioni possono comportare scosse elettriche, incendio e/o lesioni gravi.*

*Conservare per l'uso futuro tutte le avvertenze di sicurezza ed istruzioni.*

- **Usare questo elettrotensile come lucidatrice. Osservare tutte le istruzioni di sicurezza, indicazioni, illustrazioni e dati consegnati con l'apparecchio.** In caso di mancata osservanza delle istruzioni seguenti, possibilità di scossa elettrica, incendio e/o lesioni gravi.
- **Questo elettrotensile non è idoneo per la levigatura, smerigliatura a carta abrasiva, per lavori con spazzole metalliche e per troncatura.** Gli impieghi, per i quali l'elettrotensile non è previsto, possono causare pericoli e lesioni.
- **Non usare accessori, che non siano stati espressamente previsti e raccomandati dal costruttore per questo elettrotensile.** Il solo fatto che l'accessorio può essere fissato a questo elettrotensile non garantisce un uso sicuro.
- **Il numero di giri consentito dell'utensile montato deve essere come minimo uguale al numero di giri massimo indicato sull'elettrotensile.** L'accessorio che gira ad una velocità superiore a quella consentita può frantumarsi ed essere proiettato tutt'intorno.
- **Il diametro esterno e lo spessore dell'utensile montato devono corrispondere alle dimensioni indicate dell'elettrotensile.** Gli utensili con caratteristiche sbagliate non possono essere schermati o controllati adeguatamente.
- **Le flange o altri accessori devono essere precisamente adatti al mandrino di questo elettrotensile.** Gli utensili non esattamente adatti al mandrino dell'elettrotensile girano in modo irregolare, vibrano fortemente e possono causare la perdita del controllo.



- **Non impiegare utensili danneggiati.** Prima di ogni impiego, controllare se gli utensili montati presentano scheggiature ed incrinature. In caso di caduta dell'elettrotensile o dell'utensile, controllare se hanno subito danni, o montare un utensile di lavoro privo di danni. Dopo avere controllato e montato l'utensile di lavoro, allontanare le persone che sono nelle vicinanze dal piano di rotazione dell'utensile e fare girare l'apparecchio per un minuto al massimo numero di giri. In questo tempo di prova, gli utensili montati che presentano danni per lo più si rompono.
  - **Indossare l'equipaggiamento protettivo personale.** A seconda dell'impiego, usare la protezione integrale per il viso, la protezione per gli occhi oppure occhiali protettivi. Se necessario, indossare la maschera antipolvere, la protezione acustica, guanti protettivi o il grembiule speciale, che protegge da piccole particelle di materiale. Gli occhi devono essere protetti contro corpi estranei volanti, che hanno origine in diversi impieghi. La maschera antipolvere o maschera di respirazione deve filtrare la polvere che si sviluppa durante l'impiego. In caso di lunga esposizione a forte rumore, vi è la possibilità di danni all'udito.
  - **In presenza di altre persone, prestare attenzione alla loro distanza di sicurezza dalla vostra zona di lavoro.** Chiunque entri nella zona di lavoro deve indossare l'equipaggiamento protettivo personale. Frammenti di materiale lavorato o di utensili montati che si rompono possono essere proiettati e causare anche lesioni all'esterno dell'area di lavoro diretta.
  - **Quando si eseguono lavori, durante i quali l'utensile montato potrebbe toccare linee elettriche nascoste oppure il suo stesso cavo di alimentazione, afferrare l'elettrotensile solo sulle superfici di presa isolate.** Il contatto con una linea elettrica sotto tensione può mettere sotto tensione anche le parti metalliche dell'elettrotensile e provocare una scossa elettrica.
  - **Tenere il cavo di alimentazione lontano da utensili montati in rotazione.** In caso di perdita del controllo dell'apparecchio, il cavo di alimentazione potrebbe essere troncato oppure potrebbe avvolgersi sull'utensile in rotazione avvicinandolo così alla vostra mano oppure al braccio.
  - **Non deporre mai l'elettrotensile, prima che l'utensile montato sia completamente fermo.** L'utensile montato in rotazione può entrare in contatto con la superficie di appoggio, causando così la perdita del vostro controllo sull'elettrotensile.
  - **Non tenere l'elettrotensile in funzione durante il trasporto.** A causa del contatto accidentale con l'utensile in rotazione il vostro abbigliamento s'impiglia nell'utensile e così lo avvicina e lo fa penetrare nel vostro corpo.
  - **Pulire regolarmente le fessure di ventilazione dell'elettrotensile.** La ventola del motore attira la polvere nella carcassa, ed un forte accumulo di polvere metallica può causare pericoli elettrici.
  - **Non usare l'elettrotensile in prossimità di materiali infiammabili.** Le scintille possono incendiare questi materiali.
  - **Non usare utensili montati, che richiedono l'impiego di refrigeranti liquidi.** L'impiego di acqua o di altri liquidi di raffreddamento può causare una scossa elettrica.
  - **Evitare la presenza di parti sciolte delle cuffie per lucidare, specialmente i lacci di fissaggio. Sistemare nell'interno o tagliare i lacci di fissaggio.** I lacci di fissaggio sciolti durante la rotazione del disco possono colpire le dita o impigliarsi nel pezzo.
- Contraccolpo e corrispondenti istruzioni di sicurezza**
- Il contraccolpo è la reazione improvvisa causata da un utensile intercambiabile in rotazione che s'incestra o si blocca. L'incestrarsi o bloccarsi provoca un arresto improvviso dell'utensile in rotazione. A causa di ciò un elettrotensile, che non è mantenuto saldamente, subisce nel punto di arresto un'accelerazione nel senso di rotazione contrario a quello dell'utensile montato.

Un contraccolpo è la conseguenza di un uso errato o imperfetto dell'elettrotensile. Esso può essere impedito per mezzo di idonee precauzioni, come in seguito descritto.

- **Afferrare saldamente l'elettrotensile e assumere con il corpo e le braccia una posizione, nella quale sia possibile intercettare le forze di contraccolpo.** Se disponibile, usare sempre l'impugnatura supplementare, al fine di avere il massimo controllo possibile sulle forze di contraccolpo o sulle coppie di reazione durante l'accelerazione. Attraverso idonee precauzioni, l'operatore riesce a controllare le forze di contraccolpo e di reazione.
- **Non avvicinare mai la mano agli utensili in rotazione.** In caso di contraccolpo l'utensile impiegato può raggiungere la mano.
- **Evitare con il proprio corpo la zona, verso la quale l'elettrotensile si muove in caso di un contraccolpo.** Il contraccolpo spinge l'elettrotensile in direzione opposta al senso di rotazione della lucidatrice nel punto di arresto.
- **Lavorare con precauzione particolare negli angoli, sugli spigoli vivi, ecc. Impedire il rimbalzo o il bloccarsi dell'utensile montato sulla superficie lavorata.** L'utensile in rotazione tende ad incastrarsi in prossimità di angoli, spigoli acuti oppure in caso di rimbalzo. Questo provoca una perdita di controllo oppure un contraccolpo.

### Ulteriori avvertenze di sicurezza

*La tensione di rete e l'indicazione di tensione sulla targhetta d'identificazione devono coincidere.*

## Rumore e vibrazione

I valori di rumore e vibrazione sono stati rilevati secondo EN 62841.

Il livello di rumore stimato A dell'apparecchio è tipicamente:

- livello di pressione acustica  $L_{pA}$ : 80 dB(A);
- livello di potenza acustica  $L_{WA}$ : 91 dB(A);
- Insicurezza:  $K = 3$  dB.

Valore totale di vibrazione (nella lucidatura di superfici verniciate):

- Valore di emissione:  $a_h = <6,5 \text{ m/s}^2$
- Insicurezza:  $K = 1,5 \text{ m/s}^2$



### **PRUDENZA!**

*I valori di misura indicati sono validi solo per apparecchi nuovi. Nell'impiego quotidiano i valori di rumore e vibrazione cambiano.*



### **AVVISO**

Il livello di vibrazioni indicato in queste istruzioni è stato misurato conformemente ad un procedimento di misura standardizzato in EN 62841 e può essere utilizzato per il confronto tra elettrotensili. Esso è idoneo anche per una valutazione temporanea della sollecitazione da vibrazioni. Livello di vibrazioni indicato rappresenta gli impieghi principali dell'elettrotensile.

Se tuttavia l'elettrotensile viene impiegato per altri usi, con diverso utensile montato o manutenzione insufficiente, il livello di vibrazioni può differire.

Questo può aumentare notevolmente la sollecitazione da vibrazioni per tutta la durata del lavoro. Per una stima precisa della vibrazione considerare anche i tempi, nei quali l'apparecchio è spento oppure è in funzione, tuttavia non effettivamente impiegato. Questo può ridurre notevolmente la sollecitazione da vibrazioni per tutta la durata del lavoro. Per proteggere l'operatore dall'effetto delle vibrazioni, stabilire misure di sicurezza aggiuntive, come ad esempio: manutenzione dell'elettrotensile e degli utensili impiegati, riscaldamento delle mani, organizzazione delle procedure di lavoro.



### **PRUDENZA!**

*In caso di pressione acustica superiore a 85 dB(A) indossare la protezione acustica.*

## Istruzioni per l'uso

### **PERICOLO!**

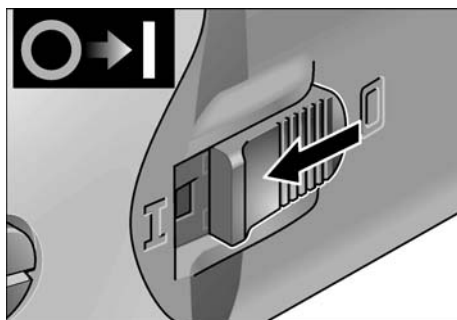
Prima di eseguire lavori alla lucidatrice, estirre la spina d'alimentazione.

### Prima della messa in funzione

Disimballare la lucidatrice e controllare se la fornitura è completa ed esente da danni di trasporto.

### Accendere e spegnere

#### Servizio discontinuo senza arresto del bilico



- Premere l'interruttore basculante, spingerlo in avanti e tenerlo fermo.
- Per spegnere rilasciare il bilico dell'interruttore.

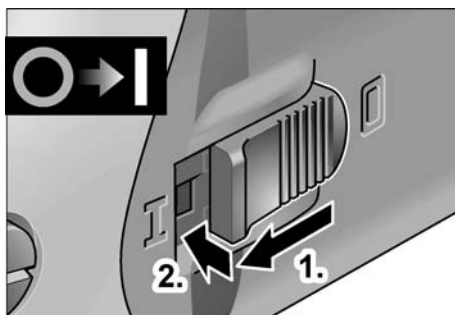
#### Servizio continuo con arresto del bilico

### **AVVISO!**

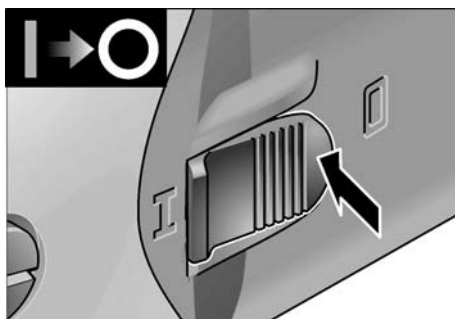
L'elettro utensile dispone di una protezione contro il riavviamento involontario. Ciò significa che dopo un'interruzione dell'alimentazione elettrica, l'apparecchio rimasto acceso non si rimette in funzione.

### Riaccensione dell'elettro utensile dopo un'interruzione dell'alimentazione elettrica:

- Spegnere l'elettro utensile.
- Riaccendere l'elettro utensile.



- Premere l'interruttore basculante, spingerlo in avanti ed arrestarlo con una pressione sull'estremità anteriore.



- Per spegnere, sbloccare il bilico dell'interruttore premendo sull'estremità posteriore.

### Preselezione del numero di giri



- Per la regolazione del numero di giri di lavoro, disporre la rotella di regolazione sul valore desiderato.



### **PRUDENZA!**

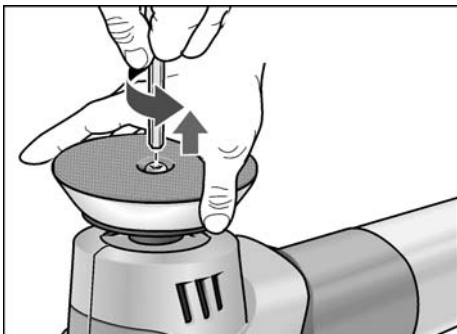
Pericolo di ferite a causa di distruzione dell'utensile. Utilizzare utensili adeguati al compito di lavoro.

## **i** AVVISO

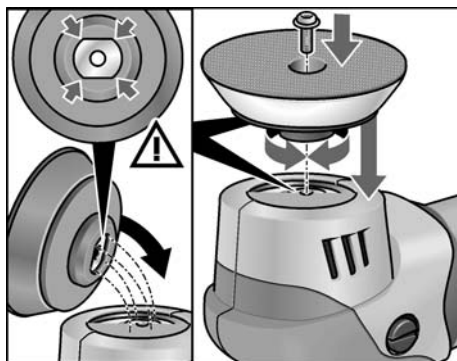
*In caso di sovraccarico o surriscaldamento in servizio continuo, l'apparecchio riduce automaticamente la velocità di rotazione, finché non si è raffreddato a sufficienza.*

## Fissare o sostituire l'attrezzo portautensile

- Estrarre la spina d'alimentazione.
- Tenere fermo il platorello a strappo. Rilasciare la vite brugola in senso antiorario con la chiave a brugola da SW4 e rimuovere il platorello a strappo.



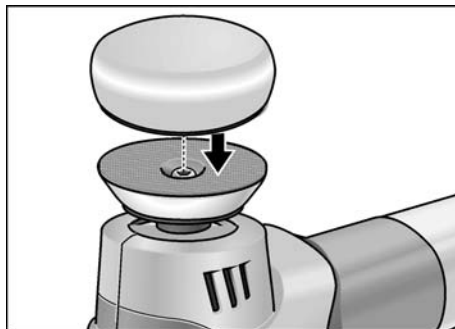
- All'occorrenza pulire il mandrino profilato.
- Applicare in accoppiamento di forma la guida del platorello a strappo nuovo sul mandrino profilato (deve scattare).



- Montare il platorello a strappo nuovo sul mandrino profilato. Quindi serrare bene a mano la vite brugola in senso orario.

## Fissare o sostituire l'utensile

- Estrarre la spina d'alimentazione.



- Centrare l'utensile di lucidatura e premerlo sul platorello a strappo per fissarlo.
- Usare solo utensili per lucidare non danneggiati.
- Effettuare una prova di funzionamento per verificare che l'utensile di lucidatura sia fissato in posizione centrale e giri senza vibrazioni.

## Istruzioni per il lavoro



### PRUDENZA!

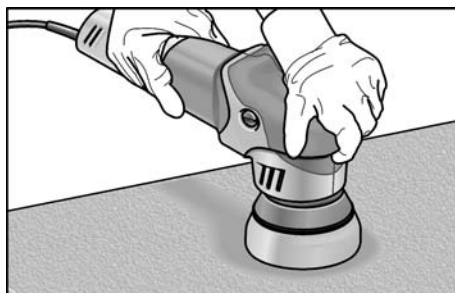
*Dopo la disattivazione, l'utensile di lucidatura continua a girare ancora per un breve periodo.*



### AVVISO

*Dopo un cambio utensile (ad es. lana anziché tampone in spugna) possono verificarsi maggiori vibrazioni a causa della differenza di peso. Modificare il numero di giri di lavoro con la rotella di regolazione fino a ridurre le vibrazioni.*

- Prima di applicare l'elettro utensile sulla superficie da lucidare, accenderlo e attendere che raggiunga il numero di giri impostato.



- Per raggiungere un buon effetto lucidante e una lunga durata dell'utensile, lucidare esercitando una leggera pressione d'appoggio e compiendo movimenti circolari e sovrapposti sulla superficie.
- In caso di superfici delicate (ad es. vernici di autovetture) non lavorare in modo aggressivo, bensì a bassa velocità e con leggera pressione di appoggio.
- Se s'impiega pasta per lucidare, usare per ogni tipo pasta un diverso utensile.
- La spugne possono essere lavate a macchina.

## Manutenzione e cura

### **PERICOLO!**

*Prima di eseguire lavori alla lucidatrice, estirre la spina d'alimentazione.*

### Pulizia

### **PERICOLO!**

*Nella lavorazione di metalli, in caso d'impiego in condizioni estreme, nell'interno della carcassa può accumularsi polvere conduttrice. Pregiudizio per l'isolamento protettivo! Collegare la macchina tramite un interruttore differenziale (corrente di scatto 30 mA).*

- Pulire regolarmente l'apparecchio e le fessure di ventilazione. La frequenza dipende dal materiale lavorato e dalla durata dell'uso.
- Soffiare regolarmente con aria compressa secca l'interno della carcassa con il motore.

## Spazzole di carbone

La lucidatrice è dotata di spazzole di sicurezza.

Quanto il limite di usura delle spazzole è stato raggiunto, la lucidatrice si spegne automaticamente.

### **AVVISO**

*Per la sostituzione usare solo parti originali del produttore. In caso di uso di prodotti d'altra provenienza si estinguono i doveri di garanzia del produttore.*

Attraverso le aperture di entrata aria posteriori si può osservare lo scintillio delle spazzole durante il funzionamento.

In caso di forte scintillio delle spazzole, spegnere immediatamente la lucidatrice. Portare la lucidatrice ad un'officina del servizio assistenza clienti autorizzata dal produttore.

## Meccanismo

### **AVVISO**

*Durante il periodo di garanzia, non svitare le viti sulla testa ingranaggi. In caso d'inosservanza si estinguono i doveri di garanzia del produttore.*

## Riparazioni

Fare eseguire le riparazioni esclusivamente da un'officina del servizio assistenza clienti autorizzata dal produttore.

## Ricambi ed accessori

Per altri accessori, in particolare utensili e mezzi ausiliari di lucidatura, consultare i cataloghi del produttore.

Per i disegni esplosi e le liste dei ricambi consultare il nostro sito:

[www.flex-tools.com](http://www.flex-tools.com)

## Istruzioni per la rottamazione e lo smaltimento

### **PERICOLO!**

*Rendere inservibili gli apparecchi fuori uso eliminando il cavo d'alimentazione.*



Solo per Paesi UE:

Non gettare le apparecchiature elettriche tra i rifiuti domestici.

Secondo la Direttiva Europea 2012/19/UE sui rifiuti di apparecchiature elettriche ed elettroniche e la sua attuazione in conformità alle norme nazionali, le apparecchiature elettriche esauste devono essere raccolte separatamente, al fine di essere reimpiegate in modo eco-compatibile.

### **AVVISO**

*Informarsi presso il fornitore specializzato sulle possibilità di rottamazione degli apparecchi fuori uso.*

## Conformità C €

Dichiariamo sotto nostra esclusiva responsabilità, che il prodotto descritto sotto «Dati tecnici» è conforme alle seguenti norme o documenti normativi:

EN 62841 ai sensi delle disposizioni delle direttive 2014/30/UE, 2006/42/CE, 2011/65/UE.

Il responsabile della documentazione tecnica:  
FLEX-Elektrowerkzeuge GmbH, R & D  
Bahnhofstrasse 15, D-71711 Steinheim/Murr



Eckhard Rühle  
Manager Research &  
Development (R & D)

Klaus Peter Weinper  
Head of Quality  
Department (QD)

28.03.2018

FLEX-Elektrowerkzeuge GmbH  
Bahnhofstrasse 15, D-71711 Steinheim/Murr

## Esclusione della responsabilità


Il produttore ed il suo rappresentante non rispondono di danni e lucro cessante derivanti da interruzione dell'esercizio dell'attività causata dal prodotto o da impossibilità d'utilizzazione del prodotto.


Il costruttore ed il suo rappresentante non rispondono di danni causati da uso improprio o in combinazione con prodotti di altri produttori.


## Contenido

|   |    |
|---|----|
| Símbolos empleados . . . . .              | 39 |
| Símbolos en el aparato . . . . .          | 39 |
| Datos técnicos . . . . .                  | 39 |
| De un vistazo . . . . .                   | 40 |
| Para su seguridad . . . . .               | 41 |
| Ruidos y vibraciones . . . . .            | 43 |
| Indicaciones para el uso . . . . .        | 44 |
| Mantenimiento y cuidado . . . . .         | 46 |
| Indicaciones para la depolución . . . . . | 46 |
| Conformidad C E . . . . .                 | 47 |
| Exclusión de la garantía . . . . .        | 47 |

## Símbolos empleados

 **¡ADVERTENCIA!**  
Indica un peligro inminente. En caso de incumplimiento, existe peligro de muerte o lesiones de la mayor gravedad.

 **¡CUIDADO!**  
Indica una situación posiblemente peligrosa. El incumplimiento implica el peligro de lesiones o daños materiales.

 **NOTA**  
Indica consejos para el uso e informaciones importantes.

## Símbolos en el aparato



¡Leer las instrucciones antes de poner en funcionamiento el equipo!




¡Utilizar protección para la vista!



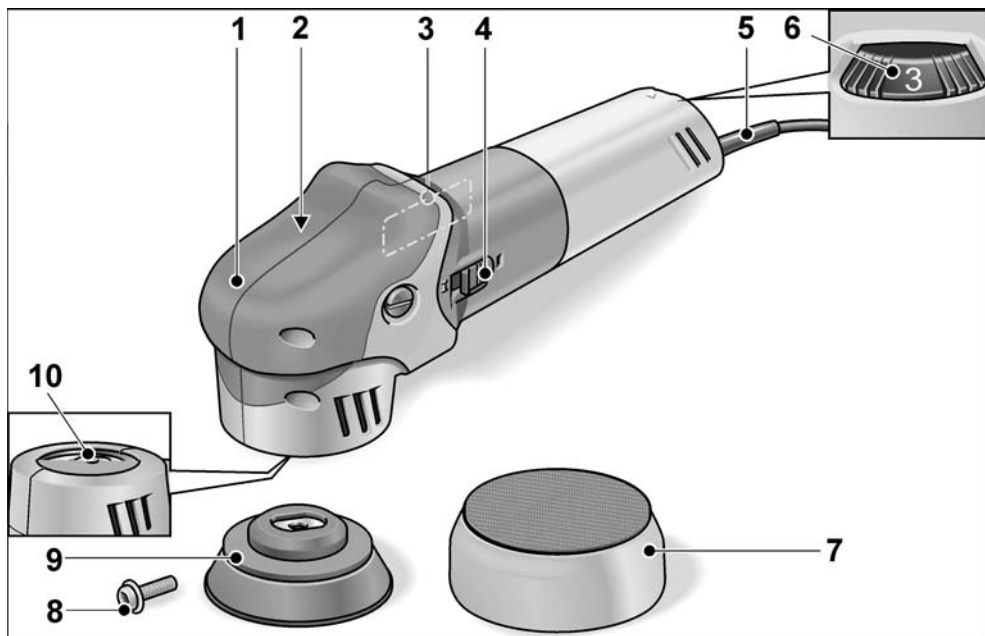
¡Eliminación de máquinas en desuso (consultar página 46)!

## Datos técnicos

|   |         |  |
|---|---------|--|
| Tipo de equipo  |         | Pulidora excéntrica<br>XFE 7-12 80   |
| Alojamiento de la herramienta   | mm      | Plato abrojo Ø 75  |
| Ø máximo de la herramienta  | mm      | 80   |
| Carrera   | mm      | 12   |
| Cantidad de carreras  | R.P.M.  | 3600–10800   |
| Consumo de energía  | W       | 710  |
| Potencia entregada  | W       | 380  |
| Peso según «EPTA-procedure 1/2003»<br>(sin cable)   | kg      | 2,1  |
| Tipo de protección  |         | II /  |
| <b>Nivel sonoro según A, de acuerdo con la norma EN 62841 (ver «Ruidos y vibraciones»):</b>       |         |  |
| Nivel de presión sonora $L_{pA}$  | dB(A)   | 80   |
| Nivel de potencia sonora $L_{WA}$   | dB(A)   | 91   |
| Incertidumbre K   | db      | 3,0  |
| <b>Valor total de oscilaciones de acuerdo con la norma EN 62841 (ver «Ruidos y vibraciones»):</b> |         |  |
| Valor de emisión $a_h$ durante el pulido<br>de superficies lacadas                                | $m/s^2$ | <6,5   |
| Incertidumbre K   | $m/s^2$ | 1,5  |



## De un vistazo



- |   |  |    |   |
|---|--|----|---|
| 1 | <b>Cubierta con manija</b>   | 6  | <b>Rueda de ajuste para la preselección de la velocidad de giro</b> |
| 2 | <b>Cabeza del engranaje</b>  | 7  | <b>Herramienta de pulido</b>  |
| 3 | <b>Chapa de características *</b>  | 8  | <b>Tornillo de hexágono interno</b>                                 |
| 4 | <b>Conmutador balancín</b><br>Para el encendido y apagado.<br>Con una posición de traba para el funcionamiento continuo. | 9  | <b>Plato con velcro (alojamiento de la herramienta)</b>             |
| 5 | <b>Cable de conexión a la red de 4 m con el enchufe correspondiente</b>  | 10 | <b>Husillo de perfil</b>  |

\* no se representa



## Para su seguridad



### ¡ADVERTENCIA!

Leer antes de utilizar la pulidora y obrar de acuerdo:

- las instrucciones de funcionamiento presentes,
- las «Indicaciones generales de seguridad» en el uso de herramientas eléctricas en el cuadernillo adjunto (n° de texto: 315.915),
- las reglas y prescripciones para la prevención de accidentes vigentes en el lugar.

*Esta pulidora fue construida según el estado de la técnica y reglas técnicas de seguridad reconocidas. A pesar de ello, pueden producirse riesgos para la vida y salud del operario durante su uso, o bien daños en la máquina u otros valores. La pulidora deberá utilizarse exclusivamente*

- para trabajos adecuados a su función,
- en estado óptimo de condiciones de técnicas de seguridad.

*Deben eliminarse inmediatamente todas aquellas perturbaciones que afecten la seguridad.*

### Utilización adecuada a su función

Esta pulidora está destinada a

- su uso comercial en la industria y el oficio,
- efectuar trabajos de pulido de todo tipo con esponjas pulidoras, pieles de oveja y lana, discos de fieltro y discos flexibles
- al uso con herramientas de pulido, que estén especificados para velocidades de giro de un mínimo de 7400 R.P.M.

## Advertencias de seguridad para el pulido



### ¡ADVERTENCIA!

**Lea todas las indicaciones de seguridad y las instrucciones.** Omisiones en el cumplimiento de las indicaciones de seguridad pueden ser causa de descargas eléctricas, incendios y/o lesiones de gravedad.

**Conserve todas las advertencias e instrucciones de seguridad para el futuro.**

- **Esta herramienta eléctrica debe utilizarse como pulidora.** Tener en cuenta todas las advertencias de seguridad, instrucciones, representaciones y datos que se entregan conjuntamente con este equipo. En caso de ignorar estas advertencias, se corre peligro de descargas eléctricas, incendios y/o lesiones graves.
- **Esta herramienta eléctrica no es adecuada para el amolado, lijado con papel de lija, efectuar tareas con cepillo de acero o para el tronzado.** Usos para los cuales es inadecuado el equipo eléctrico, pueden causar peligros y lesiones.
- **Utilizar exclusivamente accesorios que hayan sido aprobadas específicamente por el fabricante, para su uso con esta herramienta eléctrica.** El solo hecho de poder sujetar el accesorio en la herramienta eléctrica, no garantiza que su uso presente la seguridad necesaria.
- **La velocidad de giro de la herramienta utilizada debe ser como mínimo del valor que aquella indicada en el equipo eléctrico.** Accesorios que giran a velocidades superiores que las permitidas, pueden destrozarse, haciendo volar los trozos por los alrededores.
- **Las dimensiones externas y el espesor de la herramienta utilizada debe corresponder a las medidas indicadas en el equipo eléctrico.** Herramientas de aplicación mal dimensionadas, no pueden protegerse o controlarse de modo suficiente.

- **Los acoplamientos y otros accesorios deben estar correctamente adaptados a su herramienta eléctrica.** Herramientas que no están correctamente adaptadas al husillo de la herramienta eléctrica, giran en forma irregular vibrando de forma pronunciada, pudiendo conducir a la pérdida de control.
- **No utilizar accesorios dañados. Controlar antes de cada uso, si la herramienta no se ha astillado o presenta rajaduras. Si la herramienta eléctrica o bien la herramienta de aplicación caen al suelo, controlar si se ha dañado o bien utilizar una herramienta sin daños.** Una vez controlada y colocada la herramienta de aplicación, mantenerse a sí mismo y a otras personas fuera del plano de rotación, dejando el equipo en marcha durante un minuto a su velocidad máxima. Herramientas dañadas generalmente se destrazan en este tiempo.
- **Usar equipo de protección personal. Utilice protección facial integral, protección para los ojos o gafas protectoras según la aplicación. Utilizar máscara contra el polvo, protección para el oído, calzado de seguridad y un delantal especial de modo de estar protegido contra partículas pequeñas de material.** Los ojos deben estar protegidos contra cuerpos extraños que puedan producirse durante las diversas aplicaciones. La máscara contra el polvo o para la respiración debe filtrar el polvo que se genera durante el amolado. Si se está expuesto a ruidos fuertes durante un tiempo prolongado, puede producirse la pérdida de la audición.
- **Cuide que otras personas en su cercanía se encuentren fuera de su zona de trabajo. Toda persona que acceda a la zona de trabajo debe estar provista con el equipamiento de protección adecuado.** Pueden volar trozos de la pieza en proceso o de la herramienta destrazada, produciendo lesiones en zonas aún externas a la zona de trabajo.
- **Sujetar el equipo de las superficies aisladas correspondientes cuando la herramienta de aplicación puede incidir en conductores eléctricos ocultos o cables pertenecientes a la red eléctrica.** El contacto con conductores bajo tensión puede aplicar esta tensión también a las partes metálicas del equipo, produciendo una descarga eléctrica.
- **Mantener el cable de alimentación alejado de partes de la herramienta que se encuentren en movimiento.** Si se pierde el control sobre el equipo, puede cortarse o ser tomado el cable de alimentación de red, entrando la mano o el brazo en contacto con la herramienta de aplicación que está girando.
- **Nunca asentar la herramienta eléctrica antes que la herramienta de aplicación se haya parado completamente.** La herramienta de aplicación puede entrar en contacto con la superficie de asiento, lo que lleva a la pérdida de control sobre el equipo.
- **No dejar la herramienta eléctrica en marcha mientras se la lleva de un sitio a otro.** La indumentaria del operador puede entrar casualmente en contacto con la herramienta de aplicación, penetrando la herramienta de aplicación en el cuerpo del mismo.
- **Limpiar con regularidad las rendijas de ventilación de la herramienta eléctrica.** El ventilador del motor aspira polvo hacia el interior de la carcasa y una cantidad suficiente de polvo metálico dentro de ésta, puede ser causa de peligros de descargas eléctricas.
- **No utilizar la herramienta eléctrica en la cercanía de sustancias inflamables.** Las chispas pueden producir la ignición de estas sustancias.
- **No utilizar herramientas de aplicación que requieran de refrigerantes líquidos.** La utilización de agua u otros agentes refrigerantes líquidos puede ser causa de descargas eléctricas.
- **No admitir piezas sueltas de la cubierta de pulido, especialmente hilos de sujeción. Almacenamiento o cortado de los hilos de sujeción.** Hilos de sujeción sueltos que acompañan el movimiento de giro, pueden enrollarse en los dedos o bien en la pieza a procesar.

## Retroceso y medidas de seguridad correspondientes

El retroceso es la reacción repentina debida a una herramienta giratoria que se trava o bloquea. El trabado o el bloqueo conduce a un paro repentino de la herramienta.

Esto causa la aceleración descontrolada del equipo eléctrico en el punto de bloqueo, en sentido de giro opuesto a aquél de la herramienta.

Un contragolpe es la consecuencia de un uso incorrecto o deficiente de la herramienta eléctrica. Puede evitárselo mediante medidas preventivas, según se describe a continuación.

- **Sujetar firmemente la herramienta eléctrica y ubicar el cuerpo y los brazos en una posición que permita contrarrestar los contragolpes. En caso de existir, utilizar siempre la manija adicional a fin de disponer del mayor control en caso de contragolpes o momentos de reacción durante el arranque.** El operario puede dominar las fuerzas de contragolpe o reacción, mediante las medidas de precaución adecuadas.
- **Nunca acercar la mano a la herramienta de aplicación en movimiento giratorio.** La herramienta puede moverse sobre su mano en caso de un contragolpe.
- **Evite penetrar con el cuerpo en la zona donde el equipo eléctrico eventualmente se mueve durante un retroceso.** El contragolpe impulsa a la herramienta eléctrica en sentido opuesto al movimiento del pulidor en el punto de impacto.
- **Trabaje con especial precaución en la cercanía de esquinas, cantos filosos, etc. Evite que la herramienta rebote de la pieza en proceso y se trabe.** La herramienta de aplicación en movimiento de giro, tiende a trabarse en las esquinas, bordes agudos o cuando rebota de la pieza en proceso. Esto causa la pérdida de control o bien un contragolpe.

## Otras indicaciones de seguridad

*La tensión de la red de alimentación y las indicaciones de tensión de la chapa de características, deben coincidir.*

## Ruidos y vibraciones

Los niveles de ruido y de vibración fueron determinados según EN 62841.

El nivel de presión sonora A evaluado del equipo es típicamente de:

- Nivel de presión sonora  $L_{pA}$ : 80 dB (A).
- Nivel de potencia sonora  $L_{WA}$ : 91 dB (A);
- Incertidumbre:  $K = 3$  dB.

Valor total de las vibraciones (durante el pulido de superficies lacadas):

- Valor de emisión:  $a_h = <6,5$  m/s<sup>2</sup>
- Incertidumbre:  $K = 1,5$  m/s<sup>2</sup>



### **¡CUIDADO!**

*Los valores indicados son válidos para equipos nuevos. Los valores de ruido y de vibración se modifican durante el uso diario.*



### **NOTA**

El nivel de las oscilaciones indicado en estas instrucciones fue medido según un procedimiento de medición conforme a EN 62841 y puede utilizarse para la comparación de las herramientas eléctricas entre sí. También es apto para una estimación provisoria de las oscilaciones. El nivel de oscilaciones indicado, es representativo para las principales aplicaciones de la herramienta eléctrica. Sin embargo, si la herramienta eléctrica se utiliza con herramientas de aplicación diferentes o con un mantenimiento deficiente, pueden diferir los niveles de oscilación.

Esto puede aumentar significativamente la carga por oscilaciones a lo largo de la totalidad del tiempo. Para la determinación de las cargas por vibraciones deberán tenerse en cuenta también, los tiempos durante los cuales el equipo ha estado parado o bien, durante los cuales si bien ha estado en marcha, no ha trabajado realmente.

Esto puede reducir significativamente la carga por oscilaciones a lo largo de la totalidad del tiempo de trabajo. Implemente medidas de seguridad adicionales para la protección del operario, antes de determinar las oscilaciones, como por ejemplo: el mantenimiento de las herramientas eléctricas y de aplicación, mantener calientes las manos, organización de las secuencias de trabajo.



### **¡CUIDADO!**

*Utilizar protección para el oído en caso de niveles de presión sonora superiores a los 85 dB(A).*

## Indicaciones para el uso

### ¡ADVERTENCIA!

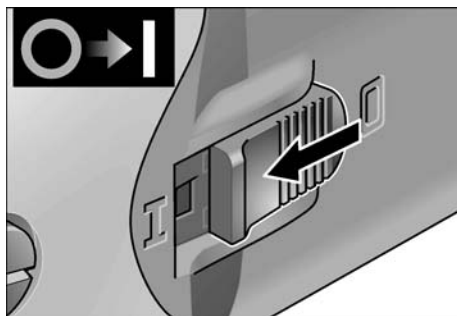
Antes de realizar cualquier trabajo en la pulidora, desconectar el enchufe de red.

### Antes de la puesta en marcha

Desembalar la pulidora y controlar que el volumen de entrega está completo y si se produjeron daños durante el transporte.

### Encendido a pagado

#### Marcha de tiempo reducido sin trabado



- Presionar el conmutador balancín, desplazar hacia delante y sujetarlo en esta posición.
- Para el paro, soltar el conmutador balancín.

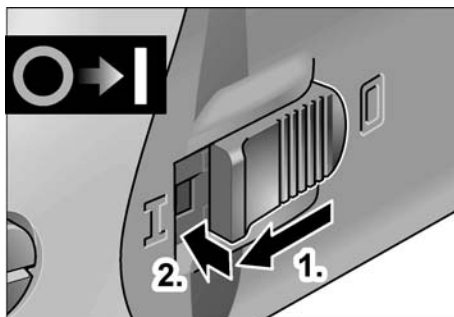
#### Funcionamiento continuo con traba

### NOTA

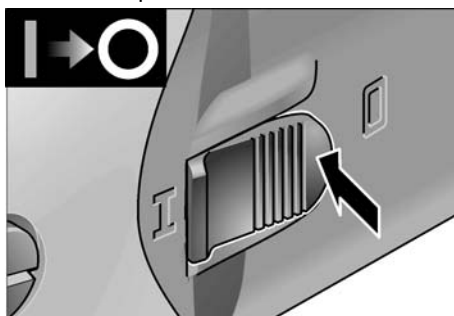
La herramienta eléctrica cuenta con un bloqueo de arranque. Es decir, después de una interrupción del suministro eléctrico, la herramienta eléctrica conectada no vuelve a arrancar automáticamente.

### Reconexión de la herramienta eléctrica después de una interrupción del suministro eléctrico:

- Desconectar la herramienta eléctrica.
- Volver a encender la herramienta eléctrica.



- Presionar el conmutador balancín, desplazar hacia delante y trabarlo presionando su parte anterior.



- Para el apagado, presionar la parte posterior del conmutador balancín, a fin de des-trabarlo.

### Preselección de la velocidad de giro



- Para ajustar la velocidad de trabajo, girar la rueda de ajusta al valor deseado.

### ¡CUIDADO!

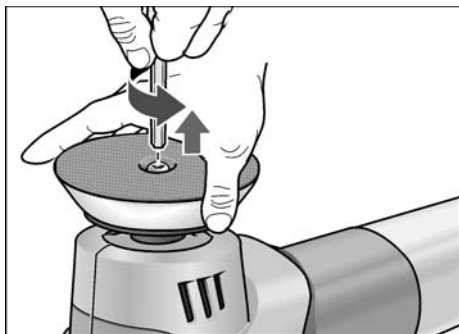
Peligro de lesiones debido a la destrucción de la herramienta. Utilizar una herramienta adecuada al trabajo a realizar.

**NOTA**

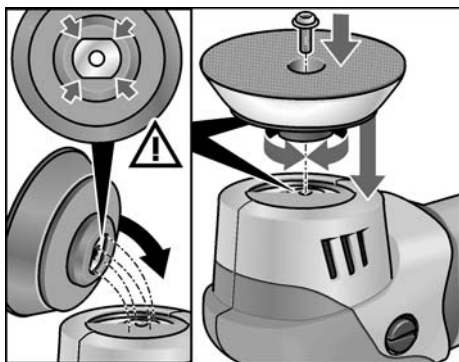
En caso de sobrecarga o recalentamiento durante el funcionamiento continuo, el equipo reduce su velocidad de giro automáticamente, hasta que se ha enfriado suficientemente.

**Sujetar o cambiar el alojamiento para la herramienta**

- Desconectar el enchufe de red.
- Fijar el plato con velcro. Aflojar el tornillo de hexágono interno con una llave de hexágono interno SW4 girando en sentido contrario al de las agujas del reloj y retirar el plato con velcro.



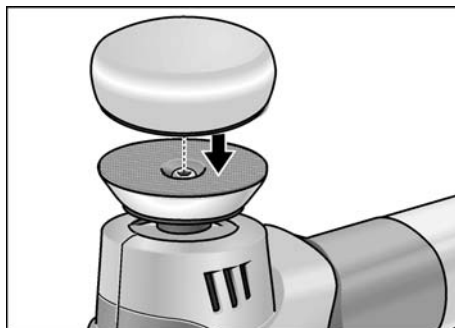
- Limpiar el husillo del perfil en caso necesario.
- Introducción en unión positiva de la guía del nuevo plato con velcro en el husillo del perfil (debe encajar).



- Montar el plato con velcro nuevo en el husillo de perfil. Para ello, apretar el tornillo de hexágono interno a mano en el sentido de las agujas del reloj.

**Sujeción o cambio de la herramienta**

- Desconectar el enchufe de red.



- Presionar la herramienta de pulido centrada sobre el plato con velcro.
- Utilizar exclusivamente herramientas de pulido libres de daños.
- Realizar una prueba de funcionamiento y comprobar si la herramienta de pulido está centrada y no vibra.

**Indicaciones para el trabajo****¡CUIDADO!**

Después de apagar la máquina, la herramienta de pulido sigue girando brevemente.

**NOTA**

Después de un cambio de herramienta (p. ej. boina de lana en vez de esponja pulidora), la diferencia de peso puede provocar un aumento de las vibraciones. Modificar las revoluciones con la rueda de ajuste hasta reducir las vibraciones.

- Antes de colocar la herramienta eléctrica sobre la superficie que deba ser pulida, conectarla y esperar a que alcance las revoluciones ajustadas.



- Desplazar la pulidora sobre la superficie presionando ligeramente y realizando movimientos circulares superpuestos a fin de obtener un buen resultado y un largo periodo de servicio de la herramienta.
- No proceder en forma agresiva cuando se trata de superficies delicadas (p. ej. lacas de automóvil), sino trabajar mas bien con una velocidad de giro y presión reducidas.
- En caso de utilizar pastas para pulir, emplear una herramienta para cada tipo de pasta.
- Las esponjas pueden limpiarse con la máquina.

## Mantenimiento y cuidado

### ¡ADVERTENCIA!

*Antes de realizar cualquier trabajo en la pulidora, desconectar el enchufe de red.*

### Limpieza

#### ¡ADVERTENCIA!

*Cuando se procesan metales, puede depositarse polvo conductor en el interior de la carcasa. ¡Influencias sobre la aislamiento de protección! Hacer funcionar la máquina a través de un disyuntor diferencial (corriente de accionamiento máxima de 30 mA).*

Limpiar regularmente el equipo y las ranuras de ventilación. La frecuencia de la limpieza dependerá del material y la intensidad de uso. Limpiar periódicamente la parte interior de la carcasa y el motor con aire comprimido seco.

### Escobillas de carbón

La pulidora está equipada con escobillas de desconexión automática.

Al llegar al nivel de desgaste máximo, las escobillas de desconexión automática paran la pulidora.

#### **NOTA**

*Utilizar únicamente repuestos legítimos del fabricante. En caso de uso de productos de terceros, expira la garantía del fabricante.*

A través de las ranuras de ventilación posteriores, puede observarse el chispeo de las escobillas durante el funcionamiento.

En caso que se observe una formación intensa de chispas en las escobillas, desconectar inmediatamente la pulidora. Entregar la pulidora a un taller de servicio a clientes autorizado por el fabricante.

### Engranaje

#### **NOTA**

*No aflojar los tornillos en la cabeza del engranaje durante el período de garantía. El incumplimiento conduce a que la garantía del fabricante caduque.*

### Reparaciones

Hacer efectuar las reparaciones exclusivamente por un taller de servicios a clientes autorizado por el fabricante.

### Repuestos y accesorios

Por otros accesorios, en especial herramientas y agentes de pulido, consultar el catálogo del fabricante.

Una gráfica de expansión y una lista de piezas de repuesto se encuentran en la homepage:

[www.flex-tools.com](http://www.flex-tools.com)

## Indicaciones para la depolución

### ¡ADVERTENCIA!

*Inutilizar equipos radiados, cortando el cable de alimentación.*



Sólo para países de la Unión Europea  
¡No deseche los aparatos eléctricos junto con los residuos domésticos!

De conformidad con la Directiva Europea 2012/19/UE sobre residuos de aparatos eléctricos y electrónicos y su aplicación de acuerdo con la legislación nacional, las herramientas eléctricas cuya vida útil haya llegado a su fin se deberán recoger por separado y trasladar a una planta de reciclaje que cumpla con las exigencias ecológicas.

#### **NOTA**

*¡Informarse en el comerciante especializado, respecto de las posibilidades de depolución para equipos radiados!*



## **Conformidad C E**

---

Declaramos bajo nuestra única responsabilidad, que el producto descrito bajo «Datos técnicos» coincide con las siguientes normas y documentos normativos:

EN 62841 según las determinaciones de la pauta 2014/30/UE, 2006/42/CE, 2011/65/UE.

Responsable de la documentación técnica:  
FLEX-Elektrowerkzeuge GmbH, R & D  
Bahnhofstrasse 15, D-71711 Steinheim/Murr



Eckhard Rühle  
Manager Research &  
Development (R & D)

Klaus Peter Weinper  
Head of Quality  
Department (QD)

28.03.2018  
FLEX-Elektrowerkzeuge GmbH  
Bahnhofstrasse 15, D-71711 Steinheim/Murr

## **Exclusión de la garantía**

---

El fabricante y su representante no asumen responsabilidad alguna por daños o pérdidas de ganancia causados a la interrupción del funcionamiento de la empresa, debidos al producto o la no utilización del mismo.

El fabricante y sus representantes no responden por daños causados por el uso incorrecto o por su uso en combinación con productos de terceros.



## Índice

|                                     |    |
|-------------------------------------|----|
| Símbolos utilizados .....           | 48 |
| Símbolos no aparelho .....          | 48 |
| Características técnicas .....      | 48 |
| Panorâmica da máquina .....         | 49 |
| Para sua segurança .....            | 50 |
| Ruído e vibração .....              | 52 |
| Instruções de utilização .....      | 53 |
| Manutenção e tratamento .....       | 55 |
| Indicações sobre reciclagem .....   | 56 |
| Conformidade C E .....              | 56 |
| Exclusão de responsabilidades ..... | 56 |

## Símbolos utilizados

### **AVISO!**

Caracteriza um perigo imediato e eminente. A não observação da indicação, pode implicar morte ou ferimentos muito graves.



### **ATENÇÃO!**

Caracteriza uma situação possivelmente perigosa. A não observação da indicação, pode implicar ferimentos ou prejuízos materiais.



### **INDICAÇÃO**

Caracteriza conselhos para utilização e informações importantes.

## Símbolos no aparelho



Antes da colocação em funcionamento, leia as Instruções de Serviço!




Usar óculos de protecção!

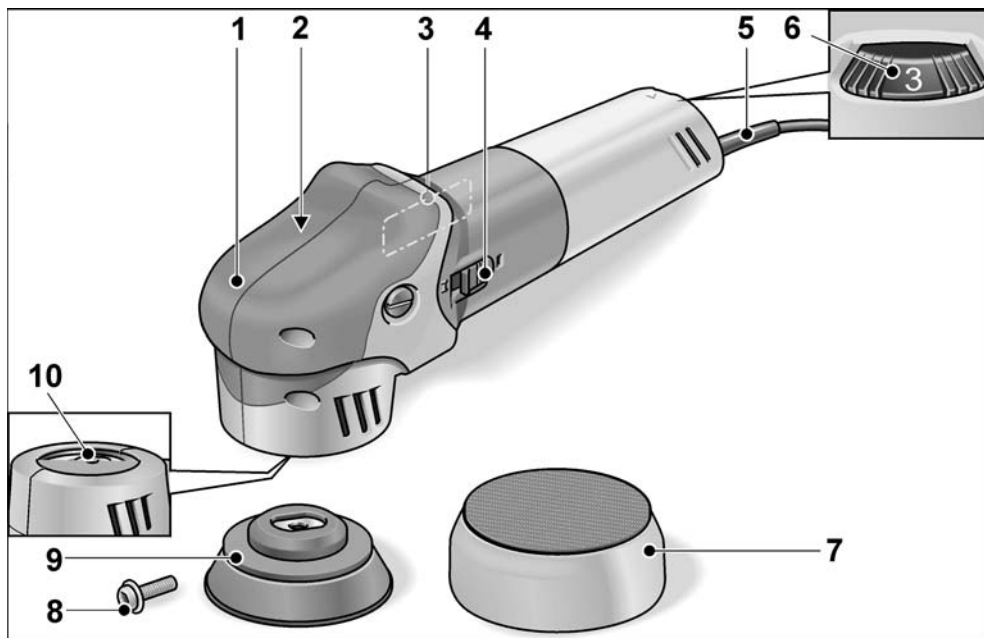


Indicações sobre reciclagem para o aparelho antigo (ver a pág. 56)!

## Características técnicas

|   |         |  |
|---|---------|--|
| Tipo do aparelho  |         | Polidora excêntrica XFE 7-12 80  |
| Admissão da ferramenta  | mm      | Prato aderente para a folha de lixa Ø 75   |
| Ø Máximo da ferramenta  | mm      | 80   |
| Curso   | mm      | 12   |
| Número de cursos  | rpm     | 3600–10800   |
| Potência absorvida  | W       | 710  |
| Potência útil   | W       | 380  |
| Peso de acordo com «EPTA-procedure 1/2003» (sem cabo)                                   | kg      | 2,1  |
| Classe de protecção   |         | II /  |
| <b>Nível de ruído avaliado com A de acordo com a EN 62841 (ver «Ruído e vibração»):</b> |         |  |
| Nível de pressão acústica $L_{pA}$  | dB(A)   | 80   |
| Nível de potência acústica $L_{WA}$   | dB(A)   | 91   |
| Insegurança K   | db      | 3,0  |
| <b>Valor total das vibrações conforme a EN 62841 (ver «Ruído e vibração»):</b>          |         |  |
| Valor de emissão $a_h$ ao polir superfícies pintadas                                    | $m/s^2$ | <6,5   |
| Insegurança K   | $m/s^2$ | 1,5  |

## Panorâmica da máquina



- |   |   |    |  |
|---|---|----|--|
| 1 | Cobertura do punho  | 6  | Volante de ajuste para prévia selecção das rotações          |
| 2 | Cabeça de engrenagem  | 7  | Ferramenta de polimento                                      |
| 3 | Chapa de características *  | 8  | Parafuso sextavado interior                                  |
| 4 | Interruptor basculante<br>Para ligar e desligar.<br>Com posição de fecho para funcionamento contínuo. | 9  | Prato aderente para a folha de lixa (admissão da ferramenta) |
| 5 | Cabo de rede com 4,0 m e com ficha de ligação à rede  | 10 | Fuso perfilado   |

\* não é apresentado

## Para sua segurança

### **AVISO!**

*Ler antes da utilização da polidora e proceder em conformidade.*

- *Estas Instruções de Serviço,*
- *Instruções gerais de segurança, para utilização com ferramentas eléctricas na documentação anexa (Textos n.º 315.915),*
- *As regras e as normas em vigor para prevenção contra acidentes no local de utilização e proceder em conformidade.*

*Esta polidora foi construída de acordo com o desenvolvimento da técnica e com as regras técnicas de segurança reconhecidas. No entanto, na sua utilização, podem existir danos para o utilizador ou terceiros, ou danos na máquina ou noutros bens. A polidora só deve ser utilizada*

- *de acordo com as disposições legais,*
- *em perfeita situação de segurança técnica.*

*As anomalias que prejudiquem a segurança devem ser imediatamente eliminadas.*

### **Utilização de acordo com as disposições legais**

Esta polidora está preparada

- para uma utilização na indústria e por profissionais,
- para trabalhos de polir de qualquer tipo com esponjas de polir, boinas de pele de cordeiro e de lã, pratos de feltro, discos de camurça para polir.
- para utilização com ferramentas de polir que estejam homologadas para uma rotação de, pelo menos, 7400 rpm.

### **Indicações de segurança para polir**

### **AVISO!**

***Leia todas as indicações de segurança e instruções.*** *A não observância das indicações de segurança e das instruções podem ter como consequência um choque eléctrico, incêndio e/ou ferimentos graves.*

***Guarde todas as indicações de segurança e instruções para o futuro.***

- **Esta ferramenta eléctrica deve ser utilizada como polidora. Respeitar todas as indicações de segurança, instruções, apresentações e dados fornecidos juntamente com o aparelho.** Se as instruções seguintes não forem respeitadas, podem ser surgir choques eléctricos, incêndios e/ou ferimentos graves.
- **Esta ferramenta eléctrica não é própria para lixar, lixar com lixa de papel, para trabalhos com escovas de arame e para trabalhos de rectificar.** Utilizações para as quais a ferramenta eléctrica não está prevista podem provocar perigos e ferimentos.
- **Não utilizar qualquer acessório que não tenha sido previsto e recomendado especialmente pelo fabricante para esta ferramenta eléctrica.** Só porque foi possível fixar o acessório na sua ferramenta eléctrica, isso não garante uma utilização com segurança.
- **A rotação permitida para a ferramenta de utilização tem, no mínimo, que ser tão elevada como a rotação máxima indicada na própria ferramenta eléctrica.** Um acessório que gire com uma rotação superior à recomendada pode partir-se e ser projectado em várias direcções.
- **Diâmetro exterior e espessura da ferramenta de utilização têm que corresponder às indicações de medidas referidas na ferramenta eléctrica.** Ferramentas mal dimensionadas podem não ser suficientemente protegidas ou controladas.
- **Flanges ou outros acessórios têm que se adaptar exactamente ao veio de trabalho da sua ferramenta eléctrica.** Ferramentas de utilização, que não se adaptem exactamente ao veio de trabalho da sua ferramenta eléctrica, têm uma rotação irregular, vibram fortemente e podem provocar a perda de controlo sobre o aparelho.
- **Nunca usar ferramenta danificadas.** Antes de qualquer utilização, controlar se a ferramenta de utilização apresenta estilhaços e fissuras. Se a ferramenta eléctrica ou a ferramenta de adaptação sofrer uma queda, verificar se alguma delas apresenta danos ou utilizar outra

ferramenta livre de danos. Depois de ter sido controlada e aplicada a ferramenta, o operador e, eventualmente, outras pessoas, devem manter-se fora da área da ferramenta em rotação e deixar o aparelho funcionar com a rotação máxima durante um minuto.

As ferramentas danificadas partem-se na maioria das vezes durante este tempo de teste.

- **Utilizar equipamento de segurança pessoal. De acordo com a utilização usar protecção total da face, protecção para os olhos e óculos de protecção. É conveniente a utilização de máscara para o pó, protecção para os ouvidos, luvas de protecção ou um avental especial que mantém afastadas de si pequenas partículas de material.** Os olhos devem estar protegidos contra corpos estranhos projectados, o que pode acontecer em diversas situações de utilização do aparelho. Máscaras para o pó e de respiração têm que filtrar o pó provocado durante a utilização. Se o operador estiver sujeito a ruído intenso e prolongado, pode sofrer danos de audição.
- **Tomar atenção relativamente a uma distância de segurança entre outras pessoas e o seu local de trabalho. Qualquer pessoa que entre na zona de trabalho tem que usar equipamento de protecção pessoal.** Pedacos de material da obra ou ferramentas partidas podem ser projectados e provocar ferimentos, mesmo distanciados do local de trabalho directo.
- **Segurar o aparelho somente pelas superfícies de manipulação isoladas, quando se executam trabalhos, nos quais a ferramenta pode encontrar cabos eléctricos ocultos ou o próprio cabo de alimentação de corrente.** O contacto com um cabo sob tensão pode também colocar componentes metálicos do aparelho sob tensão e provocar um choque eléctrico.

- **Manter o cabo de rede afastado de ferramentas em rotação.** Se o operador perder o controlo do aparelho, o cabo de rede pode ser cortado ou colhido e a mão ou o braço do operador podem ser atingidos pela ferramenta em rotação.
- **Nunca pousar o aparelho antes da ferramenta estar completamente parada.** A ferramenta em rotação pode entrar em contacto com a superfície de assento, o que pode provocar a perda de controlo do aparelho.
- **Não deixar a ferramenta eléctrica funcionar enquanto esta é transportada.** O vestuário do operador pode, por contacto ocasional, ser captado pela ferramenta em rotação e provocar-lhe ferimentos graves.
- **Limpar regularmente as ranhuras de ventilação da ferramenta eléctrica.** A turbina do motor aspira pó para o interior do aparelho e uma forte acumulação de pó com teor de metal pode provocar perigo de choque eléctrico.
- **Não utilizar a ferramenta eléctrica nas proximidades de materiais inflamáveis.** Faíscas podem inflamar estes materiais.
- **Não utilizar ferramentas que exijam agentes de refrigeração líquidos.** A utilização de água ou outros agentes de refrigeração líquidos pode provocar choques eléctricos.
- **Não permitir a existência de peças soltas da boina de polir, principalmente fios de fixação. Arrumar ou encurtar os fios de fixação.** Fios de fixação soltos ou rodando conjuntamente podem atingir os seus dedos ou enrolar-se na peça.

### **Contragolpe e instruções de segurança correspondentes**

Contragolpe é uma reacção súbita em consequência de uma ferramenta adicional em rotação com efeito de prisão ou de bloqueio. Prisão ou bloqueio dá lugar a uma paragem abrupta da ferramenta de utilização em rotação. Devido a isso, uma ferramenta eléctrica descontrolada é acelerada, no ponto de bloqueio, contra o sentido de rotação da ferramenta de utilização.

Um contragolpe é a consequência de uma utilização errada ou defeituosa da ferramenta eléctrica. Ele pode ser evitado através de medidas de precaução adequadas, conforme descrito a seguir.

- **Manter a ferramenta eléctrica bem presa e colocar o corpo e os braços numa posição, em que as forças do contragolpe possam ser suportadas. Utilizar sempre o punho adicional, caso esteja disponível, para ter o máximo controlo possível sobre as forças do contragolpe ou momentos de reacção no funcionamento do aparelho em rotação elevada.** O operador pode dominar as forças de contragolpe e de reacção com medidas de precaução adequadas.
- **Nunca colocar as mãos na proximidade de ferramentas em rotação.** A ferramenta em utilização pode movimentar-se contra as mãos do operador em caso de contragolpe.
- **Evite, com o seu corpo, o espaço onde a ferramenta eléctrica é movimentada no caso dum contragolpe.** O contragolpe impele a ferramenta eléctrica em sentido contrário em relação ao movimento da polidora no ponto de bloqueio.
- **Trabalhar com precaução redobrada em esquinas, cantos aguçados etc. Evitar que ferramentas de utilização ressaltem da peça a trabalhar e se encravem.**  
A ferramenta em rotação tem tendência para encravar em cantos, arestas aguçadas ou se fizer ricochete. Isto provoca uma perda de controlo ou um contragolpe.

### Outras indicações de segurança:

*A tensão da rede e a indicação de tensão na chapa de características têm que ser coincidentes.*

## Ruído e vibração

Os valores de ruído e de vibração foram apurados de acordo com a EN 62841.

O nível de ruído A estimado do aparelho comporta normalmente:

- Nível de pressão acústica  $L_{pA}$ : 80 dB (A);
- Nível de potência acústica  $L_{WA}$ : 91 dB (A);
- Insegurança:  $K = 3$  dB.

Valor global da vibração (ao polir superfícies pintadas):

- Valor de emissão:  $a_h = <6,5 \text{ m/s}^2$
- Insegurança:  $K = 1,5 \text{ m/s}^2$



### ATENÇÃO!

*Os valores de medição indicados são válidos para aparelhos novos. Na utilização diária alteram-se os valores de ruído e de oscilação.*



### INDICAÇÃO

O nível de vibrações indicado nestas instruções foi medido em conformidade com um processo de medição normalizado na EN 62841 e pode ser utilizado para a comparação de ferramentas eléctricas entre si. Este processo também é adequado para uma estimativa provisória da carga das vibrações. O nível de vibrações indicado representa as principais utilizações das ferramentas eléctricas.

Se, no entanto, a ferramenta eléctrica for aplicada noutras situações com ferramentas diferentes ou com insuficiente manutenção, o nível de vibrações também pode ser diferente.

Isto pode aumentar claramente a carga das vibrações durante o período global de trabalho. Para uma avaliação exacta da carga de vibrações, devem também ser considerados os tempos em que o aparelho está desligado ou embora estando a funcionar não está em utilização.

Isto pode reduzir claramente a carga das vibrações durante o período global de trabalho.

Determinar medidas de segurança adicionais para protecção do utilizador do efeito das vibrações, como, por exemplo: Manutenção da ferramenta eléctrica e das ferramentas aplicadas, manutenção das mãos quentes, organização dos ciclos de trabalho.



### ATENÇÃO!

*Com um nível de pressão acústica superior a 85 dB(A), deve ser usado um protector para os ouvidos.*

## Instruções de utilização



### AVISO!

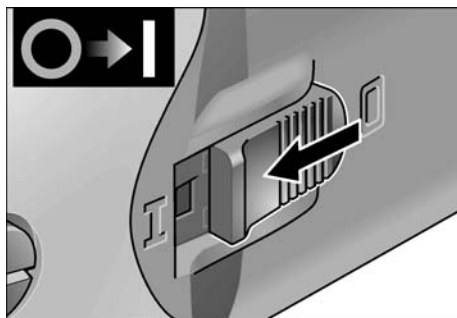
Antes de qualquer intervenção na polidora, desligar a ficha da tomada de corrente.

### Antes da colocação em funcionamento

Desembalar a polidora e verificar, se o fornecimento está completo ou se existem danos.

### Ligar e desligar

### Efectuar uma curta prova de funcionamento sem engate



- Premir o interruptor basculante, deslocá-lo para a frente e mantê-lo nessa posição.
- Para desligar, libertar o interruptor basculante.

### Funcionamento contínuo com engate

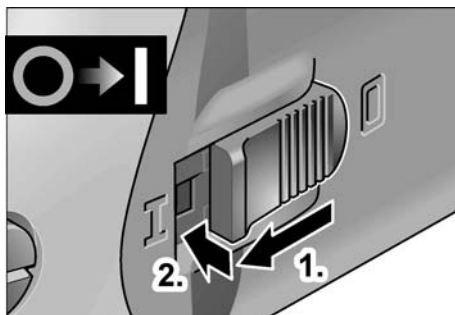


### INDICAÇÃO

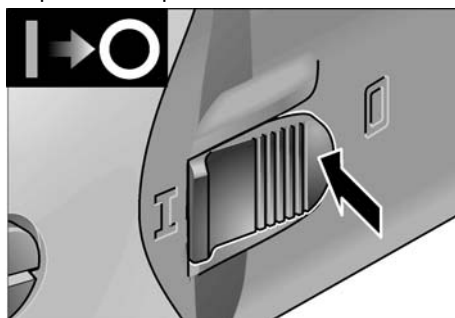
A ferramenta eléctrica possui um travamento contra novo arranque. Ou seja, depois de uma falha de corrente, a ferramenta eléctrica ligada não volta a arrancar.

### Religação da ferramenta eléctrica depois de uma falha de corrente:

- Desligar a ferramenta eléctrica.
- Voltar a ligar a ferramenta eléctrica.



- Premir o interruptor basculante, deslocá-lo para a frente e engatá-lo, exercendo pressão na parte da frente.



- Para desligar, exercer pressão na parte de trás do interruptor.

### Pré-selecção de rotações



- Para regular as rotações de serviço, colocar o volante de ajuste no valor desejado.



### ATENÇÃO!

Perigo de ferimentos através da destruição da ferramenta. Utilizar a ferramenta adequada ao trabalho que se quer efectuar.

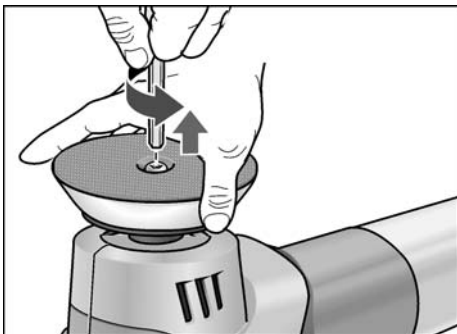


## **i** INDICAÇÃO

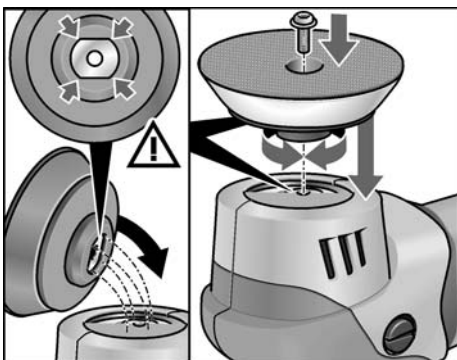
*Em caso de sobrecarga ou sobreaquecimento em funcionamento contínuo, o aparelho reduz automaticamente a rotação até estar suficientemente frio.*

## Fixar ou substituir a fixação da ferramenta

- Desligar a ficha da tomada.
- Segurar o prato autoaderente. Com a chave de sextavado interior SW4, desapertar o parafuso de sextavado interior no sentido contrário ao dos ponteiros do relógio e retirar o prato autoaderente.



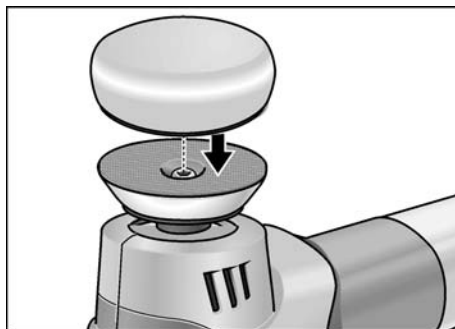
- Se necessário, limpar o fuso perfilado.
- Aplicar a guia do novo prato autoaderente positivamente sobre o fuso de perfil (deve engatar).



- Montar um novo prato autoaderente no fuso perfilado. Para o efeito, apertar à mão o parafuso de sextavado interior no sentido dos ponteiros do relógio.

## Fixar ou substituir a ferramenta

- Desligar a ficha da tomada.



- Empurre a ferramenta de polimento de forma centrada sobre o prato autoaderente para fixar. Utilizar somente ferramentas de polir sem danos.
- Efetuar um teste de funcionamento para verificar o apoio centrado e sem vibrações da ferramenta de polimento.

## Indicações sobre trabalho

### Arbeitshinweise



#### ATENÇÃO!

*Depois de desligada, a ferramenta de polimento ainda funciona por inércia alguns momentos!*

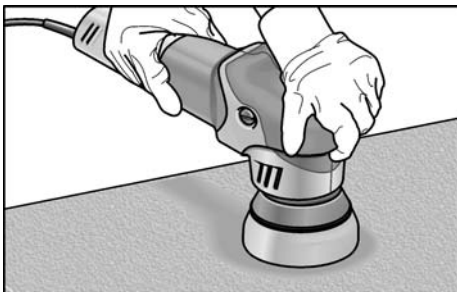


#### INDICAÇÃO

*Depois de uma troca de acessórios (boina de lã em vez da esponja de polir, por exemplo) podem surgir vibrações mais intensas devido à diferença de peso. Alterar as rotações de serviço na roda de ajuste até que as vibrações estejam reduzidas.*

- Ligar a ferramenta elétrica antes de a aplicar sobre a superfície a polir e deixá-la arrancar até à rotação selecionada.





- Mover a polidora com ligeira pressão de encosto em movimentos circulares e sob-repostos sobre a superfície a polir para obter bons desempenhos de polimento e maximizar a vida útil da ferramenta.
- No caso de superfícies sensíveis (p. ex. a pintura de um automóvel) não trabalhar agressivamente, mas sim com rotações reduzidas e suave pressão de encosto.
- Na aplicação de pasta de polir, deve ser utilizada uma ferramenta para cada tipo de pasta.
- As esponjas podem ser lavadas em máquinas de lavar próprias.

## Manutenção e tratamento



### AVISO!

*Antes de qualquer intervenção na polidora, desligar a ficha da tomada de corrente.*

## Limpeza



### AVISO!

*Ao trabalhar-se com metais e em caso de utilização extrema, pode depositar-se pó condutivo no interior da estrutura. Danos no isolamento de protecção! A máquina deve funcionar através dum interruptor de protecção contra corrente de falha (corrente de activação máxima 30 mA).*

- Limpar regularmente o aparelho e as ranhuras de ventilação. A frequência da limpeza depende do material a trabalhar e da duração da utilização.
- Limpar, regularmente, com ar comprimido seco, o interior da estrutura com motor.

## Escovas de carvão

A polidora está equipada com escovas de desligar.

Depois de atingido o limite de desgaste das escovas, a polidora desliga automaticamente.



### INDICAÇÃO

*Na substituição, utilizar somente peças originais do fabricante. Sendo utilizadas peças de outros fabricantes, expiram as obrigações de garantia do fabricante.*

Através das entradas de ar traseiras, pode-se observar a ignição dos carvões, durante o funcionamento.

Caso a chama das escovas seja muito forte, desligar imediatamente a polidora.

Entregar a polidora num Posto Oficial de Assistência Técnica.

## Engrenagem



### INDICAÇÃO

*Não desapertar os parafusos da cabeça de engrenagem. Se esta indicação não for respeitada, expiram as obrigações de garantia do fabricante.*

## Reparações

As reparações devem ser executadas, exclusivamente, por Serviços Técnicos autorizados pelo fabricante.

## Peças de reparação e acessórios

Para acesso a mais acessórios, principalmente ferramentas e meios auxiliares de polimento, consulte o catálogo do fabricante.

Desenhos de explosão e listas de peças de reparação podem ser consultados na nossa Homepage:

[www.flex-tools.com](http://www.flex-tools.com)

## Indicações sobre reciclagem

### **AVISO!**

*Os aparelhos fora de serviço devem ser inutilizados, retirando-lhes os cabos de ligação à rede.*



Apenas para países da UE  
Não deite ferramentas eléctricas no lixo doméstico!

De acordo com a directiva europeia 2012/19/UE sobre ferramentas eléctricas e electrónicas usadas e a transposição para as leis nacionais, as ferramentas eléctricas usadas devem ser recolhidas em separado e encaminhadas a uma instalação de reciclagem dos materiais ecológica.

### **INDICAÇÃO**

*Informe-se junto do seu Agente Especializado sobre possibilidades de reciclagem de aparelhos usados!*

## Conformidade

Declaramos, sob nossa inteira responsabilidade, que o produto descrito em «Características técnicas» se encontra em conformidade com as normas e os documentos normativos seguintes:

EN 62841 de acordo com as determinações das directivas 2014/30/UE, 2006/42/CE, 2011/65/UE.

Responsável pela documentação técnica:  
FLEX-Elektrowerkzeuge GmbH, R & D  
Bahnhofstrasse 15, D-71711 Steinheim/Murr

Eckhard Rühle  
Manager Research &  
Development (R & D)

Klaus Peter Weinper  
Head of Quality  
Department (QD)

28.03.2018

FLEX-Elektrowerkzeuge GmbH  
Bahnhofstrasse 15, D-71711 Steinheim/Murr

## Exclusão de responsabilidades

O fabricante e seus representantes não se responsabilizam por danos e perda de lucros, resultantes da interrupção do negócio, provocada pelo produto ou pela possível não utilização do mesmo.

O fabricante e seus representantes não se responsabilizam por danos provocados por uma utilização inadequada ou em conjugação com produtos de outros fabricantes.

## Inhoud

|   |    |
|---|----|
| Gebruikte symbolen .....                | 57 |
| Symbolen op het gereedschap .....       | 57 |
| Technische gegevens .....               | 57 |
| In één oogopslag .....                  | 58 |
| Voor uw veiligheid .....                | 59 |
| Geluid en trillingen .....              | 61 |
| Gebruiksaanwijzing .....                | 62 |
| Onderhoud en verzorging .....           | 64 |
| Afvoeren van verpakking en machine ..   | 64 |
| CE-Conformiteit .....                   | 65 |
| Uitsluiting van aansprakelijkheid ..... | 65 |

## Gebruikte symbolen



### WAARSCHUWING!

Geeft een onmiddellijk dreigend gevaar aan. Als de waarschuwing niet in acht wordt genomen, dreigen levensgevaarlijke of zeer ernstige verwondingen.



### VOORZICHTIG!

Geeft een mogelijk gevaarlijke situatie aan. Als de aanwijzing niet in acht wordt genomen, kunnen persoonlijk letsel of materiële schade het gevolg zijn.



### LET OP!

Geeft gebruikstips en belangrijke informatie aan.

## Symbolen op het gereedschap



Lees de gebruiksaanwijzing voordat u het gereedschap in gebruik neemt!



Draag een oogbescherming!

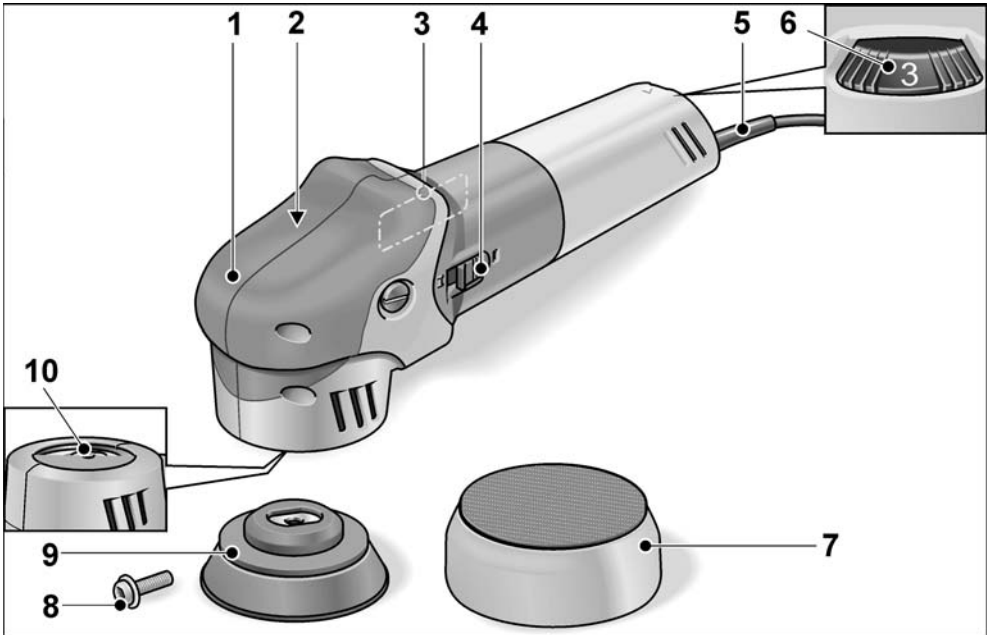


Afvoeren van het oude apparaat (zie pagina 64)!

## Technische gegevens

|   |         |                                       |
|---|---------|---------------------------------------|
| Machinetype   |         | Excenterpolijstmachine<br>XFE 7-12 80 |
| Gereedschapopname   | mm      | Klittenschijf Ø 75                    |
| Gereedschap-Ø max.  | mm      | 80                                    |
| Slag  | mm      | 12                                    |
| Aantal slagen   | o.p.m.  | 3600–10800                            |
| Opgenomen vermogen  | W       | 710                                   |
| Afgegeven vermogen  | W       | 380                                   |
| Gewicht volgens "EPTA-procedure 1/2003" (zonder Kabel)                        | kg      | 2,1                                   |
| Isolatieklasse  |         | II /                                  |
| <b>A-gewogen geluidsniveau volgens EN 62841 (zie "Geluid en trillingen"):</b> |         |                                       |
| Geluidsdrumniveau $L_{pA}$  | dB(A)   | 80                                    |
| Geluidsvermogniveau $L_{WA}$  | dB(A)   | 91                                    |
| Onzekerheid K   | db      | 3,0                                   |
| <b>Totale trillingswaarde volgens EN 62841 (zie "Geluid en trillingen"):</b>  |         |                                       |
| Emissiewaarde $a_h$ bij het polijsten van lakoppervlakken                     | $m/s^2$ | <6,5                                  |
| Onzekerheid K   | $m/s^2$ | 1,5                                   |

## In één oogopslag



- |   |   |    |  |
|---|---|----|--|
| 1 | <b>Greepkap</b>   | 6  | <b>Stelwiel voor vooraf instelbaar toerental</b> |
| 2 | <b>Machinekop</b>   | 7  | <b>Polijs gereedschap</b>                        |
| 3 | <b>Typeplaatje *</b>  | 8  | <b>Hexagonschroef</b>                            |
| 4 | <b>Schakelaar</b><br>Voor in- en uitschakelen.<br>Met vergrendelingsstand voor continu gebruik. | 9  | <b>Klittenschijf (Gereedschapopname)</b>         |
| 5 | <b>Netsnoer 4,0 m met stekker</b>   | 10 | <b>Profielpil</b>                                |

\* niet afgebeeld

## Voor uw veiligheid



### **WAARSCHUWING!**

Voor het gebruik van de polijstmachine dient u de volgende voorschriften te lezen en ernaar te handelen:

- deze gebruiksaanwijzing,
- de „Algemene veiligheidsvoorschriften” voor het gebruik van elektrische gereedschappen in de meegeleverde brochure (documentnummer 315.915),
- de op de plaats van gebruik geldende regels en voorschriften ter voorkoming van ongevallen.

Deze polijstmachine is geconstrueerd volgens de huidige stand van de techniek en de erkende veiligheidstechnische regels. Toch kunnen bij het gebruik ervan levensgevaar en verwondingsgevaar voor de gebruiker en voor andere personen resp. gevaren voor beschadigingen aan de machine of aan andere zaken optreden. De polijstmachine mag alleen worden gebruikt:

- volgens de bestemming,
- in een veiligheidstechnisch optimale toestand.

Verhelp storingen die de veiligheid in gevaar brengen onmiddellijk.

### **Gebruik volgens bestemming**

Deze polijstmachine is bestemd:

- voor professioneel gebruik in de industrie en door de vakman,
- voor polijstwerkzaamheden van allerlei aard met een polijstspoon, lamsvel, wolschijf, viiltschijf of moltonschijf;
- voor het gebruik met polijstgereedschappen die zijn toegelaten voor een toerental van minstens 7400 o.p.m.

## Veiligheidsvoorschriften voor polijstwerkzaamheden



### **WAARSCHUWING!**

**Lees alle veiligheidsvoorschriften en aanwijzingen.** Als de veiligheidsvoorschriften en aanwijzingen niet in acht worden genomen, kan dit een elektrische schok, brand en/of ernstig letsel tot gevolg hebben.

**Bewaar alle veiligheidsvoorschriften en aanwijzingen voor de toekomst.**

- Dit elektrische gereedschap is te gebruiken als polijstmachine. Neem alle veiligheidsvoorschriften, aanwijzingen, afbeeldingen en gegevens die u bij het gereedschap ontvangt in acht. Als u de volgende aanwijzingen niet in acht neemt, kunnen een elektrische schok, brand en/of ernstig letsel het gevolg zijn.
- Dit elektrische gereedschap is niet geschikt voor slijp- en doorslijpwerkzaamheden, schuurwerkzaamheden (met schuurpapier) en werkzaamheden met draadborstels. Toepassingen waarvoor het elektrische gereedschap niet is voorzien, kunnen gevaren en verwondingen veroorzaken.
- Gebruik uitsluitend toebehoren dat door de fabrikant speciaal voor dit elektrische gereedschap is voorzien en geadviseerd. Het feit dat u het toebehoren aan het elektrische gereedschap kunt bevestigen, waarborgt nog geen veilig gebruik.
- Het toegestane toerental van het inzetgereedschap moet minstens even hoog zijn als het maximale toerental dat op het elektrische gereedschap vermeld staat. Toebehoren dat sneller draait dan toegestaan, kan onherstelbaar beschadigd worden en wegvliegen.
- De buitendiameter en de dikte van het inzetgereedschap moeten overeenkomen met de maatgegevens van het elektrische gereedschap. Inzetgereedschappen met onjuiste afmetingen kunnen niet voldoende afgeschermd of gecontroleerd worden.

- **Flenzen en ander toebehoren moeten nauwkeurig op de uitgaande as van het elektrische gereedschap passen.** Inzetgereedschappen die niet nauwkeurig op de uitgaande as van het elektrische gereedschap passen, draaien ongelijkmatig, trillen sterk en kunnen tot het verlies van de controle leiden.
- **Gebruik geen beschadigde inzetgereedschappen.** Controleer voor elk gebruik de inzetgereedschappen op afsplinteringen en scheuren. Als het elektrische gereedschap of het inzetgereedschap valt, dient u te controleren of het beschadigd is, of gebruik een onbeschadigd inzetgereedschap. Als u het inzetgereedschap hebt gecontroleerd en ingezet, laat u de machine een minuut lang met het maximale toerental lopen. Daarbij dient u en dienen andere personen uit de buurt van het ronddraaiende inzetgereedschap te blijven. Beschadigde inzetgereedschappen breken meestal gedurende deze testtijd.
- **Draag persoonlijke beschermende uitrusting.** Gebruik afhankelijk van de toepassing een volledige gezichts-bescherming, oogbescherming of veiligheidsbril. Draag voor zover van toepassing een stofmasker, een gehoorbescherming, werkhandschoenen of een speciaal schort dat kleine materiaaldeeltes tegenhoudt. Uw ogen moeten worden beschermd tegen wegvliegende deeltes die bij verschillende toepassingen ontstaan. Een stof- of ademmasker moet het stof filteren dat bij de toepassing ontstaat. Als u lang wordt blootgesteld aan luid lawaai, kan uw gehoor worden beschadigd.
- **Let erop dat andere personen zich op een veilige afstand bevinden van de plaats waar u werkt. Iedereen die de werkomgeving betreedt, moet persoonlijke beschermende uitrusting dragen.** Brokstukken van het werkstuk of gebroken inzetgereedschappen kunnen wegvliegen en verwondingen veroorzaken, ook buiten de directe werkomgeving.
- **Houd het gereedschap alleen aan de geïsoleerde greepvlakken vast als u werkzaamheden uitvoert waarbij het inzetgereedschap verborgen stroomleidingen of de eigen stroomkabel kan raken.** Contact met een onder spanning staande leiding kan ook metalen delen van het gereedschap onder spanning zetten en tot een elektrische schok leiden.
- **Houd de stroomkabel uit de buurt van draaiende inzetgereedschappen.** Als u de controle over het gereedschap verliest, kan de stroomkabel worden doorsneden of meegenomen en uw hand of arm kan in het ronddraaiende inzetgereedschap terecht komen.
- **Leg het elektrische gereedschap nooit neer voordat het inzetgereedschap volledig tot stilstand is gekomen.** Het draaiende inzetgereedschap kan in contact komen met het oppervlak, waardoor u de controle over het elektrische gereedschap kunt verliezen.
- **Laat het elektrische gereedschap niet lopen terwijl u het draagt.** Uw kleding kan door toevallig contact met het draaiende inzetgereedschap worden meegenomen en het inzetgereedschap kan zich in uw lichaam boren.
- **Reinig regelmatig de ventilatieopeningen van het elektrische gereedschap.** De motorventilator trekt stof in het huis en een sterke ophoping van metaalstof kan elektrische gevaren veroorzaken.
- **Gebruik het elektrische gereedschap niet in de buurt van brandbare materialen.** Vonken kunnen deze materialen ontsteken.
- **Gebruik geen inzetgereedschappen waarvoor vloeibare koelmiddelen vereist zijn.** Het gebruik van water of andere vloeibare koelmiddelen kan tot een elektrische schok leiden.
- **De polijstkap mag geen losse delen hebben, in het bijzonder geen losse bevestigings snoeren. Maak de bevestigings snoeren vast of kort deze in.** Losse, meedraaiende bevestigings snoeren kunnen uw vingers meenemen of in het werkstuk vasthaken.

## Terugslag en bijbehorende veiligheidsvoorschriften

Terugslag is de plotselinge reactie als gevolg van het vasthaken of blokkeren van een draaiend inzetgereedschap. Vasthaken of blokkeren leidt tot abrupte stilstand van het ronddraaiende inzetgereedschap. Daardoor wordt een ongecontroleerd elektrisch gereedschap tegen de draairichting van het inzetgereedschap versneld op de plaats van de blokkering.

Een terugslag is het gevolg van verkeerd of onjuist gebruik van het elektrische gereedschap. Terugslag kan worden voorkomen door geschikte voorzorgsmaatregelen, zoals hieronder beschreven.

- **Houd het elektrische gereedschap goed vast en breng uw lichaam en uw armen in een positie waarin u de terugslagkrachten kunt opvangen. Gebruik altijd de extra handgreep, indien aanwezig, om de grootst mogelijke controle te hebben over terugslagkrachten of reactiemomenten bij het op toeren komen.** De bediener kan door geschikte voorzorgsmaatregelen de terugslag- en reactiekrachten beheersen.
- **Breng uw hand nooit in de buurt van draaiende inzetgereedschappen.** Het inzetgereedschap kan bij de terugslag over uw hand bewegen.
- **Mijd met uw lichaam het gebied waarheen het elektrische gereedschap bij een terugslag wordt bewogen.** De terugslag drijft het elektrische gereedschap in de richting die tegengesteld is aan de beweging van de polijstmachine op de plaats van de blokkering.
- **Werk bijzonder voorzichtig in de buurt van hoeken, scherpe randen, enz. Voorkom dat inzetgereedschappen van het werkstuk terugstoten en vastklemmen.** Het ronddraaiende inzetgereedschap neigt er toe, zich vast te klemmen bij hoeken, scherpe randen of wanneer het terugspringt. Dit veroorzaakt een controleverlies of terugslag.

## Overige veiligheidsvoorschriften

*De netspanning en de op het typeplaatje vermelde spanningsgegevens moeten overeenkomen.*

## Geluid en trillingen

De geluids- en trillingswaarden zijn vastgesteld volgens EN 62841.

Het A-gewaardeerde geluidsniveau van het gereedschap bedraagt kenmerkend:

- Geluidsdrukniveau  $L_{pA}$ : 80 dB(A);
- Geluidsvermogeniveau  $L_{WA}$ : 91 dB(A);
- Onzekerheid:  $K = 3$  dB.

Totale trillingswaarde (bij het polijsten van lakoppervlakken):

- Emissiewaarde:  $a_h = <6,5 \text{ m/s}^2$
- Onzekerheid:  $K = 1,5 \text{ m/s}^2$



### VOORZICHTIG!

*De aangegeven meetwaarden gelden voor nieuwe gereedschappen. Bij dagelijks gebruik veranderen geluids- en trillingswaarden.*



### LET OP!

Het is deze instructies vermelde trillingsniveau is gemeten volgens de meetmethode zoals beschreven in de norm EN 62841 en kan worden gebruikt voor de onderlinge vergelijking van elektrische gereedschappen. Het is ook geschikt voor een voorlopige inschatting van de trillingsbelasting. Het vermelde trillingsniveau geldt voor de voornaamste toepassingen van het elektrische gereedschap.

Indien het elektrische gereedschap wordt gebruikt voor andere toepassingen, met afwijkende inzetgereedschappen of zonder voldoende onderhoud, kan het trillingsniveau afwijken.

Dit kan de trillingsbelasting over het gehele arbeidstijdvak duidelijk verhogen. Voor een nauwkeurige schatting van de trillingsbelasting moet ook rekening worden gehouden met de tijd waarin het gereedschap uitgeschakeld is, of waarin het gereedschap wel loopt, maar niet werkelijk wordt gebruikt.

Dit kan de trillingsbelasting over het gehele arbeidstijdvak duidelijk verhogen. Dit kan de trillingsbelasting over het gehele arbeidstijdvak duidelijk verminderen.



Leg aanvullende veiligheidsmaatregelen ter bescherming van de bediener tegen het effect van trillingen vast, zoals: onderhoud van elektrische gereedschap en inzetgereedschappen, warm houden van de handen, organisatie van de arbeidsprocessen.

### **VOORZICHTIG!**

*Draag een gehoorbescherming bij een geluidsdruk van meer dan 85 dB(A).*

## Gebruiksaanwijzing

### **WAARSCHUWING!**

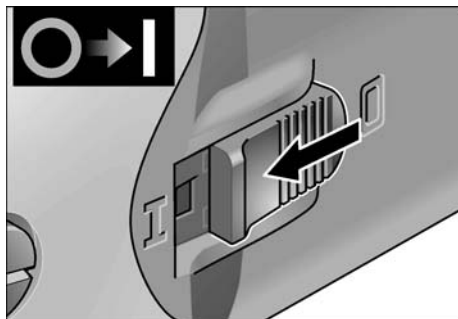
*Trek altijd voor werkzaamheden aan de polijstmachine de stekker uit het stopcontact.*

### Voor de ingebruikneming

Pak de polijstmachine uit, controleer of de levering compleet is en controleer de machine op transportschade.

### In- en uitschakelen

Gebruik voor korte duur zonder vergrendeling



- Schakelaar indrukken, naar voren schuiven en vasthouden.
- Als u de machine wilt uitschakelen, laat u de schakelaar los.

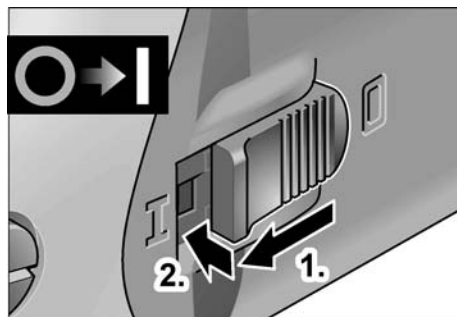
### Continu gebruik met vergrendeling

#### **LET OP!**

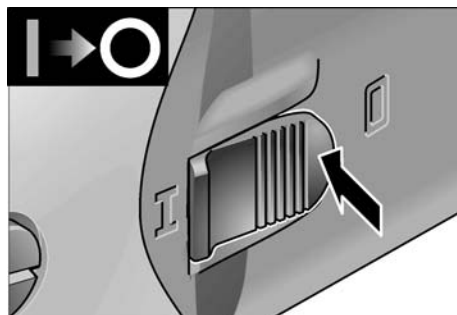
*Het elektrisch gereedschap bezit een herinschakelblokkering. Dat betekent dat het ingeschakelde elektrische gereedschap na een stroomstoring niet opnieuw inschakelt.*

### Herinschakelen van het elektrisch gereedschap na stroomstoring:

- Elektrisch gereedschap uitschakelen.
- Elektrisch gereedschap opnieuw inschakelen.



- Schakelaar indrukken, naar voren schuiven en door druk op het voorste uiteinde vastklikken.



- Als u de machine wilt uitschakelen, ontgrendelt u de schakelaar door deze achteraan in te drukken.

### Vooraf instelbaar toerental



- Als u het werktoerental wilt instellen, zet u het stelwiel op de gewenste waarde.

**VOORZICHTIG!**

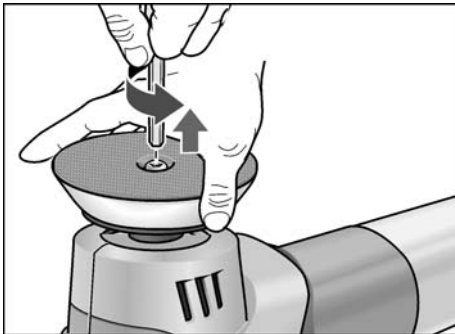
*Verwondingsgevaar door beschadiging van het inzetgereedschap. Gebruik het inzetgereedschap dat bij de werkzaamheden past.*

**LET OP!**

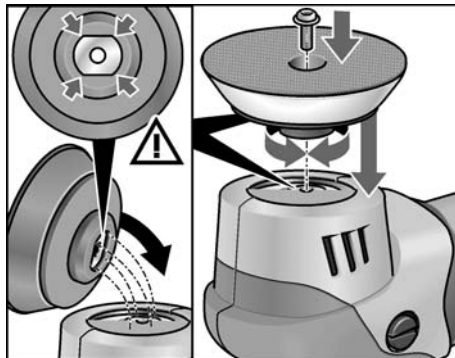
*Bij overbelasting of oververhitting bij continu gebruik vermindert het gereedschap het toerental automatisch totdat het gereedschap voldoende is afgekoeld.*

**Gereedschapopname bevestigen of wisselen**

- Trek de stekker uit de contactdoos.
- Klittenschijf vasthouden. Hexagonschroef linksom met hexagonsleutel SW4 losdraaien en klittenschijf afnemen.



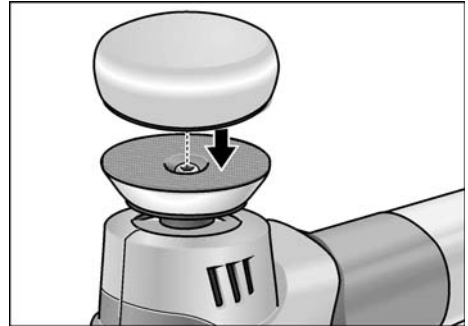
- Indien nodig de profielspil reinigen.
- Geleider van de nieuwe klittenschijf positief op de profielspil plaatsen (moet vastklikken).



- Nieuwe klittenschijf op de profielspil monteren. Hiertoe hexagonschroef rechtsom stevig vastdraaien.

**Inzetgereedschap bevestigen of wisselen**

- Trek de stekker uit de contactdoos.



- Polijstgereedschap gecentreerd op de klittenschijf vastdrukken. Gebruik alleen onbeschadigd polijstgereedschap.
- Testloop uitvoeren om te controleren of het polijstgereedschap zonder te schudden gecentreerd op het steunvlak ligt.

**Tips voor de werkzaamheden****VOORZICHTIG!**

*Na het uitschakelen loopt het polijstgereedschap nog korte tijd uit.*

**LET OP!**

*Na een wisseling van het gereedschap (bijv. wollen vel in plaats van polijstpons) kunnen door het gewichtsverschil in verhoogde mate trillingen optreden. Toerental met de stelknop veranderen tot de trillingen verminderd zijn.*

- Elektrisch gereedschap vóór aanbrenging op het te polijsten oppervlak inschakelen en tot het ingestelde toerental laten aanlopen.



- Polijstmachine met lichte aandrukkraft met ronddraaiende, zich overlappende bewegingen op het te polijsten oppervlak bewegen om goede polijstprestaties en een lange levensduur van het gereedschap te realiseren.
- Bij kwetsbare oppervlakken (zoals autolak) niet agressief, maar met lage toeren-tallen en geringe aandrukkraft werken.
- Gebruik bij de toepassing van polijstpasta voor elke pasta apart inzetgereedschap.
- Sponzen kunnen machinaal worden gereinigd.

## Onderhoud en verzorging

### **WAARSCHUWING!**

*Trek altijd voor werkzaamheden aan de polijstmachine de stekker uit het stopcontact.*

### Reiniging

#### **WAARSCHUWING!**

*Bij het bewerken van metalen kan zich bij intensief gebruik geleidend stof in het machinehuis ophopen. Gevaar voor beschadiging van de veiligheidsisolatie! Gebruik de machine via een aardlek-schakelaar (inschakelstroom 30 mA).*

Reinig de machine en de ventilatieopeningen regelmatig. De frequentie van de reiniging is afhankelijk van het bewerkte materiaal en van de duur van het gebruik.

Blaas de binnenzijde van het machinehuis met de motor regelmatig met droge perslucht door.

### Koolborstels

De polijstmachine is uitgerust met uitschakelkoolborstels.

Na het bereiken van de slijtagegrens van de uitschakelkoolborstels wordt de polijstmachine automatisch uitgeschakeld.

#### **LET OP!**

*Gebruik uitsluitend originele vervangingsonderdelen van de fabrikant. Bij het gebruik van onderdelen van een andere fabrikant vervallen de garantieverplichtingen van de fabrikant.*

Door de luchttoevoeropeningen aan de achterzijde kunnen de koolborstelvonken tijdens het gebruik worden geobserveerd. Schakel de polijstmachine onmiddellijk uit bij sterke vonkvorning. Breng de polijstmachine naar een door de fabrikant erkende klantenservice-werkplaats.

### Machinekop

#### **LET OP!**

*Draai de schroeven op de machinekop tijdens de garantietijd niet los. Anders vervallen de garantieverplichtingen van de fabrikant.*

### Reparaties

Laat reparaties uitsluitend uitvoeren door een door de fabrikant erkende klantenservice.

### Vervangingsonderdelen en toebehoren

Zie de catalogi van de fabrikant voor overig toebehoren, in het bijzonder inzetgereedschappen en polijst-hulpmiddelen.

Explosietekeningen en onderdelenlijsten vindt u op onze website:

[www.flex-tools.com](http://www.flex-tools.com)

### Afvoeren van verpakking en machine

#### **WAARSCHUWING!**

*Maak een versleten machine onbruikbaar door het netsnoer te verwijderen.*



Alleen voor EU-landen  
Geef elektrisch gereedschap niet met het huisvuil mee!

Volgens de Europese richtlijn 2012/19/EU inzake oude elektrische en elektronische apparaten en de toepassing daarvan binnen de nationale wetgeving, dient gebruikt elektrisch gereedschap gescheiden te worden ingezameld en te worden afgevoerd naar een recycle bedrijf dat voldoet aan de geldende milieueisen.

#### **LET OP!**

*Informeer bij uw vakhandel naar de mogelijkheden voor het afvoeren van een versleten machine.*

## CE-Conformiteit

Wij verklaren als alleen verantwoordelijke dat het onder „Technische gegevens” beschreven product voldoet aan de volgende normen en normatieve documenten:

EN 62841 volgens de bepalingen van de richtlijnen 2014/30/EU, 2006/42/EG, 2011/65/EU.

Verantwoordelijk voor technische documentatie:

FLEX-Elektrowerkzeuge GmbH, R & D  
Bahnhofstrasse 15, D-71711 Steinheim/Murr



Eckhard Rühle  
Manager Research &  
Development (R & D)

Klaus Peter Weinper  
Head of Quality  
Department (QD)

28-03-2018

FLEX-Elektrowerkzeuge GmbH  
Bahnhofstrasse 15, D-71711 Steinheim/Murr

## Uitsluiting van aansprakelijkheid

De fabrikant en zijn vertegenwoordiger zijn niet aansprakelijk voor schade en verloren winst door onderbreking van de werkzaamheden die door het product of het niet-mogelijke gebruik van het product zijn veroorzaakt.

De fabrikant en zijn vertegenwoordiger zijn niet aansprakelijk voor schade die door ondeskundig gebruik of in combinatie met producten van andere fabrikanten is veroorzaakt.

## Indhold

|                                       |    |
|---------------------------------------|----|
| Anvendte symboler .....               | 66 |
| Symboler på maskinen.....             | 66 |
| Tekniske data .....                   | 66 |
| Oversigt .....                        | 67 |
| For Deres egen sikkerheds skyld ..... | 68 |
| Støj og vibration .....               | 70 |
| Brugsanvisning .....                  | 71 |
| Vedligeholdelse og eftersyn .....     | 73 |
| Bortskaffelsehenvisninger .....       | 73 |
| CE-Overensstemmelse.....              | 74 |
| Ansvarsudelukkelse .....              | 74 |

## Anvendte symboler



### ADVARSEL!

Betegner en umiddelbar truende fare.  
Ved tilsidesættelse af henvisningen opstår der livsfare eller fare for alvorlig tilskadekomst.



### FORSIGTIG!

Betegner en mulig farlig situation.  
Ved tilsidesættelse af henvisningen er der fare for tilskadekomst, eller der kan opstå materielle skader.



### BEMÆRK

Betegner anvendelsestips og vigtige informationer.

## Symboler på maskinen



Læs betjeningsvejledningen, inden maskinen tages i brug!



Benyt øjenværn!

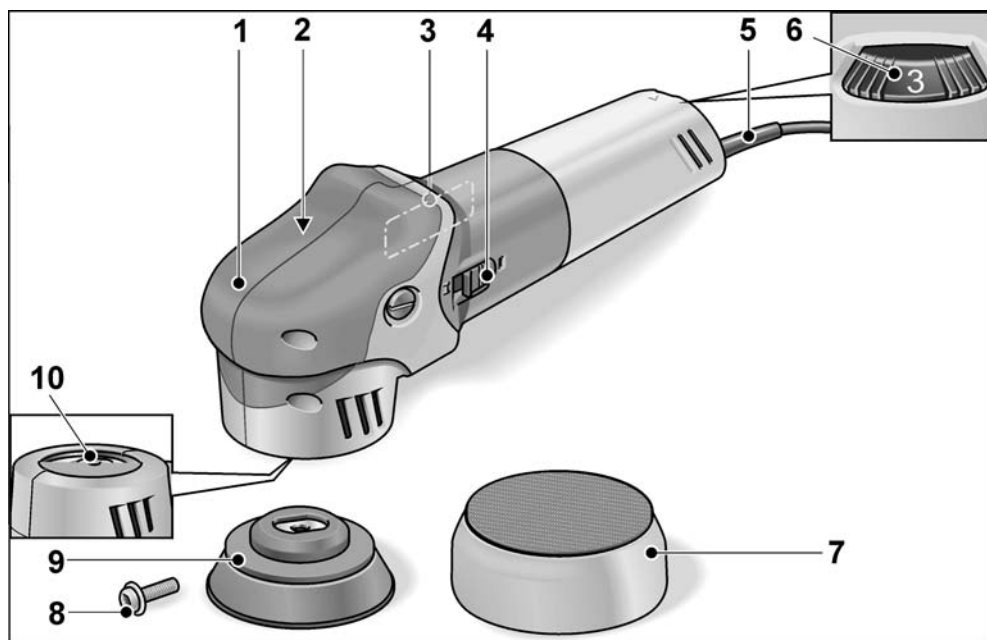


Henvisning om bortskaffelse af den udtjente maskine (se side 73)!

## Tekniske data

|  |           |                                     |
|--|-----------|-------------------------------------|
| Maskintype   |           | Excenterpolermaskine<br>XFE 7-12 80 |
| værktøjsholder   | mm        | Velcrotallerken Ø 75                |
| Max. værktøjs Ø  | mm        | 80                                  |
| Slag   | mm        | 12                                  |
| Slag i minuttet  | omdr./min | 3600–10800                          |
| Optagen effekt   | W         | 710                                 |
| Afgiven effekt   | W         | 380                                 |
| Vægt i henhold til „EPTA-procedure 01/2003“ (uden kabel)                       | kg        | 2,1                                 |
| Beskyttelsesklasse   |           | II /                                |
| <b>A-vægtet støjniveau i henhold til EN 62841 (se „Støj og vibration“):</b>    |           |                                     |
| Lydtryksniveau $L_{pA}$  | dB(A)     | 80                                  |
| Lydeffektniveau $L_{WA}$   | dB(A)     | 91                                  |
| Usikkerhed K   | db        | 3,0                                 |
| <b>Samlet svingningsværdi i henhold til EN 62841 (se „Støj og vibration“):</b> |           |                                     |
| Emissionsværdi $a_h$ ved polering af lakoverflader                             | $m/s^2$   | <6,5                                |
| Usikkerhed K   | $m/s^2$   | 1,5                                 |

## Oversigt



- |   |   |    |  |
|---|---|----|--|
| 1 | Grebshætte  | 6  | Indstillingshjul til forvalg af omdrejningstal |
| 2 | Gearhoved   | 7  | Polerværktøj                                   |
| 3 | Typeskilt *   | 8  | Unbrakoskrue                                   |
| 4 | Vippekontakt<br>Til tænd og sluk.<br>Låser kontakten i konstantdrift. | 9  | Velcroskive (værktøjsholder)                   |
| 5 | Netkabel 4,0 m med netstik  | 10 | Profilspindel                                  |

\* ikke vist

## For Deres egen sikkerheds skyld

### **ADVARSEL!**

Læs følgende før polermaskinen benyttes og følg instruktionerne:

- betjeningsvejledningen,
- „Generelle sikkerhedsanvisninger“ for håndtering af elværktøjer i vedlagte hæfte (skrift nr.: 315.915),
- de for anvendelsesstedet gældende regler og forskrifter vedrørende forebyggelse af ulykker.

Denne polermaskine er konstrueret i henhold til det aktuelle tekniske niveau og de anerkendte sikkerhedstekniske regler. Alligevel kan der ved brug af maskinen opstå fare for brugers eller tredjemands liv og lemmer, maskinen kan beskadiges, og der kan opstå materielle skader. Polermaskinen må kun benyttes

- til det dertil beregnede formål,
- i sikkerhedsteknisk korrekt tilstand.

Fejl, der har negativ indflydelse på sikkerheden, skal afhjælpes omgående.

### **Bestemmelsesmæssig brug**

Denne polermaskine er beregnet til

- erhvervs-mæssig brug inden for industri og håndværk,
- polerarbejder af hvilken som helst art med polersvampe, lamme- og uldskind, filtskive, polerskive,
- brug med polerværktøj, som er godkendt til en omdrejningshastighed på mindst 7400 o/min.

## Sikkerhedsanvisninger vedrørende polering

### **ADVARSEL!**

Læs venligst alle sikkerhedshenvisninger og anvisninger. Ved tilsidesættelse af sikkerhedshenvisningerne og anvisningerne kan det medføre elektriske stød, brand og/eller alvorlige kvæstelser. **Opbevar venligst sikkerhedshenvisningerne og instrukserne af hensyn til senere brug.**

- Dette elværktøj skal anvendes som polermaskine. Følg alle sikkerhedshenvisninger, anvisninger, illustrationer og data, der følger med maskinen. Hvis efterfølgende anvisninger tilsidesættes, kan det medføre elektriske stød, brand og/eller alvorlige kvæstelser.
- Dette elværktøj er ikke beregnet til slibning, sandpapirslibning, arbejds-opgaver med trådbørster og slibeskiveskæring. Hvis elværktøjet anvendes til andre formål, end det er beregnet til, kan personer udsættes for fare og kvæstes.
- Der må ikke anvendes tilbehør, der ikke specielt er beregnet og anbefalet af fabrikanter til dette elværktøj. Selv om tilbehøret kan fastgøres på elværktøjet, er det ikke en garanti for en sikker brug.
- Det tilladte omdrejningstal af indsatsværktøjet skal være mindst lige så højt som det på elværktøjet angivne maksimale omdrejningstal. Tilbehør med et ulovligt højt omdrejningstal kan brække og kastes rundt.
- Det anvendte indsatsværktøjs yderdiameter og tykkelse skal svare til målangivelserne for elværktøjet. Forkert dimensionerede værktøjer kan ikke afskærmes tilstrækkeligt eller kontrolleres.
- Flanger eller andet tilbehør skal passe præcist på elværktøjet. Indsatsværktøjer, der ikke passer præcist på elværktøjets spindel, roterer ujævnt, vibrerer meget kraftigt og kan resultere i, at man mister kontrollen.



- **Beskadigede indsatsværktøjer må ikke anvendes.** Kontrollér indsatsværktøjerne for afsplintring og revner hver gang inden brug. Hvis elværktøjet er faldet på gulvet, kontrolleres, om det er beskadiget. I så tilfælde skal der anvendes et ubeskadiget indsatsværktøj. Når indsatsværktøjet er kontrolleret og sat på plads, skal du holde dig selv og andre personer, der befinder sig i nærheden, uden for det niveau, hvor indsatsværktøjet roterer. Lad maskinen køre et minut med maks. omdrejningstal. Beskadiget indsatsværktøj brækker for det meste i løbet af denne testtid.
- **Bær personligt beskyttelsesudstyr.** Benyt helmaske til ansigtet, øjenværn eller beskyttelsesbriller, afhængigt af det udførte arbejde. I det nødvendige omfang bæres støvmaske, høreværn, beskyttelseshandsker eller specialforklæde, der afskærmer mod små materialepartikler. Øjnene skal beskyttes mod fremmedlegemer, der kastes rundt og som opstår i forbindelse med forskelligt arbejde. Støv- eller åndedrætsmasken skal filtrere det støv, der opstår under arbejdet. Udsættes du for kraftig støj i længere tid, kan du lide høretab.
- **Sørg for tilstrækkelig afstand til andre personer under arbejdet.** Enhver, der betræder arbejdsområdet, skal bruge personligt beskyttelsesudstyr. Brudstykker af arbejdsmønt eller brækket indsatsværktøj kan blive kastet rundt og medføre kvæstelser, også uden for selve arbejdsområdet.
- **Tag fat i det isolerede håndtag, når der arbejdes på steder, hvor indsatsværktøjet vil kunne ramme skjulte strømledninger eller maskinens egen ledning.** Kontakt med en spændingsførende ledning kan også sætte metaldele på maskinen under spænding og medføre elektriske stød.
- **Hold ledningen borte fra roterende indsatsværktøj.** Mister du kontrollen over maskinen, kan netkablet skæres over eller rammes, og din hånd eller arm kan trækkes ind i det roterende indsatsværktøj.
- **Læg aldrig elværktøjet til side før det står helt stille.** Det roterende indsatsværktøj kan komme i kontakt med fralægningsfladen, hvorved du kan miste kontrollen over elværktøjet.
- **Lad ikke elværktøjet køre, mens det bæres.** Ved tilfældig kontakt med det roterende indsatsværktøj kan dit tøj blive fanget og trukket ind i det roterende indsatsværktøj, hvorved indsatsværktøjet kan bore sig ind i din krop.
- **Ventilationsåbningerne på elværktøjet skal rengøres med regelmæssige mellemrum.** Motorblæseren trækker støv ind i huset, og store mængder metalstøv kan være farligt rent elektrisk.
- **Elværktøjet må ikke anvendes i nærheden af brændbare materialer.** Gnister kan antænde disse materialer.
- **Der må ikke anvendes indsatsværktøjer, der kræver flydende kølemidler.** Brug af vand eller andre flydende kølemidler kan medføre, at der opstår elektriske stød.
- **Løse dele på polerhætten, især fastgørelsessnore, er forbudt.** Læg fastgørelsessnore på plads eller afkort dem. Løse fastgørelsessnore, der drejer med rundt, kan gribe fat i fingrene eller sætte sig fast i arbejdsmønt.

### Tilbageslag og tilsvarende advarsler

Tilbageslag er en pludselig reaktion, som skyldes, at et roterende indsatsværktøj har sat sig fast eller blokerer. Fastsættelse eller blokering fører til et pludseligt stop af det roterende indsatsværktøj. Derved accelereres et ukontrolleret elværktøj mod indsatsværktøjets omdrejningsretning på blokeringstedet. Et tilbageslag skyldes forkert eller fejlbehæftet brug af elværktøjet. Det kan forhindres ved at træffe egnede forsigtighedsforanstaltninger, der beskrives nedenfor.

- Hold godt fast i elværktøjet og sørg for, at både krop og arme befinder sig i en position, der modvirker tilbageslagskræfterne. Anvend altid ekstrahåndtaget, hvis et sådant findes, for at have så meget kontrol som muligt over tilbageslagskræfterne eller reaktionsmomenterne, når maskinen kører op i hastighed. Brugeren kan beherske tilbageslags- og reaktionskræfterne ved at træffe egnede sikkerhedsforanstaltninger.
- Sørg for at hænderne aldrig kommer i nærheden af det roterende indsatsværktøj. Indsatsværktøjet kan bevæge sig hen over din hånd i forbindelse med et tilbageslag.
- Udgå at kroppen befinder sig i det område, hvor elværktøjet bevæger sig i forbindelse med et tilbageslag. Tilbageslaget driver elværktøjet i modsat retning af polermaskinens bevægelse på blokeringsstedet.
- Vær særlig forsigtig ved arbejder i områder som f.eks. hjørner, skarpe kanter osv. Det skal forhindres, at indsatsværktøjet slår tilbage fra emnet og sætter sig fast. Det roterende indsatsværktøj har tendens til at sætte sig fast, når det anvendes i hjørner, skarpe kanter, eller hvis det springer tilbage. Dette medfører, at man mister kontrollen, eller der opstår et tilbageslag.

### Andre sikkerhedsanvisninger

*Netspændingen og spændingsangivelsen på typeskiltet skal stemme overens.*

## Støj og vibration

Støj- og svingningsværdierne er beregnet ifølge EN 62841.

Det A-vurderede støjniveau for maskinen er typisk:

- Lydtryksniveau  $L_{pA}$ : 80 dB(A);
- Lydeffektniveau  $L_{WA}$ : 91 dB(A);
- Usikkerhed:  $K = 3$  dB.

Samlet svingningsværdi (ved polering af lakoverflader):

- Emissionsværdi:  $a_h = <6,5$  m/s<sup>2</sup>
- Usikkerhed:  $K = 1,5$  m/s<sup>2</sup>



### **FORSIGTIG!**

*De angivne måleværdier gælder kun for nye maskiner. Støj- og svingningsværdierne ændrer sig ved daglig brug.*



### **BEMÆRK**

Det svingningsniveau, der er angivet i disse instruktioner, er blevet målt i henhold til en standardiseret måleproces i EN 62841 og kan bruges til at sammenligne elværktøjerne. Det egner sig også til en foreløbig vurdering af svingningsbelastningen. Det angivne svingningsniveau repræsenterer elværktøjets hovedsagelige anvendelse.

Hvis elværktøjet dog benyttes til andre formål, med afvigende arbejdsværktøjer eller det vedligeholdes utilstrækkeligt, kan svingningsniveauet ændre sig.

Dette kan øge svingningsbelastningen i hele arbejdstidsrummet. For nøjagtigt at kunne vurdere svingningsbelastningen bør man også tage højde for de tider, hvor apparatet er slukket eller kører, men ikke bruges.

Dette kan reducere svingningsbelastningen betydeligt i hele arbejdstidsrummet. Fastlæg derfor yderligere sikkerhedsforanstaltninger til beskyttelse af brugeren imod påvirkning af svingninger, f.eks. vedligeholdelse af elværktøj og arbejdsværktøjer, varmeholdelse af hænder, organisation af arbejdsforløb.



### **FORSIGTIG!**

*Ved et lydtryk på over 85 dB(A) skal der benyttes høreværn.*

## Brugsanvisning

### **ADVARSEL!**

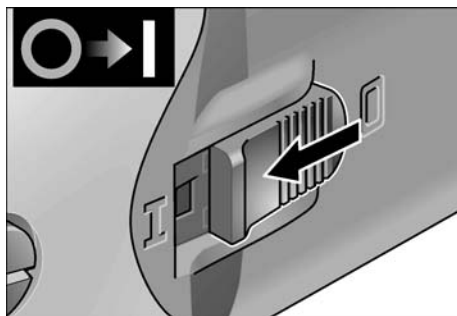
Træk altid netstikket ud før der arbejdes på polermaskinen.

### Inden ibrugtagning

Pak polermaskinen ud og kontrollér, om leveringen er komplet, eller om den er blevet beskadiget under transporten.

### Tænd og sluk

#### Kortvarig drift uden indgreb



- Tryk på vippekontakten, skub den fremad og hold den fast.
- Slip vippekontakten for at slukke.

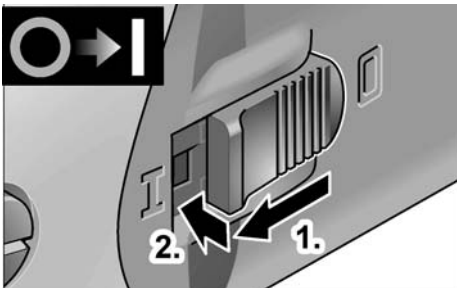
#### Konstant drift med indgreb

### **BEMÆRK**

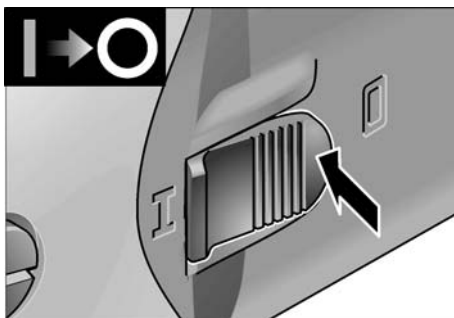
El-værktøjet har en genstartspærre. Det betyder, at det tændte elværktøj ikke starter igen efter et strømsvigt.

#### Genindkobling af elværktøjet efter strømsvigt:

- Sluk elværktøjet.
- Tænd elværktøjet igen.



- Tryk på vippekontakten, skub den fremad og lad den gå i indgreb ved at trykke på forreste ende.



- Frigør vippekontakten ved at trykke på bagerste ende for at slukke.

#### Forvalg af omdrejningstal



- Stil indstillingshjulet på den ønskede værdi for indstilling af arbejdhastigheden.

### **FORSIGTIG!**

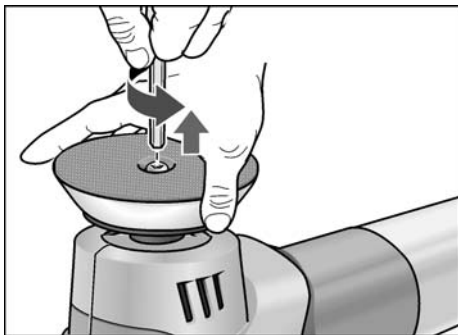
Fare for tilskadekomst, hvis værktøjet ødelægges. Anvend et passende værktøj til arbejdsopgaven.

### **BEMÆRK**

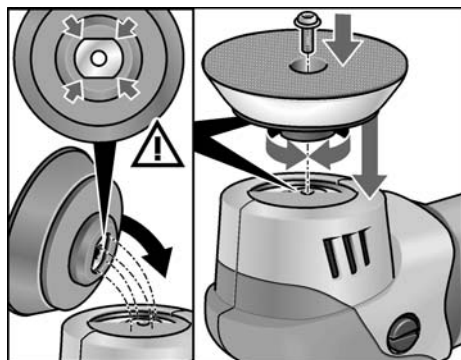
Ved overbelastning eller overophedning i konstantdrift reduceres maskinens omdrejningstal automatisk, indtil maskinen er afkølet tilstrækkeligt.

## Fastgøring eller udskiftning af værktøjsholder

- Træk netstikket ud.
- Hold fast i velcroskiven. Løsn unbrakoskruen mod uret med en unbrakonøgle str. 4, og tag velcroskiven af.



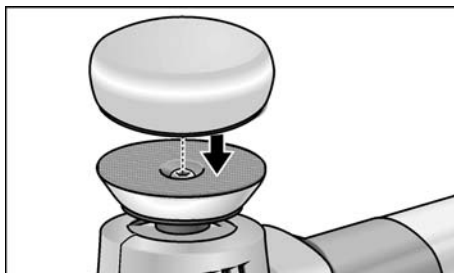
- Rengør profilspindlen efter behov.
- Sæt føringen til den nye velcroskive på profilspindlen, så den slutter helt tæt (den skal gå i indgreb).



- Monter en ny velcroskive på profilspindlen. Spænd herunder unbrakoskruen håndfast med uret.

## Fastgør eller udskift værktøj

- Træk netstikket ud.



- Tryk polerværktøjet fast på velcroskiven, så det sidder centreret. Brug udelukkende fejlfrit polerværktøj.
- Udfør en prøvekørsel for at kontrollere, om polerværktøjet kører vibrationsfrit og sidder centreret.

## Arbejdsinstrukser



### FORSIGTIG!

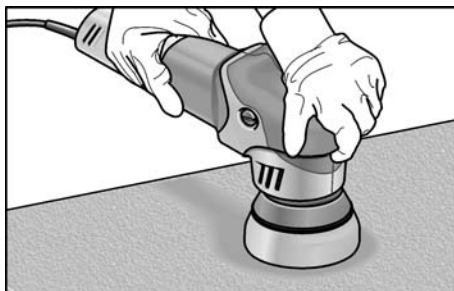
Efter slukningen har polerværktøjet et kort efterløb.



### BEMÆRK

Efter et værktøjsskift (f.eks. poleruld i stedet for polersvamp) kan der opstå kraftigere vibrationer på grund af vægtforskellen. Juster arbejdsomdrejningstallet på indstillingshjulet for at begrænse vibrationerne.

- Tænd elværktøjet før påsætning på overfladen, der skal poleres, og lad det accelerere op til det indstillede omdrejningstal.



- Bevæg polermaskinen med et let tryk og cirkelformede, overlappende bevægelser på overfladen, der skal poleres, for at opnå et godt poleresultat og en lang levetid for værktøjet.
- På sarte overflader (f. eks. billak) må der ikke arbejdes aggressivt, men derimod med lave omdrejningstal og let tryk.
- Ved brug af polerpasta skal der anvendes et separat værktøj for hver pasta.
- Svampe kan renses maskinelt.

## Vedligeholdelse og eftersyn

### **ADVARSEL!**

*Træk altid netstikket ud før der arbejdes på polermaskinen.*

## Rengøring

### **ADVARSEL!**

*Der kan affeires lededygtigt støv i husets indre ved ekstrem anvendelse i forbindelse med bearbejdning af metaller. Dette har negativ indflydelse på beskyttelsesisoleringen! Maskinen skal drives via et HFI-relæ (belastningssikring 30 mA).*

- Rengør maskinen og ventilationsåbningerne regelmæssigt. Intervallerne afhænger af materialet, der skal bearbejdes, og af brugsvareigheden.
- Blæs husets indre med motor ud regelmæssigt med tør trykluft.

## Kulbørster

Polermaskinen er udstyret med udkoblingskul. Når udkoblingskullenes slidgrænse nås, slukkes polermaskinen automatisk.

### **BEMÆRK**

*Der må kun anvendes originale reservedele fra producenten. Ved brug af fremmed-fabrikater bortfalder producentens garantiforpligtelser.*

Ilden fra kullet kan iagttages gennem de bagerste luftindgangsåbninger under brugen.

Hvis ilden fra kullet bliver kraftigt, skal polermaskinen slukkes omgående. Aflever polermaskinen til et autoriseret kundeserviceværksted.

## Gearkasse

### **BEMÆRK**

*Skrueerne på gearhovedet må ikke løsnes i garantiperioden. Ved tilsidesættelse af dette bortfalder producentens garantiforpligtelser.*

## Reparationer

Reparationer må kun udføres af et af producenten godkendt kundeserviceværksted.

## Reserve dele og tilbehør

Andet tilbehør, især værktøjer og polerhjælpemidler, findes i katalogerne fra producenten.

Ekspløsnings tegninger og reservedelslister findes på vores hjemmeside:

[www.flex-tools.com](http://www.flex-tools.com)

## Bortskaffelseshenvisninger

### **ADVARSEL!**

*Gør udtjente maskiner ubrugelige ved at fjerne netkablet.*



Kun for EU-lande

Elværktøj må ikke bortskaffes som almindeligt affald!

I henhold til det europæiske direktiv 2012/19/EU om bortskaffelse af elektriske og elektroniske produkter og gældende national lovgivning skal brugt elværktøj indsamles separat og bortskaffes på en måde, der skåner miljøet mest muligt.

### **BEMÆRK**

*Indhent oplysninger i specialhandlen om bortskaffelsesmuligheder for udtjente maskiner!*

## CE-Overensstemmelse

---

Vi erklærer under almindeligt ansvar, at produktet beskrevet under „Tekniske data“ er i overensstemmelse med følgende standarder eller normative dokumenter:

EN 62841 ifølge bestemmelserne i direktiv 2014/30/EU, 2006/42/EF, 2011/65/EU.

Ansvarlig for det tekniske dossier:

FLEX-Elektrowerkzeuge GmbH, R & D  
Bahnhofstrasse 15, D-71711 Steinheim/Murr



Eckhard Rühle  
Manager Research &  
Development (R & D)

Klaus Peter Weinper  
Head of Quality  
Department (QD)

28.03.2018

FLEX-Elektrowerkzeuge GmbH  
Bahnhofstrasse 15, D-71711 Steinheim/Murr

## Ansvarsudelukkelse

---

Fabrikanten og hans repræsentant hæfter ikke for skader og fortjeneste som virksomheden evt. er gået glip af som følge af driftsafbrydelse i virksomheden, forårsaget af produktet eller fordi produktet ikke kunne benyttes.

Fabrikanten og dennes repræsentant hæfter ikke for skader opstået som følge af usagkyndig anvendelse eller i forbindelse med produkter fra andre fabrikanter.

## Innhold

|                          |    |
|--------------------------|----|
| Symboler som brukes      | 75 |
| Symbolene på apparatet   | 75 |
| Tekniske data            | 75 |
| Et overblikk             | 76 |
| For din egen sikkerhet   | 77 |
| Støy og vibrasjon        | 79 |
| Bruksanvisning           | 80 |
| Vedlikehold og pleie     | 81 |
| Henvisninger om skroting | 82 |
| CE-Konformitet           | 82 |
| Utelukkelse av ansvar    | 82 |

## Symboler som brukes

### **ADVARSEL!**

Gjør oppmerksom på en umiddelbar truende fare. Det er kan oppstå livsfare eller fare for alvorlige skader dersom dette ikke blir fulgt.



### **FORSIKTIG!**

Gjør oppmerksom på en situasjon som kan være farlig. Det kan oppstå skade på personer eller ting dersom dette ikke blir fulgt.



### **HENVISNING**

Betyr tips og informasjon om bruken.

## Symbolene på apparatet



Les igjennom disse før bruk!




Bruk øyevern!



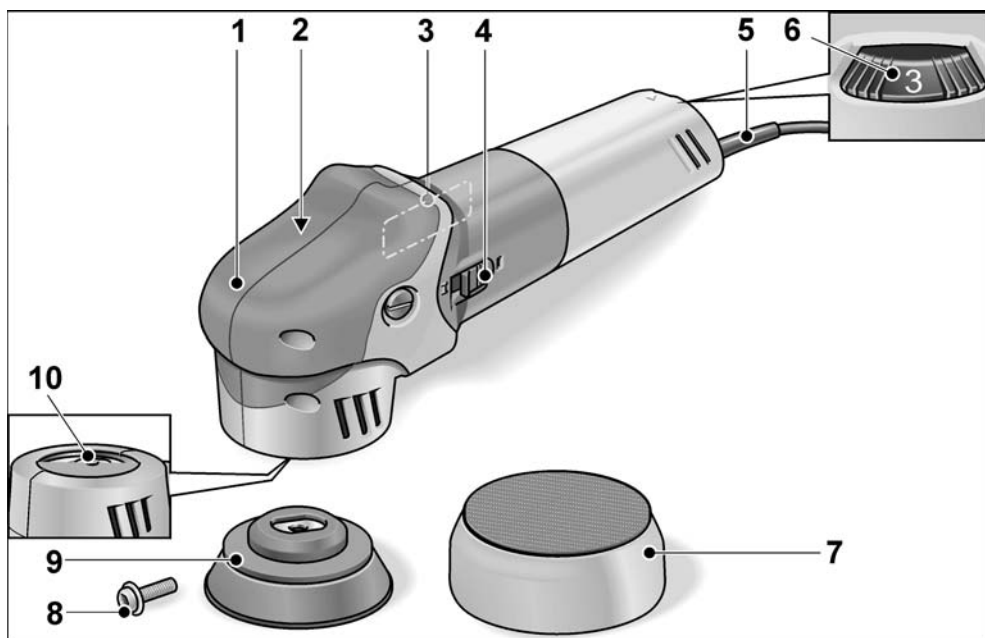
Henvisninger om avskaffing av gammelt apparat (se side 82)!

## Tekniske data

|  |         |  |
|--|---------|--|
| Maskintype   |         | Polerer XFE 7-12 80  |
| verktøyholder  | mm      | Borrelåsskive Ø 75   |
| Verktøy Ø max.   | mm      | 80   |
| Løft   | mm      | 12   |
| Løftetall  | o/min   | 3600–10800   |
| Effektopptak   | W       | 710  |
| Avgitt effekt  | W       | 380  |
| Vekt i henhold til «EPTA-prosedyre 01/2003» (uten kabel)                     | kg      | 2,1  |
| Beskyttelsesklasse   |         | II /  |
| <b>A-vurderte støynivå tilsvarende EN 62841 (se «Støy og vibrasjon»):</b>    |         |  |
| Lydtrykksnivå $L_{pA}$   | dB(A)   | 80   |
| Lydeffektnivå $L_{WA}$   | dB(A)   | 91   |
| Usikkerhet K   | db      | 3,0  |
| <b>Samlet svingningsverdi tilsvarende EN 62841 (se «Støy og vibrasjon»):</b> |         |  |
| Emisjonsverdi $a_h$ ved polering av lakkoverflater                           | $m/s^2$ | <6,5   |
| Usikkerhet K   | $m/s^2$ | 1,5  |



## Et overblikk



1 Hettehåndtak

2 Drivhode

3 Typeskilt \*

4 Bryterknapp

For å slå på og av.

Med låsestilling for varig drift.

5 Strømkabel 4,0 m med støpsel

6 Innstillingshjul for forvalg av turtall

7 Poleringsverktøy

8 Skruer med innvendig sekskant

9 Borrelåsskive (verktøyholder)

10 Profilsjindel

\* ikke framstilt

## For din egen sikkerhet



### ADVARSEL!

Les igjennom dette før bruken av polereren og følg henvisningene:

- betjeningsveiledningen som er vedlagt,
- de “generelle sikkerhetshenvisningene” i omgang med elektroverktøy i den vedlagte brosjyren (Nr. 315.915),
- de regler og forskrifter som gjelder på stedet for uhellforebyggende tiltak.

Denne polereren er produsert i henhold til teknikkens stand og anerkjente sikkerhetstekniske regler. Det kan allikevel oppstå skade for liv og levetid for brukeren eller tredje personer eller også skade på ting under bruken av maskinen. Polereren må kun brukes

- til de arbeider den er beregnet for,
- når den er i sikkerhetsteknisk lytefri tilstand.

Feil på maskinen som har innflytelse på den tekniske sikkerheten må straks utbedres.

### Forskriftsmessig bruk

Denne polereren er beregnet for

- bruk i industri og håndverk,
- alle slags poleringsarbeider med poleringssvamp, lam- og ullfell, filtallerken, poleringsskive,
- og med poleringsverktøy som er tillatt for et turtall på minst 7400 o/min.

## Sikkerhetshenvisninger for polering



### ADVARSEL!

Les igjennom alle sikkerhetsveiledningene og anvisningene. Forsømmelser når det gjelder overholdelsen av sikkerhetsveiledningene, kan føre til elektrisk støt, brann og/eller alvorlige skader. **Oppbevar alle sikkerhetsveiledningene for senere bruk.**

- Dette elektroverktøyet kan brukes som polerer. Ta hensyn til alle sikkerhetsveiledninger, anvisninger, framstillinger og data som følger med maskinen. Dersom de følgende anvisningene ikke blir tatt hensyn til, kan dette føre til elektrisk støt, brann og/eller alvorlige skader.
- Dette elektroverktøyet er ikke egnet for sliping, sliping med sandpapir, arbeid med trådbørster og som skillesliper. Dersom elektroverktøyet brukes til formål som det ikke er beregnet for, kan det oppstå fare og skader.
- Ikke bruk tilbehør som ikke er spesielt beregnet og godkjent av produsenten for bruk med dette elektroverktøyet. Kun dersom tilbehøret blir festet fast til elektroverktøyet, garanteres en sikker bruk.
- Det tillatte turtallet for det brukte verktøyet må være minst så høyt som det høyeste turtallet som er angitt på elektroverktøyet. Tilbehør som dreies rundt hurtigere enn tillatt, kan ødelegges og bli slynget bort.
- Brukt verktøy må passe nøyaktig oppå opptaket til elektroverktøyet. Feilt dimensjonert verktøy kan ikke bli tilstrekkelig avskjermet eller kontrollert.
- Flens og annet tilbehør må passe nøyaktig oppå spindelen til elektroverktøyet. Verktøy som ikke passer helt oppå spindelen til elektroverktøyet, dreier seg ujevnt, vibrerer sterkt og kan forårsake at du mister kontrollen.

- **Ikke bruk skadet verktøy.** Kontroller før hver bruk at verktøyet ikke har avspiltninger eller sprekker. Dersom elektroverktøyet eller verktøytilbehøret faller ned, må det kontrolleres om det har tatt skade, bruk i så fall et annet verktøy som ikke er skadet. Når du har kontrollert verktøyet og har satt det inn, må du og andre personer som befinner seg i nærheten holde dere på avstand utenfor området for det roterende verktøyet, og la maskinen først gå i ett minutt med høyeste turtall. Skadet verktøy brenner for det meste i løpet av denne testtiden.
- **Bruk personlig verneutstyr.** Alt etter anvendelsen, må du bruke ansiktsvern, øyvern og vernebrille. Dersom det skulle kreves, bør det brukes støvmaske, hørselsvern, vernehansker eller spesialforkle som holder borte små materialbiter. Øynene må beskyttes mot fremmedlegemer som kan bli slynget rundt ved forskjellige anvendelser. Støv- eller pustevernmaske skal filtrere det støvet som oppstår under bruken. Dersom du blir utsatt for sterk støv i lang tid, kan dette føre til tap av hørselen.
- **Pass på at andre personer blir holdt på sikker avstand fra arbeidsområdet.** Enhver som kommer innenfor arbeidsområdet, må ha på seg personlig verneutstyr. Bruddstykker av arbeidsstykke eller brukne verktøy kan bli slynget rundt og kan forårsake skade også utenfor det direkte arbeidsområdet.
- **Hold maskinen kun i de isolerte håndtakene når du utfører arbeid hvor verktøyet kan treffe på gjemte strømledninger eller dens egen kabel.** Kontakt med spenningsførende ledninger kan også sette maskindeler av metall under spenning og føre til elektrisk støt.
- **Hold strømkabelen alltid borte fra verktøy som dreier seg.** Dersom du mister kontrollen over maskinen, kan strømkabelen bli kuttet over eller henge fast, slik at hånden eller armen din kan komme inn i verktøyet som dreier seg rundt.
- **Legg elektroverktøyet aldri fra deg før verktøyet er helt stoppet opp.** Et verktøy som dreier seg kan komme i kontakt med arbeidsplaten og du kan dermed miste kontrollen over elektroverktøyet.
- **La ikke elektroverktøyet være i gang mens du bærer det.** Klærne dine kan ved en tilfeldighet komme i kontakt med verktøy som dreier seg og henge fast i disse slik at verktøyet kan bore seg inn i kroppen din.
- **Rengjør regelmessig ventilasjonssprekene på elektroverktøyet.** Motorviften trekker støv inn i kassen og dette kan føre til en sterk oppsamling av metallstøv, noe som igjen kan føre til elektrisk fare.
- **Ikke bruk elektroverktøyet i nærheten av brennbare materialer.** Gnister kan antenne disse materialene.
- **Bruk ikke verktøy som krever flytende kjølemiddel.** Bruk av vann eller andre væsker kan føre til elektrisk støt.
- **Ikke legg løse deler oppå poleringsshetten, i særdeleshet festesnorer.** Legg bort eller forkort alle festesnorene. Løse festesnorer som kan bli dreiet rundt under arbeidet, kan henge fast i fingrene eller kan bli fanget opp i arbeidsstykket.

### Tilbakeslag og tilsvarende sikkerhetsveiledninger

Tilbakeslag er en plutselig reaksjon som følge av et roterende verktøy som henger fast eller som blokkerer. Opphenging eller blokkering fører til en abrupt stopp av det roterende innsatsverktøyet. Dermed blir et ukontrollert elektroverktøy akselerert imot dreieretningen til innsatsverktøyet ved blokkeringsstedet.

Et tilbakeslag er følgen av en feil eller ikke sakyndig bruk av elektroverktøyet. Dette kan forhindres ved egnete forsiktighetstiltak som beskrevet under.

- **Hold elektroverktøyet godt fast og hold kroppen og armene i en posisjon som kan fange opp tilbakeslagskraften.** Bruk alltid det ekstra håndtaket, dersom dette finnes, for å ha mest mulig kontroll over tilbakeslagskraften eller reaksjonsmomentet når maskinen kjøres opp. Betjeningspersonalet kan ved egnete vernetiltak kontrollere tilbakeslags- og reaksjonskreftene.
- **Hendene må aldri komme i nærheten av verktøy som dreier seg.** Verktøyet kan ved et tilbakeslag bevege seg over hånden din.

- **Unngå at kroppen din kommer inn i det området hvor elektroverktøyet beveger seg ved et tilbakeslag.** Et tilbakeslag driver elektroverktøyet i motsatt retning til bevegelsen av polereren ved blokkeringsstedet.
- **Arbeid særlig forsiktig i områder ved hjørner, skarpe kanter osv. Forhindre at innsatsverktøyet blir slått tilbake fra arbeidsstykket eller klemmes fast.** Det roterende verktøyet har lett for å klemme fast ved hjørner, skarpe kanten eller når det kastes tilbake. Dette forårsaker at du mister kontrollen eller at det oppstår et tilbakeslag.

### Andre sikkerhetsveiledninger

*Strømspanningen må stemme overens med angivelsene om spenning på typeskiltet.*

## Støy og vibrasjon

Lyd- og svingningsverdiene er målt i henhold til EN 62841.

Det målte A lydnivået på apparatet er typisk:

- Lydtryknivå  $L_{pA}$ : 80 dB (A);
- Lydeffektnivå  $L_{WA}$ : 91 dB (A);
- Usikkerhet:  $K = 3$  dB.

Samlet verdi for svingning (ved polering av lakkoverflater):

- Emisjonsverdi:  $a_h = <6,5 \text{ m/s}^2$
- Usikkerhet:  $K = 1,5 \text{ m/s}^2$

### **FORSIKTIG!**

*De angitte måleverdiene gjelder for nye maskiner. Under den daglige bruken forandres lyd- og svingningsverdiene.*

### **HENVISNING**

Det svingningsnivået som er angitt i denne anvisningen er målt i henhold til et målemetode som er normert etter EN 62841, og kan brukes for sammenligning av elektroverktøy. Den egner seg også for en foreløpig vurdering av svingningsbelastningen. Det angitte svingningsnivået representerer de hovedsakelige bruken av elektroverktøyet.

Dersom elektroverktøyet blir brukt for annen bruk med avvikende verktøy, eller det ikke foretas tilstrekkelig vedlikehold, kan svingningsnivået avvike.

Dette kan føre til en tydelig forhøyning av svingningsbelastningen for hele arbeidstiden. For en nøyaktig vurdering av svingningsbelastningen bør også tidene tas hensyn til hvor maskinen er slått av eller er i gang, men ikke blir brukt.

Denne kan tydelig redusere svingningsbelastningen over hele arbeidstiden. Det bør fastlegges ekstra sikkerhetstiltak for vern av brukeren overfor svingninger, som f. eks. Vedlikehold av elektroverktøy og arbeidsverktøy, oppvarming av hendene, organisasjon av arbeidsforløpet.



### **FORSIKTIG!**

*Ved lydtrykk på over 85 dB(A) må det brukes hørselsvern.*

## Bruksanvisning

### **ADVARSEL!**

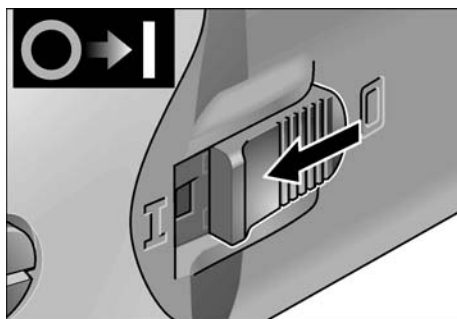
Før alle arbeider med polereren må støpselet trekkes ut.

### Før ibruktaking

Pakk ut polereren og kontroller at leveringen er fullstendig og ikke har transportskader.

### Inn- og utkopling

#### Korttidsdrift uten fastlåsing



- Trykk på bryteren, skyv forover og hold den fast.
- For utkopling slippes bryteren igjen.

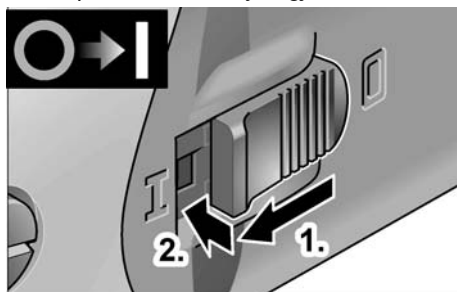
#### Varig drift med fastlåsing

### **HENVISNING**

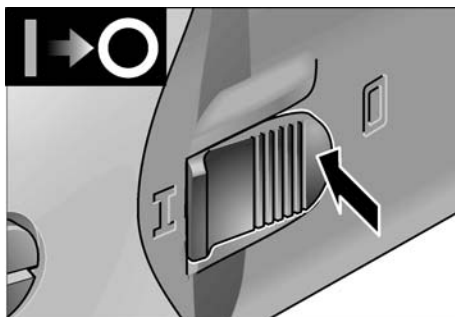
Elektroverktøyet har gjenstartbeskyttelse. Det betyr at elektroverktøyet ikke starter igjen etter et strømbrudd selv om det er slått på.

### Slå på elektroverktøyet igjen etter strømbrudd:

- Slå av elektroverktøyet.
- Slå på elektroverktøyet igjen.



- Trykk på bryteren, skyv den forover og lås den ved å trykke foran.



- For utkopling frigjøres bryteren igjen ved å trykke bak på den.

### Turtallsforvalg



- For innstilling av arbeidsturtallet må innstillingshjulet stilles på ønsket verdi.



### **FORSIKTIG!**

Fornettingsfare ved ødeleggelse av verktøyet. Bruk riktig verktøy for det arbeid som skal utføres.

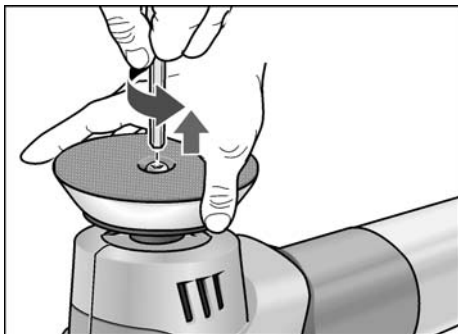


### **HENVISNING**

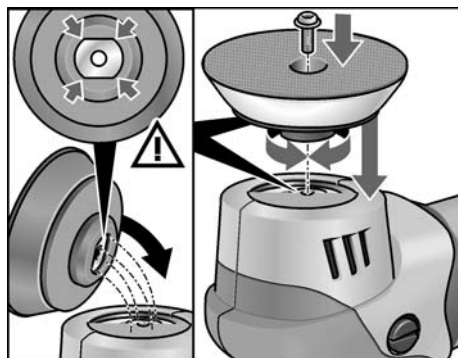
Ved overbelastning eller overoppheting i varig drift reduserer maskinen automatisk turtallet, inntil maskinen er tilstrekkelig avkjølt.

### Festing eller skifting av verktøyopptak

- Trekk ut støpselet.
- Hold fast borrelåsskiven. Løsne skruen med innvendig sekskant mot urviseren med en unbrakonøkkel med nøkkelvidde 4, og ta av borrelåsskiven.



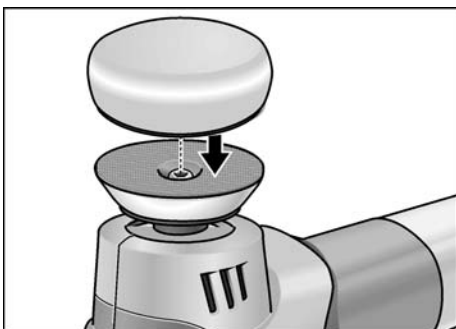
- Rengjør profilspindelen ved behov.
- Sett sporet til den nye borrelåsskiven helt inn på profilspindelen (må låses).



- Monter en ny borrelåsskive på profilspindelen. Dette gjøres ved at skruen med innvendig sekskant trekkes til fingerstramt med urviseren.

### Festing eller veksling av verktøy

- Trekk ut støpselet.



- Trykk fast poleringsverktøyet sentrert på borrelåsskiven. Bruk kun poleringsverktøy som ikke er skadet.
- Start verktøyet for å kontrollere om poleringsverktøyet sitter sentrert og uten vibrasjoner.

### Arbeidstips

#### **FORSIKTIG!**

*Poleringsverktøyet fortsetter å gå en kort stund etter at det er slått av.*

#### **HENVISNING**

*Etter bytte av verktøy (f.eks. poleringsull istedenfor poleringssvamp) kan det oppstå økt vibrasjon på grunn av vektforskjellen. Endre driftsturtallet med reguleringshjulet til vibrasjonen er redusert.*

- Slå på elektroverktøyet før det settes på overflaten som skal poleres, og la det gå til innstilt turtall er nådd.



- Beveg poleringsverktøyet med overlappende sirkelbevegelser og lett trykk på overflaten som skal poleres for å oppnå god poleringseffekt og lang brukstid for verktøyet.
- Ved ømfintlige overflater (f. eks. billakk) må det ikke arbeides aggressivt, men med lave omdreiningsturtall og lavt presstrykk.
- Ved bruk av poleringspasta må det for hver av pastene brukes egnet verktøy.
- Svampene kan rengjøres i maskin.

### Vedlikehold og pleie

#### **ADVARSEL!**

*Før alle arbeider med polereren må støpselet trekkes ut.*



## Rengjøring

### **ADVARSEL!**

Ved bearbeiding av metaller kan det ved ekstrem innsats avleires ledende støv på innsiden av kapslingen. Dette kan ha innvirking på beskyttelsesisolasjonen! Maskinen må derfor drives via en feilstrømbryter (utløsningsstrøm 30 mA).

- Maskinen og ventilasjonsåpningene må rengjøres regelmessig. Hvor ofte dette må skje er avhengig av hvor lenge maskinen er i bruk.
- Innsiden av kapslingen med motoren må regelmessig blåses ut med tørr trykkluft.

## Kullbørster

Polereren er utstyrt med utkoplingskull. Etter at slitaseggen på kullene er nådd, blir polereren automatisk slått av.

### **HENVISNING**

For utskifting må det kun brukes originaldeleer fra produsenten. Ved bruk av andre fabrikater, gjelder ikke garantien fra produsentens side.

Igjenom luftinntaksåpningen bak kan kullfyret kontrolleres under bruken.

Ved sterk ild fra kullene må polereren straks slås av. Lever inn polereren til et autorisert fagverksted som er anbefalt av produsenten.

## Drevet

### **HENVISNING**

Skruen på drivhodet må ikke løsnes i garantitiden. Dersom dette ikke blir fulgt, slettes produsentens garantiforpliktelse.

## Reparasjoner

Reparasjoner må kun utføres av et kundeservice verksted som er autorisert av produsenten.

## Reservedeler og tilbehør

Annet tilbehør, særlig verktøy og hjelpemidler ved polering, finnes i katalogen til produsenten.

Eksplosjonstegninger og lister for reservedeler finnes på vår hjemmeside:

[www.flex-tools.com](http://www.flex-tools.com)

## Henvisninger om skroting

### **ADVARSEL!**

Utrangerte maskiner må gjøres ubrukelige ved å fjerne strømkabelen.



Kun for EU-land  
Kast aldri elektroverktøy i husholdningsavfallet!

I henhold til EU-direktiv 2012/19/EU om kasserte elektriske og elektroniske produkter og direktivets iverksetting i nasjonal rett, må elektroverktøy som ikke lenger skal brukes, samles separat og returneres til et miljøvennlig gjenvinningsanlegg.

### **HENVISNING**

Faghandelen er behjelpelig med å informere om muligheter for skroting av utrangerte maskiner.

## CE-Konformitet

Vi erklærer hermed at vi alene er ansvarlig for at de punkter som er beskrevet under „Tekniske data“ stemmer overens med følgende normer eller normative dokumenter:

EN 62841 i henhold til bestemmelsene i direktivet 2014/30/EU, 2006/42/EF, 2011/65/EU.

Ansvarlig for tekniske dokumenter:  
FLEX-Elektrowerkzeuge GmbH, R & D  
Bahnhofstrasse 15, D-71711 Steinheim/Murr

Eckhard Rühle                      Klaus Peter Weinper  
Manager Research &              Head of Quality  
Development (R & D)              Department (QD)

28.03.2018; FLEX-Elektrowerkzeuge GmbH  
Bahnhofstrasse 15, D-71711 Steinheim/Murr

## Utelukkelse av ansvar

Produsenten og hans representant er ikke ansvarlige for skader eller tappt vinning på grunn av avbrytelser i driften som er forårsaket av produktet eller ikke mulig bruk av produktet. Produsenten og hans representant er ikke ansvarlige for skader som er forårsaket av ikke sakkyndig bruk eller i forbindelse med produkter fra andre produsenter.



## Innehåll

|                                      |    |
|--------------------------------------|----|
| Teckenförklaring .....               | 83 |
| Tecken på maskinen .....             | 83 |
| Tekniska data .....                  | 83 |
| Översikt .....                       | 84 |
| För din säkerhet .....               | 85 |
| Buller och vibration .....           | 87 |
| Bruksanvisning .....                 | 87 |
| Underhåll .....                      | 89 |
| Skrotning och avfallshantering ..... | 90 |
| CE-Försäkran om överens-stämmelse .. | 90 |
| Uteslutning av ansvar .....          | 90 |

## Teckenförklaring



### WARNING!

Varnar för en omedelbart hotande fara!  
Risk för liv och lem om varningen ej beaktas.



### VAR FÖRSIKTIG!

Varnar för en möjlig farlig situation.  
Om varningen ej beaktas kan person- eller sakskador uppstå.



### OBS

Hänvisar till tips och viktig information.

## Tecken på maskinen



Läs bruksanvisningen innan maskinen tas bruk!



Använd skyddsglasögon!

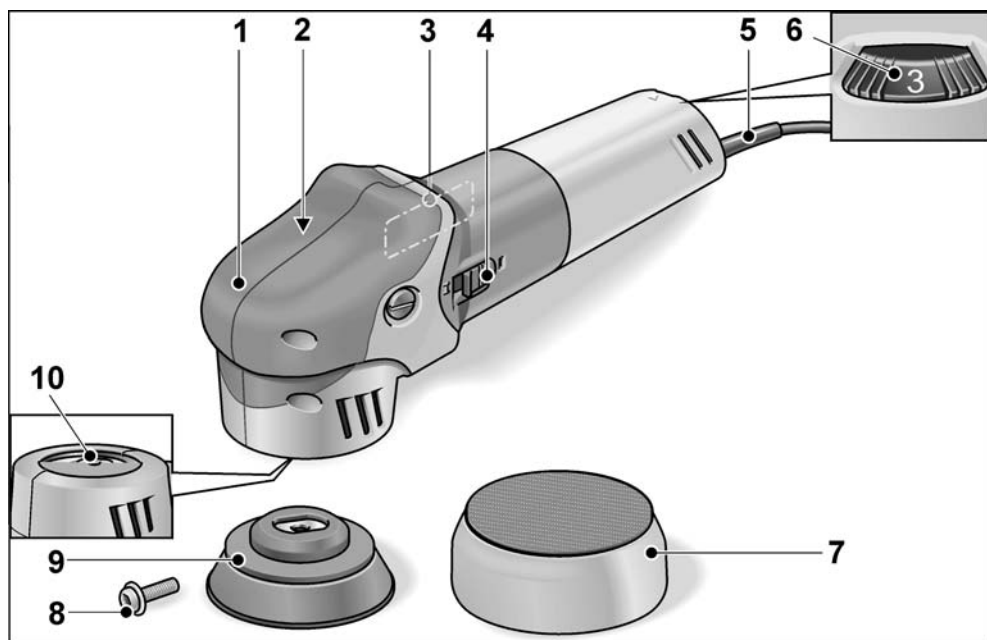


Avfallshantering (skrotning)  
(se sida 90)!

## Tekniska data

| Typ   |                  | Excenterpolermaskin<br>XFE 7-12 80 |
|---|------------------|------------------------------------|
| Verkttygshållare  | mm               | Rondell med kardborrfäste Ø 75     |
| Verkttygsdiameter max.  | mm               | 80                                 |
| Slaglängd   | mm               | 12                                 |
| Slagtal   | rpm              | 3600–10800                         |
| Upptagen effekt   | W                | 710                                |
| Avgiven effekt  | W                | 380                                |
| Vikt motsvarande "EPTA-procedure 1/2003"<br>(utan kabel)                | kg               | 2,1                                |
| Skyddsklass   |                  | II /                               |
| A-uppmätt bullernivå enligt EN 62841 (se "Buller och vibration"):       |                  |                                    |
| Ljudtrycksnivå L <sub>pA</sub>  | dB(A)            | 80                                 |
| Ljudeffektsnivå L <sub>WA</sub>   | dB(A)            | 91                                 |
| Osäkerhet K   | db               | 3,0                                |
| Sammanlagt svängningsvärde enligt EN 62841 (se "Buller och vibration"): |                  |                                    |
| Emissionsvärde a <sub>h</sub> vid polering av lackerade ytor            | m/s <sup>2</sup> | <6,5                               |
| Osäkerhet K   | m/s <sup>2</sup> | 1,5                                |

## Översikt



- |   |   |    |  |
|---|---|----|--|
| 1 | Handtagshuv   | 6  | Hastighetsinställning                          |
| 2 | Drevtopp  | 7  | Polerverktyg                                   |
| 3 | Typskylt *  | 8  | Insexskruv                                     |
| 4 | Vippkontakt<br>För till- och frånslagning.<br>Med spärrläge för kontinuerlig drift. | 9  | Rondell med kardborrfäste<br>(Verktygshållare) |
| 5 | Nätssladd 4,0 m med stickkontakt  | 10 | Profilsindel                                   |

\* visas ej på bilden

## För din säkerhet



### **VARNING!**

Läs igenom säkerhetsanvisningarna innan maskinen tas i bruk och handla därefter.

- föreliggande bruksanvisning,
- "Allmänna säkerhetsanvisningar" för elverktyg i det bifogade häftet (nr 315.915),
- gällande arbetarskyddsbestämmelser.

Denna polermaskin är konstruerad enligt senaste tekniska rön och allmänt erkända säkerhetstekniska regler. Trots det kan fara för liv och lem liksom för maskinen eller andra föremål uppstå. Polermaskinen får endast användas

- för avsett ändamål
- i tekniskt felfritt tillstånd.

Störningar som kan påverka säkerheten måste omgående åtgärdas.

### **Avsedd användning**

Denna polermaskin är avsedd

- för användning inom industri och hantverk,
- för all sorts polering med polersvampar, lammullshätta, filtpolerskiva, lumpskiva,
- användning med polerverktyg som är godkända för varvtal på minst 7400 r/min.

### **Säkerhetsanvisningar för polering**



### **VARNING!**

Läs noggrant igenom alla säkerhetsanvisningarna. Ej beaktade säkerhetsanvisningar och övriga anvisningar kan leda till elektriska stötar, brand och/eller svåra skador.

**Förvara alla säkerhetsanvisningar och övriga anvisningar för framtida bruk.**

- Detta elverktyg är avsett för användning som polermaskin. Beakta alla säkerhetsanvisningar, anvisningar, bilder och data som erhålls med maskinen. Om följande anvisningar ej beaktas kan elektriska stötar, brand och/eller svåra personskador uppstå.

- Detta elverktyg är ej lämpligt för slipning, slipning med sandpapper, arbete med trådborstar och kapskivor. Ej avsedd användning av elverktyget kan leda till skador.
- Använd aldrig tillbehör som inte av tillverkaren rekommenderats för detta elverktyg. Bara för att ett tillbehör kan monteras på elverktyget garanteras ingen säker användning.
- Det använda tillbehörets tillåtna varvtal måste vara minst så högt som elmaskinens angivna max varvtal. Tillbehör som roterar snabbare än tillåtet, kan gå sönder och flyga omkring.
- Det använda verktygets ytterdiameter och tjocklek måste motsvara elverktygets angivna mått. Felaktigt uppmätta verktyg kan inte skärmas eller kontrolleras tillräckligt.
- Flänsar eller andra tillbehör måste passa exakt på elverktygets spindel. Verktyg som inte passar exakt på elverktygets spindel roterar ojämnt, vibrerar starkt och kan leda till att man förlorar kontrollen över verktyget.
- Använd aldrig defekta verktyg. Kontrollera alltid kapskivornas tillstånd (splitter, sprickor) före varje användning. Kontrollera att elverktyget eller verktyget ej tagit skada om det fallit ner eller använd ett oskadat verktyg. När verktyget kontrollerats och monterats, måste du hålla dig och andra personer utanför det roterande verktygets plan och låta maskinen gå en minut med högsta hastighet. Defekta verktyg bryts oftast redan under denna testtid.
- Använd personlig skyddsutrustning. Använd beroende på tillämpning ansiktskydd, ögonskydd eller skyddsglasögon. Använd vid behov dammskyddsmask, hörselskydd, skyddshandskar eller specialförkläde för att skydda dig mot små materialpartiklar. Ögonen måste skyddas mot kringflygande partiklar, som uppstår vid olika tillämpningar. Vid användning måste damm- eller andningsskyddsmask filtrera uppstående damm. Om du utsätter dig länge för starkt buller, kan hörseln ta skada.

- **Se till att andra personer håller tillräckligt avstånd till ditt arbetsområde. Alla som beträder arbetsområdet måste bära personlig skyddsutrustning.** Delar av arbetsstycket eller avbrutna verktyg kan flyga omkring och förorsaka skador även utanför det direkta arbetsområdet.
- **Håll maskinen under arbete endast i de isolerade handtagen om verktyget kan träffa dolda strömledningar eller den egna nätsladden.** Kontakt med en strömförande ledning kan även sätta metallmaskindelar under spänning och leda till elektriska stötar.
- **Håll alltid nätsladden på avstånd från roterande verktyg.** Om du tappar kontrollen över maskinen, kan nätsladden kapas eller gripas och din hand eller arm komma i kontakt med det roterande verktyget.
- **Lägg aldrig ifrån dig maskinen förrän verktyget står helt stilla.** Det roterande verktyget kan komma i kontakt med avläggningsytan, varigenom du kan tappa kontrollen över maskinen.
- **Låt aldrig maskin vara igång när den bärs.** Din klädsel kan genom tillfällig kontakt gripas av det roterande verktyget och verktyget kan borra in sig i din kropp.
- **Rengör maskinens luftöppningar regelbundet.** Motorfläkten suger in damm i huset och en större mängd metalldamm kan förorsaka elektriska faror.
- **Använd ej maskinen i närheten av brännbart material.** Gnistor kan tända dessa material.
- **Använd aldrig verktyg som kräver kylvätska.** Användning av vatten eller andra kylmedel kan leda till elektriska stötar.
- **Se till att inga lösa delar, särskilt fästsnören, hänger utanför polerhättan. Tryck in eller korta fästsnörerna.** Lösa medroterande fästsnören kan gripa tag i fingrarna eller fastna i verktyget.

## Backslag och motsvarande säkerhetsanvisningar

Backslag är en plötsig reaktion på att ett roterande verktyg hakar fast eller blockeras.

Fasthakning eller blockering leder till att det roterande verktyget stoppas abrupt.

Därför slungas ett okontrollerat elverktyg bort från det blockerande stället i motsatt riktning till verktygets rotationsriktning.

Ett backslag är följden av felaktig användning av elverktyget. Det kan förhindras genom lämpliga försiktighetsåtgärder enligt nedanstående beskrivning.

- **Håll fast maskinen ordentligt och ställ dig så, att du kan fånga upp eventuella backslagskrafter. Använd om möjligt alltid stödhandtaget för att ha största möjliga kontroll vid eventuella backslag eller reaktioner vid uppstarten.** Operatören kan genom lämpliga försiktighetsåtgärder behärska backslags- och reaktionskrafterna.
- **Håll alltid händerna på avstånd från roterande verktyg.** Verktyget kan vid backslag röra sig över handen.
- **Undvik att med kroppen komma in i det område som elverktyget rör sig i vid ett eventuellt backslag.** Backslag stöter elverktyget i motsatt riktning till polerverktygets rotation vid blockeringsstället.
- **Arbeta särskilt försiktigt i närheten av hörn och vassa kanter. Se till att verktyget ej hoppar tillbaka från arbetsstycket eller fastnar.** Det roterande verktyget tenderar till att fastna vid hörn och vassa kanter eller om det studsar tillbaka. Detta förorsakar kontrollförlust eller backslag.

## Vidare säkerhetsanvisningar

*Nätspänning och spänningsangivelsen på typskylten måste överensstämma med varandra.*

## Buller och vibration

Buller- och svängningsvärdena har uppmätts enligt EN 62841.

Maskinens A-vägda ljudnivå uppmätta under typiska förhållanden följande värden:

- Ljudtrycksnivå: 80 dB(A);
- Ljudeffektsnivå: 91 dB(A);
- Osäkerhet: K = 3 dB.

Sammanlagt svängningsvärde (vid polering av lackerade ytor):

- Emissionsvärde:  $a_h = <6,5 \text{ m/s}^2$
- Osäkerhet: K = 1,5 m/s<sup>2</sup>

### **VAR FÖRSIKTIG!**

De angivna mätvärdena gäller för nya maskiner. I dagligt bruk ändras buller och svängningsvärdena.

### **OBS**

Den i denna bruksanvisning angivna svängningsnivån är uppmätt enligt en i EN 62841 standardiserad mätmetod och kan användas för jämförelse av elverktyg med varandra. Den lämpar sig också för en preliminär uppskattning av svängningsbelastningen. Den angivna svängningsnivån gäller förrepräsentativa elverktygets huvudsakliga användning.

Om elverktyget används för andra ändamål med avvikande insatsverktyg eller bristande skötsel, kan svängningsnivån avvika.

Detta kan avsevärt höja svängningsbelastningen över hela livslängden. För en exakt bestämning av svängningsbelastningen bör även den tid som maskinen är fränslagen eller visserligen är igång men ej arbetar tas med i beräkningen.

Detta kan tydligt minska svängningsbelastningen över hela livslängden. Bestäm extra säkerhetsåtgärder för användarens skydd mot svängningar som till exempel: Skötseln av elverktyg, att händerna hålls varma och organiserisering av arbetsförloppen.

### **VAR FÖRSIKTIG!**

Använd hörselskydd när ljudtrycksnivån överskrider 85 dB(A).

## Bruksanvisning



### **VARNING!**

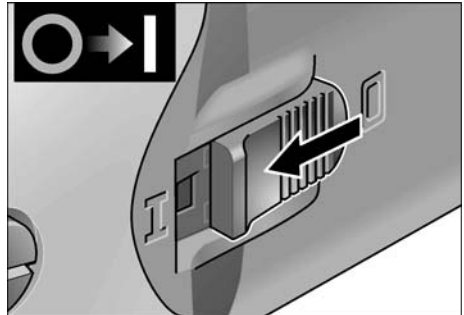
*Dra ur sladden före alla åtgärder på maskinen.*

### **Före start**

Packa upp polermaskinen och kontrollera att leveransen är fullständig och utan transportskador.

### **Till- och fränkoppling**

#### **Korttidsdrift**



- Tryck vippkontakten framåt och håll fast den.
- Fränkoppling: Släpp vippkontakten.

#### **Kontinuerlig drift**

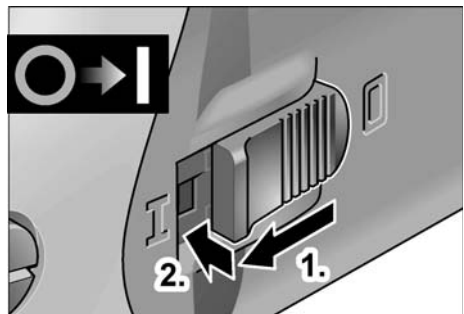


### **OBS**

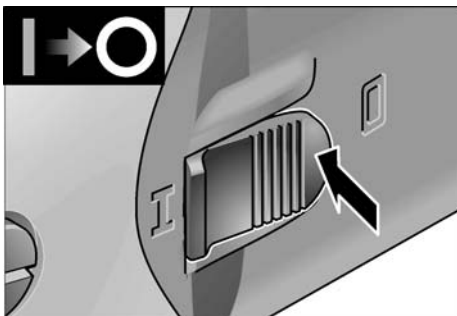
*Elverktyget är utrustat med en återstartsspärr. Spärren gör att det påslagna verktyget inte startar igen automatiskt efter ett strömavbrott.*

#### **Starta verktyget igen efter strömavbrott:**

- Stäng av verktyget.
- Slå på verktyget igen.



- Tryck vippkontakten framåt och tryck ner den främre änden tills den snäpper fast.



- Frånkoppling: Tryck på vippkontaktens bakre ända.

### Hastighetsinställning



- Ställ ratten på önskat arbetsvarvtal.



#### **VAR FÖRSIKTIG!**

Risk för personskada om tillbehör brister. Använd alltid till arbetsuppgiften passande tillbehör.

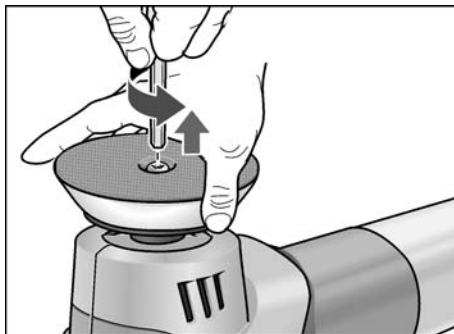


#### **OBS**

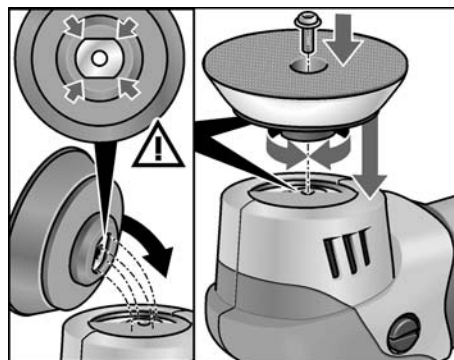
Vid överbelastning eller överhettning under kontinuerlig drift reducerar maskinen automatiskt varvtalet tills den svalnat tillräckligt.

### Montering eller byte av verktygshållare

- Dra ut nätkontakten.
- Håll fast kardborreskivan. Skruva loss (moturs) insexskruven med insexnyckel med nyckelvidd 4 och ta av kardborreskivan.



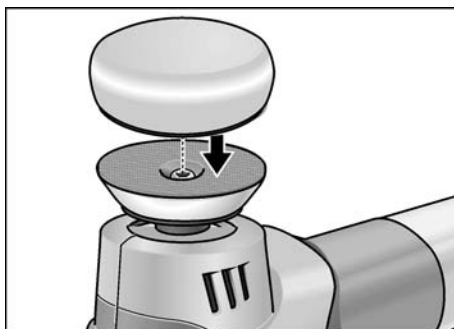
- Rengör profilspindeln om det behövs.
- Passa in fästet på den nya kardborreskivan så att skivan hamnar exakt rätt på profilspindeln (måste snäppa fast).



- Montera ny kardborreskiva på profilspindeln. Skruva åt (medurs) insexskruven för hand.

### Montering eller byte av verktyg

- Dra ut nätkontakten.



- Tryck fast polerverktyget mitt på kardborreskivan. Använd endast felfria polerverktyg.
- Gör en testkörning för att kontrollera att polerverktyget är centrerat och sitter korrekt utan vibrationer.

## Arbetsanvisningar

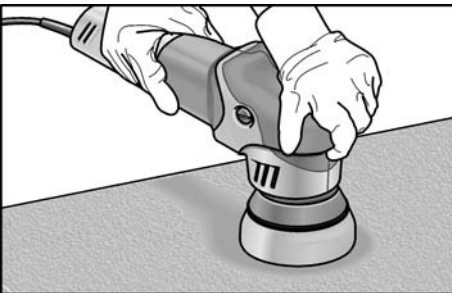
### **VAR FÖRSIKTIG!**

Polerverktyget fortsätter att rotera en kort stund efter avstängning.

### **OBS**

Efter ett verktygsbyte (t.ex. till ullfilt i stället för polersvamp) kan skillnaden i vikt göra att vibrationerna ökar. Ändra arbetsvarvtalet på inställningsratten tills vibrationerna minskar.

- Slå på elverktyget och låt det gå tills det når inställt varvtal innan du börjar bearbeta ytan som ska poleras.



- För polerverktyget med lätt tryck i cirkelformade, överlappande rörelser över ytan som ska poleras. Detta arbetssätt ger bästa poleringsresultat och högre verktyglivslängd.
- Arbeta ej aggressivt på ömtåliga ytor (t ex billackeringar) utan med lågt varvtal och svagt tryck.
- Om polerpasta används: Använd ett verktyg för varje pasta.
- Polersvampar kan rengöras maskinellt.

## Underhåll

### **VARNING!**

Dra ur sladden före alla åtgärder på maskinen.

## Rengöring

### **VARNING!**

Vid bearbetning av metall kan vid intensiv användning strömledande damm avlagras på kåpans insida, vilket kan påverka skydds-isoleringen! Inverkan på skydds-isoleringen! Anslut alltid maskinen via jordfelsbrytare (utlösningsström 30 mA).

- Rengör maskin och luftöppningar regelbundet. Intervallen är beroende av det bearbetade materialet och arbetstiden.
- Blås igenom motorrummet och kåpans insida med torr tryckluft regelbundet.

## Kolborstar

Polermaskinen är utrustad med kolborstar. När kolborstarna når slitgränsen sås polermaskinen automatiskt från.

### **OBS**

Använd vid byte alltid tillverkarens originaldelar. Vid användning av andra delar upphör tillverkarens garanti att gälla.

Kolflamman kan under drift iaktas genom de bakre luftöppningarna.

Stäng genast av polermaskinen vid större kolborstgnistbildning. Lämna in polermaskinen till en av tillverkaren auktoriserad verkstad.

## Drev

### **OBS**

Lossa aldrig skruvarna på drevtoppen under garantitiden. I annat fall upphör tillverkarens garanti att gälla.

## Reparation

Reparation får endast utföras av auktoriserad verkstad.

## Reservdelar och tillbehör

För vidare tillbehör – särskilt verktyg och poleringshjälpmedel – se tillverkarens kataloger.

Explosionsritningar och reservdelslistor återfinns på vår hemsida:

[www.flex-tools.com](http://www.flex-tools.com)



## Skrotning och avfallshantering

### **VARNING!**

*Gör förbrukade maskiner obrukbara genom att avlägsna nätsladden.*



Gäller endast EU-länder  
Elektriska verktyg får inte kastas  
i hushållssoporna!

Enligt direktivet 2012/19/EU som

avser äldre elektrisk och elektronisk utrustning och dess tillämpning enligt nationell lagstiftning ska uttjänta elektriska verktyg sorteras separat och lämnas till miljövänlig återvinning.

### **OBS**

*Kontakta fackhandlaren för hantering av förbrukade maskiner!*

## CE-Försäkran om överensstämmelse

Härmed förklarar vi att den under "Tekniska data" beskrivna produkten uppfyller kraven i följande standarder eller regelgivande dokument:

EN 62841 enligt kraven i direktiven 2014/30/EU, 2006/42/EG, 2011/65/EU.

Ansvarig för tekniska underlag:  
FLEX-Elektrowerkzeuge GmbH, R & D  
Bahnhofstrasse 15, D-71711 Steinheim/Murr

Eckhard Rühle  
Manager Research &  
Development (R & D)

Klaus Peter Weinper  
Head of Quality  
Department (QD)

28.03.2018  
FLEX-Elektrowerkzeuge GmbH  
Bahnhofstrasse 15, D-71711 Steinheim/Murr

## Uteslutning av ansvar

Tillverkaren och hans representant ikläder sig inget ansvar för skador eller förlorad vinst genom driftsavbrott som uppstår genom produkten eller genom att produkten ej kan användas.

Tillverkaren och hans representant ikläder sig inget ansvar för skador som uppstår genom felaktig användning eller i förbindelse med andra tillverkares produkter.

## Sisältö

|                                   |    |
|-----------------------------------|----|
| Käytetyt symbolit . . . . .       | 91 |
| Symbolit koneessa . . . . .       | 91 |
| Tekniset tiedot . . . . .         | 91 |
| Kuva koneesta . . . . .           | 92 |
| Turvallisuusasiaa . . . . .       | 93 |
| Melu ja värinä . . . . .          | 95 |
| Käyttöohjeet . . . . .            | 96 |
| Huolto ja hoito . . . . .         | 98 |
| Kierrätysohjeita . . . . .        | 98 |
| CE-Vaatimustenmukaisuus . . . . . | 99 |
| Vastuun poissulkeminen . . . . .  | 99 |

## Käytetyt symbolit



### VAROITUS!

Viittaa välittömästi uhkaavaan vaaraan.  
Ohjeen noudattamatta jättäminen saattaa johtaa kuolemaan tai vakaviin loukkantumi siin.



### VARO!

Viittaa mahdollisesti vaaralliseen tilanteeseen. Ohjeen noudattamatta jättäminen saattaa johtaa loukkaantumisiin tai esinevaurioihin.



### OHJE

Viittaa koneen käyttöä koskeviin ohjeisiin ja tärkeisiin tietoihin.

## Symbolit koneessa



Lue käyttöohjeet ennen koneen käyttöönottoa!



Käytä silmiensuojaimia!

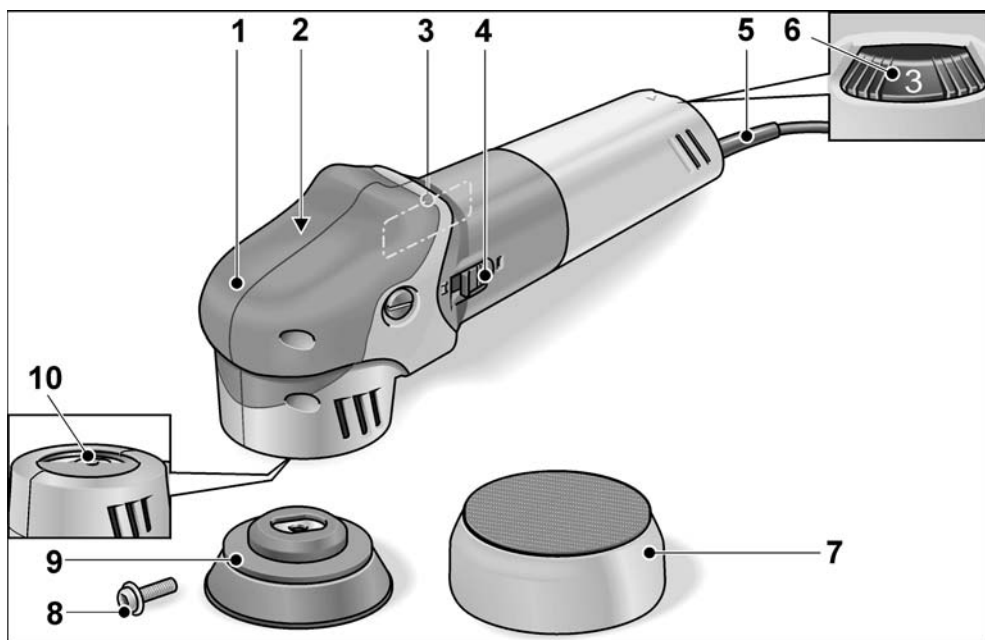


Vanhan laitteen kierrätysohjeet (katso sivu 98)!

## Tekniset tiedot

| Konetyyppi  |         | Epäkeskokiillotuskone<br>XFE 7-12 80 |
|---|---------|--------------------------------------|
| Työkalun kiinnitys  | mm      | Tarra-alusta Ø 75                    |
| Työkalun Ø max.   | mm      | 80                                   |
| Isku  | mm      | 12                                   |
| Iskuluku  | r/min   | 3600–10800                           |
| Ottoteho  | W       | 710                                  |
| Antoteho  | W       | 380                                  |
| Paino EPTA-menettelyn 01/2003 mukaisesti*<br>(ilman johtoa)       | kg      | 2,1                                  |
| Suojausluokka   |         | II / □                               |
| A-painotettu melutaso EN 62841 mukainen (katso ”Melu ja värinä”): |         |                                      |
| Äänenpainetaso $L_{pA}$   | dB(A)   | 80                                   |
| Äänitehotaso $L_{WA}$   | dB(A)   | 91                                   |
| Epävarmuus K  | db      | 3,0                                  |
| Värinän kokonaisarvo EN 62841 mukainen (katso ”Melu ja värinä”):  |         |                                      |
| Päästöarvo $a_h$ maalipintoja kiillotettaessa                     | $m/s^2$ | <6,5                                 |
| Epävarmuus K  | $m/s^2$ | 1,5                                  |

## Kuva koneesta



- |   |   |
|---|---|
| 1 Kahvansuojus  | 6 Säätyöpyörä kierrosnopeuden valitsemiseen |
| 2 Vaihteistopää   | 7 Kiillotustyökalu                          |
| 3 Tyypikilpi *  | 8 Koloruuvi                                 |
| 4 Käynnistyskytkin<br>Käynnistämiseen ja pysäyttämiseen.<br>Lukitusasento jatkuvaan käyttöön. | 9 Tarra-alusta (Työkalun kiinnitys)         |
| 5 Verkkojohto 4,0 m ja pistotulppa  | 10 Profiilikara                             |

\* ei kuvassa

## Turvallisuusasiaa



### **VAROITUS!**

*Lue ohjeet ennen kiillotuskoneen käyttöä ja toimi niiden mukaisesti:*

- koneen käyttöohje,
- sähkötyökalujen käyttöä koskevat  
»Yleiset turvallisuusohjeet« oheisessa vihkosessa (dokumentti-nro: 315.915),
- käyttöpaikalla voimassa olevat ohjeet ja työsuojelumääräykset.

*Kiillotuskone on valmistettu uusimman teknisen tietämyksen ja hyväksytyjen turva teknisten säännösten mukaisesti.*

*Tästä huolimatta sen käytöstä saattaa aiheutua hengenvaaraa koneen käyttäjälle ja muille henkilöille ja itse kone tai muu esineistö voi vaurioitua. Kiillotuskonetta saa käyttää vain*

- määräystenmukaiseen käyttötarkoitukseen.
- sen ollessa teknisesti moitteettomassa kunnossa.

*Turvallisuuteen vaikuttavat häiriöt on korjattava välittömästi.*

### **Määräystenmukainen käyttö**

Tämä kiillotuskone on tarkoitettu

- ammattikäyttöön teollisuudessa ja työpajoissa,
- kaikenlaisiin kiillotustöihin, kiillotussienillä, lampaanvillalla, huopalaikoilla ja kangaslaikoilla,
- käytettäväksi kiillotustyökalujen kanssa, joiden käyttö on sallittu vähintään 7400 r/min kierrosnopeudella.

## Kiillotusta koskevat turvallisuusohjeet



### **VAROITUS!**

*Lue kaikki turvallisuus- ja muut ohjeet.* Turvallisuusohjeiden noudattamisen laiminlyönti saattaa johtaa sähköiskuun, tulipaloon ja/tai vakavaan loukkaantumiseen. **Säilytä kaikki turvallisuus- ja muut ohjeet myöhempää käyttötarvetta varten.**

- Tämä sähkötyökalu on tarkoitettu käytettäväksi kiillotuskoneena. Huomioi kaikki turvallisuusohjeet, käyttöohjeet, piirustukset ja tiedot, jotka toimitetaan koneen mukana. Jollet noudata seuraavia ohjeita, seurauksena saattaa olla sähköisku, tulipalo ja/tai vakavia loukkaantumisia.
- Tämä sähkötyökalu ei sovellu hiontaan, hiekkapaperihiontaan, työskentelyyn teräsharjoilla tai katkaisuhiontaan. Sähkötyökalun käyttö ohjeidenvastaisiin käyttötarkoituksiin voi aiheuttaa vaaratilanteita ja loukkaantumisia.
- Älä käytä mitään tarvikkeita, joita valmistaja ei ole hyväksynyt tai suosittelut nimenomaan tälle sähkötyökalulle. Vaikka pystyt kiinnittämään lisätarvikkeen sähkötyökaluun, se ei takaa sen turvallista käyttöä.
- Käyttötyökalun sallitun kierrosnopeuden tulee olla vähintään yhtä suuri kuin sähkötyökalussa ilmoitettu maksimi kierrosnopeus. Tarvike, joka pyörii sallittua nopeammin, saattaa mennä hajalle ja palaset sinkoutuvat ympäristöön.
- Vaihdotyökalun ulkohalkaisijan ja paksuuden tulee vastata sähkötyökalun mittaitoja. Vääränkokoisia vaihtotyökaluja ei voida suojata tai hallita riittävästi.
- Laipan tai muun tarvikkeen tulee sopia tarkasti sähkötyökalun karaan. Vaihdotyökalut, jotka eivät sovi tarkasti sähkötyökalun karaan, pyöriivät epätasaisesti, tärisevät voimakkaasti ja voivat johtaa koneen hallinnan menettämiseen.

- **Älä käytä vioittuneita vaihtotyökaluja.** Tarkista aina ennen koneen käyttöä, ettei vaihtotyökalussa ole säröjä tai halkeamia. Jos sähkötyökalu tai vaihtotyökalu putoaa, tarkista sen kunto. Käytä vain hyväkuntoisia ja ehjiä vaihtotyökaluja. Kun olet tarkistanut ja asentanut vaihtotyökalun, pysytele poissa pyörivän vaihtotyökalun tasosta ja varmista, että myös lähistöllä olevat henkilöt toimivat samoin, ja anna koneen käydä maksimi nopeudella noin minuutin ajan. Vioittuneet vaihtotyökalut menevät yleensä rikki tässä ajassa.
- **Käytä henkilökohtaisia suojarusteita.** Käytä käyttökohteesta riippuen kokkasvonaamaria, silmiensuojainta tai suoja-seja. Mikäli olosuhteet niin vaativat, käytä pölynaamaria, kuulonsuojaimia, suojakäsineitä tai erikoissuojavaatetta, joka suojaa pieniltä materiaalihiukkasilta. Suojaa silmät lenteleviltä vierailta esineiltä tms., joita voi syntyä erilaisessa käytössä. Pölynaamarin tai hengityssuojaimen tulee suodattaa käytön aikana syntyvä pöly. Pidempiaikainen voimakkaalle melulle altistuminen saattaa vaikuttaa heikentävästi kuuloon.
- **Varmista, että muut henkilöt pysyvät riittävän kaukana työalueelta.** Jokaisen, joka tulee työalueelle, tulee käyttää henkilökohtaista suojarustusta. Työstettävästä pinnasta irtaavat kappaleet tai murtuneen vaihtotyökalun osat saattavat sinkoutua kauemmaksi ja aiheuttaa loukkaantumisia myös varsinaisen työalueen ulkopuolella.
- **Pidä kiinni koneesta vain eristetyistä kahvaosista, kun työskentelet paikoissa, joissa sähkötyökalu voi osua piilossa olevaan sähköjohtoon tai koneen omaan verkkojohtoon.** Kosketus jännitteeseen johtoon voi tehdä myös koneen metalliosat jännitteisiksi ja johtaa sähköiskun.
- **Pidä verkkojohto poissa pyörivistä vaihtotyökaluista.** Jos menetät koneen hallinnan, verkkojohto voi katketa tai tarttua kiinni ja kätesi tai käsivartesi saattaa osua pyörivään vaihtotyökaluun.
- **Älä laske sähkötyökalua käsistäsi, ennen kuin se on täydellisesti pysähtynyt.** Pyörivä vaihtotyökalu saattaa koskettaa laskualustaa, jolloin voit menettää sähkötyökalun hallinnan.
- **Älä kannna koskaan käynnissä olevaa sähkötyökalua.** Koskettaessaan vahingossa vaihtotyökalua vaatteet voivat tarttua siihen kiinni ja vaihtotyökalu saattaa porautua käyttäjän kehoon.
- **Puhdista säännöllisesti sähkötyökalun tuuletusaukot.** Moottorin puhallin imee pölyä koteloon, ja jos metallipölyä kerääntyy runsaasti, seurauksena voi olla sähköisiä vaaratilanteita.
- **Älä käytä sähkötyökalua palavien materiaalien lähellä.** Tällaiset aineet voivat syttyä palamaan kipinöiden vaikutuksesta.
- **Älä käytä vaihtotyökaluja, joiden käyttö vaatii nestemäisiä jäähdytysmenetelmiä.** Veden tai jonkin muun nestemäisen jäähdytysaineen käyttö voi aiheuttaa sähköiskun.
- **Varmista, ettei kiillotushupussa ei olla irtonaisia osia, erityisesti kiinnitysnauhoja. Piilota tai lyhennä kiinnitysnauhat.** Irtonaiset, pyörivät kiinnitysnauhat voivat tarttua sormiin tai työkappaleeseen.

### Takapotku ja siihen liittyvät turvallisuusohjeet

Takapotku on koneen äkillinen reaktio, jonka aiheuttaa pyörivän vaihtotyökalun kiinnitarttuminen tai jumiutuminen. Kiinnitarttuminen tai jumiutuminen pysäyttää pyörivän vaihtotyökalun äkillisesti. Tällöin hallitsematon sähkötyökalu sinkoutuu kiinnitarttumiskohdasta vaihtotyökalun pyörimissuunnan vastaiseen suuntaan. Takapotkun aiheuttaa sähkötyökalun väärinkäyttö tai käyttö väärään käyttötarkoitukseen. Takapotku voidaan estää sopivin varotoimenpitein, kuten seuraavissa ohjeissa neuvotaan.

- **Pidä sähkötyökalusta kiinni tukevalla otteella ja pidä kehosi ja käsivartesi sellaisessa asennossa, että pystyt hallitsemaan takapotkun voimat. Mikäli mahdollista, käytä aina lisäkahvaa, jotta voit hallita mahdollisimman hyvin takapotkun voiman tai reaktiomomentin.** Koneen käyttäjä pystyy hallitsemaan takapotkun ja reaktiovoimat noudattamalla sopivia varoitoimenpiteitä.
- **Älä vie koskaan kättä pyörivän vaihtotyökalun lähelle.** Vaihtotyökalu voi luiskahtaa käden päälle takapotkun sattuessa.
- **Varo asettumasta alueelle, jonne sähkötyökalu liikkuu takapotkun sattuessa.** Takapotku pakottaa sähkötyökalun vastakkaiseen suuntaan kuin kiillotuslaikan liike jumittumiskohdassa.
- **Työskentele erittäin varovasti kulmien, terävien reunojen tms. alueella.** Estä vaihtotyökalun ponnahtaminen takaisin työstettävästä kohteesta ja kiinnijuuttuminen. Pyörivällä vaihtotyökalulla on taipumus juuttua kiinni kulmissa, terävissä reunoissa tai saadessaan kimmokkeen. Tämä aiheuttaa takapotkun tai kone riistäytyy hallinnasta

### Muita turvallisuusohjeita

*Verkköjännitteen ja jännitetietojen tulee olla samat kuin tyyppikilvessä.*

## Melu ja värinä

Melu- ja värinäarvot mitattiin standardin EN 62841 mukaan.

Koneen A-painotettu melutaso on tavallisesti:

- Äänenpainetaso  $L_{pA}$ : 80 dB (A);
- Äänitehotaso  $L_{WA}$ : 91 dB (A);
- Epävarmuus:  $K = 3$  dB.

Tärinän kokonaisarvo (maalipintoja kiillotettaessa):

- Päästöarvo:  $a_h = <6,5 \text{ m/s}^2$
- Epävarmuus:  $K = 1,5 \text{ m/s}^2$



### **VARO!**

*Ilmoitetut mitta-arvot koskevat uusia laitteita. Päivittäisessä käytössä melu- ja värinäarvot muuttuvat.*



### **OHJE**

Näissä ohjeissa ilmoitettu värinäntaso on mitattu standardissa EN 62841 normitetun mittaomenetelmän mukaan ja sitä voidaan käyttää sähkötyökalujen keskinäiseen vertailuun. Se soveltuu myös värinäaltistuksen alustavaan arviointiin. Ilmoitettu värinäntaso tarkoittaa altistumisen tasoa sähkötyökalun pääasiallisessa käyttötarkoituksessa. Mutta jos sähkötyökalua käytetään muihin käyttötarkoituksiin, normaalista poikkeavilla käyttötyökaluilla tai sitä ei ole huollettu riittävästi, värinäntaso saattaa poiketa ilmoitetusta.

Tällöin koko työaikaa koskeva värinäaltistus voi olla selvästi suurempi. Värinäaltistuksen tarkassa arvioinnissa tulee huomioida myös ne ajat, jolloin laite on kytketty pois päältä tai se on käynnissä, mutta ei varsinaisesti käytössä.

Tällöin koko työaikaa koskeva värinäaltistus voi olla selvästi alhaisempi. Määrittäkää lisätoimenpiteet koneen käyttäjän suojaamiseksi värinän vaikutukselta, kuten esimerkiksi: sähkötyökalun ja käyttötyökalujen huolto, käsien suojaaminen kylmältä, työnkulun suunnittelu.



### **VARO!**

*Melutason ylittäessä 85 dB(A) käytä kuulon suojaimia.*

## Käyttöohjeet

### **VAROITUS!**

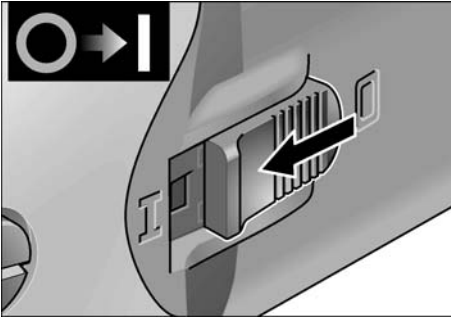
Irrota pistotulppa pistorasiasta aina ennen kiillotuskoneeseen kohdistuvia töitä.

### Ennen käyttöönottoa

Ota kiillotuskone pois pakkauksesta ja tarkista, ettei toimituksesta puutu mitään ja ettei ole kuljetusvaurioita.

### Käynnistys ja pysäytys

Lyhytaikainen käyttö ilman lukitustoimintaa



- Paina käynnistyskytkin eteen ja pidä painettuna.
- Pysäytä kone vapauttamalla käynnistyskytkin.

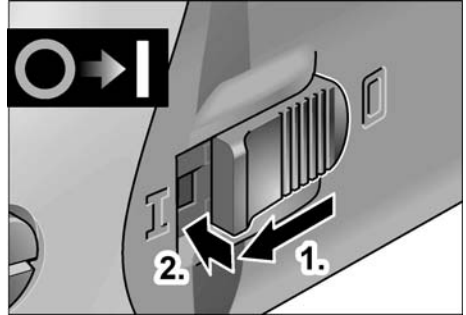
### Pitempi työjakso lukitustoiminnolla

#### **OHJE**

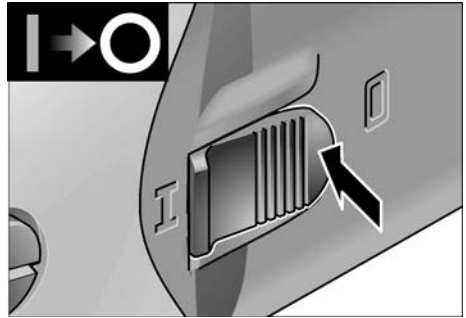
Sähkötyökalussa on uudelleenkäynnistyksen esto. Se tarkoittaa, että päälle kytketty sähkötyökalu ei itsestään käynnisty sähkökatkon jälkeen.

### Sähkötyökalun kytkeminen päälle sähkökatkon jälkeen:

- Kytke sähkötyökalu pois päältä.
- Kytke sähkötyökalu uudelleen päälle.



- Työnnä käynnistyskytkin eteen ja lukitse se painamalla kytkintä etupäästä.



- Pysäytys: avaa lukitus painamalla käynnistyskytkimen takaosasta.

### Kierrosnopeuden valinta



- Valitse työhön sopiva kierrosnopeus asettamalla säätöpyörä tarvittavan nopeuden kohdalle.

### **VARO!**

Loukkaantumisvaara työkalun vaurioitumisen johdosta. Käytä työkalua sen käyttötarkoituksen mukaisesti.



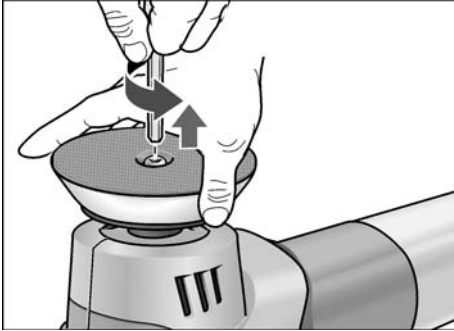


### **OHJE**

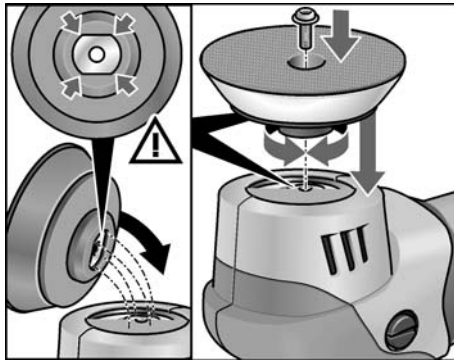
*Koneen ylikuormituessa tai ylikuumentessa pitemmän työjakson aikana kierrosnopeus alenee automaattisesti, kunnes kone on jäähtynyt riittävästi.*

### **Työkalun pitimen kiinnitys tai vaihto**

- Irrota pistotulppa pistorasiasta.
- Pidä tarra-alustasta vastaan. Kierrä koloruuvia vastapäivään kuusiokoloavaimella (avainkoko 4) ja irrota tarra-alusta.



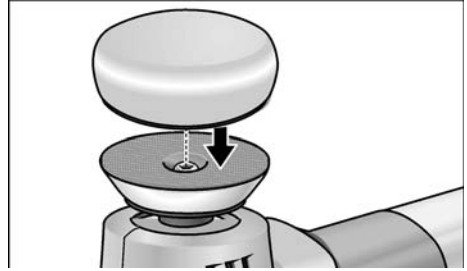
- Puhdista profiilikara tarvittaessa.
- Aseta tarra-alustan ohjain muotosulkeisesti profiilikaraan (pitää lukittua).



- Kiinnitä uusi tarra-alusta profiilikaraan. Tätä varten kiristä koloruuvi myötäpäivään kiinni käsitiukkuuteen.

### **Työkalun kiinnitys ja vaihto**

- Irrota pistotulppa pistorasiasta.



- Paina kiillotustyökalu keskitetysti kiinni tarra-alustaan. Käytä vain ehjiä kiillotustyökaluja.
- Koekäytä konetta ja tarkasta, että kiillotustyökalu pyörii keskitetysti ja tärinättömästi.

### **Työohjeita**



#### **VARO!**

*Pois päältä kytkemisen jälkeen kiillotustyökalu liikkuu vielä jonkin aikaa.*



#### **OHJE**

*Työkalun vaihtamisen jälkeen (esimerkiksi kiinnitettyäsi villahuovan kiillotussienen tilalle) saattaa painoeron vuoksi esiintyä voimakkaampaa tärinää. Säädä työkierroslukua säätöpyörästä siten, että tärinä vähenee.*

- Kytke sähkötyökalu päälle ja anna kierros-  
luvun nousta säätämäsi kierroslukuun,  
ennen kuin lasket kiillotustyökalun kiillo-  
tettavalle pinnalle.



- Liikuta kiillotuskonetta kiillotettavalla pinnalla kevyesti painaen kiertävin ja alueittain osittain toisensa peittävin liikkein, jotta kiillotusjälki on hyvä ja työkalu kestää mahdollisimman pitkään.
- Jos työstettävä pinta (esim. auton maali-pinta) on arka, älä paina liian voimakkaasti, vaan käytä alhaista nopeutta ja paina vain kevyesti.
- Käytettäessä kiillotustahnaa käytä joka tahalle omaa työkalua.
- Kiillotussienet voidaan pestä koneellisesti.

## Huolto ja hoito

### **VAROITUS!**

*Irrota pistotulppa pistorasiasta aina ennen kiillotuskoneeseen kohdistuvia töitä.*

### Puhdistus

#### **VAROITUS!**

*Metalleja työstettäessä saattaa äärimmäisissä käyttöolosuhteissa koneen rungon sisälle kerääntyä sähköä johtavaa pölyä. Suojaeristys heikkenee! Käytä konetta vain vikavirta-suojakytkimen kanssa (laukaisuvirta 30 mA).*

- Puhdista kone ja jäädytysilma-aukot säännöllisin välein. Puhdistusväli riippuu työstettävästä materiaalista ja käyttöajan pituudesta.
- Puhalla koneen sisätila ja moottori puhtaaksi kuivalla paineilmalla säännöllisin välein.

### Hiiliharjat

Kiillotuskone on varustettu itselaukeavilla hiiliharjoilla.

Kun itselaukeavat hiiliharjat ovat kuluneet minimipituuteen, kiillotuskone kytkeytyy automaattisesti pois päältä.

#### **OHJE**

*Vaihda hiiliharjojen tilalle vain valmistajan alkuperäisosat. Käytettäessä muiden valmistajien hiiliä valmistajan myöntämä takuu ei enää ole voimassa.*

Takimmaisista ilman sisääntuloaukoista voidaan tarkkailla hiiltien kipinöintiä käytön aikana.

Jos hiiltien kipinöinti on voimakasta, pysäytä heti kiillotuskone. Toimita kiillotuskone valmistajan valtuuttamaan huoltoliikkeeseen.

### Vaihteisto

#### **OHJE**

*Älä avaa vaihteistopään ruuveja koneen takuuajana. Jollei ohjetta noudateta, valmistajan myöntämä takuu raukeaa.*

### Korjaukset

Korjaukset saa suorittaa vain valmistajan valtuuttama huoltoliike.

### Varaosat ja tarvikkeet

Katso muut lisätarvikkeet, etenkin työkalut ja kiillotustarvikkeet valmistajan tuotesitteestä.

Räjäytyskuvat ja varaosaluettelot löydät kotisivuiltamme:

[www.flex-tools.com](http://www.flex-tools.com)

## Kierrätysohjeita

### **VAROITUS!**

*Tee käytöstä poistetut koneet käyttökelvottomaksi irrottamalla liitäntäjohto.*



Koskee vain EU-maita

Älä hävitä sähkötyökalua tavallisen kotitalousjätteen mukana!

Vanhoja sähkö- ja elektroniikkalaitteita koskevan EU-direktiivin 2012/19/EU ja sen maakohtaisten sovellusten mukaisesti käytetyt sähkötyökalut on toimitettava ongelmajätteen keräyspisteeseen ja ohjattava ympäristöystävälliseen kierrätykseen.

#### **OHJE**

*Lisätietoja käytöstä poistetun koneen kierrätysmahdollisuuksista saa alan liikkeistä!*

## CE -Vaatimustenmukaisuus

Vakuutamme yksinomaisella vastuullamme, että kohdassa »Tekniset tiedot« kuvattu tuote on seuraavien standardien tai ohjeellisten asiakirjojen mukainen:

EN 62841 direktiivien 2014/30/EU, 2006/42/EY, 2011/65/EU määräysten mukaisesti.

Teknisestä dokumentaatiosta vastaa:  
FLEX-Elektrowerkzeuge GmbH, R & D  
Bahnhofstrasse 15, D-71711 Steinheim/Murr



Eckhard Rühle  
Manager Research &  
Development (R & D)

Klaus Peter Weinper  
Head of Quality  
Department (QD)

28.03.2018  
FLEX-Elektrowerkzeuge GmbH  
Bahnhofstrasse 15, D-71711 Steinheim/Murr

## Vastuun poissulkeminen

Valmistaja ja valmistajan edustaja eivät vastaa vahingoista tai voiton menetyksestä, joiden syynä on liiketoiminnan keskeytyminen johtuen tuotteesta tai siitä, ettei tuotetta mahdollisesti voida käyttää.

Valmistaja ja tämän edustaja eivät vastaa vahingoista, joiden syynä on epäasiallinen käyttö tai käyttö yhdessä muiden valmistajien tuotteiden kanssa.

## Περιεχόμενα

|                                |     |
|--------------------------------|-----|
| Χρησιμοποιούμενα σύμβολα ..... | 100 |
| Σύμβολα στο μηχάνημα .....     | 100 |
| Τεχνικά χαρακτηριστικά .....   | 100 |
| Με μια ματιά .....             | 101 |
| Για την ασφάλειά σας .....     | 102 |
| Θόρυβος και κραδασμός .....    | 104 |
| Οδηγίες χρήσης .....           | 105 |
| Συντήρηση και φροντίδα .....   | 107 |
| Υποδείξεις απόσυρσης .....     | 108 |
| Δήλωση πιστότητας C E .....    | 108 |
| Αποκλεισμός ευθύνης .....      | 108 |

## Χρησιμοποιούμενα σύμβολα



### ΠΡΟΕΙΔΟΠΟΙΗΣΗ!

Δηλώνει άμεση απειλή κινδύνου.  
Σε περίπτωση μη τήρησης της υπόδειξης υπάρχει κίνδυνος θανάτου ή βαρειών τραυματισμών.



### ΠΡΟΣΟΧΗ!

Δηλώνει μία ενδεχομένως επικίνδυνη κατάσταση. Σε περίπτωση μη τήρησης της υπόδειξης υπάρχει κίνδυνος τραυματισμών ή υλικών ζημιών.



### ΥΠΟΔΕΙΞΗ

Δηλώνει συμβουλές εφαρμογής και σημαντικές πληροφορίες.

## Σύμβολα στο μηχάνημα



Πριν τη θέση σε λειτουργία διαβάστε τις οδηγίες χειρισμού!



Φοράτε προστατευτικά ματογυαλία!

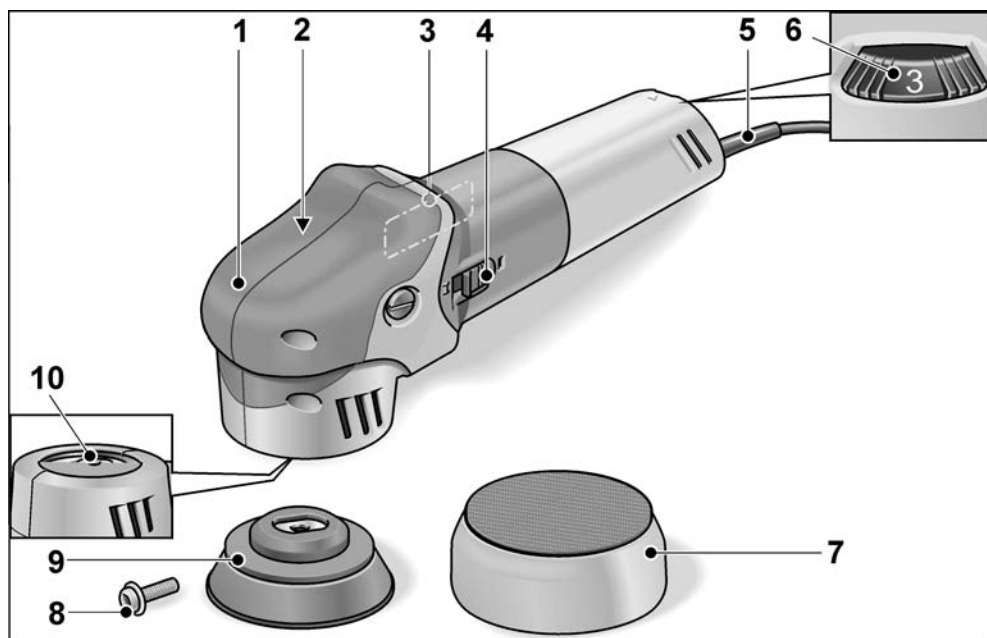


Υπόδειξη απόσυρσης για το παλιό μηχάνημα (βλ. στη σελίδα 108)!

## Τεχνικά χαρακτηριστικά

|  |         |                                  |
|--|---------|----------------------------------|
| Τύπος συσκευής   |         | Έκκεντρος λειαντήρας XFE 7-12 80 |
| Υποδοχή εργαλείου  | mm      | Δίσκος αυτοπρόσφυσης Ø 75        |
| Μέγιστη διάμετρος εργαλείου  | mm      | 80                               |
| Διαδρομή   | mm      | 12                               |
| Αριθμός εμβολισμών   | Σ/λεπτό | 3600–10800                       |
| Απορροφούμενη ισχύς  | W       | 710                              |
| Αποδιδόμενη ισχύς  | W       | 380                              |
| Βάρος σύμφωνα με «ΕΡΤΑ-procedure 01/2003» (χωρίς καλώδιο)  | kg      | 2,1                              |
| Κατηγορία προστασίας (μόνωση)  |         | II / □                           |
| <b>A ηχοστάθμη θορύβων βάσει του Ευρωπαϊκού Προτύπου EN 62841 (βλ. «Θόρυβος και κραδασμός»):</b>     |         |                                  |
| Στάθμη ακουστικής πίεσης $L_{pA}$  | dB(A)   | 80                               |
| Στάθμη ακουστικής ισχύος $L_{WA}$  | dB(A)   | 91                               |
| Ανακρίβεια K   | db      | 3,0                              |
| <b>Συνολική τιμή κραδασμών βάσει του Ευρωπαϊκού Προτύπου EN 62841 (βλ. «Θόρυβος και κραδασμός»):</b> |         |                                  |
| Τιμή εκπομπής $a_H$ κατά τη στίλβωση βερνικωμένων επιφανειών   | $m/s^2$ | <6,5                             |
| Ανακρίβεια K   | $m/s^2$ | 1,5                              |

## Με μια ματιά



- |  |   |
|--|---|
| 1 Προφυλακτήρας-λαβή   | 6 Τροχός ρύθμισης με προεπιλογή αριθμού στροφών |
| 2 Κεφαλή μετάδοσης κίνησης   | 7 Εργαλείο γυαλίσματος                          |
| 3 Πινάκιδα τύπου *   | 8 Βίδα άλεν                                     |
| 4 Διακόπτης παλινδρόμησης<br>Για τη θέση σε και εκτός λειτουργίας.<br>Με θέση κουμπώματος για διαρκή λειτουργία. | 9 Δίσκος αυτοπρόσφυσης (υποδοχή εργαλείου)      |
| 5 Τροφοδοτικό καλώδιο 4,0 m με φως   | 10 Ράβδος διατομής                              |

\* δεν απεικονίζεται

## Για την ασφάλειά σας

### ΠΡΟΕΙΔΟΠΟΙΗΣΗ!

Πριν τη χρήση του στίλβωτή διαβάστε και τηρήστε:

- τις παρούσες οδηγίες χειρισμού,
- τις "Γενικές υποδείξεις ασφαλείας" σχετικά με τη χρήση ηλεκτρικών εργαλείων στο επισυναπτόμενο φυλλάδιο (αρ. φυλλαδίου: 315.915),
- τους για τον τόπο εργασίας ισχύοντες κανόνες και προδιαγραφές σχετικά με την πρόληψη ατυχημάτων.

Ο στίλβωτής αυτός είναι κατασκευασμένος σύμφωνα με τα τελευταία δεδομένα της τεχνικής και τους αναγνωρισμένους κανόνες τεχνικής ασφάλειας. Ωστόσο μπορούν κατά τη χρήση του να προκύψουν κίνδυνοι για τη σωματική ακεραιότητα και τη ζωή του χρήστη ή τρίτων ή αντίστοιχα ζημιές στο μηχάνημα ή άλλες υλικές ζημιές.

Ο στίλβωτής πρέπει να χρησιμοποιείται μόνο:

- για την αρμόζουσα χρήση,
- σε άψογη κατάσταση από πλευράς τεχνικής ασφάλειας.

Οι βλάβες που έχουν αρνητική επίπτωση στην ασφάλεια, πρέπει να αντιμετωπίζονται αμέσως.

### Αρμόζουσα χρήση

Ο στίλβωτής αυτός προορίζεται:

- για επαγγελματική χρήση στη βιομηχανία και στη βιοτεχνία,
- για παντός είδους εργασίες στίλβωσης με σπόγγους στίλβωσης, γούνες αρνιού και λύκο, κετσένιους δίσκους, στίλβωτικό δίσκο,
- για τη χρήση με εργαλεία στίλβωσης, τα οποία είναι εγκεκριμένα για αριθμό στροφών τουλάχιστον 7400 στροφές/min.

## Υποδείξεις ασφαλείας για τη στίλβωση

### ΠΡΟΕΙΔΟΠΟΙΗΣΗ!

Διαβάστε όλες τις υποδείξεις ασφαλείας και τις οδηγίες. Παραλείψεις στην τήρηση των υποδείξεων ασφαλείας και των οδηγιών μπορεί να έχουν ως συνέπεια ηλεκτροπληξία, πυρκαγιά και/ή βαριούς τραυματισμούς. Φυλάξτε όλες τις υποδείξεις ασφαλείας και τις οδηγίες για μελλοντική χρήση.

- Το παρόν ηλεκτρικό εργαλείο επιτρέπεται να χρησιμοποιείται ως στίλβωτής. Τηρείτε όλες τις υποδείξεις ασφαλείας και οδηγίες και προσέξτε τις γραφικές παραστάσεις και τα δεδομένα, τα οποία λαμβάνετε με το μηχάνημα. Αν δεν τηρήσετε τις ακόλουθες οδηγίες μπορεί να συμβεί ηλεκτροπληξία, πυρκαγιά και/ή βαριά τραύματα.
- Το παρόν ηλεκτρικό εργαλείο δεν είναι κατάλληλο για λείανση, λείανση με σμυριδόχαρτο, εργασίες με σμυριτόβουρτσες και λείανση κοπής. Χρήσεις, για τις οποίες δεν προορίζεται το ηλεκτρικό μηχάνημα, μπορεί να προκαλέσουν κινδύνους και τραυματισμούς.
- Μη χρησιμοποιείτε ποτέ εξαρτήματα, τα οποία δεν έχουν προβλεφθεί από τον κατασκευαστή ειδικά γι' αυτό το ηλεκτρικό μηχάνημα. Μόνον επιειδή μπορείτε να στερεώσετε τα εξαρτήματα στο ηλεκτρικό μηχάνημά σας, αυτό δεν μπορεί να εγγυηθεί την ασφαλή χρήση.
- Ο επιτρεπτός αριθμός στροφών του εργαλείου εφαρμογής πρέπει να είναι τουλάχιστον τόσο μεγάλος, όπως ο μέγιστος αριθμός στροφών που αναγράφεται στο ηλεκτρικό μηχάνημα. Εξαρτήματα, τα οποία περιστρέφονται ταχύτερα απ' ό,τι επιτρέπεται, μπορεί να σπάσουν και να εκσφενδονιστούν προς όλες τις κατευθύνσεις.
- Η εξωτερική διάμετρος και το πάχος του εργαλείου εφαρμογής πρέπει να ανταποκρίνονται στα στοιχεία με τις διαστάσεις του ηλεκτρικού μηχανήματός σας. Εργαλεία εφαρμογής με λανθασμένες διαστάσεις δεν τυχάνουν επαρκούς προστασίας ούτε μπορούν να ελεγχθούν.

- **Φλάντζες ή άλλα εξαρτήματα πρέπει να ταιριάζουν ακριβώς στην άτρακτο του ηλεκτρικού εργαλείου σας.** Τα εργαλεία εφαρμογής, τα οποία δεν ταιριάζουν ακριβώς στην άτρακτο του ηλεκτρικού εργαλείου περιστρέφονται ανομοιόμορφα, ταλαντώνονται πολύ ισχυρά και μπορούν να οδηγήσουν σε απώλεια του ελέγχου.
- **Μη χρησιμοποιήσετε κατεστραμμένα εργαλεία εφαρμογής.** Πριν από κάθε χρήση ελέγχετε τα εργαλεία εφαρμογής για γρέζια και ρωγμές. Αν το ηλεκτρικό μηχάνημα ή το εργαλείο εφαρμογής πέσουν κάτω, ελέγξτε τα για ζημιές ή χρησιμοποιήστε ένα άθικτο εργαλείο εφαρμογής. Αφού ελέγχθηκε και αντικαταστάθηκε το εργαλείο εφαρμογής, απομακρυνθείτε εσείς και άλλα πρόσωπα που βρίσκονται κοντά στο μηχάνημα από το επίπεδο του περιστρεφόμενου εργαλείου εφαρμογής και εκτελέστε μία δοκιμαστική λειτουργία του μηχανήματος διάρκειας ενός λεπτού με το μέγιστο αριθμό στροφών. Τα κατεστραμμένα εργαλεία εφαρμογής σπάζουν στις περισσότερες περιπτώσεις εντός αυτού του χρόνου δοκιμής.
- **Φοράτε προσωπικό προστατευτικό εξοπλισμό.** Χρησιμοποιείτε ανάλογα με την εφαρμογή πλήρη προστασία προσώπου, προστασία ματιών ή προστατευτικά μαγουάλια. Εφόσον χρειάζεται, φοράτε μάσκα προστασίας από σκόνη, προστατευτικά γάντια ή ειδική ποδιά, με την οποία κρατούνται μακριά σας τα μικρά σωματίδια υλικού. Τα μάτια θα πρέπει να προστατεύονται από ξένα σώματα που εκσφενδονίζονται προς όλες τις κατευθύνσεις και προκύπτουν σε διάφορες εφαρμογές. Η προστασία από σκόνη ή η μάσκα προστασίας αναπνοής πρέπει να φιλτράρουν την σκόνη που σχηματίζεται κατά την εφαρμογή. Αν είστε εκτεθειμένοι για μεγάλο διάστημα σε δυνατό θόρυβο, μπορείτε να απωλέσετε την ακοή σας.
- **Προσέχετε να βρίσκονται τα άλλα πρόσωπα σε απόσταση ασφαλείας από την περιοχή εργασίας σας.** Ο καθένας, που εισέρχεται στην περιοχή εργασίας, πρέπει να φοράει προσωπικό προστατευτικό εξοπλισμό. Θραύσματα του κατεργαζόμενου τεμαχίου ή σπασμένα εργαλεία εφαρμογής μπορούν να εκσφενδονιστούν και να προξενήσουν τραύματα επίσης και εκτός της άμεσης περιοχής εργασίας.
- **Κρατάτε το μηχάνημα μόνο στις μονωμένες επιφάνειες λαβές, κατά την εκτέλεση εργασιών, κατά τις οποίες το εργαλείο εφαρμογής μπορεί να συναντήσει κρυφούς ηλεκτρικούς αγωγούς ή το ίδιο το δικό του τροφοδοτικό καλώδιο.** Η επαφή με ένα ηλεκτροφόρο αγωγό μπορεί να θέσει υπό τάση επίσης μεταλλικά μέρη του μηχανήματος και να οδηγήσει σε ηλεκτροπληξία.
- **Κρατάτε το τροφοδοτικό καλώδιο μακριά από περιστρεφόμενα εργαλεία εφαρμογής.** Αν τυχόν χάσετε τον έλεγχο του μηχανήματος, μπορεί να κοπεί ή να τραυματιστεί το τροφοδοτικό καλώδιο και το χέρι σας ή ο βραχίονάς σας να βρεθεί στο επίπεδο του περιστρεφόμενου εργαλείου εφαρμογής.
- **Μην αποθέτετε το ηλεκτρικό μηχάνημα, προτού ακινητοποιηθεί τελείως το εργαλείο εφαρμογής.** Το περιστρεφόμενο εργαλείο εφαρμογής μπορεί να έρθει σε επαφή με την επιφάνεια απόθεσης, πράγμα το οποίο μπορεί να οδηγήσει στην απώλεια του ελέγχου του ηλεκτρικού μηχανήματος.
- **Μην αφήνετε ποτέ ηλεκτρικό μηχάνημα να λειτουργεί, ενώ το μεταφέρετε.** Η ενδυμασία σας μπορεί από την τυχαία επαφή με το περιστρεφόμενο εργαλείο εφαρμογής να πιαστεί σ' αυτό και το εργαλείο εφαρμογής να καρφωθεί στο σώμα σας και να σας τραυματίσει.
- **Καθαρίζετε τακτικά τις σχισμές αερισμού του ηλεκτρικού μηχανήματος.** Η φερωπή του κινητήρα ακορροφά σκόνη μέσα στο περίβλημα και η ισχυρή συσσώρευση μεταλλικής σκόνης μπορεί να προξενήσει ηλεκτρικούς κινδύνους.
- **Μη χρησιμοποιείτε ποτέ το ηλεκτρικό μηχάνημα κοντά σε εύκαυστα υλικά.** Σπινθήρες μπορούν να προξενήσουν την ανάφλεξη αυτών των υλικών.
- **Μη χρησιμοποιείτε εργαλεία εφαρμογής που χρειάζονται υγρά μέσα ψύξης.** Η χρήση νερού ή άλλων υγρών μέσω των ψύξης μπορεί να οδηγήσει σε ηλεκτροπληξία.



- Μην αφήνετε τμήματα του προφυλακτήρα στίλβωσης ελεύθερα, ιδιαίτερα σκονιά στερέωσης. Μαζέψτε ή κοντύνετε τα σκονιά στερέωσης. Τα ελεύθερα συμπεριστρεφόμενα σκονιά στερέωσης μπορούν να πιάσουν τα δάχτυλά σας ή να πιασούν τα ίδια στο κατεργαζόμενο τεμάχιο.

### Αντεπιστροφή ("κλώτσημα") και αντίστοιχες υποδείξεις ασφαλείας

Αντεπιστροφή ("κλώτσημα") είναι η ξαφνική αντίδραση, σε περίπτωση που το περιστρεφόμενο εργαλείο εφαρμογής έχει γαντζωθεί ή μπλοκάρει. Το γαντζωμα ή μπλοκάρισμα οδηγεί σε ακαριαίο σταμάτημα του περιστρεφόμενου εργαλείου εφαρμογής. Έτσι επιταχύνεται το μη ελεγχόμενο ηλεκτρικό μηχανήμα αντίθετα προς την κατεύθυνση περιστροφής του εργαλείου εφαρμογής στο σημείο μπλοκαρίσματος. Η αντεπιστροφή είναι η συνέπεια λανθασμένης ή εσφαλμένης χρήσης του ηλεκτρικού μηχανήματος. Μπορεί να εμποδιστεί με κατάλληλα προφυλακτικά μέτρα, όπως περιγράφεται παρακάτω.

- Κρατάτε πάντοτε καλά το ηλεκτρικό μηχανήμα και φέρνετε το σώμα και τα μπράτσα σας σε τέτοια θέση, στην οποία μπορούν να αποσβεστούν και να αντισταθμιστούν καλά οι δυνάμεις από την αντεπιστροφή. Αν υπάρχει, χρησιμοποιείτε πάντοτε την πρόσθετη λαβή, ώστε να έχετε τον μέγιστο δυνατό έλεγχο των δυνάμεων από αντεπιστροφή ή κατά τις στιγμές αντίδρασης κατά την αύξηση των στροφών στο μέγιστο. Ο χειριστής μπορεί με τα κατάλληλα προφυλακτικά μέτρα να ελέγξει τις δυνάμεις από την αντεπιστροφή και την αντίδραση.
- Μη φέρετε ποτέ τα χέρια σας κοντά σε περιστρεφόμενα εργαλεία εφαρμογής. Το εργαλείο εφαρμογής μπορεί κατά την αντεπιστροφή να κινηθεί πάνω από το χέρι σας.

- Αποφεύγετε με το σώμα σας την περιοχή, προς την οποία θα κινηθεί το ηλεκτρικό μηχανήμα σε περίπτωση αντεπιστροφής. Η δύναμη αντεπιστροφής ("κλώτσημα") ωθεί το ηλεκτρικό εργαλείο προς την αντίθετη κατεύθυνση της κίνησης του στίλβωτή στο σημείο του μπλοκαρίσματος.
- Δουλεύετε με ιδιαίτερη προσοχή στην περιοχή γωνιακών, αιχμηρών ακμών κτλ. Εμποδίζετε τον εκσφενδονισμό και το μάγκωμα των εργαλείων εφαρμογής από το κατεργαζόμενο τεμάχιο. Το περιστρεφόμενο εργαλείο εφαρμογής έχει την τάση σε γωνίες, οξείες ακμές ή όταν αναπηδά, να μαγκώνει. Αυτό προξενεί απώλεια του ελέγχου ή αντεπιστροφή.

### Περαιτέρω υποδείξεις ασφαλείας:

*Η τάση του δικτύου και τα στοιχεία της τάσης στην πινακίδα τύπου πρέπει να συμφωνούν μεταξύ τους.*

### Θορύβος και κραδασμός

Οι τιμές θορύβου και κραδασμών υπολογίστηκαν σύμφωνα με το Ευρωπαϊκό Πρότυπο EN 62841.

Η κατά Α αξιολογημένη ακουστική στάθμη θορύβων του μηχανήματος ανέρχεται χαρακτηριστικά:

- Στάθμη ακουστικής πίεσης  $L_{pA}$ : 80 dB(A);
- Στάθμη ακουστικής ισχύος  $L_{WA}$ : 91 dB(A);
- Ανακρίβεια:  $K = 3$  dB.

Συνολική τιμή κραδασμών (κατά τη στίλβωση βερνικωμένων επιφανειών):

- Τιμή εκπομπής:  $a_h = <6,5 \text{ m/s}^2$
- Ανακρίβεια:  $K = 1,5 \text{ m/s}^2$



### **ΠΡΟΣΟΧΗ!**

*Οι τιμές μέτρησης που δίνονται ισχύουν μόνο για νέα μηχανήματα. Στην καθημερινή χρήση αλλάζουν οι τιμές θορύβων και κραδασμών.*

**ΥΠΟΔΕΙΞΗ**

Η στάθμη κραδασμών που δίνεται στις Οδηγίες αυτές έχει μετρηθεί σύμφωνα με μια μέθοδο μέτρησης τυποποιημένη βάσει του προτύπου EN 62841 και μπορεί να χρησιμοποιηθεί για τη σύγκριση ηλεκτρικών εργαλείων μεταξύ τους. Επίσης αυτή είναι κατάλληλη για την προσωρινή εκτίμηση της φόρτισης με κραδασμούς. Η στάθμη κραδασμών που δίνεται αντιπροσωπεύει τις κύριες εφαρμογές του ηλεκτρικού εργαλείου. Σε περίπτωση όμως που το ηλεκτρικό εργαλείο χρησιμοποιηθεί για άλλες εφαρμογές με αποκλίνοντα εξαρτήματα-εργαλεία ή χωρίς επαρκή συντήρηση, τότε μπορεί να αποκλίνει και η στάθμη των κραδασμών.

Αυτό μπορεί να αυξήσει σημαντικά τη φόρτιση με κραδασμούς κατά τη διάρκεια ολοκλήρου του χρονικού διαστήματος εργασίας. Για την ακριβή εκτίμηση της δονητικής επιβάρυνσης θα πρέπει να ληφθούν υπόψη επίσης οι διάρκειες, κατά τις οποίες το μηχάνημα βρίσκεται εκτός λειτουργίας ή είναι ενεργοποιημένο, αλλά δε χρησιμοποιείται πραγματικά για εργασία.

Αυτό μπορεί να μειώσει σημαντικά τη φόρτιση με κραδασμούς κατά τη διάρκεια ολοκλήρου του χρονικού διαστήματος εργασίας.

Καθορίστε τα πρόσθετα μέτρα ασφαλείας για την προστασία του χειριστή πριν την επίδραση των κραδασμών, όπως για παράδειγμα: συντήρηση του ηλεκτρικού εργαλείου και των εξαρτημάτων-εργαλείων, ζέσταμα των χεριών για το κράτημα, οργάνωση των βημάτων εργασίας.

**ΠΡΟΣΟΧΗ!**

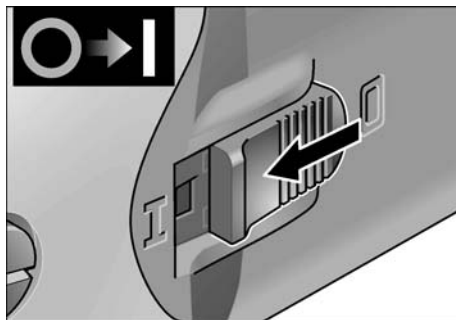
*Σε ακουστική πίεση άνω των 85 dB(A) να φοράτε ωτοασπίδες.*

**Οδηγίες χρήσης****ΠΡΟΕΙΔΟΠΟΙΗΣΗ!**

*Πριν από όλες τις εργασίες στον σπλιβωτή τραβάτε το φως από την πρίζα.*

**Πριν τη θέση σε λειτουργία**

Ξεπακετάτε τον σπλιβωτή και ελέγξτε τον για την πληρότητα της παράδοσης και τυχόν ζημιές από τη μεταφορά.

**Θέση σε και εκτός λειτουργίας****Βραχύχρονη λειτουργία χωρίς κούμπωμα**

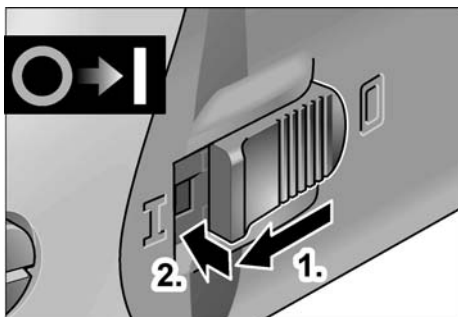
- Ωθήστε τον διακόπτη παλινδρόμησης προς τα εμπρός και κρατήστε τον.
- Για τη θέση εκτός λειτουργίας αφήστε τον διακόπτη παλινδρόμησης ελεύθερο.

**Διαρκής λειτουργία με κούμπωμα****ΥΠΟΔΕΙΞΗ**

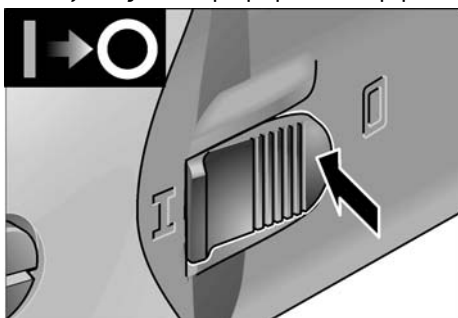
*Το ηλεκτρικό εργαλείο διαθέτει φραγή επανεκκίνησης. Αυτό σημαίνει, πως μετά από διακοπή ρεύματος το ενεργοποιημένο ηλεκτρικό εργαλείο δεν ξαναξεκινά.*

**Επανεκκίνηση του ηλεκτρικού εργαλείου μετά από διακοπή ρεύματος:**

- Απενεργοποιήστε το ηλεκτρικό εργαλείο.
- Ενεργοποιήστε ξανά το ηλεκτρικό εργαλείο.



- Ωθήστε τον διακόπτη παλινδρόμησης προς τα εμπρός και κουμπώστε τον, πιέζοντάς τον στην εμπρόσθια άκρη.



- Για τη θέση εκτός λειτουργίας απασφαλίστε τον διακόπτη παλινδρόμησης, πιέζοντάς τον στην οπίσθια άκρη.

## Προεπιλογή αριθμού στροφών



- Για τη ρύθμιση του αριθμού στροφών εργασίας ρυθμίστε τον τροχό ρύθμισης στην επιθυμητή τιμή.

### **ΠΡΟΣΟΧΗ!**

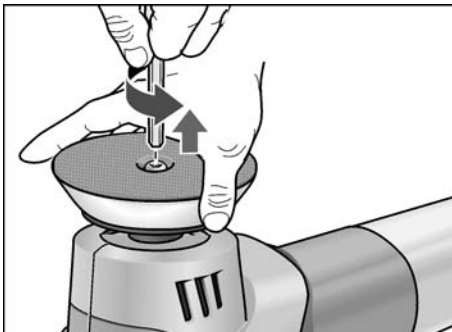
*Κίνδυνος τραυματισμού από την καταστροφή του εργαλείου. Χρησιμοποιείτε εργαλείο κατάλληλο για την εκάστοτε εργασία.*

### **i** ΥΠΟΔΕΙΞΗ

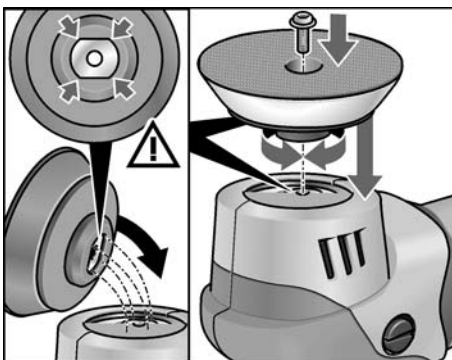
*Σε περίπτωση υπερφόρτωσης ή υπερθέρμανσης στη διαρκή λειτουργία το μηχανήμα μειώνει αυτόματα τον αριθμό στροφών, μέχρι να κρυώσει αρκετά.*

## Στερέωση ή αλλαγή της υποδοχής εργαλείου

- Τραβήξτε το φως από την πρίζα.
- Κρατήστε τον δίσκο αυτοπρόσφυσης. Λύστε τη βίδα άλεν με κλειδί άλεν με άνοιγμα 4 mm αντίθετα με τη φορά των δεικτών του ρολογιού και αφαιρέστε τον δίσκο αυτοπρόσφυσης.



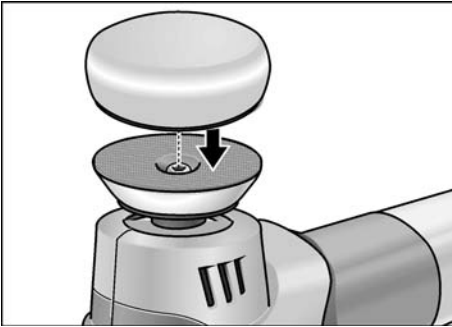
- Ενδεχομένως καθαρίστε τη ράβδο διατομής.
- Τοποθετήστε τον οδηγό του καινούργιου δίσκου αυτοπρόσφυσης σφαιριστά στη ράβδο διατομής (πρέπει να κουμπώσει).



- Συναρμολογήστε τον καινούργιο δίσκο αυτοπρόσφυσης στη ράβδο διατομής. Σφίξτε τη βίδα άλεν με τη φορά των δεικτών του ρολογιού.

## Στερεώστε το εργαλείο και αλλάξτε το

- Τραβήξτε το φως από την πρίζα.



- Πατήστε το εργαλείο γυαλίσματος κεντραρισμένα πάνω στον δίσκο αυτοπρόσφυσης. Χρησιμοποιείτε μόνον εργαλεία στίλβωσης χωρίς ζημιές.
- Εκτελέστε δοκιμαστική λειτουργία για να ελέγξετε την αταλάντευτη, κεντραρισμένη τοποθέτηση του εργαλείου γυαλίσματος.

## Υποδείξεις εργασίας



### ΠΡΟΣΟΧΗ!

Μετά τη θέση εκτός λειτουργίας το εργαλείο γυαλίσματος εξακολουθεί να κινείται για λίγο.



### ΥΠΟΔΕΙΞΗ

Μετά από αλλαγή εργαλείου (π.χ. μαλλί αντί για σφουγγάρι γυαλίσματος) μπορούν να σημειωθούν δονήσεις εξαιτίας της διαφοράς βάρους. Ρυθμίστε τον αριθμό στροφών λειτουργίας μέσω του τροχού ρύθμισης μέχρι να μειωθούν οι δονήσεις.

- Ενεργοποιήστε το ηλεκτρικό εργαλείο πριν το ακουμπήσετε στην επιφάνεια που θέλετε να γυαλίσετε και αφήστε να δουλέψει μέχρι να φτάσει στον προεπιλεγμένο αριθμό στροφών.



- Για να πετύχετε καλές αποδόσεις γυαλίσματος και μεγάλη διάρκεια ζωής του εργαλείου, κινείτε το εργαλείο γυαλίσματος με ελαφριά πίεση και κυκλικές, αλληλοεπικαλυπτόμενες κινήσεις πάνω στην επιφάνεια που θέλετε να γυαλίσετε.
- Σε ευαίσθητες επιφάνειες (π.χ. βερνίκια αυτοκινήτων) μην εφαρμόζετε ισχυρή δύναμη, αλλά δουλεύετε με χαμηλό αριθμό στροφών και ελάχιστη πίεση επαφής.
- Σε περίπτωση χρήσης πάστας στίλβωσης χρησιμοποιήστε για κάθε πάστα και ξεχωριστό εργαλείο.
- Οι σπόγγοι μπορούν να καθαριστούν μηχανικά.

## Συντήρηση και φροντίδα



### ΠΡΟΕΙΔΟΠΟΙΗΣΗ!

Πριν από όλες τις εργασίες στον στίλβωτή τραβάτε το φως από την πρίζα.

## Καθαρισμός



### ΠΡΟΕΙΔΟΠΟΙΗΣΗ!

Κατά την επεξεργασία μετάλλων μπορεί κατά την υπερβολική χρήση να επικαθίσει στο εσωτερικό του περιβλήματος αγώγιμη σκόνη. Αρνητική επίδραση στην προστατευτική μόνωση! Λειτουργείτε το μηχάνημα μέσω προστατευτικού διακόπτη ρεύματος διαρροής (ρεύμα ενεργοποίησης 30 mA).

- Καθαρίστε τακτικά το μηχάνημα και τις σχισμές αερισμού. Η συχνότητα εξαρτάται από το κατεργαζόμενο υλικό και από τη διάρκεια της χρήσης.
- Στο εσωτερικό του περιβλήματος με τον κινητήρα πρέπει να γίνεται τακτική εκφύσηση με ξηρό πεπιεσμένο αέρα.

## Καρβουνάκια (ψήκτρεις)

Ο στίλβωτής είναι εφοδιασμένος με καρβουνάκια απόζευξης.

Όταν τα καρβουνάκια απόζευξης φθάσουν στο όριο φθοράς, ο στίλβωτής τίθεται αυτόματα εκτός λειτουργίας.



### ΥΠΟΔΕΙΞΗ

Για την αλλαγή χρησιμοποιείτε μόνον γνήσια μέρη από τον κατασκευαστή. Κατά τη χρήση άλλης μάρκας παύουν να ισχύουν πλέον οι υποχρεώσεις παροχής εγγύησης του κατασκευαστή.

Από τα οπίσθια ανοίγματα εισόδου αέρα μπορείτε να παρατηρείτε κατά τη χρήση τη φλόγα στα καρβουνάκια.

Σε περίπτωση δυνατής φωτιάς στα καρβουνάκια θέτετε τον σιλιβωτή αμέσως εκτός λειτουργίας. Παραδίετε τον σιλιβωτή σε συνεργείο εξουσιοδοτημένο από τον κατασκευαστή.

## Μετάδοση κίνησης



### ΥΠΟΔΕΙΞΗ

*Μη λύσετε τις βίδες στην κεφαλή μετάδοσης κίνησης κατά τη διάρκεια ισχύος της παροχής εγγύησης.*

*Σε περίπτωση μη τήρησης παύει να ισχύει η αξίωση παροχής εγγύησης από τον κατασκευαστή.*

## Επισκευές

Τυχόν επισκευές επιτρέπεται να εκτελούνται αποκλειστικά και μόνο από κάποιον από τον κατασκευαστή εξουσιοδοτημένο συνεργείο της τεχνικής εξυπηρέτησης των πελατών μας.

## Ανταλλακτικά και εξαρτήματα

Περαιτέρω εξαρτήματα, ιδιαίτερα εργαλεία λειανσης, θα βρείτε στους καταλόγους του κατασκευαστή.

Δηλώνει συμβουλές εφαρμογής και σημαντικές πληροφορίες:

[www.flex-tools.com](http://www.flex-tools.com)

## Υποδείξεις απόσυρσης



### ΠΡΟΕΙΔΟΠΟΙΗΣΗ!

*Αχρηστεύετε τα παλιά μηχανήματα που δεν χρησιμοποιούνται πλέον, κόβοντας το τροφοδοτικό καλώδιο.*



Όχι για χώρες της Ευρωπαϊκής

Ένωσης

Μην πετάτε τα ηλεκτρικά εργαλεία στα οικιακά απορρίμματα!

Βάσει της Ευρωπαϊκής Οδηγίας 2012/19/ΕΕ περί ηλεκτρικών και ηλεκτρονικών παλιών συσκευών και μηχανημάτων και την εφαρμογή της στο εθνικό δίκαιο, τα άχρηστα ηλεκτρικά εργαλεία πρέπει να συλλέγονται χωριστά και να οδηγούνται σε φιλική προς το περιβάλλον επαναξιοποίηση.



### ΥΠΟΔΕΙΞΗ

*Σχετικά με τις δυνατότητες απόσυρσης απευθυνθείτε στο ειδικό κατάστημα, απ' όπου αγοράσατε το εργαλείο!*

## Δήλωση πιστότητας CE

Δηλώνουμε με αποκλειστική ευθύνη, ότι το προϊόν που περιγράφεται στο Κεφάλαιο «Τεχνικά χαρακτηριστικά» βρίσκεται σε συμφωνία με τα ακόλουθα πρότυπα ή κανονιστικά ντοκουμέντα:

EN 62841 βάσει των διατάξεων των οδηγιών 2014/30/ΕΕ; 2006/42/ΕΚ, 2011/65/ΕΕ.

Υπεύθυνος για τεχνικά έγγραφα:

FLEX-Elektrowerkzeuge GmbH, R & D

Bahnhofstrasse 15, D-71711 Steinheim/Murr

Eckhard Rühle  
Manager Research &  
Development (R & D)

Klaus Peter Weinper  
Head of Quality  
Department (QD)

28.03.2018

FLEX-Elektrowerkzeuge GmbH

Bahnhofstrasse 15, D-71711 Steinheim/Murr

## Αποκλεισμός ευθύνης

Ο κατασκευαστής και ο αντιπρόσωπός του δεν αναλαμβάνουν καμία ευθύνη για ζημιές και απώλειες κέρδους λόγω διακοπής της λειτουργίας της επιχείρησης, που προκλήθηκαν από το προϊόν ή από τη μη δυνατή χρήση του προϊόντος.

Ο κατασκευαστής και ο αντιπρόσωπός του δεν φέρουν καμία ευθύνη για ζημιές που προξενήθηκαν από μη σωστή χρήση ή σε συνδυασμό με προϊόντα άλλων κατασκευαστών.

## İçindekiler

|  |     |
|--|-----|
| Kullanılan semboller .....                 | 109 |
| Cihaz üzerindeki semboller .....           | 109 |
| Teknik özellikler .....                    | 109 |
| Genel bakış .....                          | 110 |
| Kendi güvenliğiniz için .....              | 111 |
| Ses ve vibrasyon .....                     | 113 |
| Kullanma kılavuzu .....                    | 114 |
| Bakım ve muhafaza .....                    | 116 |
| Giderme bilgileri .....                    | 116 |
| CE-uygunluğu beyanı .....                  | 117 |
| Mesuliyet kabul edilmemesi durumları ..... | 117 |

## Kullanılan semboller



### UYARI!

*Doğudan söz konusu olabilecek bir tehlikeye dikkat çeker. Bu uyarıya dikkat edilmemesi halinde, ölüm veya ağır yaralanma tehlikesi söz konusu olabilir.*



### DIKKAT!

*Tehlikeli olma ihtimali olan bir duruma dikkat çeker. Bu uyarıya dikkat edilmemesi halinde, yaralanma veya mala gelebilecek zarar tehlikesi söz konusu olabilir.*



### BİLGİ!

*Kullanma ile ilgili yararlı bilgilere ve önemli başka bilgilere dikkat çeker.*

## Cihaz üzerindeki semboller



Cihazı ilk kez çalıştırmaya başlamadan önce, kullanma kılavuzunu okuyunuz!



Koruyucu gözlük kullanınız!

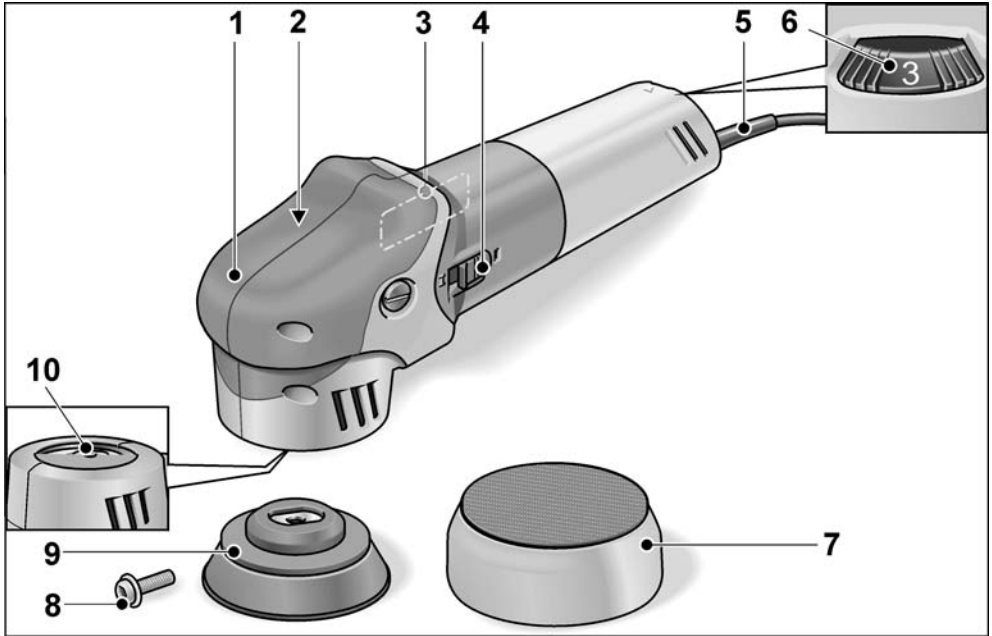


Eski cihazın giderilmesi ile ilgili bilgi (bakınız sayfa 116)!

## Teknik özellikler

|  |  |                    |
|--|--|--------------------|
| Cihaz tipi   | Eksantrik perdahlama cihazı<br>XFE 7-12 80 |                    |
| Uç girişi  | mm   | Pıtraklı doku Ø 75 |
| Azm. alet Ø  | mm   | 80                 |
| Strok  | mm   | 12                 |
| Strok sayısı   | Strok/dak                                  | 3600–10800         |
| Giriş gücü   | W  | 710                |
| Çıkış gücü   | W  | 380                |
| Ağırlığı EPTA-Procedure 01/2003'e (kablosuz)   | kg   | 2,1                |
| Koruma sınıfı  | II / □                                     |                    |
| <b>EN 62841 uyarınca A derecesindeki gürültü seviyesi (bkz. "Ses ve vibrasyon"):</b> |  |                    |
| Ses basıncı seviyesi $L_{pA}$  | dB(A)                                      | 80                 |
| Ses gücü seviyesi $L_{WA}$   | dB(A)                                      | 91                 |
| Şüphe oranı K  | db   | 3,0                |
| <b>EN 62841 uyarınca toplam titreşim değeri (bkz. "Ses ve vibrasyon"):</b>           |  |                    |
| Emisyon değeri $a_h$   | $m/s^2$                                    | <6,5               |
| Şüphe oranı K  | $m/s^2$                                    | 1,5                |

## Genel bakış



- |   |                                    |
|---|------------------------------------|
| 1 Tutamak kapağı  | 6 Devir sayısı ön seçim ayar çarkı |
| 2 Dişli düzeni kafası   | 7 Perdahlama ucu                   |
| 3 Tip etiketi *   | 8 İçten altıgen başlı civata       |
| 4 Çift konumlu şalter<br>Açmak ve kapatmak için.<br>Sürekli işletme modu için sabit<br>konumlu. | 9 Sıkıştırma tablası (uç tutucu)   |
| 5 Elektrik fişi ile donatılmış elektrik kab-<br>losu 4,0 m                                      | 10 Profil mili                     |

\* gösterilmemiştir



## Kendi güvenliğiniz için



### UYARI!

*Perdahlama cihazını kullanmaya başlamadan önce okuyunuz ve verilen bilgilere uyunuz:*

- Bu kullanma kılavuzunu.
- Ekteki kitapçıkta bildirilen elektrikli aletler ile ilgili "Genel güvenlik bilgileri" ni (yazıno.: 315.915),
- Cihazın kullanılacağı yer için geçerli kaza önleme yönetmeliklerini.

*Bu perdahlama cihazı en yeni teknik duruma ve bilinen teknik güvenlik kurallarına uygun şekilde üretilmiştir. Yine de kullanım esnasında kullanıcının veya üçüncü bir kişinin vücuduna ve canına zarar gelebileceği gibi, makinede veya başka mallarda da zarar oluşabilir. Perdahlama cihazı sadece şu durumlar için kullanılmalıdır*

- üretim amacına uygun şekilde.
- teknik güvenlik açısından kusursuz durumda.

*Güvenliği etkileyen arızalar hemen giderilmelidir.*

### Amaca uygun kullanı

Perdahlama makinesi aşağıdaki kullanımlar için tasarlanmıştır

- endüstri ve zanaat sektöründe ticari kullanım içi,
- Polisaj süngerleri, kuzu ve yün postları, keçe tablası, perdah çarkları ile yapılan her türlü polisaj işleri için,
- asgari 7400 devir/dakika devir sayısı ile çalışmasına izin verilmiş perdahlama cihazları kullanılarak perdahlanması içi.

## Perdahlama işlemi için güvenlik uyarıları



### UYARI!

*Tüm güvenlik bilgilerini, talimatları, çizimleri ve bu elektronik alet ile birlikte sunulan teknik bilgileri okuyunuz. Güvenlik bilgilerine ve talimatlara uyulmasında yapılan hatalar, elektrik çarpmasına, yangına ve/veya ağır yaralanmalara neden olabilir. Tüm güvenlik bilgilerini ve talimatları, gelecekte kullanılabilmesi için itinayla muhafaza ediniz.*

- Bu elektronik alet perdahlama cihazı olarak kullanılmalıdır. Cihaz ile birlikte verilmiş olan tüm güvenlik bilgilerini, talimatları, resimleri ve verileri dikkate alınız. Aşağıdaki talimatları dikkate almazsanız, elektrik çarpması, ateş ve/veya ağır yaralanmalar söz konusu olabilir.
- Bu elektronik alet taşlama, zımparalı taşlama, tel fırçalar ile çalışma ve taşlayarak kesme için uygun değildir. Elektronik aletin kullanım için öngörülmediği çalışmalarda, tehlikeler ve yaralanmalar söz konusu olabilir.
- Üretici tarafından özellikle bu elektronik alet için öngörülmemiş ve önerilmemiş aksesuarları kullanmayınız. Sadece bir aksesuarı elektronik alete takıp sabitleyebiliyor olmanız, güvenli bir kullanımı garanti etmez.
- Kullanılan alet için izin verilen devir sayısı, en az elektronik alet üzerinde bildirilmiş olan azami devir sayısı kadar olmalıdır. İzin verilen daha hızlı dönen aksesuarlar kırılabilir ve etrafa uçuşabilir.
- Kullanılan aletin dış çapı ve kalınlığı, elektronik aletin ölçü verilerine uygun olmalıdır. Yanlış ölçümlendirilmiş çalışma aletleri yeterince siperlenemez veya kontrol edilemez.

- **Flanşlar veya diğer aksesuarlar, elektrikli uç milinize uygun olmalıdır.** Elektrikli uç miline uygun olmayan ek uçlar dengersiz bir şekilde döner, yoğun titreşim sergiler ve kontrolün kaybedilmesine neden olabilir.
- **Hasarlı çalışma aletleri kullanmayınız. Her kullanımdan önce, çalışma aletlerinde çatlama, kopma, kırıklık ve yırtık olup olmadığını kontrol edin.** Elektrikli aletin veya kullanılan çalışma aletinin yere düşmesi halinde, hasar görüp görmediğini kontrol edin veya hasarsız takım kullanın. Çalışma aletini kontrol ettikten ve kullanmak için taktıysanız, dönen çalışma aletinin hareket düzlemine, kendinizden ve yakınınızda bulunan kişilerden uzak tutun ve cihazı azami devir sayısı ile bir dakika boyunca çalıştırın. Hasarlı çalışma aletleri genelde bu test süresi içinde kırılır.
- **Kişisel koruyucu donanım kullanınız. Uygulamaya bağlı olarak, yüzünüzü koruma maskesi, gözlerinizi koruma donanımı veya koruyucu gözlük kullanınız.** İcabı halinde toz maskesi, kulaklık, koruyucu eldiven veya sizi malzeme parçacıklarından koruyacak özel önlük kullanın. Farklı uygulamalar esnasında oluşan, etrafa uçuşan yabancı cisimlere karşı gözlerin korunması gerekir. Toz ve solunum koruma maskesi, kullanım esnasında oluşan tozu süzmelidir. Eğer uzun süre yüksek gürültüye maruz kalırsanız, işitme kaybı söz konusu olabilir.
- **Diğer kişilerin, sizin çalışma alanınızdan güvenli bir mesafede durmalarına dikkat ediniz. Çalışma alanına giren herkes, kişisel koruyucu donanım kullanmalıdır.** İşlenen parçanın kırılan parçaları veya çalışma aletine ait kırık parçalar etrafa uçuşabilir ve doğrudan çalışma alanı dışında da yaralanmalara neden olabilir.
- **Çalışma aletinin görünmeyen elektrik hatlarına veya kendi elektrik kablosuna temas etme ihtimali söz konusu olan çalışmalarda, cihazı sadece izolasyonlu tutma alanları üzerinden tutunuz.** Vidanın elektrik gerilimi yüklü bir hat ile teması, cihazın metal parçalarının da gerilim yüklenmesine neden olabilir ve bu da elektrik çarpmasına neden olabilir.
- **Elektrik kablosunu dönen çalışma aletlerinden uzak tutunuz.** Cihaz üzerindeki kontrolünüzü kaybederseniz, elektrik kablosu kesilebilir veya dönen takıma dolanabilir ve eliniz ya da kolunuz da dönen çalışma aletine temas edebilir.
- **Çalışma aleti tamamen durmadan, elektronik aleti kesinlikle herhangi bir yere indirmeyiniz.** Dönen çalışma aleti indirildiği yüzeye temas edebilir ve bunun sonucunda elektronik alet üzerindeki kontrolünüzü kaybedebilirsiniz.
- **Elektronik aleti taşırken kesinlikle çalıştırmayınız.** Giysileriniz tesadüfen söz konusu olan bir temas sonucunda dönen çalışma aletine kapılabilir ve çalışma aleti bedeninize saplanabilir.
- **Elektronik aletinizin havalandırma deliklerini muntazam aralıklar ile temizleyiniz.** Motor fanı gövdenin içine toz çeker ve çok miktarda metal toz toplanması sonucunda elektriksel tehlikeler söz konusu olabilir.
- **Elektrikli aleti yanıcı malzemelerin yakınında kullanmayın.** Kıvılcımlar bu malzemeleri tutuşturabilir.
- **Sıvı soğutucu madde gerektiren çalışma aletleri kullanmayınız.** Su veya başka sıvı soğutma maddeleri elektrik çarpmasına sebep olabilir.
- **Perdahlama başlığında serbest parçalar olmasına, özellikle sabitleme sicimlerine izin vermeyiniz. Sabitleme sicimlerini toplayınız veya kısaltınız.** Serbest, alet ile birlikte dönen sabitleme sicimleri parmaklarınıza dolanabilir veya işlenecek parçaya takılabilir.

### **Geri tepme ve ilgili güvenlik bilgileri**

Geri tepme, türünden dönen takımların takılıp kalması veya bloke olması yüzünden meydana gelen ani bir tepkidir. Takılma ve blokaj dönmekte olan ucun ani olarak durmasına neden olur. Bu durumda taşlama diski blokaj yerinden, diskin dönme yönüne bağlı olarak kullanıcıya doğru veya kullanıcının tersine hareket eder. Geri tepme kuvveti elektrikli el aletinin yanlış veya hatalı kullanımı sonucu ortaya çıkar. Geri tepme kuvvetleri aşağıda açıklanan koruyucu önlemlerle önenebilir.

- **Elektronik aleti iyice sıkı tutunuz, bedeninizi ve kollarınızı geri tepme kuvvetlerini karşılayabilecek bir konuma alınız. Harekete geçişteki geri tepme kuvvetlerinde veya reaksiyon torklarında azami kontrol sağlayabilmek için, varsa ek bir tutamak kullanınız.** Aleti kullanan kişi, uygun itina önlemleri sayesinde geri tepme ve reaksiyon kuvvetlerine hakim olabilir.
- **Elinizi kesinlikle dönen çalışma aletlerinden uzak tutunuz.** Çalışma aleti geri tepme esnasında elinizin üzerinde hareket edebilir.
- **Elektronik aletin bir geri tepme esnasında hareket alanı dahiline vücudunuzun girmesini engelleyiniz.** Geri tepme, elektrikli aleti perdahlama cihazının blokaj yerinde hareket ettiği yönün tersine hareket ettirir.
- **Köşelerde, keskin kenarlarda vs. özellikle daha itinalı çalışınız. Çalışma aletlerinin işlenecek parçada geri tepmesini ve sıkışmasını önleyiniz.** Dönen çalışma aleti köşelerde, keskin kenarlarda veya yüzeylerde geri teptiğinde sıkışmaya elverişlidir. Bu, alet üzerindeki kontrolün kaybına veya geri tepmeye yol açar.
- **Zincir veya dişli testere ağızları kullanmayınız.** Bu tür çalışma aletleri çok sık geri tepmeye veya elektronik alet üzerinden kontrol kaybına neden olur.

### **Diğer güvenlik bilgi ve uyarıları**

*Şebeke gerilimi ve tip levhası üzerindeki gerilim bilgileri aynı olmalıdır.*

## **Ses ve vibrasyon**

Ses ve titreşim değerleri EN 62841 standartına göre tespit edilmiştir.

Cihazın A olarak değerlendirilen ses seviyesi standart olarak şöyledir:

- Ses basıncı seviyesi  $L_{pA}$ : 80 dB(A);
- Ses gücü seviyesi  $L_{WA}$ : 91 dB(A);
- Şüphe oranı:  $K = 3$  dB.

Toplam titreşim değeri (civalı yüzeylerin perdahlanmasında):

- Emisyon değeri:  $a_h = <6,5 \text{ m/s}^2$
- Şüphe oranı:  $K = 1,5 \text{ m/s}^2$



### **DIKKAT!**

*Bildirilen ölçüm değerleri sadece yeni cihazlar içindir. Günlük kullanımda ses ve titreşim değerleri değişir.*



### **BİLGİ!**

Bu talimatta bildirilen titreşim seviyesi, EN 62841 standardında norm olarak kabul edilmiş bir ölçme yöntemine göre ölçül-müştür ve elektronik aletlerin birbiriyle kıyaslanması için kullanılabilir. Bu değer, titreşimden kaynaklanan yüklenme durumunun geçici olarak tahmin (ön tahmin) edilmesi için de kullanılabilir. Bildirilen titreşim seviyesi, elektronik aletin esas kullanım alanlarını göstermektedir. Fakat eğer elektronik alet başka uygulamalar, farklı ek aletler ile veya yetersiz bakım durumunda kullanılırsa, titreşim seviyesi de bildirilen değerden sapabilir. Bu da, titreşim yükünü tüm çalışma süresi aralığında oldukça yükseltebilir.

Titreşim yükünün doğru tahmini için, cihazın kapalı olduğu süreler veya kapalı olmamakla birlikte, gerçekten kullanılmadığı süreler de dikkate alınmalıdır. Bu da, titreşim yükünü tüm çalışma süresi aralığında oldukça düşürebilir.

Cihazı kullanan kişinin titreşimlerin etkisine karşı korunması için, ek güvenlik önlemleri alın, örneğin: Elektrikli aletlerin ve çalışma aletlerinin bakımı, ellerin sıcak tutulması, çalışma süreçlerinin organizasyonu.



### **DIKKAT!**

*Ses basıncı 85 dB(A) değerini aşınca, işitme koruma donanımı kullanınız.*

## Kullanma kılavuzu

### **⚠ UYARI!**

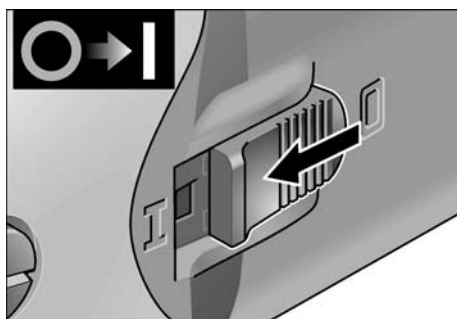
Perdahlama cihazında herhangi bir çalışma yapmadan önce, elektrik fişini prizden çekip çıkarınız.

### Cihazı kullanmaya başlamadan önce

Perdahlama makinesini ambalajdan çıkarın, teslimat kapsamının eksiksiz olduğunu ve nakliye hasarları olmadığını kontrol edin.

### Açılması ve kapatılması

#### Kiitlemeden kısa süre çalıştırma



- Basma butonlu şaltlere basılmalı, öne doğru itilmeli ve o konumda tutulmalıdır.
- Cihazı kapatmak için, çift konumlu şalteri serbest bırakınız.

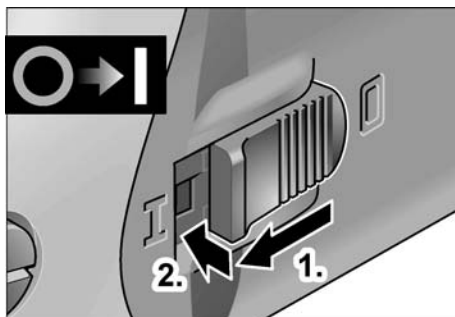
#### Trajno delovanje z zaklepom

### **i BİLGİ!**

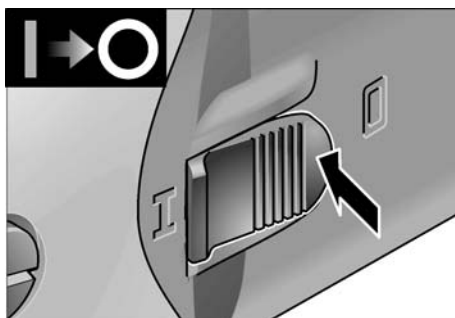
Električno orodje ima blokado ponovnega zagona. To pomeni, da se vklopljeno električno orodje po izpadu električnega toka ne bo ponovno vklopilo.

### Ponoven vklop električnega orodja po izpadu električnega toka

- İzklopite električno orodje.
- Ponovno vklopite električno orodje.



- Basma butonlu şaltlere basılmalı, öne doğru itilmeli ve bastırılarak ön uç noktasına oturtulmalıdır.



- Cihazı kapatmak için, çift konumlu şalterin arka ucuna basarak sabitlemeyi çözüünüz.

### Devir sayısı ön seçimi



- Çalışma devir sayısının ayarlanması için ayar çarkını istediğiniz değere ayarlayınız.

### **⚠ DİKKAT!**

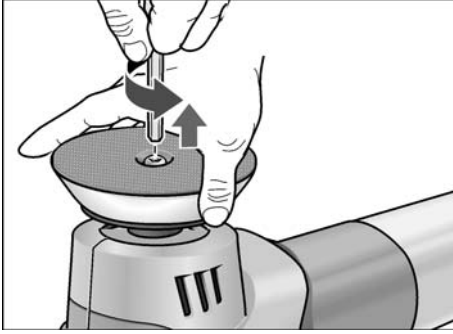
Ucun tahrip olmasından dolayı yaralanma tehlikesi. Yapılacak işe uygun uç kullanın.

## **i** **BİLGİ!**

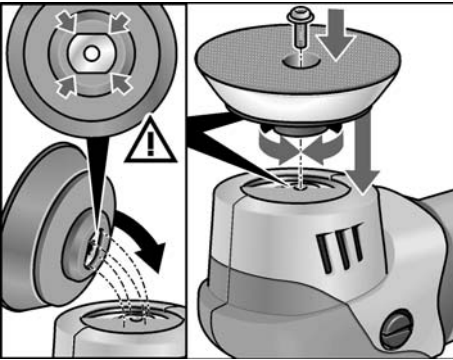
*Aralıksız kullanma halinde söz konusu olabilecek aşırı yüklenme veya aşırı ısınma durumunda, cihaz yeterince soğuyuncaya kadar, devir sayısını otomatik olarak düşürür.*

## **Uç tutucunun sabitlenmesi veya değiştirilmesi**

- Elektrik fişini çekip prizden çıkarınız.
- Sıkıştırma tablası tutulmalıdır. İçten altıgen başlı cıvata, saat yönünün tersine doğru allen anahtar (anahtar genişliği 4) ile gevşetilmeli ve sıkıştırma tablası çıkarılmalıdır.



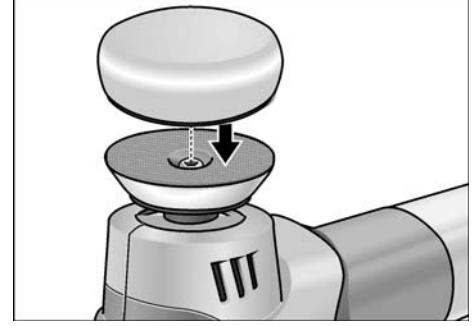
- Gerekirse profil mili temizlenmelidir.
- Yeni sıkıştırma tablasının kılavuzu şekle uygun olarak profil miline yerleştirilmelidir (yerine oturmalıdır).



- Yeni sıkıştırma tablası ilgili profil miline monte edilmelidir. Bunun için içten altıgen başlı cıvata saat yönünde elle sıkılmalıdır.

## **Aletin sabitlenmesi/değiştirilmesi**

- Elektrik fişini çekip prizden çıkarınız.



- Perdahlama ucu merkezlenerak sıkıştırma tablasına bastırılmalıdır. Sadece hasarsız durumdaki, sağlam perdahlama uçları kullanılmalıdır.
- Perdahlama ucunun merkez dayanağında titreşim olup olmadığını kontrol etmek için deneme çalıştırması yapılmalıdır.

## **Çalışma bilgileri**



### **DIKKAT!**

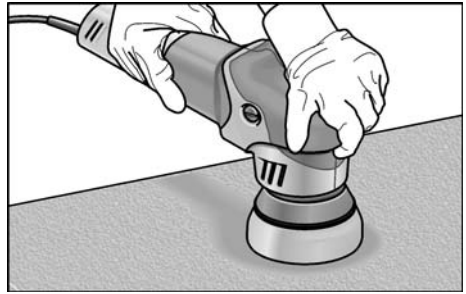
*Makine kapatıldıktan sonra, taşlama aleti kısa bir süre hareket etmeye devam eder.*



### **BİLGİ!**

*Alet değişiminden (örneğin polisaj süngeri yerine yün) ağırlık farkı nedeniyle daha fazla vibrasyon oluşabilir. Çalışma devir sayısını ayar çarkından değiştirerek vibrasyonların azalmasını sağlayın.*

- Cihazı polisaj yapılacak yüzeye yerleştirmeden önce açın ve ayarlanan devir sayısına gelene kadar çalıştırın.



- Perdaahlama cihazını hafifçe bastırarak, dairesel hareketlerle ve aynı alanlardan birden çok defa geçerek polisaj yapılacak yüzey üzerinde hareket ettirin, böylece başarılı bir polisaj performansı elde edebilirsiniz ve aletin çalışma ömrünü uzatabilirsiniz.
- Hassas yüzeylerde (örn. araba boya ve cilası) aceleci ve fazla kuvvetli değil, düşük devirde ve az bir bastırma gücü ile çalışınız.
- Polisaj macunu kullanımında her macun için ayrı bir alet kullanın.
- Süngerler mekanik olarak temizlenebilir.

## Bakım ve muhafaza

### **UYARI!**

*Perdaahlama cihazında herhangi bir çalışma yapmadan önce, elektrik fişini prizden çekip çıkarınız.*

### Temizleme

### **UYARI!**

*Metal işlenmesi halinde, aşırı koşullarda kullanım durumunda cihazın gövdesinin iç kısmında elektrik akımı iletmeye özelliğine sahip toz toplanabilir. Bu da koruyucu ızor lasyonu etkiler! Dekupaj testerele, hatalı elektrik akımına karşı koruma şalteri (dev reye sokma akımı 30 mA) üzerinden çalıştırınız.*

- Cihazı ve havalandırma deliklerini muntazam aralıklar ile temizleyiniz. Temizleme sıklığı, işlenen malzemeye ve kullanma süresine bağlıdır.
- Motoru da kapsayan gövde iç kısmını muntazam aralıklar ile kuru baskı hava püskürterek temizleyiniz.

### Karbon fırçalar

Perdaahlama cihazı kapatma karbonları ile donatılmıştır.

Kapatma karbonlarının aşınma sınırına ulaşılmasından sonra, perdaahlama cihazı otomatik olarak kapatılır.

### **BİLGİ!**

*Parça değiştirirken sadece üreticinin orijinal parçalarını kullanınız. Yabancı firmaların ürünlerinin kullanılması halinde, üreticinin garanti sorumluluğu kaybolur.*

Cihazın arka kısmındaki hava giriş delikleri üzerinden, cihaz kullanılırken oluşan karbon alevi gözlenebilir.

Karbon ateşi yoğun olursa, perdaahlama cihazını derhal kapatınız. Perdaahlama cihazını, üretici tarafından yetkilendirilmiş bir yetkili servis atölyesine götürünüz.

### Dişli düzen

### **BİLGİ!**

*Dişli düzen kafasındaki civataları garanti süresi esnasında çözmezsiniz. Buhususa dikkat edilmezse, üreticinin garanti yükümlülüğü ortadan kalkar.*

### Onarımlar

Tüm onarımlar sadece üretici tarafından yetki verilmiş, yetkili servis atölyesinde yaptırılmalıdır.

### Yedek parçalar ve aksesuarlar

Daha başka aksesuar için, özellikle de aletler ve perdaahlama maddeleri için, üretici kataloglarına bakınız.

Demonte görünüşler ve yedek parçalara ilişkin ayrıntılı bilgiyi aşağıdaki Web sayfasında bulabilirsiniz: [www.flex-tools.com](http://www.flex-tools.com)

## Giderme bilgileri

### **UYARI!**

*Eskimiş cihazları, elektrik kablosunu cihazdan ayırarak kullanılamaz hale getiriniz.*



Sadece AB ülkeleri için  
Elektronik cihazları normal çöp kutusuna atmayınız!

Elektronik ve elektrikli eski cihazlar ve yerel hukuka uyarılama ile ilgili 2012/19/AB sayılı Avrupa direktifine göre, eskimiş elektronik cihazlar ayrı toplanmalı ve çevreye zarar vermeyecek şekilde geri kazanma işlemine tabi tutulmalıdır.

### **BİLGİ!**

*Giderme olanakları hakkında bilgi almak için yetkili satıcılara danışınız!*

## **CE-uygunluęu beyanı**

---

Tek sorumlu olarak, "Teknik özellikler" altında tanımlanan bu ürünün ařağıdaki standartlara veya standart belgelerine uygun olduęunu beyan ederiz:

2014/30/AB, 2006/42/AT, 2011/65/AB direktiflerinde bildirilen kořullara istinaden EN 62841.

Teknik belgelerden sorumlu:  
FLEX-Elektrowerkzeuge GmbH, R & D  
Bahnhofstrasse 15, D-71711 Steinheim/Murr



Eckhard Rühle  
Manager Research &  
Development (R & D)

Klaus Peter Weinper  
Head of Quality  
Department (QD)

28.03.2018

FLEX-Elektrowerkzeuge GmbH  
Bahnhofstrasse 15, D-71711 Steinheim/Murr

## **Mesuliyet kabul edilmemesi durumları**

---

Ürün tarafından veya ürünün kullanılmamasından dolayı söz konusu olan, çalışmaya ara verilmesinden dolayı elde edilemeyen kazanç için ve zararlar için üretici ve üreticinin temsilcileri sorumluluk üstlenmez. Cihazın gerektięi gibi kullanılmamasından veya başka üreticilerin ürünleri ile birlikte kullanılmasından kaynaklanan hasarlar için de üretici ve temsilcisi sorumluluk üstlenmez.



## Spis treści

|   |     |
|---|-----|
| Zastosowane symbole   | 118 |
| Symbole na urządzeniu   | 118 |
| Dane techniczne   | 118 |
| Opis urządzenia   | 119 |
| Dla własnego bezpieczeństwa                                   | 120 |
| Poziom hałasu i drgań   | 122 |
| Instrukcja użytkownika  | 123 |
| Przegląd, konserwacja i pielęgnacja                           | 125 |
| Wskazówki dotyczące usuwania opakowania i zużytego urządzenia | 126 |
| Deklaracja zgodność C E                                       | 126 |
| Wyłączenie z odpowiedzialności                                | 126 |

## Zastosowane symbole

### **OSTRZEŻENIE!**

Oznacza bezpośrednio zagrażające niebezpieczeństwo.  
Nieprzestrzeganie tej wskazówki grozi śmiercią lub bardzo ciężkimi obrażeniami.



### **OSTROŻNIE!**

Oznacza możliwość wystąpienia niebezpiecznej sytuacji.  
Nieprzestrzeganie tej wskazówki może doprowadzić do skaleczeń lub szkód materialnych.



### **WSKAZÓWKA**

Oznacza wskazówki dla użytkownika i ważne informacje.

## Symbole na urządzeniu



Przed uruchomieniem urządzenia przeczytać instrukcję obsługi!




Zastosować okulary ochronne!

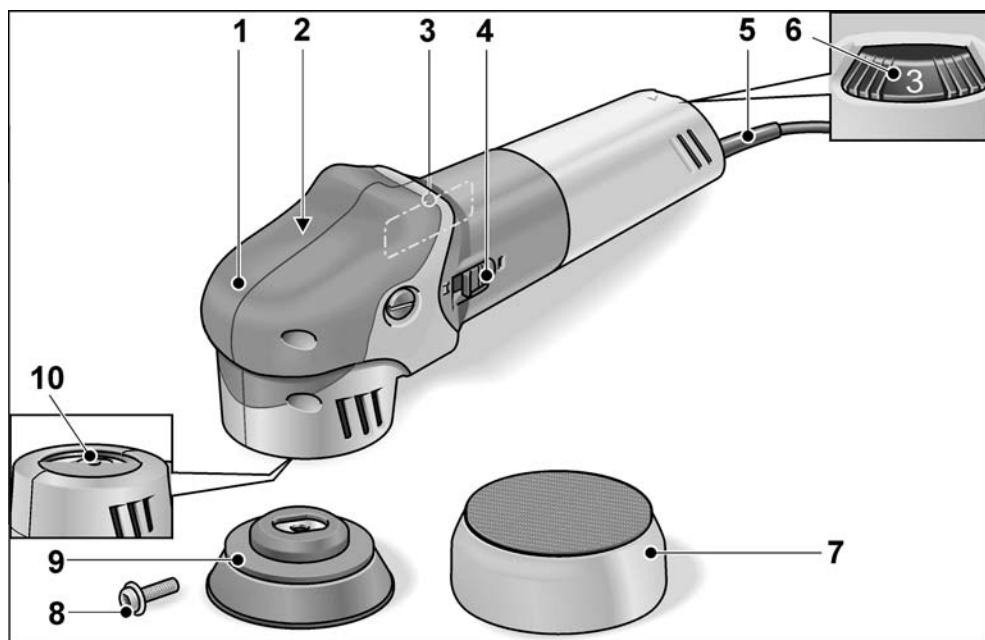


Wskazówka dotycząca usuwania zużytego urządzenia (patrz strona 126)!

## Dane techniczne

|   |          |  |
|---|----------|--|
| Typ urządzenia  |          | Polerka mimośrodowa XFE 7-12 80  |
| Mocowanie narzędzia   | mm       | Tarcza na rzepy Ø 75   |
| Maks. Ø narzędzia   | mm       | 80   |
| Skok  | mm       | 12   |
| Liczba skoków   | obr./min | 3600–10800   |
| Moc pobierana   | W        | 710  |
| Moc oddawana  | W        | 380  |
| Waga zgodnie z procedurą „EPTA 01/2003” (bez przewodu)  | kg       | 2,1  |
| Klasa ochrony   |          | II /  |
| <b>Poziomu hałasu na stanowisku pracy zgodnie z normą EN 62841 (patrz „Poziomy hałas i drgań“):</b> |          |  |
| Poziomy ciśnienia akustycznego $L_{pA}$   | dB(A)    | 80   |
| Poziomy hałasu podczas pracy $L_{WA}$   | dB(A)    | 91   |
| Dokładność K  | db       | 3,0  |
| <b>Drgania całkowite zgodnie z normą EN 62841 (patrz „Poziomy hałas i drgań“):</b>                  |          |  |
| Wartość emisji $a_n$ przy polerowaniu powierzchni lakierowanych                                     | $m/s^2$  | <6,5   |
| Dokładność K  | $m/s^2$  | 1,5  |

## Opis urządzenia



- |   |   |    |  |
|---|---|----|--|
| 1 | Pokrywa z uchwytem  | 6  | Kółko nastawnika liczby obrotów          |
| 2 | Korpus urządzenia z napędem   | 7  | Narzędzie polerskie                      |
| 3 | Tabliczka znamionowa *  | 8  | Śruba sześciokątna                       |
| 4 | Wyłącznik suwakowy<br>Do włączania i wyłączania.<br>Z blokadą do pracy ciągłej. | 9  | Tarcza na rzepy (mocowanie<br>narzędzia) |
| 5 | Elektryczny przewód zasilający (4,0 m)<br>z wtyczką                             | 10 | Wrzeciono profilowe                      |

\* nie jest przedstawiony

## Dla własnego bezpieczeństwa

### **OSTRZEŻENIE!**

Przed pierwszym użyciem szlifierki kątovej należy przeczytać i postępować według:

- niniejszej instrukcji obsługi,
- „Ogólnych wskazówek bezpieczeństwa“ dotyczących pracy narzędziami elektrycznymi zamieszczonych w załączonej broszurze (nr dokumentacji: 315.915),
- zasad i przepisów terenowych obowiązujących na miejscu użycia urządzenia odnośnie BHP.

Niniejsza szlifierka skonstruowana jest zgodnie z aktualnym poziomem techniki i uznanymi zasadami bezpieczeństwa technicznego. Mimo to podczas użytkowania urządzenia może wystąpić zagrożenie dla zdrowia i życia użytkownika lub osób trzecich albo uszkodzenia urządzenia lub innych szkód materialnych.

Szlifierkę kątową stosować tylko i wyłącznie:

- zgodnie z przeznaczeniem,
- w niezawodnym stanie technicznym zgodnym z zasadami bezpieczeństwa i higieny pracy.

Usterki wywierające wpływ na bezpieczeństwo należy niezwłocznie usunąć.

### Zastosowanie zgodne z przeznaczeniem

Polerka przeznaczone jest:

- do profesjonalnego zastosowania w przemyśle i rzemiośle,
- do wszelkich prac polerskich z zastosowaniem gąbek polerskich, krążków z futra owczego i wełnianego, talerzy filcowych i wielowarstwowych tarcz płóciennych,
- do zastosowania z narzędziami polerskimi, które dopuszczone są dla prędkości co najmniej 7400 obrotów/min.

## Wskazówki bezpieczeństwa przy polerowaniu

### **OSTRZEŻENIE!**

**Przeczytać wszystkie wskazówki bezpieczeństwa i pouczenia.** Zaniedbania w przestrzeganiu wskazówek bezpieczeństwa i pouczeń mogą spowodować porażenie prądem elektrycznym, pożar i/lub ciężkie zranienia. **Proszę zachować wszystkie przepisy bezpieczeństwa i wskazówki do przyszłego zastosowania.**

- Niniejsze narzędzie elektryczne przeznaczone jest do zastosowania jako polerka. Proszę przestrzegać wszystkich wskazówek bezpieczeństwa, instrukcji, opisów i parametrów podanych w dokumentacji, która należy do zakresu dostawy urządzenia. Nieprzestrzeganie następujących wskazówek może spowodować porażenie prądem elektrycznym, wybuch pożaru i/lub ciężkie zranienia.
- Niniejsze narzędzie elektryczne nie nadaje się do szlifowania, szlifowania papierem ściernym, do pracy ze szcztokami drucianymi, ani do przecinania. Zastosowanie urządzenia w sposób niezgodny z jego przeznaczeniem może spowodować zagrożenie lub niebezpieczeństwo zranienia.
- Nie wolno stosować żadnego wyposażenia dodatkowego, które nie jest przewidziane ani polecane przez producenta specjalnie dla tego urządzenia elektrycznego. Sama możliwość zamocowania wyposażenia do tego urządzenia elektrycznego nie gwarantuje jeszcze bezpiecznego zastosowania.
- Dopuszczalna liczba obrotów zastosowanego narzędzia musi być co najmniej tak duża, jak najwyższa liczba obrotów podana na urządzeniu. Wyposażenie, które obraca się z większą liczbą obrotów, niż dopuszczona maksymalna liczba obrotów, może się połamać i zostać wyrzucone w powietrze.

- **Średnica zewnętrzna i grubość zastosowanego narzędzia musi być zgodna z wymiarami urządzenia.**  
Nieprawidłowo odmierzone narzędzia i końcówki zamiennne mogą być niewystarczająco osłonięte i niedostatecznie kontrolowane.
- **Kołnierze i inne wyposażenie muszą dokładnie pasować do wrzeciona użytego urządzenia elektrycznego.**  
Zastosowane narzędzia, które nie pasują dokładnie do wrzeciona urządzenia elektrycznego, obracają się nieregularnie, drgają bardzo mocno i mogą doprowadzić do utraty kontroli użytkownika nad urządzeniem i narzędziem.
- **Nie wolno stosować zadnych uszkodzonych narzędzi i końcówek. Przed każdym użyciem narzędzia sprawdzić, czy nie jest nadłamane ani pęknięte. Po ewentualnym upadku urządzenia elektrycznego, narzędzia lub końcówki należy sprawdzić, czy nie uległy one uszkodzeniu i użyć tylko nieuszkodzone narzędzia. Po sprawdzeniu i założeniu narzędzia należy zwrócić uwagę, aby użytkownik i osoby postronne znajdowały się poza obszarem płaszczyzny rotacji narzędzia, następnie włączyć urządzenie i pozostawić pracujące na najwyższej liczbie obrotów na czas jednej minuty. Uszkodzone narzędzia łamią się najczęściej w czasie takiej próby.**
- **Należy stosować środki ochrony osobistej. Zależnie od wykonywanego zadania założyć odpowiednio maskę osłaniającą całą twarz, maskę osłaniającą górną część twarzy lub okulary ochronne. W razie potrzeby założyć maskę przeciwpyłową, ochroniacze słuchu, rękawice ochronne lub specjalny fartuch, który chroni użytkownika przed drobnymi cząsteczkami materiału. Oczywiście chronić przed zranieniem wyrzuconymi ciałami obcymi, które powstają przy różnych zastosowaniach. Maski przeciwpyłowe i ochronne muszą posiadać zdolność filtracji pyłów powstających w czasie pracy. W przypadku obciążenia hałasem użytkownik narażony jest na utratę słuchu.**
- **Zwracać uwagę, aby osoby postronne znajdowały się w bezpiecznej odległości od obszaru pracy. Każda osoba, która wkracza do obszaru pracy urządzenia musi nosić osobiste środki ochrony.**  
Odłamane kawałki obrabianego materiału lub uszkodzonego narzędzia mogą zostać wyrzucone w powietrze i spowodować zranienia nawet poza bezpośrednim obszarem pracy.
- **Urządzenie chwycić tylko za izolowane powierzchnie przeznaczone do tego celu, jeżeli w czasie pracy zachodzi niebezpieczeństwo zetknięcia narzędzia z ukrytym przewodem elektrycznym lub własnym przewodem zasilającym urządzenia.** Kontakt z przewodem elektrycznym, który znajduje się pod napięciem może spowodować, że metalowe elementy urządzenia znajdują się także pod napięciem, a przez to doprowadzić do porażenia użytkownika prądem elektrycznym.
- **Elektryczny przewód zasilający prowadzić zawsze z dala od obracających się narzędzi i końcówek.** W przypadku utraty kontroli nad urządzeniem może dojść do zerwania elektrycznego przewodu zasilającego lub zetknięcia z nim, a dłoń lub ręka użytkownika może zostać wciągnięta przez obracające się narzędzie lub końcówkę urządzenia.
- **Nie wolno odkładać narzędzia elektrycznego, zanim narzędzie całkowicie się nie zatrzyma.** Obracające się narzędzie może zetknąć się z powierzchnią, na którą odłożono urządzenie i spowodować utratę kontroli użytkownika nad urządzeniem elektrycznym.
- **Nie włączać urządzenia w czasie jego przenoszenia, ani nie przenosić włączonego urządzenia.** Odzież może zetknąć się przypadkowo z obracającym się narzędziem, a narzędzie może wkreślić się w ciało użytkownika.

- **Otwory wentylacyjne urządzenia elektrycznego należy czyścić regularnie.** Dmuchawa silnika wciąga pył do obudowy, a silne zanieczyszczenie metalicznym pyłem może spowodować niebezpieczeństwo porażenia prądem elektrycznym lub zwarcie.
- **Urządzenia elektrycznego nie wolno stosować w pobliżu materiałów palnych.** Iskry mogą spowodować zapalenie się tych materiałów.
- **Nie wolno stosować żadnych narzędzi, które wymagają chłodzenia płynnymi środkami chłodzącymi.** Zastosowanie wody lub innych płynnych środków chłodzących może spowodować porażenie prądem elektrycznym.
- **Ostona polerska nie może mieć żadnych luźnych części, a szczególnie sznurków mocujących. Sznurki mocujące schować lub skrócić.** Luźne sznurki mocujące, które obracają się wraz z materiałem polerskim mogą pochwycić palce użytkownika lub zaplątać i zaczepić się w obrabianym materiale.

### Uderzenia zwrotne i odpowiednie wskazówki bezpieczeństwa

Uderzenie zwrotne jest nagłą reakcją na skutek zaczepienia lub zablokowania sprężynującego narzędzia szlifierskiego. Zaczepienie lub blokada prowadzi do gwałtownego zatrzymania obracającego się narzędzia. Na skutek tego w miejscu blokady następuje odrzucenie niekontrolowanego urządzenia elektrycznego w kierunku przeciwnym do kierunku obrotu narzędzia szlifierskiego.

Uderzenie zwrotne jest następstwem nieprawidłowej lub błędnej obsługi urządzenia elektrycznego. Można tego uniknąć stosując odpowiednie przedsięwzięcia zabezpieczające, które opisane są niżej.

- **Urządzenie elektryczne należy trzymać mocno, a ciało i ramiona ustawić w takiej pozycji, która umożliwi przyjęcie sił uderzenia zwrotnego. Stosować zawsze uchwyt dodatkowy, jeżeli jest, aby uzyskać możliwie największą kontrolę sił uderzenia zwrotnego lub momentów**

### reakcji przy rozruchu urządzenia.

Użytkownik może opanować siły odrzutu i reakcji poprzez zachowanie odpowiednich środków ostrożności.

- **Nigdy nie zbliżać dłoni do obracających się narzędzi.** Przy uderzeniu zwrotnym narzędzie może dotknąć dłoni, a nawet po niej przejechać.
- **Ciało ustawiać w taki sposób, aby nie znalazło się w obszarze, do którego skieruje się urządzenie elektryczne na skutek odrzutu zwrotnego.** Uderzenie zwrotne kieruje narzędzie elektryczne w kierunku przeciwnym do ruchu polerki na miejscu blokady.
- **Proszę zachować szczególną ostrożność w czasie pracy w kątach, na ostrych krawędziach itp. Należy zapobiegać odrzuceniu narzędzia od obrabianego materiału i jego zaciśnięciu.** Obracające się narzędzie przy pracy w rogach, na ostrych krawędziach i przy uderzeniach łatwo się zakleszcza. To z kolei jest przyczyną utraty kontroli lub uderzenia zwrotnego..

### Kolejne wskazówki bezpieczeństwa

*Napięcie i częstotliwość sieci elektrycznej muszą być zgodne z wartościami podanymi na tabliczce znamionowej urządzenia.*

### Poziom hałasu i drgań

Wartości poziomu hałasu i drgań określone zostały zgodnie z normą EN 62841.

Poziom hałasu wywołanego przez urządzenia zmierzony na stanowisku pracy (A) wynosi w normalnym przypadku:

- Poziom ciśnienia akustycznego  $L_{pA}$ : 80 dB(A);
- Poziom hałasu w czasie pracy  $L_{WA}$ : 91 dB(A);
- Dokładność:  $K = 3$  dB.

Całkowita wartość drgań (przy polerowaniu powierzchni lakierowanych):

- Wartość emisji:  $a_h = <6,5$  m/s<sup>2</sup>
- Dokładność:  $K = 1,5$  m/s<sup>2</sup>



### **OSTROŻNIE!**

*Podane wartości pomiarowe odnoszą się do nowych urządzeń. Wartości poziomu hałasu i drgań zmieniają się podczas codziennego użytkowania.*

**WSKAZÓWKA**

Wartość poziomu drgań podana w niniejszej instrukcji zmierzona jest zgodnie z metodą pomiarową podaną normą EN 62841 i może być użyta do wzajemnego porównywania narzędzi elektrycznych.

Nadaje się ona również do prowizorycznego określenia obciążenia drganiami.

Podana wartość poziomu drgań odnosi się do podstawowego zastosowania narzędzia elektrycznego. Jednak w przypadku użycia urządzenia do innego zastosowania, z innym wyposażeniem albo w przypadku zaniedbań w przeglądach i konserwacji, rzeczywisty poziom drgań może odbiegać od podanych wartości.

Może to znacznie zwiększyć obciążenie drganiami w całkowitym czasie pracy.

W celu dokładnego określenia rzeczywistego obciążenia drganiami należy uwzględnić również czas, w którym urządzenie jest wyłączone albo włączone, ale właściwie nie użytkowane. Może to znacznie zredukować obciążenie drganiami w całkowitym czasie pracy.

Proszę wprowadzić dodatkowe środki bezpieczeństwa w celu ochrony użytkownika przed oddziaływaniem drgań, jak na przykład: przegląd i konserwacja urządzeń elektrycznych i wyposażenia, zastosowanie środków zapewniających utrzymanie dłoni w ciepłe, odpowiednia organizacja procesów roboczych.

**OSTROŻNIE!**

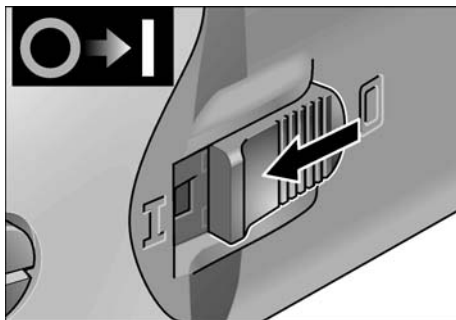
Przy ciśnieniu akustycznym powyżej 85 dB(A) zakładać ochronniki słuchu.

**Instrukcja użytkowania****OSTRZEŻENIE!**

Przed przystąpieniem do jakichkolwiek prac przy szlifierce należy wyjąć wtyczkę z gniazdka sieciowego.

**Przed pierwszym uruchomieniem**

Proszę rozpakować polerkę i sprawdzić, czy nie brakuje części lub nie ma uszkodzeń transportowych.

**Włączanie i wyłączanie****Praca chwilowa bez blokady**

- Nacisnąć i przesunąć przełącznik suwakowy do przodu i przytrzymać.
- W celu wyłączenia zwolnić suwak wyłącznika.

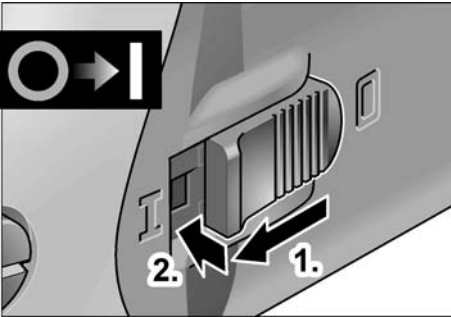
**Praca ciągła z blokadą****WSKAZÓWKA!**

Elektronarzędzie posiada blokadę przed ponownym uruchomieniem. Oznacza to, że po przerwie w dopływie prądu elektrycznego włączone urządzenie nie zostanie ponownie uruchomione.

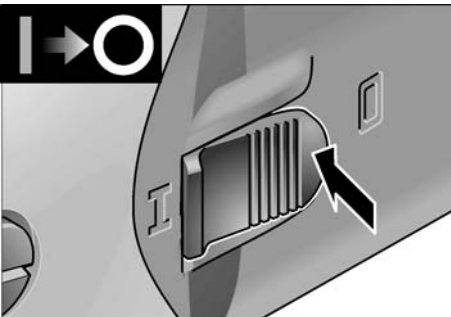
**Ponowne włączenie elektronarzędzia po zaniku zasilania:**

- Wyłączyć elektronarzędzie.
- Ponownie włączyć elektronarzędzie.





- Nacisnąć i przesunąć przełącznik suwakowy do przodu i zablokować poprzez naciśnięcie na przednią część suwaka.



- W celu wyłączenia zwolnić blokadę poprzez naciśnięcie na tylną część suwaka wyłącznika.

### Nastawianie liczby obrotów



- W celu nastawienia roboczej liczby obrotów przkręcić kółko nastawnika na odpowiednią wartość.

### **!** OSTROŻNIE!

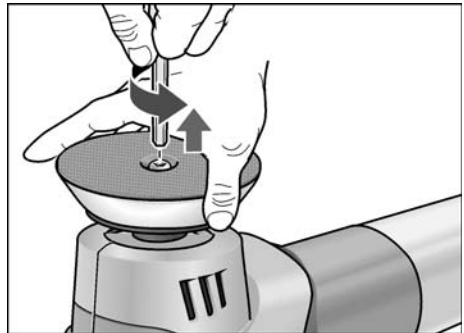
*Niebezpieczeństwo zranienia na skutek zniszczenia narzędzia. Do każdego zadania należy dobrać odpowiednie narzędzie.*

### **i** WSKAZÓWKA

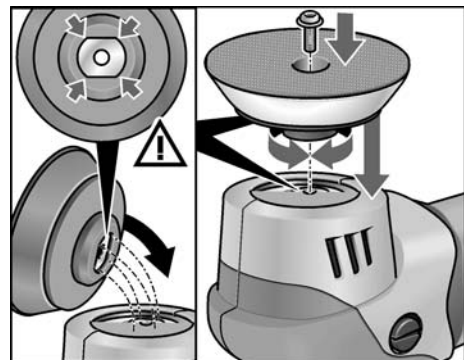
*Jeżeli w trybie pracy ciąglej nastąpi przeciążenie lub przegrzanie urządzenia, prędkość obrotowa zostanie zredukowana automatycznie, aż urządzenie wystarczająco się ochłodzi.*

### Mocowanie i wymiana uchwytu mocującego

- Wyjąć wtyczkę z gniazdka sieciowego.
- Przytrzymać tarczę z rzepami. Odkręcić śruba sześciokątna do śrub z gniazdem sześciokątnym SW4 w kierunku przeciwnym do ruchu wskazówek zegara i zdjąć tarczę z rzepami.



- W razie potrzeby wyczyścić wrzeciono profilowe.
- Nasadzić prowadnicę nowego talerza na rzepę z dopasowaniem kształtu na wrzeciono profilowe (musi się zatrzasknąć).

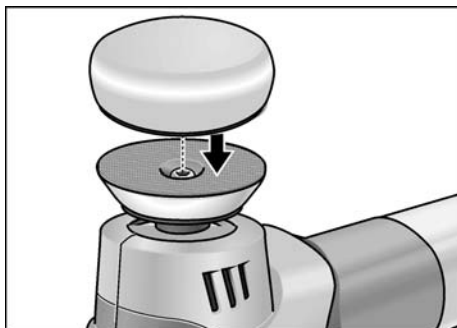


- Zamontować nową tarczę na rzepę na wrzecionie profilowym. W tym celu dokręcić śruba sześciokątna ręcznie do oporu w kierunku zgodnym z ruchem wskazówek zegara.



## Mocowanie lub wymiana narzędzia

- Wyjąć wtyczkę z gniazdka sieciowego.



- Docisnąć wycentrowane narzędzie do polerowania do tarczy z rzepami. Stosować tylko nieuszkodzone środki polerskie.
- Przeprowadzić bieg próbny celem sprawdzenia pozbawionego drgań, współśrodkowego zamocowania narzędzia do polerowania.

## Wskazówki dla użytkownika



### **OSTROŻNIE!**

Po wyłączeniu urządzenia narzędzie do polerowania obraca się jeszcze krótką chwilę.



### **WSKAZÓWKA**

Po zmianie narzędzia (np. futro wełniane zamiast gąbki polerskiej) mogą powstawać zwiększone drgania wskutek różnicy mas. Pokrętełłem zmieniać roboczą prędkość obrotową aż do zmniejszenia drgań.

- Włączyć elektronarzędzie przed przyłożeniem do polerowanej powierzchni i zaczekać na rozpędzenie się do ustawionej prędkości obrotowej.



- Poruszać polerką z lekkim dociskiem po polerowanej powierzchni okrągłymi, zachodzącymi na siebie ruchami w celu uzyskania dobrych wyników polerowania i długiego okresu użytkowania narzędzia.
- Przy delikatnych i wrażliwych powierzchniach (np. lakiery samochodowe) nie pracować agresywnie, lecz na niskiej liczbie obrotów i z niewielkim naciskiem.
- Przy zastosowaniu past polerskich użyć do każdej pasty oddzielne narzędzie.
- Gąbki polerskie można prac w pralkach.

## Przegląd, konserwacja i pielęgnacja



### **OSTRZEŻENIE!**

Przed przystąpieniem do jakichkolwiek prac przy szlifierce należy wyjąć wtyczkę z gniazdka sieciowego.

## Czyszczenie



### **OSTRZEŻENIE!**

W skrajnych przypadkach przy obróbce metali może osadzać się wewnątrz obudowy pył metaliczny zdolny do przewodzenia prądu elektrycznego. Wpływa to ujemnie na izolację ochronną urządzenia! Proszę podłączać urządzenie poprzez przełącznik ochronny (bezpiecznik prądu wyłączającego maksymalnie 30 mA).

- Urządzenie i otwory wentylacyjne należy regularnie czyścić. Częstość czyszczenia zależy od rodzaju obrabianego materiału i długości czasu obrabiania.
- Wnętrze obudowy i silnik należy regularnie przedmuchiwać suchym, sprężonym powietrzem.

## Szczotki węglowe

Szlifierka kąтова wyposażona jest w szczotki węglowe.

Po osiągnięciu granicy zużycia szczotek węglowych, szlifierka kąтова wyłącza się automatycznie.



### **WSKAZÓWKA**

Do wymiany zastosować tylko oryginalne części zamienne producenta urządzenia. Zastosowanie części zamiennych obcego pochodzenia powoduje wygaśnięcie zobowiązania gwarancyjnego producenta.

Poprzez tylne otwory wentylacyjne może być widoczny płomień powstający na szczotkach węglowych podczas pracy urządzenia. W przypadku wystąpienia silnego płomienia należy natychmiast wyłączyć szlifierkę. Proszę oddać szlifierkę do przeglądu w punkcie serwisowym autoryzowanym przez producenta.

## Przekładnia



### WSKAZÓWKA

*Śrub znajdujących się na głowie przekładni urządzenia nie wolno odkręcać w okresie gwarancji.*

*W przypadku nieprzestrzegania tego zalecenia, wygasają prawa do roszczeń z tytułu gwarancji udzielonej przez producenta.*

## Naprawy

Naprawy urządzenia zlecać do wykonania wyłącznie w punkcie serwisowym autoryzowanym przez producenta.

## Części zamienne i wyposażenie dodatkowe

Inne części wyposażenia, a szczególnie narzędzia szlifierskie podane są w katalogu wydanym przez producenta.

Rysunek wybuchowy i listę części zamiennych można znaleźć na naszej stronie internetowej:

[www.flex-tools.com](http://www.flex-tools.com)

## Wskazówki dotyczące usuwania opakowania i zużytego urządzenia



### OSTRZEŻENIE!

*Wystużone urządzenia uczynić niezdatnymi do użycia poprzez usunięcie elektrycznego przewodu zasilającego.*



Tylko dla krajów UE

Proszę nie wyrzucać narzędzi elektrycznych do domowych śmieci!

Zgodnie z dyrektywą Unii Europejskiej 2012/19/UE o odpadach elektrycznych i elektronicznych oraz jej przejściem do prawa narodowego, istnieje obowiązek zbierania urządzeń elektrycznych celem odzyskania surowców wtórnych i utylizacji.



### WSKAZÓWKA

*Aktualne informacje o sposobie usunięcia zużytego urządzenia można uzyskać w punkcie zakupu!*

## Deklaracja zgodność C E

Deklarujemy z pełną odpowiedzialnością, że produkt opisany w rozdziale „Dane techniczne” jest zgodny z następującymi normami lub dokumentami normatywnymi:

EN 62841 zgodnie z wymaganiami rozporządzenia 2014/30/UE, 2006/42/WE, 2011/65/UE.

Odpowiedzialny za dokumentację techniczną: FLEX-Elektrowerkzeuge GmbH, R & D Bahnhofstrasse 15, D-71711 Steinheim/Murr

Eckhard Rühle  
Manager Research &  
Development (R & D)

Klaus Peter Weinper  
Head of Quality  
Department (QD)

28.03.2018

FLEX-Elektrowerkzeuge GmbH  
Bahnhofstrasse 15, D-71711 Steinheim/Murr

## Wyłączenie z odpowiedzialności

Producent nie odpowiada za szkody i stracone zyski spowodowane przerwą w działalności gospodarczej zakładu, której przyczyną był nasz wyrób lub niemożliwość jego zastosowania.

Producent i jego przedstawiciel nie odpowiadają za szkody spowodowane niewłaściwym użyciem urządzenia lub powstałe przy użyciu urządzenia w powiązaniu z wyrobami innych producentów.

## Tartalom

|                                   |     |
|-----------------------------------|-----|
| Használt szimbólumok .....        | 127 |
| Szimbólumok a készüléken .....    | 127 |
| Műszaki adatok .....              | 127 |
| Az első pillantásra .....         | 128 |
| Az Ön biztonsága érdekében .....  | 129 |
| Zaj és vibráció .....             | 131 |
| Használati útmutató .....         | 132 |
| Karbantartás és ápolás .....      | 134 |
| Ártalmatlanítási tudnivalók ..... | 134 |
| CE-Megfelelőség .....             | 135 |
| Felelősség kizárása .....         | 135 |

## Használt szimbólumok



### FIGYELMEZTETÉS!

*Közvetlenül fenyegető veszélyt jelent. Az itteni megjegyzések figyelmen kívül hagyása halálos vagy súlyos sérüléseket okozhat.*



### VIGYÁZAT!

*Veszélyes helyzetekre hívja fel a figyelmet. Az itteni megjegyzések figyelmen kívül hagyása súlyos sérüléseket vagy anyagi károkat okozhat.*



### MEGJEGYZÉS

*Használati tippeket ad, és fontos tudnivalókra hívja fel a figyelmet.*

## Szimbólumok a készüléken



Üzemhelyezés előtt olvassa el a kezelési útmutatót!



Hordjon védőszemüveget!

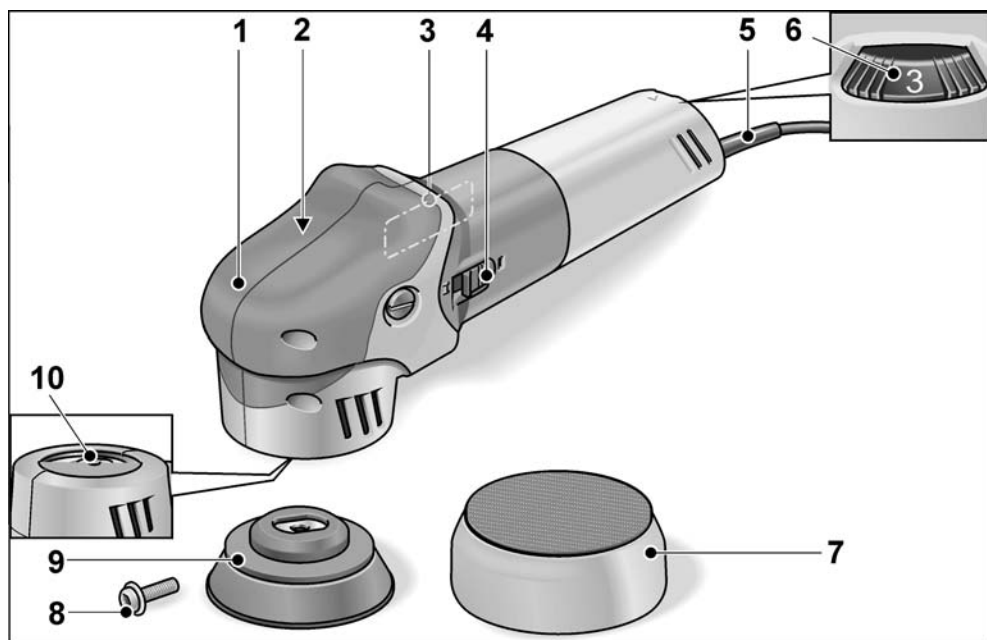


Tudnivalók az elhasznált készülék ártalmatlanításáról (lásd a 134 oldalt!)

## Műszaki adatok

|   |         |                                    |
|---|---------|------------------------------------|
| Készülék típusa   |         | Excenteres csiszológép XFE 7-12 80 |
| Szerszámbefogó  | mm      | Csiszolóányér Ø 75                 |
| Szerszám Ø max.   | mm      | 80                                 |
| Lökét   | mm      | 12                                 |
| Löketszám   | 1/perc  | 3600–10800                         |
| Teljesítményfelvétel  | W       | 710                                |
| Teljesítményleadás  | W       | 380                                |
| A súlya a „2003/01 EPTA-eljárásnak” megfelelő (kábel nélkül)  | kg      | 2,1                                |
| Védelmi osztály   |         | II /                               |
| <b>A értékelésű zajszint az EN 62841 szabványnak megfelelően (lásd „Zaj és vibráció”):</b>                  |         |                                    |
| Hangnyomásszint $L_{pA}$  | dB(A)   | 80                                 |
| Hangteljesítményszint $L_{WA}$  | dB(A)   | 91                                 |
| Bizonytalanság K  | db      | 3,0                                |
| <b>Súlyozott négyzetes rezgés-középtérték az EN 62841 szabványnak megfelelően (lásd „Zaj és vibráció”):</b> |         |                                    |
| Emissziós érték $a_h$ lakkozott felületek polírozásánál   | $m/s^2$ | <6,5                               |
| Bizonytalanság K  | $m/s^2$ | 1,5                                |

## Az első pillantásra



1 Fogantyúsapka

2 Hajtásfej

3 Típustábla \*

4 Kapcsológomb

A be- és kikapcsoláshoz.  
Rögzíthető állással tartós  
üzemeléshez.

5 4,0 méteres hálózati kábel hálózati  
dugasszal

6 Állítókerék a fordulatszám  
előválasztásához

7 Csiszológép

8 Hatszögletű csavart

9 Csiszolótányér (szerszámbefogó)

10 Profilorsó

\* az ábrán nem látható

## Az Ön biztonsága érdekében



### FIGYELMEZTETÉS!

A polírozó készülék használata előtt feltétlenül olvassa el:

- *dezt a kezelési útmutatót,*
- *az elektromos szerszámok kezelésére vonatkozó „Általános biztonsági tudnivalók” részt a mellékelt füzetben (iratszám: 315.915),*
- *a használat helyén a balesetvédelemre vonatkozó szabályokat és előírásokat.*

*Ez a polírozó készülék a technika mai állásának és az elismert biztonságtechnikai szabályoknak megfelelően készült. Ennek ellenére a használata során a használója vagy más személyek testét és életét fenyegető, illetve a gépet és más anyagi javakat károsító veszélyek léphetnek fel. A polírozót csak:*

- *rendeltetés szerinti célokra,*
- *kifogástalan állapotban szabad használni.*

*A biztonságát csökkentő zavarokat azonnal el kell hárítani.*

### Rendeltetészerű használat

A polírozó a következő célokra használható:

- *iparszerű felhasználás az iparban és a kézműiparban,*
- *polírozási munkákhoz bármilyen típusú polírszivaccsal, báránnyal, nemezzel, filctányérral és rongykoronggal,*
- *amelyeknek legalább 7400 ford./perc a megengedett fordulatszáma.*

### Biztonsági útmutatások polírozáshoz



### FIGYELMEZTETÉS!

***Olvasson el minden biztonsági útmutatót és utasítást. A biztonsági útmutatások és utasítások betartásánál elkövetett mulasztásoknak elektromos áramütés, tűz és/vagy súlyos sérülések lehetnek a következményei. Minden biztonsági útmutatót és utasítást őrizzen meg a jövőbeli felhasználás céljából.***

- **Ezt az elektromos szerszámot polírozóként kell alkalmazni. Figyelembe kell venni a készülékkel együtt kapott valamennyi biztonsági útmutatót, utasítást, ábrát és adatot.** Amennyiben nem veszik figyelembe a következő utasításokat, akkor elektromos áramütés, tűz és/vagy súlyos sérülés történhet.
- **Az elektromos szerszám nem alkalmas csiszolásra, homokpapiros csiszolásra, drótkefével és vágókoronggal végzett munkára.** Az olyan alkalmazás, mely nem szerepel az elektromos szerszám rendeltetésében, veszélyeztetést és sérüléseket okozhat.
- **Ne használjon a gyártó által nem speciálisan ehhez az elektromos szerszámhoz előírányzott és ajánlott tartozékokat.** Csak azért, mert a tartozék rögzíthető az Ön elektromos szerszámához, még nem garantált a biztonságos használat.
- **Az alkalmazott szerszám megengedett fordulatszámának legalább annyinak kell lennie, mint az elektromos szerszámon feltüntetett legmagasabb fordulatszám.** A megengedettnél gyorsabban forgó tartozékok széttörhetnek és szétrepülhetnek.
- **Az alkalmazott szerszám külső átmérőjének és vastagságának meg kell felelnie az elektromos szerszám méretadatainak.** A rosszul méretezett betétszerszámokat nem lehet elegendő mértékben leárnyékolni vagy kontrollálni.
- **A karimáknak vagy más tartozékoknak pontosan illeszkedniük kell az Ön elektromos szerszámának orsójára.** Az elektromos szerszám orsójára nem pontosan illeszkedő betétszerszámok egyenetlenül forognak, nagyon erőteljesen rezegnek, és a szerszám feletti ellenőrzés elvesztését okozhatják.
- **Nem szabad sérült betétszerszámokat használni.** Ellenőrizze a betétszerszámokat minden használat előtt letörések és repedések szempontjából. Ha az elektromos szerszám vagy a betétszerszám leesik, ellenőrizni kell, hogy megsérült-e, vagy használjon sérülésmentes szerszámot. Amennyiben

Ön tartja ellenőrzése alatt és használja a betétszerszámot, akkor tartózkodjon és tartsa a közelben tartózkodó személyeket a forgó szerszám síkján kívül, és működtesse a készüléket egy percig maximális fordulatszámon.

A sérült betétszerszámok legtöbbször már a tesztidő alatt széttörnek.

- **Személyi védőfelszerelést kell viselni.** Az alkalmazásnak megfelelően viseljen teljes arcvédőt, szemvédőt vagy védőszemüveget. Amennyiben szükséges, viseljen pomaszokot, hallásvédőt, védőkesztyűt vagy speciális kötényt, amely a kis anyagrézecskéket távol tartja Öntől. A szemeket védeni kell a különböző alkalmazásoknál keletkező, szálló idegen testektől. A por- és légzésvédő maszknak meg kell szűrnie az alkalmazásnál keletkező port. Amennyiben a munkavégző hosszú ideig hangos zajnak van kitéve, hallásvesztést szenvedhet.
- **Ügyeljen arra, hogy más személyek a munkaterülethez képest biztonságos távolságban legyenek.** Mindenkinék, aki belép a munkaterületre, személyi védőfelszerelést kell viselnie. A munkadarab vagy a törött betétszerszám letört darabjai szétrepülhetnek, és a közvetlen munkaterületen kívül is sérülést okozhatnak.
- **A készüléket csak a szigetelt markolatnál fogva tartsa, ha olyan munkát végez, melyeknél a betétszerszám rejtett áramvezetőket érhet, vagy a saját hálózati kábelt érintheti.** Feszültségvezető vezetékkel történő érintkezés a készülék fém részeit is feszültség alá helyezheti, és elektromos áramütést okozhat.
- **A hálózati kábelt távol kell tartani a forgó betétszerszámoktól.** Amennyiben Ön elveszíti ellenőrzését a készülék felett, a készülék átvághatja, vagy elérheti a hálózati kábelt, és az Ön keze vagy karja a forgó betétszerszámba kerülhet.

- **Soha ne rakja le az elektromos szerszámot, mielőtt a betétszerszám teljesen meg nem állt.** A forgó betétszerszám érintkezésbe kerülhet a tárolófelülettel, ami által Ön elveszítheti a készülék feletti ellenőrzését.
- **Soha ne működtesse az elektromos szerszámot, miközben hordozza.** A készülék megragadhatja az Ön ruháját a forgó betétszerszámmal történő véletlen érintkezés következtében, és a szerszám a testébe fúródhat.
- **Rendszeresen tisztítsa ki elektromos szerszámának szellőzőréseit.** A motoros kompresszor port szív a házba, és a fémpor erőteljese felgyülemelése elektromos veszélyeket okozhat.
- **Ne használja az elektromos készüléket éghető anyagok közelében.** A szikrák meggyújthatják ezeket az anyagokat.
- **Soha ne használjon olyan betétszerszámokat, melyekhez folyékony hűtőanyag szükséges.** Víz vagy más folyékony hűtőanyagok használata elektromos áramütést okozhat.
- **Ne engedjen laza részeket a polírozó burkolathoz, ez különösen vonatkozik a rögzítő zsinórokra. Helyezze el vagy rögzítse le a rögzítő zsinórokat.** A laza, a szerszámmal együtt forgó rögzítő zsinórok megragadhatják az Ön ujjait, vagy beakadhatnak a munkadarabba.

### Visszarúgás és megfelelő biztonsági útmutatás

A visszarúgás egy hirtelen reakció a forgó szerszám megakadása, leblokkolása következtében. A megakadás vagy blokkolás a forgó szerszám hirtelen leállításához vezet. Ezáltal a blokkolás helyén kontrollálatlan elektromos szerszám felgyorsul az alkalmazott szerszám forgásirányával szemben. A visszarúgás az elektromos szerszám helytelen vagy hibás használatának a következménye. Megfelelő óvintézkedésekkel a következő leírás szerint ez megakadályozható.



- **Tartsa erősen az elektromos szerszámot, és hozza testét és karjait olyan pozícióba, amelyben fel tudja fogni a visszarúgási erőket.** Ha van, mindig használja a kiegészítő fogantyút, hogy a felgyorsulásnál a lehető legnagyobb ellenőrzése legyen a visszacsapó erők vagy reakciós nyomatók felett.

A kezelőszemély megfelelő óvintézkedésekkel uralni tudja a visszarúgási és reakciós erőket.

- **Soha ne közelítse kezét forgó betétszerszámok felé.** A betétszerszám visszarúgáskor az Ön keze fölé kerülhet.
- **Testével kerülje azt a tartományt, melyben az elektromos szerszám visszarúgásnál mozog.** A visszarúgás az elektromos szerszámot a polírozó mozgási irányával ellentétes irányba mozgatja a blokkolódás helyén.
- **Különösen óvatosan dolgozzon a sarkok, éles peremek stb. közelében. Kerülje el, hogy az alkalmazott szerszámok a munkadarabról visszapattanjanak vagy ott megszoruljanak.** A forgó betétszerszám hajlamos beszorulni sarkoknál, éles peremeknél, vagy ha visszapattan. Ez az ellenőrzés elvesztését vagy visszarúgást okoz.

### További biztonsági útmutatások:

*A hálózati feszültségnek és a típustáblán megadott feszültségnek meg kell egyeznie.*

## Zaj és vibráció

A zaj- és rezgésértékeket az EN 62841-nek megfelelően állapították meg.

A készülék A értékelésű zajszintjének nagysága tipikusan:

- Hangnyomás szintje  $L_{pA}$ : 80 dB(A);
- Hangteljesítmény szintje  $L_{WA}$ : 91 dB(A);
- Bizonytalanság:  $K = 3$  dB.

Teljes összesített rezgésérték (lakkozott felületek polírozásánál):

- Emissziós érték:  $a_h = <6,5 \text{ m/s}^2$
- Bizonytalanság:  $K = 1,5 \text{ m/s}^2$



### VIGYÁZAT!

*A megadott mérési értékek új készülékekre vonatkoznak. A napi felhasználás során változnak a zaj- és rezgésértékek.*



### MEGJEGYZÉS

A jelen utasításokban megadott rezgésszint értéke az EN 62841-ben szabályozott mérési eljárásnak megfelelően került lemérésre, és használható elektromos szerszámokkal történő összehasonlításához. Az érték alkalmas a rezgésterhelés előzetes megbecsülésére is. A megadott rezgésszint-érték az elektromos szerszám legfőbb alkalmazásait reprezentálja.

Ha az elektromos szerszámot azonban más alkalmazásokhoz, eltérő használt szerszámokkal vagy nem elegendő karbantartással használják, a rezgésszint értéke eltérő lehet.

Ez jelentősen megnövelheti a rezgésterhelést a munkavégzés teljes időtartama alatt.

A rezgésterhelés pontos megbecsüléséhez azokat az időket is figyelembe kell venni, melyekben a készülék lekapcsolódik, vagy ugyan működik, azonban ténylegesen nincs használatban.

Ez jelentősen csökkentheti a rezgésterhelést a munkavégzés teljes időtartama alatt.

Határozzon meg további biztonsági intézkedéseket a kezelő védelmére a rezgések hatása ellen, például: az elektromos és a használt szerszámok karbantartásával, a kezek melegen tartásával, a munkafolyamatok megszervezésével.



### VIGYÁZAT!

*85 db(A) hangnyomás fölött hallásvédőt kell hordani.*



## Használati útmutató

### FIGYELMEZTETÉS!

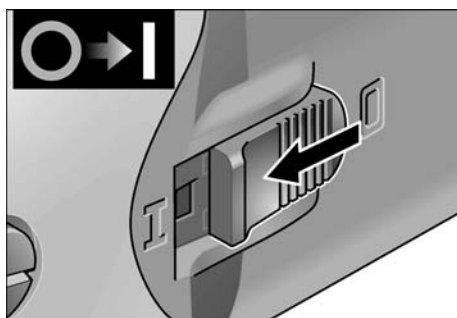
A polírozón való mindenféle munkavégzés előtt a hálózati csatlakozót ki kell húzni.

### Üzembe helyezés előtt

Csomagolja ki a polírozót, és vizsgálja meg a szállítmányt a teljességére és a szállítási károokra vonatkozóan.

### Be- és kikapcsolás

#### Rövid idejű üzem reteszelés nélkül



- Tolja előre a kapcsológombot, és tartsa meg.
- A kikapcsoláshoz engedje el a kapcsológombot.

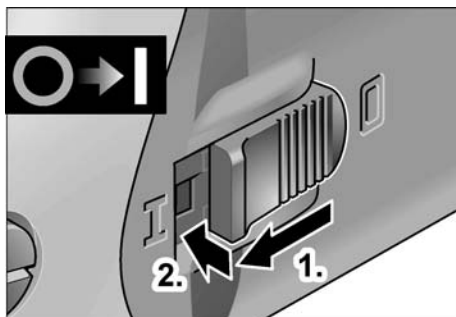
#### Tartós üzem reteszeléssel

### MEGJEGYZÉS

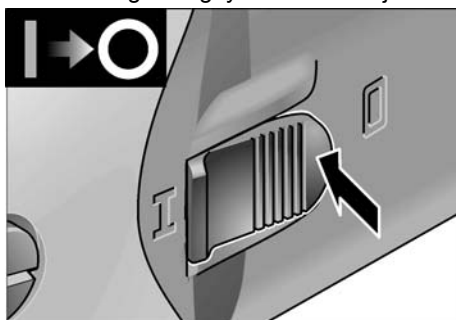
Az elektromos szerszám újraindulásgátlóval van felszerelve. Ez azt jelenti, hogy áramkimaradás után a bekapcsolt elektromos szerszám nem indul el újra.

#### Az elektromos szerszám bekapcsolása áramkimaradás után:

- Kapcsolja ki az elektromos szerszámot.
- Kapcsolja be újból az elektromos szerszámot.



- Nyomja előre a kapcsológombot, és az elülső végét megnyomva reteszelve be.



- A kikapcsoláshoz nyomja meg a kapcsológomb hátsó végét, hogy kioldja a reteszelést.

#### Fordulatszám előválasztása



- Az üzemi fordulatszám beállításához állítsa az állítókereket a kívánt értékre.

### VIGYÁZAT!

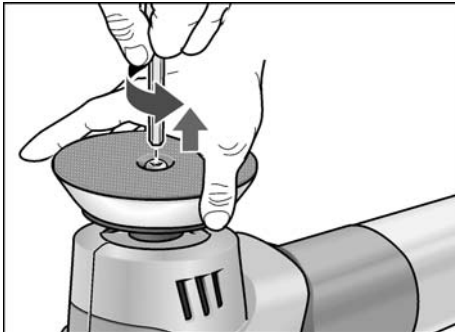
Sérülésveszély a szerszám tönkremenetele miatt. Csak a munkához megfelelő szerszámot használjon.

**MEGJEGYZÉS**

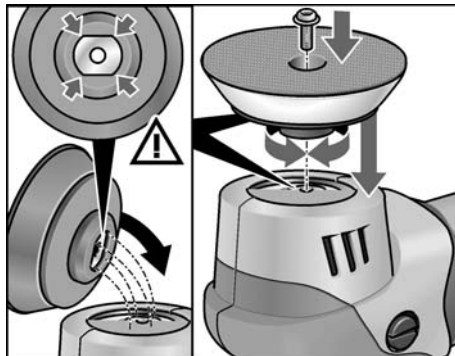
Folyamatos üzemben, túlterhelés vagy túlhevülés esetén a készülék addig csökkenti automatikusan a fordulatszámát, amíg elegendő mértékben nem hűl le.

**Szerszámefogó rögzítése vagy cseréje**

- Húzza ki a hálózati dugaszt.
- Tartsa meg a csiszolótányért. A hatszögletű csavart oldja az óramutató járásával ellentétes irányba SW4-es hatlapú imbuszkulcs és vegye le a csiszolótányért.



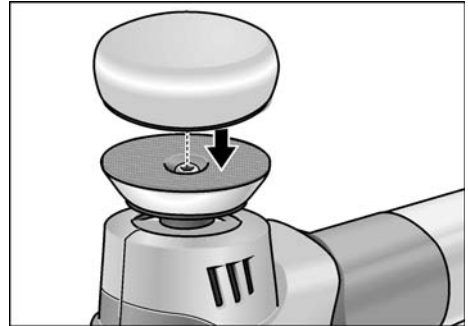
- Szükség esetén tisztítsa meg a profilorsót.
- Az új csiszolótányér illesztését az alakjának megfelelően helyezze a profilorsóra (úgy, hogy bereteszljen).



- Szereljen új csiszolótányért a profilorsóra. Ehhez húzza meg kézzel az hatszögletű csavart az óramutató járásával megegyező irányba.

**Szerszám rögzítése vagy cseréje**

- Húzza ki a hálózati dugaszt.



- A csiszológépet központosan nyomja a csiszolótányérra.
- Csak hibátlan polírozó szerszámot használjon.
- Végezzen próbajáratást, hogy megvizsgálja, hogy a csiszológép rezgésmentesen és központosan lette felhelyezve.

**Munkákra vonatkozó megjegyzések****VIGYÁZAT!**

A csiszoló a kikapcsolását követően rövid ideig még mozog.

**MEGJEGYZÉS**

Szerszámcsere után (pl. gyapjú polírozószivacs helyett) a súlykülönbség miatt nagyobb vibráció léphet fel. Változtassa az állítókerékkel az üzemi fordulatszámot addig, amíg lecsökken a vibráció.

- Mielőtt ráhelyezné a csiszolandó felületre az elektromos szerszámot, kapcsolja be és a beállított fordulatszámig gyorsítsa.



- A csiszológépet könnyed nyomással, körkörös, egymást átfedő mozdulatokkal mozgassa a csiszolandó felületen, hogy jó csiszolóteljesítményt érjen el és a szerszám élettartama hosszú maradjon.
- Kényes felületeknél (pl. autólakkok) ne erőteljesen, hanem alacsony fordulatszámmal és kisebb rászorító nyomással dolgozzon.
- Polírpaszta használata esetén minden egyes pasztához a saját szerszámát használja.
- A szivacsok gépi úton tisztíthatók.

## Karbantartás és ápolás

### FIGYELMEZTETÉS!

A polírozón való mindenféle munkavégzés előtt a hálózati csatlakozót ki kell húzni.

### Tisztítás

#### FIGYELMEZTETÉS!

Fémek megmunkálásakor szélsőséges alkalmazásoknál áramvezető por rakódhat le a ház belsejében. Emiatt csökken a védőszigetelés hatékonysága! A gépet hibaáram-védőkapcsolón (kioldó áram 30 mA) keresztül üzemeltesse.

- Rendszeres időközönként tisztítsa meg a készüléket és a szellőző réseket. A gyakoriság a megmunkálendő anyagtól és a használat időtartamától függ.
- A ház belsejébe és a motort száraz sűrített levegővel rendszeresen át kell fújni.

### Szénkefék

A polírozó lekapcsoló szénrelé van felszerelve. A kopási határ elérésekor a lekapcsoló szén automatikusan kikapcsolja a polírozót.



### MEGJEGYZÉS

Cseréhez csak a gyártómű eredeti alkatrészeit használja. Idegen gyártmányok használata esetén megszűnnek a gyártó cég garanciális kötelezettségei.

A hátsó szellőző nyílásokon keresztül használat közben megfigyelhető a széntűz. Erős széntűz esetén a polírozót azonnal kikapcsolni. A polírozót a gyártó által felhatalmazott ügyfélszolgálati műhelynek átadni.

### Hajtómű



### MEGJEGYZÉS

A hajtásfejen lévő csavarokat a garancia időtartama alatt ne csavarja ki. Ennek figyelmen kívül hagyása esetén megszűnnek a gyártó cég garanciális kötelezettségei.

### Javítások

Javításokat kizárólag a gyártó cég által felhatalmazott ügyfélszolgálati műhely végezhet.

### Pótalkatrészek és tartozékok

További tartozékok, különösen szerszámok és polírozó segédeszközök, a gyártó cég katalógusaiban található.

Robbantott rajzok és pótalkatrész-jegyzékek honlapunkon találhatóak:

[www.flex-tools.com](http://www.flex-tools.com)

## Ártalmatlanítási tudnivalók



### FIGYELMEZTETÉS!

A kiszolgált készülékeket a hálózati kábel eltávolításával használhatatlannokká kell tenni.



Csak EU-országok számára:

Az elektromos kéziszerszámokat ne dobja a háztartási szemétkébe!

A használt villamos és elektronikai készülékekről szóló 2012/19/EU irányelv és annak a nemzeti jogba való átültetése szerint az elhasznált elektromos kéziszerszámokat külön kell gyűjteni, és környezetbarát módon újra kell hasznosítani.



### MEGJEGYZÉS

Az ártalmatlanítási lehetőségekről tájékozódjon a szakkereskedőnél!

## CE -Megfelelőség

Egyedüli felelősségünk tudatában kijelentjük, hogy a „Műszaki adatok” alatt leírt termék megfelel az alábbi szabványoknak vagy normatív dokumentumoknak:

EN 62841, a 2014/30/EU, a 2006/42/EK, a 2011/65/EU irányelvek rendelkezései szerint.

A műszaki dokumentációért felelő személy:  
FLEX-Elektrowerkzeuge GmbH, R & D  
Bahnhofstrasse 15, D-71711 Steinheim/Murr



Eckhard Rühle  
Manager Research &  
Development (R & D)

Klaus Peter Weinper  
Head of Quality  
Department (QD)

2018. 03. 28

FLEX-Elektrowerkzeuge GmbH  
Bahnhofstrasse 15, D-71711 Steinheim/Murr

## Felelősség kizárása

A gyártó cég és a képviselői nem felelnek az olyan károkért vagy az üzletmenet megszakadása miatt elmaradt nyereségért, amelyeket a termék vagy a termék nem megengedett használata okozott.

A gyártó cég és a képviselői nem felelnek az olyan károkért, amelyek szakszerűtlen használat miatt vagy más gyártó cégek gyártmányaival összefüggésben keletkeztek.

## Obsah

|                              |     |
|------------------------------|-----|
| Použité symboly .....        | 136 |
| Symboly na nářadí .....      | 136 |
| Technické údaje .....        | 136 |
| Na první pohled .....        | 137 |
| Pro Vaši bezpečnost .....    | 138 |
| Hlucnost a vibrace .....     | 140 |
| Návod k použití .....        | 141 |
| Údržba a ošetřování .....    | 143 |
| Pokyny pro likvidaci .....   | 143 |
| CE-Prohlášení o shodě.....   | 144 |
| Vyloučení odpovědnosti ..... | 144 |

## Použité symboly

### **VAROVÁNÍ!**

Označuje bezprostředně hrozící nebezpečí. Při nedodržení upozornění hrozí usmrcení nebo nejtěžší poranění.



### **POZOR!**

Označuje nějakou možnou nebezpečnou situaci. Při nedodržení upozornění hrozí poranění nebo věcné škody.



### **UPOZORNĚNÍ**

Označuje aplikační tipy a důležité informace.

## Symboly na nářadí



Před uvedením do provozu si přečtěte návod k obsluze!




Noste ochranu očí!

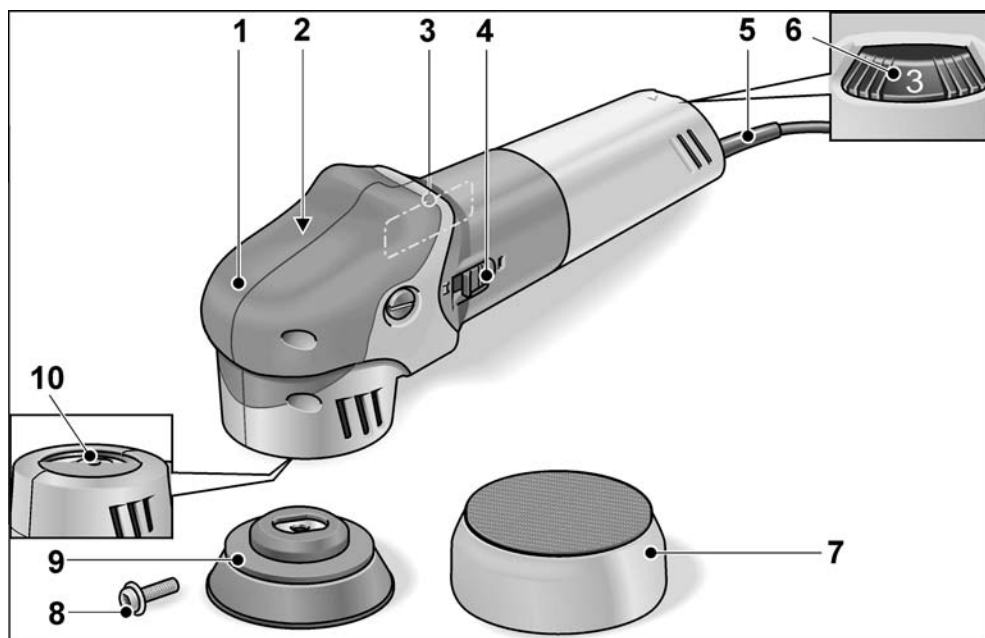


Pokyn pro likvidaci použitého spotřebiče (viz stránka 143)!

## Technické údaje

|   |         |  |
|---|---------|--|
| Třída ochrany   |         | Excentrická leštička XFE 7-12 80   |
| Držák nářadí  | mm      | Upínací talíř Ø 75   |
| Max. Ø nástroje   | mm      | 80   |
| Zdvih   | mm      | 12   |
| Počet zdvihů  | ot./min | 3600–10800   |
| Příkon  | W       | 710  |
| Výkon   | W       | 380  |
| Hmotnost entsprechend „EPTA-procedure 1/2003“ (bez kabelu)                                    | kg      | 2,1  |
| Třída ochrany   |         | II /  |
| <b>Hladina hluku vyhodnocená s filtrem A podle normy EN 62841 (viz „Hlucnost a vibrace“):</b> |         |  |
| Hladina akustického tlaku $L_{pA}$  | dB(A)   | 80   |
| Hladina akustického výkonu $L_{WA}$   | dB(A)   | 91   |
| Nejistota K   | db      | 3,0  |
| <b>Celková hodnota vibrací podle normy s EN 62841 (viz „Hlucnost a vibrace“):</b>             |         |  |
| Hodnota emisí $a_h$ při leštění lakovaných ploch  | $m/s^2$ | <6,5   |
| Nejistota K   | $m/s^2$ | 1,5  |

## Na první pohled



- |   |  |    |  |
|---|--|----|--|
| 1 | Kryt rukojeti  | 6  | Nastavovací kolečko pro předvolbu otáček |
| 2 | Hnačí hlava  | 7  | Leštící náradí                           |
| 3 | Typový štítek *  | 8  | Šroub s vnitřním šestihranem             |
| 4 | Kolébkový vypínač<br>K zapnutí a vypnutí.<br>Se zaskakovací polohou pro trvalý provoz. | 9  | Upínací talíř (držák náradí)             |
| 5 | Síťový kabel 4,0 m se síťovou zástrčkou  | 10 | Tvarové vřeteno                          |

\* není zobrazen

## Pro Vaši bezpečnost

### **VAROVÁNÍ!**

*Před použitím ruční leštičky si přečtěte:*

- předložený návod k obsluze,
- d“Všeobecné bezpečnostní pokyny“ k zacházení s elektrickým nářadím v přiloženém sešitu (čís. publikace: 315.915),
- dpravidla a předpisy k zabránění úrazům, platné pro místo nasazení a jednejte podle nich.

*Tato ruční leštička je konstruována podle současného stavu techniky a uznávaných bezpečnostně-technických pravidel. Při jejím používání může přesto dojít k ohrožení života uživatele nebo třetí osoby, event. poškození nářadí nebo jiných věcných hodnot. Používejte ruční leštičku pouze*

- pro stanovené použití,
- iv bezvadném bezpečnostně-technickém stavu.

*Okamžitě odstraňte poruchy omezující bezpečnost.*

### **Stanovené použití**

Tato ruční leštička je určena:

- pro živnostenské použití v průmyslu a řemeslné živnosti,
- k lešticím pracím všeho druhu s lešticími houbami, ovčími a vlněnými kožešinami, plstěnými kotouči, lešticími látkovými kotouči,
- k nasazení s lešticími nástroji, které jsou schválené pro otáčky minimálně 7400 ot./min<sup>-1</sup>.

## Bezpečnostní pokyny k leštění

### **VAROVÁNÍ!**

***Přečtěte si všechna bezpečnostní upozornění a pokyny. Zanedbání při dodržování bezpečnostních upozornění a pokynů mohou mít za následek úraz elektrickým proudem, požár a/nebo těžká poranění. Všechna bezpečnostní upozornění a pokyny si do budoucna uschovejte.***

- **Používejte toto elektrické nářadí jako leštičku. Dodržujte všechna bezpečnostní upozornění, pokyny, zobrazení a údaje, které jste obdrželi s nářadím. Nebudete-li následující pokyny dodržovat, může dojít k úrazu elektrickým proudem, požáru a/nebo těžkým poraněním.**
- **Toto elektrické nářadí není vhodné k broušení, k broušení smirkovým papírem, k pracím s drátěnými kartáči a k rozbrušování. Použití, pro které není elektrické nářadí určeno, mohou způsobit ohrožení a poranění.**
- **Nepoužívejte žádné příslušenství, které nebylo výrobcem určeno a doporučeno speciálně pro toto elektrické nářadí. Jenom to, že příslušenství můžete na Vašem elektrickém nářadí upevnit, není zárukou žádného bezpečného použití.**
- **Přípustné otáčky vložného nástroje musí být nejméně tak vysoké, jako nejvyšší otáčky uvedené na elektrickém nářadí. Příslušenství, které se otáčí rychleji než je přípustné, se může rozlomit a rozletět.**
- **Vnější průměr a tloušťka vložného nástroje musí odpovídat rozměrovým údajům Vašeho elektrického nářadí. Nesprávně stanovené vložné nástroje nelze dostatečně zakrýt nebo kontrolovat.**



- **Přiruba nebo jiné příslušenství se musí přesně hodit na vřeteno Vašeho elektrického nářadí.** Vložné nástroje, které se přesně nehodí na vřeteno elektrického nářadí, se otáčejí nerovnoměrně, silně vibrují a mohou vést ke ztrátě kontroly.
- **Nepoužívejte žádné poškozené vložné nástroje.** Před každým použitím zkontrolujte vložné nástroje na oddrolení a trhliny. Když elektrické nářadí nebo vložný nástroj spadne, zkontrolujte, zda nejsou poškozené nebo použijte nepoškozený vložný nástroj. Když jste vložný nástroj zkontrolovali a nasadili, udržujte sebe a osoby nacházející se v blízkosti, mimo rovinu rotujícího vložného nástroje a nechejte nářadí jednu minutu běžet s nejvyššími otáčkami. Poškozené vložné nástroje většinou v této testovací době prasknou.
- **Noste osobní ochranné pomůcky.** Používejte podle použití úplnou ochranu obličeje, ochranu očí nebo ochranné brýle. Je-li to adekvátní, noste masku proti prachu, ochranu sluchu, ochranné rukavice nebo speciální zástěru, které Vás chrání před malými částicemi materiálu. Oči se mají chránit před odletujícími cizími tělesy, která vznikají při různých aplikacích. Masku proti prachu nebo ochranná dýchací maska musí filtrovat prach vznikající při použití. Když jste delší dobu vystaveni hlasitému hluku, můžete utrpět ztrátu sluchu.
- **Dbejte u jiných osob na bezpečnou vzdálenost k Vaší pracovní oblasti.** Každý, kdo vstoupí do pracovní oblasti, musí nosit osobní ochranné pomůcky. Úlomky obrobku nebo prasklé vložné nástroje mohou odletět a způsobit poranění také mimo přímou pracovní oblast.
- **Když provádíte práce, při kterých může vložný nástroj zasáhnout skrytá elektrická vedení nebo vlastní síťový kabel, uchopte nářadí pouze za izolované plochy rukojeti.** Kontakt s vedením pod napětím může uvést také kovové díly nářadí pod napětí a vést k úrazu elektrickým proudem.
- **Veďte síťový kabel v dostatečné vzdálenosti od rotujících vložných nástrojů.** Ztratíte-li kontrolu nad nářadím, může dojít k prořznutí nebo zachycení síťového kabelu a Vaše ruka nebo paže se může dostat do otáčejícího se vložného nástroje.
- **Nikdy neodkládejte elektrické nářadí dřívě, než se úplně zastaví vložný nástroj.** Rotující vložný nástroj se může dostat do kontaktu s odkládací plochou, čímž můžete ztratit kontrolu nad elektrickým nářadím.
- **Nikdy nenechejte elektrické nářadí běžet, zatím co je nosíte.** Náhodným kontaktem s rotujícím vložným nástrojem může být zachycen Vaš oděv a vložný nástroj se může zavrtat do Vašeho těla.
- **Pravidelně čistěte větrací štěrby Vašeho elektrického nářadí.** Ventilátor motoru vtahuje do tělesa prach a silné nahromadění kovového prachu může způsobit elektrické nebezpečí.
- **Nepoužívejte elektrické nářadí v blízkosti hořlavých materiálů.** Tyto materiály mohou jiskry zapálit.
- **Nepoužívejte žádné vložné nástroje, které vyžadují kapalně chladicí prostředky.** Použití vody nebo jiných chladících prostředků může vést k úrazu elektrickým proudem.
- **Nepřipusťte žádné volné díly lešticího návleku, zejména úvazu.** Uvažte nebo zkrat'te úvazy. Volné, spolurotující úvazy mohou zachytit Vaše prsty nebo se zamotat kolem obrobku.

### **Zpětný ráz a příslušné bezpečnostní pokyny**

Zpětný ráz je náhlá reakce následkem zaseknutí nebo blokování otáčejícího se vložného nástroje. Zaseknutí nebo blokování vede k náhlému zastavení rotujícího vložného nástroje. Tím se nekontrolovatelně elektrické nářadí urychlí v místě zablokování proti směru otáčení vložného nástroje. Zpětný ráz je následkem nesprávného nebo chybného použití elektrického nářadí. Může se mu zabránit vhodnými preventivními opatřeními, jak je následovně popsáno.

- **Držte dobře elektrické nářadí a zaujměte postoj Vašeho těla a paží v poloze, ve které můžete síly zpětného rázu zachytit. Používejte vždy přidavnou rukojeť, je-li k dispozici, abyste měli co možná největší kontrolu sil zpětného rázu nebo reakčních momentů při rozběhnutí.** Obsluhující osoba může vhodnými preventivními opatřeními zvládnout síly zpětného rázu a reakční síly.
- **Nikdy nedávejte Vaši ruku do blízkosti rotujících vložných nástrojů.** Při zpětném rázu se vložný nástroj může pohybovat nad Vaši ruku.
- **Vyhýbejte se svým tělem oblasti, do které se bude elektrické nářadí při zpětném rázu pohybovat.** Zpětný ráz pohybuje elektrickým nářadím opačným směrem k pohybu ruční leštičky v místě zablokování.
- **Pracujte zejména opatrně v oblasti rohů, ostrých hran atd. Zabraňte tomu, aby se vložné nástroje od obrobku odrazily a zaseknuly.** Rotující vložný nástroj má v rozích, na ostrých hranách nebo když odskočí sklon ke vzpříčení. Způsobí to ztrátu kontroly nebo zpětný ráz.

### Další bezpečnostní upozornění

*Síťové napětí a napěťové údaje na typovém štítku musí být shodné.*

## Hlucnost a vibrace

Hodnoty hluku a vibrací byly zjištěny podle EN 62841.

Hladina hluku nářadí vyhodnocená s filtrem A činí typicky:

- Hladina akustického tlaku  $L_{pA}$ : 80 dB(A);
- Hladina akustického výkonu  $L_{WA}$ : 91 dB(A);
- Nejistota:  $K = 3$  dB.

Celková hodnota vibrací (při leštění lakovaných ploch):

- Hodnota emisí:  $a_h = <6,5 \text{ m/s}^2$
- Nejistota:  $K = 1,5 \text{ m/s}^2$



### **POZOR!**

*Uvedené namerené hodnoty platí pro nová nářadí. Při denním nasazení se hodnoty hlucnosti a vibrací mení.*



### **UPOZORNĚNÍ**

Úroveň vibrací uvedená v těchto pokynech byla změřena měřicí metodou stanovenou normou EN 62841 a lze ji použít k vzájemnému srovnání elektrického nářadí. Je také vhodná pro předběžný odhad kmitavého namáhání. Uvedená úroveň vibrací reprezentuje hlavní aplikace elektrického nářadí. Bude-li ovšem elektrické nářadí použito pro jiné aplikace, s odlišnými vloženými nástroji nebo nedostatečnou údržbou, může se úroveň vibrací lišit.

Může to podstatně zvýšit kmitavé zatížení během celé pracovní doby. Pro přesné odhadnutí kmitavého namáhání se mají také zohlednit doby, ve kterých je nářadí vypnuto nebo sice běží, ale ve skutečnosti se nepoužívá.

Může to podstatně redukovat kmitavé namáhání během celé pracovní doby. Stanovte dodatečná bezpečnostní opatření k ochraně obsluhy před účinky vibrací, jako například: údržba elektrického nářadí a vložených nástrojů, udržování teploty rukou, organizace průběhu práce.



### **POZOR!**

*Při akustickém tlaku větším než 85 dB(A) noste ochranu sluchu.*

## Návod k použití

### **VAROVÁNÍ!**

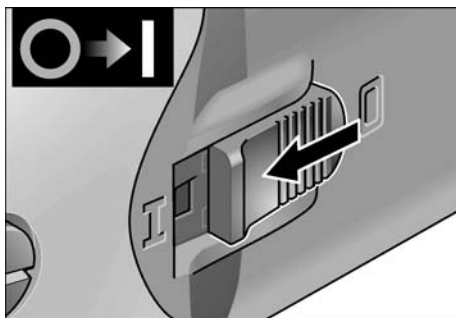
Před veškerými pracemi na ruční leštičce vytáhněte síťovou zástrčku.

### Před uvedením do provozu

Vybalte ruční leštičku a zkontrolujte ji na kompletnost dodávky a transportní poškození.

### Zapnutí a vypnutí

#### Krátkodobý provoz bez zaskočení



- Stiskněte kolébkový vypínač, posuňte jej směrem dopředu a podržte.
- K vypnutí kolébkový vypínač uvolněte.

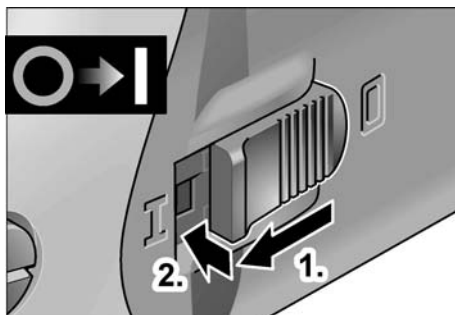
#### Trvalý provoz se zaskočením

### **UPOZORNĚNÍ!**

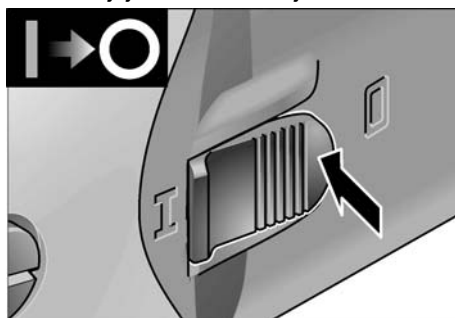
Elektrické nářadí má blokování opětného rozběhnutí. To znamená, že po výpadku proudu se zapnuté elektrické nářadí znovu nerozběhne.

### Opětné zapnutí elektrického nářadí po výpadku proudu:

- Elektrické nářadí vypněte.
- Elektrické nářadí opět zapněte.



- Stiskněte kolébkový vypínač, posuňte jej směrem dopředu a tlakem na přední konec jej zaskočením zajistěte.



- K vypnutí kolébkový vypínač stisknutím na zadní konec odblokujte.

### Převolba otáček



- K nastavení pracovních otáček nastavte nastavovací kolečko na požadovanou hodnotu.

### **POZOR!**

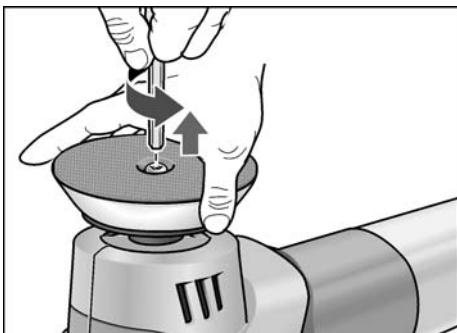
Nebezpečí poranění prostřednictvím zničení nástroje. Použijte nástroj odpovídající pracovnímu úkolu.

## **i** UPOZORNĚNÍ

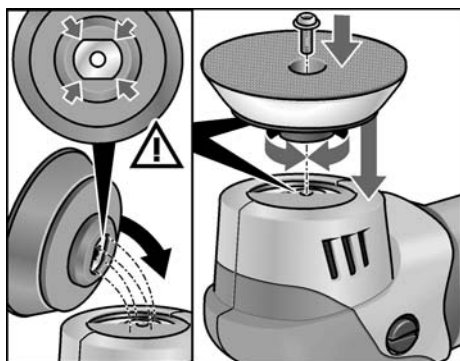
Při přetížení nebo přehřátí v trvalém provozu snižuje nářadí automaticky otáčky, až je dostatečně vychlazeno.

## Upevnění nebo výměna uchycení nástroje

- Vytáhněte síťovou zástrčku.
- Pevně podržte upínací talíř. Pomocí přiloženého klíče SW4 povolte otáčením proti směru hodinových ručiček šroub s vnitřním šestihranem a sejměte upínací talíř.



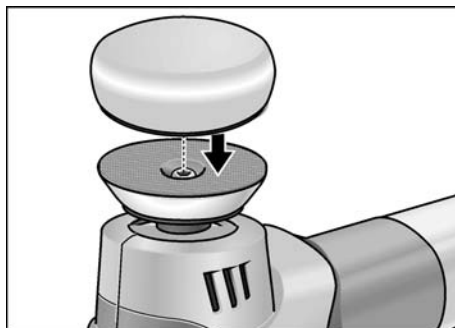
- V případě potřeby tvarové vřeteno vyčistěte.
- Vedení nového upínacího talíře nasadte přesně na tvarové vřeteno (musí zapadnout).



- Na tvarové vřeteno namontujte nový upínací talíř. Za tímto účelem utáhněte šroub s vnitřním šestihranem rukou ve směru hodinových ručiček.

## Uchycení nebo výměna nástroje

- Vytáhněte síťovou zástrčku.



- Leštící nářadí přitlačte vystředěně na upínací talíř. Používejte pouze leštící nástroje bez poškození.
- Proveďte zkušební spuštění, abyste kontrolovali vystředěné usazení leštícího nářadí bez vibrací.

## Pracovní pokyny



### POZOR!

Po vypnutí leštícího nářadí ještě krátkou dobu dobíhá.



### UPOZORNĚNÍ

Po výměně nářadí (např. vlna namísto leštící houby) se mohou v důsledku rozdílu hmotností vyskytnout zvýšené vibrace. Na stavěcím kolečku měňte pracovní otáčky, dokud se vibrace neomezí.

- Elektrické nářadí zapněte před nasazením na leštěný povrch a nechte je rozběhnout na nastavené otáčky.



- Leštičkou pohybuje po leštěném povrchu s mírným přitlačením kruhovými, překrývajícími se pohyby, abyste dosáhli dobrých leštících výkonů a dlouhé životnosti náradí.
- U choulostivých povrchů (např. autolaky) nepracujte agresivně, nýbrž s nízkými otáčkami a malým přitlakem.
- Při použití leštící pasty používejte pro každou pastu vlastní náradí.
- Houby lze strojově čistit.

## Údržba a ošetřování



### VAROVÁNÍ!

*Před veškerými pracemi na ruční leštičce vytáhněte síťovou zástrčku.*

### Čistění



### VAROVÁNÍ!

*Při opravování kovů se může při extrémním nasazení ve vnitřním prostoru tělesa brusky usazovat vodivý prach. Snížení ochranné izolace! Provozujte náradí přes chránič vybavovaný chybovým proudem (vybavovací proud 30 mA).*

- Náradí a větrací stěrby pravidelně čistěte. Četnost čistění je závislá na opracovávaném materiálu a době používání.
- Vnitřní prostor tělesa brusky s motorem pravidelně vyfoukejte suchým stlačeným vzduchem.

## Uhlíkové kartáčky

Ruční leštička je vybavená vypínacími uhlíky.

Po dosažení meze opotřebení vypínacích uhlíků se ruční leštička automaticky vypne.



### UPOZORNĚNÍ

*K výměně používejte pouze originální díly výrobce. Při použití cizích výrobků zaniknou záruční závazky výrobce.*

Přes zadní vstupní otvory vzduchu lze během použití pozorovat opalování uhlíků.

Při silném opalování uhlíků ruční leštičku okamžitě vypněte. Předejte ruční leštičku do některé servisní dílny, autorizované výrobcem.

## Převodovka



### UPOZORNĚNÍ

*Během záruční doby nepovolujte šrouby na převodové hlavě. Při nedodržení zaniknou záruční závazky výrobce.*

## Opravy

Opravy nechejte výhradně provádět prostřednictvím některé servisní dílny, autorizované výrobcem.

## Náhradní díly a příslušenství

Další příslušenství, zejména nástroje a pomocné leštící prostředky, si převezměte z katalogů výrobce.

Rozložená schémata a seznamy náhradních dílů najdete na naší webové stránce:

[www.flex-tools.com](http://www.flex-tools.com)

## Pokyny pro likvidaci



### VAROVÁNÍ!

*Odstaněním síťového kabelu učiňte vysloužilé náradí nepoužitelným.*



Jen pro státy EU

Elektrické náradí nevyhazujte do komunálního odpadu!

Podle evropské směrnice 2012/19/EU

o nakládání s použitými elektrickými a elektronickými zařízeními a odpovídajících ustanovení právních předpisů jednotlivých zemí se použitá elektrická náradí musí sbírat odděleně od ostatního odpadu a podrobit ekologicky šetrnému recyklování.



### UPOZORNĚNÍ

*O možnostech likvidace vysloužilého náradí se informujte u specializovaného prodejce!*

## CE-Prohlášení o shodě

Prehlasujeme na svoji výlučnou zodpovědnost, že výrobek opísaný v části „Technické údaje“ je v súlade s nasledujúcimi normami alebo normatívnymi dokumentmi:

EN 62841 podle ustanovení směrnic  
2014/30/EU, 2006/42/ES, 2011/65/EU.

Zodpovědný za technické podklady:  
FLEX-Elektrowerkzeuge GmbH, R & D  
Bahnhofstrasse 15, D-71711 Steinheim/Murr



Eckhard Rühle  
Manager Research &  
Development (R & D)

Klaus Peter Weinper  
Head of Quality  
Department (QD)

28.03.2018

FLEX-Elektrowerkzeuge GmbH  
Bahnhofstrasse 15, D-71711 Steinheim/Murr

## Vyloučení odpovědnosti

Výrobce a jeho zástupce neručí za škody a ušlý zisk vlivem přerušení obchodní činnosti, která byla způsobená výrobkem nebo eventuálně nemožností jeho použití.

Výrobce a jeho zástupce neručí za škody, které byly způsobeny neodborným použitím nebo ve spojitosti s výrobky jiných výrobců.

## Obsah

|                               |     |
|-------------------------------|-----|
| Použité symboly .....         | 145 |
| Symboly na náradí .....       | 145 |
| Technické údaje .....         | 145 |
| Na prvý pohľad .....          | 146 |
| Pre Vašu bezpečnosť .....     | 147 |
| Hlucnosť a vibrácia .....     | 149 |
| Návod na použitie .....       | 150 |
| Údržba a ošetrovanie .....    | 152 |
| Pokyny pre likvidáciu .....   | 152 |
| Prehlásenie o zhode C E ..... | 153 |
| Vylúčenie zodpovednosti ..... | 153 |

## Použité symboly



### VAROVANIE!

Označuje bezprostredne hroziace nebezpečenstvo. Pri nedodržaní upozornenia hrozí usmrtenie alebo najťažšie poranenia.



### POZOR!

Označuje nejakú možnú nebezpečnú situáciu. Pri nedodržaní upozornenia hrozí poranenie alebo vecné škody.



### UPOZORNENIE

Označuje aplikačné typy a dôležité informácie.

## Symboly na náradí



Pred uvedením do prevádzky si prečítajte návod na obsluhu!



Noste ochranu očí!



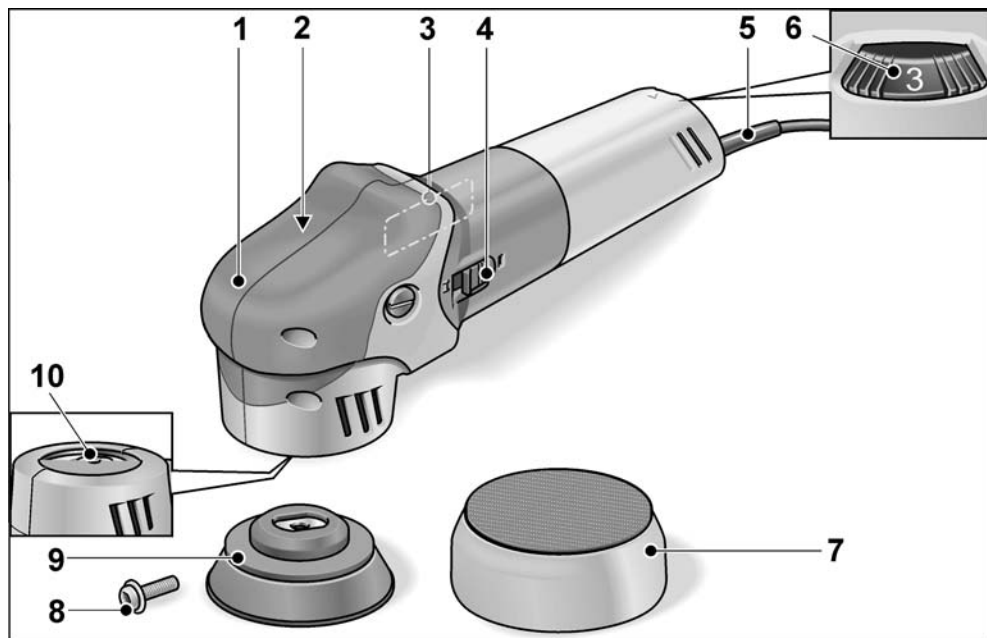
Pokyn pre likvidáciu použitého spotrebiča (pozri strana 152)!

## Technické údaje

|  |                  |                                  |
|--|------------------|----------------------------------|
| Typ náradia  |                  | Excentrická leštička XFE 7-12 80 |
| Upínanie nástroja  | mm               | Unášač so suchým zipsom Ø 75     |
| Max. Ø nástroja  | mm               | 80                               |
| Zdvih  | mm               | 12                               |
| Počet zdvihov  | ot./min          | 3600–10800                       |
| Príkon   | W                | 710                              |
| Výkon  | W                | 380                              |
| Hmotnosť podľa „EPTA-procedure 01/2003“ (bez kábla)  | kg               | 2,1                              |
| Trieda ochrany   |                  | II /                             |
| <b>Hladina hluku vyhodnotená s filtrom A podľa normy EN 62841 (pozri „Hlucnosť a vibrácia“):</b> |                  |                                  |
| Hladina akustického tlaku L <sub>pA</sub>  | dB(A)            | 80                               |
| Hladina akustického výkonu L <sub>WA</sub>   | dB(A)            | 91                               |
| Neistota K   | db               | 3,0                              |
| <b>Celková hodnota vibrácií podľa normy EN 62841 (pozri „Hlucnosť a vibrácia“):</b>              |                  |                                  |
| Hodnota emisií a <sub>h</sub> pri leštení lakovaných plôch                                       | m/s <sup>2</sup> | <6,5                             |
| Neistota K   | m/s <sup>2</sup> | 1,5                              |



## Na prvý pohľad



- |   |   |
|---|---|
| <p>1 Kryt rukoväti</p> <p>2 Hnacia hlava</p> <p>3 Typový štítok *</p> <p>4 Koleskový vypínač<br/>Na zapnutie a vypnutie.<br/>So zaskakovacou polohou pre trvalú prevádzku.</p> <p>5 Sieťový kábel 4,0 m so sieťovou zástrčkou</p> | <p>6 Nastavovacie koliesko na predvoľbu otáčok</p> <p>7 Leštiaci nástroj</p> <p>8 Skrutky s vnútorným šesťhranom</p> <p>9 Unášač so suchým zipsom (upínanie nástroja)</p> <p>10 Profilové vreteno</p> |
|---|---|

\* nie je zobrazený

## Pre Vašu bezpečnosť



### VAROVANIE!

*Pred použitím ručnej leštičky si prečítajte:*

- predložený návod na obsluhu,
- „Všeobecné bezpečnostné pokyny“ na zaobchádzanie s elektrickým náradím v priloženom zošite (čís. publikácie: 315.915),
- pravidla a predpisy na zabránenie úrazom, platné pro miesto nasadenia a jednájte podľa nich..

*Táto ručná leštička je konštruovaná podľa súčasného stavu techniky a uznávaných bezpečnostne-technických pravidiel. Pri používaní môže napriek tomu dôjsť k ohrozeniu života používateľa alebo tretej osoby, event. poškodeniu náradia alebo iných vecných hodnôt.*

*Používajte ručnú leštičku len:*

- *fpre stanovené použitie,*
- *v bezchybnom bezpečnostne-technickom stave.*

*Okamžite odstráňte poruchy, ktoré obmedzujú bezpečnosť.*

### Stanovené použitie

Táto ručná leštička je určená:

- na živnostenské nasadenie v priemysle a remeslníctve,
- na všetky leštiace práce s leštiacim špongiami, jahňacími a vlnenými kožušinami, plstenými kotúčmi, leštiacimi látkovými kotúčmi,
- na prácu s leštiacimi nástrojmi, ktoré sú schválené pre otáčky minimálne 7400 ot./min.

## Bezpečnostné upozornenia pre leštenie



### VAROVANIE!

***Prečítajte si všetky bezpečnostné upozornenia a pokyny. Zanedbanie dodržiavania bezpečnostných upozornení a pokynov môže mať za následok úraz elektrickým prúdom, požiar a/alebo ťažké poranenia. Všetky bezpečnostné upozornenia a pokyny uschovajte na budúce použitie.***

- **Používajte toto elektrické náradie ako leštičku. Dodržiavajte všetky bezpečnostné upozornenia, pokyny, zobrazenia a údaje, ktoré ste obdržali spolu s náradím.** Nedodržanie nasledujúcich pokynov môže viesť k úrazu elektrickým prúdom, požiaru a/alebo vážnym poraneniam.
- **Toto elektrické náradie nie je vhodné na brúsenie, na brúsenie s brúsnym papierom, pre prácu s drôtenými kefami a na rozbrusovanie.** Použitia, pre ktoré nie je elektrické náradie predpokladané, môžu spôsobiť ohrozenia a poranenia.
- **Nepoužívajte žiadne príslušenstvo, ktoré nebolo výrobcom predpokladané a odporúčané špeciálne pre toto elektrické náradie.** Len to, že príslušenstvo môžete na Vašom elektrickom náradí upevniť, nie je zárukou žiadneho bezpečného použitia.
- **Prípustné otáčky vložného nástroja musia byť najmenej tak vysoké, ako najvyššie otáčky uvedené na elektrickom náradí.** Príslušenstvo, ktoré sa otáča rýchlejšie ako je prípustné, sa môže rozlomiť a lietať.
- **Vonkajší priemer a hrúbka vložného nástroja musia zodpovedať rozmerovým údajom elektrického náradia.** Nesprávne dimenzované pracovné nástroje nie je možné dostatočne zakryť alebo kontrolovať.
- **Príruba alebo iné príslušenstvo sa musia presne hodiť na vreteno Vášho elektrického náradia.** Pracovné nástroje, ktoré sa presne nehodia na vreteno elektrického náradia, sa otáčajú nerovnomerne, silne vibrujú a môžu viesť k strate kontroly.

- **Nepoužívajte žiadne poškodené pracovné nástroje.** Pred každým použitím skontrolujte pracovné nástroje z hľadiska odlupovania a trhlin. Keď elektrické náradie alebo pracovný nástroj spadne, skontrolujte ich z hľadiska poškodenia alebo použite nepoškodený pracovný nástroj. Ak ste pracovný nástroj skontrolovali a vložili, udržiavajte seba a osoby, ktoré sa nachádzajú v blízkosti, mimo roviny rotujúceho pracovného nástroja a nechajte náradie jednu minútu bežať s najvyššími otáčkami. Poškodené pracovné nástroje väčšinou v tejto testovacej dobe puknú.
- **Noste osobné ochranné pomôcky.** Používajte podľa spôsobu použitia celotvárovú ochranu, ochranu očí alebo ochranné okuliare. Ak je to adekvátne, noste protiprachovú masku, ochranu sluchu, ochranné rukavice alebo špeciálnu zásteru, ktoré Vás chránia pred malými časticami materiálu. Oči sa majú chrániť pred odlietavými cudzími telesami, ktoré vznikajú pri rôznych aplikáciách. Protiprachová maska alebo ochranná dýchacia maska musia filtrovať prach vznikajúci pri použití. Keď ste dlhšiu dobu vystavení hlasitému hluku, môžete utrpieť stratu sluchu.
- **Dbajte u ostatných osôb na bezpečnú vzdialenosť k Vašej pracovnej oblasti.** Každá osoba, ktorá vstúpi do pracovnej oblasti, musí nosiť osobné ochranné pomôcky. Úlomky obrobku alebo zlomené pracovné nástroje môžu odletieť a spôsobiť poranenie aj mimo priamu pracovnú oblasť.
- **Držte náradie len za izolované plochy rukoväti, ak budete vykonávať práce, pri ktorých môže pracovný nástroj zasiahnuť skryté elektrické vedenia alebo vlastný sieťový kábel.** Kontakt s vedením, ktoré je pod napätím, spôsobí, že aj kovové súčiastky náradia sa dostanú pod napätie, čo má za následok zásah elektrickým prúdom.
- **Veďte sieťový kábel v dostatočnej vzdialenosti od rotujúcich pracovných nástrojov.** Ak stratíte kontrolu nad náradím, môže dojsť k preťaženiu alebo zachyteniu sieťového kábla a Vaša ruka alebo paža sa môžu dostať do otáčajúceho sa pracovného nástroja.
- **Neodkladajte nikdy elektrické náradie skôr, kým sa pracovný nástroj úplne nezastaví.** Rotujúci pracovný nástroj sa môže dostať do kontaktu s odkládacou plochou, čím môžete stratiť kontrolu nad elektrickým náradím.
- **Nenechajte nikdy elektrické náradie bežať pri jeho nosení.** Náhodným kontaktom s rotujúcim pracovným nástrojom sa môže zachytiť Váš odev a pracovný nástroj sa môže zavätať do Vášho tela.
- **Vetracie štrbiny Vášho elektrického náradia pravidelne čistite.** Ventilátor motora vtáhuje do telesa prach a silné nahromadenie kovového prachu môže spôsobiť elektrické nebezpečenstvo.
- **Nepoužívajte elektrické náradie v blízkosti horľavých materiálov.** Tieto materiály môžu iskry zapáliť.
- **Nepoužívajte žiadne pracovné nástroje, ktoré potrebujú chladiace prostriedky.** Použitie vody alebo iných chladiacich prostriedkov môže viesť k úrazu elektrickým prúdom.
- **Nepripustite žiadne voľné diely leštiaceho návleku, najmä úväzų.** Uviažte alebo skráťte úväzų. Voľné, spolurotujúce úväzų môžu zachytiť Vaše prsty alebo sa zamotať okolo obrobku.

### **Spätný ráz a príslušné bezpečnostné pokyny**

Spätný ráz je nečakaná reakcia následkom zaseknutia alebo blokovania otáčajúceho sa vloženého nástroja. Zaseknutie alebo blokovanie vedie k náhlemu zastaveniu rotujúceho vloženého nástroja. Tým sa nekontrolovateľne elektrické náradie urýchli v mieste zablokovania proti smeru otáčania vloženého nástroja. Spätný ráz je následkom nesprávneho alebo chybného použitia elektrického náradia. Môže sa mu zabrániť vhodnými preventívnymi opatreniami, ako je nasledovne popísané.

- **Držte dobre elektrické náradie a zaujmite postoj Vášho tela a paží v polohe, v ktorej môžete sily spätného rázu zachytiť.** Používajte vždy prídavnú rukoväť, ak je k dispozícii, aby ste mali čo možná najväčšiu kontrolu síl spätného rázu alebo reakčných momentov pri rozbehu. Obsluhujúca osoba môže vhodnými preventívnymi opatreniami ovládať sily spätného rázu a reakčné sily.
- **Nedávajte nikdy ruku do blízkosti otáčajúcich sa pracovných nástrojov.** Pri spätnom ráze sa pracovný nástroj môže pohybovať nad Vašu ruku.
- **Vyhýbajte sa svojím telom oblasti, do ktorej sa bude elektrické náradie pri spätnom ráze pohybovať.** Spätný ráz pohybuje elektrickým náradím opačným smerom k pohybu ručnej leštičky v mieste zablokovania.
- **Pracujte opatrne predovšetkým v oblasti rohov, ostrých hrán atď.** Zabráňte tomu, aby sa vložené nástroje od obrobku odrazili a zasekli.  
Rotujúci pracovný nástroj má v rohoch, na ostrých hranách alebo keď odskočí sklon k zaklineniu. To spôsobí stratu kontroly alebo spätný ráz.

### Ďalšie bezpečnostné pokyny:

*Sieťové napätie a napäťové údaje na typovom štítku musia byť zhodné.*

## Hlucnosť a vibrácia

Hodnoty hluku a vibrácií boli zistené podľa EN 62841.

Hladina hluku náradia vyhodnotená s filtrom A je typicky:

- Hladina akustického tlaku  $L_{pA}$ : 80 dB(A);
- Hladina akustického výkonu  $L_{WA}$ : 91 dB(A);
- Neistota:  $K = 3$  dB.

Celková hodnota vibrácií (pri leštení lakovaných plôch):

- Hodnota emisií:  $a_h = <6,5 \text{ m/s}^2$
- Neistota:  $K = 1,5 \text{ m/s}^2$



### POZORI!

*Uvedené namerané hodnoty platia pre nové náradie. Pri dennom nasadení sa hodnoty hlucnosti a vibrácií menia.*



### UPOZORNENIE

Úroveň vibrácií uvedená v týchto pokynoch bola nameraná meracou metódou, ktorú stanovuje norma EN 62841 a je možné ju použiť na vzájomné porovnanie elektrického náradia. Hodí sa aj na predbežné posúdenie kmitavého namáhania. Uvedená úroveň vibrácií reprezentuje hlavné aplikácie elektrického náradia.

Ak sa však elektrické náradie používa pre iné aplikácie, s odlišnými vloženými nástrojmi alebo s nedostatočnou údržbou, môže sa úroveň vibrácií líšiť.

Toto môže kmitavé namáhanie v priebehu celej pracovnej doby podstatne zvýšiť. Pre presný odhad kmitavého namáhania by sa mali tiež zohľadniť doby, v ktorých je náradie vypnuté alebo je síce v chode, ale v skutočnosti sa nepoužíva.

Toto môže kmitavé namáhanie v priebehu celej pracovnej doby zreteľne redukovať. Stanovte dodatočné bezpečnostné opatrenia pre ochranu obsluhy pred účinkami vibrácií, ako napríklad: údržba elektrického náradia a vložených nástrojov, udržiavanie teploty rúk, organizácia pracovných postupov.



### POZORI!

*Pri akustickom tlaku väčšom ako 85 dB(A) používajte ochranu sluchu.*

## Návod na použitie

### **VAROVANIE!**

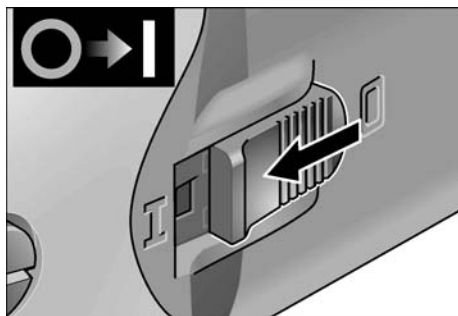
Pred všetkými prácami na ručnej leštičke vytiahnite sieťovú zástrčku.

### Pred uvedením do prevádzky

Vybaľte ručnú leštičku, skontrolujte kompletnosť dodávky a transportné poškodenia.

### Zapnutie a vypnutie

#### Krátkodobá prevádzka bez zaskočenia



- Kolískový vypínač tlakom posuňte smerom dopredu a podržte ho.
- Na vypnutie kolieskový vypínač uvoľnite.

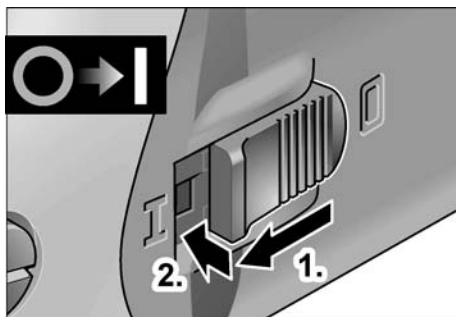
#### Trvalá prevádzka so zaskočením

### **UPOZORNENIE**

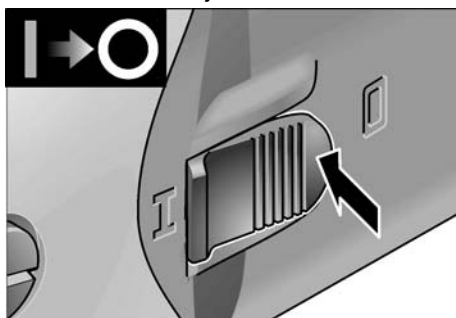
Elektrické náradie má blokovanie opätovného rozbehu. To znamená, že po výpadku elektrického prúdu sa zapnuté elektrické náradie nerozbehne.

#### Zapnutie elektrického náradia po výpadku elektrického prúdu:

- Vypnite elektrické náradie.
- Znovu zapnite elektrické náradie.



- Kolískový vypínač tlakom posuňte smerom dopredu a zatlačením na predný koniec ho nechajte zaskočiť.



- Na vypnutie kolieskový vypínač stlačením na zadný koniec odblokujete.

### Predvoľba otáčok



- Na nastavenie pracovných otáčok nastavte nastavovacie koliesko na požadovanú hodnotu.

### **POZOR!**

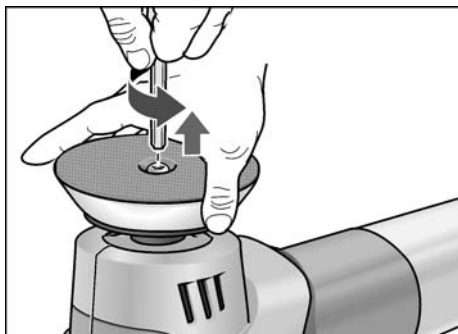
Nebezpečenstvo poranenia vplyvom zničenia nástroja. Použite nástroj zodpovedajúci pracovnej úlohe.

**UPOZORNENIE**

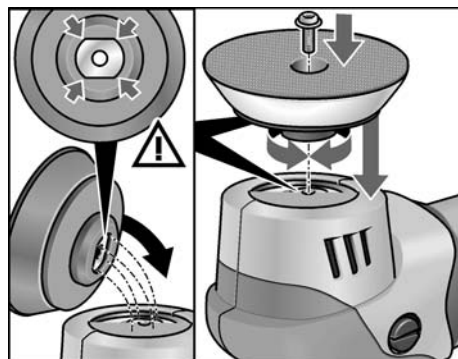
Pri preťažení alebo prehriatiu v trvalej prevádzke znižuje náradie automaticky otáčky, až kým nie je dostatočne vychladené.

**Upevnenie alebo výmena uchytienia nástroja**

- Vytiahnite sieťovú zástrčku.
- Pridržte unášač so suchým zipsom. Skrutku uvoľnite kľúča pre skrutky s vnútorným šesťhranom č. 4 otáčaním doľava a odoberte unášač so suchým zipsom.



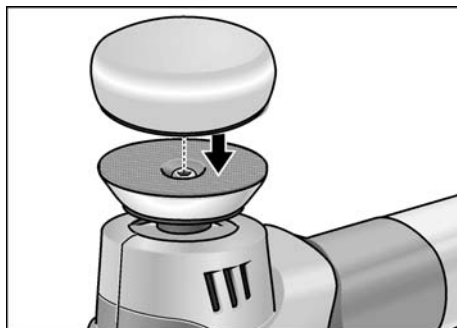
- V prípade potreby vyčistíte profilové vreteno.
- Vedenie nového unášača so suchým zipsom nasadíte podľa tvaru na profilové vreteno (musí zapadnúť).



- Na profilové vreteno namontujte nový unášač so suchým zipsom. Skrutku rukou utiahnite smerom doprava.

**Upevnenie alebo výmena nástroja**

- Vytiahnite sieťovú zástrčku.



- Na unášač so suchým zipsom pritlačte leštiaci nástroj. Používajte len nepoškodené leštiace nástroje.
- Vyskúšajte chod naprázdno a sledujte, či leštiaci nástroj dosadá vycentrovane a či sa otáča bez vibrácií.

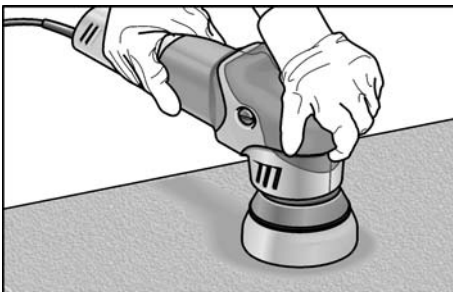
**Pracovné pokyny****POZORI!**

Leštiaci nástroj po vypnutí ešte krátky čas dobieha.

**UPOZORNENIE**

Po výmene leštiaceho nástroja (napr. leštiace rúno namiesto leštiacej podušky) môže vplyvom rozdielu hmotnosti dochádzať k zvýšeným vibráciám. Regulátorom otáčok znižujte otáčky až do zmiznutia vibrácií.

- Elektrické náradie pred nasadením na leštený povrch zapnite a nechajte rozbehnúť na nastavené otáčky.





- Leštičkou pohybujte po leštenom povrchu krúživými, prekrývajúcimi sa pohybmi pôsobením ľahkého tlaku, aby ste dosiahli dobrý leštiaci výkon a dlhú životnosť náradia.
- Na chĺlostivých povrchoch (napr. autolaky) nepracujte agresívne, ale s nízkymi otáčkami a malým prítlakom.
- Pri použití leštiacej pasty používajte pre každú pastu vlastné náradie.
- Špongie je možné čistiť strojo.

## Údržba a ošetrovanie

### **VAROVANIE!**

*Pred všetkými prácami na ručnej leštičke vytiahnite sieťovú zástrčku.*

### Čistenie

### **VAROVANIE!**

*Pri opracovaní kovov sa môže pri extrémnom nasadení vo vnútornom priestore telesa brúsky usadzovať vodivý prach. Zníženie ochrannnej izolácie! Prevádzkujte náradie cez chránič vybavovaný chybovým prúdom (vybavovací prúd 30 mA).*

- Náradie a vetracie štrbiny pravidelne čistite. Časť čistenia je závislá na opracovávanom materiáli a dobe používania.
- Vnútorný priestor telesa brúsky s motorom pravidelne vyfúkajte suchým stlačeným vzduchom.

### Uhlíkové kefy

Ručná leštička je vybavená vypínacími uhlíkmi. Po dosiahnutí medze opotrebenia vypínacích uhlíkov sa ručná leštička automaticky vypne.

### **UPOZORNENIE**

*Pri výmene používajte len originálne diely výrobcu. Pri použití cudzích výrobkov zaniknú záručné záväzky výrobcu.*

Cez zadné vstupné otvory vzduchu je možné počas používania pozorovať opalovanie uhlíkov.

Pri silnom opalovaní uhlíkov ručnú leštičku okamžite vypnite. Odovzdajte ručnú leštičku do niektorej servisnej dielne, autorizovanej výrobcu.

## Prevodovka

### **UPOZORNENIE**

*Počas záručnej doby neovoľňujte skrutky na prevodovej hlave. Pri nedodržaní zaniknú záručné záväzky výrobcu.*

## Opravy

Opravy nechajte vykonávať výhradne prostredníctvom niektorej servisnej dielne, autorizovanej výrobcu.

## Náhradné diely a príslušenstvo

Ďalšie príslušenstvo, najmä nástroje a pomocné leštiace prostriedky, nájdete v katalógoch výrobcu.

Výkresy zostavy a zoznamy náhradných dielov nájdete na našej webovej stránke: [www.flex-tools.com](http://www.flex-tools.com)

## Pokyny pre likvidáciu

### **VAROVANIE!**

*Odstránením sieťového kábla urobte doslúžené náradie nepoužiteľným.*



Len pre štáty EÚ:

Elektrické náradie nevyhadzujte do komunálneho odpadu!

Podľa európskej smernice 2012/19/EÚ o nakladaní s použitými elektrickými a elektronickými zariadeniami a zodpovedajúcich ustanovení právnych predpisov jednotlivých krajín sa použité elektrické náradie musí zbierať oddelene od ostatného odpadu a podrobiť ekologicky šetrnej recyklácii.

### **UPOZORNENIE**

*O možnostiach likvidácie doslúženého náradia sa informujte u špecializovaného obchodníka!*



## Prehlásenie o zhode C €

Prehlasujeme na svoju výlučnú zodpovednosť, že výrobok opísaný v časti „Technické údaje“ je v súlade s nasledujúcimi normami alebo normatívnymi dokumentmi:

EN 62841 podľa ustanovení smerníc  
2014/30/EU, 2006/42/ES, 2011/65/EÚ.

Zodpovednosť za technické podklady:  
FLEX-Elektrowerkzeuge GmbH, R & D  
Bahnhofstrasse 15, D-71711 Steinheim/Murr



|   |                                    |
|---|------------------------------------|
| Eckhard Rühle                             | Klaus Peter Weinper                |
| Manager Research &<br>Development (R & D) | Head of Quality<br>Department (QD) |

28.03.2018

FLEX-Elektrowerkzeuge GmbH  
Bahnhofstrasse 15, D-71711 Steinheim/Murr

## Vylúčenie zodpovednosti

Výrobca a jeho zástupca neručia za škody a ušlý zisk vplyvom prerušenia obchodnej činnosti, ktorá bola spôsobená výrobkom alebo eventuálne nemožnosťou jeho použitia.

Výrobca a jeho zástupca neručia za škody, ktoré boli spôsobené neodborným použitím alebo v spojitosti s výrobkami iných výrobcov.

## Sadržaj

|                                 |     |
|---------------------------------|-----|
| Korišteni simboli               | 154 |
| Simboli na aparatu              | 154 |
| Tehnički podaci                 | 154 |
| Na jedan pogled                 | 155 |
| Za vašu sigurnost               | 156 |
| Šum i vibracija                 | 158 |
| Uputa za uporabu                | 159 |
| Održavanje i njega              | 161 |
| Napuci za zbrinjavanje na otpad | 161 |
| CE-suglasnost                   | 162 |
| Isključenje iz jamstva          | 162 |

## Korišteni simboli



### POZOR!

Označava izravno prijeteću pogibelj.  
Kod nepridržavanja naputka prijete smrt  
ili najteže ozljede.



### OPREZI!

Označava moguće opasnu situaciju.  
Kod nepridržavanja naputka prijete ozljede  
ili materijalna šteta.



### NAPUTAK!

Označava savjete za primjenu te važne  
obavijesti.

## Simboli na aparatu



Prije stavljanja u rad pročitati  
uputu za opsluživanje!



Nositi zaštitu za oči!

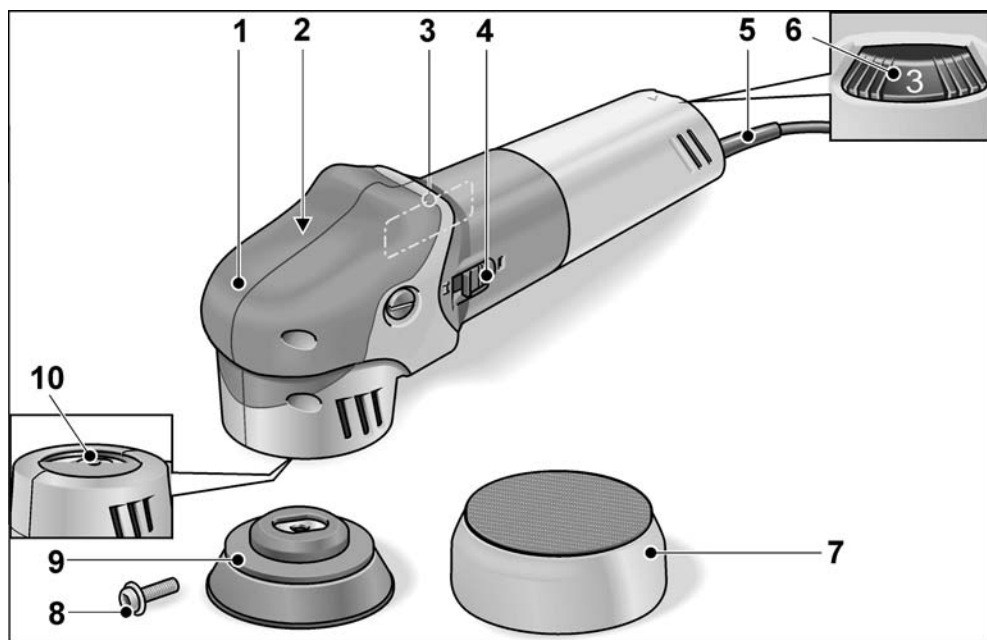


Naputak o zbrinjavanju  
na otpad staroga aparata  
(vidjeti stranicu 161)!

## Tehnički podaci

|  |          |   |
|--|----------|---|
| Tip aparata  |          | Ekscentrični uređaj za poliranje<br>XFE 7-12 80 |
| Prihvata alata   | mm       | Brusni papir Ø 75                               |
| Maks. Ø brusnoga alata   | mm       | 80  |
| Hod  | mm       | 12  |
| Broj hodova  | Hod./min | 3600–10800                                      |
| Primljena snaga  | W        | 710   |
| Predana snaga  | W        | 380   |
| Težina odgovara „EPTA-Proce-dure 01/2003”<br>(bez kablova)                   | kg       | 2,1   |
| Razred zaštite   |          | II /  |
| <b>Razina šuma prema ocjeni A sukladno EN 60745 (vidi „Šum i vibracija”)</b> |          |   |
| Razina zvučnog tlaka $L_{pA}$  | dB(A)    | 80  |
| Razina zvučne snage $L_{WA}$   | dB(A)    | 91  |
| Nesigurnost K  | db       | 3,0   |
| <b>Ukupna vrijednost titranja sukladno EN 60745 (vidi „Šum i vibracija”)</b> |          |   |
| Emisiona vrijednost $a_h$ kod površinskog brušenja                           | $m/s^2$  | <6,5  |
| Nesigurnost K  | $m/s^2$  | 1,5   |

## Na jedan pogled



- |   |   |    |  |
|---|---|----|--|
| 1 | Poklopac drške  | 6  | Kotač za namještanje za predbiranje broja okretaja |
| 2 | Glava prijenosnika  | 7  | Alat za poliranje                                  |
| 3 | Označna pločica *   | 8  | Šesterokutni vijak                                 |
| 4 | Ozibna sklopka<br>Za uključivanje i isključivanje.<br>Sa stojnim položajem za trajni rad. | 9  | Tanjur s čičak prihvatom (prihvat alata)           |
| 5 | Mrežni kabel 4,0 m s mrežnim utikačem   | 10 | Profilno vreteno                                   |

\* nije prikazana

## Za vašu sigurnost

### **POZORI**

Prije uporabe kutne brusilice pročitajte upute za korištenje i djelajte u skladu s tim:

- ovu uputu za opsluživanje,
- "Opće sigurnosne naputke" za postupanje s električnim alatima u priloženom svesku (Br. dokumenta: 315.915),
- pravila te propise o zaštiti od nezgoda koji vrijede za mjesto uporabe.

Ova kutna brusilica je proizveden sukladno stanju tehnike i priznatim sigurnosno-tehničkim pravilima. Unatoč tome pri njezinoj uporabi mogu nastati pogibelji po tijelo i život korisnika ili trećih osoba odn. štete na stroju ili drugim materijalnim vrijednostima. Kutnu se brusilicu smije koristiti samo

- za uporabu sukladno odredbama,
- u sigurnosno-tehnički besprijekornome stanju.

Smetnje koje ugrožavaju sigurnost hitno odstraniti.

### **Uporaba sukladno odredbama**

Uređaj za poliranje je namijenjen

- za profesionalnu uporabu u industriji i obrtu,
- za radove poliranja svih vrsta sa spužvama za poliranje, janjećim i ovčjim krznom, diskom od filca i diskom za poliranje,
- za korištenje s alatima za poliranje za koje je dopušteni minimalni broj okretaja 7400 U/min.

## Sigurnosne upute za kutnu brusilicu

### **POZORI**

**Pročitajte sve sigurnosne napomene, upute, slike i specifikacije koje su isporučene s ovim električnim alatom.**

Propusti u pridržavanju sigurnosnih uputa mogu biti uzročnikom električnog udara, opekline i/ili teških ozljeda. **Sačuvajte sve sigurnosne napomene i upute za ubuduće.**

- **Ovaj električni alat treba koristiti kao brusilicu sa brusnom pločom i kao brusilicu za rezanje brusnom pločom. Poštivajte sve sigurnosne naputke, napomene, prikaze i podatke koje ste dobili sa aparatom.** Ako ne poštivate slijedeće napomene, može doći do električnog udara, vatre i/ili teških ozljeda.
- **Ovaj električni alat nije prikladan za brušenje pješčanim papirom, radove sa žičanim četkama te glačanje.** Uporabe, za koje električni alat nije predviđen, mogu prouzročiti opasnosti i ozljede.
- **Ne rabite pribor koji proizvođač nije specijalno predvidio i preporučio za ovaj električni alat.** Samo to što pribor možete pričvrstiti na svoj električni alat ne jamči sigurnu uporabu.
- **Dozvoljeni broj okretaja ugradnoga alata mora biti namjanje toliko visok koliko najveći broj okretaja naveden na električnome alatu.** Pribor koji se vrti brže nego je dozvoljeno se može slomiti te razletjeti unaokolo.
- **Vanjski promjer i debljina ugradnoga alata moraju odgovarati navedenim mjerama vašeg električnog alata.** Pogrešno dimenzionirane ugradne alate se ne može dostatno zaštititi ili kontrolirati.
- **Prirubnica i drugi pribor moraju točno odgovarati vretenu električnog alata.** Nastavci, koji točno ne odgovaraju vretenu električnog alata, okreću se nejednolično, vrlo jako vibriraju i mogu dovesti do gubitka kontrole nad električnim alatom.

- **Ne rabite oštećene ugradne alate.** Prije svake uporabe alata, provjerite da je alat ispravan i da nema pukotine. Ako električni alat ili ugradni alat padne, provjerite je li oštećen ili rabite neoštećeni ugradni alat. Kada ste ugradni alat provjerili i umetnuli, držite se vi i osobe koje se nalaze u blizini izvan ravni ugradnoga alata koji se vrti te pustite da aparat radi u trajanju od jedne minute s najvećim brojem okretaja. Oštećeni ugradni alati se mahom slome tijekom ovog pokusnog vremena.
- **Nosite opremu za osobnu zaštitu.** Rabite ovisno o primjeni punu zaštitu za lice, zaštitu za oči ili zaštitne naočale. Ukoliko je primjerno, nosite masku za zaštitu od prašine, štitnik za uši, zaštitne rukavice ili specijalnu pregaču koja će vas zaštititi od malih čestica materijala. Oči trebaju biti zaštićene od stranih tijela koja se razlijeću unaokolo, koja nastaju tijekom različitih primjena. Maska za zaštitu od prašine ili zaštitna maska za disanje moraju filtrirati prašinu koja nastaje tijekom primjene. Ako ste dugo izloženi glasnoj buci, možete pretrpjeti gubitak sluha.
- **Pazite kada su u pitanju druge osobe na siguran razmak od vašeg radnoga područja.** Svatko tko stupi u radno područje mora nositi opremu za osobnu zaštitu. Ulomci izratka ili slomljenih ugradnih alata mogu odletjeti te prouzročiti ozljede također i izvan izravnog radnoga područja.
- **Mrežni kabel udaljite od ugradnih alata koji se vrte.** Ako izgubite kontrolu nad aparatom, mrežni se kabel može prekinuti ili biti zahvaćen te vaša šaka ili ruka može dospjeti u ugradni alat koji se vrti.
- **Električni alat nikada ne odlažite, prije nego je ugradni alat posve zaustavljen.** Ugradni alat koji se vrti može doći u dodir sa površinom na koju se odlaže te uslijed toga možete izgubiti kontrolu nad električnim alatom.
- **Ne dopustite da električni alat radi za vrijeme dokle ga nosite.** Vaša odjeća može biti zahvaćena uslijed slučajnoga kontakta s ugradnim alatom koji se vrti te se ugradni alat može zabosti u vaše tijelo.
- **Redovito čistite proreze za provjetranje vašeg električnoga alata.** Puhalo motora uvlači prašinu u kućište te jaka nakupina metalne prašine može prouzročiti opasnosti od električne struje.
- **Ne rabite električni alat u blizini zapaljivih materijala.** Iskre mogu zapaliti ove materijale.
- **Ne rabite ugradne alate koji zahtijevaju tekuća rashladna sredstva.** Uporaba vode ili drugih tekućih rashladnih sredstava može dovesti do električnoga udara.
- **Ne dozvolite neučvršćene dijelove polirne kape, osobito gajtana za pričvršćivanje. Smotajte ili skratite gajtane za pričvršćivanje.** Neučvršćeni gajtani za pričvršćivanje koji se također vrte mogu zahvatiti vaše prste ili se zaplesti u izradak.
- **Ne dozvolite neučvršćene dijelove polirne kape, osobito gajtana za pričvršćivanje. Smotajte ili skratite gajtane za pričvršćivanje.** Neučvršćeni gajtani za pričvršćivanje koji se također vrte mogu zahvatiti vaše prste ili se zaplesti u izradak.

## Povratni udar i odgovarajući sigurnosni napuci

Povratni udar je iznenadna reakcija zbog alata koji je zapeo ili blokiranog rotirajućeg alata. Zapinjanje ili blokiranje dovodi do naglog zaustavljanja rotirajućeg alata.

Uslijed toga se nekontrolirani električni alat ubrzava suprotno smjeru vrtnje ugradnoga alata u mjestu blokade.

Povratni udar je posljedica pogrešne ili neispravne uporabe električnoga alata.

Može ga se spriječiti prikladnim mjerama opreza, kako je u daljnjem opisano.

- **Čvrsto držite električni alat te svoje tijelo i svoje ruke dovedite u položaj u kojemu možete dočekati sile povratnoga udara.** Rabite uvijek dodatni držak, ako postoji, da biste imali što je moguće veću kontrolu nad silama povratnoga udara ili momentima reakcije pri zaletu. Opsluživač može prikladnim mjerama opreza ovladati silama povratnoga udara i reakcije.

- **Ne dovodite svoju ruku nikada u blizinu ugradnih alata koji se okreću.** Ugradni alat može pri povratnom udaru preći preko vaše ruke.
- **Izbjegavajte svojim tijelom područje u kojemu se električni alat giba pri povratnome udaru.** Povratni udar pokreće električni uređaj u smjeru suprotnom od gibanja uređaja za poliranje na mjestu blokiranja.
- **Osobito oprezno radite u području kutova, oštih bridova itd. Sprječite da se ugradni alati odbiju od izratka i zaglave.** Ugradni alat koji se vrti je u kutovima, na oštrim bridovima ili kada se odbije sklon zaglaviti se. Ovo uzrokuje gubitak kontrole ili povratni udar.

### Ostali sigurnosni napuci

*Napon mreže te podaci o naponu na označnoj pločici se moraju podudarati.*

### Šum i vibracija

Vrijednosti šuma i titranja su ustanovljeni sukladno EN 62841.

Razina buke alata ocijenjena s A iznosi tipično:

- Razina zvučnog tlaka  $L_{pA}$ : 80 dB(A);
- Razina zvučne snage  $L_{WA}$ : 91 dB(A);
- Nesigurnost:  $K = 3$  dB.

Ukupna vrijednost titranja (kod poliranja lakiranih površina):

- Vrijednost emisije:  $a_h = <6,5 \text{ m/s}^2$
- Nesigurnost:  $K = 1,5 \text{ m/s}^2$



#### **OPREZI**

*Navedene mjerne vrijednosti vrijede za nove aparate. U svakodnevnoj uporabi se vrijednosti šuma i titranja mijenjaju.*



#### **NAPUTAK!**

Razina titranja navedena u ovim uputama je mjerena sukladno mjernome postupku standardiziranom u EN 60745 te se može rabiti za međusobnu usporedbu električnih alata. Prikladna je takodjer i za privremenu procjenu titrajnog opterećenja. Navedena razina titranja predstavlja glavne primjene električnoga alata. Ali ako se električni alat koristi za druge primjene, s neodgovarajućim ugradnim alatom ili s nedostatnim održavanjem, razina titranja može odstupati. Ovo može značajno povećati titrajno opterećenje tijekom cijeloga radnoga perioda.

Za točnu procjenu titrajnoga opterećenja valja uzeti u obzir takodjer i intervale, u kojima je aparat bio isključen ili doduše radi, ali se uistinu ne koristi. Ovo može značajno smanjiti titrajno opterećenje tijekom cijeloga radnoga perioda.

Ustanovite dodatne sigurnosne mjere za zaštitu korisnika od djelovanja titranja, kao na primjer: održavanje električnog alata te ugradnih alata, održavanje toplote ruku, organizacija radnih procesa.



#### **OPREZI**

*Kod zvučnog tlaka preko 85 dB(A) nositi zaštitu za uši.*

## Uputa za uporabu

### **POZOR!**

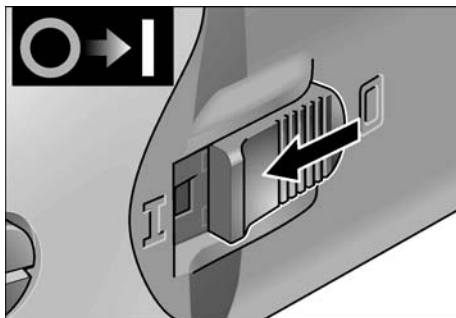
Prije svih radova na kutnoj brusilici izvući mrežni utikač.

### Prije stavljanja u rad

Ispakirati kutnu brusilicu te provjeriti cjelovitost dopreme i oštećenja pri prijevozu.

### Uključivanje i isključivanje

#### Kratkotrajni rad bez učvršćivanja



- Pritisnite klizač prekidača, gurnite ga prema naprijed i čvrsto držite.
- Radi isključivanja ozibnu sklopku pustiti.

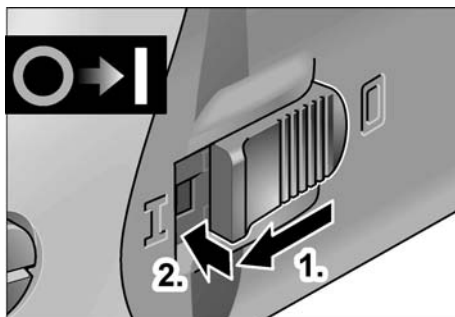
#### Trajni rad s učvršćivanjem

### **NAPUTAK!**

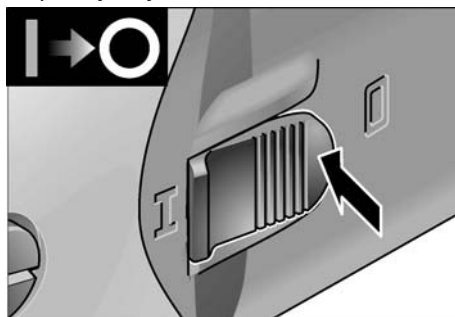
Električni alat ima blokadu ponovnog pokretanja. To znači da se nakon nestanka struje uključeni električni alat ponovno ne pokreće.

#### Ponovno uključivanje električnog alata nakon nestanka struje:

- Isključite električni alat.
- Ponovno uključite električni alat.



- Pritisnite klizač prekidača, gurnite ga prema naprijed i uglavite pritiskom na prednji kraj.



- Radi isključivanja ozibnu sklopku deblo kirati pritiskom na zadnji kraj.

### Prethodno biranje brzine



- Radi namještanja radnog broja okretaja kotač za namještanje postaviti na željenu vrijednost.

### **OPREZI!**

Opasnost od ozljede uslijed uništenja alata. Rabite alat koji odgovara radnom zadatku.

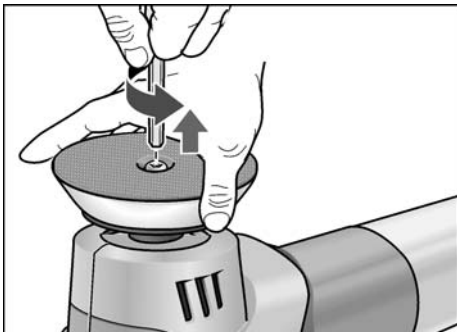


## **i** **NAPUTAK!**

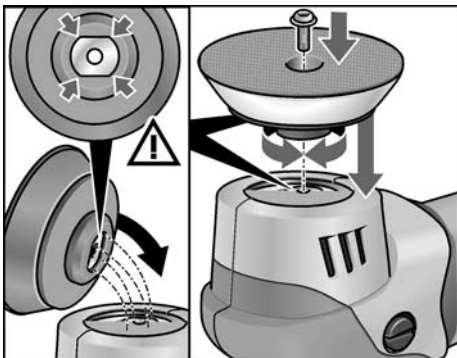
*U slučaju preopterećenja ili pregrijavanja u trajnom radu aparat automatski smanjuje broj okretaja dokle se aparat dostatno ne ohladi.*

## **Pričvršćivanje ili zamjena prihvata alata**

- Izvući mrežni utikač.
- Čvrsto držite tanjur s čičak prihvatom. Šesterokutnim ključem 4 odvrnite šesterokutni vijak u smjeru suprotnom od kazaljke na satu i skinite tanjur s čičak prihvatom.



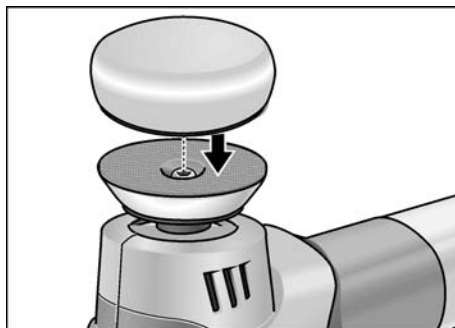
- Po potrebi očistite profilno vreteno.
- Stavite vodilicu novog tanjura s čičak prihvatom na profilno vreteno tako da odgovara oblikom (mora se uglaviti).



- Montirajte novi tanjur s čičak prihvatom na profilno vreteno. U tu svrhu rukom pritegnite šesterokutni vijak u smjeru kazaljke na satu.

## **Pričvršćivanje/zamjena alata**

- Izvući mrežni utikač.



- Alat za poliranje pritisnite točno na tanjur s čičak prihvatom. Upotrebljavajte neoštećeni alat za poliranje.
- Za provjeru nevibrirajuće centrične podloge alata za poliranje provedite probni rad.

## **Napuci za rad**



### **OPREZI!**

*Nakon isključivanja za poliranje alat još kratko vrijeme nastavlja raditi.*



### **NAPUTAK!**

*Nakon zamjene alata (npr. disk za poliranje od ovčje kože umjesto spužve za poliranje) može doći do povećanih vibracija zbog razlike u težini. Radni broj okretaja mijenjajte na kotaču za namještanje sve dok se vibracije ne smanje.*

- Uređaj uključite prije stavljanja na površinu za poliranje i pustite da radi do podešenog broja okretaja.



- Uređaj za poliranje pomičite laganim potiskom s kružnim, preklopnim pokretima po površini za poliranje kako biste postigli dobre učinke poliranja i dugi životni vijek alata.
- Za osjetljive površine (npr. autolak) ne radite sa agresivnim, već niskim okretajima i niskim tlakom.
- Prije korištenja paste za poliranje, za svaku pastu koristite poseban alat.
- Spužve se mogu strojno prati.

## Održavanje i njega



### **POZORI!**

*Služene aparate uklanjanjem mrežnoga kabela učiniti neuporabljivim.*

## Čišćenje



### **POZORI!**

*Pri obradi metala se pri ekstremnoj uporabi vodljiva prašina može taložiti u nutarnjem prostoru kućišta. Oštećenje zaštitne izolacije! Stroj rabiti preko zaštitne nadstrujne sklopke (okidna struja 30 mA).*

- Aparat i proreze za provjetravanje redovito čistiti. Učestalost je ovisna o obradjenom materijalu te o trajanju uporabe.
- Nutarnji prostor kućišta s motorom redovito ispuhivati suhim stlačenim zrakom.

## Ugljene četkice

Uređaj za poliranje je opremljen sa dijelom za isključivanje.

Nakon što ste dosegli granicu trošenja, dio za isključivanje će automatski isključiti uređaj za poliranje.



### **NAPUTAK!**

*Za zamjenu koristiti samo originalne dijelove proizvođača. Pri korištenju tuđih proizvoda jamstvene obveze proizvođača se gase.*

Kroz stražnje otvore za ulaz zraka se može promatrati ugljenu vatru tijekom uporabe.

U slučaju jake ugljene vatre kutnu brusilicu odmah isključiti. Kutnu brusilicu predati u radionu službe održavanja koju je proizvođač ovlastio.

## Prijenosnik



### **NAPUTAK!**

*Vijke na glavi prijenosnika tijekom jamstvenog vremena ne odvijati.*

*U slučaju nepridržavanja jamstvene obveze proizvođača se gase.*

## Popravci

Popravke može provoditi isključivo radiona službe održavanja koju je proizvođač ovlastio.

## Pričuvni dijelovi i pribor

Ostali pribor, osobito brusne alate, vidjeti u katalogima proizvođača.

Crteže i listu rezervnih dijelova možete pronaći na našoj web stranici:

**www.flex-tools.com**

## Napuci za zbrinjavanje na otpad



### **POZORI!**

*Služene aparate uklanjanjem mrežnoga kabela učiniti neuporabljivim.*



Samo za EU-zemlje

Električne alate ne bacajte u kućno smeće!

Sukladno europskoj smjernici 2012/19/EU za električne i elektroničke stare aparate te njezinoj primjeni u nacionalnom pravu korištene električne aparate se mora odvojeno sakupljati te privesti ponovnom iskorištenju na način neškodljiv po okoliš.



### **NAPUTAK!**

*O mogućnostima zbrinjavanja na otpad obavijestiti se kod stručnoga trgovca!*

## CE -suglasnost

---

S punom odgovornošću izjavljujemo, da je proizvod opisan pod „Tehnički podaci” u skladu sa sljedećim standardima ili ostalim normativnim dokumentima:

EN 60745 sukladno odredbama  
smjernica 2014/30/EU, 2006/42/EG,  
2011/65/EU.

Odgovorni za tehničku dokumentaciju:  
FLEX-Elektrowerkzeuge GmbH, R & D  
Bahnhofstrasse 15, D-71711 Steinheim/Murr



Eckhard Rühle  
Manager Research &  
Development (R & D)

Klaus Peter Weinper  
Head of Quality  
Department (QD)

28.03.2018

FLEX-Elektrowerkzeuge GmbH  
Bahnhofstrasse 15, D-71711 Steinheim/Murr

## Isključenje iz jamstva

---

Proizvodjač i njegov zastupnik ne jamče za štete te neostvarenu dobit uslijed prekida poslovne djelatnosti, koji je prouzročen proizvodom ili nemogućnošću uporabe proizvoda.

Proizvodjač i njegov zastupnik ne jamče za štete, koje su prouzročene nestručnom uporabom ili u vezi s proizvodima drugih proizvođača.


## Vsebina


|  |     |
|--|-----|
| Simboli, ki se uporabljajo v teh navodilih . . . . . | 163 |
| Simboli na električnem orodju . . . . .              | 163 |
| Tehnične specifikacije . . . . .                     | 163 |
| Pregled . . . . .                                    | 164 |
| Za vašo varnost . . . . .                            | 165 |
| Hrup in tresljaji . . . . .                          | 167 |
| Navodila za uporabo . . . . .                        | 168 |
| Vzdrževanje in nega . . . . .                        | 170 |
| Podatki o odlaganju . . . . .                        | 170 |
| Izjava o skladnosti C € . . . . .                    | 171 |
| Izjava o omejitvi odgovornosti . . . . .             | 171 |

## Simboli, ki se uporabljajo v teh navodilih

 **OPOZORILO!**  
Označuje grozečo nevarnost.

Če opozorila ne upoštevate, lahko povzročite smrt ali zelo hude poškodbe.

 **POZORI!**  
Označuje morebitno nevarno situacijo. Če opozorila ne upoštevate, lahko povzročite rahle poškodbe ali materialno škodo.

 **OPOMBA**  
Označuje nasvete o uporabi in pomembne informacije.

## Simboli na električnem orodju



Pred vklopom električnega orodja preberite navodila za uporabo!




Nosite očala!

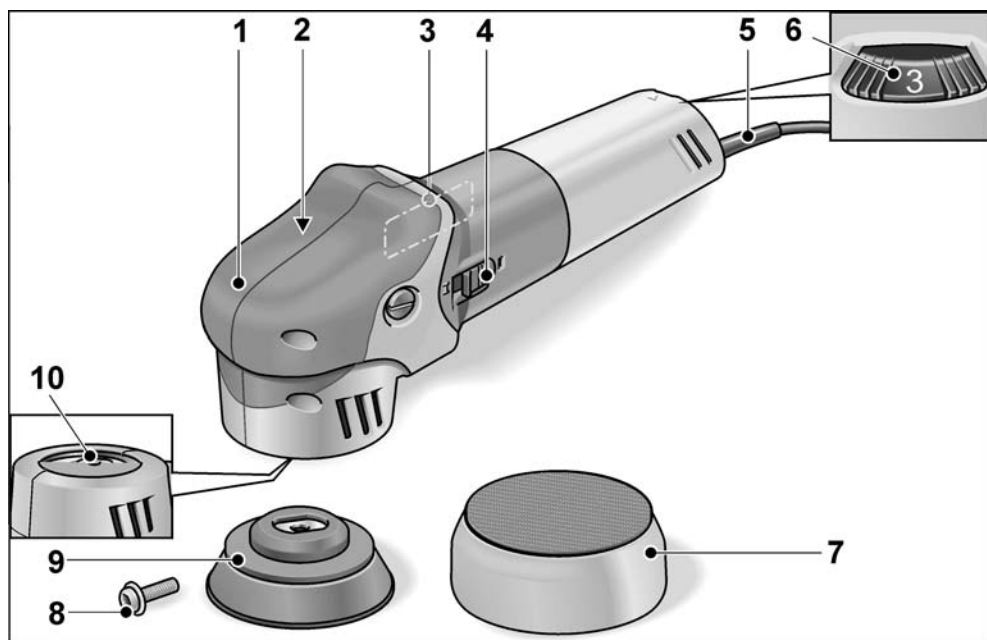


Informacije o odlaganju stare naprave! (oglejte si stran 170)!

## Tehnične specifikacije

| Vrsta naprave   |          | Ekscentrični polirnik XFE 7-12 80  |
|---|----------|--|
| Vpenjalna glava   | mm       | Sprijemalo Ø 75  |
| Največji Ø orodja   | mm       | 80   |
| Gibi  | mm       | 12   |
| Število gibov   | gibi/min | 3600–10800   |
| Vhodna moč  | W        | 710  |
| Izhodna moč   | W        | 380  |
| Teža v skladu s postopkom „EPTA 01/2003“ (brez kablov)  | kg       | 2,1  |
| Varnostni razred  |          | II /  |
| <b>Nivo hrupa, ki je ocenjen s stopnjo A, je v skladu s standardom EN 62841 (glejte „Hrup in tresljaji“):</b> |          |  |
| Raven zvočnega tlaka $L_{pA}$   | dB(A)    | 80   |
| Raven zvočne moči $L_{WA}$  | dB(A)    | 91   |
| Negotovost K  | db       | 3,0  |
| <b>Skupna vrednost tresljajev v skladu s standardom EN 62841 (glejte „Hrup in tresljaji“):</b>                |          |  |
| Emisijska vrednost $a_h$  | $m/s^2$  | <6,5   |
| Negotovost K  | $m/s^2$  | 1,5  |

## Pregled



- 1 Pokrov ročaja
- 2 Glava gonila
- 3 Tipska tablica \*
- 4 Prekucno stikalo  
Za vklop in izklop. S položajem za trajno delovanje.
- 5 Napajalni kabel dolžine 4,0 m z vtičačem

- 6 Vrtljivi gumb za vnaprejšnjo izbiro hitrosti
- 7 Orodje za poliranje
- 8 Notranji šeststobi vijak
- 9 Krožnik (vpenjalna glava)
- 10 Profilno vreteno

\* ni prikazano

## Za vašo varnost



### **OPOZORILO!**

*Pred uporabo kotnega brusilnika si preberite in upoštevajte naslednje dokumente in informacije:*

- ta navodila za uporabo,
- razdelek "Splošna varnostna navodila" o ravnanju z električnimi orodji v priloženi knjižici (letak št. 315.915) in,
- trenutno veljavna pravila na mestu uporabe in predpise o preprečevanju nesreč.

*Polirna naprava je najsodobnejši izdelek in je bila izdelana v skladu s priznanimi varnostnimi predpisi. Vseeno lahko med uporabo električna naprava predstavlja nevarnost za življenje ali telesni del uporabnika ali drugih oseb, poleg tega pa lahko pride do poškodb električnega orodja ali materialne škode. Polirno napravo lahko uporabljate le*

- v predvidene namene in,
  - v brezhibnem stanju.
- Napake, ki ogrozijo varnost, je treba nemudoma odpraviti.*

### **Predvidena uporaba**

Polirnik je namenjen

- profesionalni uporabi v industriji in obrti,
- različnim vrstam poliranja s polirnimi gobami ter jagnječjo in ovčjo kožo, koluti iz klobučevine, koluti za voskanje,
- za uporabo s polirnimi nastavki, ki so primerni za število vrtljajev min. 7500 vrt/min.

### **Varnostna navodila za poliranje**



### **OPOZORILO!**

*Preberite in preglejte vsa varnostna navodila, opozorila, slike in specifikacije za to električno orodje. Če spodaj navedenih navodil ne boste upoštevali, lahko povzročite električni udar, požar in/ali resne poškodbe. Varnostna opozorila in navodila shranite za prihodnjo uporabo.*

- **To električno orodje je namenjeno poliranju. Preberite vsa varnostna opozorila, navodila, risbe in specifikacije, ki so priložene temu električnemu orodju.** Zaradi neupoštevanja navodil lahko pride do električnega udara, požara in/ali hude poškodbe.
- **Odsvetujemo uporabo tega električnega orodja za dela, kot so brušenje, brušenje z žično ščetko ali odrezovanje.** Dela, za katera ni namenjeno to električno orodje, so lahko nevarna in lahko povzročijo telesne poškodbe.
- **Ne uporabljajte pripomočkov, ki jih posebej za to orodje ni izdelal in priporočil proizvajalec orodja.** Čeprav je pripomoček mogoče priključiti na vaše električno orodje, ta ni nujno tudi varen.
- **Nazivna hitrost pripomočka mora biti vsaj enaka največji hitrosti, ki je označena na električnem orodju.** Pripomočki, ki se vrtijo z večjo hitrostjo od nazivne hitrosti, se lahko zlomijo ali razpadejo.
- **Zunanji premer in debelina vašega pripomočka morata biti v predvidenem območju zmogljivosti vašega električnega orodja.** Prevelikih ali premajhnih pripomočkov ni mogoče primerno zaščititi ali upravljati.
- **Prirobnice ali drug pribor se mora natančno prilegati vretenu vašega električnega orodja.** Nastavki, ki se ne prilegajo natančno na vreteno električnega orodja, se lahko vrtijo neenakomerno, se močno tresejo in lahko povzročijo izgubo nadzora nad orodjem.
- **Ne uporabljajte poškodovanega pripomočka.** Pred uporabo vsakokrat preglejte pripomoček, ali so na primer brusilni koleščki odlomljeni ali razpokani, ali je podložna blazinica razpokana, raztrgana ali obrabljena in ali ima žična ščetka ločene ali zlomljene žice. V primeru, da je električno orodje ali pripomoček padel na tla, preverite škodo in namestite nepoškodovan pripomoček. Po preverjanju in nameščanju pripomočka umaknite ploščati del vrtečega pripomočka proč od sebe in drugih oseb in pustite, da električno orodje eno minuto deluje z največjo hitrostjo brez obre-

menitve. Poškodovani pripomočki se v tem času preskušanja običajno zlomijo.

- **Nosite osebno zaščitno opremo.** Uporabljajte zaščito za obraz, zaščitna očala s stransko zaščito ali običajna zaščitna očala glede na vrsto dela. Po potrebi nosite protiprašno masko, zaščito za sluh, rokavice in zaščitni predpasnik, ki ga ne morejo prebiti ostri kosi ali delci obdelovanca. Zaščita za oči mora ščititi pred letečimi ostanki, ki nastanejo med različnimi deli. Protiprašna maska ali respirator mora biti sposoben filtrirati delce, ki se ustvarjajo med vašim delom. Daljša izpostavljenost močnemu hrupu lahko povzroči izgubo sluha.
- **Druge osebe morajo biti na varni razdalji od delovnega prostora. Vsaka oseba, ki vstopa v delovni prostor, mora nositi osebno zaščitno opremo.** Delci obdelovanca ali zlomljenega pripomočka lahko odletijo zunaj neposredne bližine dela in povzročijo poškodbo.
- **Če izvajate dela, pri katerih lahko vstavno orodje pride v stik s skritimi omrežnimi napeljavami ali z lastnim omrežnim kablom, smete napravo držati le na izoliranem ročaju.** Stik z napeljavo, ki je pod napetostjo, lahko povzroči, da so tudi kovinski deli naprave pod napetostjo, kar lahko povzroči električni udar.
- **Držite kabel proč od vrtečega pripomočka.** V primeru, da izgubite nadzor nad orodjem, lahko orodje prereže kabel ali se zanj zatakne in vam roko lahko potegne v vrteči pripomoček.
- **Nikoli ne odložite električnega orodja, preden se popolnoma ustavi.** Vrteči se pripomoček se lahko zatakne za površino in povzroči, da električno orodje uide izpod vašega nadzora.
- **Ne vklaplajate električnega orodja, kadar ga nosite ob boku.** Vrteči pripomoček se lahko nenamerno zatakne za vaša oblačila, kar ga potegne proti vašemu telesu.
- **Redno čistite zračnike električnega orodja.** Ventilator motorja sesa prah v ohišje. Prekomerna količina nabranega kovinskega prahu lahko povzroči električni udar.

- **Ne upravljajte električnega orodja v bližini vnetljivih materialov.** Iskre lahko vnamejo te materiale.
- **Ne uporabljajte pripomočkov, za katere so potrebna tekoča hladilna sredstva.** Z uporabo vode ali drugega tekočega hladilnega sredstva lahko povzročite električni udar, ki lahko povzroči tudi smrt.
- **Ne dovolite, da bi se nepritrjeni deli polirne blazinice ali njene pritrditvene žice prosto vrtele.** Odmaknite ali odrežite nepritrjene pritrditvene žice. Prsti se lahko zapletejo v nepritrjene in vrteče se pritrditvene žice ali zataknejo za obdelovanec.

### Odskok in podobna opozorila

Povratni udarec je nenadna reakcija, ki nastane zaradi zagozdenja ali blokiranja vrtečega se vsadnega orodja. Zagozdenje ali blokiranje ima za posledico takojšnjo ustavitev vrtečega se vsadnega orodja. Nekontrolirano električno orodje se zaradi tega pospešeno premakne v smer, ki je nasprotna smeri vrtenja vsadnega orodja. Povratni udarec je posledica napačne ali pomanjkljive uporabe električnega orodja. Preprečite ga lahko z ustreznimi previdnostnimi ukrepi. Navedeni so v nadaljevanju besedila.

- **Trdno držite električno orodje in se postavite tako, da lahko z rokami in telesom obvladate silo odskoka.** Za učinkovit nadzor nad odskokom ali sunkom med zagonom vedno uporabljajte dodatni ročaj, če ga ima orodje. Upravljavec lahko nadzoruje sunek ali silo odskoka, če izvede ustrezne varnostne ukrepe.
- **Nikoli ne postavljajte svoje dlani v bližino vrtečega pripomočka.** Pripomoček lahko odskoči na vašo dlan.
- **Ne postavljajte se v območje, kamor se lahko orodje premakne v primeru odskoka.** Električno orodje bo ob odskoku odletelo v nasprotno smer gibanja polirne naprave na točki stiska.



- **Posebej previdni dobite pri obdelovanju kotov, ostrih robov ipd. Pazite, da orodje ne poskakuje ali se zatakne.** Koti, ostri robovi ali poskakovanje pogosto povzročijo zatikanje vrtečega pripomočka in izgubo nadzora ali odskok. To lahko povzroči izgubo nadzora ali odskok.
- **Ne pritrujite lesoreznega rezila z verigo ali zobate rezalne plošče.** Takšna rezila pogosto povzročajo odskok in izgubo nadzora.

### Dodatna varnostna navodila

*Napetost vtičnice in specifikacije na ploščici z nazivnimi vrednostmi se morajo ujemati.*

### Hrup in tresljaji

Vrednosti hrupa in tresljajev so bili določeni v skladu s standardom EN 62841.

S stopnjo A ocenjen nivo hrupa orodja običajno znaša:

- Raven zvočnega tlaka  $L_{pA}$ : 80 dB(A);
- Raven zvočne moči  $L_{WA}$ : 91 dB(A);
- Negotovost:  $K = 3$  dB.

Skupna vrednost tresljajev (pri poliranju lakiranih površin):

- Emisijska vrednost:  $a_h = <6,5$  m/s<sup>2</sup>
- Negotovost:  $K = 1,5$  m/s<sup>2</sup>

### **POZOR!**

*Navedene meritve veljajo za nova električna orodja. Vsakodnevna uporaba povzroči, da se vrednosti hrupa in tresljajev spremenijo.*

### **OPOMBA**

Raven emisij tresljajev na tem listu z informacijami je bila izmerjena v skladu s standardiziranim preizkusom, podanim v standardu EN 62841, in ga je mogoče uporabljati za primerjavo enega orodja z drugim. Uporabljati ga je mogoče za predhodno oceno izpostavljenosti. Navedena raven emisij tresljajev predstavlja glavni namen uporabe orodja. Če orodje uporabljate v druge namene, z drugimi pripomočki ali ga slabo vzdržujete, se lahko emisije tresljajev razlikujejo. To lahko močno poveča raven izpostavljenosti v celotnem obdobju uporabe.

Če orodje uporabljate v druge namene, z drugimi pripomočki ali ga slabo vzdržujete, se lahko emisije tresljajev razlikujejo. To lahko močno zniža raven izpostavljenosti v celotnem obdobju uporabe.

Upoštevajte tudi druge varnostne ukrepe za zaščito uporabnika pred učinki tresljajev, na primer: vzdrževanje orodja in pripomočkov, uporaba s toplimi rokami in organizacija delovnih vzorcev.



### **POZOR!**

*Pri ravni zvočnega tlaka nad 85 dB(A) uporabljajte zaščito za ušesa.*

## Navodila za uporabo

### **OPOZORILO!**

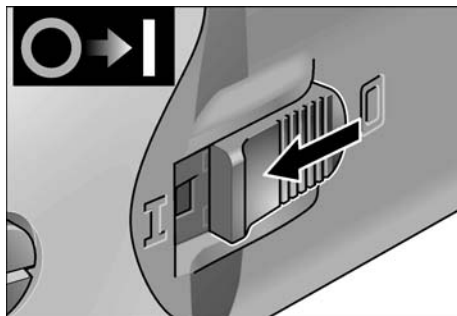
Pred izvedbo kakršnih koli del na polirni napravi vedno izvlecite omrežni vtič.

### Pred vklopom električnega orodja

Polirno napravo razpakirajte in preverite, ali deli manjkajo ali so poškodovani.

### Vklop in izklop

#### Kratko delovanje brez uporabe prekucnega stikala



- Pritisnite prevesno stikalo, ga potisnite naprej in pridržite.
- Za izklop prekucno stikalo izpustite.

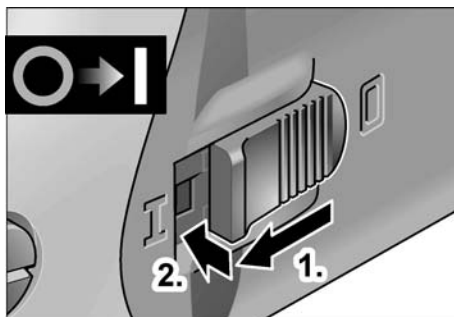
#### Trajno delovanje z zaklepom

### **OPOMBA**

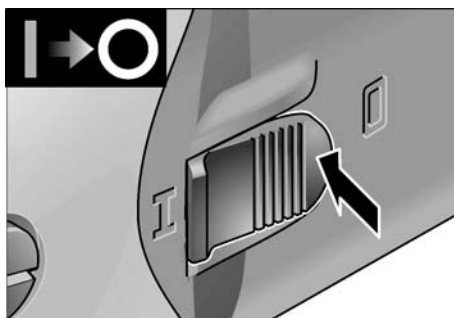
Električno orodje ima blokado ponovnega zagona. To pomeni, da se vklopljeno električno orodje po izpadu električnega toka ne bo ponovno vklopilo.

### Ponoven vklop električnega orodja po izpadu električnega toka

- Izklopite električno orodje.
- Ponovno vklopite električno orodje.



- Pritisnite prevesno stikalo, ga potisnite naprej in ga s pritiskom na sprednji del zaskočite.



- Za izklop pritisnite na zadnji del prekucnega stikala, tako da sprostite zaporo.

### Vnaprejšnja izbira hitrosti



- Za nastavev hitrosti delovanja vrtljivi gumb nastavite na želeno vrednost.

### **POZOR!**

Nevarnost telesnih poškodb zaradi uničenja nastavka. Uporabljajte namenske nastavke za delo, ki ga opravljate.

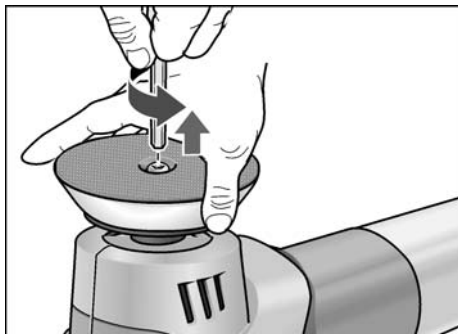


### OPOMBA

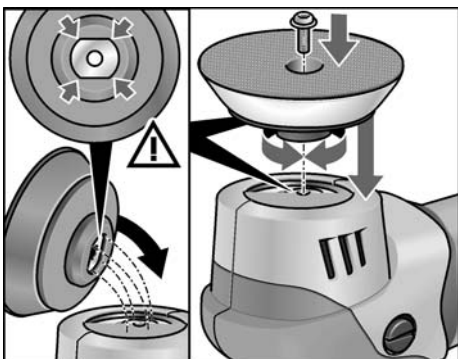
Pri preobremenitvi ali pregrevanju med neprekinjenim delovanjem električno orodje samodejno zmanjšuje hitrost, dokler se ustrezno ohladi.

### Pritrjevanje ali menjava vpenjalne glave

- Izvlecite vtič iz vtičnice.
- Krožnik pridržite. Notranji šestrobi vijak odvijte z notranjim šestrobim ključem SW4 z odvijanjem v levo in snemite krožnik.



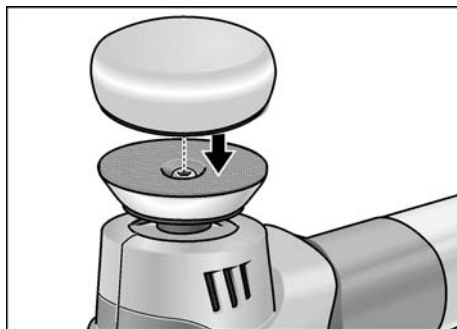
- Po potrebi profilno vreteno očistite.
- Vodilo novega krožnika pravilno namestite na profilno vreteno (mora se zaskočiti).



- Nov krožnik namestite na profilno vreteno. Za to z roko privijte notranji šestrobi vijak v desno.

### Pritrditev/menjava nastavka

- Izvlecite vtič iz vtičnice.



- Orodje za poliranje pritisnite pravilno osredinjeno na krožnik. Uporabljajte le orodje za poliranje, ki ni poškodovano.
- Izvedite preizkusni tek orodja, tako da preverite, ali je vpetje orodja za poliranje primerno osredinjeno.

### Navodila za uporabo



#### POZOR!

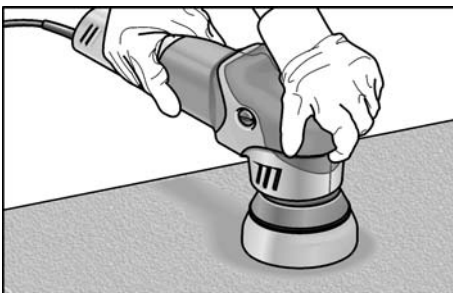
Ko polirno napravo izklopite, se orodje za brušenje še krajši čas vrti.



#### OPOMBA

Po menjavi nastavka (npr. volna namesto polirne gobe) lahko zaradi razlike v teži pride do povečanih tresljajev. Spreminjajte delovno število vrtljajev na nastavitvenem kolescu, dokler se tresljaji ne zmanjšajo.

- Preden orodje naslonite na površino za poliranje, ga vključite in počakajte, da doseže nastavljeno število vrtljajev.



- Polirnik nežno pritisnite na površino za poliranje in ga premikajte s krožnimi gibi, ki se prekrivajo, da zagotovite dober rezultat poliranja in dolgo življenjsko dobo orodja.

- Na občutljivih površinah (npr. lak avtomobila) ne orodja ne uporabljajte agresivno, ampak delajte pri nižjih hitrostih z lažjim pritiskanjem na obdelovalno površino.
- Pri uporabi polirne paste za posamezno pasto uporabite ustrezno orodje.
- Gobe se lahko strojno čistijo.

## Vzdrževanje in nega

### **OPOZORILO!**

*Pred izvedbo kakršnih koli del na polirni napravi vedno izvlomite omrežni vtič.*

### Čiščenje

#### **OPOZORILO!**

*Pri dolgotrajnejši obdelavi kovin se v ohišju lahko nabere prevodni prah.*

*Poškodbe zaščitne izolacije!*

*Električno orodje uporabljajte z zaščitnim stikalom na diferenčni tok (prožilni tok 30 mA).*

- Električno orodje in zračne reže redno čistite. Pogostost čiščenja je odvisna od materiala in trajanja uporabe.
- S suhim stisnjenim zrakom redno izpihujte notranjost ohišja in motorja.

### Ogljikove ščetke

Polirna naprava ima ogljikove ščetke za izklop.

Ko je dosežena meja obrabe ogljikovih ščetk za izklop, se polirna naprava samodejno izklopi.

#### **OPOMBA**

*Za zamenjavo uporabite samo originalno dobavljene dele proizvajalca. Pri uporabi neoriginalnih delov se garancijske obveznosti proizvajalca štejejo za nične.*

Med uporabo polirne naprave lahko skozi zadnje reže za dovod zraka opazite tlenje ogljikovih ščetk. Če se ogljikove ščetke prekomerno iskrijo, polirno napravo nemudoma izklopite. Polirno napravo predajte v servisni službi za stranke, pooblaščenim s strani proizvajalca.

### Gonilo

#### **OPOMBA**

*V garancijski dobi ne odvijajte vijakov na glavi gonila. V primeru neupoštevanja se garancijske obveznosti proizvajalca štejejo za nične.*

### Popravila

Popravila lahko izvede samo pooblaščen servisni center za stranke.

### Nadomestni deli in pripomočki

Za druge pripomočke, zlasti orodja in polirne pripomočke, glejte kataloge proizvajalca.

Ekspluzijsko risbo in sezname nadomestnih delov najdete na naši spletni strani:

[www.flex-tools.com](http://www.flex-tools.com)

## Podatki o odlaganju

### **OPOZORILO!**

*Pri odvečnih električnih orodjih odstranite napajalni kabel, da bodo uporabna.*



Električnih orodij ne odstranite med gospodinske odpadke!

V skladu z Direktivo 2012/19/EU o odpadni električni in elektronski

opremi ter prenosom v nacionalno pravo je treba rabljena električna orodja zbrati ločeno in reciklirati na okolju prijazen način.

#### **OPOMBA**

*Glede možnosti odstranjevanja se obrnite na pooblaščenega prodajalca!*

## Izjava o skladnosti C €

Na lastno odgovornost izjavljamo, da je izdelek, opisan v "Tehnične specifikacije", skladen z naslednjimi standardi ali normativnimi dokumenti:

EN 62841 v skladu z določbami iz direktiv 2014/30/EU, 2006/42/ES, 2011/65/EU.

Odgovornost za tehnično dokumentacijo:  
FLEX-Elektrowerkzeuge GmbH, R & D  
Bahnhofstrasse 15, D-71711 Steinheim/Murr



Eckhard Rühle  
Manager Research &  
Development (R & D)

Klaus Peter Weinper  
Head of Quality  
Department (QD)

28.03.2018

FLEX-Elektrowerkzeuge GmbH  
Bahnhofstrasse 15, D-71711 Steinheim/Murr

## Izjava o omejitvi odgovornosti

Proizvajalec in njegov zastopnik nista odgovorna za kakršno koli škodo in izgubo dobička zaradi prekinitve poslovanja, ki je posledica izdelka ali nemogoče uporabe izdelka.

Proizvajalec in njegov zastopnik nista odgovorna za kakršno koli škodo, ki je nastala zaradi nepravilne uporabe električnega orodja ali njegove uporabe z izdelki drugih proizvajalcev.

## Cuprins

|                           |     |
|---------------------------|-----|
| Simboluri folosite        | 172 |
| Simboluri pe aparat       | 172 |
| Date tehnice              | 172 |
| Dintr-o singură privire   | 173 |
| Pentru siguranța Dvs.     | 174 |
| Zgomot și vibrație        | 176 |
| Instrucțiune de utilizare | 177 |
| Întreținere și îngrijire  | 179 |
| Indicații de salubritate  | 179 |
| Conformitatea C E         | 180 |
| Excluderea răspunderii    | 180 |

## Simboluri folosite

### **AVERTIZARE!**

*Înseamnă un pericol care amenință direct.  
În cazul în care nu se acordă atenție acestei  
indicații există amenințarea cu moartea sau  
răniri grave.*



### **ATENȚIE!**

*Înseamnă o posibilă situație periculoasă.  
În cazul în care nu se acordă atenție acestei  
indicații pot avea loc răniri sau pagube  
materiale.*



### **INDICAȚIE!**

*Înseamnă sfaturi utile de aplicare  
și informații importante.*

## Simboluri pe aparat



Pentru a evita pericolul de rănire,  
citiți instrucțiunile de utilizare!




Purtați ochelari de protecție!

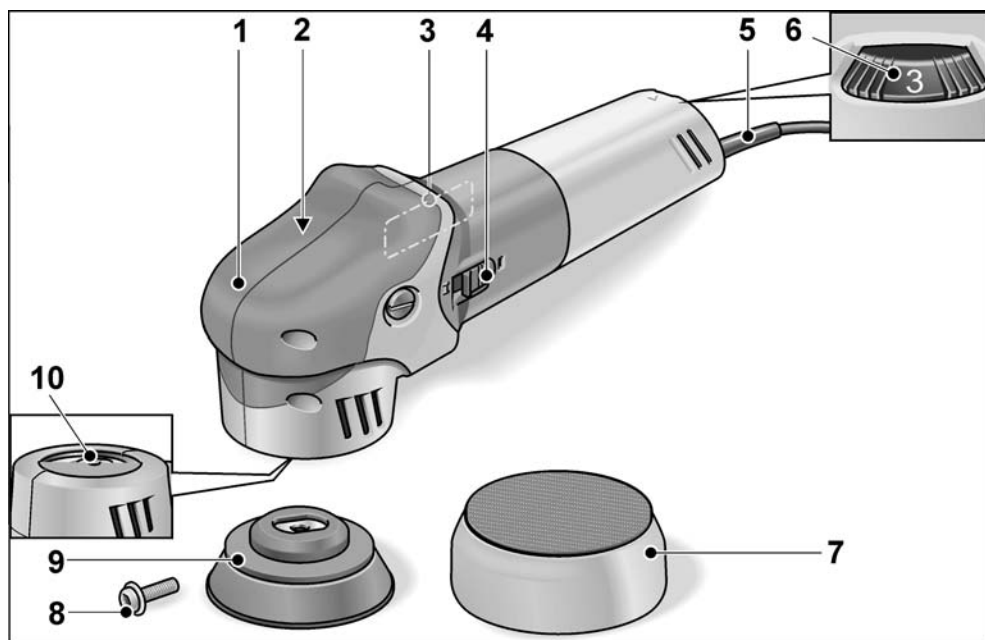


Indicație de salubritate pentru  
aparatul vechi (vezi pagin 179)!

## Date tehnice

|   |         |  |
|---|---------|--|
| Tipul aparatului  |         | Șlefuitor cu excentric<br>XFE 7-12 80  |
| Suport sculei   | mm      | Bandă adezivă cu scai Ø 75   |
| Ø maxim al sculei   | mm      | 80   |
| rotații   | mm      | 12   |
| Număr de rotații  | rot/min | 3600–10800   |
| Preluare de putere  | W       | 710  |
| Predare de putere   | W       | 380  |
| Greutatea corespunzătoare „EPTA Procedure 01/2003” (fără cablu)   | kg      | 2,1  |
| Clasa de protecție  |         | II /  |
| <b>Nivelul de zgomot evaluat după curba de filtrare A corespunzător EN 62841 (a se vedea „Zgomot și vibrație”):</b> |         |  |
| Nivelul presiunii acustice $L_{pA}$   | dB(A)   | 80   |
| Nivelul puterii acustice $L_{WA}$   | dB(A)   | 91   |
| Incertitudine K   | db      | 3,0  |
| <b>Valoarea totală a vibrației corespunzătoare EN 62841 (a se vedea „Zgomot și vibrație”):</b>                      |         |  |
| Valoarea emisiilor $a_h$  | $m/s^2$ | <6,5   |
| Incertitudine K   | $m/s^2$ | 1,5  |

## Dintr-o singură privire



- |   |   |
|---|---|
| <p>1 Carcasă cu mâner</p> <p>2 Cap de transmisie</p> <p>3 Plăcuță de fabricație *</p> <p>4 Comutator basculant<br/>Pentru conectare și deconectare.<br/>Cu poziție fixată pentru regim de<br/>funcționare permanentă.</p> <p>5 Cablu de rețea 4,0 m cu ștecher<br/>de rețea</p> | <p>6 Roată de reglare pentru preselecția<br/>turației</p> <p>7 Dispozitiv de șlefuire</p> <p>8 Șurub cu locaș hexagonal</p> <p>9 Disc de agățare (adaptorul sculei)</p> <p>10 Arbore de profilare</p> |
|---|---|

\* nereprezentată



## Pentru siguranța Dvs.

### **AVERTIZARE!**

Înainte de utilizarea lustruitorului citiți și apoi acționați:

- prezenta instrucțiune de deservire,
- „Indicații de siguranță generale” pentru utilizarea sculelor electrice în caietul anexat (Înscris Nr.: 315.915)),
- Regulile și prescripțiile de protecție contra accidentelor aplicabile locului de utilizare.

*Acest lustruitor este construit după stadiul tehnicii și al regulilor tehnice de siguranță recunoscute. Cu toate acestea este posibil ca la utilizarea sa să apară pericole pentru corpul și viața utilizatorului sau al unor terți respectiv pagube la mașină sau la alte valori materiale. Lustruitorul trebuie să se utilizeze*

- pentru o folosire conform destinației,
- într-o stare tehnică de siguranță ireproșabilă.

*Înlăturați imediat defecțiunile care afectează siguranța.*

### **Folosire conform destinației**

Șlefuitorul este destinat

- pentru utilizarea în industrie și meșteșuguri,
- pentru lucrări de lustruire de orice fel cu bureți de lustruit, blană de miel și de lână, discuri din pâslă, discuri de polizat,
- pentru utilizarea cu scule de lustruit, admise pentru o turație de cel puțin 7400 rot/min.

## Indicații de siguranță pentru lustruit

### **AVERTIZARE!**

**Citiți toate indicațiile de siguranță, instrucțiunile, figurile și specificațiile pentru scula electrică inclusă în pachetul de livrare. Nerespectarea indicațiilor de avertizare și a instrucțiunilor poate provoca electrocutare, incendii și/sau răniri grave. Păstrați toate indicațiile de siguranță și instrucțiunile în vederea utilizărilor viitoare.**

- **Această unealtă electrică trebuie folosită ca lustruitor. Acordați atenție tuturor indicațiilor de siguranță, instrucțiunilor, reprezentărilor și datelor, pe care le primiți împreună cu aparatul. Dacă nu acordați atenție următoarelor indicații, se poate ajunge la electrocutare, foc și/sau răniri grave.**
- **Acesastă unealtă electrică nu este indicată pentru polizare, șlefuire cu șmirghel, lucrări cu perii de sârmă și discuri abrazive. Utilizări, care nu sunt prevăzute pentru această unealtă electrică pot produce periclitări și răniri.**
- **Nu folosiți accesorii, care nu au fost prevăzute și recomandate de producător special pentru această unealtă electrică. Numai pentru că ați putut fixa accesoriul la unealta dvs. electrică, nu garantează o utilizare sigură.**
- **Turația admisă a sculei de schimb trebuie să fie cel puțin la fel de mare ca turația maximă indicată pe unealta electrică. Accesoriul care se rotește mai repede decât este admis, se poate rupe și zbura împrejur.**
- **Diametrul exterior și grosimea sculei de schimb trebuie să corespundă datelor privind dimensiunile uneltei dvs. electrice. Sculele de schimb greșit dimensionate nu pot fi ecranate sau controlate suficient.**

- **Flanșele sau celelalte accesorii trebuie să se potrivească perfect cu arborele sculei dumneavoastră electrice.** O sculă de lucru care nu se potrivește perfect cu arborele sculei electrice se rotește neuniform, vibrează puternic și poate duce la pierderea controlului asupra sculei.
- **Scule de schimb cu filet trebuie să se potrivească exact cu filetul șpindelului de lustruit. La scule de schimb, care se montează cu ajutorul unei flanșe, diametrul găurii sculei de schimb trebuie să se potrivească cu diametrul de prindere al flanșei.** Sculele de schimb, care nu se fixează exact pe unealta electrică, se rotesc neregulat, vibrează foarte puternic și pot duce la pierderea controlului.
- **Nu folosiți scule de schimb defecte.** Controlați înainte de fiecare utilizare sculele de schimb, dacă sunt ciobite sau prezintă fisuri. Dacă unealta electrică sau scula de schimb cad jos, verificați dacă s-au defectat sau folosiți o sculă de schimb fără defecte. Dacă ați controlat scula de schimb și ați montat-o, rămâneți atât dvs. cât și persoanele aflate în apropierea dvs. în afara nivelului sculei rotitoare și lăsați aparatul să se rotească timp de un minut cu turația maximă. Sculele de schimb defecte se rup de cele mai multe ori în timpul de testare.
- **Purtați echipament de protecție personal.** Folosiți în funcție de aplicație protecție totală pentru față, protecție pentru ochi sau ochelari de protecție. În măsura în care este potrivit, purtați mască de praf, protecție pentru auz, mănuși de protecție sau un șorț special, care ține particulele mici de material departe de dvs. Ochii trebuie protejați de corpurile străine care zboară împrejur, care apar la diverse aplicații. Masca de praf sau de protecție a respirației trebuie să filtreze praful care se formează la aplicație. Dacă sunteți expus la zgomot puternic, puteți să vă pierdeți auzul.
- **Prindeți scula electrică numai de mânerul izolat atunci când executați lucrări pe parcursul cărora dispozitivul de lucru poate nimeri conductorii electrici ascunși sau propriul cablu de alimentare.** Contactul cu un cablu aflat sub tensiune poate pune sub tensiune și componentele metalice ale sculei electrice și duce la electrocutare.
- **Țineți cablul de rețea departe de sculele de schimb rotitoare.** Dacă pierdeți controlul asupra aparatului, cablul de rețea poate fi tăiat sau prins și mâna sau brațul dvs. pot ajunge în scula de schimb rotitoare.
- **Nu depuneți niciodată unealta electrică înainte ca scula de schimb să se fi oprit complet.** Scula de schimb rotitoare poate veni în contact cu suprafața pe care a fost depusă, iar dvs. puteți pierde controlul asupra unelei electrice.
- **Nu lăsați să funcționeze unealta electrică în timp ce o purtați.** Îmbrăcămintea dvs. poate fi prinsă prin contact întâmplător cu scula de schimb rotitoare și scula poate pătrunde în corpul dvs.
- **Curățați în mod regulat fantele de aerisire ale unelei dvs. electrice.** Sufianta motorului aspiră praf în carcasă și o acumulare puternică de praf metalic poate produce pericole electrice.
- **Nu folosiți unealta electrică în apropiere de materiale inflamabile.** Scântele pot aprinde aceste materiale.
- **Nu folosiți scule de schimb, care necesită lichide de răcire.** Folosirea de apă sau alte lichide de răcire pot duce la electrocutare.
- **Nu admiteți părți libere ale capotei de lustruit, în special șnururi de fixare. Stivuiți sau scurtați șnururile de fixare.** Șnururi de fixare libere antrenate în rotire vă pot prinde degetele sau se pot prinde în piesa de lucru.

## Reculul și indicații de siguranță corespunzătoare

Reculul este reacția bruscă apărută la agățarea sau blocarea unui accesoriu care se rotește. Agățarea sau blocarea duce la oprirea bruscă a accesoriului care se rotește. Aceasta face, ca scula electrică necontrolată să fie accelerată în punctul de blocare, în sens contrar direcției de rotație a accesoriului.

Un recul este consecința utilizării greșite sau defectuoase a sculei electrice. El poate fi împiedicat prin măsuri preventive adecvate, precum cele descrise în continuare.

- **Țineți unealta electrică foarte bine și aduceți corpul și brațele dvs. într-o poziție, în care puteți prelua forțele de recul. Pentru un control maxim asupra forțelor de recul sau a momentelor de reacție la accelerare.** Persoana deserventă poate stăpâni forțele de recul și de reacție prin măsuri de atenție adecvate.
- **Nu aduceți niciodată mâna dvs. în apropierea sculelor de schimb rotitoare.** Scula de schimb poate să vă miște mâna la recul.
- **Evitați cu corpul dvs. zona în care unealta electrică este mișcată la un recul.** Reculul trimite unealta electrică în sensul contrar mișcării lustruitorului la zona de blocare.
- **Lucrați deosebit de atent în zona colțurilor, a marginilor ascuțite ș.a.m.d. Împiedicați, ca sculele la rfecul să se întoarcă de la piesa de lucru și să se prindă.** Scula de schimb rotitoare are tendința în colțuri, margini ascuțite dau dacă ricoșează, să se prindă. Aceasta produce pierderea controlului sau reculul.

## Alte indicații de siguranță

*Tensiunea de rețea și datele tensiunii de pe plăcuța de tip trebuie să fie în concordanță.*

## Zgomot și vibrație

Valorile zgomotului și vibrației au fost determinate conform EN 62841.

Nivelul de zgomot evaluat după curba de filtrare A pentru aparat este în variantă standard:

- Nivelul presiunii acustice  $L_{pA}$ : 80 dB(A);
- Nivelul puterii acustice  $L_{WA}$ : 91 dB(A);
- Incertitudine:  $K = 3$  dB.

Valoarea totală a vibrațiilor (la lustruirea suprafețelor vopsite):

- Valoarea emisiilor:  $a_h = <6,5$  m/s<sup>2</sup>
- Incertitudine:  $K = 1,5$  m/s<sup>2</sup>



### ATENȚIE!

*Valorile de măsură indicate sunt valabile numai pentru aparate noi. La utilizarea zilnică valorile zgomotului și vibrației se modifică.*



### INDICAȚIE!

Nivelul vibrației indicat în aceste instrucțiuni a fost măsurat conform unei proceduri de măsurare normate în EN 62841 și poate fi folosit pentru compararea uneltelor electrice între ele. El este indicat și pentru o apreciere aproximativă a încărcării cu vibrații. Nivelul de vibrație indicat reprezintă aplicațiile principale ale uneltei electrice.

Dacă unealta electrică este utilizată pentru alte aplicații, cu scule de schimb care se abat sau care sunt insuficient întreținute, nivelul de vibrații se poate abate. Aceasta poate mări considerabil încărcarea cu vibrații în întreg timpul de lucru.

Pentru o apreciere corectă a încărcării cu vibrații ar trebui luat în considerare și timpul în care aparatul a fost oprit sau funcționează fără să fie utilizat efectiv.

Aceasta poate reduce considerabil încărcătura de vibrații pe timpul de lucru total. Stabiliți măsuri de siguranță suplimentare pentru protecția deserventului înainte de acțiunea vibrațiilor ca de exemplu: întreținerea uneltei electrice și a sculelor de schimb, ținerea mâinilor calde, organizarea proceselor de lucru.



### ATENȚIE!

*La o presiune acustică de peste 85 dB(A) purtați protecție pentru auz.*

## Instrucțiune de utilizare

### **AVERTIZARE!**

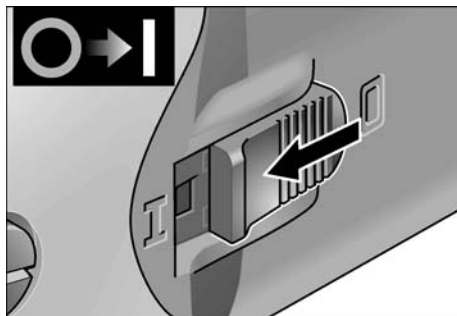
Înainte tuturor lucrărilor la polizorul unghiular, scoateți fișa de rețea.

### Înainte punerii în funcțiune

Dezambalați polizorul unghiular și controlați completitudinea livrării și deteriorările de la transport.

### Pornirea și oprirea

#### Scurtă funcționare fără fixare



- Apăsați comutatorul basculant înainte și țineți-l strâns.
- Pentru deconectare eliberați comutatorul basculant.

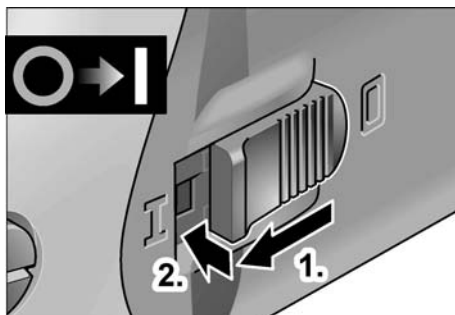
#### Durata de funcționare cu fixare în poziție

### **INDICAȚIE!**

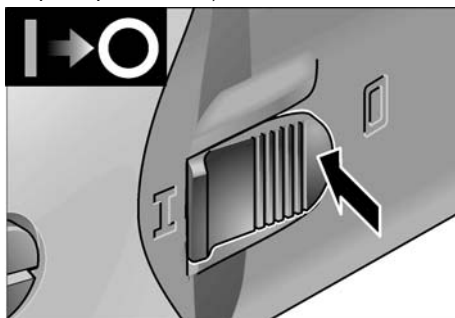
Scula electrică este dotată cu un dispozitiv de interblocare la repornire. Adică, după o întrerupere de curent, scula electrică conectată nu pornește din nou.

### Repornirea sculei electrice după o întrerupere de curent

- Oprii scula electrică.
- Conectați din nou scula electrică.



- Apăsați comutatorul basculant înainte și lăsați-l să se fixeze în poziție prin apăsare pe capătul din față.



- Pentru deconectare, deblocați comutatorul basculant prin apăsare pe capătul din spate.

### Preselecția turației



- Pentru reglarea turației de lucru poziționați roata de reglare pe valoarea dorită.

### **ATENȚIE!**

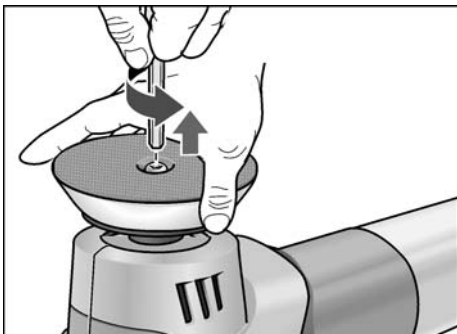
Pericol de rănire din cauza distrugerii sculei. Folosiți scule corespunzătoare pentru sarcina de lucru.

### **i** **INDICAȚIE!**

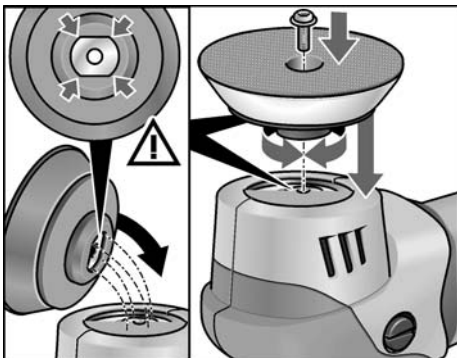
*La suprasolicitarea sau supraîncălzirea în funcționarea de durată aparatul reduce turația automat, până când aparatul s-a redus suficient.*

### **Fixarea sau înlocuirea adaptorului sculei**

- Scoateți ștecherul de rețea.
- Țineți ferm discul de agățare. Rotiți în sens antiorar șurubul cu locaș hexagonal cu ajutorul cheii imbus SW4 și demontați discul de agățare.



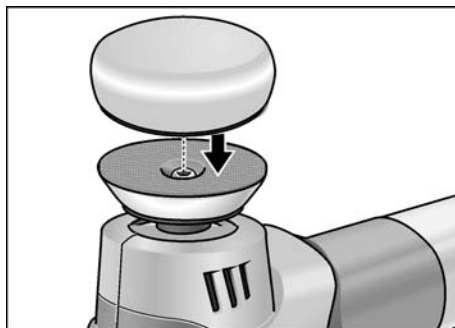
- Dacă este necesar, curățați arborele de profilare.
- Așezați și fixați ghidajul noului disc de agățare pe arborele de profilare (acesta trebuie să se cupleze în locaș).



- Montați noul disc de agățare pe arborele de profilare. Pentru aceasta, strângeți manual în sens orar șurubul cu locaș hexagonal.

### **Fixarea/schimbarea sculei**

- Scoateți ștecherul de rețea.



- Centrați și apăsați ferm dispozitivul de șlefuire pe discul de agățare. Folosiți doar dispozitive de șlefuire nedeteriorate.
- Executați proba de funcționare pentru a verifica dacă dispozitivul de șlefuire este centrat și nu prezintă vibrații în timpul funcționării.

### **Indicații de lucru**



#### **ATENȚIE!**

*După oprire scula de lustruit mai funcționează pentru scurt timp.*



#### **INDICAȚIE!**

*După înlocuirea unui material (de ex. disc din pâslă în loc de burete pentru șlefuire) pot apărea vibrații puternice din cauza diferenței de greutate. Modificați viteza de lucru pe roată până când se reduc vibrațiile.*

- Porniți aparatul înainte de poziționare și lăsați-l să funcționeze până la viteza setată.



- Mutați aparatul de lustruit prin presiune ușoară, cu mișcări circulare, suprapuse pe suprafața de șlefuit, pentru a obține rezultate bune și durată mare de funcționare a aparatului.
- La suprafețe sensibile (de ex. lacuri auto) nu lucrați agresiv, ci cu ture joase și presiune de apăsare mică.
- La utilizarea pastei de lustruit folosiți o sculă proprie pentru fiecare pastă.
- Bureții pot fi curățați într-o mașină de curățare automată.

## Întreținere și îngrijire



### **AVERTIZARE!**

*Înainte de toate lucrările la polizorul unghiular, scoateți fișa de rețea.*

## Curățare



### **AVERTIZARE!**

*la prelucrarea de metale la utilizarea extremă se poate depune praf conducător de electricitate în interiorul carcasei. Afectarea izolației de protecție! Utilizați mașina cu întreprător de protecție contra curentului vagabond (Curent de declanșare 30 mA).*

- Curățați aparatul și fantele de aerisire în mod regulat. Frecvența depinde de materialul prelucrat și de durata utilizării.
- Suflați regulat interiorul carcasei cu aer sub presiune uscat.

## Perii de cărbune

Polizorul unghiular este dotat cu cărbuni de deconectare. După atingerea limitei de uzură a cărbunilor de deconectare, polizorul unghiular se deconectează automat.



### **INDICAȚIE!**

*Folosiți numai piesele originale ale producătorului pentru schimb. La folosirea de fabricate străine se sting obligațiile de garanție ale producătorului.*

Prin orificiile de intrare a aerului din spate poate fi observat focul cărbunelui în timpul utilizării. În caz de ardere intensă a cărbunilor deconectați imediat polizorul unghiular. Predați polizorul unghiular unui atelier de service autorizat de producător.

## Transmisia



### **INDICAȚIE!**

*Nu desfaceți șuruburile de la capul de transmisie în timpul perioadei de garanție. În caz de nerespectare se sting obligațiile de garanție ale producătorului.*

## Reparații

Lăsați ca reparațiile să fie făcute exclusiv de un atelier de service pentru clienți autorizat de producător.

## Piese de schimb și accesorii

Găsiți alte accesorii, în special scule de rectificat în cataloagele producătorului.

Găsiți desene de ansamblu explodat și liste ale pieselor de schimb pe pagina noastră de internet: [www.flex-tools.com](http://www.flex-tools.com)

## Indicații de salubritate



### **AVERTIZARE!**

*Faceți neutilizabile aparatele care nu se mai întrebuințează prin îndepărtarea cablului de rețea.*



Numai pentru țările EU

Nu aruncați uneltele electrice la gunoiul menajer!

Conform Directivei Europene 2012/19/UE pentru aparatele electrice și electronice vechi și punerea în practică în legislația națională uneltele electrice uzate trebuie să se colecteze separat și trebuie predate unei refolosiri conforme cu mediul.



### **INDICAȚIE!**

*Informați-vă la comerciantul de specialitate despre posibilitățile de salubritate!*

## **Conformitatea C €**

---

Noi declarăm pe proprie răspundere, că produsul descris în „Date tehnice” este în conformitate cu următoarele norme sau documente normative:

EN 60745 conform prevederilor  
Directivei 2014/30/UE, 2006/42/CE,  
2011/65/UE.

Responsabili pentru documente tehnice:  
FLEX-Elektrowerkzeuge GmbH, R & D  
Bahnhofstrasse 15, D-71711 Steinheim/Murr



Eckhard Rühle  
Manager Research &  
Development (R & D)

Klaus Peter Weinper  
Head of Quality  
Department (QD)

28.03.2018

FLEX-Elektrowerkzeuge GmbH  
Bahnhofstrasse 15, D-71711 Steinheim/Murr

## **Excluderea răspunderii**

---

Producătorul și reprezentantul său nu răspund pentru defecte și venitul nerealizat prin întreruperea activității, pe care le-a cauzat produsul sau o imposibilă utilizare a produsului.


Producătorul și reprezentantul său nu răspund pentru pagube produse prin utilizare necorespunzătoare sau în legătură cu produse ale altor producători.





## Съдържание

|                               |     |
|-------------------------------|-----|
| Използвани символи            | 181 |
| Символи на уреда              | 181 |
| Технически данни              | 181 |
| С един поглед                 | 182 |
| За вашата сигурност           | 183 |
| Шум и вибрации                | 185 |
| Упътване за експлоатация      | 186 |
| Обслужване и поддръжка        | 188 |
| Указания за изхвърляне        | 189 |
| Декларация за съответствие СЕ | 189 |
| Изключване на отговорност     | 189 |


## Използвани символи


 **ПРЕДУПРЕЖДЕНИЕ!**  
Обозначава непосредствено застрашаваща опасност. При неспазване на предупреждението ви застрашават смърт или тежки наранявания.


 **ВНИМАНИЕ!**  
Обозначава възможна опасна ситуация. При неспазване на предупреждението ви застрашават наранявания или материални щети.

 **УКАЗАНИЕ!**  
Обозначава съвети за използване и важна информация.


## Символи на уреда

 Преди пускане в експлоатация прочетете упътването за експлоатация!

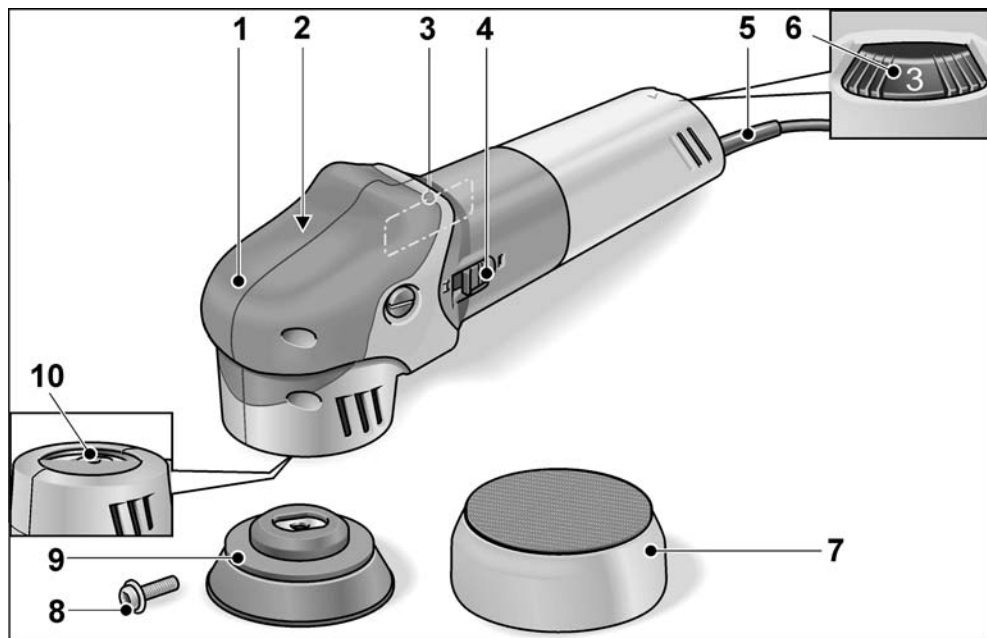
 Носете защита за очите!

 Указания за изхвърляне на стари уреди (вижте страница 189)!

## Технически данни

|   |           |  |
|---|-----------|--|
| Тип на уреда  |           | Ексцентрична полир машина<br>XFE 7-12 80   |
| Поставка за инструмент  | мм        | залепваща Ø 75   |
| Мах. приставка-Ø  | мм        | 80   |
| Ход   | мм        | 12   |
| Брой ходове   | ход./мин. | 3600–10800   |
| Консумирана мощност   | В         | 710  |
| Отдавана мощност  | В         | 380  |
| Тегло (без кабела)  | кг        | 2,1  |
| Защитен клас  |           | II /  |
| <b>А-претеглено ниво на шума съгласно EN 6284162841 (вижте "Шум и вибрации"):</b> |           |  |
| Праг на налягане на шума $L_{pA}$   | dB(A)     | 80   |
| Праг на нивото на шума $L_{WA}$   | dB(A)     | 91   |
| Колебание К   | db        | 3,0  |
| <b>Обща стойност за вибрации съгласно EN 62841 (вижте "Шум и вибрации"):</b>      |           |  |
| Стойност на емисия $a_h$  | $m/s^2$   | <6,5   |
| Колебание К   | $m/s^2$   | 1,5  |

## С един поглед



- |   |   |    |   |
|---|---|----|---|
| 1 | Капак   | 6  | Регулатор за предварително избиране на числото на оборотите |
| 2 | Глава на предавката   | 7  | Полиращ инструмент  |
| 3 | Типова табелка *  | 8  | Винт с вътрешен шестостен                                   |
| 4 | Превключвател<br>За включване и изключване.<br>С положение на застопоряване за непрекъсната работа. | 9  | Залепващ диск (поставка за инструмента)                     |
| 5 | Електрически кабел 4,0 m с щепсел   | 10 | Профилен шпиндел  |

\* не е показана

## За вашата сигурност



### **ПРЕДУПРЕЖДЕНИЕ!**

Преди използване на полиращата машина прочетете и после действайте:

- Настоящото упътване за употреба,
- «Общите указания за безопасност» за работа с електрически инструменти от приложената книжка (Издание-Nr.: 315.915),
- Местните действащи правила и предписания за предотвратяване на несчастни случаи.

Тази полираща машина е конструирана в съответствие с техническите изисквания и признатите технически изисквания за безопасност. Въпреки това при използването ѝ могат да възникнат опасности за здравето и живота на ползвателя или на трети лица, съответно повреди на машината или други материални щети. Полиращата машина се използва само:

- за предназначените за това цели,
- в безупречно технически изправно състояние.

Повредите, които влияят на безопасността, се отстраняват незабавно.

### **Използване по предназначение**

Полир машината е предназначена

- за занаятчийско използване в индустрията и занаятчийството,
- за полиращи работи от всякакъв вид с полиращи гъби, агнешка вълна, вълнени шайби, филцови шайби, полиращи дискове,
- за употреба с инструменти за полиране, които са одобрени за минимум 7400 об./мин..

## Указания за безопасност при полиране



### **ПРЕДУПРЕЖДЕНИЕ!**

Прочетете всички доставени с електроинструмента указания за безопасност, инструкции, фигури и спецификации. Неспазването на приведените по-долу указания може да доведе до токов удар, пожар и/или тежки травми. **Съхранявайте тези указания на сигурно място.**

- Този електрически инструмент е предназначен за използване като полираща машина. Спазвайте всички указания за безопасност, препоръки, схеми и данни, които сте получили с уреда. Ако не спазвате следните препоръки, това може да доведе до токов удар, пожар и/или тежки наранявания.
- Този електрически инструмент не е предназначен за шлифване, шлифване с шкурка, работа с телени четки и рязане. Приложение, за което уредът не е предназначен, може да доведе до опасности и до наранявания.
- Не използвайте принадлежности, които не са изрично предназначени и препоръчани от производителя за този уред. Това че можете да поставите приставките на вашия електрически инструмент, не ви гарантира безопасно използване.
- Допустимото число на оборотите на приставките трябва да е най-малко толкова високо, колкото посоченото върху електрическия инструмент максимално число на оборотите. Принадлежностите, които се въртят по-бързо от допустимото, могат да се счупят и да излетят.
- Външният диаметър и дебелината на приставките трябва да съответстват на изискванията за размерите на вашия електрически инструмент. Приставките с неподходящи размери не могат да паснат добре или не могат да бъдат контролирани.

- **Фланецът или другата принадлежност трябва да пасват точно върху шпиндела на Вашия електроинструмент.** Работните инструменти, които не пасват точно върху шпиндела на електроинструмента, се въртят неравномерно, избират много силно и могат да доведат до загуба на контрол.
- **Не използвайте повредени приставки.** Проверявайте приставките преди всяко използване за отцепени части и пукнатини. Когато електрическият инструмент или приставките паднат, проверете дали са повредени или използвайте неповредени приставки. Когато сте проверили и вече използвате приставките, дръжте намиращите се в близост лица далеч от нивото на въртящата се приставка и оставете уреда да работи една минута на най-високи обороти. Повредените приставки обикновено се чупят по време на този тест.
- **Носете лично предпазно оборудване.** В зависимост от работата носете пълна защита за лицето, защита за очите или предпазни очила. Доколкото е уместно, носете маска за прах, защита за слуха, предпазни ръкавици или специална престилка, които ще държат далеч от вас малките метални частици. Очите трябва да бъдат защитени от летящите наоколо чужди тела, които се получават по време на различните видове работа. Образованият по време на работа прах трябва да се филтрира от защитна маска за прах и за дишане. Когато се налага дълго време да сте подложени на висок шум, можете да изгубите слуха си.
- **Когато има други лица, внимавайте те да се намират на безопасно разстояние от зоната на вашата работа. Всеки, който влиза в зоната на работа, трябва да носи лично защитно оборудване.** Отчупени парчета от обработвания материал или счупени приставки могат да излетят и да причинят наранявания извън непосредствената работна зона.
- **Когато съществува опасност работният инструмент да попадне на скрити под повърхността проводници под напрежение, дръжте електроинструмента само за елетроизолираните ръкохватки.** При контакт с проводници под напрежение то може да се предаде на металните елементи на електроинструмента и това да предизвика токов удар.
- **Пазете електрическия кабел далеч от въртящите се приставки.** Ако изгубите контрол върху уреда, електрическият кабел може да бъде прерязан или захванат и китката или ръката ви могат да попаднат под въртящата се приставка.
- **Никога не оставяйте електрическия инструмент, преди приставката да е спряла напълно да се движи.** Въртящата се приставка може да влезе в контакт с мястото на поставяне и така да изгубите контрол върху електрическия инструмент.
- **Не включвайте електрическия инструмент, докато го носите.** Дрехите ви могат да бъдат захванати при случаен контакт с въртящата се приставка и приставката може да се забие в тялото ви.
- **Почиствайте редовно въздушните отвори на електрическия инструмент.** Вентилаторът на мотора изтегля в корпуса прах, като прекомерното събиране на метален прах може да предизвика електрически опасности.
- **Не използвайте електрическия инструмент в близост до горящи материали.** Искрите могат да възпламенят тези материали.
- **Не използвайте приставки, които имат нужда от течни охлаждащи вещества.** Използването на вода или други течни охлаждащи вещества може да причини токов удар.
- **Не оставяйте свободни части на полиращия калъф и особено закрепващите връзки. Подпъхнете или скъсете закрепващите връзки.** Свободните, въртящи се закрепващи връзки могат да захванат пръстите ви или да се заклеят в обработвания предмет.

## Откат и съответните указания за безопасност

Откат е внезапната реакция на машината вследствие на заклинване или блокиране на въртящия се работен инструмент.

Заклинването или блокирането води до рязкото спиране на въртенето на работния инструмент. Вследствие на това електроинструментът получава силно ускорение в посока, обратна на посоката на движение на инструмента в точката на блокиране, и става неуправляем.

Откат възниква в резултат на неправилно или погрешно използване на електроинструмента. Възникването му може да бъде пре-дотвратено чрез спазването на подходящи предпазни мерки, както е описано по-долу.

- **Дръжте електроинструмента здраво и дръжте ръцете и тялото си в такава позиция, че да противостоите на евентуално възникващ откат. Ако електроинструментът има спомагателна ръкохватка, винаги я използвайте, за да го контролирате по-добре при откат или при възникващите реакционни моменти по време на включване.** Ако предварително вземете подходящи предпазни мерки, при възникване на откат или силни реакционни моменти можете да овладеете машината.
- **Никога не поставяйте ръцете си в близост до въртящи се работни инструменти.** Ако възникне откат, инструментът може да нарани ръката Ви.
- **Избягвайте да заставате в зоната, в която би отскочил електроинструментът при възникване на откат.** Откатът премества машината в посока, обратна на посоката на движение на работния инструмент в зоната на блокиране.

- **Работете особено предпазливо в зоните на ъгли, остри ръбове и др.п. Избягвайте отблъскването или заклинването на работните инструменти в обработвания детайл.**

При обработване на ъгли или остри ръбове или при рязко отблъскване на въртящия се работен инструмент съществува повишена опасност от заклинване. Това предизвиква загуба на контрол над машината или откат.

## Други указания за безопасност

*Напрежението на електрическата мрежа и данните за напрежението от типовата табелка трябва да съвпадат.*

## Шум и вибрации

Стойностите за шум и вибрации са определени в съответствие с EN 62841. А-претегленото ниво на шума на уреда възлиза обикновено на:

- Праг на налягане на шума  $L_{pA}$ : 80 dB(A);
- Праг на нивото на шума  $L_{WA}$ : 91 dB(A);
- Колебание:  $K = 3$  dB.

Обща стойност за вибрации (при полиране на лакови повърхности):

- Емисионна стойност:  $a_h = <6,5$  m/s<sup>2</sup>
- Колебание:  $K = 1,5$  m/s<sup>2</sup>



### **ВНИМАНИЕ!**

*Посочените стойности важат за нови уреди. При използване в ежедневието стойностите на шум и вибрации се променят.*



### **УКАЗАНИЕ!**

Даденото в това упътване ниво на вибрации е измерено в съответствие с определената в EN 62841 процедура по измерване и може да се използва за сравняване на електрически инструменти. То е подходящо и за предварителна преценка на вибрациите.

Посоченото ниво на вибрации представя основните приложения на електрическия инструмент. Когато обаче електрическият инструмент се използва за други цели, с неподходящи приставки или неправилно обслужване, нивото на вибрации може да е различно.

Това може значително да повиши вибрациите за цялото време на работа. За точна преценка на вибрациите трябва да се вземе предвид и времето, през което уредът е изключен или е включен, но с него в действителност не се работи. Това може значително да намали вибрациите за цялото време на работа. Вземете допълнителни мерки за безопасност за защита на ползвателя от въздействието на вибрациите, като например: обслужване на електрическия инструмент и на приставките, затопляне на ръцете, организация на процеса на работа.

**⚠ ВНИМАНИЕ!**

При ниво на шума над 85 dB(A) носете защита за слуха.

## Упътване за експлоатация



**ПРЕДУПРЕЖДЕНИЕ!**

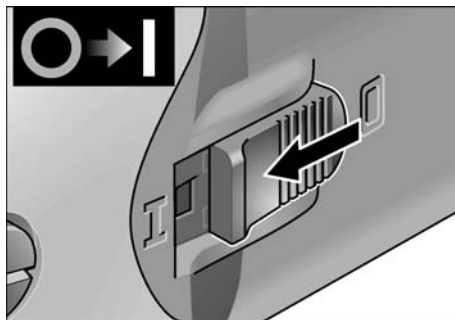
Преди всякакви работи по полиращата машина изключете щепсела от контакта.

### Преди пускане в експлоатация

Разопакувайте полиращата машина и проверете дали всичко е доставено и за транспортни дефекти.

### Включване и изключване

#### Кратковременно включване без блокиране



- Натиснете превключвателя, преместете го напред и го задръжте.
- За изключване пуснете превключвателя.

#### Непрекъсната работа с фиксиране

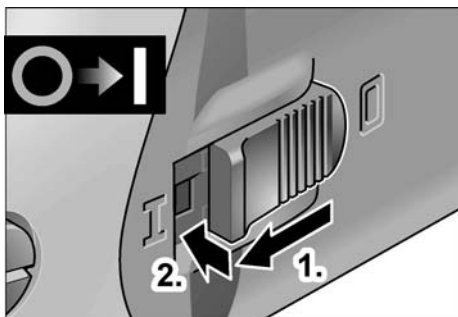


**УКАЗАНИЕ!**

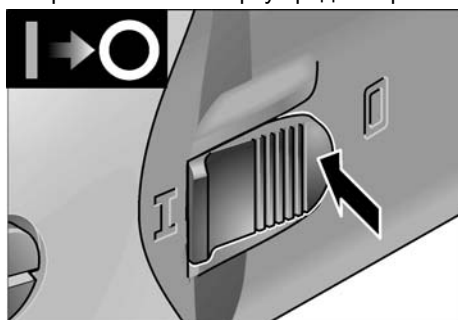
Електроинструментът има блокаж за повторно включване. Това значи, че след спиране на тока включеният електроинструмент не тръгва отново.

#### Повторно включване на електроинструмента след спиране на тока:

- Изключете електроинструмента.
- Включете отново електроинструмента.



- Натиснете превключвателя, преместете го напред и го застопорете чрез натискане върху предния край.



- За изключване деблокирайте превключвателя чрез натискане върху задния край.

### Предварително избиране на числото на оборотите



- За регулиране на работните обороти поставете регулатора на желаната стойност.



### **ВНИМАНИЕ!**

Опасност от нараняване при разрушаване на инструментите. Използвайте подходящите за съответната работа инструменти.

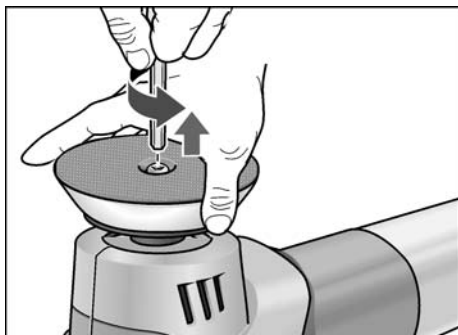


### **УКАЗАНИЕ!**

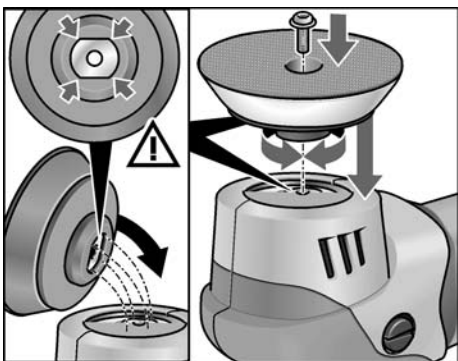
При претоварване или прегряване при продължителна работа уредът редуцира оборотите автоматично, докато уредът се охлади достатъчно.

### Закрепване или смяна на поставката за инструмент

- Извадете щепсела от контакта.
- Задръжте залепващия диск. Разхлупете винта с вътрешен шестостен обратно на часовника с шестограмен ключ SW4 и свалете залепващия диск.



- При нужда почистете профилния шпindel.
- Поставете водача на новия залепващ диск плътно върху профилния шпindel (трябва да се фиксира).

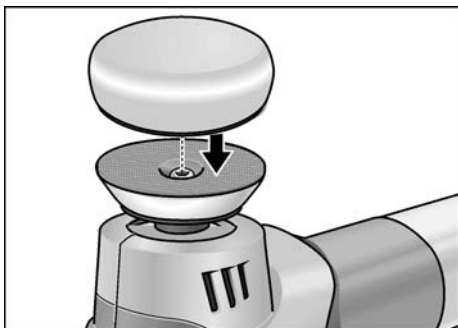


- Монтирайте новия залепващ диск върху профилния шпindel. За тази цел затегнете на ръка винта с вътрешен шестостен по часовниковата стрелка.



## Поставяне/смяна на инструмента

- Извадете щепсела от контакта.



- Притиснете централно полиращия инструмент върху залепващия диск. Използвайте само полиращ инструмент без повреди.
- Извършете пробен пуск, за да проверите централното разположение на полиращия инструмент без вибрации.

## Указания за работа

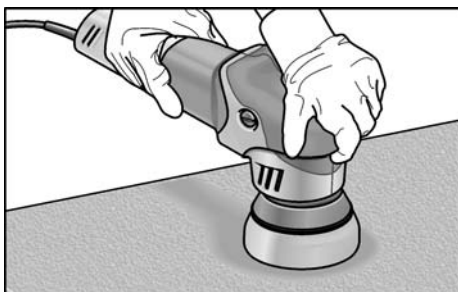
### **ВНИМАНИЕ!**

След изключване приставката за шлайфане продължава за кратко да се движи.

### **УКАЗАНИЕ!**

След смяна на инструмент (напр. вълнено кече вместо полираща гъба) могат да възникнат засилени вибрации поради разликата в теглото. Променете работните обороти върху регулатора докато вибрациите не се редуцират.

- Включете машината **преди** поставянето върху повърхността, която ще се полира и я оставете да достигне настроените обороти.



- Движете полир машината с леко притискане с кръгообразни, припокриващи се движения върху повърхността, която се полира, за да постигнете добри резултати при полиране и дълги периоди на експлоатация на инструмента.
- При чувствителни повърхности (например автомобилни лакове) не работете агресивно, а на ниски обороти и лек натиск.
- При използването на полираща паста използвайте за всяка паста нов инструмент.
- Гъбите могат да се почистват машинно.

## Обслужване и поддръжка

### **ПРЕДУПРЕЖДЕНИЕ!**

Преди всякакви работи по полиращата машина изключете щепсела от контакта.

## Почистване

### **ПРЕДУПРЕЖДЕНИЕ!**

При обработването на метали при интензивно използване във вътрешността на корпуса може да се натрупа проводим прах. Намаляване ефекта на предпазната изолация! Използвайте машината през предпазен прекъсвач за грешен ток (задействащ ток 30 mA).

- Почиствайте уреда и въздушните отвори редовно. Честотата зависи от обработваните материали и от продължителността на използване.
- Издухвайте вътрешността на корпуса с мотора със сух въздух.

## Четки

Полиращата машина е оборудвана със самоизключващи се четки.

След достигане на границата на износване полиращата машина се изключва автоматично.

### **УКАЗАНИЕ!**

За смяна използвайте само оригинални части на производителя. При използване на чужди изделия ангажиментът за гаранция на производителя отпада.

По време на работа огънят може да се наблюдава през задните отвори за въздух.

При силен огън веднага изключете полиращата машина. Занесете полиращата машина в оторизиран от производителя специализиран сервис.

### Скоростна кутия

#### **i** УКАЗАНИЕ!

По време на действие на гаранционния срок не развивайте винтовете на предавателната глава. При неспазване отпадат задълженията за гаранция на производителя.

### Ремонти

Извършвайте ремонти само в оторизирани от производителя специализирани сервиси.

### Резервни части и принадлежности

Допълнителни принадлежности особено инструменти и помощни полиращи материали, можете да намерите в каталозите на производителя.

Сборни чертежи и списъци с резервни части можете да намерите на нашата уеб страница: [www.flex-tools.com](http://www.flex-tools.com)

### Указания за изхвърляне

#### **!** ПРЕДУПРЕЖДЕНИЕ!

Направете амортизираните уреди неизползваеми като отстраните електрическия кабел.



Само за държави – членки на ЕС  
Не изхвърляйте електрическите уреди в общия боклук!

В съответствие с Директива

2012/19/ЕС относно отпадъци от електрическо и електронно оборудване (ОЕЕО) и приложението ѝ в националното законодателство използваните електрически уреди трябва да се събират разделно и да бъдат преработвани за опазване на околната среда.



#### УКАЗАНИЕ!

За възможностите за изхвърляне се осведомете при търговеца!

### Декларация за съответствие CE

Декларираме с цялата си еднолична отговорност че описаният в «Технически данни» продукт съпада със следните норми или нормативни документи:

EN 62841 в съответствие с разпоредбите на директиви 2014/30/ЕС, 2006/42/ЕО, 2011/65/ЕС.

Отговорен за техническите документи:  
FLEX-Elektrowerkzeuge GmbH, R & D  
Bahnhofstrasse 15, D-71711 Steinheim/Murr

Eckhard Rühle  
Manager Research &  
Development (R & D)

Klaus Peter Weinper  
Head of Quality  
Department (QD)

28.03.2018

FLEX-Elektrowerkzeuge GmbH  
Bahnhofstrasse 15, D-71711 Steinheim/Murr

### Исключване на отговорност


Производителят и неговите представители не отговарят за нанесени щети и пропуснати ползи поради прекратяване на работата, които са причинени от продукта или от невъзможността да се използва продукта.


Производителят и неговите представители не отговарят за щети, които са причинени от неправомерно използване или използване в комбинация с продукти на други производители.


## Содержание

|                                  |     |
|----------------------------------|-----|
| Используемые символы .....       | 190 |
| Символы на приборе .....         | 190 |
| Технические данные .....         | 190 |
| Краткий обзор .....              | 191 |
| Для Вашей безопасности .....     | 192 |
| Шумы и вибрация .....            | 194 |
| Инструкция по эксплуатации ..... | 195 |
| Техобслуживание и уход .....     | 198 |
| Указания по утилизации .....     | 198 |
| Соответствие нормам СЕ .....     | 199 |
| Исключение ответственности ..... | 199 |

## Используемые символы

 **ПРЕДУПРЕЖДЕНИЕ!**  
Обозначает непосредственно угрожающую опасность. Невыполнение этого указания может повлечь за собой тяжелые телесные повреждения или даже смерть.

 **ВНИМАНИЕ!**  
Обозначает возможность возникновения опасной ситуации. Невыполнение этого указания может повлечь за собой телесные повреждения или материальный ущерб.

 **ПРИМЕЧАНИЕ**  
Обозначает советы по использованию и важную информацию.

## Символы на приборе



Перед вводом в эксплуатацию прочесть инструкцию по эксплуатации!




Использовать защиту для глаз!

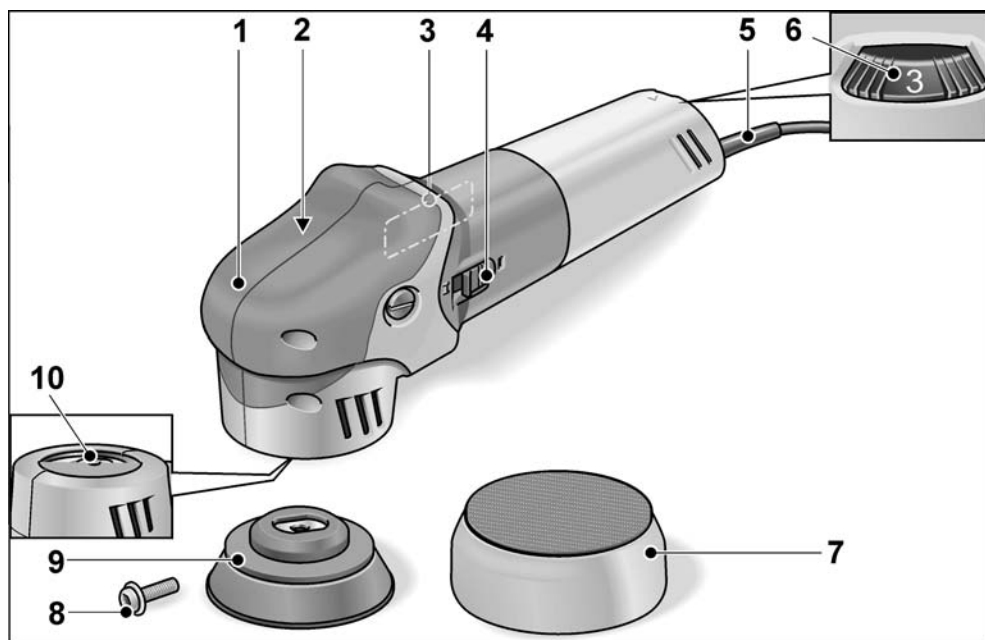


Указание по утилизации старого (прибора (см. стр. 198)!

## Технические данные

|  |                  |  |
|--|------------------|--|
| Тип прибора  |                  | Эксцентриковая полировальная машина XFE 7-12 80  |
| Для крепления инструмента  | мм               | Тарельчатый круг с креплением на „липучке“ Ø 75  |
| Макс. Ø инструмента  | мм               | 80   |
| Ход  | мм               | 12   |
| Число ходов  | об./мин          | 3600–10800   |
| Потребляемая мощность  | Вт               | 710  |
| Полезная мощность  | Вт               | 380  |
| Вес согласно «ЕРТА-procedure 01/2003» (без кабеля)   | кг               | 2,1  |
| Класс защиты   |                  | II /  |
| <b>Измеренный уровень шума по шкале А в соответствии с EN 62841 (см. «Шумы и вибрация»):</b> |                  |  |
| Уровень звукового давления $L_{pA}$  | дБ(А)            | 80   |
| Уровень звуковой мощности $L_{WA}$   | дБ(А)            | 91   |
| Погрешность К  | дБ               | 3,0  |
| <b>Значение общего уровня вибрации в соответствии с EN 62841 (см. «Шумы и вибрация»):</b>    |                  |  |
| Уровень эмиссии $a_h$ при полировании поверхностей, покрытых лаком                           | м/с <sup>2</sup> | <6,5   |
| Погрешность К  | м/с <sup>2</sup> | 1,5  |

## Краткий обзор



- |   |  |    |  |
|---|--|----|--|
| 1 | Кожух со встроенной ручкой   | 6  | Ручка установки числа оборотов   |
| 2 | Приводная головка  | 7  | Полировальный инструмент   |
| 3 | Фирменная табличка *   | 8  | Винт с внутренним шестигранником                                       |
| 4 | Балансирный выключатель для включения и выключения. С фиксированным положением для непрерывного режима работы. | 9  | Тарельчатый круг с креплением на „липучке“ (для крепления инструмента) |
| 5 | Сетевой шнур длиной 4 м, с сетевой штепсельной вилкой  | 10 | Шпиндель   |

\* без изображения

## Для Вашей безопасности

### ПРЕДУПРЕЖДЕНИЕ!

Перед тем как начать пользоваться полировальной машинкой, внимательно прочтите и поступайте в соответствии с приведенными ниже указаниями:

- в данной инструкции по эксплуатации,
- в разделе «Общие указания по технике безопасности» при обращении с электроинструментами, во входящей в комплект поставки брошюре ( № документации: 315.915),
- в правилах и предписаниях по предотвращению несчастного случая, действующих на месте эксплуатации электроинструмента.

Эта полировальная машинка сконструирована таким образом, что она соответствует современному уровню развития техники и отвечает требованиям общепризнанных. Правил по технике безопасности. Но, несмотря на это, при ее эксплуатации не исключена опасность для жизни лица, которое пользуется машинкой, или лица, присутствующего при этом, а также поломка машинки или возникновение какого-либо другого материального ущерба. Полировальную машинку можно использовать только:

- в соответствии с назначением,
- в безупречном состоянии, в отношении техники безопасности. Неисправности, снижающие безопасность, следует немедленно устранять.

### Использование по назначению

Эта полировальная машинка предназначена:

- для промышленного использования в различных отраслях индустрии и частном производстве,
- для выполнения полировальных работ любого вида с использованием полировальных губок, овчины и прочих мехов, а также войлочных и тканевых кругов.
- для использования в комплекте с полировальными инструментами, которые рассчитаны на работу при скорости вращения как минимум 7400 об./мин.

## Указания по технике безопасности при полировании

### ПРЕДУПРЕЖДЕНИЕ!

Прочитайте все указания по технике безопасности и наставления. Упущения при соблюдении указаний по технике безопасности и наставлений могут привести к поражению электрическим током, пожару и/или тяжелым травмам. **Храните все указания по технике безопасности и наставления для использования в будущем.**

- Этот электроинструмент следует использовать в качестве полировальной машинки. Обратите внимание на все полученные вместе с прибором указания по технике безопасности, инструкции, изображения и информацию. Несоблюдение Вами приведенных ниже указаний может привести к удару током, пожару и/или к тяжелым травмам.
- Этот электроинструмент не предназначен для шлифования, шлифования наждачной шкуркой, для работы с проволочными щетками и абразивного отрезания. Использование данного электроинструмента не по назначению может привести к выходу машины из строя и травмированию обслуживающего персонала.
- Не используйте никаких других деталей, кроме тех которые специально предназначены или рекомендованы изготовителем для данного электроинструмента. Только то, что Вы смогли закрепить деталь на своем электроинструменте, не обеспечивает безопасности использования.
- Допустимая скорость вращения, на которую рассчитан рабочий инструмент, должна как минимум быть такой же высокой, как наивысшая скорость вращения двигателя электроинструмента, приведенная в его фирменной табличке. Деталь, которая вращается быстрее, чем допустимо для нее, может разломаться и слететь.

- **Наружный диаметр и толщина рабочего инструмента должны соответствовать указанным размерам машины.** Неверно рассчитанные параметры не позволят обеспечить достаточного экранирования и контроля насадок.
- **Фланцы и прочие насадки должны точно подходить к шпинделю Вашего электроинструмента.** Рабочие инструменты, которые не точно подходят к шпинделю Вашего электроинструмента, вращаются неравномерно с сильной вибрацией и могут привести к потере контроля.
- **Не пользуйтесь дефектными насадками.** Проверяйте насадки перед каждым применением на наличие скальвания и трещин. После падения электроинструмента или насадки необходимо удостовериться в отсутствии повреждений или использовать неповрежденную насадку. После проверки и установки насадки включите машинку на одну минуту на максимальную скорость, при этом Вам и всем окружающим лицам необходимо держаться на безопасном расстоянии от вращающейся насадки. Поврежденные насадки обычно ломаются в большинстве случаев в это время проверки.
- **Наденьте индивидуальные средства защиты.** В зависимости от применения машинки следует пользоваться маской, полностью закрывающей лицо, средствами защиты органов зрения или защитными очками. В соответствующих случаях надевайте пылезащитную маску, противошумные наушники, защитные рукавицы или специальный фартук для защиты от мелких частиц материала. Пользуйтесь обязательно защитой для глаз от попадания разлетающихся инородных тел, которые образуются во время различных видов применения. Респиратор должен защищать от пыли, возникающей при обработке поверхностей. В результате длительного воздействия громкого шума Вы можете потерять слух.
- **Следите за тем, чтобы посторонние лица находились на безопасном расстоянии от рабочего участка.** Каждый, входящий на рабочий участок, должен иметь на себе средства персональной защиты. Осколки обрабатываемого предмета или сломанных насадок могут отлететь в сторону и причинить травмы также за пределами непосредственного участка работы.
- **Держите машинку только за изолированные ручки, если Вы выполняете работу, во время которой насадка может задеть скрытые электропровода или собственный шнур электропитания.** Прикосновение к проводу под напряжением может поставить под напряжение также металлические части машинки и привести к удару электротоком.
- **Держите шнур электропитания в стороне от вращающихся насадок.** В результате потери контроля над машинкой шнур электропитания может быть рассечен или задет, а Ваша рука может попасть во вращающиеся насадки.
- **Никогда не выпускайте электроинструмент из рук до тех пор, пока вращающаяся насадка не остановится полностью.** Вращающаяся насадка может зацепиться за поверхность, и Вы можете потерять контроль над электроинструментом.
- **Не запускайте электроинструмент, когда Вы его несете.** Во время случайного соприкосновения вращающаяся насадка может зацепить Вашу одежду и врезаться в Ваше тело.
- **Чистите регулярно вентиляционные щели своего электроинструмента.** Вентилятор двигателя втягивает пыль в корпус, а в результате сильного скопления металлической пыли может возникнуть опасность поражения электрическим током.

- **Не пользуйтесь электроинструментом вблизи воспламеняющихся материалов.** Искры могут воспламенить эти материалы.
- **Не используйте насадок, для которых требуются жидкие охлаждающие средства.** Применение воды или других жидких охлаждающих средств может привести к удару электротоком.
- **Не оставляйте свободно висящими элементы полировального кожуха, в частности, привязные шнуры.** Уберите или укоротите привязные шнуры. Свободно висящие, вращающиеся привязные шнуры могут захватить Ваши пальцы или запутаться в обрабатываемом изделии.

### Отдача и соответствующие указания по безопасности

Отдача – это внезапная реакция машинки на зацепившийся или заблокированный при вращении рабочий инструмент. Блокировка приводит к неожиданно быстрой остановке вращающегося рабочего инструмента. В результате в месте блокировки машинка начинает неконтрольно вращаться с ускорением в направлении, противоположном направлению вращения рабочего инструмента.

Кроме того, отдача может возникнуть вследствие неправильного использования электроинструмента. Ее можно предотвратить путем принятия мер предосторожности, которые приведены ниже.

- **Держите крепко электроинструмент и приведите свое тело и руки в положение, которое позволит Вам воспринимать силы отдачи, сохраняя равновесие.** Пользуйтесь всегда дополнительной рукояткой, если она есть в наличии, чтобы обладать максимальным контролем над силами отдачи или моментами реакции при высокой частоте вращения. Лицо, работающее с инструментом, может сдерживать силы отдачи или реакции при помощи соответствующих мер предосторожности.

- **Никогда не держите рук вблизи вращающихся насадок.** Насадка может при отдаче задеть Вашу руку.
- **Постарайтесь не находиться на участке, в пределах которого электроинструмент перемещается при отдаче.** Отдача движет электроинструмент в направлении, противоположном движению полировальной машины на месте блокировки.
- **Работайте особенно осторожно в углах помещений, на участках с острыми краями и т. д.** Старайтесь препятствовать тому, чтобы рабочие инструменты отскакивали от обрабатываемой поверхности или чтобы их заклинивало. Вращающаяся насадка склонна заклинивать в углах, на острых гранях или при рикошете. Это приводит к потере контроля и отдаче.

### Дополнительные указания по технике безопасности:

*Напряжение в сети и значение напряжения, приведенное в фирменной табличке машинки, обязательно должны совпадать.*

### Шумы и вибрация

Значения уровня шума и вибрации были определены согласно нормативной документации EN 62841.

Определенный при работе данного типа машинок уровень шума:

- Уровень звукового давления  $L_{pA}$ : 80 дБ(A);
- Уровень мощности шума  $L_{WA}$ : 91 дБ(A);
- Погрешность:  $K = 3$  дБ.

Общий уровень вибрации (при полировке поверхностей, покрытых лаком):

- Уровень эмиссии:  $a_h = < 6,5$  м/с<sup>2</sup>
- Погрешность:  $K = 1,5$  м/с<sup>2</sup>



#### **ВНИМАНИЕ!**

*Приведенные измеренные значения действительны для новых приборов. При ежедневном использовании значения шума и вибрации изменяются.*



## **i** **ПРИМЕЧАНИЕ**

Указанный в данной инструкции уровень вибрации был определен стандартизированным методом измерения, приведенным в нормативной документации EN 62841, и может быть использован при сравнении электроинструментов друг с другом.

Он пригоден также для предварительной оценки вибрационной нагрузки.

Приведенный здесь уровень вибрации возникает при использовании электроинструмента по основному назначению.

Если же электроинструмент будет использоваться не по назначению, в комплекте с насадками, отличающимися от рекомендуемых в данной инструкции, или при недостаточном техобслуживании, то фактический уровень вибрации может отличаться от приведенного в данной инструкции.

В этом случае вибрационная нагрузка в расчете на всю продолжительность работы с инструментом может значительно повыситься. Чтобы можно было точно определить вибрационную нагрузку, необходимо учитывать также время, в течение которого устройство остается выключенным или оно включено, не находится в работе.

В данном случае вибрационная нагрузка в расчете на всю продолжительность работы с инструментом может значительно снизиться. Примите, пожалуйста, дополнительные меры по защите пользователя от вредного воздействия вибрации, например: регулярное проведение техобслуживания электроинструмента и используемых в комплекте с ним насадок, создание возможности пользователю всегда держать руки в тепле, четкая организация рабочего процесса.

## **!** **ВНИМАНИЕ!**

При звуковом давлении свыше 85 дБ(А) следует использовать средства защиты органов слуха.

## Инструкция по эксплуатации



### **ПРЕДУПРЕЖДЕНИЕ!**

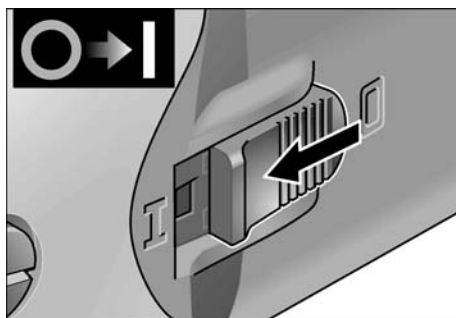
*Перед началом любых работ по техобслуживанию полировальной машинки обязательно извлекайте вилку из розетки.*

### **Перед вводом в эксплуатацию**

Распакуйте полировальную машинку, проверьте комплектность поставки и проконтролируйте машинку на отсутствие транспортных повреждений.

### **Включение и выключение**

#### **Кратковременный режим работы без фиксации выключателя**



- Сдвиньте нажатый выключатель вперед и удерживайте его в этом положении.
- Для выключения машины отпустите выключатель.

#### **Продолжительный режим работы с фиксацией выключателя**

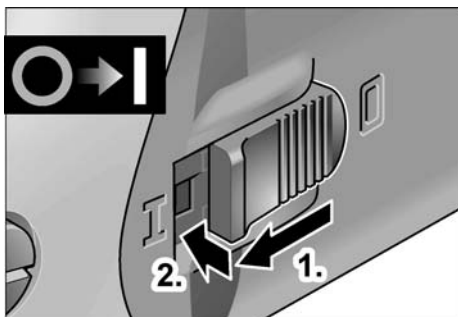


### **ПРИМЕЧАНИЕ**

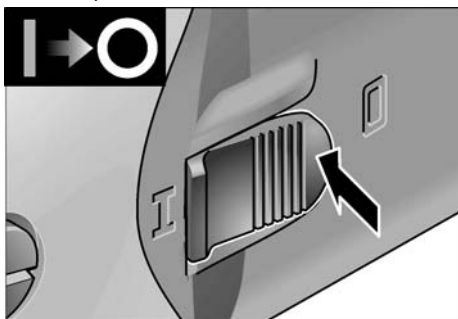
*Электроинструмент оборудован блокировкой повторного пуска. Это значит, что после перебоя в подаче электроэнергии включенный электроинструмент снова не запустится.*

#### **Повторное включение электроинструмента после перебоя в подаче электроэнергии:**

- Выключите электроинструмент.
- Снова включите электроинструмент.



- Сдвиньте нажатый выключатель вперед и зафиксируйте его в этом положении, нажав на его передний конец.



- Для выключения машины разблокируйте балансирный выключатель путем нажатия на его задний конец.

### Установка числа оборотов



- Для установки рабочей скорости вращайте установочную ручку до тех пор, пока напротив стрелки не окажется установочное значение, соответствующее необходимой Вам скорости вращения двигателя.



### **ВНИМАНИЕ!**

Не исключена опасность травмирования в результате разрушения шлифовального инструмента. Поэтому всегда используйте инструмент, подходящий для выполнения конкретного рабочего задания.

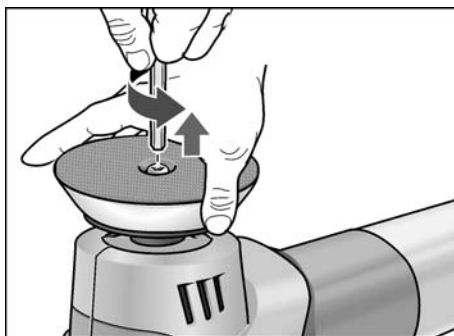


### **ПРИМЕЧАНИЕ**

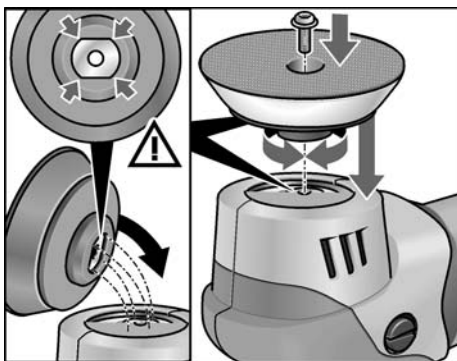
При перегрузке или перегреве во время непрерывной работы машинка автоматически снижает число оборотов до тех пор, пока она не остынет до рабочей температуры.

### Установка или замена приспособления для крепления инструмента

- Извлеките вилку из розетки.
- Крепление тарельчатого круга. Выверните винт с внутренним шестигранником против часовой стрелки ключом с размером шестигранника 4 и снимите тарельчатый круг.



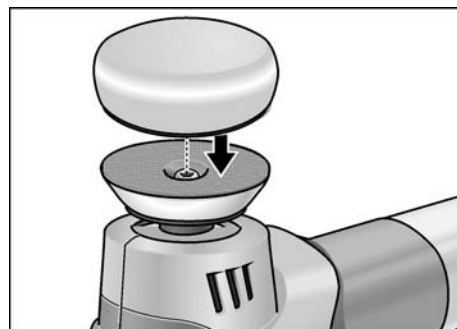
- При необходимости очистите шпindelь.
- Насадите направляющую нового тарельчатого круга на шпindelь (она должна войти в зацепление).



- Установите новый тарельчатый круг на шпиндель. Затяните винт с внутренним шестигранником по часовой стрелке.

### Крепление или замена инструмента

- Извлеките вилку из розетки.



- Прижмите полировальный инструмент по центру тарельчатого круга. Пользуйтесь только абсолютно целым полировальным инструментом.
- Выполните пробное включение для проверки прилегания полировального инструмента (отсутствие вибрации и расположение по центру).

### Указания по работе



#### **ВНИМАНИЕ!**

После выключения электроинструмента полировальный инструмент ещё некоторое время продолжает вращаться.



#### **ПРИМЕЧАНИЕ**

После смены рабочего инструмента (например, при установке мехового полировального круга вместо полировальной губки) из-за разницы в весе возможно усиление вибрации. Для снижения уровня вибрации измените рабочую частоту вращения на регулировочном колесике.

- До контакта с полируемой поверхностью включите электроинструмент и дайте ему разогнаться до установленной скорости вращения.



- Для достижения хороших результатов полирования и долгого срока службы рабочего инструмента перемещайте полировальную машину на полируемой поверхности с лёгким нажатием круговыми движениями внахлёстку.
- Во время обработки чувствительных поверхностей (напр., автомобильные лаки) работайте не агрессивно, на низкой скорости вращения и со слабым усилием нажатия.
- При применении полировальной пасты необходимо для каждого вида пасты использовать отдельный инструмент.
- Губки можно подвергать очистке в моечной машине.

## Техобслуживание и уход



### **ПРЕДУПРЕЖДЕНИЕ!**

*Перед началом любых работ по техобслуживанию полировальной машинки обязательно извлекайте вилку из розетки.*

### Чистка



### **ПРЕДУПРЕЖДЕНИЕ!**

*Когда при обработке металлов образуется экстремально большое количество пыли, эта проводящая пыль может проникнуть внутрь корпуса машинки. Что приводит к ухудшению защитной изоляции! Поэтому машинку следует подключать к сети через автоматический предохранительный выключатель, действующий при появлении тока утечки (ток срабатывания 30 мА).*

- Регулярно проводите чистку машинки и ее вентиляционных отверстий. Как часто это следует выполнять, зависит от обрабатываемого материала и продолжительности использования машинки.
- Двигатель машинки и ее корпус изнутри следует продувать сухим сжатым воздухом.

### Угольные щетки

Полировальная машинка оснащена угольными выключающими щетками.

По достижении предельнодопустимого износа угольных щеток полировальная машинка автоматически выключается.



### **ПРИМЕЧАНИЕ**

*Дефектные детали следует заменять только на запчасти, производимые фирмой-изготовителем машины. При использовании запчастей производства других фирм аннулируется право пользователя на гарантийное обслуживание.*

Через задние отверстия для забора воздуха можно наблюдать, как во время эксплуатации машинки горят угольные щетки.

При сильном горении угля полировальную машинку следует немедленно выключить. После чего ее следует отдать на ремонт в одну из мастерских сервисного обслуживания, имеющих разрешение изготовителя на ремонт его изделий.

### Редуктор



### **ПРИМЕЧАНИЕ**

*В течение всего гарантийного срока из приводной головки нельзя выкручивать винты. При невыполнении этого условия аннулируется право пользователя на гарантийное обслуживание.*

### Ремонт

Ремонт шлифовальной машинки можно поручать только специалистам сервисной мастерской, имеющей разрешение изготовителя на ремонт его изделий.

### Запчасти и принадлежности

Прочие принадлежности, особенно инструменты и вспомогательные полировальные средства, Вы найдете в каталогах фирмы-изготовителя.

Покомпонентное изображение с протранственным разделением деталей и списки запасных частей Вы найдете на нашем сайте в Интернете:

[www.flex-tools.com](http://www.flex-tools.com)

## Указания по утилизации



### **ПРЕДУПРЕЖДЕНИЕ!**

*Отработавшие свой срок электроинструменты следует выводить из употребления путем отрезания сетевого шнура.*



Только для стран ЕС:

Не выкидывайте электроприборы вместе с обычным мусором!

В соответствии с европейской директивой 2012/19/ЕС об утилизации старых электрических и электронных приборов и в соответствии с местными законами электроприборы, бывшие в эксплуатации, должны утилизироваться отдельно безопасным для окружающей среды способом.

**ПРИМЕЧАНИЕ**

*Информацию о возможностях утилизации отслуживших свой срок инструментов Вы сможете получить у работников специализированных магазинов!*

**Соответствие нормам СЕ**

---

Мы заявляем с исключительной ответственностью, что изделие, описанное в разделе «Технические данные», соответствует следующим нормам или нормативным документам:

EN 62841 в соответствии с определениями, приведенными в Директивах 2014/30/ЕС, 2006/42/EG, 2011/65/EC.

Ответственная за техническую документацию компания:

FLEX-Elektrowerkzeuge GmbH, R & D  
Bahnhofstrasse 15, D-71711 Steinheim/Murr

Eckhard Rühle  
Manager Research &  
Development (R & D)

Klaus Peter Weinper  
Head of Quality  
Department (QD)

28.03.2018

FLEX-Elektrowerkzeuge GmbH  
Bahnhofstrasse 15, D-71711 Steinheim/Murr

**Исключение ответственности**

---

Изготовитель и его представитель не несут ответственности за ущерб и потерянную прибыль, возникшие в результате прерывания промышленной деятельности, обусловленного изделием или невозможностью использования изделия.

Изготовитель и его представитель не несут ответственности за ущерб, возникший в результате использования изделия не по назначению или при его использовании с изделиями других изготовителей.

## Sisukord

|                             |     |
|-----------------------------|-----|
| Kasutatud sümbolid .....    | 200 |
| Sümbolid seadmel .....      | 200 |
| Tehnilised andmed .....     | 200 |
| Ülevaade .....              | 201 |
| Teie ohutuse heaks .....    | 202 |
| Müra- ja vibratsioon .....  | 204 |
| Kasutusjuhend .....         | 205 |
| Hooldus ja korrashoid ..... | 207 |
| Jäätmekäitus .....          | 207 |
| €-Vastavus .....            | 208 |
| Vastutuse välistamine ..... | 208 |

## Kasutatud sümbolid

### **HOIATUS!**

Tähistab otsesest ähvardavat ohtu.  
Juhise eiramine võib lõppeda surmavalt  
või tekitada raskeid vigastusi.



### **ETTEVAATUST!**

Tähistab ohtlikku olukorda.  
Juhise eiramine võib põhjustada vigastusi  
või tekitada materiaalsel kahju.



### **MÄRKUS**

Tähistab olulist informatsiooni või nõuannet  
kasutajale.

## Sümbolid seadmel



Enne kasutuselevõttu lugeda  
kasutusjuhendit!




Kandke silmakaitset!

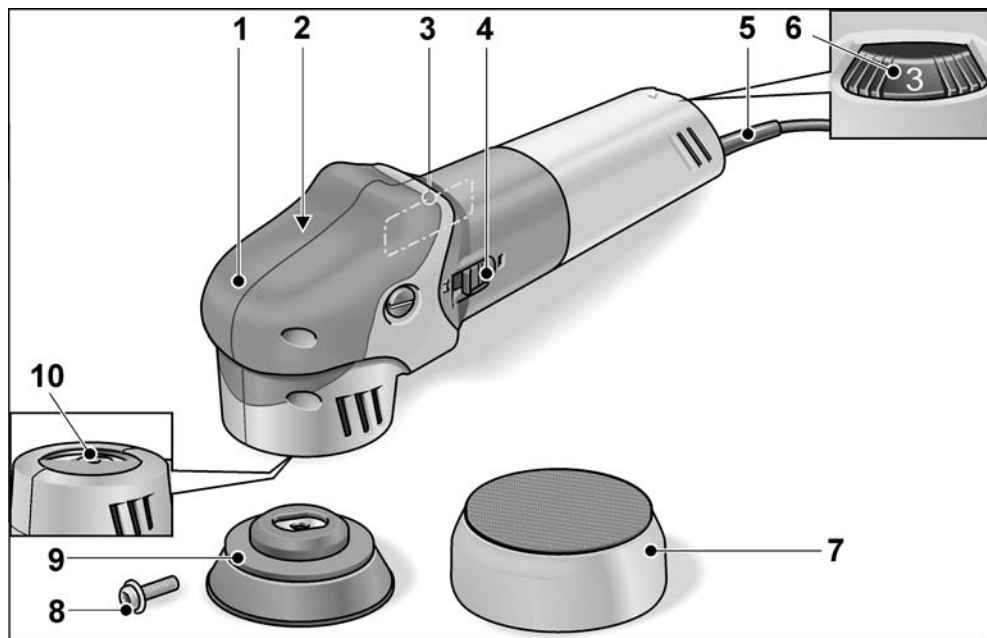


Vana seadme jäätmekäitus  
(vaata lehekülge 207)!

## Tehnilised andmed

|  |         |  |
|--|---------|--|
| Seadmetüüp   |         | Ekstsentriskpoleerija XFE 7-12 80  |
| Tööriistahoidik  | mm      | Takjakinisega lihvtald Ø 75  |
| Tööriista max  | mm      | 80   |
| Käik   | mm      | 12   |
| Käiguarv   | p/min   | 3600–10800   |
| Võimsustarve   | W       | 710  |
| Väljundvõimsus   | W       | 380  |
| Kaal vastavalt „EPTA-procedure 01/2003”<br>meetodile (ilma toitejuhtmeta)                      | kg      | 2,1  |
| Kaitseklass  |         | II /  |
| <b>A-sageduskorrektsiooniga müratase vastab EN 62841 nõuetele (vt „Müra- ja vibratsioon”):</b> |         |  |
| Helirõhu tase $L_{pA}$   | dB(A)   | 80   |
| Helivõimsus $L_{WA}$   | dB(A)   | 91   |
| Määramatus K   | db      | 3,0  |
| <b>Vibratsiooni koguväärtus vastab EN 62841 nõuetele (vt „Müra- ja vibratsioon”):</b>          |         |  |
| Emissiooni väärtus $a_h$ lakitud pindade poleerimisel  | $m/s^2$ | <6,5   |
| Määramatus K   | $m/s^2$ | 1,5  |

## Ülevaade



- |   |                                  |    |   |
|---|----------------------------------|----|---|
| 1 | Käepideme korpus                 | 6  | Pöörete reguleerimisratas                 |
| 2 | Ajamimehhanismi pea              | 7  | Poleerimistöörüst                         |
| 3 | Andmesilt *                      | 8  | Pesapeakruvi                              |
| 4 | Lüliti                           | 9  | Takjakinnisega lihvtald (tööriistahoidik) |
|   | Sisse- ja väljalülitamiseks.     | 10 | Profilispindel                            |
|   | Piirasendiga püsirežiimi jaoks.  |    |   |
| 5 | Võrgupistikuga toitejuhe (4,0 m) |    |   |

\* ei ole pildil kujutatud



## Teie ohutuse heaks

### **HOIATUS!**

Enne poleerimismasina kasutamist lugeda läbi ja pidada kinni:

- käesolev kasutusjuhend,
- lisatud brošüür „Üldised ohutusjuhised“ elektritööriistadega käsitsemisel (vihikud nr.: 315.915),
- töökohal kehtivad õnnetusjuhtumite ärahoidmise eeskirjad.

Käesolev poleerimismasin on valmistatud tehnika viimase sõna ja tunnustatud ohutu tehnikka eeskirjade järgi. Sellest hoolimata võib käsitsemisel tekkida olukord, mis võib ohustada seadmega töötaja või kolmanda isiku elu ja tervist, kahjustada seadet ennast või tekitada muud varalist kahju.

Poleerimismasinat kasutada ainult:

- selleks ette nähtud otstarbel,
  - tehniliselt korras seisundis.
- Turvalisust ohustavad rikked tuleb kiiresti kõrvaldada.

### Otstarbekohane kasutamine

Käesolev poleerimismasin on ette nähtud:

- professionaalseks kasutuseks tööstuses ja käsitööstuses,
- igat liiki poleerimistöödeks poleerkäsnaadega, lambavillast ja villakiust mütsidega, viltketaste ja poleerketastega,
- poleerimisvahenditga, mis on ette nähtud vähemalt pööretele 7400 p/min.

## Ohutusnõuanded poleerimiseks

### **HOIATUS!**

**Lugege läbi kõik ohutusnõuanded ja juhised.** Ohutusnõuete ja juhiste mittetäit-mise tagajärjel võib tekkida elektrilöökk, puhkeda tulekahju ja/või tekkida rasked kehavigastused. **Hoidke kõik ohutusnõuded ja juhised alles, et neid ka hiljem lugeda.**

- Käesolevat elektritööriista on võimalik kasutada poleerimismasinana. Pidage kinni kõikidest seadmega kaasa antud ohutusnõuetest, juhistest, kirjeldustest ja andmetest. Kui te ei järgi nimetatud õpetusi, võib selle tagajärjel tekkida elektrilöökk, puhkeda tulekahju ja/või tekkida tõsised vigastused.
- Käesolev elektritööriist ei sobi lihvimiseks, liivapaberiga lihvimiseks, terasharjadega töötamiseks ja abrasiivlõikamiseks. Kui elektriseadmega tehakse töid, mille jaoks see ei ole ette nähtud, võivad tekkida ohtlikud olukorrad või vigastused.
- Ärge kasutage tarvikuid, mida tootja ei ole spetsiaalselt selle elektritööriistaga töötamiseks ette näinud või soovitanud. Ainuüksi see, kui te saate tarviku elektritööriista külge kinnitada, ei tähenda veel, et sellega saab ka ohutult töötada.
- Tarviku lubatud pöörded peavad olema vähemalt nii suured, kui on elektritööriista maksimaalsed pöörded. Tarvik, mis pöörleb lubatust kiiremini, võib puruneda ning ei püsi korralikult paigal.
- Tarviku välisläbimõõt ja paksus peavad vastama elektritööriista mõõtudele. Valede mõõtmetega tarvikud ei ole piisavalt kaitstud ning neid ei ole võimalik piisavalt kontrollida.
- Äärisk või muu tarvik peab teie elektrilise tööriista spindlile täpselt sobima. Tarvikud, mis ei sobi täpselt spindlile, ei pöörle ühtlaselt, vibreerivad väga tugevalt ning võivad põhjustada kontrolli kaotamise seadme üle.

- **Ärge kasutage kahjustunud tarvikuid.** Enne kasutamist kontrollige alati, et tarvikutel ei ole katkisi kohti ja pragusid. Kui elektritööriist või tarvik kukub maha, kontrollige üle, ega see ei ole vigas saanud, või võtke kasutusele uus tarvik. Pärast tarviku ülekontrollimist ja paigaldamist astuge ise, ja astugu ka kõik teised läheduses viibivad inimesed pöörleva tarviku juurest eemale ning laske seadmel maksimaalsete pööretega töötada minut aega. Kahjustunud tarvikud purunevad tavaliselt selle katseaja jooksul.
- **Kandke isikukaitsevahendeid. Sõltuvalt töö iseloomust kandke kogu nägu katvat näomaski, silmakaitset või kaitseprille.** Vajaduse korral kandke tolumaski, kuulmiskaitset, kaitsekindaid või spetsiaalset põlde, mis kaitseb teid väikeste materjaliosakeste eest. Silmi tuleks erinevate tööde puhul kaitsta õhku paiskuvate osakeste eest. Tolmu- ja hingamismask peavad kaitsema töötamisel tekkiva tolmu eest. Pikemat aega müra käes töötamise tagajärjel võib tekkida kuulmiskadu.
- **Hoolitsege selle eest, et teised inimesed jääksid teie tööpiirkonnast ohutusse kaugusesse. Igaüks, kes siseneb tööpiirkonda, peab kandma isikukaitsevahendeid.** Töödeldava materjali või purunenud tarviku küljest võib üles lennata tükikesi, mis võivad põhjustada vigastusi ka otsesest tööpiirkonnast kaugemal.
- **Tööde teostamisel, kus seade võib kokku puutuda peidetud elektrijuhtmetega või minna vastu seadme enda võrgukaablit, hoidke kinni ainult seadme isoleeritud käepidemetest.** Kokkupuude pingestatud juhtmetega võib pingestada ka seadme metallosad ja põhjustada elektrilöögi.
- **Hoidke võrgukaabel pöörlevatest tarvikutest eemal.** Seadme üle kontrolli kaotamisel võib seade võrgukaabli läbi lõigata või minna vastu võrgukaablit ning tõmmata teie kätte või käsivarre vastu pöörlevat tarvikut.
- **Ärge pange elektritööriista kunagi enne käest ära, kui tarvik on täielikult seisma jäänud.** Pöörlev tarvik võib minna vastu pinda, millele te soovite seda asetada, ning te võite kaotada kontrolli elektritööriista üle.
- **Ärge jätke elektritööriista ühest kohast teise viimise ajaks käima.** Teie rõivad võivad kogemata puutuda vastu pöörlevat tarvikut ning tarvik võib teid vigastada.
- **Puhastage regulaarselt oma elektritööriista ventilatsiooniavasid.** Mootori jahutusventilaator tõmbab korpusesse tolmu ning suur kogus metallitolmu võib põhjustada elektrilisi ohtusid.
- **Ärge kasutage elektritööriista süttivate materjalide lähedal.** Sädemed võivad need materjalid põlema süüdata.
- **Ärge kasutage tarvikuid, mille jaoks on vaja jahutusvedelikku.** Vee või muu jahutusvedeliku kasutamine võib põhjustada elektrilöögi.
- **Poleerimiskatte sidumisnöörid peavad olema kinni ja poleerimiskatte küljes ei tohi olla lahtisi osakesi. Peitke sidumisnöörid ära või lõigake need lühemaks.** Lahtised, kaasa pöörlevad sidumisnöörid võivad keerduda ümber teie sõrme või need võivad töödeldavasse detajili kinni jääda.

### Tagasilöökk ja vastavad ohutusjuhised

Tarviku pöörlemise kinnikiilumise või blokeerumise tagajärjel tekib tagasilöökk. Kinnikiilumine või blokeerumine põhjustab silmapilkse pöörleva tarviku seisumise. Kontrollimatult töötava elektriseadme tarvik hakkab kohas, kus see blokeerus, kiiresti pöörlema tarviku pöörlemissuunale vastupidises suunas. Tagasilöökk tekib elektritööriista vale või puuduliku kasutamise tagajärjel. Seda saab vältida sobivate, järgnevalt kirjeldatud ettevaatusabinõude rakendamisega.

- Hoidke elektritööriistast korralikult kinni ning valige kehale ja kätele niisugune tööasend, mis võimaldab tagasilöögi tekkimisel optimaalselt reageerida. Kasutage alati lisakäepidet (kui see on olemas), et käivitumisel oleks kontroll tagasilöögi jõudude või reaktsioonimomentide üle võimalikult suur. Sobivate ettevaatusabinõude rakendamisega saavad seadme kasutajad hoida tagasilöögi jõudusid ja reaktsioonimomente kontrolli all.
- Ärge kunagi pange kätt pöörleva tarviku lähedale. Tagasilöögi tekkimisel võib tarvik joosta üle teie käe.
- Vältige oma kehaga seda piirkonda, kuhu elektritööriist tagasilöögi tekkimisel liigub. Tagasilöögi mõjul hakkab elektriline tööriist kinnijäänud kohas liikuma poleerimisemasina liikumisele vastupidises suunas.
- Eriti ettevaatlik olge nurkade, teravate servade vms piirkonnas. Vältige tarvikute töödeldavalt detaililt eemalehüppamist ja kinnikiilumist. Pöörlev tarvik kiilub nurkades, teravatel servadel ja pörkumisel kergesti kinni. Tagajärjeks on kontrolli kaotamine või tagasilöögi teke.

### Ohutusalaane lisateave:

*Andmeplaadile märgitud pinge peab vastama kohalikule võrgupingele.*

## Müra- ja vibratsioon

Müra- ja vibratsiooni näitajad on saadud EN 62841 kohaselt.

Seadme tüüpiline A-väärtuse müratase:

- Helirõhu tase  $L_{pA}$ : 80 dB(A);
- Helivõimsustase  $L_{WA}$ : 91 dB(A);
- Määramatus:  $K = 3$  dB.

Vibratsiooni koguväärtus (lakitud pindade poleerimisel):

- Emissiooni väärtus:  $a_h = <6,5 \text{ m/s}^2$
- Määramatus:  $K = 1,5 \text{ m/s}^2$

### **ETTEVAATUST!**

*Antud mõõteväärtused kehtivad uute seadmete kohta. Igapäevases töös müra- ja vibratsiooni näitajad muutuvad.*

### **MÄRKUS**

Käesolevas õpetuses antud vibratsiooni tase on mõõdetud juhendi EN 62841 standarditud mõõtmismeetodi järgi ning seda võib kasutada elektriliste tööriistade omavaheliseks võrdlemiseks. Sobib ka vibratsiooni koormuse esialgseks hindamiseks. Antud vibratsiooni tase kehtib elektrilise tööriista jaoks ette nähtud kasutuste kohta. Kui elektrilist tööriista kasutatakse muuks otstarbeks, muude tarvikutega või ei hooldata nõuetele vastavalt, võivad tekkida kõrvalekalded nimetatud vibratsiooni tasemest. Vibratsiooni koormus võib kogu tööaja lõikes tunduvalt suurenedada. Vibratsiooni koormuse täpsel hindamisel tuleks arvestada ka aegu, mil tööriist on välja lülitatud või küll käib, ent sellega ei töötata. See võib vibratsiooni koormust kogu tööaja lõikes tunduvalt vähendada. Määrake kindlaks täiendavad kaitsemeetmed kasutaja kaitsmiseks vibratsiooni mõju eest, nt elektrilise tööriista ja tarvikute hooldamine, organiseeritud tööprotsesside korraldamine, püüda alati hoida käed soojad.

### **ETTEVAATUST!**

*Kui helirõhk on üle 85 dB(A), tuleb kanda kuulmiskaitset.*

## Kasutusjuhend

### **HOIATUS!**

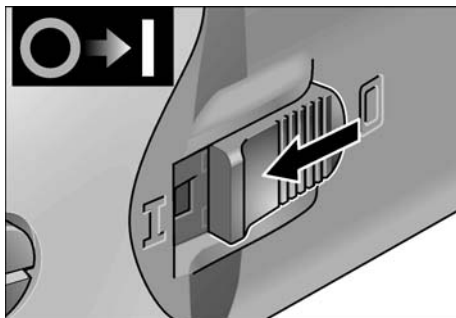
Enne igasuguste tööde alustamist poleeri miasmšina juures tömmata toitejuhtme pistikupesast välja.

### Enne kasutuselevõttu

Võtta poleerimismasin pakendist välja ning kontrollida tarne kompleksust ning korrasolekut (kas ei ole transpordikahjustusi).

### Sisse- ja väljalülitamine

#### Lukustusega lühirežiim



- Vajutage lülitile, lükake see ette ja hoidke kinni.
- väljalülitamiseks lasta lüliti lahti.

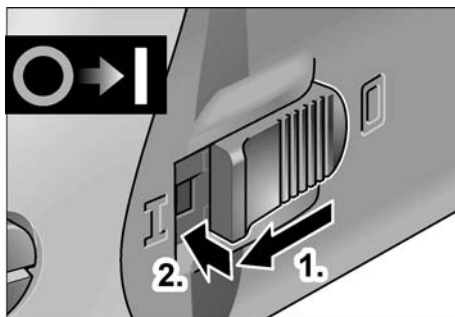
#### Lukustusega püsirežiim

### **MÄRKUS**

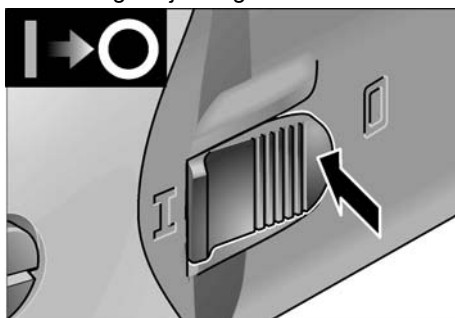
Elektritööriistal on käivituslukustus. See tähendab, et sisse lülitatud elektritööriist pärast volukatkestust uuesti ei käivitu.

### Elektritööriista taassisselülitamine pärast elektrikatkestust:

- Lülitage elektritööriist välja.
- Lülitage elektritööriist uuesti sisse.



- Vajutage lülitile, lükake see ette ning lukustage vajutusega esiosale.



- Väljalülitamiseks vajutada lüliti tagaotsale.

### Pöörte eelvalik



- Pöörte seadmiseks valida reguleerimisrattaga soovitud arvvaartus.



### **ETTEVAATUST!**

Tööriista purunemisel tekib vigastusoht. Kasutada töö iseloomule sobivat tööriista.

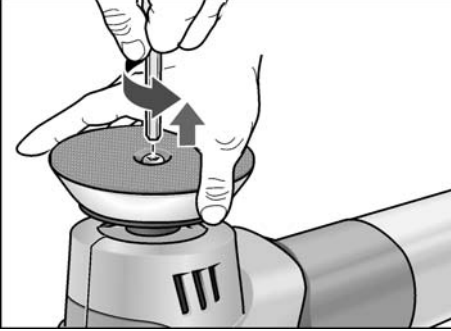


### **MÄRKUS**

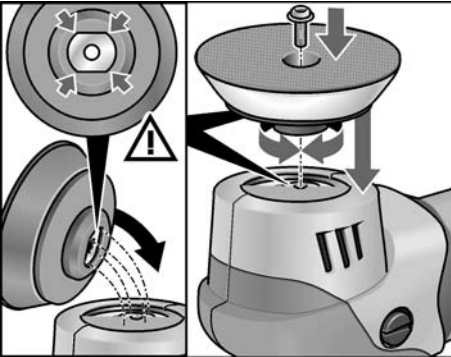
Ülekoormuse või ülekuumenemise korral püsirežiimil töötades alandab seade automaatselt pöördeid, kuni seade jahtub piisavalt maha.

## Tarviku kinnitamine või vahetamine

- Tõmmata võrgupistik välja.
- Hoidke takjakinnisega lihvtald kinni. Keerake pesapeakruvi vastupäeva lahti, kasutades kuuskantvõtit suurusega 4, ja eemaldage takjakinnisega lihvtald.



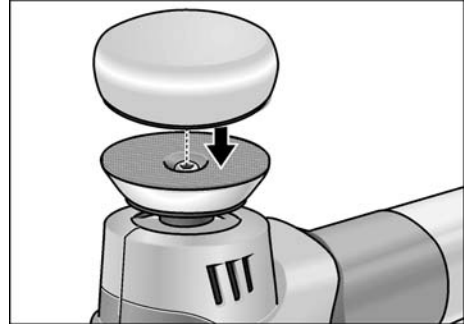
- Vajaduse korral puhastage profiilispindel.
- Asetage uue takjakinnisega lihvtald juhik profiilispindlile nii, et kujud sobituvad (juhik peab fikseeruma).



- Paigaldage uus takjakinnisega lihvtald profiilispindlile. Selleks keerake pesapeakruvi päripäeva käsitsi kinni.

## Tarviku kinnitamine või vahetamine

- Tõmmata võrgupistik välja.



- Suruge poleerimistöörüst tsentreeritult takjakinnisega lihvtallale.
- Kasutada ainult täielikult tervet ja korras poleerimistarvikut.
- Tehke proovikäitus, et kontrollida poleerimistöörüista tsentreeritud ja vibratsioonivaba paigaldust.

## Käitus



### ETTEVAATUST!

Pärast väljalülitamist liigub poleerimistöörüst veel mõnda aega.



### MÄRKUS

Pärast tööriistavahetust (nt vill poleerivammil) võib kaaluvahe tõttu vibratsioon suureneda. Muutke töökiirust seaderattast seni, kuni vibratsioon on väiksem.

- Enne elektritööriista asetamist poleeritava pinnale lülitage see sisse ja laske töötada kuni seatud pöörlemiskiiruse saavutamiseni.



- Liigutage poleerijat poleeritava pinnal kerge survega ringjate, kattuvate liigutustega, sest nii saavutate hea töötlemuse ja tööriista pikema tööea.
- Tundlike pindade (nt autolakk) puhul ärge töötage agressiivselt, vaid madala pöörlemiskiiruse ja nõrga survega.
- Poleerimispastaga töötamisel kasutada iga pasta jaoks eraldi tarvikut.
- Käsnu võib puhastada masinas.

## Hooldus ja korrashoid

### **HOIATUS!**

*Enne igasuguste tööde alustamist poleerimismasina juures tömata toitejuhtme pistik pistikupesast välja.*

## Puhastamine

### **HOIATUS!**

*Metallide töötlemisel või ekstreemsetel tingimustel võib korpuse sisepinnale koguneda elektrit juhtiv tolm.*

*See vähendab kaitseisolatsiooni toimet!*

*Kasutada masinat rikkevoolu kaitselülitiga (rakendusvool 30 mA).*

- Seadet ja ventilatsioonipilusid puhastada regulaarselt. Sagedus sõltub töödeldavast materjalist ja kasutuse kestusest.
- Korpuse sisepindasid, milles asub mootor, puhastada regulaarselt kuiva suruõhuga.

## Süsiharjad

Nurklihvija on varustatud väljalülituvate süsiharjadega.

Väljalülituvate süsiharjade kulumispiiri saavutamisel lülitatakse nurklihvija automaatselt välja.

### **MÄRKUS**

*Kasutada ainult originaalvaruosasid.*

*Võõrfirmade varuosade kasutamisel kaotab tootja garantii oma kehtivuse.*

Tagumiste õhu sissevooluavade kaudu näeb töö ajal tekkivaid sädemeid.

Kui sädemeid tekib väga palju, lülitada nurklihvija kohe välja.

Viia seade tootja poolt autoriseeritud klienditeenindusse.

## Reduktor

### **MÄRKUS**

*Ajamimehhanismi pea juures olevaid kruvisid ei tohi garantiiaja jooksul lahti teha. Sellest mittekindimisele kaotab tootja garantii oma kehtivuse.*

## Remonttööd

Remonttööd lasta teha ainult tootja poolt autoriseeritud klienditeeninduses.

## Varuosad ja tarvikud

Muud lisatarvikud, eriti aga lihvkettad, on tootja kataloogides.

Joonised ja varuosade nimekirjad leiata meie kodulehelt:

[www.flex-tools.com](http://www.flex-tools.com)

## Jäätmekäitlus

### **HOIATUS!**

*Vanal seadmel lõigata toitejuhe ära ning teha see nii kasutuskõlbmatuks.*



Ainult EL riikidele:

Ärge visake elektrilisi tööriistu olmeprügi hulka!

Euroopa direktiivi 2012/19/EL

elektri- ja elektroonikaseadmete jäätmete ja selle rahvusliku seaduse rakendamise järgi tuleb koguda kasutatud elektrilisi tööriistu eraldi ning anda need keskkonnasäästlikku jäätmete taaskasutamisele.

### **MÄRKUS**

*Teavet jäätmekäitluse võimaluste kohta saate müüja käest!*

## CE-Vastavus

Kinnitame ainuvastutajana, et „Tehnilised andmed” all kirjeldatud toode on kooskõlas järgmiste direktiivide või normatiivsete dokumentidega:

EN 62841 kooskõlas direktiivide  
2014/30/EL, 2006/42/EÜ, 2011/65/EL  
nõuetega.

Tehnilise dokumentatsiooni eest vastutav isik:  
FLEX-Elektrowerkzeuge GmbH, R & D  
Bahnhofstrasse 15, D-71711 Steinheim/Murr



Eckhard Rühle  
Manager Research &  
Development (R & D)

Klaus Peter Weinper  
Head of Quality  
Department (QD)

28.03.2018

FLEX-Elektrowerkzeuge GmbH  
Bahnhofstrasse 15, D-71711 Steinheim/Murr

## Vastutuse välistamine

Tootja ja tema esindaja ei vastuta kahju ja töö katkemisest tingitud tulukaotuse eest, mille põhjustab toode või olukord, mis ei võimalda toodet kasutada.


Tootja ja tema esindaja ei vastuta kahju eest, mis on tekkinud vale kasutamise või teiste tootjate toodete kasutamise tagajärjel.



## Turinys

|  |     |
|--|-----|
| Naudojami simboliai .....              | 209 |
| Simboliai ant įrankio .....            | 209 |
| Techniniai duomenys .....              | 209 |
| Bendras įrankio vaizdas .....          | 210 |
| Jūsų saugumui .....                    | 211 |
| Triukšmas ir vibracija .....           | 213 |
| Nurodymai dirbant .....                | 214 |
| Techninis aptarnavimas ir priežiūra .. | 216 |
| Nurodymai utilizuoti .....             | 216 |
| C-Atitikimo deklaracija .....          | 217 |
| Atsakomybės pašalinimas .....          | 217 |

## Naudojami simboliai

 **ĮSPĖJIMAS!**  
Nurodo betarpiškai gresiantį pavojų.  
Nesilaikant nurodymų, gresia žūtis arba sunkūs sužalojimai.



### ATSARGIAI!

Nurodo potencialiai pavojingą situaciją.  
Nesilaikant nurodymų, gresia susižeidimo arba materialinių nuostolių pavojus.



### NURODYMAS

Nurodo patarimus, kaip dirbti įrankiu ir svarbią informaciją.

## Simboliai ant įrankio



Prieš eksploatavimą perskaitykite naudojimo instrukciją!




Užsidėkite apsauginius akinius!

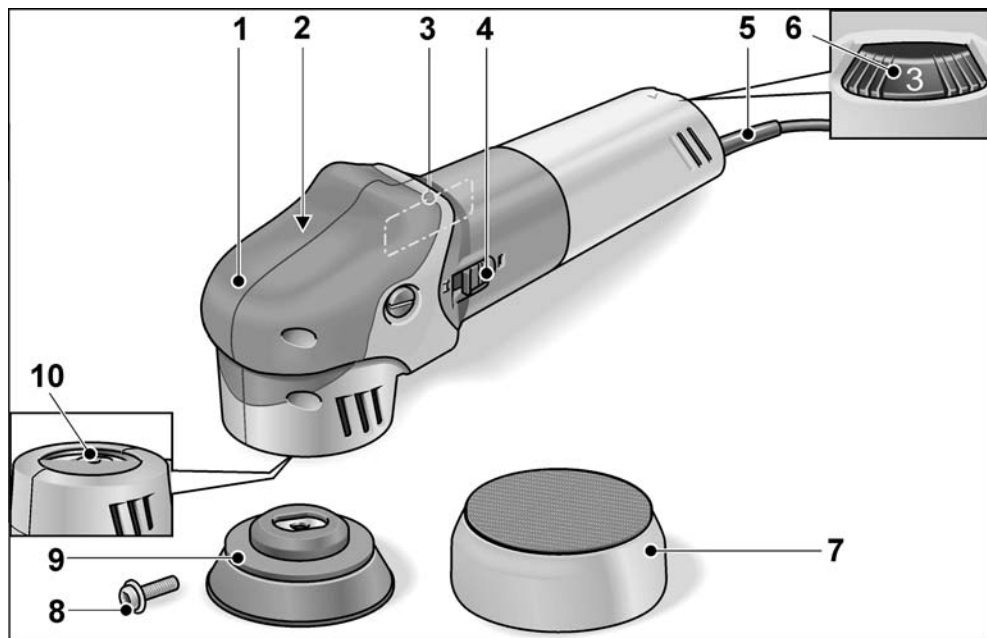


Nuoroda dėl seno įrankio utilizavimo (žr. 216 psl.)!

## Techniniai duomenys

|   |                  |  |
|---|------------------|--|
| Įrankio tipas   |                  | Ekscentrinis poliruoklis XFE 7-12 80   |
| Įrankio tvirtinimo padas  | mm               | Kibusis padas Ø 75   |
| Įrankio didžiausias Ø   | mm               | 80   |
| Eiga  | mm               | 12   |
| Apsisukimų dažnis   | aps/min          | 3600–10800   |
| Įmama galia   | W                | 710  |
| Atiduodama galia  | W                | 380  |
| Svoris pagal „EPTA-procedure 01/2003“ (be kabelio)                                  | kg               | 2,1  |
| Saugos klasė  |                  | II /  |
| <b>A koreguotas triukšmo lygis pagal EN 62841 (žr. „Triukšmas ir vibracija“):</b>   |                  |  |
| Triukšmo slėgio lygis L <sub>PA</sub>   | dB(A)            | 80   |
| Triukšmo galios lygis L <sub>WA</sub>   | dB(A)            | 91   |
| Paklaida K  | db               | 3,0  |
| <b>Bendroji virpesių lygio vertė pagal EN 62841 (žr. „Triukšmas ir vibracija“):</b> |                  |  |
| Emisijos vertė a <sub>h</sub> poliruojant lakuotus paviršius                        | m/s <sup>2</sup> | <6,5   |
| Paklaida K  | m/s <sup>2</sup> | 1,5  |

## Bendras įrankio vaizdas



- |   |   |    |   |
|---|---|----|---|
| 1 | Gaubtas virš rankenos   | 6  | Sukimosi greičio reguliavimo ratukas        |
| 2 | Pavaros galvutė   | 7  | Poliravimo įrankis                          |
| 3 | Įrankio skydelis *  | 8  | Varžtas su vidiniu šešiakampiu              |
| 4 | Jungiklis<br>Ijungimui ir išjungimui.<br>Su fiksavimo padėtimi ilgalaikiam<br>naudojimui. | 9  | Kibasis padas (įrankio tvirtinimo<br>padas) |
| 5 | Tinklo kabelis, 4 m ilgio, su šakute  | 10 | Suklys                                      |

\* nepavaizduotas

## Jūsų saugumui



### **[SPĖJIMASI]**

Perskaitykite, prieš naudodamiesi poliruokliu ir po to vadovaukitės:

- šios instrukcijos,
- "Bendrujų saugos taisyklių", esančių prie dedamoje knygelėje, naudojantis elektriniais įrankiais (spaudinio-Nr.: 315.915),
- naudojimo vietoje galiojančių taisyklių, siekiant išvengti nelaimingų atsitikimų.

Šis poliruoklis tenkina šiuolaikinę technikos lygį ir galiojančias saugos taisykles.

Tačiau juo naudojantis, gali kilti pavojus juo dirbančiojo ar pašalinio asmens gyvybei ar sveikatai, taip pat gali būti sugadintas įrankis ar atsirasti kiti materialiniai nuostoliai.

Poliruoklį naudokite:

- pagal numatytą paskirtį,
- ir turi būti techniškai tvarkingas.

Gedimus, turinčius įtakos darbo saugai, nedelsiant pašalinkite.

### **Naudojimas pagal paskirtį**

Šis poliruoklis skirtas:

- profesionaliam naudojimui pramonės ir smulkaus verslo įmonėse,
- įvairių rūšių poliravimo darbams naudojant poliravimo kempinę, ėriuko kailio ir vilnonį gaubtus, fetrinę lėkštę, lankstų sluoksniuotą medžiaginį diską,
- kailio danga skirtas naudoti su poliravimo įrankiais, kurių leistinas sukimosi dažnis ne mažesnis kaip 7400 aps./min.

## Poliravimui skirti saugos nurodymai



### **[SPĖJIMASI]**

**Perskaitykite visus saugos nurodymus ir perspėjimus.** Aplaidumo laikantis saugos nurodymų ir perspėjimų pasekmė gali būti elektros smūgis, gaisras ir/arba sunkūs sužeidimai. **Visus saugos nurodymus ir perspėjimus saugokite ateičiai.**

- Šį elektrinį įrankį reikia naudoti kaip poliruoklį. Atkreipkite dėmesį į visas saugos nuorodas, nurodymus, paveikslėlius ir duomenis, kuriuos Jūs gausite kartu su prietaisu. Jei nesilaikysite šių nurodymų, galite gauti elektros smūgis, kilti gaisras ir/arba būti sunkiai susižeisti.
- Šis elektrinis įrankis nepritaikytas šlifuoti, šlifuoti su šlifavimo popieriumi, netinka darbai su vieliniais šepečiais, nepritaikytas poliruoti ir pjauti abrazyviniais pjovimo diskais. Naudojant ne pagal paskirtį, galima sugadinti įrankį ir susižeisti.
- Nenaudokite priedų, kurie nėra gamintojo skirti arba rekomenduoti šiam elektriniam įrankiui. Tai, kad Jūs galite pritvirtinti priedą prie elektrinio įrankio, negarantuoja saugaus naudojimo.
- Leistinas skirtų šiam prietaisui darbinių priedų ir reikmenų sukimosi greitis turi būti ne mažesnis, negu didžiausias prietaiso sukimosi greitis. Priedas, kuris sukasi greičiau nei leidžiama, gali suirti ir dalimis išlakstyti į visas puses.
- Darbinių priedų ir reikmenų išorinis skersmuo ir storis turi atitikti elektrinio įrankio duomenis. Netinkamų matmenų darbiniai įrankiai gali būti nepakankamai apsaugoti arba kontroliuojami.
- Jungės arba kiti priedai privalo tiksliai tikti ant elektrinio įrankio suklio. Darbiniai įrankiai, kurie tiksliai netinka ant elektrinio įrankio suklio, sukasi netolygiai, labai stipriai vibruoja ir dėl to Jūs galite nesuvaldyti įrankio.

- **Nenaudokite pažeistų darbinių įrankių.** Kiekvieną kartą prieš naudodami darbinius įrankius, patikrinkite, ar jie nėra suskilę ir įtrūkę. Jei elektrinis įrankis arba darbinis įrankis nukrenta ant žemės, patikrinkite, ar jis nepažeistas, arba naudokite nepažeistą darbinį įrankį. Kai Jūs patikrinote ir įstatėte darbinį įrankį, besisukančio darbinio priedo plokštuma neturi eiti per Jūsų ir greta esančių asmenų buvimo vietą ir leiskite prietaisui vieną minutę sukis didžiausiu greičiu. Pažeisti darbiniai įrankiai dažniausiai lūžta per šį tikrinimo laiką.
- **Naudokitės asmeninėmis saugos priemonėmis.** Priklausomai nuo atliekamo darbo, naudokitės viso veido apsauga, akių apsauga ar apsauginiais akiniais. Jei numatyta, naudokite respiratorių, klausos apsaugą, apsaugines pirštines ar specialią prijuostę, kuri nesudarytų sąlygų kontaktui su mažomis medžiagos dalelėmis. Akys privalo būti apsaugotos nuo į šalis lekiančių pašalinių kūnų, kurie susidaro atliekant įvairius darbus. Respiratorius ar dujokaukė privalo sulaikyti smulkias daleles, kylančias šlifuojant. Jei ilgą laiką dirbate dideliame triukšme, galite pajusti klausos susilpnėjimą.
- **Sekite, kad pašaliniai asmenys išlaikytų saugų atstumą.** Kiekvienas, įžengiantis į darbinę zoną, privalo naudotis asmeninėmis saugos priemonėmis. Detalės arba lūžusių darbinių įrankių nuolaužos gali lėkti į šalis ir taip pat sužeisti net už darbinės zonos ribų.
- **Prietaisą laikykite tik už izoliuotų rankenų,** kai atliekate darbus, kurių metu darbinis įrankis gali kliudyti paslėptus laidus ar savąjį tinklo kabelį. Kontaktas su laidais, kuriais teka elektros srovė, gali sukelti įtampą metalinėse prietaiso dalyse ir sukelti elektros smūgį.
- **Tinklo kabelį saugokite nuo besisukančių darbinių įrankių.** Jei Jūs nesuvaldysite prietaiso, tinklo kabelis gali būti perpjautas arba pagriebtas ir Jūsų plaštaka arba ranka gali pakliūti į besisukančią darbinį įrankį.
- **Niekuomet nepadėkite elektrinio įrankio, jei darbinis įrankis dar nesustojo.** Besisukantis darbinis įrankis gali paliesti paviršių ir todėl Jūs galite nesuvaldyti elektrinio įrankio.
- **Niekuomet neneškite veikiančio elektrinio įrankio.** Atsitiktinio kontakto metu Jūsų drabužius gali pagriebti besisukantis darbinis įrankis ir jis įsigręš į Jūsų kūną.
- **Reguliariai valykite elektrinio įrankio ventiliacinius plyšius.** Varklio ventiliatorius traukia dulkes į korpusą, ir susikaupęs didelis metalinių dulkių kiekis gali sukelti elektros smūgį.
- **Nenaudokite elektrinio įrankio arti degių medžiagų.** Kibirkštys gali uždegti šias medžiagas.
- **Nenaudokite darbinių įrankių, skirtų darbu su aušinimo skysčiu.** Naudodami vandenį arba kitus skystus aušinimo skysčius, galite gauti elektros smūgį.
- **Nepalaukite jokių palaidų poliravimo gaubto dalių, ypač tvirtinimo virvės.** Palaidos, susisukančios tvirtinimo virvės gali apsukti apie pirštus arba įspainioti į detalę.

### **Atatranka ir atitinkami saugos nurodymai**

Atatranka yra staigi reakcija į besisukančio darbinio įrankio įstrigimą ar užkliuvimą. Įstrigimas ar užkliuvimas sąlygoja staigų darbinio įrankio stabdymą. Dėl to elektrinis įrankis įgauna nekontroliuojamą pagreitį kryptimi, priešinga darbinio įrankio sukimosi kryptčiai.

Atatranka yra neteisingo ar nekvalifikuoto darbo elektriniu įrankiu pasekmė. Naudojant žemiau aprašytas atsargumo priemones, atatrankos galima išvengti.

- **Elektrinį įrankį laikykite tvirtai, kūną ir rankas laikykite tokioje padėtyje, kad atlaikytumėte atatranką.** Jei tik yra, visuomet naudokite papildomą rankeną, kad patikimai atlaikytumėte atatranką ar įsisukančio disko reakcijos momentą. Naudodamasis tinkamomis atsargumo priemonėmis, dirbantysis gali suvaldyti atatrankos ir atoveikio jėgas.

- **Niekada nelaikykite rankų arti besisukančio darbinio įrankio.** Atatrankos atveju darbinis įrankis kliudyti Jūsų ranką.
- **Venkite pakrypti kūnu kryptimi, kuria juda elektrinis įrankis veikiant atatrankos jėgai.** Atatranka stumia elektrinį įrankį priešinga poliravimo mašinėlės judėjimo blokavimo vietoje kryptimi.
- **Ypatingai atsargiai dirbkite prie kampų, aštrių kraštų ir t.t. Saugokite, kad įrankis neatsitrenktų į detalę ir neįstrigtų.** Besisukantis darbinis įrankis ties kampais, aštriais kraštais arba kai atšoka, yra linkęs užstrigti. Dėl to galite nesuvaldyti įrankio arba įvykti atatranka.

### Kitos saugos nuorodos:

*Tinklo įtampa turi atitikti įtampą, nurodytą įrankio skydelyje.*

## Triukšmas ir vibracija

Triukšmo ir vibracijos dydžiai išmatuoti pagal EN 62841.

A-redukuoto įrankio triukšmo lygio tipinė vertė:

- Garso slėgio lygis  $L_{pA}$ : 80 dB(A);
- Triukšmo galios lygis  $L_{WA}$ : 91 dB(A);
- Paklaida:  $K = 3$  dB.

Vibracijos lygis (poliruojant lakuotus paviršius):

- Bendru atveju sklaidžiamas dydis:  $a_h = <6,5 \text{ m/s}^2$
- Paklaida:  $K = 1,5 \text{ m/s}^2$

### **ATSARGIAI!**

*Pateikiami dydžiai galioja naujam įrankiui Kasdien naudojant, triukšmo ir vibracijos lygis keičiasi.*

### **NURODYMAS**

Siuose techniniuose reikalavimuose pateiktas vibracijos lygis buvo išmatuotas pagal EN 62841 standarte patvirtintus matavimo metodus ir gali būti taikomas elektrinių įrankių palyginimo metu. Šis lygis taip pat gali būti taikomas apytikslei vibracijos apkrovai įvertinti. Pateiktas vibracijos lygis nurodo pagrindine elektrinio įrankio taikymo sritį.

Tačiau jei elektrinis įrankis bus naudojamas kitoje srityje, su kitais įstatomaisiais įrankiais arba netinkamai atlikus techninės priežiūros darbus, vibracijos lygis gali pakisti.

Todėl darbo metu vibracijos apkrova gali smarkiai padidėti. Norint tiksliai įvertinti vibracijos apkrovą, reikėtų atsižvelgti ir į laiką, kada įrenginys yra išjungtas arba veikia, tačiau tuo metu nenaudojamas.

Šiuo atveju darbo metu vibracijos apkrova gali smarkiai sumažėti. Kad operatorius būtų apsaugotas nuo vibracijos poveikio, būtina imtis papildomų saugos užtikrinimo priemonių, tokių kaip elektrinių ir įstatomųjų įrankių techninė priežiūra, šiltai laikomos rankos, darbo proceso organizavimas.



### **ATSARGIAI!**

*Jeį triukšmo slėgis didesnis, negu 85 dB(A), būtina naudotis klausos apsauga.*

## Nurodymai dirbant

### **[SPĖJIMASI]**

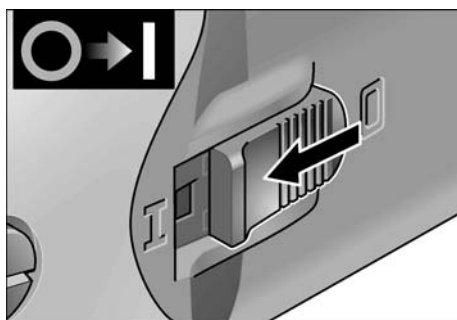
Prieš bet kokius poliruoklio techninio aptarnavimo darbus ištraukite iš elektros tinklo lizdo poliruoklio kištuką.

### Prieš pirmą naudojimą

Poliruoklį išpakuokite, patikrinkite komplektą ir ar įrankis nepažeistas transportuojant.

### Įjungimas ir išjungimas

#### Įjungimas trumpalaikio darbo režimui be fiksavimo



- Jungiklį paspauskite į priekį ir laikykite toje padėtyje.
- Norėdami išjungti, jungiklį atleiskite.

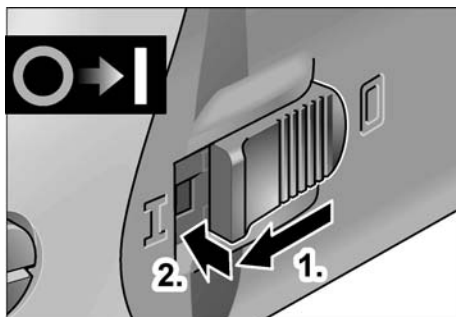
#### Įjungimas ilgalaikio darbo režimui su fiksavimu

### **NURODYMAS**

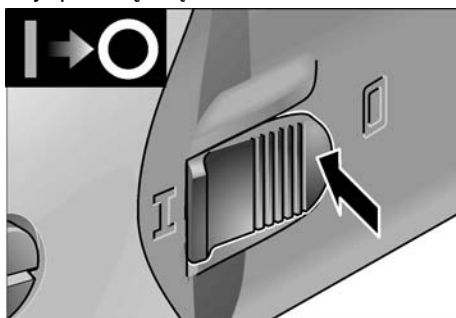
Elektriniame įrankyje yra įmontuota pakartotinio paleidimo blokuotė. Tai reiškia, kad po maitinimo nutrūkimo, įjungtas elektrinis įrankis vėl pradeda veikti.

#### Pakartotinis elektrinio įrankio įjungimas po maitinimo nutrūkimo:

- Išjunkite elektrinį įrankį.
- Vėl įjunkite elektrinį įrankį.



- Jungiklį paspauskite ir pastumkite į priekį ir užfiksuokite toje padėtyje, paspausdami jo priekinę dalį.



- Norėdami išjungti įrankį, atpalaiduokite jungiklį, paspausdami jo užpakalinę dalį.

### Sukimosi greičio reguliavimas



- Norėdami parinkti sukimosi greitį, reguliavimo ratuką pasukite į reikiamą padėtį.

### **ATSARGIAI!**

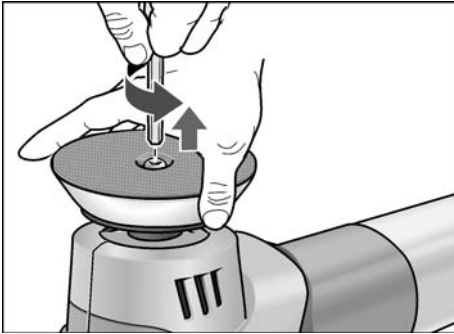
Susižeidimo pavojus, sutrūkus diskui. Naudokite reikmenis ir priedus, skirtus atliekamam darbui.

**NURODYMAS**

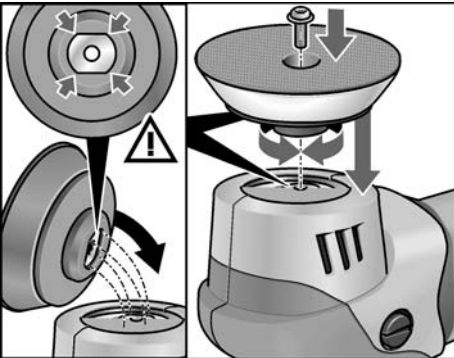
*Esant per dideliam apkrovimui arba perka-  
timui ilgalaikio darbo režime prietaisas  
automatiškai sumažina sukimosi greitį,  
kol įrankis atvėsta.*

**Įrankio laikiklio tvirtinimas arba pakeitimas**

- Ištraukite kištuką iš tinklo lizdo.
- Laikykite kibujį padą. Šešiakampiu raktu SW4 atsukite varžtą su vidiniu šešiakampiu, sukdami jį prieš laikrodžio rodyklės judėjimo kryptį, ir nuimkite kibujį padą.



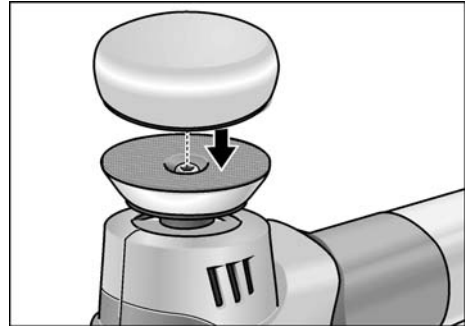
- Jeigu reikia, nuvalykite sukį. Pridėkite kibujį padą ant suklio, kad patikrintumėte ar atitinka forma (turi būti užfiksuotas).



- Ant suklio sumontuokite naują kibujį padą. Varžtą su vidiniu šešiakampiu užveržkite ranka, sukdami pagal laikrodžio rodyklės judėjimo kryptį.

**Įrankio tvirtinimas arba keitimas**

- Ištraukite kištuką iš tinklo lizdo.



- Poliravimo įrankį pridėkite prie kibijo pado centro ir prispauskite. Naudokite tik nepažeistą poliravimo įrankį.
- Atlikite bandomąjį paleidimą, kad patikrintumėte, ar nevibruoja centre prispaustas poliravimo įrankis.

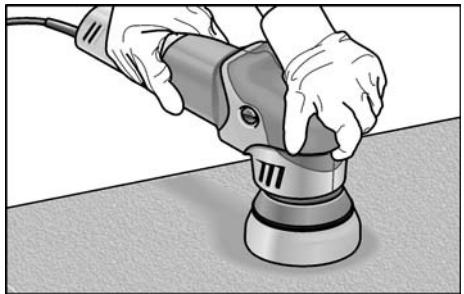
**Patarimai dirbant****ATSARGIAI!**

*Išjungus poliravimo įrankis dar kurį laiką juda.*

**NURODYMAS**

*Pakeitus įrankį (pvz., vilnonį padą vietoje poliravimo kempinės), dėl svorio skirtumo gali atsirasti didesnė vibracija. Reguliavimo ratuku keiskite darbinį sukimosi greitį tol, kol vibracija sumažėja.*

- Elektrinį įrankį įjunkite prieš prispausdami prie poliruojamo paviršiaus ir leiskite jam pasiekti nustatytą sukimosi greitį.





- Poliruoklį švelniai prispauskite ir judinkite persidengiančiais ratais ant poliruojamo paviršiaus, kad pasiektumėte gerą poliravimo našumą ir ilgą įrankio naudojimo trukmę.
- Apdirbant lengvai pažeidžiamus paviršius (pvz., automobilių laką) dirbkite ne agresyviai, o su mažu apsisukimų skaičiumi ir nedidele prispaudimo jėga.
- Naudojant poliravimo pastą, kiekvienai pastos rūšiai naudokite atskirą poliravimo diską.
- Kempines galima išvalyti mechanizuotai.

## Techninis aptarnavimas ir priežiūra

### **[SPĖJIMAS!]**

*Prieš bet kokius poliruoklio techninio aptarnavimo darbus ištraukite iš elektros tinklo lizdo poliruoklio kištuką.*

### Valymas

#### **[SPĖJIMAS!]**

*Apdirbant metalus, ekstremaliais atvejais vidinėse korpuso ertmėse gali susikaupti laidžios dulkės. Tai turi neigiamos įtakos apsauginei izoliacijai! Įrankį junkkite per apsauginį nuotėkio srovės jungiklį (srovės kimo srovė ne didesnė, negu 30 mA).*

- Reguliariai valykite įrankį ir ventiliacinius plyšius. Kaip dažnai tai reikia daryti, priklauso nuo apdirbamos medžiagos ir naudojimo trukmės.
- Vidinę korpuso ertmę reguliariai prapūskite sausu suspaustu oru.

### Angliniai šepetėliai

Poliruoklio angliniai šepetėliai yra savaime atsijungiantys.

Savaime atsijungiantiems šepetėliams pasiekus susidėvėjimo ribą, poliruoklis automatiškai išsijungia.

#### **NURODYMAS**

*Pakeitimui naudokite tik originalias, gamintojo tiekiamas dalis. Tuo atveju, jei naudojami kitų firmų gaminiai, gamintojo garantiniai įsipareigojimai negalioja.*

Pro ventiliacinius plyšius darbo metu gali matytis šepetėlių kibirkščiavimas.

Jei šepetėliai stipriai kibirkščiuoja, poliruoklį nedelsiant išjunkite. Kreipkitės į gamintojo įgaliotas serviso dirbtuves.

### Pavara

#### **NURODYMAS**

*Neatsukinėkite pavaros galvutės sraigty garantiniu laikotarpiu. Jei nesilaikysite šio reikalavimo, gamintojo garantiniai įsipareigojimai negalios.*

### Remontas

Remontuoti šlifuoeklį atiduokite tik į gamintojo įgaliotas dirbtuves.

### Atsarginės dalys, priedai ir reikmenys

Kitus priedus ir reikmenis rasite gamintojo kataloguose.

Surinkimo brėžinius ir atsarginių dalių sąrašus rasite mūsų pagrindiniame puslapyje:

[www.flex-tools.com](http://www.flex-tools.com)

## Nurodymai utilizuoti

### **[SPĖJIMAS!]**

*Pašalinkite susidėvėjusių įrankių tinklo kabelį, kad jų nebūtų galima naudoti.*



Tiktai ES valstybėms:

Neišmeskite elektros įrengimų į buitinius šiukšlynus!

Pagal ES Direktyvą 2012/19/ES dėl naudotų įrengimų, elektros įrengimų ir jų įtraukimo į valstybinius įstatymus naudotus įrengimus būtina suringti atskirai ir nugabenti antrinių žaliavų perdirbimui aplinkai nekenksmingu būdu.

#### **NURODYMAS**

*Apie utilizavimo galimybes pasiteiraukite pardavėjo!*

## CE -Atitikimo deklaracija

Atsakingai pareiškiame, kad skirsnyje „Techniniai duomenys“ aprašytas gaminys atitinka tokius standartus arba normatyvinius dokumentus:

EN 62841 pagal direktyvų 2014/30/ES , 2006/42/EB, 2011/65/ES apibrėžti.

Už techninę dokumentaciją atsakingas:  
FLEX-Elektrowerkzeuge GmbH, R & D  
Bahnhofstrasse 15, D-71711 Steinheim/Murr



Eckhard Rühle  
Manager Research &  
Development (R & D)

Klaus Peter Weinper  
Head of Quality  
Department (QD)

28.03.2018

FLEX-Elektrowerkzeuge GmbH  
Bahnhofstrasse 15, D-71711 Steinheim/Murr

## Atsakomybės pašalinimas


Gamintojas ir jo atstovai neatsako už nuostolius ir negautą pelną dėl darbinės veiklos nutraukimo, kurį sukėlė įrankis arba netinkamas įrankio naudojimas.


Gamintojas ir jo atstovai neatsako už nuostolius, jeigu įrankis buvo naudojamas ne pagal paskirtį arba kartu su kitų gamintojų gaminiais.

## Saturs

|                            |     |
|----------------------------|-----|
| Izmantotie simboli         | 218 |
| Simboli uz instrumenta     | 218 |
| Tehniskā informācija       | 218 |
| Īss apskats                | 219 |
| Jūsu drošībai              | 220 |
| Trokšņi un vibrācija       | 222 |
| Lietošanas noteikumi       | 223 |
| Tehniskā apkope un kopšana | 225 |
| Norādījumi par likvidēšanu | 225 |
| CE-Atbilstība              | 226 |
| Atbildības izslēgšana      | 226 |

## Izmantotie simboli

 **BRĪDINĀJUMS!**  
*Apzīmē tiešu draudošu bīstamību.  
 Šī norādījuma neievērošanas gadījumā  
 draud nāve vai ļoti smagas traumas.*

 **UZMANĪBUI!**  
*Apzīmē iespējamu bīstamu situāciju.  
 Šī norādījuma neievērošanas gadījumā  
 draud traumas vai materiāli zaudējumi.*

 **NORĀDĪJUMS**  
*Apzīmē izmantošanas ieteikumus  
 un svarīgu informāciju.*

## Simboli uz instrumenta



Pirms ekspluatācijas izlasiet  
 lietošanas pamācību!




Lietojiet acu aizsargu!

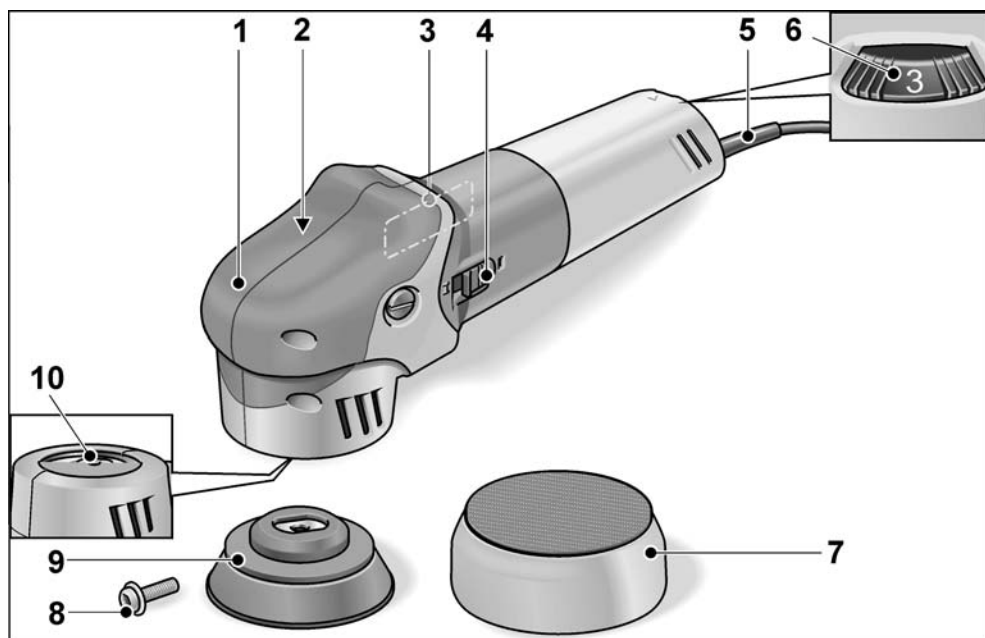


Norādījums par vecās iekārtas  
 likvidēšanu (sk. 225. lpp.)!

## Tehniskā informācija

|   |           |  |
|---|-----------|--|
| Ierīces modelis   |           | Ekscentra slīpmašīna XFE 7-12 80   |
| Instrumenta pamatne   | mm        | Disks ar rīpstiprinājumu Ø 75  |
| Instrumenta maks. Ø   | mm        | 80   |
| Gājiens   | mm        | 12   |
| Gājienu skaits  | apgr./min | 3600–10800   |
| Patērējamā jauda  | W         | 710  |
| Lietderīgā jauda  | W         | 380  |
| Svars atbilstīgi „EPTA procedūrai 01/2003“<br>(bez kabeļa)                                | kg        | 2,1  |
| Aizsargklase  |           | II /  |
| <b>Ar A novērtētais trokšņu līmenis atbilst EN 62841 (skatīt „Trokšņi un vibrācija“):</b> |           |  |
| Skaņas spiediena līmenis $L_{pA}$   | dB(A)     | 80   |
| Skaņas jaudas līmenis $L_{WA}$  | dB(A)     | 91   |
| Nedrošība K   | db        | 3,0  |
| <b>Kopējā vibrāciju vērtība atbilst EN 62841 (skatīt „Trokšņi un vibrācija“):</b>         |           |  |
| Emisijas koeficients $a_h$ pulējot lakotas virsmas  | $m/s^2$   | <6,5   |
| Nedrošība K   | $m/s^2$   | 1,5  |

## Īss apskats



- |   |   |    |  |
|---|---|----|--|
| 1 | Roktura apvalks   | 6  | Apgriezienu skaita iepriekšizvēles<br>nostādīšanas disks |
| 2 | Pārvalda galva  | 7  | Slīpēšanas instruments                                   |
| 3 | Firmas plāksnīte *  | 8  | Skrūve ar iekšēju seškantu                               |
| 4 | Slēdzis<br>ieslēgšanai un izslēgšanai.<br>Ar fiksēšanas pozīciju ilgstošai<br>ekspluatācijai. | 9  | Disks ar līpstiprinājumu (instrumenta<br>pamatne)        |
| 5 | 4,0 m tīkla kabelis ar tīkla<br>kontaktdakšu  | 10 | Profila vārpsta  |

\* bez attēla

## Jūsu drošībai

### **BRĪDINĀJUMS!**

*Pirms pulētāja izmantošanas izlasiet un tad rīkojieties:*

- šo lietošanas pamācību,
- pievienotās brošūras „Vispārējiem drošības tehnikas norādījumiem“ darbā ar elektroinstrumentiem (Aprakstu-Nr.: 315.915),
- darba iecirknī paredzētajiem nelaimes gadījumu aizsardzības noteikumiem un instrukcijām.

*Šis pulētājs ir konstruēts, balstoties uz jaunāko tehnikas līmeni un atzītiem drošības tehnikas noteikumiem. Neskatoties uz to, tās izmantotājam vai trešajām personām ekspluatēšanas laikā var rasties dzīvībai bīstamas situācijas, kā arī mašīnas bojājumi vai citi materiāli zaudējumi.*

*Pulētāju jālieto tikai:*

- paredzētajiem darbiem,
- drošības tehnikas noteikumiem atbilstošā stāvoklī.

*Drošību ietekmējoši traucējumi nekavējoties jānovērš.*

### **Noteikumiem atbilstoša izmantošana**

Šis pulētājs ir paredzēts:

- profesionālai izmantošanai rūpniecībā un amatniecībā,
- visu veidu pulēšanas darbiem ar pulēšanas sūkļiem, aītādām un kažokādām, filca šķīvjiem, vadmalripām,
- izmantojot ar pulēšanas instrumentiem, kuru pielautais apgriezīgu skaits sastāda vismaz 7400 apgr./min.

## Pulēšanas drošības tehnikas noteikumi

### **BRĪDINĀJUMS!**

*Izlasiet visus drošības tehnikas noteikumus un norādījumus. Drošības tehnikas noteikumu un norādījumu neievērošanas gadījumā, var tikt izraisītas elektrotraumas, ugunsgrēks un/vai citi smagi ievainojumi. Uzglabājiet drošības tehnikas noteikumus un norādījumus nākotnei.*

- Šis elektroinstrumenti paredzēts izmantošanai kā pulēšanas mašīna. Ievērojiet visus drošības tehnikas noteikumus, norādījumus, attēlojumus un datus, kurus Jūs saņēmt kopā ar šo ierīci. Ja netiks ievēroti sekojošie norādījumi, tad var tikt izraisīta elektrotrauma, uguns un/vai smagi ievainojumi.
- Šis elektroinstrumenti nav piemērots slīpēšanai, slīpēšanai ar smilšpapīru, darbam ar stiepli sukām un griešanai ar slīpripi. Izmantojot elektroinstrumentu darbiem, kuriem tas nav paredzēts, var tikt izraisīta bīstamība un traumas.
- Neizmantojiet aprikojumu, kuru ražotājs nav speciāli paredzējis vai ieteicis šim elektroinstrumentam. Tas apstākļi, ka Jūs varat aprikojumu piestiprināt pie sava elektroinstrumenta, vēl negarantē tā drošu izmantošanu.
- Pielaujama iesaistāmā instrumenta apgriezīgu skaitam jābūt vismaz tik augstam, kā uz elektroinstrumenta norādītajam maksimālajam apgriezīgu skaitam. Aprikojums, kas griežas ātrāk par pielaujamo ātrumu, var salūzt un tikt atmests atpakaļ.
- Iesaistāmā instrumenta ārējam diametram un biežumam jāatbilst elektroinstrumenta dotajiem izmēriem. Nepareizi izmērītos izmantojamus instrumentus nevar pietiekami ekranēt vai kontrolēt.
- Atliekam vai citam aprikojumam precīzi jāpieguļ Jūsu elektroinstrumenta darbvārpstai. Izmantojamie instrumenti, kuri precīzi nepieguļ elektroinstrumenta darbvārpstai, griežas nevienmērīgi, stipri vibrē un var izraisīt kontroles zudumu.

- **Neizmantojiet bojātus izmantojamus instrumentus.** Pirms katras ekspluatācijas kontrolējiet izmantojamo instrumentu šķēlumus un plaisas. Ja elektroinstrumenti vai izmantojamais instruments nokrīt, pārbaudiet tā bojājumus vai izmantojiet nebojātu izmantojamo instrumentu. Ja ir notikusi izmantojamā instrumenta kontrole un izmantošana, tad Jums un tuvumā esošajām personām jāatrodas ārpus rotējošā izmantojamā instrumenta plaknes un jāļauj ierīcei vienu minūti rotēt ar visaugstāko ap griezienu skaitu. Bojāti izmantojamie instrumenti šajā pārbaudes laikā parasti salūzt.
- **Nēsājiet individuālu aizsargaprīkojumu.** Atkarībā no pielietojuma, izmantojiet visas sejas aizsargu, acu aizsargu vai aizsargbrilles. Ja nepieciešams, nēsājiet putekļu masku, dzirdes aizsargu, aizsargcimdus vai speciālu priekšautu, kurš aizsargās Jūs no materiāla sīkajām daļiņām. Acis jāaizsargā no lidojošiem svešķermeņiem, kuri rodas dažādu pielietojumu laikā. Putekļu vai filtrēšanai aizsargmaskai jāfiltrē putekļi, kuri rodas darba laikā. Ja Jūs ilga laika posmā esat pakļauts liellam troksnim, tad Jūs varat zaudēt dzirdi.
- **Ievērojiet, lai citas personas atrastos drošā attālumā no Jūsu darba zonas.** Katram, kas ierodas darba zonā, jānēsā individuālais aizsargaprīkojums. Sagataves atlūzas vai salūzuši izmantojamie instrumenti var aizlidot un izraisīt traumas arī ārpus tiešās darba zonas.
- **Turiet instrumentu tikai aiz izolētajām rokturu vietām, ja izpildat darbus, kuru laikā izmantojamais instruments var aizskart noslēptus elektriskos vadus vai paša instrumenta tīkla kabeli.** Kontakts ar zem sprieguma esošo vadu var izraisīt spriegumu arī ierīces metāla detaļās un izraisīt elektrotraumu.
- **Ievērojiet, lai tīkla kabelis neatrastos rotējošā izmantojamo instrumentu tuvumā.** Ja tiek pazaudēta kontrole pār ierīci, tad tīkla kabeli var pārgriezt vai aizskart un Jūsu delna vai roka var iekļūt rotējošajā izmantojamā instrumentā.
- **Nekad nenolieciet elektroinstrumentu, pirms izmantojamais instruments nav pilnīgi apstājies.** Rotējošais izmantojamais instruments var kontaktēties ar virsmu, kur tas ir jānoliek, kā rezultātā Jūs varat pazaudēt kontroli pār elektroinstrumentu.
- **Neļaujiet elektroinstrumentam darboties, ja Jūs to nesat.** Jūsu apģērbs var neļauti saskarties ar rotējošo izmantojamo instrumentu un izmantojamais instruments var ieurbties Jūsu ķermenī.
- **Regulāri tīriet elektroinstrumenta ventilācijas spraugas.** Motora ventilators ievieļ korpusā putekļus, un liels sakrājušos metāla putekļu daudzums var izraisīt elektrobīstamību.
- **Neizmantojiet elektroinstrumentu viegli uzliesmojošu materiālu tuvumā.** Dzirksteles var šos materiālus aizdedzināt.
- **Neizmantojiet izmantojamus instrumentus, kuriem nepieciešami šķidri dzesēšanas līdzekļi.** Ūdens vai cita šķidra dzesēšanas līdzekļa izmantošana var izraisīt elektrotraumu.
- **Ievērojiet, lai pulēšanas apvalka detaļas nebūtu vaļīgas, īpaši nostiprināšanas auklas. Nesablīvējiet un nesaisīniet nostiprināšanas auklas.** Vaļējas, līdz rotējošas nostiprināšanas auklas var satvert Jūsu pirkstus vai aizķerties sagatavē.

### Atsitiens un atbilstoši drošības tehnikas noteikumi

Atsitiens ir pēkšņa reakcija, kura rodas, ja izmantojamais rotācijas instruments aizķeras vai bloķē. Aizākšanās vai bloķēšana izraisa strauju rotējošā iesaistāmā instrumenta apstāšanos. Tā rezultātā tiek izraisīts elektroinstrumenta nekontrolēts pātrinājums pret iesaistāmā instrumenta rotācijas kustību boķēšanas vietā.

Atsitiens ir nepareizas vai kļūdainas elektroinstrumenta izmantošanas rezultāts. To var novērst, ievērojot attiecīgus drošības tehnikas noteikumus, kuri tiek zemāk aprakstīti.

- **Stingri turiet elektroinstrumentu un nostādiēt savu ķermeni un rokas tādā pozīcijā, ar kuru Jūs varat uzvert atsitienu spēku.** Ja ir, vienmēr izmantojiet papildrokturi, lai Jums pēc iespējas labi varētu kontrolēt atsitienu spēku vai reakcijas momentu palaides laikā. Apkalpojošā persona, ievērojot piemērotus drošības pasākumus, var pārvaldīt atsitienu un reakcijas spēkus.
- **Ievērojiet, lai Jūsu rokas nekad neatrastos rotējošā izmantojamā instrumenta tuvumā.** Atsitienu laikā izmantojamais instruments var izdarīt kustību pāri Jūsu rokai.
- **Izvaieties ar savu ķermeni no vietas, kurā elektroinstruments atsitienu laikā tiek virzīts.** Atsitiens virza elektroinstrumentu pretēji pulētāja kustībai bloķēšanas vietā.
- **Īpaši uzmanīgi strādājiet vietās ar stūriem, asām malām utt. Novērsiet izmantojamo instrumentu atlēkšanu no sagataves un iespīlēšanas tajā.** Rotējošam izmantojamam instrumentam ir nosliece iespīlēties stūros, asās malās vai arī atsitienu laikā. Tas izraisa kontroles zudumu vai atsitienu.

### Citi drošības tehnikas noteikumi:

*Tikla spriegumam jāsaprāst ar sprieguma datiem uz firmas plāksnītes.*

## Trokšņi un vibrācija

Trokšņu un svārstību koeficienti tika noteikti atbilstoši EN 62841.

Ar A novērtētais ierīces trokšņa līmenis parasti sastāda:

- Skaņas spiediena līmenis  $L_{pA}$ : 80 dB (A);
- Skaņas jaudas līmenis  $L_{WA}$ : 91 dB (A);
- Nedrošība:  $K = 3$  dB.

Svārstību summārā vērtība (pulējot lakotas virsmas):

- Emisijas koeficients:  $a_h = <6,5$  m/s<sup>2</sup>
- Nedrošība:  $K = 1,5$  m/s<sup>2</sup>

### **UZMANĪBU!**

*Dotās mērvienības attiecas uz jaunām ierīcēm. Izmantojot katru dienu, izmainās trokšņu un svārstību koeficienti.*



### **NORĀDĪJUMS**

Šajās tehniskajās prasībās norādītais svārstību līmenis ir izmērīts atbilstoši EN 62841 normētajai mērīšanas metodei un elektroinstrumentu saīdināšanai var tik savstarpēji izmantots. Tas ir piemērots arī iepriekšējai svārstību slodzes novērtēšanai. Dotais svārstību līmenis parāda galvenos elektroinstrumenta izmantošanas veidus. Bet, ja elektroinstruments ar atšķirīgiem rezerves instrumentiem vai nepietiekamu apkopi tiek pielietots citādi izmantošanai, tad var rasties svārstību līmeņa novirzes. Tas var ievērojami palielināt svārstību slodzi visā darba laika periodā. Precīzai svārstību slodzes noteikšanai jāņem vērā arī tas laiks, kurā ierīce ir gan izslēgta, vai arī darbojas, bet faktiski neatrodas darba procesā. Tas var ievērojami samazināt svārstību slodzi visā darba laika periodā. Sastādiēt drošības tehnikas papildnoteikumus strādājošās personas aizsardzībai pret svārstību iedarbību, kā piem., attiecībā uz: elektroinstrumenta un rezerves instrumentu apkopi, roku siltuma saglabāšanu, darba procesu organizāciju.



### **UZMANĪBU!**

*Skaņas spiedienam pārsniedzot 85 dB(A), jānēsā skaņas aizsargi.*



## Lietošanas noteikumi

### **BRĪDINĀJUMS!**

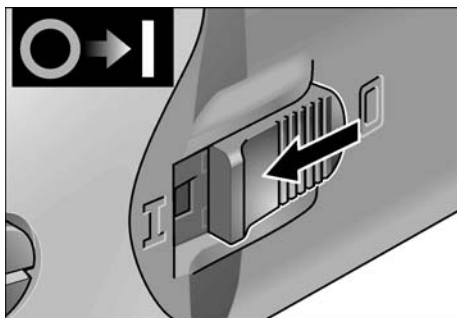
Veicot visus pulētāja apkopes darbus, vienmēr atvienojiet tīkla kontaktdakšu.

### Pirms ekspluatācijas

Izņemiet pulētāju no iepakojuma, pārbaudiet komplekta sastāvu un transportēšanas rezultātā gūtos bojājumus.

### Ieslēgšana un izslēgšana

#### Īslaicīgā darba režīms bez iefiksēšanās



- Nospiediet slēdzi uz priekšu un stingri turiet.
- Lai izslēgtu, slēdzi atlaidiet.

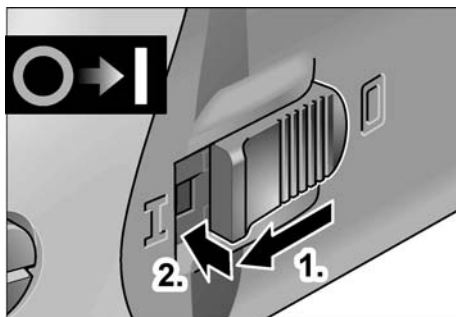
#### Ilgstošs darba režīms ar iefiksēšanos

### **NORĀDĪJUMS**

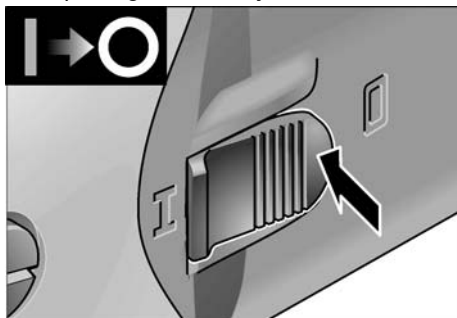
Elektroinstrumentam ir atkārtotas ieslēgšanās bloķētājs. Tas nozīmē, ka pēc strāvas padeves pārtraukuma ieslēgts elektroinstrumentis no jauna neieslēgsies.

Pēc elektroenerģijas padeves pārtraukuma elektroinstrumentu izslēdziet un ieslēdziet no jauna:

- Elektroinstrumentu izslēdziet;
- Elektroinstrumentu ieslēdziet.



- Nospiediet slēdzi uz priekšu un, nospiežot tā priekšgalu, nofiksējiet.



- Lai izslēgtu, slēdzi atbloķējiet, nospiežot tā pakalējo galu.

### Apgriezienu skaita iepriekšizvēle



- Darba apgriezienu skaita nostādīšanai pagrieziet iestatišanas disku uz nepieciešamo vērtību.



### **UZMANĪBU!**

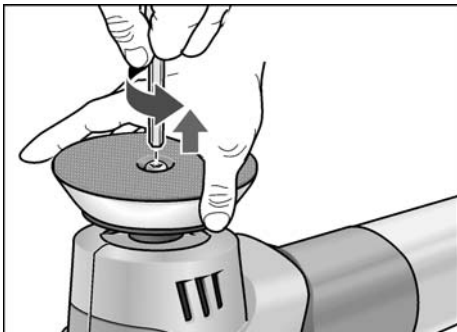
Instrumenta salaušanas gadījumā iespējamās traumas. Izmantojiet veicamajam darbam piemērotu instrumentu.

## **i** **NORĀDĪJUMS**

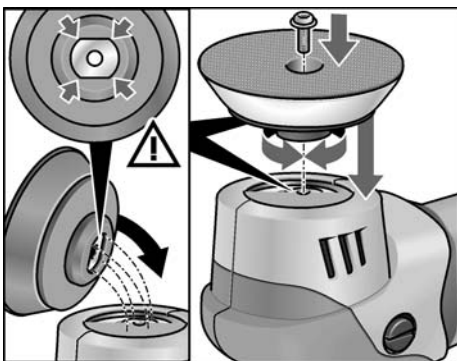
*Ilgstoši ekspluatējot, pārslodzes vai pārkarses gadījumā ierīce automātiski samazina apgriezīgu skaitu līdz pietieka mas atdzesēšanas sasniegšanai.*

### **Instrumenta nostiprinājuma piestiprināšana vai nomaīņa**

- Atvienojiet kontaktdakšu.
- Stingri turiet disku ar līpstiprinājumu. Atskrūvējiet skrūvi ar iekšējo seškantu pretēji pulksteņrādītāju virzienam ar seškanta atslēgu SW4 un noņemiet disku ar līpstiprinājumu.



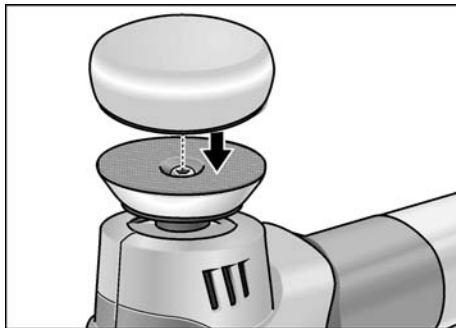
- Vajadzības gadījumā noīriet profila vārpstu.
- Jaunus līpdiskus ir jānostiprina mehāniskajā sakabē (tiem mehāniski jānofiksējas).



- Uzstādiet jaunu disku ar līpstiprinājumu uz profila vārpstas. Fiksācijai ieskrūvējiet pulksteņrādītāju virzienā skrūvi ar iekšējo seškantu.

### **Instrumenta nostiprināšana vai nomaīņa**

- Atvienojiet kontaktdakšu.



- Piespiediet slīpēšanas instrumentu nocentrētā pozīcijā uz diska ar līpstiprinājumu. Izmantojiet tikai nebojātu pulēšanas instrumentu.
- Veiciet izmēģinājuma palaidi, lai pārlicinātos, vai rīks ir iecentrēts un darbojas bez vibrācijas.

### **Darba norādījumi**



#### **UZMANĪBU!**

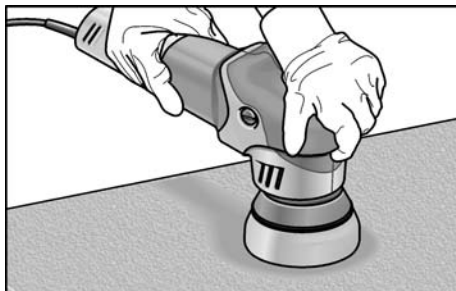
*Pēc izslēgšanas slīpēšanas instruments vēl kādu laiku turpina griezties.*



#### **NORĀDĪJUMS**

*Pēc rīka nomaīņas (piem., vilnas uzgaļa vietā, uzstādot slīpēšanas sūkli) smaguma centra novirzes rezultātā var palielināties vibrācijas līmenis. Ar grozāmo ripu noregulējiet darba ātrumu līdz vibrāciju līmenis samazinās.*

- Vispirms ieslēdziet elektroinstrumentu un pirms liekat uz slīpējamās virsmas pagaidiet, lai tas sāk darboties ar iestatīto ātrumu.



- Lai panāktu optimālu slīpēšanas rezultātu un nodrošinātu maksimāli ilgu instrumenta darbību, tuviniet slīpētāju slīpējamai virsmai, nedaudz piespiežot, un ar apļveida kustībām.
- Apstrādojot jūtīgas virsmas (piem., automobiļu lakotās virsmas) nestrādājiet agresīvi, bet gan ar zemu apgriezību skaitu un mazu piespiešanas spiedienu.
- Izmantojot pulēšanas pastu, katram instrumentam lietojiet atsevišķu pastu.
- Sūkļus var tīrīt mehāniski.

## Tehniskā apkope un kopšana



### **BRĪDINĀJUMS!**

Veicot visus pulētāja apkopes darbus, vienmēr atvienojiet tīkla kontaktdakšu.

## Tīrīšana



### **BRĪDINĀJUMS!**

Apstrādājot metālus, ekstrēmās izmantošanas gadījumos korpusa iekšpusē var sakrāties elektrovadītspējīgi putekļi.

Rodas aizsargizolācijas bojājumi!

Darbiniet mašīnu ar noplūdes strāvas aizsargslēdzi (nostrādes strāva 30 mA).

- Regulāri tīriet ierīci un ventilācijas spraugas. Tīrīšanas biežums atkarājas no apstrādājamā materiāla un no lietošanas ilguma.
- Korpusa iekšpusi kopā ar motoru regulāri jāizpūš ar sausu saspiesto gaisu.

## Ogļsukas

Leņķslīpmašīna ir aprīkota ar atslēgšanās ogļēm.

Pēc atslēgšanās ogļu nodiluma robežas sasniegšanas leņķslīpmašīna automātiski atslēdzas.



### **NORĀDĪJUMS**

Nomainītai izmantojiet tikai ražotāja oriģināl-detāļas. Izmantojot citus ražojumus, tiek dzēsti ražotāja garantijas pienākumi.

Caur pakalējām ventilatora spraugām darba laikā var novērot ogļuguni.

Ja ogļuguns ir pārāk spēcīgs, tad leņķslīpmašīnu nekavējoties izslēdziet.

Nododiet leņķslīpmašīnu remontā ražotāja autorizētā klientu servisa darbnīcā.

## Pārvads



### **NORĀDĪJUMS**

Garantijas termiņa laikā neatlaidiet pārvada galvas skrūves. Neievērošanas gadījumā tiek dzēsti ražotāja garantijas pienākumi.

## Remontdarbi

Remontdarbus jāveic tikai ražotāja autorizētā klientu servisa darbnīcā.

## Rezerves daļas un aprīkojums

Informācija par pārējo aprīkojumu, īpaši par slīpēšanas instrumentiem, tiek sniegta ražotāja katalogos.

Detāļu izkārtojuma attēlus un rezerves daļu sarakstus Jūs atradīsiem mūsu mājas lapā: [www.flex-tools.com](http://www.flex-tools.com)

## Norādījumi par likvidēšanu



### **BRĪDINĀJUMS!**

Nodrošiniet nolietoto ierīču nelietojamību, likvidējot to tīkla kabeli.



Tikai ES valstīm:

Nelikvidējiet elektroinstrumentus kopā ar parastajiem atkritumiem.

Vadoties pēc Eiropas 2012/19/ES direktīvas „Par vecām elektronikas un elektroiekārtām” un ietverot nacionālajā likumdošanā, nepieciešama nolietotu elektroinstrumentu šķirota savākšana un nodošana atbilstošai, vidi saudzējošai pārstrādei.



### **NORĀDĪJUMS**

Informāciju par ierīces likvidēšanas iespējām var saņemt specializētājā veikalā!

## CE-Atbilstība

---

Uz savu atbildību deklarējam, ka sadaļā „Tehniskā informācija” aprakstītais izstrādājums atbilst šādiem standartiem vai normatīvajiem dokumentiem:

EN 62841 atbilstoši direktīvu  
2014/30/ES, 2006/42/EK, 2011/65/ES  
noteikumiem.

Par tehnisko dokumentāciju atbild:  
FLEX-Elektrowerkzeuge GmbH, R & D  
Bahnhofstrasse 15, D-71711 Steinheim/Murr



Eckhard Rühle  
Manager Research &  
Development (R & D)

Klaus Peter Weinper  
Head of Quality  
Department (QD)

28.03.2018

FLEX-Elektrowerkzeuge GmbH  
Bahnhofstrasse 15, D-71711 Steinheim/Murr

## Atbildības izslēgšana

---

Ražotājs un viņa pārstāvis nav atbildīgi par zaudējumiem un peļņas zudumiem uzņēmuma darbības pārtraukšanas gadījumā, kurš tika izraisīts izstrādājuma vai izstrādājuma neiespējamās izmantošanas dēļ.

Ražotājs un viņa vietnieks nav atbildīgi par materiālajiem zaudējumiem, kuri tika izraisīti, izstrādājumu neprasmīgi izmantojot vai izmantojot to savienojumā ar citu ražotāju izstrādājumiem.



## الصيانة والعناية

### تحذير! ⚠️

قبل إجراء أية أعمال على المصقلة يجب إخراج قابس الجهاز من مقبس التغذية بالتيار الكهربائي.

### التنظيف

عند معالجة معادن يمكن تحت ظروف عمل قاسية أن يتجمع غبار قابل للتوصيل في النطاق الداخلي من جسم الجهاز.

خطر التأثير سلباً على العزل الواقي!

يجب تشغيل الجهاز عن طريق مفتاح وقاية من تيار العطل (تيار الإطلاق 30 ملي أمبير).

- يجب تنظيف الجهاز وفتحات التهوية بصورة منتظمة. تواتر عمليات التنظيف يكون متوقفاً على نوع المادة الجارية معالجتها وعلى مدة الاستخدام.
- يجب تنظيف النطاق الداخلي من جسم الجهاز مع المحرك بصورة منتظمة عن طريق إزالة الخلفات بالنفخ بهواء مضغوط.

### فرش الكربون

المصقلة مجهزة بفرش كربون لإيقاف التشغيل. بعد الوصول إلى حد تآكل فرش الكربون فإن المصقلة يتم إيقاف تشغيلها أوتوماتيكياً.

### تنبيه! ⓘ

عند استبدال فرش الكربون يجب عدم استخدام أية قطع غيار غير قطع الغيار الأصلية المنتجة من قبل صانع المنتج. عند استخدام قطع غيار من ماركات أخرى غير ماركات صانع الجهاز فإن التزامات الضمان الخاصة بمنتج الجهاز تصبح لاغية. من خلال فتحات دخول الهواء الخلفية يمكن مشاهدة نار فرش الكربون أثناء الاستخدام.

عند ملاحظة نار فرش كربون شديدة يجب إيقاف تشغيل المصقلة على الفور. يجب إحضار المصقلة إلى إحدى ورش خدمة العملاء المعتمدة.

### وحدة نقل الحركة

### تنبيه! ⓘ

البراغي الموجودة في رأس وحدة نقل الحركة يجب عدم فكها أثناء مدة الضمان. عند عدم الالتزام بذلك فإن التزامات الضمان الخاصة بمنتج الجهاز تصبح لاغية.

### أعمال الإصلاح

يجب عدم إجراء أية أعمال إصلاح إلا من قبل إحدى ورش خدمة العملاء المعتمدة من قبل صانع المنتج.

### قطع الغيار والملحقات التكميلية

للمزيد من المعلومات حول ملحقات تكميلية أخرى. وعلى وجه الخصوص أدوات عمل ومواد ووسائل مساعدة للمصقل. يرجى الرجوع إلى كتالوجات منتج الجهاز.

للاطلاع على رسومات المنظر الممدد وقوائم قطع الغيار يرجى الرجوع إلى موقعنا في الإنترنت:

## تنبيه بشأن التخلص من المنتج المستهلك

### تحذير! ⚠️

يجب جعل الأجهزة المستهلكة غير صالحة للاستعمال وذلك من خلال استبعاد كبل التوصيل بالكهرباء.

فقط لدول الاتحاد الأوروبي



يجب عدم التخلص من أدوات العمل الكهربائية من خلال إلقائها مع الخلفات المنزلية!

حسب القاعدة التوجيهية الأوروبية 2012/19/EU بشأن الأجهزة الكهربائية والإلكترونية المستهلكة وتطبيق هذه القاعدة التوجيهية في تشريعات قومية. فإن أدوات العمل الكهربائية يلزم جمعها بصورة منفصلة والانتفاع من موادها بصورة متوافقة مع المتطلبات البيئية.

### تنبيه! ⓘ

يرجى منكم الاستعلام لدى التاجر التخصصي عن إمكانيات التخلص من الأجهزة المستهلكة!

### بيان التوافق CE

بهذا نصح على مسؤوليتنا الشخصية بأن المنتج الموصوف تفصيلاً تحت «بيانات تقنية» يفي بمتطلبات المعايير أو مستندات معايير التوحيد القياسي التالية:

EN 62841 حسب أحكام القواعد التوجيهية

. 2011/65/EU, 2006/42/EC, 2014/30/EU

المسؤول عن المستندات التقنية:

FLEX-Elektrowerzeuge GmbH, R & D

Bahnhofstrasse 15, D-71711 Steinheim/Murr

Eckhard Rühle  
Manager Research &  
Development (R & D)

Klaus Peter Weipner  
Head of Quality  
Department (QD)

2018/03/28

FLEX-Elektrowerzeuge GmbH, R & D

Bahnhofstrasse 15, D-71711 Steinheim/Murr

### إخلاء المسؤولية

صانع المنتج ومثله لا يتحملان أية مسؤولية عن أي ضرر وعن فوات كسب يتم التسبب فيه من خلال انقطاع مؤقت للعمل في المؤسسة يكون قد تم التسبب فيه من خلال المنتج أو من خلال عدم إمكانية استخدام المنتج.

صانع المنتج ومثله لا يتحملان أية مسؤولية عن أي ضرر يكون قد تم التسبب فيه من خلال الاستخدام بصورة غير صحيحة أو من خلال الاستخدام ارتباطاً بمنتجات مصنوعة من قبل منتجين آخرين.

- اضغط أداة التلميع من المركز على صحن الالتصاق. اقتصر على استخدام أدوات التلميع التي لا توجد بها تلفيات.
- قم بعمل تشغيل تجريبي للتأكد من ارتكاز أداة التلميع بشكل مركزي ودون تأرجح.

### تنبيهات بشأن العمل

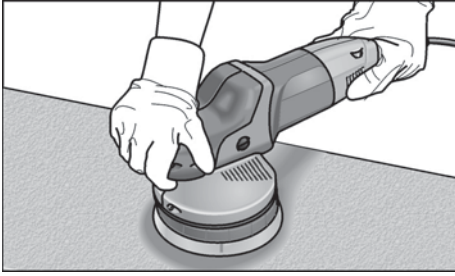
⚠ **احترس!**

بعد إيقاف التشغيل فإن أداة الصنفرة تظل دائرة لبرهة قصيرة.

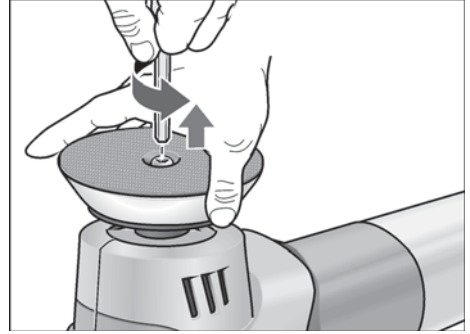
ⓘ **تنبيه!**

بعد إجراء تغيير لأداة العمل (على سبيل المثال فرو صوف بدلاً من إسفنجة صقل) يمكن من خلال فرق الوزن أن تطرأ اهتزازات زائدة عن المعتاد. يتم تغيير عدد دورات العمل باستخدام عجلة الضبط مع الاستمرار في ذلك إلى أن تكون الاهتزازات قد تم تقليلها.

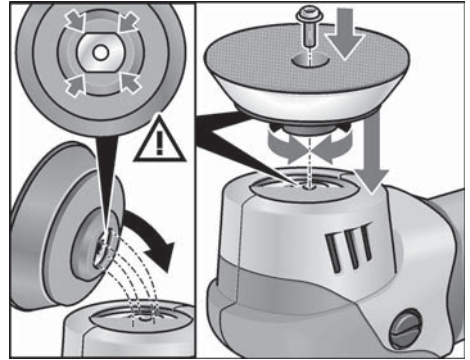
- قبل إرساء الجهاز على السطح المطلوب صقله يجب إعمال تشغيل الجهاز وتركه يدور حتى يصل إلى عدد الدورات الذي تم الضبط عليه.



- يتم تحريك المصقلة على السطح المطلوب صقله تحت ممارسة ضغط إرساء خفيف بحركات دائرية متداخلة. وذلك لكي يتم التوصل إلى نتائج صقل جيدة وعمر تشغيلي طويل لأداة العمل.
  - عند تعلق الأمر بأسطح حساسة (على سبيل المثال طلاء سيارات) يجب عدم التصرف بعنف. بل يجب العمل بعدد دورات منخفض وضغط إرساء أقل.
  - عند استخدام معجون صقل يجب استخدام أداة عمل خاصة لكل معجون.
  - يمكن تنظيف الإسفنج بشكل آلي.
- للمزيد من المعلومات حول منتجات صانع الجهاز يرجى الرجوع إلى [www.flex-tools.com](http://www.flex-tools.com).



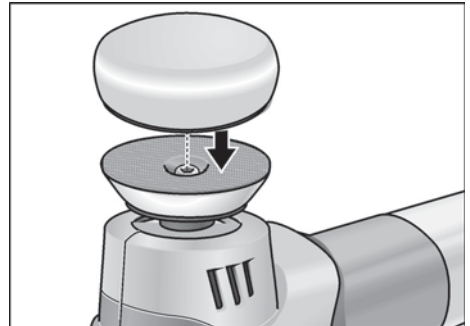
- عند اللزوم قم بتنظيف محور الدوران الجانبي.
- ضع المسار الدليلي لصحن الالتصاق الجديد بحيث يتعشق على محور الدوران الجانبي (يجب أن يثبت).



- قم بتركيب صحن الالتصاق الجديد على محور الدوران الجانبي. للقيام بهذا قم بربط البرغي السداسي بإدارته في اتجاه عقارب الساعة بشكل قوي.

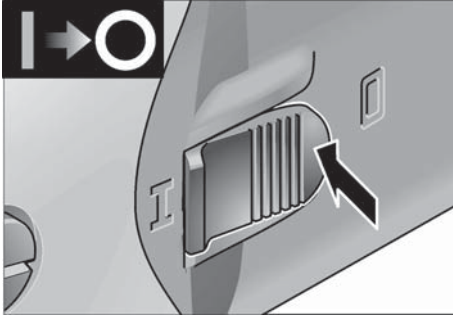
### ثبيت/تغيير أداة العمل

- يتم إخراج قابس الجهاز من مقبس التغذية بالتيار الكهربائي.



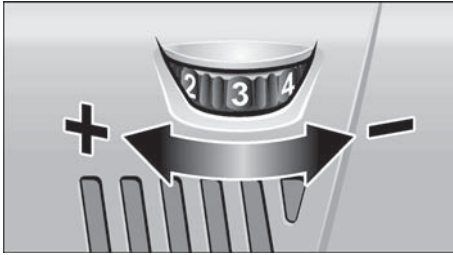


- اضغط على الزر الأرجوحي وحركه إلى الأمام وثبته في الطرف الأمامي من خلال الضغط.



- لإيقاف التشغيل يتم تحرير زلاق المفتاح من خلال الضغط على الطرف الخلفي.

### الاختيار المسبق لعدد الدورات



- لضبط عدد دورات العمل يتم ضبط عجلة الضبط على القيمة المرغوب فيها.

⚠ احترس!

خطر الإصابة بسبب خلل بالأداة. استخدم الأداة المناسبة لطبيعة العمل.

ⓘ تنبيه!

في حالة التحميل الزائد أو السخونة المفرطة في وضع التشغيل المتواصل فإن الجهاز يقوم أوتوماتيكياً بتخفيض عدد الدورات إلى أن يكون الجهاز قد برد بصورة كافية.

### تثبيت أو تغيير حاضن العدة

- يتم إخراج قابس الجهاز من مقبس التغذية بالتيار الكهربائي.
- قم بتثبيت صحن الالتصاق. قم بفك البرغي سداسي الرأس بإدارته عكس اتجاه عقارب الساعة باستخدام مفتاح سداسي الرأس أجوف SW4 و قم بخلع صحن الالتصاق.

## إرشادات الاستعمال

⚠ حذير!

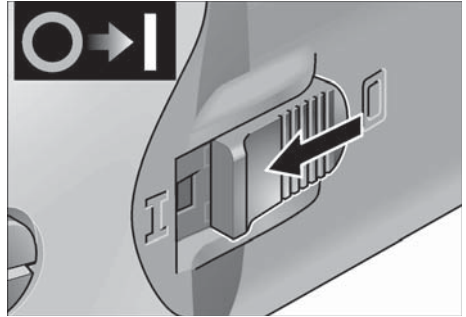
قبل إجراء أية أعمال على المصقلة يجب إخراج قابس الجهاز من مقبس التغذية بالتيار الكهربائي.

### قبل البدء في التشغيل لأول مرة

يتم إخراج المصقلة من مواد التغليف ويتم التأكد من وجود متضمنات التوريد بالكامل ومن عدم وجود أي تلف أو ضرر مترتب على النقل.

### التشغيل وإيقاف التشغيل

تشغيل لوقت قصير بدون تثبيت



- اضغط على الزر الأرجوحي وحركه إلى الأمام وثبته على هذا الوضع.
- إيقاف التشغيل يتم ترك زلاق المفتاح.

### التشغيل المتواصل مع التثبيت

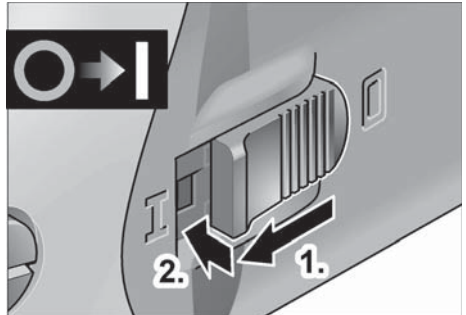
ⓘ تنبيه!

أداة العمل الكهربائية مزودة بمانع لإعادة التشغيل. مما يعني أنه عند عودة التيار بعد انقطاعه لا تعمل مرة أخرى أداة العمل الكهربائية التي كانت مشغلة.

إعادة تشغيل أداة العمل الكهربائية عند عودة التيار بعد انقطاعه:

— إيقاف أداة العمل الكهربائية.

— إعادة تشغيل أداة العمل الكهربائية.



لإجراء تقدير دقيق لحمل الاهتزازات فإنه يجب أيضا مراعاة الأوقات التي يكون فيها الجهاز متوقفا عن التشغيل أو يكون فيها الجهاز مشغلا إلا أنه لا يتم استخدامه بالفعل. هذا يمكن أن يؤدي إلى خفض حمل الاهتزازات بصورة واضحة على مكان العمل بأكمله.

يرجى منكم تحديد إجراءات أمان وسلامة إضافية لحماية القائم بتشغيل الجهاز من مفعول الاهتزازات. على سبيل المثال: صيانة أداة العمل الكهربائية وأدوات العمل التركيبية. الحفاظ على الأيدي دافئة. تنظيم مجريات العمل.

⚠️ احترس!

عند وجود ضغط صوت يزيد عن 85 ديسيبل (أ) يجب ارتداء جھيزة واقية للسمع.

■ يرجى منكم توخي الحرص بصورة خاصة عند العمل في نطاق زوايا أو حواف حادة وما إلى ذلك. يرجى منكم عمل ما يلزم للحول دون أن تندفع أدوات العمل التركيبية بصورة صدمية مبتعدة عن الشئ الجاري معالجته أو أن تنحصر عند الزوايا أو الحواف الحادة أو في حالة اندفاعها للخلف فإن أداة العمل التركيبية الدائرة تكون ذات ميل لأن تنحصر. وهذا ما يتسبب في فقدان السيطرة أو في صدمة ارتدادية.

تنبيهات أمان وسلامة أخرى

■ جهد شبكة التغذية بالتيار الكهربائي يلزم أن يكون مطابقا لقيمة الجهد المذكورة على لوحة بيانات الطراز.

## الضوضاء والاهتزازات

**i** تنبيه!

قيم الضوضاء وقيم الاهتزازات تم تحديدها وفقا للمعيار EN 62841.

منسوب الضوضاء «أ» الذي تم تقييمه للجهاز يبلغ قدره نمطيا:

— منسوب ضغط الصوت  $L_{pA}$ : 80 ديسيبل (أ)؛

— منسوب ضغط الصوت  $L_{WA}$ : 91 ديسيبل (أ)؛

— نطاق عدم التيقن:  $K = 3$  ديسيبل؛  
القيمة الإجمالية للتذبذب (عند تلميع أسطح مطلية)

— قيمة الانعاشات:  $a_{n1} > 6,5$  م/ث<sup>2</sup>

— نطاق عدم التيقن:  $K = 1,5$  م/ث<sup>2</sup>

⚠️ احترس!

قيم القياس المذكورة تكون سارية للأجهزة الجديدة. في أثناء الاستخدام اليومي تتغير قيم الضوضاء وقيم الاهتزازات.

**i** تنبيه!

منسوب الاهتزازات المنصوص عليه في إرشادات التشغيل هذه تم قياسها بأسلوب قياس موحد قياسيا في المعيار EN 62841 ويمكن استخدامه لمقارنة أدوات عمل كهربائية مع بعضها. وهو مناسب أيضا لإجراء تقدير أولي لحمل الاهتزازات.

منسوب الاهتزازات المذكور راجع إلى الاستخدامات الرئيسية لأداة العمل الكهربائية. إلا أنه عند استخدام أداة العمل الكهربائية في تطبيقات أخرى مع أدوات عمل تركيبية مختلفة أو تحت ظروف صيانة غير كافية. فإن منسوب الاهتزازات يمكن أن يزيد عن القيمة المذكورة. وهذا ما يمكن أن يؤدي إلى زيادة حمل الاهتزازات بصورة واضحة على مكان العمل بأكمله.

- يرجى منكم ارتداء أجهزة وقاية شخصية. على حسب التطبيق يرجى منكم استخدام أجهزة وقاية لكامل الوجه أو أجهزة واقية للعينين أو نظارة واقية. بالقدر الذي يكون فيه ذلك مناسباً يرجى منكم ارتداء قناع واقى من الغبار. أجهزة واقية للسمع. قفازات واقية أو منزرة خاصة لحفظ جزيئات مواد العمل بعيداً عنكم. يجب حماية العينين من الأجسام الدخيلة المتطايرة في نطاق العمل والتي تتولد في سياق تطبيقات مختلفة. أفضة الوقاية من الغبار وأفضة الوقاية من الجزيئات والغازات يلزم أن تكون مناسبة لترشيح الغبار المتولد أثناء تنفيذ التطبيق. في حالة تعرضكم لضوضاء شديدة على مدار وقت طويل فإن ذلك يمكن أن يؤدي إلى إصابتكم بفقدان لقوة السمع.
  - يرجى منكم الحرص على وجود مسافة فاصلة مناسبة بين الأشخاص الآخرين وبين نطاق عملكم. كل شخص يدخل إلى نطاق العمل يلزم أن يكون مرتدياً أجهزة وقاية شخصية. القطع المنكسرة من المادة الجارية معالجتها أو أدوات العمل التركيبية المنكسرة يمكن أن تتطاير وتسبب في إصابات أيضاً خارج نطاق العمل المباشر.
  - عند قيامكم بتنفيذ أعمال يمكن في خطوط تيار كهربائي غير ظاهرة أو كبل التوصيل بالكهرباء الخاص بالجهاز المستخدم. يرجى منكم الإمساك بالجهاز من على مسطحات القبض المعزولة. اتصال البرغي بخط ناقل جهد كهربائي يمكن أيضاً أن يتسبب في أن تصبح أجزاء معدنية من الجهاز واقعة تحت مفعول جهد كهربائي وأن يؤدي إلى حدوث صدمة كهربائية.
  - يجب الحفاظ على كبل التوصيل بالكهرباء بعيداً عن أدوات العمل التركيبية الدائرة. في حالة فقدانكم السيطرة على الجهاز فإن كبل التوصيل بالكهرباء يمكن أن ينقطع أو يتم احتوائه من قبل الأجزاء الدائرة وبالتالي يمكن أن تدخل بديكم أو يدخل ذراعكم في أداة العمل التركيبية الدائرة.
  - يرجى منكم عدم القيام بأي حال من الأحوال بترك أداة العمل الكهربائية من بديكم ووضعها على أي سطح قبل أن تكون أداة العمل التركيبية قد توقفت عن الدوران وأصبحت في وضع السكون التام. أداة العمل التركيبية الدائرة يمكن أن يحدث اتصال بينها وبين السطح الموضوع عليه. ومن خلال ذلك يمكن أن تفقدوا السيطرة على أداة العمل الكهربائية.
  - يرجى منكم عدم ترك أداة العمل الكهربائية دائرة أثناء حملكم لها. ملابسكم يمكن أن يتم القبض عليها من قبل أداة العمل التركيبية من خلال اتصال غير مقصود بما يمكن أن يؤدي إلى أن تغفل أداة العمل التركيبية في جسديكم محدثةً لجرحا غائراً.
  - يرجى منكم القيام بصورة منتظمة بتنظيف فتحات التهوية الموجودة في أداة العمل الكهربائية الخاصة بكم. مروحة المحرك تجذب غبار إلى داخل جسم الجهاز. وتولد جَمْع كثيف لغبار معدني يمكن أن يسبب أخطاراً كهربائية.
  - يجب عدم استخدام أداة العمل الكهربائية على مقربة من مواد قابلة للاشتعال. الشرر المتولد أثناء العمل يمكن أن يشعل هذه المواد.
  - تبريد سائلة. استخدام ماء أو مواد تبريد سائلة أخرى يمكن أن يتسبب في إحداث صدمة كهربائية.
  - يرجى منكم الحرص على عدم وجود أية أجزاء مفككة من غطاء الصقل. وعلى وجه الخصوص حبال تثبيت. يجب جميعاً وتأمين أو تقصير حبال التثبيت. حبال التثبيت السائبة التي تدور يمكن أن تقبض على أصابعكم أو يمكن أن تشبك في الشيء الجاري معالجته.
- ### الصدمة الارتدادية وتبنيهاً أمان وسلامة في هذا الصدد
- الصدمة الارتدادية هي رد الفعل الفجائي المترتب على انحصار أو إعاقة حركة أداة عمل تركيبية دائرة. الانحصار أو إعاقة الحركة يؤدي إلى توقف مفاجئ لحركة أداة العمل التركيبية الدائرة. من خلال ذلك يتم تسارع دوران أداة العمل الكهربائية في عكس اتجاه دوران أداة العمل التركيبية عند موضع إعاقة الحركة. عندئذٍ فإن أقرص التخليخ يمكن أيضاً أن تنكسر. الصدمة الارتدادية هي العاقبة المترتبة على استخدام خاطئ أو غير صحيح لأداة العمل الكهربائية. ويمكن تجنب حدوث صدمة ارتدادية من خلال إجراءات احترازية مناسبة كما هو موضح فيما يلي.
- يجب الإمساك بأداة العمل الكهربائية بإحكام جيد ويجب مركزة الجسم والذراعين في وضع يمكنكم فيه احتواء قوى الصدمة الارتدادية بصورة متحكم فيها.
  - يجب دائماً استخدام القبض الإضافي. في حالة وجوده. وذلك لكي تتيح لكم إمكانية السيطرة إلى أقصى قدر يمكن على قوى الصدمة الارتدادية أو عزم رد الفعل عند زيادة سرعة الدوران. الشخص القائم بتشغيل الجهاز يمكنه السيطرة على قوى الصدمة الارتدادية وقوى رد الفعل من خلال تطبيق إجراءات احترازية مناسبة.
  - يرجى منكم الحرص على عدم وضع بديكم على مقربة من أداة عمل تركيبية دائرة. عند حدوث صدمة ارتدادية فإن أداة العمل التركيبية يمكن أن تتحرك فوق بديكم.
  - يرجى منكم تجنب وجود جسديكم في النطاق الذي تتحرك فيه أداة العمل الكهربائية عند حدوث صدمة ارتدادية. الصدمة الارتدادية تدفع أداة العمل الكهربائية في الاتجاه المعاكس لحركة المصقلة عند موضع إعاقة الحركة.

## من أجل أمانكم وسلامتكم

### ⚠️ تحذير!

قبل البدء في استخدام المصقلة يجب قراءة والتصرف وفقا للتنبیہات والإرشادات المنصوص عليه في:

- إرشادات التشغيل هذه.
- «تنبيهات الأمان والسلامة العامة» بشأن التعامل مع أدوات العمل الكهربائية في الكتيب المرفق (رقم المنشور: 315.915).
- قواعد وأحكام الوقاية من الحوادث الواجبة التطبيق في موقع استخدام الجهاز.
- هذه المصقلة تم صنعها حسب أحدث ما تم التوصل إليه على المستوى التكنولوجي ووفقا لقواعد الأمان والسلامة المعتمدة المتعارف عليها. بالرغم من ذلك فإنه يمكن أن تنشأ عند استخدامها أخطار على صحة وحياة المستخدم أو أشخاص آخرين أو ضرر أو تلف بالجهاز أو بأشياء أخرى ذات قيمة. يجب عدم استخدام المصقلة إلا
- في الغرض المعدة للاستخدام فيه.
- عندما تكون في حالة سليمة تماما من ناحية الأمان التقني. يجب القيام على الفور بإزالة أي خلل يكون له تأثيرا سلبيا على الأمان والسلامة.

### الاستخدام المطابق للغرض المعد له الجهاز

أداة التلميع هذه مصممة

- للاستخدام التجاري/الصناعي الاحترافي في نطاق الصناعة والمهن والحرف اليدوية.
- للقيام بأعمال التلميع باستخدام إسفنجات التلميع جلود الخراف وأصوافها، أقراص البلاد، أقراص التلميع القماشية.
- للاستخدام مع أدوات صقل وتلميع معتمدة لعدد دورات يبلغ قدره 7400 دورة/دقيقة على الأقل.

### تنبيهات أمان وسلامة بشأن الصقل

### ⚠️ تحذير!

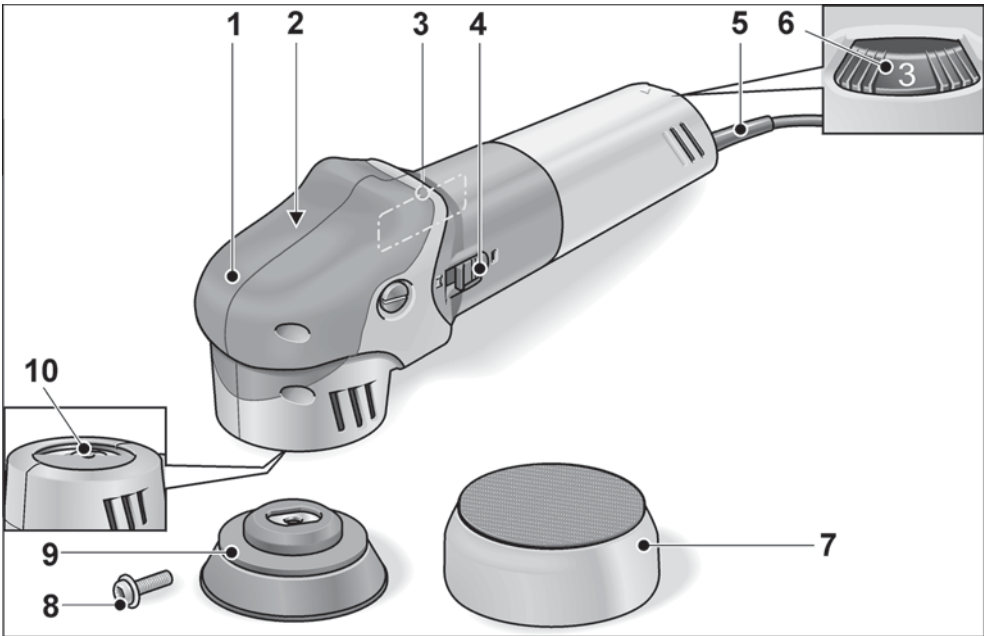
يرجى منكم قراءة كافة تنبيهات الأمان والسلامة والإرشادات. التقصير في الالتزام بمراعاة تنبيهات الأمان والسلامة والإرشادات يمكن أن يؤدي إلى حدوث صدمة كهربائية. حريق وأو إصابات جسيمة. يرجى منكم الحفاظ على تنبيهات الأمان والسلامة والإرشادات للرجوع إليها في المستقبل.

### ■ أداة العمل الكهربائية هذه معدة ومخصصة

للاستخدام كمصقلة. يرجى منكم الالتزام بمراعاة كافة تنبيهات الأمان والسلامة. والإرشادات، الرسوم التوضيحية والبيانات التي تحصلون عليها مع الجهاز عند عدم التزامكم بمراعاة الإرشادات التالية فإنه يمكن حدوث صدمة كهربائية، حريق و/أو إصابات جسيمة.

- أداة العمل الكهربائية هذه غير صالحة للاستخدام في التجليخ، التجليخ بوقر صنفرة، العمل بفرش سلكية وتجليخ القطع الزاوي. استخدام أداة العمل الكهربائية هذه في أية تطبيقات غير تلك المعدة والمخصصة لها يمكن أن يتسبب في تولد مخاطر أو حدوث إصابات.
- يجب عدم استخدام أية ملحقات تكميلية غير تلك المعتمدة والموصى بها من قبل منتج الجهاز لهذا الجهاز خصيصا. مجرد كونكم في استطاعتكم تثبيت الملحق التكميلي على أداة العمل الكهربائية لا يعني أن ذلك يكفل استخدامها آمنا.
- عدد الدورات المسموح به الخاص بأداة العمل التركيبية يلزم أن يكون قدره يبلغ على الأقل ما يماثل عدد الدورات الأقصى المذكور على أداة العمل الكهربائية. الملحق التكميلي الذي يدور بسرعة أعلى من السرعة المسموح بها يمكن أن ينكسر ويتطاير في النطاق المحيط بصورة غير متحكم فيها.
- القطر الخارجي والسلك الخاصين بأداة العمل التركيبية يلزم أن يكونا مطابقين للمقاسات الخاصة بأداة العمل الكهربائية الخاصة بكم. أدوات العمل التركيبية ذات المقاسات غير الصحيحة لا يكون من الممكن حبسها والتحكم فيها بصورة كافية.
- يجب أن تتلائم الفلانشات أو غيرها من التوابع مع محور دوران عدتلك الكهربائية بشكل دقيق. إن عدد الشغل غير الملائمة لمحور دوران العدة الكهربائية بالضبط تدور بشكل غير منتظم وتهتز بشدة وقد تؤدي إلى فقدان التحكم بها.
- يجب عدم استخدام أية أدوات عمل تركيبية بها تلف أو ضرر. يرجى منكم قبل الاستخدام في كل مرة أن تقوموا بتفحص أداة العمل التركيبية والتأكد من عدم وجود تشظي أو شقوق. في حالة ما إذا سقطت أداة العمل الكهربائية أو أداة العمل التركيبية من على ارتفاع. عندئذ يجب فحصها للتأكد من عدم وجود أي تلف أو ضرر. أو يجب استخدام أداة عمل تركيبية سليمة تماما بعد الانتهاء من تفحص وتركيب أداة العمل التركيبية يرجى منكم أنتم والأشخاص الموجودون على مقربة البقاء خارج نطاق مستوى أداة العمل التركيبية الدائرة وترك الجهاز يدور لمدة دقيقة واحدة على أعلى عدد دورات. أدوات العمل التركيبية التي بها تلف أو ضرر تنكسر غالباً في أثناء وقت الاختبار هذا.

## نظرة عامة



- 6 عجلة ضبط للاختيار المسبق لعدد الدورات  
7 أداة تلميع  
8 برغي سداسي الرأس  
9 صحن الالتصاق (حاضن العدة)  
10 محور الدوران الجانبي

- 1 غطاء قبض  
2 رأس وحدة نقل الحركة  
3 لوحة الطراز\*  
4 المفتاح  
لتشغيل وإيقاف تشغيل الجهاز.  
5 كبل توصيل بالكهرباء 4.0 متر بقباس

\* غير مظهرة بالرسم

## المحتويات

## الرموز المستخدمة في إرشادات التشغيل

تحذير! 

يشير إلى خطر محقق بصورة مباشرة، عدم الالتزام باتباع التنبيه يمكن أن يؤدي إلى الموت أو إلى إحداح إصابات جسيمة جدا.

احترس! 

يشير إلى موقف يحتمل أن يكون خطرا. عدم الالتزام باتباع التنبيه يمكن أن يؤدي إلى إحداح إصابات أو إلحاق ضرر أو تلف بأشياء.

تنبيه! 

يشير إلى تلميحات مفيدة حول الاستخدام ومعلومات هامة.

## الرموز الموجودة على الجهاز

يجب قراءة إرشادات التشغيل قبل البدء في تشغيل الجهاز!



يجب ارتداء جھيزة واقية للعينين!



تنبيه بشأن التخلص من الجهاز القديم (أنظر صفحة ar - 8) المحتويات



- الرموز المستخدمة في إرشادات التشغيل ..... ar - 1  
 الرموز الموجودة على الجهاز ..... ar - 1  
 بيانات تقنية ..... ar - 1  
 نظرة عامة ..... ar - 2  
 من أجل أمانكم وسلامتكم ..... ar - 3  
 الضوضاء والاهتزازات ..... ar - 5  
 إرشادات الاستعمال ..... ar - 6  
 الصيانة والعناية ..... ar - 8  
 تنبيه بشأن التخلص من المنتج المستهلك ..... ar - 8  
 بيان التوافق CE ..... ar - 8  
 إخلاء المسؤولية ..... ar - 8

## بيانات تقنية

| مصقلة لا مركزية XFE 7-12 80  | طراز الجهاز     |  |
|--|-----------------|--|
| فيلكرو (التصاق ذاتي) 75  | مليمتر          | جھيزة احتواء أداة العمل                                |
| 80   | مليمتر          | قطر أداة العمل بحد أقصى                                |
| 12   | مليمتر          | الشووط   |
| 10800 - 3600   | شوط/دقيقة       | عدد الأشواط  |
| 710  | وات             | دخل القدرة   |
| 380  | وات             | خرج القدرة   |
| 2,1  | كيلوغرام        | الوزن حسب معيار „EPTA-procedure 01/2003“ (بدون الكبل)  |
| II /  |                 | درجة الحماية   |
| منسوب الضوضاء محدد للمنسوب „أ“ وفقا للمعيار EN 62841 (انظر „الضوضاء والاهتزازات“)        |                 |  |
| 80   | ديسبيل(أ)       | منسوب ضغط الصوت $L_{pA}$                               |
| 91   | ديسبيل(أ)       | منسوب ضغط الصوت $L_{WA}$                               |
| 3,0  | ديسبيل          | نطاق عدم التيقن K                                      |
| القيمة الإجمالية للاهتزازات وفقا للمعيار 62841 (انظر „الضوضاء والاهتزازات“)              |                 |  |
| 6,5>   | متر/ثانية مربعة | قيمة الابتعاثات $a_w$ عند صقل وتلميع أسطح خارجية مطلية |
| 1,5  | متر/ثانية مربعة | نطاق عدم التيقن K                                      |

FLEX-Elektrowerkzeuge GmbH  
Bahnhofstr. 15  
71711 Steinheim/Murr

Tel. +49 (0) 7144 828-0  
Fax +49 (0) 7144 25899

[info@flex-tools.com](mailto:info@flex-tools.com)  
[www.flex-tools.com](http://www.flex-tools.com)

---