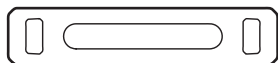
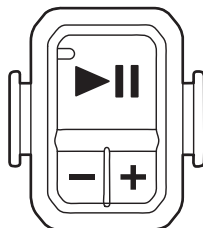
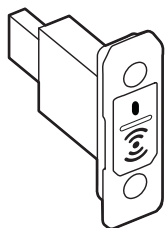
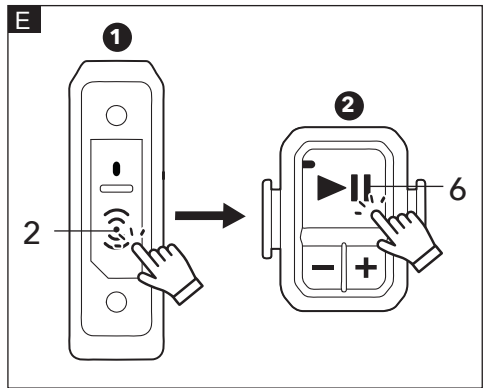
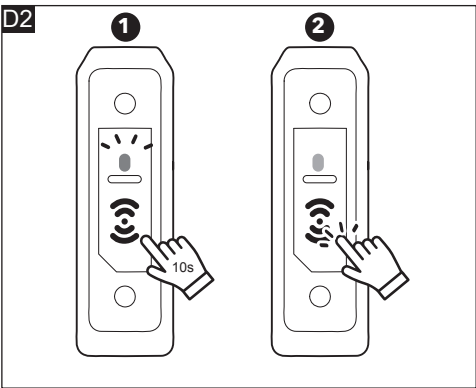
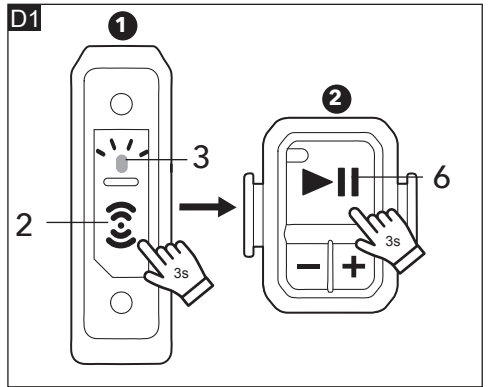
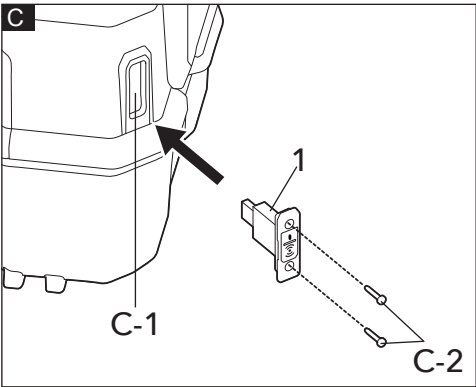
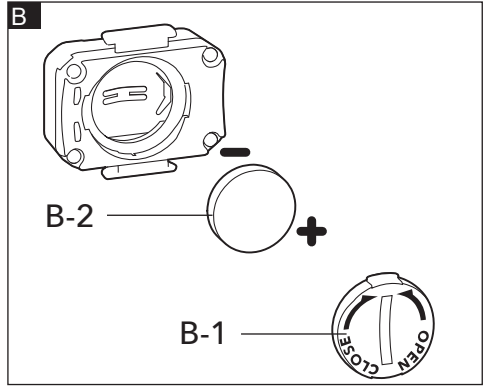
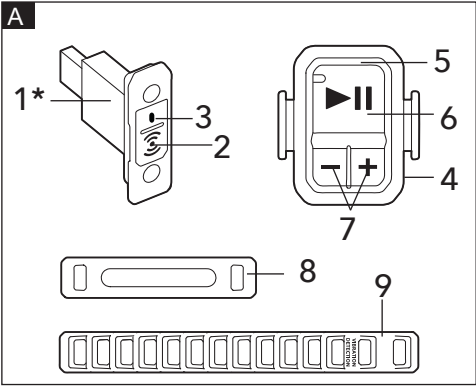
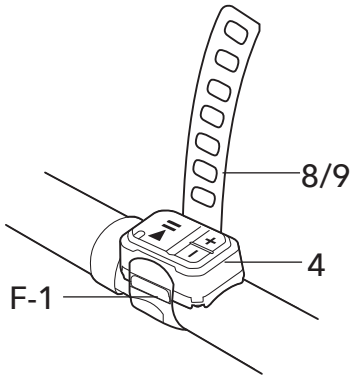
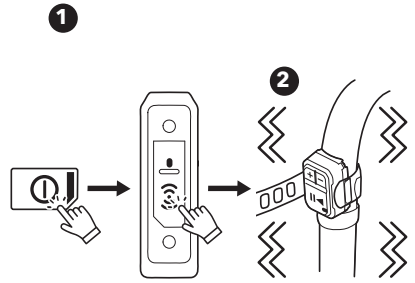


## VCE/VC RC Set VCE/VC RC





**F****G**

**VAROVÁNÍ!**

- **NEBEZPEČÍ PŘI POŽITÍ:** Tento výrobek obsahuje knoflíkovou nebo mincovou baterii.
- **Při požití může dojít k ÚMRTÍ** nebo vážnému zranění.
- Spolknutá knoflíková baterie může způsobit **vnitřní chemické popáleniny** již za 2 hodiny.
- **UCHOVÁVEJTE** nové i použité baterie **MIMO DOSAH DĚTÍ.**
- V případě podezření na spolknutí baterie nebo její vložení do jakékoli části těla okamžitě **VYHLEDEJTE** lékařskou pomoc.

**Technická data**

|                                     |       |                            |
|-------------------------------------|-------|----------------------------|
| Typ výrobku                         |       | VCE/VC RC Set<br>VCE/VC RC |
| Knoflíková baterie                  | model | CR2450                     |
|                                     | V     | 3                          |
| Rádiová technologie                 |       | Bluetooth 5.0              |
| Frekvenční rozsah                   | MHz   | 2402-2480                  |
| Bluetooth, maximální výstupní výkon | dBm   | +10 dB                     |
| Provozní teplota                    |       | -10 až 40 °C               |
| Skladovací teplota                  |       | -20 až 50 °C               |

**Přehled (viz obr. A)**

- 1 **Modul Bluetooth\* (není součástí do-  
dávky pro dálkové ovládání VCE/VC)**
- 2 **Tlačítko modulu Bluetooth**
- 3 **Indikátor modulu Bluetooth**
- 4 **Dálkové ovládání**
- 5 **Kontrolka dálkového ovládání**
- 6 **Tlačítko start/stop**
- 7 **Tlačítka pro nastavení sacího výkonu**
- 8 **Upevňovací pásek 32 mm - kom-  
patibilní s hadicí o průměru 32 mm**
- 9 **Univerzální upevňovací pásek - kom-  
patibilní s různými velikostmi hadic**

**Obsluha**

Tento nástavec je kompatibilní s níže uvede-  
nými vysavači FLEX a umožňuje bezdrátové  
ovládání pomocí dálkového ovladače. Pomo-  
cí dálkového ovladače můžete stroj spustit  
a zastavit ručně nebo automaticky a podle  
potřeby upravit sací výkon.

Podrobné pokyny naleznete v návodu k ob-  
sluze daného stroje nebo se obraťte na naši  
prodejní podporu, kde vám poskytneme další  
informace o kompatibilních strojích.

|              |                 |
|--------------|-----------------|
| Číslo modelu | VC 9 L MC 18 RC |
|--------------|-----------------|

**POZNÁMKA**

*Ujistěte se, že je dálkový ovladač správně  
spárován a připojený a že je knoflíková  
baterie dostatečně nabitá pro správnou  
funkci.*

**Instalace/výměna knoflíkové ba-  
terie (viz obrázek B)****POZNÁMKA**

*Jakmile je párování úspěšně dokončeno,  
zařízení zůstane spárované i po výměně  
knoflíkové baterie.*

- Otočte kryt baterie (B-1) proti směru hodi-  
nových ručiček do odemčené polohy.
- Sejměte kryt a případně starou baterii.
- Dodržujte správnou polaritu (+ a -) a za-  
suňte předepsanou baterii CR2450 (B-2)  
do přihrádky.
- Nasadte kryt a otočte jím ve směru hodi-  
nových ručiček do zajištěné polohy.

**Instalace modulu Bluetooth (viz  
obrázek C)**

- Před instalací modulu Bluetooth vždy  
odpojte kabelový přístroj ze zásuvky nebo  
vyjměte baterii z bezdrátového přístroje.
- Zapojte modul Bluetooth (1) do portu  
modulu Bluetooth (C-1) na zařízení.
- Utažením obou šroubů (C-2) zajistíte mo-  
dul Bluetooth.

**Párování dálkového ovladače (viz  
obrázek D1-D2)**

- Stiskněte a podržte tlačítko modulu  
Bluetooth (2) přibližně 3 sekundy, dokud  
indikátor modulu Bluetooth (3) nezačne  
pomalu modře blikat.

- Jakmile indikátor modulu Bluetooth (3) začne pomalu modře blikat (viz obrázek D1), stiskněte a podržte tlačítko start/stop (6) po dobu cca 3 sekund.
- Indikátor modulu Bluetooth (3) bude rychle modře blikat a poté se rozsvítí trvale zeleně, což znamená, že párování proběhlo úspěšně.
- Další dálkové ovladače spárujte jeden po druhém podle výše uvedených kroků.
- Chcete-li odebrat všechna spárovaná zařízení, stiskněte a podržte tlačítko modulu Bluetooth přibližně 10 sekund. Poté stiskněte tlačítko modulu znovu do přibližně 10 sekund, jakmile indikátor modulu začne blikat červeně. Indikátor modulu se rozsvítí modře, což znamená, že všechny dálkové ovladače byly zrušeny (viz obrázek D2).

### **i** POZNÁMKA

*Každý dálkový ovladač lze spárovat pouze s jedním strojem najednou. Spárování s novým zařízením automaticky zruší jeho spárování s předchozím.*

### **i** POZNÁMKA

*Stroj lze spárovat až s 10 dálkovými ovladači. Pokud je spárováno více než 10 dálkových ovladačů, nejstarší spárovaný dálkový ovladač bude automaticky odstraněn.*

## **Ruční použití dálkového ovladače (viz obrázek E)**

- Pokud kontrolka modulu Bluetooth nesvítil, stiskněte tlačítko modulu Bluetooth (2) pro aktivaci režimu bezdrátového ovládání.
- Spustíte/zastavíte stroj stisknutím tlačítka start/stop na libovolném spárovaném dálkovém ovladači nebo postupně upravíte sací výkon stroje stisknutím tlačítek pro nastavení sacího výkonu.
- Chcete-li ukončit režim bezdrátového ovládání, stiskněte znovu tlačítko modulu Bluetooth. Kontrolka modulu Bluetooth zhasne, jakmile zařízení ukončí režim bezdrátového ovládání.
- Pokud je k dispozici, otočte knoflíkem na přístroji do polohy „AUTO“ pro aktivaci bezdrátového režimu. Chcete-li ukončit bezdrátový režim, otočte knoflík do jiné polohy.

## **■ Připojení dálkového ovladače (viz obrázek F)**

### **i** POZNÁMKA

*Nikdy nepřipevňujte dálkový ovladač k místům, která jsou nezbytná pro ovládání nářadí (například k úchopným plochám, spínačům atd.).*

### **i** POZNÁMKA

*Připevňte dálkové ovládání k hadici/nářadí a ujistěte se, že je umístěno v místě, které během provozu generuje dostatečné vibrace, a že je na hadici/nářadí pevně upevněno.*

- Připevňte jeden konec upevňovacího pásku (8/9) k jednomu z háčků (F-1) na bocích dálkového ovladače (4).
- Umístěte dálkový ovladač na vhodné místo na elektrické nářadí nebo hadici. Utáhněte upevňovací pásek kolem elektrického nářadí/hadice tak, aby pevně přiléhal k elektrickému nářadí/hadici, a volný konec upevňovacího pásku připevňte k druhému háčku na dálkovém ovladači.
- V případě potřeby zkratíte upevňovací pásek na správnou délku.

## **Automatické použití dálkového ovladače (viz obrázek G)**

Dálkové ovládání je vybaveno detekcí vibrací, která umožňuje automatické spouštění a zastavování stroje na základě snímání vibrací elektrického nářadí.

### **i** POZNÁMKA






*Pokud je stroj spuštěn ručně pomocí dálkového ovládání, funkce „Auto“ zůstane neaktivní, dokud není stroj zastaven.*

- Stiskněte tlačítko modulu Bluetooth (2) pro vstup do režimu bezdrátového ovládání.
- Když je připojené elektrické nářadí aktivováno, dálkové ovládání detekuje vibrace a automaticky jej zapne.
- Sací výkon lze nastavit stisknutím tlačítek pro nastavení sacího výkonu na libovolném spárovaném dálkovém ovladači.
- Po vypnutí elektrického nářadí se stroj zastaví po 5 - 8 sekundách, aby se vyprázdnila hadice. Vysavač se také zastaví ručním stisknutím tlačítka start/stop. Pokud je stroj ručně zastaven během detekce vibrací, vysavač se po ukončení vibrací automaticky restartuje a znovu se spustí.

**i POZNÁMKA**



*Každý stroj lze spárovat s několika dálkovými ovladači. V případě, že je stroj spuštěn vibrací dvou nebo více dálkových ovladačů, stroj se zastaví pouze tehdy, když vibrace všech dálkových ovladačů ustanou.*

**Indikátor modulu Bluetooth**

| Kontrolka  | Význam  |
|--|---|
| Svítící zelená<br>    | Modul Bluetooth je aktivní a dálkové ovládání bylo úspěšně spárováno. |
| Svítící modrá<br>     | Modul Bluetooth je aktivní, ale není spárovaný žádný dálkový ovladač. |
| Blikající modrá<br>   | Modul Bluetooth je v režimu párování.                                 |
| Svítící červená<br>   | Nabití knoflíkové baterie spárovaného dálkového ovladače je nízké.    |
| Blikající červená<br> | Modul Bluetooth je v režimu resetování.                               |

**Kontrolka dálkového ovládání**

Kontrolka se rozsvítí, když je stisknuto tlačítko start/stop nebo tlačítko pro nastavení sacího výkonu.

| Kontrolka  | Význam   |
|--|--|
| Zelená<br>  | Dálkový ovladač vysílá signál do zařízení a knoflíková baterie je dostatečně nabitá.                                 |
| Červená<br> | Dálkový ovladač vysílá signál do zařízení, ale knoflíková baterie je téměř vybitá (knoflíkovou baterii brzy vyměňte) |

**Prohlášení o shodě**

Společnost Flex-Elektrowerkzeuge GmbH tímto prohlašuje, že rádiové zařízení typu VCE/VC RC SET / VCE/VC RC je v souladu se směrnicí 2014/53/EU. Úplné znění prohlášení EU o shodě je k dispozici na následující internetové adrese: [www.flex-tools.com](http://www.flex-tools.com)

**VAROVANIE!**

- **NEBEZPEČENSTVO POŽITIA:**  
Tento výrobok obsahuje gombíkovú batériu.
- Po požití môže dôjsť k SMRTI alebo vážnemu zraneniu.
- Prehltnutá gombíková batéria môže spôsobiť **vnútorné chemické popáleniny** už za 2 hodiny.
- Nové a použité batérie **UCHOVÁVAJTE mimo dosahu detí.**
- Ak máte podozrenie na prehltnutie alebo vloženie batérie do akejkoľvek časti tela, **okamžite VYHLADAJTE lekársku pomoc.**

**Technické údaje**

|                                     |       |                            |
|-------------------------------------|-------|----------------------------|
| Typ výrobku                         |       | VCE/VC RC Set<br>VCE/VC RC |
| Gombíková batéria                   | model | CR2450                     |
|                                     | V     | 3                          |
| Rádiová technológia                 |       | Bluetooth 5.0              |
| Frekvenčný rozsah                   | MHz   | 2402-2480                  |
| Bluetooth, maximálny výstupný výkon | dBm   | +10 dB                     |
| Pracovná teplota                    |       | -10~40°C                   |
| Skladovacia teplota                 |       | -20~50°C                   |

**Prehľad (pozri obr. A)**

- 1 Modul Bluetooth\* (nie je súčasťou balenia pre VCE/VC RC)
- 2 Tlačidlo modulu Bluetooth
- 3 Kontrolka modulu Bluetooth
- 4 Diaľkové ovládanie
- 5 Kontrolka diaľkového ovládania
- 6 Tlačidlo štart/stop
- 7 Tlačidlá na nastavenie sacieho výkonu
- 8 32 mm upevňovací popruh - kompatibilný s hadicami s priemerom 32 mm

**9 Univerzálny upevňovací popruh - kompatibilný s viacerými veľkosťami hadíc****Prevádzka**

Tento nadstavec je kompatibilný s nižšie uvedenými vysávačmi FLEX a umožňuje bezdrôtové ovládanie pomocou diaľkového ovládača. Diaľkové ovládanie môžete použiť na manuálne alebo automatické spustenie a zastavenie stroja a na nastavenie sacieho výkonu podľa potreby.

Podrobné pokyny nájdete v návode na obsluhu konkrétneho stroja alebo kontaktujte našu obchodnú podporu, kde nájdete ďalšie informácie o kompatibilných strojoch.

|              |                 |
|--------------|-----------------|
| Číslo modelu | VC 9 L MC 18 RC |
|--------------|-----------------|

**POZNÁMKA**

*Skontrolujte, či je diaľkové ovládanie správne spárované a pripojené a či je gombíková batéria dostatočne nabitá, aby správne fungovala.*

**Inštalácia/výmena gombíkovej batérie (pozri obrázok B)****POZNÁMKA**

*Po úspešnom dokončení párovania zostane zariadenie spárované aj po výmene gombíkovej batérie.*

- Otočte kryt batérie (B-1) proti smeru hodinových ručičiek do odomknutej polohy.
- Odstráňte kryt a starú batériu, ak je k dispozícii.
- Dodržte správnu polaritu (+ a -) a zatlačte predpísanú batériu CR2450 (B-2) do priehradky.
- Nasadte kryt a otočte ho v smere hodinových ručičiek do zaistenej polohy.

**Inštalácia modulu Bluetooth (pozri obrázok C)**

- Pred inštaláciou modulu Bluetooth vždy odpojte kábel zariadenia zo sieťovej zásuvky alebo vyberte batériu z bezdrôtového zariadenia.
- Zapojte modul Bluetooth (1) do portu modulu Bluetooth (C-1) na zariadení.
- Uťahnite obe skrutky (C-2), aby ste zaistili modul Bluetooth.

## Párovanie diaľkového ovládača (pozri obrázok D1-D2)

- Stlačte a podržte tlačidlo modulu Bluetooth (2) približne 3 sekundy, kým kontrolka Bluetooth modulu (3) nezačne pomaly blikať na modro.
- Stlačte a podržte tlačidlo štart/stop (6) približne 3 sekundy, hneď ako kontrolka modulu Bluetooth (3) začne pomaly blikať na modro (pozri obrázok D1).
- Kontrolka Bluetooth modulu (3) začne rýchlo blikať na modro a potom svietiť na zeleno, čo znamená, že spárovanie prebehlo úspešne.
- Spárujte ďalšie diaľkové ovládače jeden po druhom podľa vyššie uvedených krokov.
- Ak chcete odstrániť všetky spárované zariadenia, stlačte a podržte tlačidlo modulu Bluetooth približne na 10 sekúnd. Potom znova stlačte tlačidlo modulu približne do 10 sekúnd, akonáhle kontrolka modulu začne blikať načerveno. Kontrolka modulu sa rozsvieti na modro, čo znamená, že všetky diaľkové ovládače boli zrušené (pozri obrázok D2).

### **i** POZNÁMKA

Každé diaľkové ovládanie je možné spárovať vždy len s jedným zariadením. Pri spárovaní s novým zariadením sa automaticky zruší spárovanie s predchádzajúcim zariadením.

### **i** POZNÁMKA

Zariadenie je možné spárovať až s 10 diaľkovými ovládačmi. Ak je spárovaných viac ako 10 diaľkových ovládačov, najskôr spárovaný diaľkový ovládač sa automaticky odpáruje.

## Manuálne používanie diaľkového ovládača (pozri obrázok E)

- Ak kontrolka Bluetooth modulu nesvieti, stlačte tlačidlo Bluetooth modulu (2) pre aktiváciu režimu bezdrôtového ovládania.
- Spustite/zastavte stroj stlačením tlačidla štart/stop na ľubovoľnom spárovanom diaľkovom ovládači alebo postupne upravte sací výkon stroja stlačením tlačidiel na nastavenie sacieho výkonu.
- Ak chcete ukončiť režim bezdrôtového ovládania, znova stlačte tlačidlo Bluetooth modulu. Kontrolka Bluetooth modulu zhasne, keď zariadenie ukončí režim bezdrôtového ovládania.

- Ak je k dispozícii, otočte gombík stroja do polohy „AUTO“, aby ste aktivovali bezdrôtový režim. Ak chcete ukončiť bezdrôtový režim, otočte gombík do inej polohy.

## Prípojenie diaľkového ovládača (pozri obrázok F)

### **i** POZNÁMKA

Nikdy nepripevňujte diaľkové ovládanie na miesta, ktoré sú potrebné na ovládanie náradia (napríklad úchopové plochy, spínače atď.).

### **i** POZNÁMKA

Prípojte diaľkové ovládanie k hadici/náradiu a uistite sa, že je umiestnené na mieste, ktoré počas prevádzky vytvára dostatočné vibrácie, a že je na hadici/náradí pevne upevnené.

- Pripevnite jeden koniec upevňovacieho popruhu (8/9) k jednému z háčikov (F-1) na bokoch diaľkového ovládača (4).
- Umiestnite diaľkové ovládanie na elektrické náradie alebo hadicu na vhodné miesto. Potiahnite upevňovací popruh okolo elektrického náradia/ hadice tak, aby bol pevne pripevnený k elektrickému náradiu/ hadici, a voľný koniec upevňovacieho popruhu pripevnite druhému háčiku na diaľkovom ovládaní.
- V prípade potreby skráťte upevňovací popruh na správnu dĺžku.

## Automatické používanie diaľkového ovládača (pozri obrázok G)

Diaľkové ovládanie je vybavené detekciou vibrácií, ktorá umožňuje automatické spustenie a zastavenie stroja snímaním vibrácií z elektrického náradia.

### **i** POZNÁMKA

Ak sa stroj spustí manuálne pomocou diaľkového ovládača, funkcia režimu „Auto“ zostane neaktívna, kým sa stroj nezastaví.






- Stlačením tlačidla modulu Bluetooth (2) prejdete do režimu bezdrôtového ovládania.
- Keď je pripojené elektrické náradie aktívne, diaľkové ovládanie rozpozná vibrácie a automaticky zapne stroj.
- Sací výkon sa dá nastaviť stlačením tlačidiel nastavenia sacieho výkonu na akomkoľvek spárovanom diaľkovom ovládači.
- Po vypnutí elektrického náradia sa stroj po 5 - 8 sekundách zastaví, aby sa vyprázdnila

hadica. Vysávač sa zastaví aj pri manuálnom stlačení tlačidla štart/stop. Ak sa stroj manuálne zastaví počas detekcie vibrácií, vysávač sa po ukončení vibrácií automaticky reštartuje a znova sa spustí.

### **i** POZNÁMKA


Každé zariadenie možno spárovať s niekoľkými diaľkovými ovládačmi. V prípade, že sa stroj spustí vibráciami dvoch alebo viacerých diaľkových ovládačov, stroj sa zastaví až vtedy, keď sa zastaví vibrácie všetkých diaľkových ovládačov.


## Kontrolka modulu Bluetooth

| Kontrolka  | Význam  |
|--|---|
| Svietiaca zelená<br>    | Bluetooth modul je aktívny a diaľkové ovládanie bolo úspešne spárované. |
| Svietiaca modrá<br>     | Bluetooth modul je aktívny, ale diaľkové ovládanie nie je spárované.    |
| Blikajúca modrá<br>     | Bluetooth modul je v režime párovania.                                  |
| Svietiaca červená<br>   | Nabitie gombíkovej batérie spárovaného diaľkového ovládania je nízke.   |
| Blikajúca červená<br> | Bluetooth modul je v režime resetovania.                                |

## Kontrolka diaľkového ovládania

Kontrolka sa rozsvieti po stlačení tlačidla štart/stop alebo tlačidla nastavenia sacieho výkonu.

| Kontrolka   | Význam  |
|---|---|
| Zelená<br> | Diaľkové ovládanie vysiela signál do stroja a gombíková batéria je dostatočne nabitá. |

|  |   |
|--|---|
| Červená<br> | Diaľkové ovládanie vysiela signál do stroja, ale gombíková batéria je takmer vybitá (čoskoro vymeňte gombíkovú batériu) |
|--|---|

## Vyhlásenie o zhode

Spoločnosť Flex-Elektrowerkzeuge GmbH týmto vyhlasuje, že rádiové zariadenie typu VCE/VC RC SET / VCE/VC RC je v súlade so smernicou 2014/53/EÚ. Úplné znenie vyhlásenia o zhode EÚ je k dispozícii na nasledujúcej internetovej adrese: [www.flex-tools.com](http://www.flex-tools.com)

Flex-Elektrowerkzeuge GmbH  
Bahnhofstr. 15  
71711 Steinheim/Murr  
Germany  
Tel. +49(0) 7144 828-0  
Fax. +49(0) 7144 25899  
info@flex-tools.com  
www.flex-tools.com

Flex Power Tools Ltd.  
Unit 8 Anglo Office Park  
Lincoln Road  
HP12 3RH, High Wycombe, Buckinghamshire  
United Kingdom  
Phone: +44 (0)1325 741 793  
E-Mail: uk.sales@flex-tools.com

