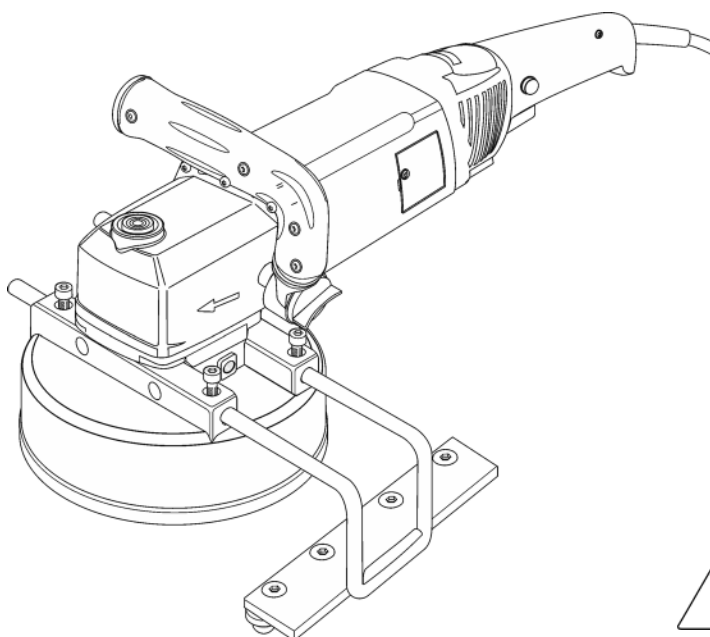


## STE 18-3 130



## Obsah

Použité symboly .....	153
Symboly na výrobku .....	153
Pro Vaši bezpečnost .....	153
Hlučnost a vibrace .....	156
Technické údaje .....	157
Na první pohled .....	158
Návod k použití .....	159
Pracovní pokyny .....	160
Údržba a ošetřování .....	161
Pokyny pro likvidaci .....	161
Prohlášení o shodě C E .....	161
Vyloučení odpovědnosti .....	161

## Použité symboly

### **VAROVÁNÍ!**

Označuje bezprostředně hrozící nebezpečí. Při nedodržení upozornění hrozí usmrcení nebo nejtěžší poranění.

### **POZOR!**

Označuje nějakou možnou nebezpečnou situaci. Při nedodržení upozornění hrozí poranění nebo věcné škody.

### **UPOZORNĚNÍ**

Označuje aplikační tipy a důležité informace.

## Symboly na výrobku



Před uvedením do provozu si přečtěte návod k obsluze!



Noste ochranu očí!



Vždy pracujte oběma rukama!!



Pokyn pro likvidaci použitého spotřebiče (viz stránka 161)!



Třída ochrany II



Označení CE

## Pro Vaši bezpečnost

### **VAROVÁNÍ!**

Před použitím elektrického nářadí si přečtěte a potom jednejte:

- předložený návod k obsluze,
- "Všeobecné bezpečnostní pokyny" k zacházení s elektrickým nářadím v příloženém sešitu (čís. publikace: 315915),
- pravidla a předpisy k zabránění úrazům, platné pro místo nasazení a jednejte podle nich.

Toto elektrické nářadí je konstruováno podle současného stavu techniky a uznávaných bezpečnostně-technických předpisů. Při jeho používání může přesto dojít k ohrožení života uživatele nebo třetí osoby, event. poškození nářadí nebo jiných věcných hodnot. Elektrické nářadí používejte pouze

- pro stanovené použití,
- v bezvadném bezpečnostně-technickém stavu.

Okamžitě odstraňte poruchy omezující bezpečnost.

### **Stanovené použití**

Sanační bruska STE 18-3 130 je určena

- pro živnostenské použití v průmyslu a řemesle,
- k zdrsňování, resp. frézování kamených povrchů pomocí nástrojů, které výrobce nabízí pro toto nářadí,
- pro použití na schodech a na plochy. Použití rozbrušovacích kotoučů, hrubovacích brusných kotoučů nebo drátěných kartáčů není přípustné. Při použití sanační brusky STE 18-3 130 připojte vysavač třídy M.

## Bezpečnostní upozornění pro všechna použití

Společná bezpečnostní upozornění pro broušení

### **VAROVÁNÍ!**

*Přečtěte si všechna bezpečnostní upozornění a pokyny. Zanedbání při dodržování bezpečnostních upozornění a pokynů mohou mít za následek úraz elektrickým proudem, požár a/nebo těžká poranění. Všechna bezpečnostní upozornění a pokyny si do budoucna uschovejte.*

- **Toto elektrické nářadí se používá jako bruska. Přečtěte si bezpečnostní upozornění, pokyny, zobrazení a údaje, které jste obdrželi s nářadím.** Nebudete-li dodržovat všechny následující pokyny, může dojít k úrazu elektrickým proudem, k požáru a/ nebo těžkým poraněním.
- **Toto elektrické nářadí není vhodné pro broušení smrkovým papírem, práce s drátěnými kartáči, leštění, řezání otvorů nebo rozbrušování.** Použití, pro které není elektrické nářadí určeno, mohou způsobit ohrožení a poranění.
- **Nepoužívejte elektrické nářadí k funkcím, pro které není výslovně zkonstruované a určené výrobcem.** Takové změny mohou způsobit ztrátu kontroly a vážná poranění.
- **Nepoužívejte nástroj, který nebyl výrobcem určen a specifikován speciálně pro toto elektrické nářadí.** Jenom to, že příslušenství můžete na vašem elektrickém nářadí upevnit, není zárukou bezpečného použití.
- **Vnější průměr a tloušťka vložného nástroje musí odpovídat rozměrovým údajům Vašeho elektrického nářadí.** Nesprávně stanovené vložné nástroje nelze dostatečně zakrýt nebo kontrolovat.
- **Brusné kotouče, brusné talíře nebo jiné příslušenství se musí přesně hodit na brusné vřeteno Vašeho elektrického nářadí.** Vložné nástroje, které se přesně nehodí na brusné vřeteno elektrického nářadí, se otáčejí nerovnoměrně, silně vibrují a mohou vést ke ztrátě kontroly.
- **Rozměry pro upevnění nástroje musí odpovídat rozměrům upevňovacích prostředků elektrického nářadí.** Nástroje, které nejsou na elektrickém nářadí přesně

upevněné, se nerovnoměrně otáčejí, velmi silně vibrují a mohou vést ke ztrátě kontroly.

- **Nepoužívejte žádné poškozené vložné nástroje.** Před každým použitím zkontrolujte vložné nástroje na odrolení a trhliny, brusné talíře na trhliny, obroušení a silné opotřebení. Když elektrické nářadí nebo vložný nástroj spadne, zkontrolujte, zda nejsou poškozené nebo použijte nepoškozený vložný nástroj. Když jste vložný nástroj zkontrolovali a nasadili, udržte sebe a osoby nacházející se v blízkosti, mimo rovnu rotujícího vložného nástroje a nechte nářadí jednu minutu běžet s nejvyššími otáčkami. Poškozené vložné nástroje většinou v této testovací době prasknou.
- **Noste osobní ochranné pomůcky.** Používejte podle použití úplnou ochranu obličeje, ochranu očí nebo ochranné brýle. Je-li to adekvátní, noste masku proti prachu, ochranu sluchu, ochranné rukavice nebo speciální zástěru, která Vás chrání před malými brusnými částicemi a částicemi materiálu. Oči se mají chránit před odletujícími cizími tělesy, která vznikají při různých aplikacích. Masky proti prachu nebo ochranná dýchací maska musí filtrovat prach vznikající při použití. Když jste delší dobu vystaveni hlasitému hluku, můžete utrpět ztrátu sluchu.
- **Dbejte u jiných osob na bezpečnou vzdálenost k Vaší pracovní oblasti.** Každý, kdo vstoupí do pracovní oblasti, musí nosit osobní ochranné pomůcky. Úlomky obrobku nebo prasklé vložné nástroje mohou odletět a způsobit poranění také mimo přímou pracovní oblast.
- **Když provádíte práce, při kterých může vložný nástroj zasáhnout skrytá elektrická vedení nebo vlastní síťový kabel, uchopte nářadí pouze za izolované plochy rukojeti.** Kontakt s vedením pod napětím může uvést také kovové díly nářadí pod napětí a vést k úrazu elektrickým proudem.
- **Vedte síťový kabel v dostatečné vzdálenosti od otáčejících se nástrojů.** Ztratíte-li kontrolu nad nářadím, může dojít k proříznutí nebo zachycení síťového kabelu a vaše ruka či paže se může dostat do otáčejícího se nástroje.

- **Nikdy neodkládejte elektrické nářadí dřive, než se úplně zastaví vložný nástroj.** Rotující vložný nástroj se může dostat do kontaktu s odkládací plochou, čímž můžete ztratit kontrolu nad elektrickým nářadím.
- **Nikdy nenechtejte elektrické nářadí běžet, zatím co je nosíte.** Náhodným kontaktem s rotujícím vložným nástrojem může být zachycen Váš oděv a vložný nástroj se může zvrtnout do Vašeho těla.
- **Pravidelně čistěte větrací štěrby Vašeho elektrického nářadí.** Ventilátor motoru vtahuje do tělesa prach a silné nahromadění kovového prachu může způsobit elektrické nebezpečí.
- **Nepoužívejte elektrické nářadí v blízkosti hořlavých materiálů.** Tyto materiály mohou jiskry zapálit.
- **Nepoužívejte žádné vložné nástroje, které vyžadují kapalné chladicí prostředky.** Použití vody nebo jiných chladicích prostředků může vést k úrazu elektrickým proudem.

## Další bezpečnostní upozornění pro všechna použití

### Zpětný ráz a příslušné bezpečnostní pokyny

Zpětný ráz je náhlá reakce následkem zaseknutí nebo zablokování rotujícího vložného nástroje, jako je brusný kotouč, brusný talíř, drátěný kartáč atd. Zaseknutí nebo blokování vede k náhlému nastavení rotujícího vložného nástroje. Tím se nekontrolovatelně elektrické nářadí urychlí v místě zablokování proti směru otáčení vložného nástroje.

Když se např. brusný kotouč v obrobku zasekne nebo zablokuje, může se hrana brusného kotouče, která vnikla do obrobku zachytit a tím brusný kotouč praskne nebo způsobí zpětný ráz. Brusný kotouč se potom pohybuje k obsluhující osobě nebo od ní, podle směru otáčení kotouče v místě zablokování. Brusné kotouče při tom mohou také prasknout.

Zpětný ráz je následkem nesprávného nebo chybného použití elektrického nářadí. Může se mu zabránit vhodnými preventivními opatřeními, jak je následovně popsáno.

- **Držte dobře elektrické nářadí a zaujměte postoj Vašeho těla a paží v poloze, ve které můžete síly zpětného rázu zachytit. Používejte vždy přidavnou rukojeť, je-li k dispozici, abyste měli co možná největší kontrolu sil zpětného rázu nebo reakčních momentů při rozběhnutí.** Obsluhující osoba může vhodnými preventivními opatřeními zvládnout síly zpětného rázu a reakční síly.
- **Nikdy nedávejte Vaši ruku do blízkosti rotujících vložných nástrojů.** Při zpětném rázu se vložný nástroj může pohybovat nad Vaši ruku.
- **Vyhýbejte se svým tělem oblasti, do které se bude elektrické nářadí při zpětném rázu pohybovat.** Zpětný ráz pohybuje elektrickým nářadím opačným směrem k pohybu brusného kotouče v místě zablokování.
- **Pracujte zejména opatrně v oblasti rohů, ostrých hran atd. Zabraňte tomu, aby se vložné nástroje od obrobku odrazily a zaseknuly.** Rotující vložný nástroj má v rozích, na ostrých hranách nebo když odskočí sklon ke vzpříčení. Způsobí to ztrátu kontroly nebo zpětný ráz.
- **Nepoužívejte žádné řetězové nebo ozubené pilové kotouče.** Takové vložné nástroje způsobují často zpětný ráz nebo ztrátu kontroly nad elektrickým nářadím.

### Zvláštní bezpečnostní upozornění pro broušení a rozbrušování

- **Používejte výhradně brusné nástroje, které jsou schválené pro vaše elektrické nářadí, a ochranný kryt určený pro tyto brusné nástroje.** Brusné nástroje, které nejsou určené pro elektrické nářadí, nelze dostatečně zakrýt a jsou nebezpečné.
- **Profilované brusné kotouče se musí namontovat tak, aby jejich brusná plocha nepřechýla přes úroveň okraje ochranného krytu.** Neodborně namontovaný brusný kotouč, který vyčnívá nad úroveň okraje ochranného krytu, nelze dostatečně chránit.

- Ochranný kryt musí být k elektrickému nářadí bezpečně připevněný a nastavený tak, aby byla pro maximální bezpečnost nezakrytá co nejmenší část brusného nástroje směrem k pracovníkovi. Ochranný kryt pomáhá chránit obsluhu před úlomky, náhodným kontaktem s brusným nástrojem a jiskrami, které by mohly zapálit oděv.
- Brusné nástroje se smějí používat pouze pro doporučené možnosti použití. Např.: Nikdy nebruste boční plochou rozbrušovacího kotouče. Rozbrušovací kotouče jsou určeny k úběru materiálu hranou kotouče. Působením boční síly se mohou rozlomit.
- Používejte vždy nepoškozené upínací příruby ve správné velikosti a tvaru pro zvolený brusný kotouč. Vhodné příruby podporují brusný kotouč, a snižují tak nebezpečí jeho prasknutí. Příruby pro rozbrušovací kotouče se mohou lišit od přírub pro jiné brusné kotouče.
- Nepoužívejte žádné opotřebované brusné kotouče z větších elektrických nářadí. Brusný kotouč pro větší elektrická nářadí není dimenzovaný pro vyšší otáčky menších elektrických nářadí a může prasknout.
- Při použití dvouúčelových kotoučů vždy používejte vhodný ochranný kryt pro prováděnou práci. Při nepoužití správného ochranného krytu nemusí být zaručena požadovaná ochrana a může dojít k vážným zraněním.

#### Další bezpečnostní upozornění

- Používejte pouze prodlužovací kabely schválené pro venkovní oblast.
- Nedoporučuje se odbrušování olovnatých barev. Odstranění olovnatých barev by měl provádět pouze odborník.
- Nepracováváte žádné materiály, ze kterých se uvolňují látky ohrožující zdraví (např. azbest). Učíte ochranná opatření, když může vznikat zdravotně závadný, hořlavý nebo výbušný prach. Noste protiprachovou masku. Používejte odsávací zařízení.



#### Věcné škody!

Síťové napětí a napětíové údaje na typovém štítku musí být shodné.

## Hlučnost a vibrace



### UPOZORNĚNÍ

Hodnoty hladiny hluku jakož i celkovou hodnotu vibrací, vyhodnocené s filtrem A, si zjistíte v tabulce "Technické údaje". Hodnoty hluku a vibrací byly zjištěny podle EN 62841.



### VAROVÁNÍ!

Uvedené naměřené hodnoty platí pro nová nářadí. Při denním nasazení se hodnoty hlučnosti a vibrací mění.



### UPOZORNĚNÍ

Úroveň vibrací uvedená v těchto pokynech byla změřena měřicí metodou stanovenou normou EN 62841 a lze ji použít k vzájemnému srovnání elektrického nářadí. Je také vhodná pro předběžný odhad kmitavého namáhání. Uvedená úroveň vibrací reprezentuje hlavní aplikace elektrického nářadí.

Bude-li ovšem elektrické nářadí použito pro jiné aplikace, s odlišnými vloženými nástroji nebo nedostatečnou údržbou, může se úroveň vibrací lišit. Může to podstatně zvýšit kmitavé zatížení během celé pracovní doby. Pro přesné odhadnutí kmitavého namáhání se mají také zohlednit doby, ve kterých je nářadí vypnuto nebo sice běží, ale ve skutečnosti se nepoužívá. Může to podstatně redukovat kmitavé namáhání během celé pracovní doby.

Stanovte dodatečná bezpečnostní opatření k ochraně obsluhy před účinky vibrací, jako například: údržba elektrického nářadí a vložených nástrojů, udržování teploty rukou, organizace průběhu práce.



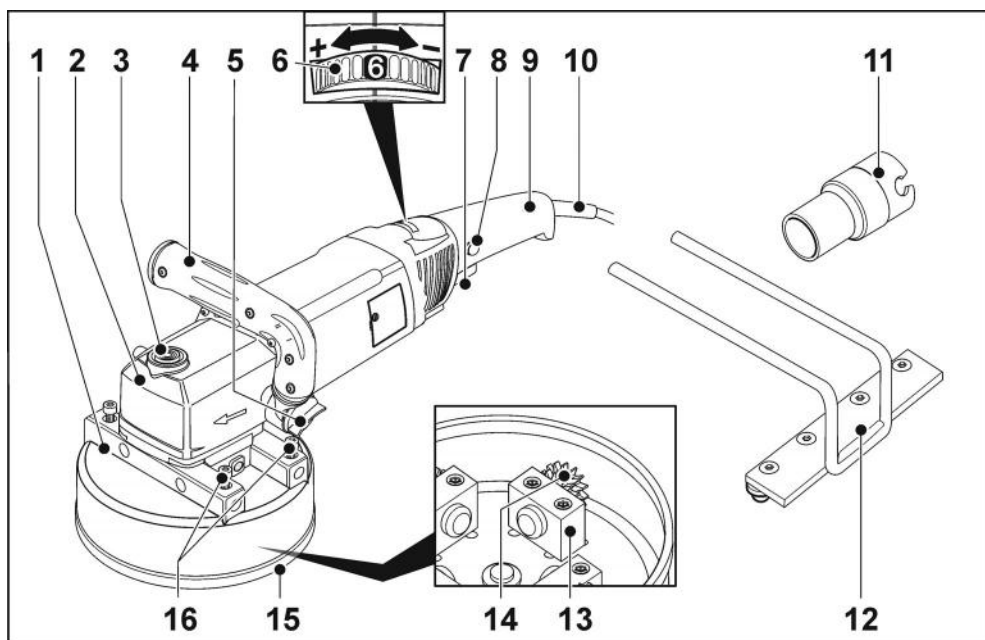
### POZOR!

Při akustickém tlaku větším než 85 dB(A) noste ochranu sluchu.

## Technické údaje

Typ výrobku		<b>STE 18-3 130</b>
Výrobek		Sanační bruska
Síťové napětí	V/Hz	220-240 / 50/60
Třída ochrany		□/II
Příkon	W	1750
Výkon	W	1060
Otáčky naprázdno	ot./min	1000-2800
Uchycení nástroje		M14
Pracovní šířka	mm	55-130
Hmotnost podle "FLEX-procedure 01"	kg	7,2
<b>Hladina hluku vyhodnocená s filtrem A podle normy EN 62841 (viz "Hlučnost a vibrace"):</b>		
Hladina akustického tlaku $L_{pA}$	dB(A)	92
Hladina akustického výkonu $L_{WA}$	dB(A)	100
Nejistota K	db	3,0
<b>Celková hodnota vibrací podle normy s EN 62841 (viz "Hlučnost a vibrace"):</b>		
Hodnota emisí $a_h$ při broušení betonových povrchů	$m/s^2$	7,3
Nejistota K	$m/s^2$	1,5

## Na první pohled



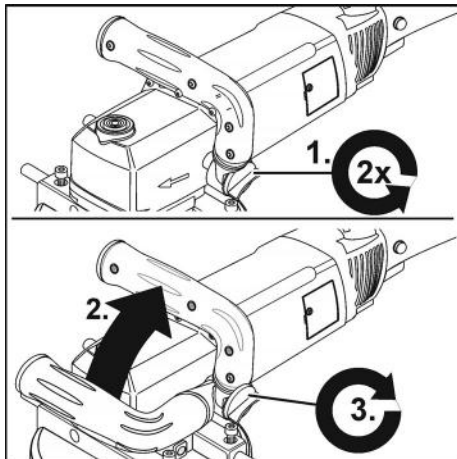
- |   |  |    |  |
|---|--|----|--|
| 1 | <b>Frézovací hlava</b>   | 9  | <b>Tyčová rukojeť</b>                          |
| 2 | <b>Otočný okrajový segment</b>   | 10 | <b>Síťový kabel 4,0 m se síťovou zástrčkou</b> |
| 3 | <b>Aretace vřetena</b><br>K znehybnění vřetena při výměně nástroje.  | 11 | <b>Adaptér pro odsávání</b>                    |
| 4 | <b>Rukojeť, nastavitelná</b>   | 12 | <b>Nasazovací doraz</b>                        |
| 5 | <b>Připojovací hrdlo pro odsávání</b>  | 13 | <b>Ložiskové držáky</b>                        |
| 6 | <b>Nastavovací kolečko pro předvolbu otáček</b>  | 14 | <b>Karbidová kolečka</b>                       |
| 7 | <b>Vypínač</b><br>K zapnutí a vypnutí.   | 15 | <b>Gumový profil</b>                           |
| 8 | <b>Blokování zapnutí/aretační knoflík</b><br>Zabraňuje nechtěnému rozběhnutí nářadí a aretuje vypínač (7) v trvalém provozu. | 16 | <b>Upevňovací šrouby pro nasazovací doraz</b>  |

## Návod k použití

### Před uvedením do provozu

Vybalte elektrické nářadí a příslušenství a zkontrolujte je na kompletnost dodávky a eventuální přepravní poškození.

### Nastavení rukojeti



- Povolte otočný knoflík pro nastavení rukojeti o cca 2 otáčky proti směru pohybu hodinových ručiček.
- Nastavte rukojeť do požadované polohy (blokování po 15°). Dbejte na správné zajištění zaskočením!
- Utáhněte pevně otočný knoflík pro nastavení rukojeti ve směru pohybu hodinových ručiček.

### **i** UPOZORNĚNÍ

*V případě potřeby lze rukojeť přemístit na druhou stranu elektrického nářadí.*

### Připojení odsávacího zařízení

#### **!** POZOR!

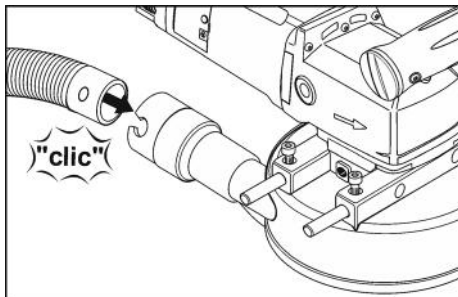
*Sanační bruska musí být při provozu připojená k odsávání prachu. Odsávací zařízení musí být schválené pro odsávání kameného prachu.*

*Pro odsávání mimořádně zdraví škodlivého, rakovinotvorného, suchého prachu se musí používat speciální vysavač, který je pro něj schválený.*

*Při každé poruše odsávacího zařízení ihned přerušte práci a vypněte nářadí. Před opětovným spuštěním poruchu odstraňte.*

### **i** UPOZORNĚNÍ

*Doporučuje se použití speciálního vysavače třídy M firmy FLEX.*

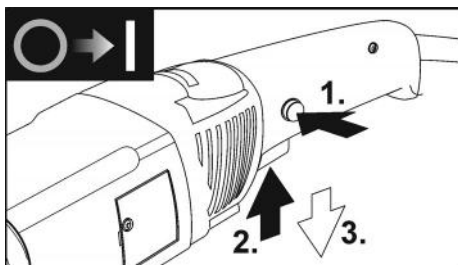


- Odsávací hadici upevněte k přípojovacímu hrdlu ochranného krytu.
- Síťový kabel upevněte pomocí kabelových spon (3x), které jsou součástí dodávky, k odsávací hadici.
- Připojte odsávací hadici k odsávacímu zařízení. Dodržujte návod k obsluze odsávacího zařízení! Zkontrolujte upevnění! V případě potřeby použijte vhodný adaptér.

### **i** UPOZORNĚNÍ

*Pokud by Váš vysavač potřeboval speciální přípojovací hrdlo (tzn. jiné přípojovací hrdlo než standardní přípojovací hrdlo 32 mm/36 mm, které náleží k rozsahu dodávky elektrického nářadí), spojte se s Vaším dodavatelem vysavače, aby obstaral vhodný adaptér.*

### Zapnutí a vypnutí elektrického nářadí



- Nejdříve stiskněte blokování zapnutí (1.). Potom stiskněte a pevně držte vypínač (2.). Uvolněte blokování zapnutí.
- K vypnutí vypínač uvolněte (3.).

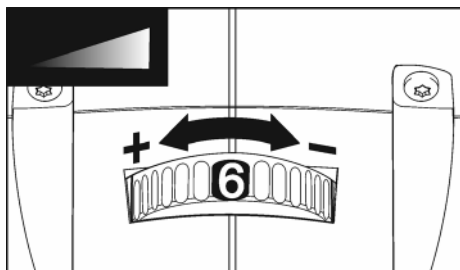
## Práce s elektrickým nářadím

### Ochrana proti přetížení

Při extrémním krátkém přetížení zabraňuje ochrana proti přetížení poškození motoru automatickým vypnutím nářadí.

Další informace o produktech výrobce na [www.flex-tools.com](http://www.flex-tools.com).

### Předvolba otáček



- Pro nastavení pracovních otáček nastavte kolečko na požadovanou hodnotu.
- Citlivým ovládním vypínače se nářadí rozběhne až na předvolené otáčky.
- Pracujte vždy v dolním rozsahu otáček maximálně do stupně 3.

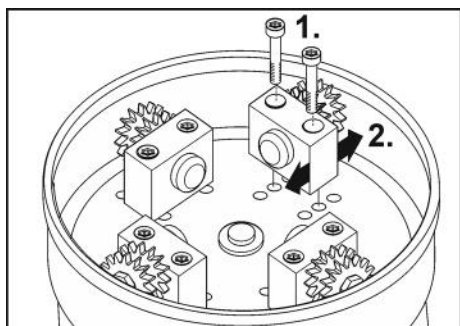
### **i** UPOZORNĚNÍ

*Při přetížení nebo přehřátí v trvalém provozu snižuje nářadí automaticky otáčky, až je dostatečně vychlazeno.*

### Nastavení pracovní šířky

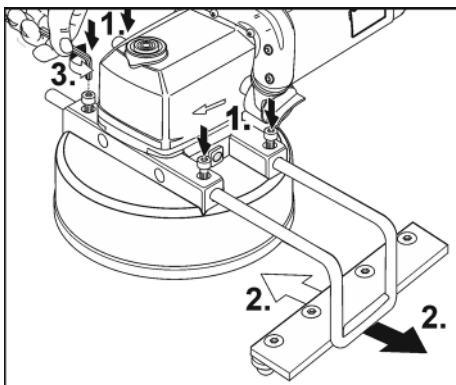
Různé pracovní šířky lze nastavit tím, že se ložiskové držáky s karbidovými kolečky namontují v různých polohách.

- Vytáhněte síťovou zástrčku ze zásuvky.



- Povolte upevňovací šrouby ložiskových držáků (1.).
- Namontujte ložiskové držáky v požadované poloze (2.).
- Karbidová kolečka přitom podle potřeby nasměrujte dovnitř, nebo ven.
- Znovu utáhněte upevňovací šrouby ložiskových držáků.

### Nastavení nasazovacího dorazu



- Příp. povolte upevňovací šrouby (1.).
- Nasadte ze strany nasazovací doraz a nastavte ho na požadovanou pracovní šířku (2.).
- Znovu utáhněte upevňovací šrouby (3.).

## Pracovní pokyny



### VAROVÁNÍ!

*Frézovací hlava se nesmí dostat do kontaktu s ostrými vyčnívajícími předměty. Nebezpečí zpětného rázu! Poškození frézovací hlavy. Při poškození nebo silném opotřebení frézovací hlavy hlavu bezpodmínečně vyměňte.*

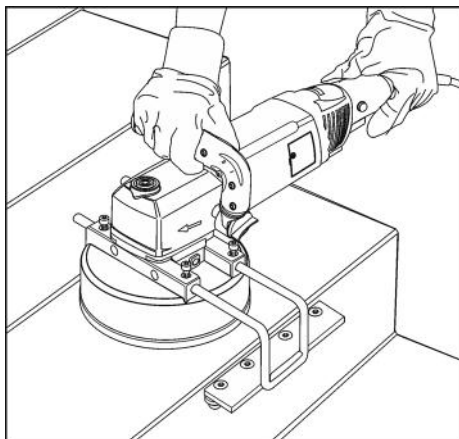


### POZOR!

*Elektrické nářadí vždy pevně držte oběma rukama!*

1. Příp. nastavte pracovní šířku.
2. Příp. nastavte boční doraz.
3. Připojte odsávací zařízení.
4. Zapojte síťovou zástrčku.
5. Proveďte zkušební chod kvůli kontrole správného upevnění nástroje. Zapněte elektrické nářadí (bez zaskočení) a nechte ho cca 30 sekund běžet. Zkontrolujte nevyváženost a vibrace.

6. Nastavte potřebné otáčky.
7. Zapněte odsávací zařízení.
8. Elektrické nářadí vždy pevně držte oběma rukama.



9. Zapněte nářadí.
  - Nenechávejte elektrické nářadí běžet příliš dlouho na jednom místě.
  - Vždy provádějte stejnoměrné zdvihy.
  - Dodržujte minimální vzdálenost 1 cm od okraje obráběného materiálu.

## Údržba a ošetřování

### **VAROVÁNÍ!**

*Před veškerými pracemi na elektrickém nářadí vytáhněte síťovou zástrčku.*

### Čistění

### **VAROVÁNÍ!**

*Nepoužívejte vodu nebo tekuté čisticí prostředky.*

- Vnitřní prostor tělesa s motorem pravidelně vyfoukejte suchým stlačeným vzduchem.
- Ochranný kryt čistěte suchým stlačeným vzduchem.

### Opravy

Opravy a výměnu síťového kabelu nechte provádět výhradně v servisu autorizovaném výrobcem.

### **UPOZORNĚNÍ**

*Během záruční doby nepovolujte šrouby na tělese motoru. Při nedodržení zaniknou záruční závazky výrobce.*

## Náhradní díly a příslušenství

Další příslušenství, zejména vkládací nástroje, jakož i rozložené výkresy a seznamy náhradních dílů naleznete na naší domovské stránce „<http://www.flex-tools.com/>“ [www.flex-tools.com](http://www.flex-tools.com/) nebo kontaktujte prodejního partnera.

## Pokyny pro likvidaci



### **VAROVÁNÍ!**

*Odstraněním síťového kabelu zajistěte, aby bylo nářadí, které dosloužilo, nepoužitelné.*



Pouze pro země EU  
Nevyhazujte elektrické nářadí do domovního odpadu!

Podle evropské směrnice 2012/19/EU o elektrických a elektronických použitých spotřebičích a její realizace do národního práva se použité elektrické nářadí musí sbírat odděleně a dodávat do ekologické recyklace.



### **UPOZORNĚNÍ**

*O možnostech likvidace se informujte u Vašeho specializovaného obchodníka!*

## Prohlášení o shodě CE

Prohlášení o shodě je součástí tohoto návodu k obsluze jako příloha I.

## Vyloučení odpovědnosti

Výrobce a jeho zástupce neručí za škody a ušlý zisk vlivem přerušení obchodní činnosti, která byla způsobena výrobkem nebo eventuálně nemožností jeho použití. Výrobce a jeho zástupce neručí za škody, které byly způsobeny neodborným použitím nebo ve spojitosti s výrobky jiných výrobců.

## Obsah

Použité symboly .....	162
Symboly na výrobku .....	162
Pre Vašu bezpečnosť .....	162
Hlučnosť a vibrácia .....	165
Technické údaje .....	166
Na prvý pohľad .....	167
Návod na použitie .....	168
Pracovné pokyny .....	170
Údržba a ošetrovanie .....	170
Pokyny pre likvidáciu .....	170
Prehlásenie o zhode C E .....	171
Vylúčenie zodpovednosti .....	171

## Použité symboly

### **VAROVANIE!**

Označuje bezprostredne hroziace nebezpečenstvo. Pri nedodržaní upozornenia hrozí usmrtenie alebo najťažšie poranenia.

### **POZOR!**

Označuje nejakú možnú nebezpečnú situáciu. Pri nedodržaní upozornenia hrozí poranenie alebo vecné škody.

### **UPOZORNENIE**

Označuje aplikačné tipy a dôležité informácie.

## Symboly na výrobku



Pred uvedením do prevádzky si prečítajte návod na obsluhu!



Noste ochranu očí!



Vždy pracujte s dvomi rukami!



Pokyn pre likvidáciu použitého spotrebiča (pozri strana 170)!



Trieda ochrany II



Označenie CE

## Pre Vašu bezpečnosť



### **VAROVANIE!**

Pred použitím elektrického náradia si prečítajte a potom jednajte:

- predložený návod na obsluhu,
- „Všeobecné bezpečnostné pokyny“ na zaobchádzanie s elektrickým náradím v priloženom zošite (čís. publikácie: 315915),
- pravidla a predpisy na zabránenie úrazom, platné pre miesto nasadenia a jednajte podľa nich.

Toto elektrické náradie je konštruované podľa súčasného stavu techniky a uznávaných bezpečnostno-technických pravidiel. Pri používaní môže napriek tomu dôjsť k ohrozeniu života používateľ a alebo tretej osoby, event. poškodeniu náradia alebo iných vecných hodnôt. Používajte elektrické náradie len

- pre stanovené použitie,
- v bezchybnom bezpečnostno-technickom stave.

Okamžite odstráňte poruchy, ktoré obmedzujú bezpečnosť.

### **Stanovené použitie**

Hrubovací stroj STE 18-3 130 je určený

- na živnostenské nasadenie v priemysle a remeselníctve,
- na zdršňovanie alebo frézovanie kamených povrchov pomocou nástrojov, ktoré sú výrobcom určené pre toto zariadenie,
- na použitie na schodoch a iných povrchoch.

Použitie rozbrusovacích kotúčov, hrubovacích brúsnych kotúčov alebo drôtených kief nie je prípustné.

Pri používaní hrubovacieho stroja STE 18-3 130 je potrebné pripojiť vysávač triedy M.

## Bezpečnostné upozornenia pre všetky použitia

### Všeobecné bezpečnostné predpisy pre brúsenie



#### **VAROVANIE!**

*Prečítajte si všetky bezpečnostné upozornenia a pokyny. Zanedbanie dodržiavania bezpečnostných upozornení a pokynov môže mať za následok úraz elektrickým prúdom, požiar a/alebo ťažké poranenia. Všetky bezpečnostné upozornenia a pokyny uschovajte na budúce použitie.*

- Toto elektrické náradie je určené na použitie ako brúska. Prečítajte si všetky bezpečnostné upozornenia, pokyny, zobrazenia a údaje, ktoré ste dostali spolu s náradím. Nedodržanie nasledujúcich pokynov môže viesť k úrazu elektrickým prúdom, požiaru a/alebo vážnym poraneniam.
- Toto elektrické náradie nie je vhodné na brúsenie pomocou brúsneho papiera, na práce s ocelovými kefami, na leštenie, vyrezávanie otvorov ani na rozbrusovanie. Použitie, na ktoré elektrické náradie nie je určené, môže spôsobiť nebezpečenstvo a viesť k zraneniam.
- Elektrické náradie nepoužívajte na žiadne funkcie, na ktoré nebolo výslovne skonštruované a na ktoré nebolo určené výrobcom. Takéto použitie na iné funkcie môže viesť k strate kontroly a k vážnym poraneniam na tele.
- Nepoužívajte žiadny vkladací nástroj, ktorý nebol výrobcom špeciálne navrhnutý a určený pre toto elektrické náradie. Len to, že príslušenstvo môžete na vašom elektrickom náradí upevniť, nie je zárukou bezpečného použitia.
- Vonkajší priemer a hrúbka vloženého nástroja musia zodpovedať rozmerovým údajom elektrického náradia. Nesprávne dimenzované pracovné nástroje nie je možné dostatočne zakryť alebo kontrolovať.
- Brúsne kotúče, brúsne taniere alebo iné príslušenstvo sa musia presne hodiť na brúsne vreteno Vášho elektrického náradia. Pracovné nástroje, ktoré sa presne nehodia na brúsne vreteno elektrického náradia, sa otáčajú nerovnomerne, silne vibrujú a môžu viesť k strate kontroly.
- Rozmery pre upevnenie vkladacieho nástroja musia zodpovedať rozmerom upevňovacích prvkov elektrického náradia. Vkladacie nástroje, ktoré nie sú presne upevnené k elektrickému náradiu, sa otáčajú nerovnomerne, veľmi silno vibrujú a môžu viesť k strate kontroly.
- Nepoužívajte žiadne poškodené pracovné nástroje. Pred každým použitím skontrolujte pracovné nástroje z hľadiska odlupovania a trhlin, brúsne taniere z hľadiska trhlin, obrúsenia a silného opotrebenia. Keď elektrické náradie alebo pracovný nástroj spadne, skontrolujte ich z hľadiska poškodenia alebo použité nepoškodený pracovný nástroj. Ak ste pracovný nástroj skontrolovali a vložili, udržiavajte seba a osoby, ktoré sa nachádzajú v blízkosti, mimo roviny rotujúceho pracovného nástroja a nechajte náradie jednu minútu bežať s najvyššími otáčkami. Poškodené pracovné nástroje väčšinou v tejto testovacej dobe puknú.
- Noste osobné ochranné pomôcky. Používajte podľa spôsobu použitia celotvárovú ochranu, ochranu očí alebo ochranné okuliare. Ak je to adekvátne, noste protiprachovú masku, ochranu sluchu, ochranné rukavice alebo špeciálnu zásteru, ktorá Vás chráni pred malými brúsňmi čistočkami a čistočkami materiálu. Oči sa majú chrániť pred odlietavajúcimi cudzími telesami, ktoré vznikajú pri rôznych aplikáciách. Protiprachová maska alebo ochranná dýchacia maska musia filtrovať prach vznikajúci pri použití. Keď ste dlhšiu dobu vystavení hlasitému hluku, môžete utrpieť stratu sluchu.
- Dbajte u ostatných osôb na bezpečnú vzdialenosť k Vašej pracovnej oblasti. Každá osoba, ktorá vstúpi do pracovnej oblasti, musí nosiť osobné ochranné pomôcky. Úlomky obrobku alebo zlomené pracovné nástroje môžu odletieť a spôsobiť poranenie aj mimo priamu pracovnú oblasť.
- Držte náradie len za izolované plochy rukoväti, ak budete vykonávať práce, pri ktorých môže pracovný nástroj zasiahnuť skryté elektrické vedenia alebo vlastný sieťový kábel. Kontakt s vedením,

ktoré je pod napätím, spôsobí, že aj kovové súčiastky náradia sa dostanú pod napätie, čo má za následok zásah elektrickým prúdom.

- **Sieťový kábel vedte ďalej od rotujúcich vkladacích nástrojov.** Ak stratíte kontrolu nad zariadením, môže dôjsť k preseknutiu alebo zachyteniu sieťového kábla, pričom vaša ruka alebo rameno sa môže dostať do kontaktu s rotujúcim vkladacím nástrojom.
- **Neodkladajte nikdy elektrické náradie skôr, kým sa pracovný nástroj úplne nezastaví.** Rotujúci pracovný nástroj sa môže dostať do kontaktu s odkládacou plochou, čím môžete stratiť kontrolu nad elektrickým náradím.
- **Nenechajte nikdy elektrické náradie bežať pri jeho nosení.** Náhodným kontaktom s rotujúcim pracovným nástrojom sa môže zachytiť Váš odev a pracovný nástroj sa môže zavätať do Vášho tela.
- **Vetracie štrbiny Vášho elektrického náradia pravidelne čistite.** Ventilátor motora vtahuje do telesa prach a silné nahromadenie kovového prachu môže spôsobiť elektrické nebezpečenstvo.
- **Nepoužívajte elektrické náradie v blízkosti horľavých materiálov.** Tieto materiály môžu iskry zapáliť.
- **Nepoužívajte žiadne pracovné nástroje, ktoré potrebujú chladiace prostriedky.** Použitie vody alebo iných chladiacich prostriedkov môže viesť k úrazu elektrickým prúdom.

## Ďalšie bezpečnostné upozornenia pre všetky použitia

### Spätňý ráz a príslušné bezpečnostné pokyny

Spätňý ráz je nečakaná reakcia následkom zaseknutia alebo blokovania otáčajúceho sa pracovného nástroja, ako je brúsny kotúč, brúsny tanier, drôtená kefa atď. Zaseknutie alebo blokovanie vedie k náhlemu zastaveniu rotujúceho pracovného nástroja. Tým sa nekontrolovateľné elektrické náradie urýchli v mieste zablokovania proti smeru otáčania vloženeho nástroja.

Keď sa napr. brúsny kotúč v obrobru zasekne alebo zablokuje, môže sa hrana

brúsneho kotúča, ktorá vnikla do obrobru zachytiť a tým sa brúsny kotúč zlomiť alebo spôsobiť spätňý ráz. Brúsny kotúč sa potom pohybuje smerom k obsluhujúcej osobe alebo od nej, podľa smeru otáčania kotúča v mieste zablokovania. Pri tom môžu brúsne kotúče tiež puknúť.

Spätňý ráz je následkom nesprávneho alebo chybného použitia elektrického náradia. Môže sa mu zabrániť vhodnými preventívnymi opatreniami, ako je nasledovne popísané.

- **Držte dobre elektrické náradie a zaujmite postoj Vášho tela a paží v polohe, v ktorej môžete sily spätňého rázu zachytiť. Používajte vždy prídavnú rukoväť, ak je k dispozícii, aby ste mali čo možná najväčšiu kontrolu síl spätňého rázu alebo reakčných momentov pri rozbehu.** Obsluhujúca osoba môže vhodnými preventívnymi opatreniami ovládať sily spätňého rázu a reakčné sily.
- **Nedávajte nikdy ruku do blízkosti otáčajúcich sa pracovných nástrojov.** Pri spätňom ráze sa pracovný nástroj môže pohybovať nad Vašu ruku.
- **Vyhýbajte sa svojim telom oblasti, do ktorej sa bude elektrické náradie pri spätňom ráze pohybovať.** Spätňý ráz pohybuje elektrickým náradím opačným smerom k pohybu brúsneho kotúča v mieste zablokovania.
- **Pracujte opatrne predovšetkým v oblasti rohov, ostrých hrán atď. Zabráňte tomu, aby sa vložené nástroje od obrobru odrazili a zasekli.** Rotujúci pracovný nástroj má v rohoch, na ostrých hranách alebo keď odskočí sklon k zaklínaniu. To spôsobí stratu kontroly alebo spätňý ráz.
- **Nepoužívajte žiadne reťazové alebo ozubené pílové kotúče.** Tieto pracovné nástroje spôsobujú často spätňý ráz alebo stratu kontroly nad elektrickým náradím.

### Osobitné bezpečnostné upozornenia pre brúsenie a rozbrusovanie

- **Používajte výhradne brúsne nástroje, ktoré sú schválené pre vaše elektrické náradie a ochranný kryt určený pre tieto brúsne nástroje.** Brúsne nástroje, ktoré nie sú určené pre elektrické náradie, nie je možné dostatočne zakryť a sú nebezpečné.

- **Lomené brúsne kotúče musia byť namontované tak, aby ich brúsna plocha neprešahovala nad rovnu okraja ochranného krytu.** Nesprávne namontovaný brúsny kotúč, ktorý vyčnieva nad úroveň okraja ochranného krytu, nemôže byť dostatočne chránený krytom.
- **Ochranný kryt musí byť bezpečne pripravený k elektrickému náradu a nastavený pre maximálnu bezpečnosť tak, aby k obsluhu bola odkrytá čo najmenšia časť brúsneho nástroja.** Ochranný kryt pomáha chrániť obsluhu pred úlomkami, náhodným kontaktom s brúsnym nástrojom a iskrami, ktoré by mohli zapáliť odev.
- **Brúsne nástroje sa smú používať len pre odporúčané možnosti použitia. Napríklad : Nikdy nebrúste bočnou plochou rozbrusovacieho kotúča.** Rozbrusovacie kotúče sú určené na úber materiálu hranou kotúča. Bočné pôsobenie sily na tieto brúsne nástroje ich môže rozlomiť.
- **Používajte vždy nepoškodené upínacie príruby správnej veľkosti a tvaru pre vami zvolený brúsny kotúč.** Vhodné príruby podpierajú brúsny kotúč a znižujú tým riziko jeho prasknutia. Príruby pre rozbrusovacie kotúče sa môžu líšiť od prírub pre iné brúsne kotúče.
- **Nepoužívajte žiadne opotrebované brúsne kotúče z väčších elektrických náradí.** Brúsny kotúč pre väčšie elektrické náradie nie je určený pre vyššie otáčky menšieho elektrického náradia a môže sa zlomiť.
- **Pri použití kotúčov na dvojitý účel vždy používajte vhodný ochranný kryt pre vykonávanú aplikáciu.** Nepoužitie správneho ochranného krytu môže mať za následok nedostatočné chránenie krytom a spôsobiť vážne zranenia.

#### Ďalšie bezpečnostné pokyny

- **Používajte len predlžovacie káble schválené pre vonkajšie oblasti.**
- **Neodporúča sa obrusovanie olovnatých farieb. Odstránenie olovnatých farieb by mal vykonávať len odborník.**
- **Nepracovávajte žiadne materiály, z ktorých sa uvoľňujú látky škodlivé zdraviu (napr. azbest). Urobte ochranné opatrenia, keď môže vznikáť zdraviu škodlivý, horľavý alebo výbušný prach. Noste ochrannú masku proti prachu. Používajte odsávacie zariadenie.**



#### VECNE ŠKODY!

*Sieťové napätie a napät'ové údaje na typovom štítku musia byť zhodné.*

## Hlučnosť a vibrácia



#### UPOZORNENIE

*Hodnoty hladiny hluku ako aj celkové hodnoty vibrácií, vyhodnotené s filtrom A, si zistíte v tabuľke „Technické údaje“. Hodnoty hluku a vibrácií boli zistené podľa EN 62841.*



#### VAROVANIE!

*Uvedené namerané hodnoty platia pre nové náradie. Pri dennom nasadení sa hodnoty hlučnosti a vibrácií menia.*



#### UPOZORNENIE

Úroveň vibrácií uvedená v týchto pokynoch bola nameraná meracou metódou, ktorú stanovuje norma EN 62841 a je možné ju použiť na vzájomné porovnanie elektrického náradia. Hodí sa aj na predbežné posúdenie kmitavého namáhania. Uvedená úroveň vibrácií reprezentuje hlavné aplikácie elektrického náradia.

Ak sa však elektrické náradie používa pre iné aplikácie, s odlišnými vloženými nástrojmi alebo s nedostatočnou údržbou, môže sa úroveň vibrácií líšiť. Toto môže kmitavé namáhanie v priebehu celej pracovnej doby podstatne zvýšiť.

Pre presný odhad kmitavého namáhania by sa mali tiež zohľadniť doby, v ktorých je náradie vypnuté alebo je síce v chode, ale v skutočnosti sa nepoužíva. Toto môže kmitavé namáhanie v priebehu celej pracovnej doby zreteľne redukovať.

Stanovte dodatočné bezpečnostné opatrenia pre ochranu obsluhy pred účinkami vibrácií, ako napríklad: údržba elektrického náradia a vložených nástrojov, udržiavanie teploty rúk, organizácia pracovných postupov.



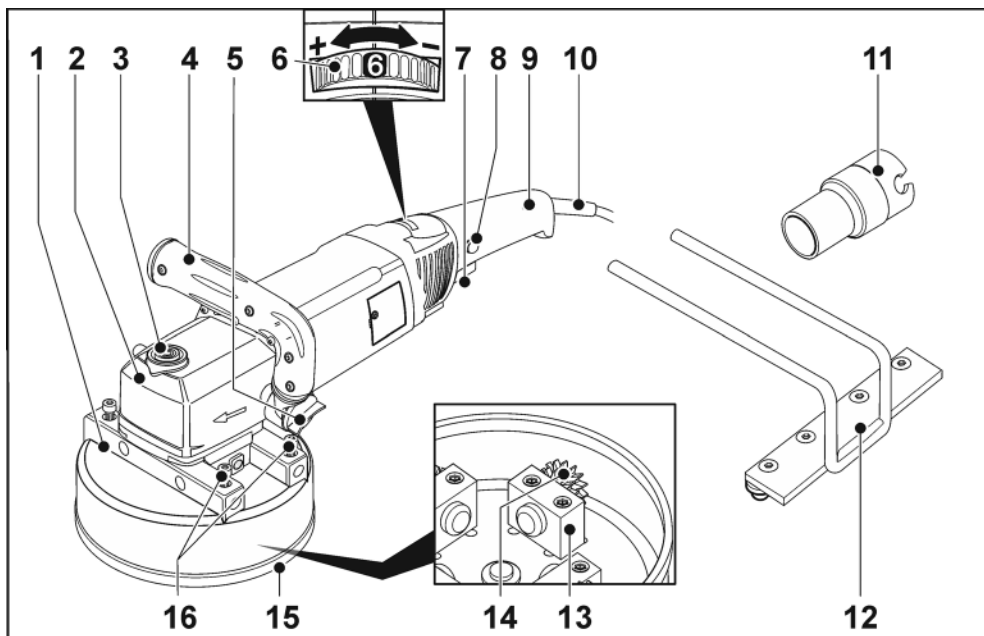
#### POZORI!

*Pri akustickom tlaku väčším ako 85 dB(A) používajte ochranu sluchu.*

## Technické údaje

Typ výrobku		<b>STE 18-3 130</b>
Výrobok		Hrubovací stroj
Sieťové napätie	V/Hz	220-240 / 50/60
Trieda ochrany		<input type="checkbox"/> /II
Príkion	W	1750
Výkon	W	1060
Otáčky chodu naprázdno	ot./min	1000-2800
Uchytenie nástroja		M14
Pracovná šírka	mm	55-130
Hmotnosť podľa „FLEX procedúry 01”		kg
<b>Hladina hluku vyhodnotená s filtrom A podľa normy EN 62841 (pozri „Hlučnosť a vibrácia”):</b>		
Hladina akustického tlaku $L_{pA}$	dB(A)	92
Hladina akustického výkonu $L_{WA}$	dB(A)	100
Neistota K	db	3,0
<b>Celková hodnota vibrácií podľa normy EN 62841 (pozri „Hlučnosť a vibrácia”):</b>		
Hodnota emisií $a_h$ pri brúsení betónových povrchov	$m/s^2$	7,3
Neistota K	$m/s^2$	1,5

## Na prvý pohľad



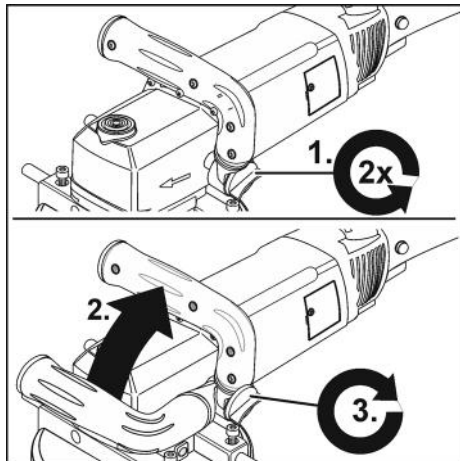
- |   |  |    |  |
|---|--|----|--|
| 1 | Frézovacia hlava   | 9  | Uchopovacia rukoväť                          |
| 2 | Hnacia hlava   | 10 | Sieťový kábel 4,0 m so zástrčkou             |
| 3 | Aretácia vretena<br>Na znehybnenie vretena pri výmene nástroja.  | 11 | Adaptér na odsávanie                         |
| 4 | Rukoväť, nastaviteľná  | 12 | Namontovateľný doraz                         |
| 5 | Otočný gombík na nastavenie rukoväte   | 13 | Ložiskové bloky                              |
| 6 | Nastavovacie koliesko na predvoľbu otáčok  | 14 | Karbidové kolieska                           |
| 7 | Vypínač<br>Na zapnutie a vypnutie.   | 15 | Gumový profil                                |
| 8 | Blokovanie zapnutia/aretačný gombík<br>Zabraňuje nechcenému rozbehnutiu náradia a aretuje vypínač (7) v trvalej prevádzke. | 16 | Upevňovacie skrutky pre namontovateľný doraz |

## Návod na použitie

### Pred uvedením do prevádzky

Vybal'te elektrické náradie a príslušenstvo a skontrolujte kompletnosť dodávky a eventuálne prepravné poškodenia.

### Nastavenie rukoväte



- Povol'te otočný gombík pre nastavenie rukoväte o cca 2 otáčky proti smeru pohybu hodinových ručičiek.
- Nastavte rukoväť do požadovanej polohy (blokovanie po 15°). Dbajte na správne zaskočenie!
- Uťahnite pevne otočný gombík pre nastavenie rukoväte v smere pohybu hodinových ručičiek.

### **i** UPOZORNENIE

*V prípade potreby možno rukoväť premiestniť na druhú stranu elektrického náradia.*

## Pripojenie odsávacieho zariadenia



### POZOR!

*Pri prevádzke musí byť hrubovací stroj pripojený na odsávanie prachu. Odsávacie zariadenie musí byť schválené na odsávanie kamenného prachu.*

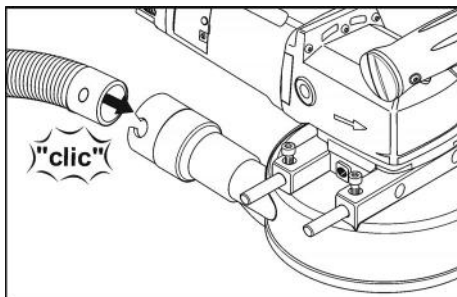
*Na odsávanie mimoriadne zdraviu škodlivého, karcinogénneho a suchého prachu je potrebné použiť špeciálny vysávač s príslušným schválením.*

*Pri každej poruche odsávacieho zariadenia je potrebné okamžite prerušiť prácu a vypnúť zariadenie. Pred opätovným uvedením do prevádzky odstráňte poruchu.*



### UPOZORNENIE

*Odporúča sa použitie špeciálneho vysávača triedy M firmy FLEX.*



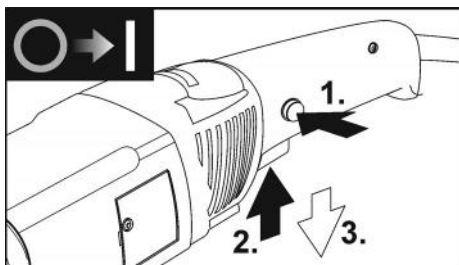
- Odsávaciu hadicu pripevnite k prípojnému hrdlu ochranného krytu.
- Pripojovací kábel pripojte k odsávacej hadici pomocou držiakov kábla (3x), ktoré sú súčasťou balenia.
- Pripojte odsávaciu hadicu na odsávacie zariadenie. Dodržiavajte návod na obsluhu odsávacieho zariadenia! Skontrolujte upevnenie! V prípade potreby použite vhodný adaptér.



### UPOZORNENIE

*Ak by Váš vysávač potreboval špeciálne pripojovacie hrdlo (tzn. iné pripojovacie hrdlo ako je štandardné pripojovacie hrdlo 32 mm/36 mm, ktoré je v rozsahu dodávky elektrického náradia), spojte sa s Vaším dodávateľom vysávača, aby obstaral vhodný adaptér.*

## Zapnutie a vypnutie elektrického náradia



- Najskôr stlačte blokovanie zapnutia (1.). Potom stlačte a pevne držte vypínač (2.). Uvoľnite blokovanie zapnutia.
- Na vypnutie vypínač uvoľnite (3.).

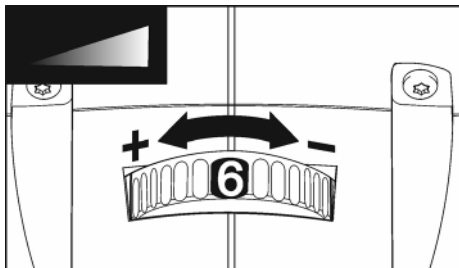
## Práca s elektrickým náradím

### Ochrana proti preťaženiu

Pri extrémnom krátkodobom preťažení chráni ochrana proti preťaženiu motor pred poškodením tým, že zariadenie automaticky vypne.

Ďalšie informácie o produktoch výrobcu na [www.flex-tools.com](http://www.flex-tools.com).

### Predvoľba otáčok



- Na nastavenie pracovných otáčok nastavte nastavovacie koliesko na požadovanú hodnotu.
- Citlivým stlačením spínača sa zariadenie rozbehne až na predvolený počet otáčok.
- Vždy pracujte v dolnom rozsahu otáčok, maximálne do stupňa 3.

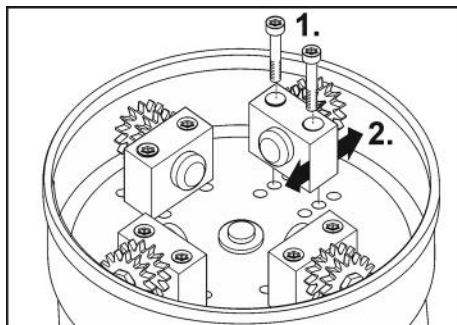
### **i** UPOZORNENIE

*Pri preťažení alebo prehriati v trvalej prevádzke znižuje náradie automaticky otáčky, až kým nie je dostatočne vychladnuté.*

## Nastavenie pracovnej šírky

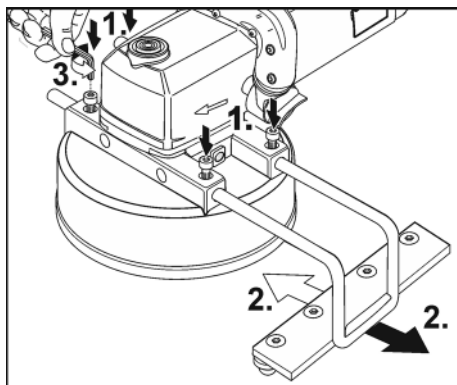
Rôzne pracovné šírky je možné nastaviť montážou ložiskových blokov s karbidovými kolieskami do rôznych polôh.

- Vytiahnite sieťovú zástrčku.



- Uvoľnite upevňovacie skrutky ložiskových blokov (1.).
- Ložiskové bloky namontujte do požadovanej polohy (2.).
- Karbidové kolieska pri tom nasmerujte podľa potreby dovnútra alebo von.
- Upevňovacie skrutky ložiskových blokov znovu utiahnite.

## Nastavenie namontovateľného dorazu



- V prípade potreby uvoľnite upevňovacie skrutky (1.).
- Namontovateľný doraz posuňte do strany a nastavte ho na požadovanú pracovnú šírku (2.).
- Upevňovacie skrutky utiahnite (3.).

## Pracovné pokyny

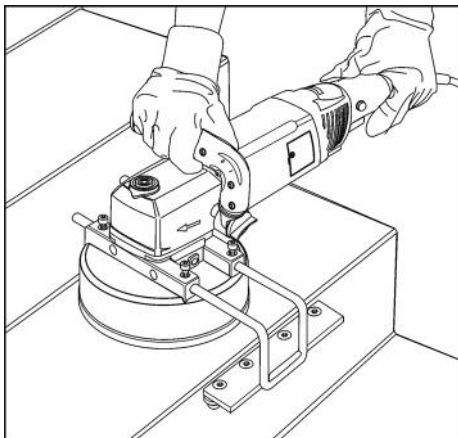
### **VAROVANIE!**

Frézovacia hlava nesmie prísť do kontaktu s ostrými vyčnievajúcimi predmetmi. Nebezpečenstvo spätného rázu! Poškodenia na frézovacej hlave. Ak je frézovacia hlava poškodená alebo silne opotrebovaná, musí sa vymeniť.

### **POZOR!**

Elektrické náradie držte vždy pevne obidvoma rukami!

1. V prípade potreby nastavte pracovnú šírku.
2. V prípade potreby nastavte bočný doraz.
3. Pripojte odsávacie zariadenie.
4. Zastrčte sieťovú zástrčku.
5. Vykonajte skúšobný chod, aby ste skontrolovali, či je nástroj správne pripevnený. Elektrické náradie zapnite (bez zaoreťovania) a nechajte ho bežať približne 30 sekúnd. Skontrolujte nevyváženosť a vibrácie.
6. Nastavte potrebné otáčky.
7. Zapnite odsávacie zariadenie.
8. Elektrické náradie držte vždy pevne obidvoma rukami.



9. Zariadenie zapnite.
  - Elektrické náradie nenechávajte bežať na jednom mieste príliš dlho.
  - Robte vždy rovnomerné zdvihacie pohyby.
  - Dodržujte minimálnu vzdialenosť 1 cm od okraja opracovávaného materiálu.

## Údržba a ošetrovanie

### **VAROVANIE!**

Pred všetkými prácami na elektrickom náradí vyťahnite sieťovú zástrčku.

### Čistenie

#### **VAROVANIE!**

Nepoužívajte vodu alebo tekuté čistiace prostriedky.

- Vnútorý priestor telesa s motorom pravidelne vyfúkajte suchým stlačeným vzduchom.
- Ochranný kryt vyčistite suchým stlačeným vzduchom.

### Opravy

Opravy a výmenu sieťového kábla smie vykonávať len zákaznícky servis autorizovaný výrobcom.

#### **UPOZORNENIE**

Počas záručnej doby nepovoľujte skrutky na telese motora. Pri nedodržaní zaniknú záručné záväzky výrobcu.


### Náhradné diely a príslušenstvo

Ďalšie príslušenstvo, najmä vkladacie nástroje, ako aj výkresy s jednotlivými dielcami a zoznamy náhradných dielov, nájdete na našej domovskej stránke „<http://www.flex-tools.com/>“ [www.flex-tools.com](http://www.flex-tools.com) alebo kontaktujte predajného partnera.

## Pokyny pre likvidáciu

### **VAROVANIE!**

Zastarané náradie znefunkčnite odstránením sieťového pripojovacieho kábla, aby sa tak sa stalo nepoužiteľným.

-  Len pre krajiny EÚ  
Nevyhadzujte elektrické náradie do domového odpadu!

Podľa európskej smernice 2012/19/EÚ o elektrických a elektronických použitých spotrebičoch a jej realizácie do národného práva sa musí použité elektrické náradie zbierať oddelene a dodávať do ekologickej recyklácie.

#### **UPOZORNENIE**

O možnostiach likvidácie sa informujte u Vášho špecializovaného obchodníka!

## **Prehlásenie o zhode Ć Ć**

---

Vyhlásenie o zhode je uvedené v prílohe I tohto návodu na obsluhu.

## **Vylúčenie zodpovednosti**

---

Výrobca a jeho zástupca neručia za škody a ušlý zisk vplyvom prerušenia obchodnej činnosti, ktorá bola spôsobená výrobkom alebo eventuálne nemožnosťou jeho použitia.

Výrobca a jeho zástupca neručia za škody, ktoré boli spôsobené neodborným použitím alebo v spojitosti s výrobkami iných výrobcov.

# FLEX

Flex-Elektrowerkzeuge GmbH  
Bahnhofstr. 15  
71711 Steinheim/Murr  
Germany  
Tel. +49 (0) 7144 828-0  
Fax. +49 (0) 7144 25899  
info@flex-tools.com  
www.flex-tools.com

Flex Power Tools Ltd.  
Unit 8 Anglo Office Park  
Lincoln Road  
HP12 3RH, High Wycombe, Buckinghamshire  
United Kingdom  
Phone: +44 (0)1325 741 793  
E-Mail: uk.sales@flex-tools.com

