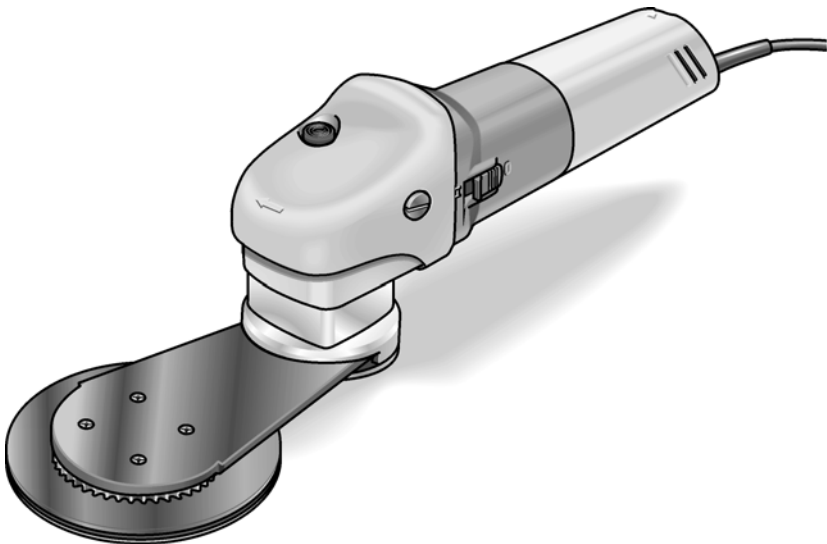


## ELEKTROWERKZEUGE

SFE 8-2 115



## Obsah

Použité symboly . . . . .	139
Symboly na nářadí . . . . .	139
Pro Vaši bezpečnost . . . . .	139
Hlučnost a vibrace . . . . .	142
Technické údaje . . . . .	142
Na první pohled . . . . .	143
Návod k použití . . . . .	144
Údržba a ošetřování . . . . .	146
Pokyny pro likvidaci . . . . .	146
Prohlášení o shodě C E . . . . .	147
Vyloučení odpovědnosti . . . . .	147

## Použité symboly



### VAROVÁNÍ!

Označuje bezprostředně hrozící nebezpečí. Při nedodržení upozornění hrozí usmrcení nebo nejtěžší poranění.



### POZOR!

Označuje nějakou možnou nebezpečnou situaci. Při nedodržení upozornění hrozí poranění nebo věcné škody.



### UPOZORNĚNÍ

Označuje aplikační tipy a důležité informace.

## Symboly na nářadí



Před uvedením do provozu si přečtěte návod k obsluze!



Noste ochranu očí!



Pokyn pro likvidaci použitého spotřebiče (viz stránka 146)!

## Pro Vaši bezpečnost



### VAROVÁNÍ!

Před použitím elektrického nářadí si přečtěte a potom jednejte:

- předložený návod k obsluze,
- „Všeobecné bezpečnostní pokyny“ k zacházení s elektrickým nářadím v příloženém sešitu (čís. publikace: 315.915),

- pravidla a předpisy k zabránění úrazům, platné pro místo nasazení a jednejte podle nich.

Toto elektrické nářadí je konstruováno podle současného stavu techniky a uznávaných bezpečnostně-technických předpisů. Při jeho používání může přesto dojít k ohrožení života uživatele nebo třetí osoby, event. poškození nářadí nebo jiných věcných hodnot. Elektrické nářadí používejte pouze

- pro stanovené použití,
- v bezvadném bezpečnostně-technickém stavu.

Okamžitě odstraňte poruchy omezující bezpečnost.

## Stanovené použití

Tato bruska s plochou hlavou je určena

- pro živnostenské použití v průmyslu a řemesle,
- k broušení kovových nebo dřevěných povrchů,
- k broušení zejména těžce přístupných míst jako jsou okenice nebo topení,
- k použití s brusným papírem a příslušenstvím, které je uvedené v tomto návodu nebo doporučené výrobcem.

## Bezpečnostní pokyny pro brusky



### VAROVÁNÍ!

**Přečtěte si všechna bezpečnostní upozornění, všechny pokyny, obrázky a specifikace, dodané s elektronářadím. Zanedbání při dodržování bezpečnostních upozornění a pokynů mohou mít za následek úraz elektrickým proudem, požár a/nebo těžká poranění. Všechna bezpečnostní upozornění a pokyny si do budoucna uschovejte.**

- Toto elektrické nářadí se má používat jako bruska. Dodržujte všechna bezpečnostní upozornění, pokyny, zobrazení a údaje, které jste obdrželi s nářadím. Nebudete-li následující pokyny dodržovat, může dojít k úrazu elektrickým proudem, požáru a/nebo těžkým poraněním.
- Toto elektrické nářadí není vhodné k broušení smirkovým papírem, k pracím s drátěnými kartáči, leštění a rozbrušování. Použití, pro které není elektrické nářadí určeno, mohou způsobit ohrožení a poranění.

- **Nepoužívejte žádné příslušenství, které nebylo výrobcem určeno a doporučeno speciálně pro toto elektrické nářadí.**  
Jenom to, že příslušenství můžete na Vašem elektrickém nářadí upevnit, není zárukou žádného bezpečného použití.
  - **Přípustné otáčky vložného nástroje musí být nejméně tak vysoké, jako nejvyšší otáčky uvedené na elektrickém nářadí.**  
Příslušenství, které se otáčí rychleji než je přípustné, se může rozlomit a rozletět.
  - **Vnější průměr a tloušťka vložného nástroje musí odpovídat rozměrovým údajům Vašeho elektrického nářadí.**  
Nesprávně stanovené vložné nástroje nelze dostatečně zakrýt nebo kontrolovat.
  - **Brusné kotouče, brusné talíře nebo jiné příslušenství se musí přesně hodit na brusné vřeteno Vašeho elektrického nářadí.** Vložné nástroje, které se přesně nehodí na brusné vřeteno elektrického nářadí, se otáčejí nerovnoměrně, silně vibrují a mohou vést ke ztrátě kontroly.
  - **Nepoužívejte žádné poškozené vložné nástroje.** Před každým použitím zkontrolujte vložné nástroje na odrolení a trhliny, brusné talíře na trhliny, obroušení a silné opotřebení. Když elektrické nářadí nebo vložný nástroj spadne, zkontrolujte, zda nejsou poškozené nebo použijte nepoškozený vložný nástroj. Když jste vložný nástroj zkontrolovali a nasadili, udržte sebe a osoby nacházející se v blízkosti, mimo rovinu rotujícího vložného nástroje a nechte nářadí jednu minutu běžet s nejvyššími otáčkami.  
Poškozené vložné nástroje většinou v této testovací době prasknou.
  - **Noste osobní ochranné pomůcky.** Používejte podle použití úplnou ochranu obličeje, ochranu očí nebo ochranné brýle. Je-li to adekvátní, noste masku proti prachu, ochranu sluchu, ochranné rukavice nebo speciální zástěru, která Vás chrání před malými brusnými částicemi a částicemi materiálu.  
Oči se mají chránit před odletujícími cizími tělesy, která vznikají při různých aplikacích. Masku proti prachu nebo ochranná dýchací maska musí filtrovat prach vznikající při použití. Když jste delší dobu vystaveni hlasitému hluku, můžete utrpět ztrátu sluchu.
  - **Dbejte u jiných osob na bezpečnou vzdálenost k Vaší pracovní oblasti.** Každý, kdo vstoupí do pracovní oblasti, musí nosit osobní ochranné pomůcky.  
Úlomky obrobku nebo prasklé vložné nástroje mohou odletět a způsobit poranění také mimo přímou pracovní oblast.
  - **Když provádíte práce, při kterých může vložný nástroj zasáhnout skrytá elektrická vedení nebo vlastní síťový kabel, uchopte nářadí pouze za izolované plochy rukojeti.** Kontakt s vedením pod napětím může uvést také kovové díly nářadí pod napětí a vést k úrazu elektrickým proudem.
  - **Ved'te síťový kabel v dostatečné vzdálenosti od rotujících vložných nástrojů.** Ztratíte-li kontrolu nad nářadím, může dojít k prořiznutí nebo zachycení síťového kabelu a Vaše ruka nebo paže se může dostat do otáčejícího se vložného nástroje.
  - **Nikdy neodkládejte elektrické nářadí dříve, než se úplně zastaví vložný nástroj.** Rotující vložný nástroj se může dostat do kontaktu s odkládací plochou, čímž můžete ztratit kontrolu nad elektrickým nářadím.
  - **Nikdy nenechte elektrické nářadí běžet, zatím co je nosíte.**  
Náhodným kontaktem s rotujícím vložným nástrojem může být zachycen Váš oděv a vložný nástroj se může zavrátat do Vašeho těla.
  - **Pravidelně čistěte větrací štěrby Vašeho elektrického nářadí.**  
Ventilátor motoru vtahuje do tělesa prach a silné nahromadění kovového prachu může způsobit elektrické nebezpečí.
  - **Nepoužívejte elektrické nářadí v blízkosti hořlavých materiálů.**  
Tyto materiály mohou jiskry zapálit.
  - **Nepoužívejte žádné vložné nástroje, které vyžadují kapalnou chladicí prostředky.**  
Použití vody nebo jiných chladících prostředků může vést k úrazu elektrickým proudem.
- Zvláštní bezpečnostní upozornění k broušení**
- **Používejte výhradně brusná tělesa, která jsou schválena pro Vaše elektrické nářadí a ochranný kryt určený pro tato brusná tělesa.** Brusná tělesa, která nejsou určena pro elektrické nářadí, nelze dostatečně zakrýt a jsou nebezpečná.

■ **Brusná tělesa se směji používat pouze pro doporučené možnosti použití.**

Například: Nikdy nebruste s boční plochou diamantového brusného talíře. Diamantové brusné talíře jsou určeny k úběru materiálu ze spodní stranou brusného talíře. Boční působení síly na tato brusná tělesa je může rozlámat.

■ **Používejte vždy nepoškozené upínací příruby ve správné velikosti a tvaru pro Vámi zvolený vložný nástroj.**

Vhodné příruby podporují vložné nástroje a snižují tak nebezpečí lomu.

■ **Nepoužívejte žádné opotřebené vložné nástroje od větších elektrických nářadí.**

Vložné nástroje pro větší elektrická nářadí nejsou dimenzované pro vyšší otáčky menších elektrických nářadí a mohou prasknout.

### Zpětný ráz a příslušné bezpečnostní pokyny

Zpětný ráz je náhlá reakce následkem zaseknutí nebo zablokování rotujícího vložného nástroje, jako je brusný kotouč, brusný talíř, drátěný kartáč atd. Zaseknutí nebo blokování vede k náhlému nastavení rotujícího vložného nástroje.

Tím se nekontrolovatelně elektrické nářadí urychlí v místě zablokování proti směru otáčení vložného nástroje.

Když se např. brusný kotouč v obrobku zasekne nebo zablokuje, může se hrana brusného kotouče, která vnikla do obrobku zachytit a tím brusný kotouč praskne nebo způsobí zpětný ráz. Brusný kotouč se potom pohybuje k obsluhující osobě nebo od ní, podle směru otáčení kotouče v místě zablokování. Brusné kotouče při tom mohou také prasknout.

Zpětný ráz je následkem nesprávného nebo chybného použití elektrického nářadí.

Může se mu zabránit vhodnými preventivními opatřeními, jak je následovně popsáno.

■ **Držte dobře elektrické nářadí a zaujměte postoj Vašeho těla a paží v poloze, ve které můžete síly zpětného rázu zachytit.**

**Používejte vždy přidavnou rukojeť, je-li k dispozici, abyste měli co možná největší kontrolu sil zpětného rázu nebo reakčních momentů při rozběhnutí.** Obsluhující osoba může vhodnými preventivními opatřeními zvládnout síly zpětného rázu a reakční síly.

■ **Nikdy nedávejte Vaši ruku do blízkosti rotujících vložných nástrojů.** Při zpětném rázu se vložný nástroj může pohybovat nad Vaši ruku.

■ **Vyhýbejte se svým tělem oblastí, do které se bude elektrické nářadí při zpětném rázu pohybovat.** Zpětný ráz pohybuje elektrickým nářadím opačným směrem k pohybu brusného kotouče v místě zablokování.

■ **Pracujte zejména opatrně v oblasti rohů, ostrých hran atd. Zabraňte tomu, aby se vložné nástroje od obrobku odrazily a zaseknuly.**

Rotující vložný nástroj má v rozích, na ostrých hranách nebo když odskočí sklon ke vzpříčení. Způsobí to ztrátu kontroly nebo zpětný ráz.

■ **Nepoužívejte žádné řetězové nebo ozubené pilové kotouče.** Takové vložné nástroje způsobují často zpětný ráz nebo ztrátu kontroly nad elektrickým nářadím.

### Další bezpečnostní upozornění

■ **Nedoporučuje se odbrušování olovnatých barev.** Odstranění olovnatých barev by měl provádět pouze odborník.

■ **Nepracovávajte žádné materiály, ze kterých se uvolňují látky ohrožující zdraví (např. azbest).** Učiňte ochranná opatření, když může vznikat zdravotně závadný, hořlavý nebo výbušný prach. Noste protiprachovou masku. Použijte odsávací zařízení.

■ **Při práci držte elektrické nářadí pevně oběma rukama a postarejte se o stabilní postoj.** Elektrické nářadí bude oběma rukama jistěji vedeno.

■ **Nepoužívejte elektrické nářadí s poškozeným kabelem.** Nedotýkejte se poškozeného kabelu a vytáhněte síťovou zástrčku, dojde-li během práce k poškození kabelu. Poškozené kabely zvyšují riziko úrazu elektrickým proudem.



### **VĚCNE ŠKODY!**

■ **Síťové napětí a napěťové údaje na typovém štítku musí být shodné.**

## Hlučnost a vibrace

Hodnoty hluku a vibrací byly zjištěny podle EN 60745.

Hladina hluku nářadí vyhodnocená s filtrem

A číni typicky:

- Hladina akustického tlaku  $L_{pA}$ : 81 dB(A);
- Hladina akustického výkonu  $L_{WA}$ : 92 dB(A);
- Nejistota K: 3 dB.

Celková hodnota vibrací (rukojeti):

- Hodnota emisí  $a_{H}$ : 2,5 m/s<sup>2</sup>
- Nejistota K: 1,5 m/s<sup>2</sup>

### **VAROVÁNÍ!**

*Uvedené naměřené hodnoty platí pro nová nářadí. Při denním nasazení se hodnoty hlučnosti a vibrací mění.*

### **UPOZORNĚNÍ**

Úroveň vibrací uvedená v těchto pokynech byla změřena měřicí metodou stanovenou normou EN 60745 a lze ji použít k vzájemnému srovnání elektrického nářadí. Je také vhodná pro předběžný odhad kmitavého namáhání. Uvedená úroveň vibrací reprezentuje hlavní aplikace elektrického nářadí.

Bude-li ovšem elektrické nářadí použito pro jiné aplikace, s odlišnými vloženými nástroji nebo nedostatečnou údržbou, může se úroveň vibrací lišit. Může to podstatně zvýšit kmitavé zatížení během celé pracovní doby.

Pro přesné odhadnutí kmitavého namáhání se mají také zohlednit doby, ve kterých je nářadí vypnuto nebo sice běží, ale ve skutečnosti se nepoužívá. Může to podstatně redukovat kmitavé namáhání během celé pracovní doby.

Stanovte dodatečná bezpečnostní opatření k ochraně obsluhy před účinky vibrací, jako například: údržba elektrického nářadí a vložených nástrojů, udržování teploty rukou, organizace průběhu práce.

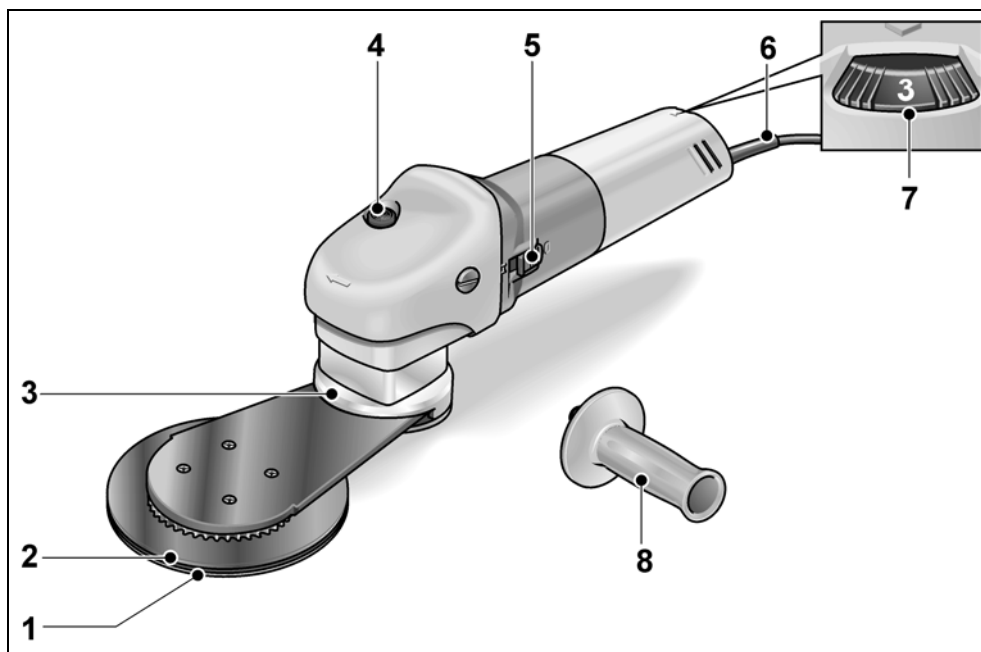
### **POZOR!**

*Při akustickém tlaku větším než 85 dB(A) noste ochranu sluchu.*

## Technické údaje

	Typ nářadí	Bruska s plochou hlavou SFE 8-2 115
Otáčky naprázdno	m/s	700–2300
Příkon	W	800
Výkon	W	325
Maximální průměr brusného tělesa	mm	115
Výška brusné hlavy	mm	13
Hmotnost (bez kabelu)	kg	2,5

## Na první pohled



- |   |                                     |   |   |
|---|-------------------------------------|---|---|
| 1 | <b>Brusný papír</b>                 | 6 | <b>Síťový kabel 4,0 m se síťovou zástrčkou</b>  |
| 2 | <b>Brusný talíř</b>                 | 7 | <b>Nastavovací kolečko pro regulaci otáček.</b> |
| 3 | <b>Brusné rameno</b>                | 8 | <b>Přídavná rukojeť</b>                         |
| 4 | <b>Hnací hlava</b>                  |   |   |
| 5 | <b>Vypínač k zapnutí a vypnutí.</b> |   |   |

## Návod k použití

### **VAROVÁNÍ!**

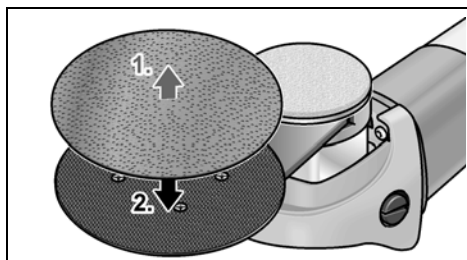
Před veškerými pracemi na elektrickém nářadí vytáhněte síťovou zástrčku.

### Před uvedením do provozu

- Vybalte elektrické nářadí a zkontrolujte je na kompletnost dodávky a transportní poškození.
- Nasadíte brusný papír.
- Namontujte rukojeť.

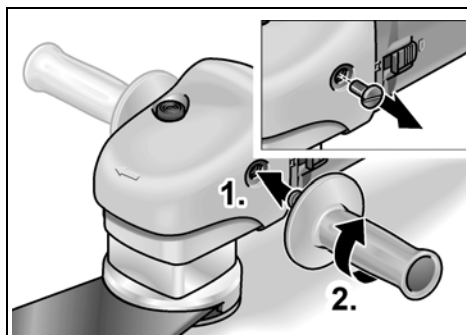
### Nasazení nebo výměna brusného papíru

- Vytáhněte síťovou zástrčku.



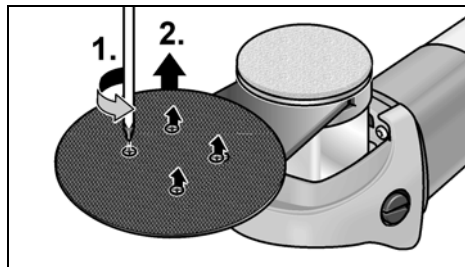
- Odstraňte případně brusný papír nasazený na brusný talíř (1.).
- Nasadíte nový brusný papír (2.).

### Namontování rukojeti

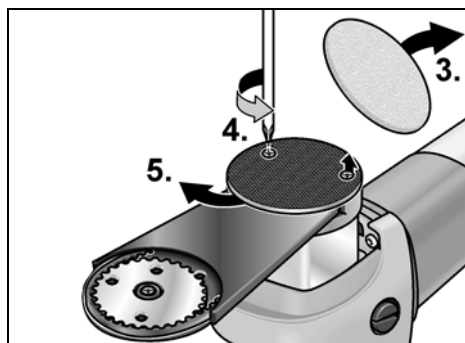


- Namontujte přídatnou rukojeť buď na levou nebo pravou stranu tělesa nářadí.
- Nasadíte k tomu rukojeť na závity (1.) a otáčíte ve směru pohybu hodinových ručiček (2.).

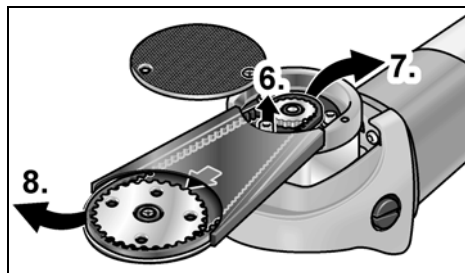
## Výměna ozubeného řemenu



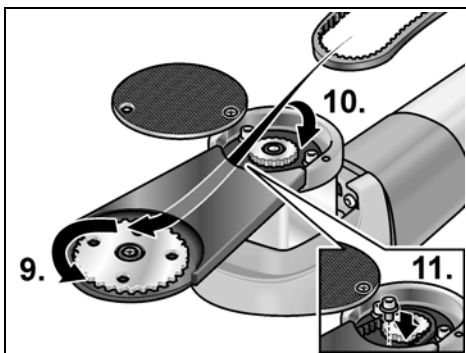
- Sundejte případně brusný papír z brusného talíře.
- Vyšroubujte 4 šrouby na spodní straně brusného talíře (1.).
- Odstraňte brusný talíř (2.).



- Odstraňte plst' na zadním krytu (3.).
- Vyšroubujte šrouby na zadním krytu (4.).
- Odsuňte na stranu/odstraňte zadní kryt (5.).



- Vyšroubujte přední šroub s vnitřním šestihrannem (6.).
- Sundejte ozubený řemen. K tomuto účelu stáhněte ozubený řemen ze zadního, malého ozubeného kolečka (7.) a protáhněte jej směrem dopředu (8.).



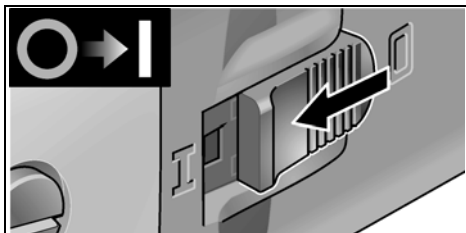
- Namontujte nový ozubený řemen. Nasadte ozubený řemen nejdříve na přední, velké ozubené kolečko (9.), potom na zadní, malé ozubené kolečko (10.).
- Namontujte opět kryty a šrouby (11.).

### Zapnutí a vypnutí

#### **VAROVÁNÍ!**

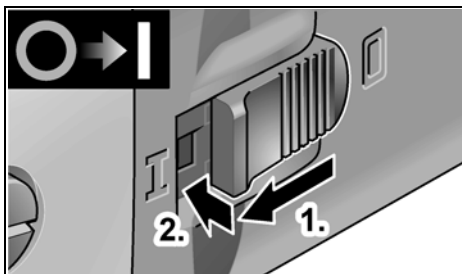
Držte elektrické nářadí pouze za izolované plochy rukojeti!

#### Krátkodobý provoz bez zaskočení:



- Posuňte kolébkový vypínač směrem dopředu a pevně jej držte.
- K vypnutí kolébkový vypínač uvolněte.

#### Trvalý provoz se zaskočením:



- Posuňte kolébkový vypínač směrem dopředu (1.) a stisknutím na přední konec jej zaskočením zajistíte (2.).



- K vypnutí kolébkový vypínač stisknutím na zadní konec odblokujte.

#### Nastavení otáček

K nastavení otáček nastavte stavěcí kolečko na požadovanou hodnotu.

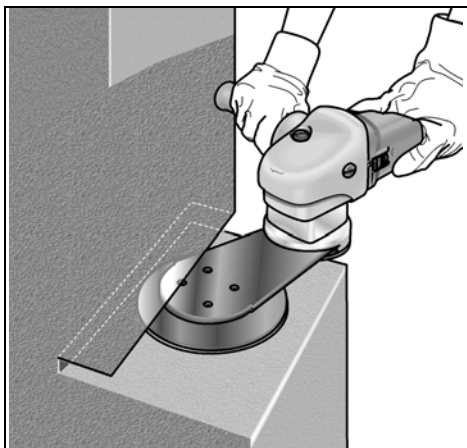




## Pracovní pokyny

### **i** UPOZORNĚNÍ

Po vypnutí elektrické nářadí ještě krátkou dobu dobíhá.



- Nasadte brusný talíř na obrobek teprve tehdy, až nářadí dosáhne plných otáček.
- Abyste dosáhli dobrého výsledku broušení, pohybujte brusným talířem rovnoměrně po obrušované ploše. Nepoužívejte příliš silný přitlak.
- Po vypnutí brusný talíř ještě krátkou dobu dobíhá.

## Údržba a ošetřování

### **⚠** VAROVÁNÍ!

Před veškerými pracemi na elektrickém nářadí vytáhněte síťovou zástrčku.

### Čištění

### **⚠** VAROVÁNÍ!

Při opracování kovů se může při extrémním nasazení ve vnitřním prostoru tělesa usazovat vodivý prach. Snížení ochranné izolace!

Provozujte nářadí přes chránič vybavovaný chybovým proudem (vybavovací proud 30 mA).

- Nářadí a větrací šterbiny pravidelně čistěte. Četnost čištění je závislá na opracovávaném materiálu a době používání.
- Vnitřní prostor tělesa s motorem pravidelně vyfoukejte suchým stlačeným vzduchem.

## Uhlíkové kartáčky

Elektrické nářadí je vybaveno vypínacími uhlíky. Po dosažení meze opotřebení vypínacích uhlíků se elektrické nářadí automaticky vypne.

### **i** UPOZORNĚNÍ

K výměně používejte pouze originální díly výrobce. Při použití cizích výrobků zaniknou záruční závazky výrobce.

Přes zadní vstupní otvory vzduchu lze během použití pozorovat opalování uhlíků.

Při silném opalování uhlíků elektrické nářadí okamžitě vypněte. Předějte elektrické nářadí do některé servisní dílny autorizované výrobcem.

## Převodovka

### **i** UPOZORNĚNÍ

Během záruční doby nepovolujte šrouby na převodové hlavě. Při nedodržení zaniknou záruční závazky výrobce.

## Opravy

Opravy nechejte výhradně provádět prostřednictvím některé servisní dílny, autorizované výrobcem.

## Náhradní díly a příslušenství

Brusné pásy a brusná ramena pro různé oblasti použití a další příslušenství si zjistíte v katalogích výrobce.

Rozložená schémata a seznamy náhradních dílů najdete na naší webové stránce:

[www.flex-tools.com](http://www.flex-tools.com)

## Pokyny pro likvidaci

### **⚠** VAROVÁNÍ!

Odstraněním síťového kabelu učiňte vysloužilé nářadí nepoužitelným.



Pouze pro země EU  
Nevyhazujte elektrické nářadí do domovního odpadu!

Podle evropské směrnice 2012/19/EU o elektrických a elektronických použitých spotřebičích a její realizace do národního práva se použité elektrické nářadí musí sbírat odděleně a dodávat do ekologické recyklace.

### **i** UPOZORNĚNÍ

O možnostech likvidace se informujte u Vašeho specializovaného obchodníka!

## Prohlášení o shodě CE

Prohlašujeme na svou výlučnou odpovědnost, že výrobek popsáný v části „Technické údaje“ je v souladu s následujícími normami nebo normativními dokumenty:

EN 60745 podle ustanovení směrnic  
2014/30/EU, 2006/42/ES,  
2011/65/EU.

Zodpovědný za technické podklady:

FLEX-Elektrowerkzeuge GmbH, R & D  
Bahnhofstrasse 15, D-71711 Steinheim/Murr



Eckhard Rühle  
Manager Research &  
Development (R & D)

Klaus Peter Weinper  
Head of Quality  
Department (QD)

08.08.2016; FLEX-Elektrowerkzeuge GmbH  
Bahnhofstrasse 15, D-71711 Steinheim/Murr

## Vyloučení odpovědnosti

Výrobce a jeho zástupce neručí za škody a ušlý zisk vlivem přerušení obchodní činnosti, která byla způsobena výrobkem nebo eventuálně nemožností jeho použití.

Výrobce a jeho zástupce neručí za škody, které byly způsobeny neodborným použitím nebo ve spojitosti s výrobky jiných výrobců.

## Obsah

Použité symboly	148
Symboly na náradí	148
Pre Vašu bezpečnosť	148
Hlučnosť a vibrácia	151
Technické údaje	151
Na prvý pohľad	152
Návod na použitie	153
Údržba a ošetrovanie	155
Pokyny pre likvidáciu	155
Prehlásenie o zhode C E	156
Vylúčenie zodpovednosti	156

## Použité symboly



### VAROVANIE!

Označuje bezprostredne hroziace nebezpečenstvo. Pri nedodržaní upozornenia hrozí smrtenie alebo najťažšie poranenia.



### POZOR!

Označuje nejakú možnú nebezpečnú situáciu. Pri nedodržaní upozornenia hrozí poranenie alebo vecné škody.



### UPOZORNENIE

Označuje aplikačné tipy a dôležité informácie.

## Symboly na náradí



Pred uvedením do prevádzky si prečítajte návod na obsluhu!



Noste ochranu očí!



Pokyn pre likvidáciu použitého spotrebiča (pozri strana 155)!

## Pre Vašu bezpečnosť



### VAROVANIE!

Pred použitím elektrického náradia si prečítajte a potom jednajete:

- predložený návod na obsluhu,
- „Všeobecné bezpečnostné pokyny“ na zaobchádzanie s elektrickým náradím v priloženom zošite (čís. publikácie: 315.915),

- pravidla a predpisy na zabránenie úrazom, platné pre miesto nasadenia a jednajete podľa nich.

Toto elektrické náradie je konštruované podľa súčasného stavu techniky a uznávaných bezpečnostno-technických pravidiel.

Pri používaní môže napriek tomu dôjsť k ohrozeniu života používateľa alebo tretej osoby, event. poškodeniu náradia alebo iných vecných hodnôt.

Používajte elektrické náradie len

- pre stanovené použitie,
- v bezchybnom bezpečnostno-technickom stave.

Okamžite odstráňte poruchy, ktoré obmedzujú bezpečnosť.

## Stanovené použitie

Táto brúska s plochou hlavou je určená

- na živnostenské nasadenie v priemysle a remeslníctve,
- na brúsenie kovových alebo drevených povrchov,
- na nasadenie na obzvlášť ťažko prístupných miestach, ako sú okienice alebo vykurovanie,
- na nasadenie s brúsnym papierom a príslušenstvom, ktoré je uvedené v tomto návode alebo odporúčané výrobcom.

## Bezpečnostné pokyny pre brúsky



### VAROVANIE!

Prečítajte si všetky bezpečnostné upozornenia, pokyny, pozrite si vyobrazenia a špecifikácie dodané s elektrickým náradím. Chyby pri dodržiavaní nasledujúcich výstražných upozornení môžu zapríčiniť úraz elektrickým prúdom, požiar a/alebo ťažké poranenia. **Všetky bezpečnostné upozornenia a pokyny uschovajte na budúce použitie.**

■ Používajte toto elektrické náradie ako brúsku. Dodržiavajte všetky bezpečnostné upozornenia, pokyny, zobrazenia a údaje, ktoré ste obdržali spolu s náradím.

Nedodržanie nasledujúcich pokynov môže viesť k úrazu elektrickým prúdom, požiaru a/lebo vážnym poraneniam.

■ Toto elektrické náradie nie je vhodné na brúsenie s brúsnym papierom, pre prácu s drôtenými kefami, leštenie a rozbrusovanie. Použitia, pre ktoré nie je elektrické náradie predpokladané, môžu spôsobiť ohrozenia a poranenia.

- **Nepoužívajte žiadne príslušenstvo, ktoré nebolo výrobcom predpokladané a odporúčané špeciálne pre toto elektrické náradie.**

Len to, že príslušenstvo môžete na Vašom elektrickom náradí upevniť, nie je zárukou žiadneho bezpečného použitia.

- **Prípustné otáčky vloženého nástroja musia byť najmenej tak vysoké, ako najvyššie otáčky uvedené na elektrickom náradí.**

Príslušenstvo, ktoré sa otáča rýchlejšie ako je prípustné, sa môže rozlomiť a lietat.

- **Vonkajší priemer a hrúbka vloženého nástroja musia zodpovedať rozmerovým údajom elektrického náradia.**

Nesprávne dimenzované pracovné nástroje nie je možné dostatočne zakryť alebo kontrolovať.

- **Brúsne kotúče, brúsne taniere alebo iné príslušenstvo sa musia presne hodiť na brúsne vreteno Vášho elektrického náradia.** Pracovné nástroje, ktoré sa presne nehodia na brúsne vreteno elektrického náradia, sa otáčajú nerovnomerne, silne vibrujú a môžu viesť k strate kontroly.

- **Nepoužívajte žiadne poškodené pracovné nástroje.** Pred každým použitím skontrolujte pracovné nástroje z hľadiska odlupovania a trhlin, brúsne taniere z hľadiska trhlín, obrúsenia a silného opotrebenia. Keď elektrické náradie alebo pracovný nástroj spadne, skontrolujte ich z hľadiska poškodenia alebo použite nepoškodený pracovný nástroj.

Ak ste pracovný nástroj skontrolovali a vložili, udržiavajte seba a osoby, ktoré sa nachádzajú v blízkosti, mimo roviny rotujúceho pracovného nástroja a nechajte náradie jednu minútu bežať s najvyššími otáčkami. Poškodené pracovné nástroje väčšinou v tejto testovacej dobe puknú.

- **Noste osobné ochranné pomôcky.** Používajte podľa spôsobu použitia celotvárovú ochranu, ochranu očí alebo ochranné okuliare. Ak je to adekvátne, noste protiprachovú masku, ochranu sluchu, ochranné rukavice alebo špeciálnu zásteru, ktorá Vás chráni pred malými brúsnyimi čistočkami a čistočkami materiálu. Oči sa majú chrániť pred odlietavajúcimi cudzími telesami, ktoré vznikajú pri rôznych aplikáciách.

Protiprachová maska alebo ochranná dýchacia maska musia filtrovať prach vznikajúci pri použití. Keď ste dlhšiu dobu vystavení hlasitému hluku, môžete utrieť stratu sluchu.

- **Dbajte u ostatných osôb na bezpečnú vzdialenosť k Vašej pracovnej oblasti.** Každá osoba, ktorá vstúpi do pracovnej oblasti, musí nosiť osobné ochranné pomôcky. Úlomky obrobku alebo zlomené pracovné nástroje môžu odletieť a spôsobiť poranenie aj mimo priamu pracovnú oblasť.
- **Držte náradie len za izolované plochy rukováti, ak budete vykonávať práce, pri ktorých môže pracovný nástroj zasiahnuť skryté elektrické vedenia alebo vlastný sieťový kábel.** Kontakt s vedením, ktoré je pod napätím, spôsobí, že aj kovové súčiastky náradia sa dostanú pod napätie, čo má za následok zásah elektrickým prúdom.
- **Veďte sieťový kábel v dostatočnej vzdialenosti od rotujúcich pracovných nástrojov.** Ak stratíte kontrolu nad náradím, môže dojsť k preťaženiu alebo zachyteniu sieťového kábla a Vaša ruka alebo paža sa môžu dostať do otáčajúceho sa pracovného nástroja.
- **Neodkladajte nikdy elektrické náradie skôr, kým sa pracovný nástroj úplne nezastaví.** Rotujúci pracovný nástroj sa môže dostať do kontaktu s odkládacou plochou, čím môžete stratiť kontrolu nad elektrickým náradím.
- **Nenechajte nikdy elektrické náradie bežať pri jeho nosení.** Náhodným kontaktom s rotujúcim pracovným nástrojom sa môže zachytiť Váš odev a pracovný nástroj sa môže zavítať do Vášho tela.
- **Vetracie štrbiny Vášho elektrického náradia pravidelne čistite.** Ventilátor motora vŕha do telesa prach a silné nahromadenie kovového prachu môže spôsobiť elektrické nebezpečenstvo.
- **Nepoužívajte elektrické náradie v blízkosti horľavých materiálov.** Tieto materiály môžu iskry zapáliť.
- **Nepoužívajte žiadne pracovné nástroje, ktoré potrebujú chladiace prostriedky.** Použitie vody alebo iných chladiacich prostriedkov môže viesť k úrazu elektrickým prúdom.

## Zvláštna bezpečnostná upozornenia pre brúsenie

- **Používajte výhradne brúsne nástroje, ktoré sú schválené pre Vaše elektrické náradie a ochranný kryt určený pre tieto brúsne nástroje.** Brúsne nástroje, ktoré nie sú určené pre elektrické náradie, nie je možné dostatočne zakryť a sú nebezpečné.
- **Brúsne nástroje sa smú používať len pre odporúčané možnosti použitia.**  
Napríklad: Nikdy nebrúste s bočnou plochou diamantového brúsneho taniera. Diamantové brúsne tanieri sú určené na úber materiálu spodnou stranou brúsneho taniera. Bočné pôsobenie sily na tieto brúsne nástroje ich môže rozlomiť.
- **Používajte vždy nepoškodené upínacie príruby správnej veľkosti a tvaru pre Vami zvolený pracovný nástroj.**  
Vhodné príruby podopierajú pracovné nástroje a znižujú tým nebezpečenstvo zlomenia.
- **Nepoužívajte žiadne opotrebené pracovné nástroje od väčších elektrických náradí.**  
Pracovné nástroje pre väčšie elektrické náradia nie sú dimenzované pre vyššie otáčky menších elektrických náradí a môžu puknúť.

## Spätný ráz a príslušné bezpečnostné pokyny

Spätný ráz je nečakaná reakcia následkom zaseknutia alebo blokovania otáčajúceho sa pracovného nástroja, ako je brúsny kotúč, brúsny tanier, drôtená kefa atď. Zaseknutie alebo blokovanie vedie k náhlemu zastaveniu rotujúceho pracovného nástroja. Tým sa nekontrolovateľne elektrické náradie urýchli v mieste zablokovania proti smeru otáčania vloženého nástroja.

Keď sa napr. brúsny kotúč v obrobku zasekne alebo zablokuje, môže sa hrana brúsneho kotúča, ktorá vnikla do obrobku zachytiť a tým sa brúsny kotúč zlomiť alebo spôsobiť spätý ráz. Brúsny kotúč sa potom pohybuje smerom k obsluhujúcej osobe alebo od nej, podľa smeru otáčania kotúča v mieste zablokovania. Pri tom môžu brúsne kotúče tiež puknúť.

Spätný ráz je následkom nesprávneho alebo chybného použitia elektrického náradia. Môže sa mu zabrániť vhodnými preventívnymi opatreniami, ako je nasledovne popísané.

- **Držte dobre elektrické náradie a zaujmite postoj Vášho tela a paží v polohe, v ktorej môžete sily spätného rázu zachytiť.** Používajte vždy prídavnú rukoväť, ak je k dispozícii, aby ste mali čo možná najväčšiu kontrolu sil spätného rázu alebo reakčných momentov pri rozbehu. Obsluhujúca osoba môže vhodnými preventívnymi opatreniami ovládať sily spätného rázu a reakčné sily.
- **Nedávajte nikdy ruku do blízkosti otáčajúcich sa pracovných nástrojov.**  
Pri spätnom ráze sa pracovný nástroj môže pohybovať nad Vašu ruku.
- **Vyhýbajte sa svojim telom oblasti, do ktorej sa bude elektrické náradie pri spätnom ráze pohybovať.** Spätný ráz pohybuje elektrickým náradím opačným smerom k pohybu brúsneho kotúča v mieste zablokovania.
- **Pracujte opatrne predovšetkým v oblasti rohov, ostrých hrán atď.** Zabráňte tomu, aby sa vložené nástroje od obrobku odrazili a zasekli. Rotujúci pracovný nástroj má v rohoch, na ostrých hranách alebo keď odskočí sklon k zaklineniu. To spôsobí stratu kontroly alebo spätný ráz.
- **Nepoužívajte žiadne reťazové alebo ozubené pilové kotúče.** Tieto pracovné nástroje spôsobujú často spätý ráz alebo stratu kontroly nad elektrickým náradím.

## Ďalšie bezpečnostné pokyny

- Neodporúča sa obrusovanie olovnatých farieb. Odstránenie olovnatých farieb by mal vykonávať len odborník.
- Nepracovávajte žiadne materiály, z ktorých sa uvoľňujú látky škodlivé zdraviu (napr. azbest). Urobte ochranné opatrenia, keď môže vzniknúť zdraviu škodlivý, horľavý alebo výbušný prach. Noste ochrannú masku proti prachu. Používajte odsávacie zariadenie.
- Pri práci držte elektrické náradie pevne obidvomi rukami a postarajte sa o stabilný postoj. Elektrické náradie bude obidvomi rukami vedené istejšie.
- Nepoužívajte elektrické náradie s poškodeným káblom. Nedotýkajte sa poškodeného kábla a vyťahujte sieťovú zástrčku, ak sa kábel v priebehu práce poškodí. Poškodené káble zvyšujú riziko úrazu elektrickým prúdom.

**VECNÉ Š KODY!**

- Sieťové napätie a napäťové údaje na typovom štítku musia byť zhodné.

**Hlučnosť a vibrácia**

Hodnoty hluku a vibrácií boli zistené podľa EN 60745.

Hladina hluku náradia vyhodnotená s filtrom A je typicky:

- Hladina akustického tlaku  $L_{pA}$ : 81 dB(A)
- Hladina akustického výkonu  $L_{WA}$ : 92 dB(A)
- Neistota K: 3 dB

Celková hodnota vibrácií (rukoväti):

- Hodnota emisií  $a_h$ : 2,5 m/s<sup>2</sup>
- Neistota K: 1,5 m/s<sup>2</sup>

**VAROVANIE!**

Uvedené namerané hodnoty platia pre nové náradie. Pri dennom nasadení sa hodnoty hlučnosti a vibrácií menia.

**UPOZORNENIE**

Úroveň vibrácií uvedená v týchto pokynoch bola nameraná meracou metódou, ktorú stanovuje norma EN 60745 a je možné ju použiť na vzájomné porovnanie elektrického náradia. Hodí sa aj na predbežné posúdenie kmitavého namáhania. Uvedená úroveň vibrácií reprezentuje hlavné aplikácie elektrického náradia.

Ak sa však elektrické náradie používa pre iné aplikácie, s odlišnými vloženými nástrojmi alebo s nedostatočnou údržbou, môže sa úroveň vibrácií líšiť. Toto môže kmitavé namáhanie v priebehu celej pracovnej doby podstatne zvýšiť.

Pre presný odhad kmitavého namáhania by sa mali tiež zohľadniť doby, v ktorých je náradie vypnuté alebo je síce v chode, ale v skutočnosti sa nepoužíva. Toto môže kmitavé namáhanie v priebehu celej pracovnej doby zreteľne redukovať.

Stanovte dodatočné bezpečnostné opatrenia pre ochranu obsluhy pred účinkami vibrácií, ako napríklad: údržba elektrického náradia a vložených nástrojov, udržiavanie teploty rúk, organizácia pracovných postupov.

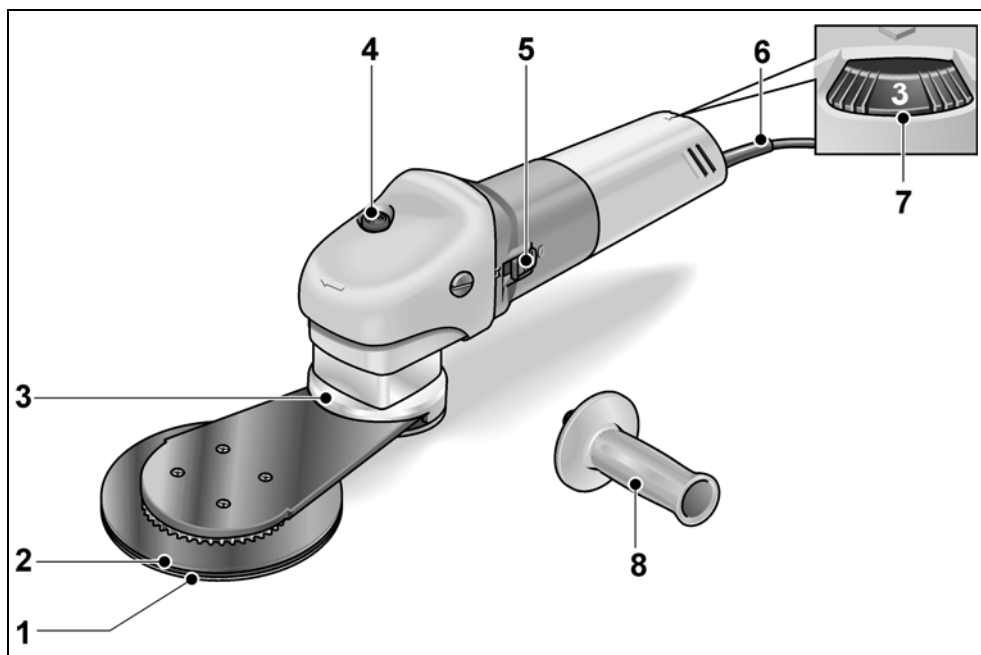
**POZOR!**

Pri akustickom tlaku väčšom ako 85 dB(A) používajte ochranu sluchu.

**Technické údaje**

	Typ náradia	Brúška s plochou hlavou SFE 8-2 115
Otáčky chodu naprázdno	m/s	700 – 2300
Príkon	W	800
Výkon	W	325
Max. priemer brúsneho telieska	mm	115
Výška brúsnej hlavy	mm	13
Hmotnosť (bez kábla)	kg	2,5

## Na prvý pohľad



- |   |  |   |  |
|---|--|---|--|
| 1 | <b>Brúsny papier</b>                   | 6 | <b>Sieťový kábel 4,0 m so sieťovou zástrčkou</b>   |
| 2 | <b>Brúsny tanier</b>                   | 7 | <b>Nastavovacie koliesko pre reguláciu otáčok.</b> |
| 3 | <b>Brúsne rameno</b>                   | 8 | <b>Pridavná rukoväť</b>                            |
| 4 | <b>Hnacia hlava</b>                    |   |  |
| 5 | <b>Vypínač na zapnutie a vypnutie.</b> |   |  |

## Návod na použitie



### **VAROVANIE!**

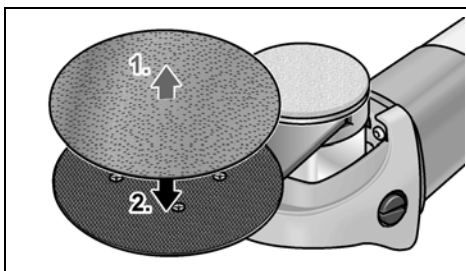
Pred všetkými prácami na elektrickom náradí vytiahnite sieťovú zástrčku.

### **Pred uvedením do prevádzky**

- Vybalte elektrické náradie, skontrolujte kompletnosť dodávky a transportné poškodenia.
- Nasadíte brúsny papier.
- Namontujte rukoväť.

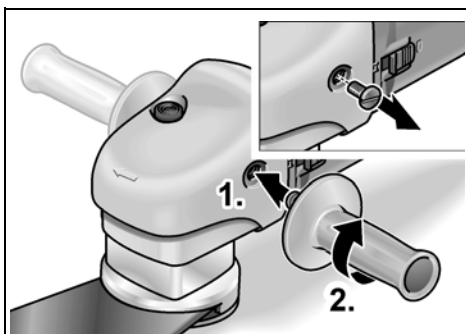
### **Nasadenie alebo výmena brúsneho papiera**

- Vytiahnite sieťovú zástrčku.



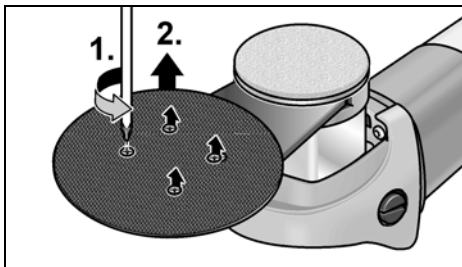
- Snímte prípadne nasadený brúsny papier z brúsneho taniera (1.).
- Nasadíte nový brúsny papier (2.).

### **Namontovanie rukoväti**

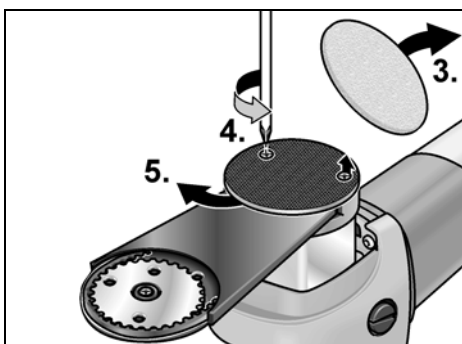


- Namontujte prídavnú rukoväť buď na ľavú alebo na pravú stranu telesa náradia.
- Nasadíte k tomu rukoväť na závit (1.) a otáčajte v smere pohybu hodinových ručičiek (2.).

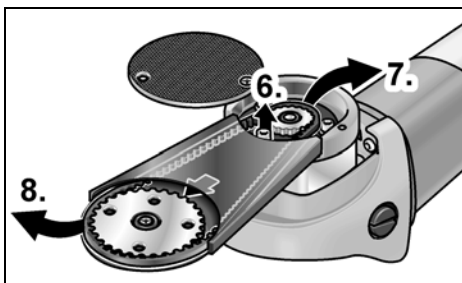
## Výmena ozubeného remeňa



- Snímte prípadne brúsny papier z brúsneho taniera.
- Vyskrutkujte 4 skrutky na spodnej strane brúsneho taniera (1.).
- Odstráňte brúsny tanier (2.).

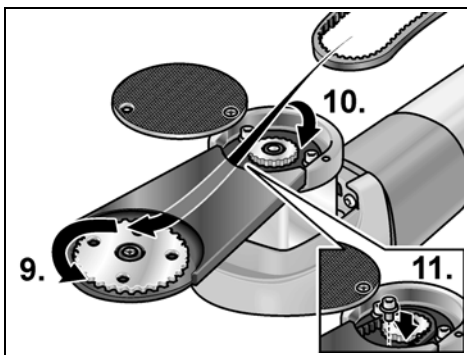


- Odstráňte plst' na zadnom kryte (3.).
- Vyskrutkujte skrutky na zadnom kryte (4.).
- Odsuňte na stranu/odstráňte zadný kryt (5.).



- Vyskrutkujte prednú skrutku s vnútorným šesťhranom (6.).
- Zložte ozubený remeň. K tomuto účelu stiahnite ozubený remeň zo zadného, malého ozubeného kolieska (7.) a pretiahnite ho smerom dopredu (8.).





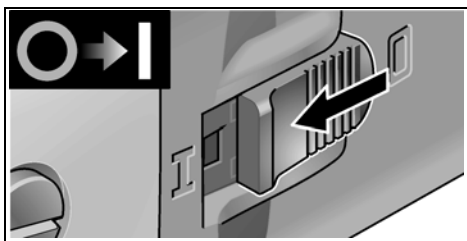
- Namontujte nový ozubený remeň. Nasadíte ozubený remeň najskôr na predné, veľké ozubené koliesko (9.), potom na zadné, malé ozubené koliesko (10.).
- Namontujte opäť kryty a skrutky (11.).

### Zapnutie a vypnutie

#### **VAROVANIE!**

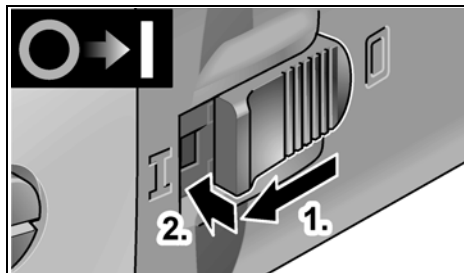
Uchopte elektrické náradie len za izolované plochy rukoväti.

### Krátkodobá prevádzka bez zaskočenia:



- Posuňte kolieskový vypínač smerom dopredu a pevne ho držte.
- Na vypnutie kolieskový vypínač uvoľnite.

### Trvalá prevádzka so zaskočením:



- Posuňte kolieskový vypínač smerom dopredu (1.) a stlačením na predný koniec ho zaskočením zaistíte (2.).



- Na vypnutie kolieskový vypínač stlačením na zadný koniec odblokujete.

### Nastavenie otáčok

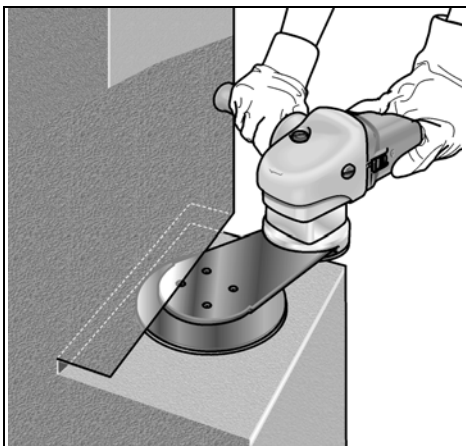
Na nastavenie otáčok nastavte nastavovacie koliesko na požadovanú hodnotu.



## Pracovné pokyny

### **i** UPOZORNENIE

Po vypnutí elektrické náradie ešte po krátky čas dobieha.



- Nasadíte brúsny tanier na obrobok až vtedy, keď náradie dosiahne plných otáčok.
- Aby ste dosiahli dobrého výsledku brúsenia, pohybujte brúsnym tanierom rovnomerne po obrusovanej ploche. Nepoužívajte príliš silný prítlak.
- Po vypnutí brúsny tanier ešte krátku dobu dobieha.

## Údržba a ošetrovanie

### **!** VAROVANIE!

Pred všetkými prácami na elektrickom náradí vytiahnite sieťovú zástrčku.

### Čistenie

#### **!** VAROVANIE!

Pri opracovaní kovov sa môže pri extrémnom nasadení vo vnútornom priestore telesa usadzovať vodivý prach. Zníženie ochrannej izolácie! Prevádzkujte náradie cez chránič vybavovaný chybovým prúdom (vypavovací prúd 30 mA).

- Náradie a vetracie štrbiny pravidelne čistite. Časť čistenia je závislá na opracovávanom materiáli a dobe použitia.
- Vnútrotný priestor telesa s motorom pravidelne vyfúkajte suchým stlačeným vzduchom.

## Uhlíkové kefy

Elektrické náradie je vybavené vypinacími uhlíkmi. Po dosiahnutí medze opotrebenia vypinacích uhlíkov sa elektrické náradie automaticky vypne.

### **i** UPOZORNENIE

Pri výmene používajte len originálne diely výrobcu. Pri použití cudzích výrobkov zaniknú záručné záväzky výrobcu.

Cez zadné vstupné otvory vzduchu je možné počas používania pozorovať opaľovanie uhlíkov. Pri silnom opaľovaní uhlíkov elektrické náradie okamžite vypnite. Odovzdajte elektrické náradie do niektorej servisnej dielne, autorizovanej výrobcom.

## Prevodovka

### **i** UPOZORNENIE

Počas záručnej doby neuvoľňujte skrutky na prevodovej hlave. Pri nedodržaní zaniknú záručné záväzky výrobcu.

## Opravy

Opravy nechajte vykonávať výhradne prostredníctvom niektorej servisnej dielne, autorizovanej výrobcom.

## Náhradné diely a príslušenstvo

Brúsne pásy a brúsne ramená pre rôzne oblasti použitia a ďalšie príslušenstvo si preberte z katalógov výrobcu.

Výkresy zostavy a zoznamy náhradných dielov nájdete na našej webovej stránke:

[www.flex-tools.com](http://www.flex-tools.com)

## Pokyny pre likvidáciu

### **!** VAROVANIE!

Odstránením sieťového kábla urobte doslúžené náradie nepoužiteľným.



Len pre krajiny EÚ

Nevyhadzujte elektrické náradie do domového odpadu!

Podľa evropskej smernice 2012/19/EÚ o elektrických a elektronických použitých spotrebičoch a jej realizácie do národného práva sa musí použité elektrické náradie zbierať oddelene a dodávať do ekologickej recyklácie.

**UPOZORNENIE**

*O možnostiach likvidácie sa informujte  
u Vášho špecializovaného obchodníka!*

**Prehlásenie o zhode C E**

Prehlasujeme na svoju výlučnú zodpovednosť,  
že výrobok opísaný v časti „Technické údaje“ je v  
súlade s nasledujúcimi normami alebo  
normatívnymi dokumentmi:

EN 60745 podľa ustanovení smerníc  
2014/30/EÚ, 2006/42/ES,  
2011/65/EÚ.

Zodpovednosť za technické podklady:

FLEX-Elektrowerkzeuge GmbH, R & D  
Bahnhofstrasse 15, D-71711 Steinheim/Murr

Eckhard Rühle  
Manager Research &  
Development (R & D)

Klaus Peter Weinper  
Head of Quality  
Department (QD)

08.08.2016; FLEX-Elektrowerkzeuge GmbH  
Bahnhofstrasse 15, D-71711 Steinheim/Murr

**Vylúčenie zodpovednosti**

Výrobca a jeho zástupca neručia za škody a ušlý  
zisk vplyvom prerušenia obchodnej činnosti,  
ktorá bola spôsobená výrobkom alebo  
eventuálne nemožnosťou jeho použitia.

Výrobca a jeho zástupca neručia za škody, ktoré  
boli spôsobené neodborným použitím alebo  
v spojitosti s výrobkami iných výrobcov.