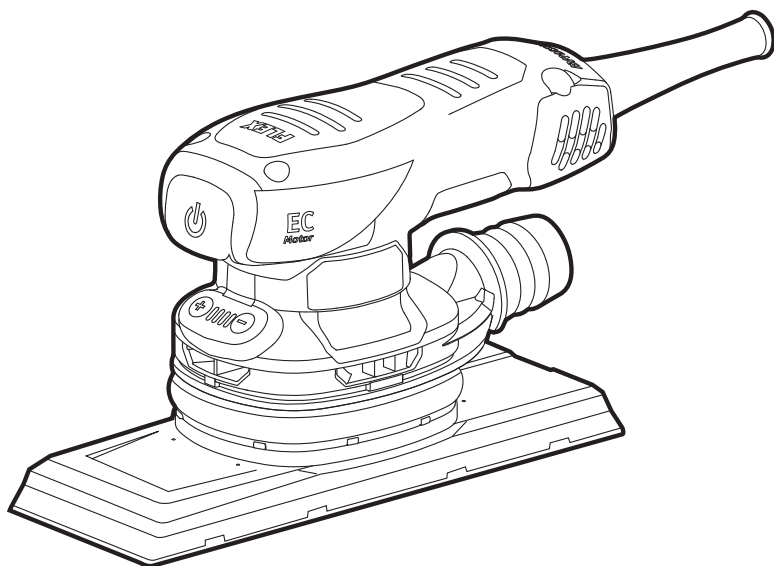
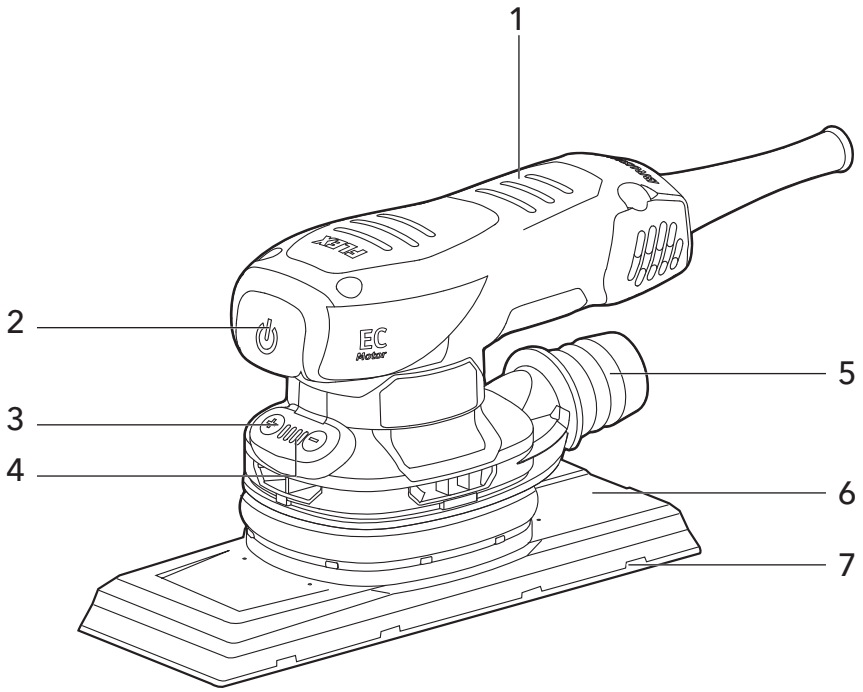


**FLEX**

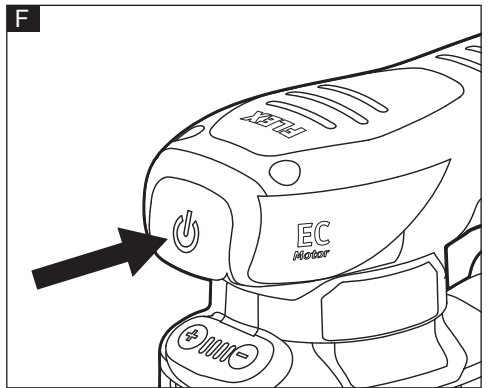
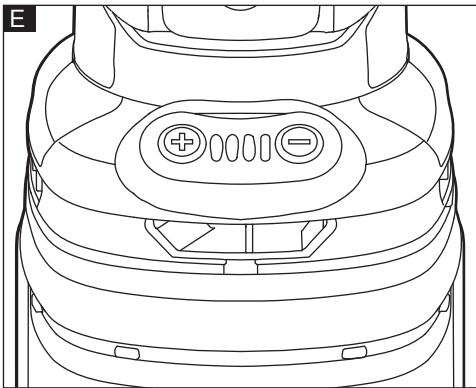
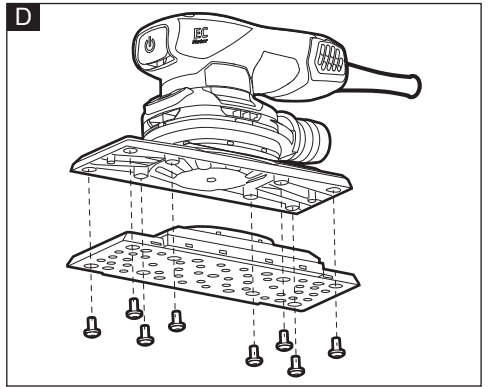
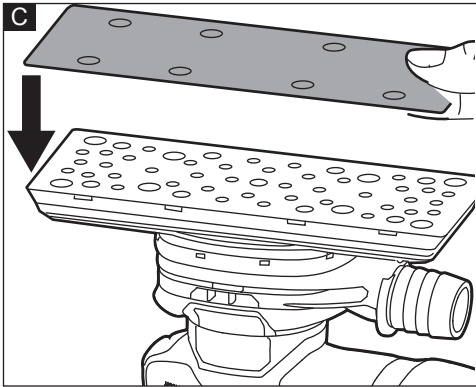
**ELEKTROWERKZEUGE**

**OSE 2-70x198-EC**



**A****B**

	OSE 2-70X198-EC
V	220-240
Hz	50
W	260
n/min	5000-10000
kg	1.3



## Symbole použité v tomto návodu

### **VAROVÁNÍ!**

Označuje hrozící nebezpečí. Nedodržení tohoto upozornění může mít za následek smrt nebo mimořádně těžká zranění.

### **UPOZORNĚNÍ!**

Označuje potenciálně nebezpečnou situaci. Nedodržení tohoto varování může mít za následek lehké zranění nebo škodu na majetku.

### **POZNÁMKA**

Označuje tipy pro použití a důležité informace.

## Symbole na elektrickém nářadí



Aby bylo sníženo riziko úrazu, musí si uživatel přečíst návod k obsluze!



Noste ochranné brýle!



Používejte chrániče sluchu!



Noste masku!



Nářadí třídy II



Informace o likvidaci starého zařízení

## Pro vaši bezpečnost

### **VAROVÁNÍ!**

Před použitím elektrického nářadí si přečtěte a dodržujte:

- tento návod k použití,
- „Všeobecné bezpečnostní pokyny“ týkající se manipulace s elektrickým nářadím v příložené brožuře (dokument č.: 315.915),
- aktuálně platná pravidla daného místa a předpisy pro prevenci úrazů.

Toto elektrické nářadí odpovídá posledním trendům a bylo zkonstruováno v souladu

s uznávanými bezpečnostními předpisy. Přesto může elektrické nářadí při používání ohrozit život a zdraví uživatele nebo třetí osoby nebo může dojít k poškození elektrického nářadí nebo jiného majetku.

Bruska se smí používat pouze

- k určenému účelu
- v perfektním provozním stavu.

Závady, které ohrožují bezpečnost, musí být bezodkladně opraveny.

## Zamýšlené použití

Bruska je určena

- pro komerční využití v průmyslu a obchodu,
- pro broušení dřeva, plastů, barev, tmelů a podobných materiálů pomocí procesu broušení za sucha.
- k použití s brusným papírem na suchý zip a příslušenstvím, které je uvedeno v tomto návodu nebo které je doporučeno výrobcem.

Při broušení kovu odlétávají jiskry. Zajistěte, aby odletující jiskry nikoho neohrozily.

## Bezpečnostní pokyny pro brusku

### **VAROVÁNÍ!**

**Přečtěte si všechny bezpečnostní výstrahy, pokyny, ilustrace a technické údaje dodané s tímto elektrickým nářadím.** Nedodržení všech níže uvedených pokynů může vést k úrazu elektrickým proudem, požáru a/nebo vážnému úrazu. Všechna varování a pokyny uschovejte pro budoucí použití.

- **Elektrické nářadí držte pouze za izolované části rukojeti, protože brusný povrch může přijít do kontaktu s vlastním kabelem.** Přerážnutí vodiče „pod proudem“, může rozvést proud do nechráněných kovových částí elektrického nářadí a způsobit obsluze úraz elektrickým proudem.
- **Pozor - nebezpečí požáru! Zabraňte přehřátí broušeného materiálu a brusky. Před přestávkami v práci vždy vyprázdněte zásobník na prach.** Brusný prach v prachovém sáčku, mikrofiltru, papírovém sáčku (nebo ve filtračním sáčku nebo filtru vysavače prachu) se může za nepříznivých podmínek samovolně vznítit, např. v důsledku odletujících jisker při broušení kovů. Je obzvlášť nebezpečné, pokud se brusný prach mísí se zbytky barvy nebo polyuretanu nebo jinými chemickými

- látkami a pokud je materiál broušen po dlouhou dobu, kdy se zahřívá.
- **Elektrické nářadí nepoužívejte, pokud má poškozený napájecí kabel. Poškozeného napájecího kabelu se nedotýkejte a nevytahujte zástrčku ze zásuvky, pokud dojde k poškození napájecího kabelu během práce.** Poškozené kabely zvyšují riziko úrazu elektrickým proudem.
  - **Elektrické nářadí používejte pouze k broušení za sucha.** Pokud do elektrického nářadí voda pronikne, existuje zvýšené riziko úrazu elektrickým proudem.
  - **Prach uvolněný z materiálů, jako jsou olovené barvy, některé druhy dřeva, minerály a kovy, může být nebezpečný pro obsluhu nebo osoby v okolí.** Vdechování nebo kontakt s tímto prachem může mít za následek onemocnění dýchacích cest a/nebo alergické reakce.
    - Zajistěte řádné větrání na pracovišti.
    - Pokud je to možné, použijte externí odsávání prachu.
    - Doporučujeme používat respirátor vybavený filtrem třídy P2.
  - **Obrobek zajistěte.** Obrobek se v upínacím zařízení nebo svěráku zajistí bezpečněji než v ruce.
  - **Udržujte pracoviště čisté.** Směsi materiálů jsou obzvláště nebezpečné. Lehký kovový prach může hořet nebo explodovat.
  - Nepracujte s materiály, které uvolňují nebezpečné látky (např. azbest).
  - Nikdy nebruste ani neřežte lehké kovy, které mají obsah hořčíku vyšší než 80 %.
  - Nebezpečí požáru!
  - Před použitím zařízení zkontrolujte, zda jsou brusné nástroje správně nainstalované a zajištěné. Spustte elektrické nářadí bez zatížení po dobu 30 sekund!
  - Pokud dojde k prudkým vibracím nebo jinému poškození, okamžitě přerušete zkušební provoz. Zkontrolujte zařízení a zjistěte příčinu.
  - Před odložením elektrického nářadí vypněte a počkejte, až se zcela zastaví.
  - Neupínejte elektrické nářadí do svěráku.
  - Napájecí kabel vždy pokládejte dozadu od elektrického nářadí.

## Další bezpečnostní pokyny

- Používejte pouze prodlužovací kabely určené pro venkovní použití.

- Elektrické nářadí označte pouze samolepkami. Do krytu nevyvrtejte žádné otvory.
- Síťové napětí a údaje o napětí na typovém štítku se musí shodovat.

## Hluk a vibrace

Hodnoty hluku a vibrací byly stanoveny v souladu s normou EN 62841. Hodnocená hladina hluku elektrického nářadí a je typicky:

- Hladina akustického tlaku  $L_{pA}$ : 76 dB(A);
- Hladina akustického výkonu  $L_{WA}$ : 84 dB(A);
- Neurčitost:  $K = 3$  dB.

Celková hodnota vibrací:

- Emisní hodnota  $a_{H}$ : 3,47 m/s<sup>2</sup>
- Neurčitost:  $K = 1,5$  m/s<sup>2</sup>

### **VAROVÁNÍ!**

*Uvedená měření se týkají nového elektrického nářadí. Denní použití způsobuje změnu hodnot hluku a vibrací.*

### **POZNÁMKA**

*Úroveň emisí vibrací uvedená v tomto informačním listu byla měřena v souladu s metodou měření standardizovanou v EN62841-1, EN62841-2-4 a lze ji použít k porovnání jednoho nástroje s druhým.*

Může být použita pro předběžné posouzení expozice. Uvedená úroveň emisí vibrací představuje hlavní použití nářadí.

### **VAROVÁNÍ!**

*Emise vibrací a hluku při skutečném používání stroje se mohou lišit od deklarovaných hodnot v závislosti na způsobech používání stroje, zejména na tom, jaký druh obrobku je zpracováván; a z potřeby určit bezpečnostní opatření na ochranu obsluhy, která jsou založena na odhadu expozice ve skutečných podmínkách používání (s přihlédnutím ke všem částem provozního cyklu, jako je doba, kdy je stroj vypnutý a kdy běží naprázdno, kromě doby spuštění).*

### **UPOZORNĚNÍ!**

*Při akustickém tlaku vyšším než 85 dB (A) použijte chrániče sluchu.*

## Technické specifikace

Viz obr. B

## Přehled (viz obr. A)

Číslování funkcí výrobku odkazuje na vyobrazení přístroje na stránce s obrázky.

- 1 Izolované povrchy rukojeti
- 2 Hlavní vypínač
- 3 Tlačítko nastavení rychlosti
- 4 Ovládací panel rychlosti
- 5 Odsávací hubice
- 6 Brusná deska
- 7 Brusný papír

## Návod k použití

### POZNÁMKA

*Pokud je nářadí vypnuto, nástroj ještě chvíli běží.*

### VAROVÁNÍ!

*Před prováděním jakýchkoli prací na elektrickém nářadí vytáhněte zástrčku ze sítě.*

## Před zapnutím elektrického nářadí

Vytáhněte síťovou zástrčku a zkontrolujte, zda žádné díly nechybí nebo nejsou poškozené.

## Nasazení/výměna brusného papíru

Brusná deska má suchý zip a je proto určena výhradně pro použití s brusným papírem na suchý zip (viz obrázek C).

- Vytáhněte zástrčku ze sítě.
- Odstraňte použitý brusný papír 7.
- Odstraňte veškeré hrubé nečistoty z brusné desky 6.
- Nasadte nový brusný papír. Zarovnejte otvory na brusném papíru s otvory na brusné desce 6.
- Brusný papír připevněte jemným přitlačením k suchým zipům na brusné desce 6.

## Výměna brusné desky

Pokud je brusná deska 6 opotřebená, lze ji vyměnit (viz obrázek D).

- Vytáhněte zástrčku ze sítě.
- Vyšroubujte osm šroubů.
- Vyjměte brusnou desku 6 tahem dolů.
- Nasadte novou brusnou desku.
- Utáhněte osm šroubů zpět.

## Nastavení rychlosti

K dispozici jsou čtyři úrovně rychlosti, které lze změnit pomocí tlačítek pro nastavení rychlosti 3. Kontrolky LED nad čísly indikují aktuální úroveň rychlosti (viz obrázek E).

Úroveň rychlosti lze nastavit, pokud je nářadí připojeno k napájení nebo pokud je již v provozu. Po vypnutí nástroje si paměťová funkce zapamatuje a při příštím zapnutí nástroje se vrátí na poslední aktivní úroveň rychlosti.

## Zapínání a vypínání

Elektrické nářadí zapněte nebo vypněte stisknutím hlavního vypínače 2 (viz obrázek F).

### UPOZORNĚNÍ!

*Po výpadku napájení se zapnuté elektrické nářadí znovu nespustí.*

## Návod k použití

### VAROVÁNÍ!

*Elektrické nářadí držte pouze za izolované rukojeti!*

### UPOZORNĚNÍ!

*Pokud je nářadí vypnuto, bruska ještě chvíli běží.*

- Zapněte brusku a položte celý brusný papír na opracovávaný povrch.
- Mírným tlakem pohybujte bruskou rovnoměrně po obrobku.
- Výsledek broušení je určen především výběrem správného brusného papíru, zvoleným počtem oscilací a kontaktním tlakem.
- Brusný papír včas vyměňujte.
- Nadměrné zvýšení kontaktního tlaku nezvyšuje brusný výkon, ale zvýší opotřebení elektrického nářadí a brusného nástroje.

## Údržba a péče

### VAROVÁNÍ!

*Před prováděním jakýchkoli prací na elektrickém nářadí vytáhněte zástrčku ze sítě.*

## Čištění

- Elektrické nářadí a mřížku před větracími otvory pravidelně čistěte. Četnost čištění závisí na materiálu a délce používání.
- Vnitřek pouzdra a motor pravidelně ofukujte suchým stlačeným vzduchem.

## Náhradní díly a příslušenství

Další příslušenství, zejména nástroje a lešticí pomůcky, naleznete v katalogích výrobce.

Pokud je nutná výměna napájecího kabelu, musí to provést výrobce nebo jeho zástupce, aby se předešlo bezpečnostnímu riziku.

Schematické výkresy a seznamy náhradních dílů naleznete na naší domovské stránce:

**www.flex-tools.com**

## Informace o likvidaci



### **VAROVÁNÍ!**

*Nepotřebné elektrické nářadí učiňte nepoužitelným:*

- *elektrické nářadí napájené ze sítě vytažením napájecího kabelu,*



Pouze země EU

Elektrické nářadí nelikvidujte v rámci domovního odpadu!

V souladu s evropskou směrnicí 2012/19/EU o odpadních elektrických a elektronických zařízeních a provedení do vnitrostátních právních předpisů musí být elektrické nářadí shromažďováno odděleně a recyklováno způsobem šetrným k životnímu prostředí.



**Recyklace surovin místo likvidace odpadu.**

Zařízení, příslušenství a obaly by měly být recyklovány způsobem šetrným k životnímu prostředí. Plastové díly jsou určeny pro recyklaci podle druhu materiálu.



### **POZNÁMKA**

*Informujte se u vašeho prodejce o možnostech likvidace!*

## ☞ Prohlášení o shodě

Prohlašujeme na naši vlastní odpovědnost, že výrobek popsany v části „Technické specifikace“ splňuje následující normy nebo normativní dokumenty:

EN 62841 v souladu s předpisy směrnic 2014/30/EU, 2006/42/ES, 2011/65/EU.

Za technické dokumenty zodpovídá:

FLEX-Elektrowerkzeuge GmbH, R & D

Bahnhofstrasse 15, D-71711 Steinheim/Murr

i.V.  

Peter Lameli

Klaus Peter Weinper

Vedoucí technického oddělení

Vedoucí

oddělení kvality (QD)

01.03.2023; FLEX-Elektrowerkzeuge GmbH  
Bahnhofstrasse 15, D-71711 Steinheim/Murr

## Vyloučení odpovědnosti

Výrobce a jeho zástupce neodpovídají za škody a ušlý zisk v důsledku přerušení podnikání způsobeného výrobkem nebo nepoužitelným výrobkem.

Výrobce a jeho zástupce neručí za škody, které byly způsobeny nesprávným použitím výrobku nebo použitím výrobku s výrobky jiných výrobců.

## Symbole použité v tomto návode

### **VAROVANIE!**

Označuje hroziace nebezpečenstvo. Nedodržanie tohto upozornenia môže mať za následok smrť alebo mimoriadne ťažké zranenia.

### **UPOZORNENIE!**

Označuje možnú nebezpečnú situáciu. Nerešpektovanie tohto varovania môže viesť k ľahkému zraneniu alebo poškodeniu majetku.

### **POZNÁMKA**

Označuje aplikačné rady a dôležité informácie.

## Symbole na elektrickom náradí



Prečítajte si návod na obsluhu pre zníženie rizika poranenia!



Noste ochranné okuliare!



Používajte ochranu sluchu!



Noste masku!



Nástroj triedy II



Informácie o likvidácii starého stroja

## Pre vašu bezpečnosť

### **VAROVANIE!**

Pred použitím elektrického náradia si prečítajte:

- tento návod na obsluhu,
- t, „Všeobecné bezpečnostné pokyny“ o zaobchádzaní s elektrickým náradím v priloženej príručke (leták č.: 315.915),
- aktuálne platné miestne pravidlá a predpisy na prevenciu nehôd.

Tento elektrický nástroj je najmodernejšie zariadenie a bolo skonštruované v súlade s uznávanými bezpečnostnými predpismi.

Pri použití však môže dôjsť k ohrozeniu života a končatín používateľa alebo ďalších osôb, alebo môže dôjsť k poškodeniu elektrického náradia či iného majetku.

Brúska sa smie používať iba

- tv súlade s určením a
- tv bezchybnom prevádzkovom stave.

Poruchy, ktoré ohrozujú bezpečnosť, sa musia okamžite odstrániť.

## Zamýšľané použitie

Brúska je určená

- na komerčné použitie v priemysle a obchode
- na brúsenie dreva, plastov, farieb, tmelov a podobných materiálov pomocou suchého brúsenia.
- na použitie s brúsnym papierom na suchý zips a príslušenstvom, ktoré je uvedené v tomto návode alebo ktoré odporúča výrobca.

Pri brúsení kovov lietajú iskry. Zaistíte, aby nikto nemohol byť ohrozený lietajúcimi iskrami.

## Bezpečnostné pokyny pre brúska

### **VAROVANIE!**

**Prečítajte si všetky bezpečnostné výstrahy, pokyny, ilustrácie a technické údaje dodané s týmto elektrickým náradím.** Nedodržanie nižšie uvedených pokynov môže mať za následok úraz elektrickým prúdom, požiar a/alebo vážne zranenie. Všetky varovania a pokyny si ponechajte pre prípadnú potrebu v budúcnosti.

- **Elektrické náradie držte za izolované rukoväte, pretože brúsna plocha sa môže dotknúť vlastného kábla.** Pri prezeraní „živého“ drôtu môže dôjsť k „oživeniu“ nechránených kovových častí elektrického náradia a zasiahnutiu obsluhy elektrickým prúdom.
- **Nebezpečenstvo požiaru! Zabráňte prehriatiu brúseného materiálu a brúsky. Nádobu na prach pred prácou vždy vyprázdňte.** Prach z brúsenia vo vrecku na prach, mikrofiltrí, vrecku na papier (alebo vo filtračnom vrecku alebo filtrí odsávača prachu) sa môže za nepriaznivých podmienok samovznietiť, napr. odletujúcimi iskrami pri brúsení kovov. Zvlášť nebezpečné je, ak je brúsný prach zmiešaný s farbami alebo zvyškami polyuretánu alebo inými chemickými

látkami a ak je materiál dlho brúsený so zvyšujúcou sa teplotou.

- **Elektrické náradie nepoužívajte, ak má poškodený napájací kábel. Nedotýkajte sa poškodeného napájacieho kábla a vytiahnite sieťovú zástrčku, ak je napájací kábel poškodený počas práce.** Poškodená napájací šnúra zvyšuje riziko zasiahnutia elektrickým prúdom.

- **Elektrické náradie používajte iba na suché brúsenie.** Ak do elektrického náradia prenikne voda, existuje zvýšené riziko úrazu elektrickým prúdom.

- **Prach uvoľňovaný z materiálov, ako sú farby na olovo, niektoré druhy dreva, minerály a kovy, môže byť nebezpečný pre obsluhu alebo ľudí v okolí.**

Vdychovanie alebo dotyk s týmto prachom môže mať za následok ochorenie dýchacích ciest a/alebo alergické reakcie.

- Zaisťte, aby bolo pracovisko dobre vetrané!
- Pokiaľ je to možné, použite externé odsávanie prachu.
- Odporúčame nosiť respirátorovú masku s triedou filtra P2.
- **Zaisťte obrobok.** Obrobok upnutý upínacími zariadeniami alebo vo zveráku je držaný bezpečnejšie ako rukou.
- **Udržujte pracovisko čisté.** Zvlášť nebezpečné sú materiálové zmesi. Lhký kovový prach môže horieť alebo explodovať.
- Nepracujte s materiálmi, ktoré uvoľňujú nebezpečné látky (napr. azbest).
- Lhké kovy, ktoré majú obsah horčíka vyšší ako 80 %, nikdy nebrúste ani nerežte.
- Nebezpečenstvo požiaru!
- Pred použitím stroja skontrolujte, či sú brúsne nástroje správne namontované a zaistené. Zapnite náradie na 30 sekúnd bez zaťaženia!
- Ak dôjde k prudkým vibráciám alebo k zisteniu iného poškodenia, okamžite prerušte test. Skontrolujte stroj a zistite príčinu.
- Pred odstavením náradie vypnite a počkajte, kým sa úplne zastaví.
- Neupínajte elektrické náradie do zveráka.
- Napájací kábel vždy položte dozadu za elektrické náradie.

## Ďalšie bezpečnostné pokyny

- Používajte iba predĺžovacie káble povolené pre vonkajšie použitie.
- Elektrické náradie označte iba podľa nálepiek. Do krytu nevtáajte žiadne otvory.
- Sieťové napätie a údaje o napätí na typovom štítku sa musia zhodovať.

## Hluk a vibrácie

Hodnoty hluku a vibrácií boli stanovené v súlade s normou EN 62841. Vyhodnotená hladina hluku A elektrického nástroja je zvyčajne:

- Hladina akustického tlaku  $L_{pA}$ : 76 dB(A);
- Hladina akustického výkonu  $L_{WA}$ : 84 dB(A);
- Neurčitost:  $K = 3$  dB.

Celková hodnota vibrácií:

- Emisná hodnota  $a_i$ : 3,47 m/s<sup>2</sup>
- Neurčitost:  $K = 1,5$  m/s<sup>2</sup>



### **VAROVANIE!**

Uvedené merania sa vzťahujú na nový elektrický nástroj. Denné používanie spôsobuje zmenu hodnôt hluku a vibrácií.



### **POZNÁMKA**

Úroveň emisie vibrácií uvedená v tomto informačnom liste bola nameraná v súlade s metódou merania štandardizovanou v EN62841-1, EN62841-2-4 a možno ju použiť na porovnanie jedného náradia s druhým.

Môže sa použiť na predbežné posúdenie expozície. Uvedená úroveň vibrácií predstavuje hlavné použitie tohto nástroja.

### **VAROVANIE!**

Emisie vibrácií a hluku pri skutočnom používaní elektrického náradia sa môžu líšiť od deklarovaných hodnôt v závislosti od spôsobu jeho používania, najmä od toho, aký druh obrobku sa spracováva; a o potrebe identifikovať bezpečnostné opatrenia na ochranu operátora, ktoré sú založené na odhade vystavenia v skutočných podmienkach používania (berúc do úvahy všetky časti prevádzkového cyklu, ako sú časy, keď je stroj vypnutý a kedy je beh naprázdno okrem času spustenia).

**UPOZORNENIE!**

Používajte chrániče sluchu pri akustickom tlaku nad 85 dB (A).

**Technické údaje**

Pozri obr. B

**Prehľad (pozri obr. A)**

Číslovanie dielov výrobku sa vzťahuje na ilustráciu prístroja na stránke s nákrešom.

- 1 Izolované uchopovacie povrchy
- 2 Hlavný vypínač
- 3 Tlačidlo nastavenia rýchlosti
- 4 Ovládací panel rýchlosti
- 5 Odsávací dýza
- 6 Brúsna doska
- 7 Brúsny papier

**Návod na obsluhu****POZNÁMKA**

*Keď sa náradie vypne, bude ešte chvíľu bežať ďalej.*

**VAROVANIE!**

*Pred vykonaním akýchkoľvek prác na elektrickom náradí vyťahnite sieťovú zástrčku.*

**Pred zapnutím elektrického nástroja**

Vytiahnite sieťovú zástrčku a skontrolujte, či v nej nechýbajú alebo nie sú poškodené časti.

**Nasadenie/výmena brúsneho listu**

Brúsna doska má suché zipsy, a preto je určená výhradne na použitie s brúsnym papierom na suchý zips (pozri obrázok C).

- Vytiahnite sieťovú zástrčku.
- Odstráňte použitý brúsny papier 7.
- Z brúsnej dosky 6 odstráňte všetky hrubé nečistoty.
- Pripojte nový brúsny list. Zarovnajte otvory v brúsnom papierí s otvormi v brúsnej doske 6.
- Brúsny papier pripevnite jemným zatlačením na suchý zips na brúsnej doske 6.

**Výmena brúsnej dosky**

Ak je brúsna doska 6 opotrebovaná, možno ju vymeniť (pozri obrázok D).

- Vytiahnite sieťovú zástrčku.
- Odskrutkujte osem skrutiek.
- Odstráňte brúsnu dosku 6 potiahnutím smerom nadol.
- Pripojte novú brúsnu dosku.
- Utiahnite osem skrutiek späť.

**Nastavenie rýchlosti**

K dispozícii sú štyri úrovne rýchlosti, ktoré je možné zmeniť pomocou tlačidiel nastavenia rýchlosti 3. Kontrolky LED nad číslami indikujú aktuálnu úroveň rýchlosti (pozri obrázok E).

Úroveň otáčok je možné nastaviť, keď je náradie pripojené k zdroju napájania alebo keď je náradie už v prevádzke. Po vypnutí si nástroj zapamätá posledné nastavenie a pri ďalšom zapnutí sa vráti na poslednú aktívnu úroveň rýchlosti.

**Zapínanie a vypínanie**

Elektrické náradie zapnite alebo vypnite stlačením hlavného vypínača 2 (pozri obrázok F).

**UPOZORNENIE!**

*Po výpadku prúdu sa zapnuté elektrické náradie znovu nespustí.*

**Návod na obsluhu****VAROVANIE!**

*Elektrické náradie držte len za izolované rukoväte!*

**UPOZORNENIE!**

*Po vypnutí elektrického náradia bude brúska ešte krátko pracovať.*

- Zapnite brúska a celý brúsny list položte na povrch, ktorý sa má opracovať.
- Miernym prítlakom pohybujte brúskou rovnomerne po obrobku.
- Výsledok brúsenia je určený predovšetkým výberom správneho brúsneho listu, zvoleným počtom kmitov a kontaktným prítlakom.
- Brúsne listy vymeňte včas.
- Nadmerné zvýšenie kontaktného prítlaku nezvyší brúsny výkon, ale zvýši opotrebenie elektrického náradia a brúsneho nástroja.

## Údržba a starostlivosť

### **VAROVANIE!**

*Pred vykonaním akýchkoľvek prác na elektrickom náradí vyťahnite sieťovú zástrčku.*

### Čistenie

- Pravidelne čistite elektrické náradie a mriežku na vetracích otvoroch. Frekvencia čistenia závisí od materiálu a doby používania.
- Vnútro skrine a motor pravidelne prefukujte suchým stlačeným vzduchom.

### Náhradné diely a príslušenstvo

Ďalšie príslušenstvo, najmä nástroje a leštiace pomôcky nájdete v katalógoch výrobcu.

Ak je potrebná výmena napájacieho kábla, musí to urobiť výrobca alebo jeho zástupca, aby sa predišlo ohrozeniu bezpečnosti.

Rozložené výkresy a zoznamy náhradných dielov nájdete na našej domovskej stránke:


[www.flex-tools.com](http://www.flex-tools.com)

## Informácie o likvidácii

### **VAROVANIE!**


*Zneškodnite nepotrebné elektrické náradie:*

- odstránením sieťovej šnúry elektrického náradia,

 Len krajiny EÚ

Elektrické náradie nevyhadzujte do domového odpadu!

V súlade s európskou smernicou 2012/19/EÚ o odpade z elektrických a elektronických zariadení a transpozícií do vnútroštátneho práva musia byť použité elektrické nástroje zbierané oddelene a recyklované spôsobom šetrným k životnému prostrediu.

 **Recyklácia surovín namiesto likvidácie odpadu.**

Zariadenie, príslušenstvo a obaly sa musia recyklovať spôsobom šetrným k životnému prostrediu. Plastové diely sú určené na recykláciu podľa druhu materiálu.

### **POZNÁMKA**

*O možnostiach likvidácie sa informujte u vášho predajcu!*

## € Vyhlásenie o zhode

Na vlastnú zodpovednosť vyhlasujeme, že výrobok popísaný v časti „Technické špecifikácie“ zodpovedá nasledujúcim normám alebo normatívnym dokumentom:

EN 62841 v súlade s predpismi smerníc 2014/30/EÚ, 2006/42/ES, 2011/65/EÚ.

Zodpovedný za technické dokumenty:  
FLEX-Elektrowerkzeuge GmbH, R & D  
Bahnhofstrasse 15, D-71711 Steinheim/Murr

i.v.  

Peter Lameli

Technický vedúci

Klaus Peter Weinper

Vedúci oddelenia

kvality

01.03.2023; FLEX-Elektrowerkzeuge GmbH  
Bahnhofstrasse 15, D-71711 Steinheim/Murr

## Vylúčenie zodpovednosti

Výrobca a jeho zástupca nie sú zodpovední za škody a ušlý zisk v dôsledku prerušenia podnikania spôsobeného výrobkom alebo nepoužiteľným výrobkom.

Výrobca a jeho zástupca nezodpovedajú za škody, ktoré vznikli nesprávnym použitím elektrického nástroja alebo použitím elektrického nástroja s výrobkami od iných výrobcov.

Flex-Elektrowerkzeuge GmbH  
Bahnhofstr. 15 71711 Steinheim/Murr  
Tel. +49(0) 7144 828-0  
Fax +49(0) 7144 25899  
info@flex-tools.com  
www.flex-tools.com

---