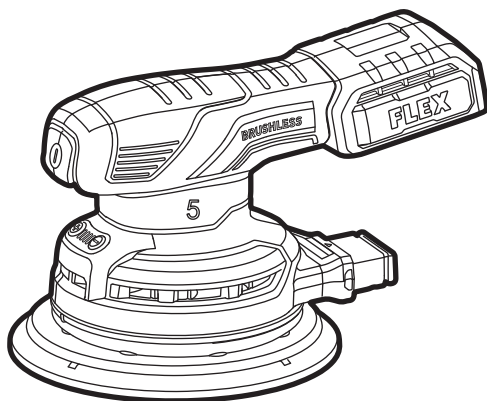
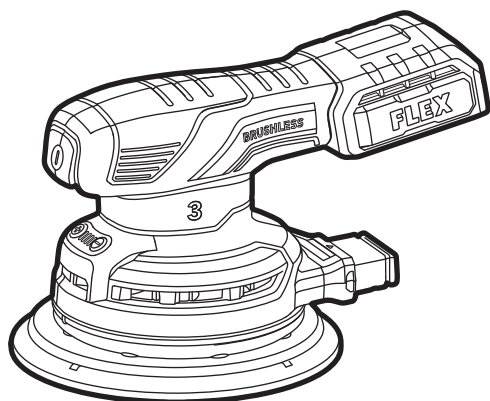


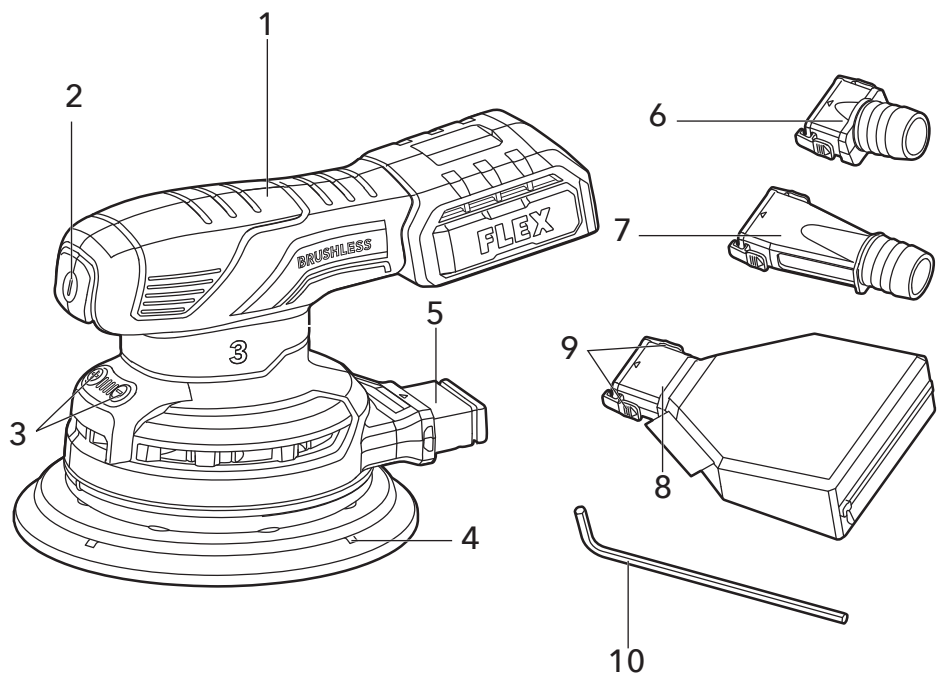
FLEX

ORE 3-150 18-EC

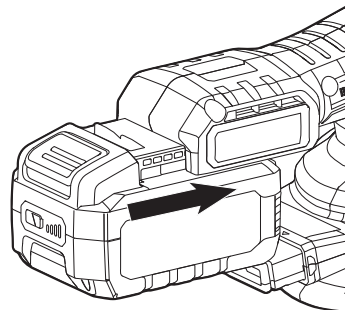
ORE 5-150 18-EC



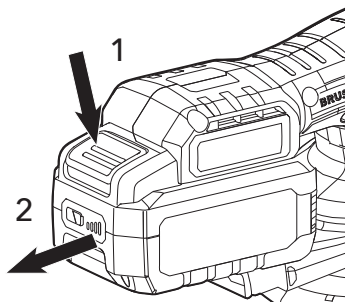
A

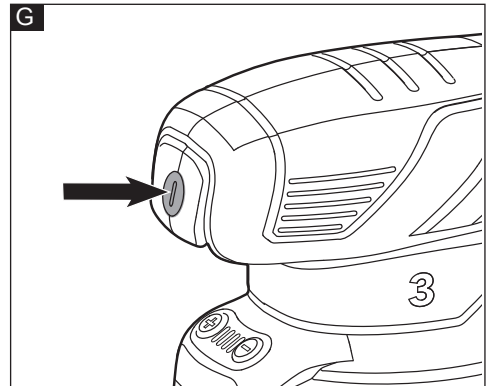
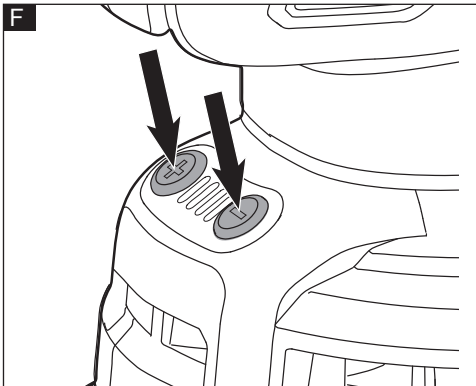
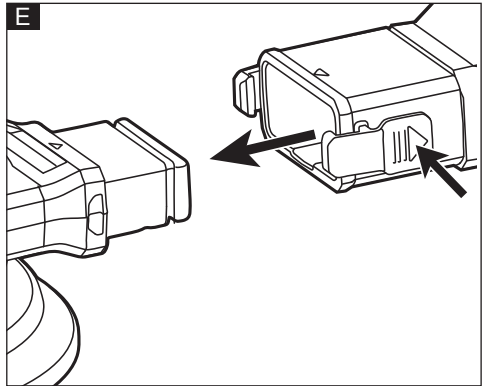
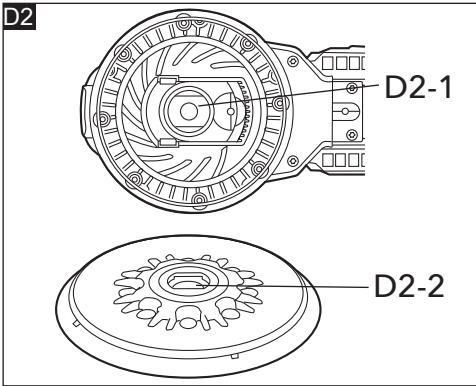
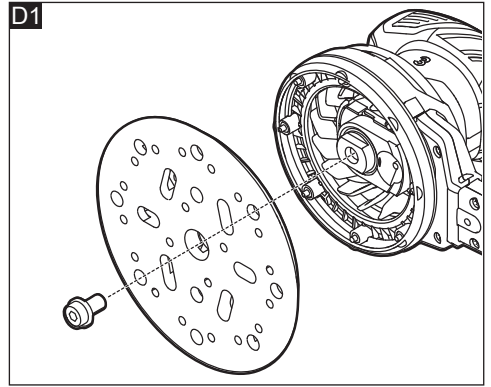
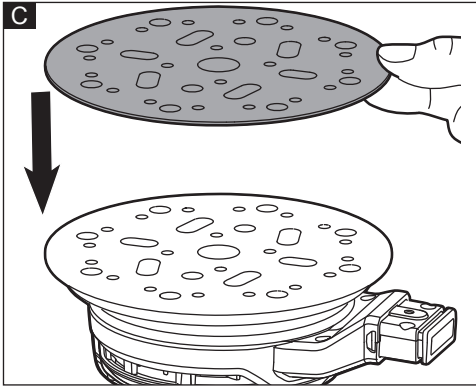


B1



B2





Obsah

Symboly použité v tomto návodu	97
Symboly na výrobku	97
Důležité bezpečnostní informace	97
Hluk a vibrace	98
Technická data	98
Přehled	99
Návod k použití	99
Přeprava	101
Údržba a skladování	101
Informace o likvidaci	101
CE Prohlášení o shodě	102
Vyloučení odpovědnosti	102

Symboly použité v tomto návodu

VAROVÁNÍ!

Označuje hrozící nebezpečí. Nedodržení tohoto varování může mít za následek smrt nebo mimořádně těžká zranění.

UPOZORNĚNÍ!

Označuje potenciálně nebezpečnou situaci. Nedodržení tohoto varování může mít za následek lehké zranění nebo škodu na majetku.

POZNÁMKA

Označuje tipy pro použití a důležité informace.

Symboly na výrobku



Před zapnutím elektrického nářadí si přečtěte návod k obsluze.



Noste ochranné brýle.



Informace o likvidaci starého zařízení (viz strana 101)



Označení CE



Označení UKCA

Důležité bezpečnostní informace

VAROVÁNÍ!

Před použitím elektrického nářadí si přečtěte následující pokyny a postupujte podle nich:

- tento návod k použití,
- „Všeobecné bezpečnostní pokyny“ týkající se manipulace s elektrickým nářadím v příložené brožuře (dokument č.: 315915),
- aktuálně platná pravidla daného místa a předpisy pro prevenci úrazů.

Toto elektrické nářadí odpovídá posledním trendům a bylo zkonstruováno v souladu s uznávanými bezpečnostními předpisy.

Přesto při jeho použití může dojít k ohrožení života a končetin uživatele nebo třetí osoby, nebo může dojít k poškození samotného elektrického nářadí nebo jiného majetku.

Elektrické nářadí smí být provozováno pouze

- pro zamýšlené použití
- v perfektním provozním stavu.

Závady, které ohrožují bezpečnost, musí být bezodkladně opraveny.

Zamýšlené použití

Akumulátorová vibrační bruska je určena pro

- komerční využití v průmyslu a obchodu,
- k broušení dřeva, plastů, barev, plniv a podobných materiálů metodou suchého broušení,
- k použití s brusným papírem na suchý zip a příslušenstvím, které je uvedeno v tomto návodu nebo které je doporučeno výrobcem.

Bezpečnostní pokyny pro vibrační brusku

VAROVÁNÍ!

Přečtěte si všechny bezpečnostní výstrahy, pokyny, ilustrace a technické údaje dodané s tímto elektrickým nářadím. Nedodržení všech níže uvedených pokynů může vést k úrazu elektrickým proudem, požáru anebo vážnému úrazu. Všechna varování a pokyny

uschovejte pro budoucí použití.

- **Pozor - nebezpečí požáru! Zabraňte přehřátí broušeného materiálu a brusky. Před přestávkami v práci vždy vyprázdněte zásobník na prach.** Brusný prach v prachovém sáčku, mikrofiltru, papírovém sáčku (nebo ve filtračním sáčku nebo filtru vysavače prachu) se může za nepříznivých podmínek samovolně vznítit, např. v důsledku odletujících jisker při broušení kovů. Je obzvláště nebezpečné, pokud se brusný prach mísí se zbytky barvy nebo polyuretanu nebo jinými chemickými látkami a pokud je materiál broušen po dlouhou dobu, kdy se zahřívá.
- **Prach uvolněný z materiálů, jako jsou olověné barvy, některé druhy dřeva, minerály a kovy, může být nebezpečný pro obsluhu nebo osoby v okolí.** Vdechování nebo kontakt s tímto prachem může mít za následek onemocnění dýchacích cest a/ nebo alergické reakce.
 - Zajistěte řádné větrání na pracovišti!
 - Pokud je to možné, použijte externí odsávání prachu.
 - Doporučujeme používat respirátor vybavený filtrem třídy P2.

Hluk a vibrace

Hodnoty hluku a vibrací byly stanoveny v souladu s normou EN 62841.

ORE 3-150 18-EC

Hodnocená hladina hluku elektrického nářadí a je typicky:

- Hladina akustického tlaku L_{PA} : 82 dB(A)
 - Hladina akustického výkonu L_{WA} : 90 dB(A)
 - Neurčitost: K_{PA} & K_{WA} = 3 dB
- Celková hodnota vibrací:

- Emisní hodnota a_h : 3,7 dB(A)
- Neurčitost: K = 1,5 m/s²

ORE 5-150 18-EC

Hodnocená hladina hluku elektrického nářadí a je typicky:

- Hladina akustického tlaku L_{PA} : 84 dB(A)
 - Hladina akustického výkonu L_{WA} : 92 dB(A)
 - Neurčitost: K_{PA} & K_{WA} = 3 dB
- Celková hodnota vibrací:

- Emisní hodnota a_h : 3,8 dB(A)
- Neurčitost: K = 1,5 m/s²



UPOZORNĚNÍ!

Uvedené naměřené hodnoty platí pro nově elektrické nářadí. Denní použití způsobuje změnu hodnot hluku a vibrací.



POZNÁMKA

Úroveň emisí vibrací uvedená v tomto návodu byla změřena podle standardizovaného testu uvedeného v normě EN 62841 a může být použita pro porovnání jednoho nářadí s jiným. Lze ji také použít pro předběžné posouzení expozice. Deklarovaná úroveň emisí vibrací představuje hlavní použití nářadí. Pokud se však nářadí používá pro různé aplikace, s různým příslušenstvím nebo při špatné údržbě, může se úroveň emisí vibrací lišit. To může výrazně zvýšit úroveň expozice po celou dobu práce. Pro přesný odhad úrovně expozice vibracím je nutné vzít v úvahu také časy, kdy je nářadí vypnuté nebo spuštěné, ale ve skutečnosti se nepoužívá. Díky tomu může být výrazně snížena úroveň expozice v rámci celé pracovní doby. Určete další bezpečnostní opatření na ochranu obsluhy před účinky vibrací, jako jsou: Údržba nářadí a příslušenství, udržování rukou v teple, organizace pracovních postupů.



UPOZORNĚNÍ!

Používejte chrániče sluchu při akustickém tlaku vyšším než 85 dB(A).

Technická data

Typ výrobku		ORE 3-150 18-EC	ORE 5-150 18-EC
Výrobek		Vibrační bruska	
Jmenovité napětí	V=	18	
Rychlost při chodu naprázdno	/min	4 000 až 10 000	
Hmotnost podle „Postupu EPTA 01/2003“ (bez akumulátoru)	kg	1.23	1.25
Akumulátor	18V	AP 18.0/2.5 AP 18.0/5.0	
Hmotnost akumulátoru	kg	AP 18.0/2.5 AP 18.0/5.0	0.4 0.7

Provozní teplota	-10 až 40 °C
Skladovací teplota	-20 až 50 °C
Teplota nabíjení	0 až 40°C
Řada nabíječek	CA 12/18
	CA 18.0-LD
	CA 10.8/18.0
	CA SP 2x 12/18

Přehled (viz obr. A)

Číslování funkcí výrobku odkazuje na vyobrazení přístroje na stránce s obrázky.

- 1 Izolované povrchy rukojeti
- 2 Hlavní vypínač
- 3 Tlačítka nastavení rychlosti
- 4 Brusná deska
- 5 Kryt odsávání prachu
- 6 Krátký adaptér pro odsávání prachu
- 7 Dlouhý adaptér pro odsávání prachu
- 8 Sáček na odsávání prachu
- 9 Přezky
- 10 Šestihranný klíč

Návod k použití

VAROVÁNÍ!

Před prováděním jakýchkoli prací na nářadí nejprve vyjměte akumulátor.

Před zapnutím elektrického nářadí

Vybalte elektrické nářadí a příslušenství a zkontrolujte, zda nechybí nebo nejsou poškozené žádné díly.

POZNÁMKA

Akumulátory nejsou při dodání plně nabity. Před prvním uvedením do provozu akumulátory plně nabijte. Viz návod k obsluze nabíječky.

Tipy pro dlouhou životnost akumulátoru

UPOZORNĚNÍ!

- Nikdy nenabíjejte akumulátory při teplotách pod 0 °C nebo nad 40 °C.
- Nenabíjejte akumulátory v prostředí s vysokou vlhkostí vzduchu nebo okolní teplotou.

- *Během procesu nabíjení nezakrývejte akumulátory a nabíječku.*
- *Na konci procesu nabíjení vytáhněte síťovou zástrčku nabíječky.*

Akumulátory a nabíječka se během procesu nabíjení zahřívají. To je naprosto normální!

POZNÁMKA

Dodržujte pokyny pro správné nabíjení baterie uvedené v návodu k obsluze baterie. Pokud baterie delší dobu nepoužíváte, uložte je částečně nabitě na chladném místě.

Vložení/výměna akumulátoru (viz obrázek B1-B2)

- Vložte nabitý akumulátor do elektrického nářadí, dokud nezapadne na své místo (viz obrázek B1).
- Chcete-li akumulátor vyjmout, stiskněte uvolňovací tlačítko (1.) a vytáhněte jej (2.) (viz obrázek B2).

UPOZORNĚNÍ!

Pokud zařízení nepoužíváte, chraňte kontakty akumulátoru. Volné kovové části mohou zkratovat kontakty; nebezpečí výbuchu a požáru!

Nasazení/výměna brusného papíru (viz obrázek C)

Brusná deska (4) má suchý zip a je proto určena výhradně pro použití s brusným papírem na suchý zip.

- Vyjměte akumulátor.
- Vyjměte použitý brusný papír.
- Odstraňte veškeré hrubé nečistoty z brusné desky (4).
- Nasadte nový brusný papír. Zarovnejte otvory na brusném papíru s otvory na brusné desce (4).
- Brusný papír připevněte jemným přitlačením k suchým zipům na brusné desce (4).

Výměna brusné desky (viz obrázek D1-D2)

Pokud je brusná deska (4) opotřebovaná, lze ji vyměnit.

- Vyjměte akumulátor.
- Odšroubujte šroub s podložkou.
- Sejměte brusnou desku (4) tahem dolů.
- Nasadte novou brusnou desku.
- Utáhněte šroub s podložkou zpět.

POZNÁMKA: Při výměně orbitální brusky, vyrovnejte polohovací drážku (D2-2) na brusné desce se spojovacím blokem (D2-1) v nástroji (viz obrázek D2).

POZNÁMKA: Při demontáži a montáži šroubu je třeba brusnou desku přidržet, aby se při šroubování neotáčela.

Nasazení/sejmutí odsávacího prachového sáčku a adaptéru pro odsávání prachu (viz obrázek E)

VAROVÁNÍ!

Při používání brusky je nutné používat sáček na odsávání prachu nebo externí odsávání prachu.

VAROVÁNÍ!

Zabraňte hromadění prachu na pracovišti.

Prach se může snadno vznítit.

- Zarovnejte trojúhelník na sáčku na odsávání prachu (8) nebo na adaptéru na odsávání prachu (6 a 7) s trojúhelníkem na výstupu pro odsávání prachu.
- Stiskněte přezky na obou stranách sáčku na odsávání prachu (8) nebo adaptéru na odsávání prachu (6 a 7) a nasadte sáček na odsávání prachu (8) nebo adaptér na odsávání prachu (6 a 7) na výstupní otvor pro odsávání prachu (5), dokud přezky (9) na sáčku na odsávání prachu (8) nebo adaptéru na odsávání prachu (6 a 7) nezapadnou do drážky výstupního otvoru pro odsávání prachu (5) (viz obrázek E).
- Chcete-li sáček na odsávání prachu (8) nebo adaptér na odsávání prachu (6 a 7) vyjmout, stiskněte přezky (9) na obou stranách sáčku na odsávání prachu (8) nebo adaptéru na odsávání prachu (6 a 7) a vyjměte jej.
- Hadici pro odsávání prachu lze připojit ke krátkému nebo dlouhému adaptéru pro odsávání prachu.

POZNÁMKA: Vzhledem k tomu, že velikost akumulátoru bude kolidovat s adaptérem pro odsávání prachu, používejte při použití krátkého adaptéru pro odsávání prachu (6) pouze akumulátor s kapacitou 2,5 Ah a při použití dlouhého adaptéru pro odsávání prachu (7) použijte akumulátor s kapacitou 2,5 Ah nebo 5,0 Ah. Pro 8,0 Ah akumulátor nejsou vhodné dvě orbitální brusky.

Nastavení rychlosti (viz obrázek F)

K dispozici jsou čtyři úrovně rychlosti, které lze změnit pomocí tlačítek pro nastavení rychlosti (3). Stisknutím tlačítka „+“ zvýšíte rychlost.

Stisknutím tlačítka „-“ snížíte rychlost. Aktuální úroveň rychlosti udává počet rozsvícených kontrolky LED.

Úroveň otáček lze nastavit, pokud je nářadí již v provozu.

Po vypnutí nástroje si paměťová funkce zapamatuje a při příštím zapnutí nástroje se vrátí na poslední aktivní úroveň rychlosti.

Přibližné OPM (oscilace za minutu) jsou:

Úroveň rychlosti	/min (OPM)
1	4000
2	6000
3	8000
4	10000

Zapnutí a vypnutí (viz obrázek G)

Zapněte nebo vypněte elektrické nářadí stisknutím vypínače (2).

UPOZORNĚNÍ!

Po výpadku napájení se zapnuté elektrické nářadí znovu nespustí.

Návod k použití

VAROVÁNÍ!

Pokud je nářadí vypnuto, bruska ještě chvíli běží.

- Zapněte brusku a položte celý brusný papír na opracováváný povrch.
- Mírným tlakem pohybujte bruskou rovnoměrně po obrobku.
- Výsledek broušení je určen především výběrem správného brusného papíru, zvoleným počtem oscilací a kontaktním tlakem.
- Brusný papír včas vyměňujte.
- Nadměrné zvýšení kontaktního tlaku nezvýší brusný výkon, ale zvýší opotřebení elektrického nářadí a brusného nástroje.

Přeprava

Lithium-iontové akumulátory podléhají požadavkům právních předpisů o nebezpečném zboží. Přeprava těchto akumulátorů musí být prováděna v souladu s místními, vnitrostátními a mezinárodními předpisy a nařízeními.

Uživatelé mohou tyto akumulátory přepravovat po silnici bez dalších požadavků.

Komerční přeprava lithium-iontových akumulátorů přepravními společnostmi podléhá předpisům pro přepravu nebezpečného zboží. Přípravy na přepravu a přepravu mohou provádět pouze náležitě vyškolené osoby. Celý proces musí být odborně kontrolován.

Při přepravě dobijecích akumulátorů je třeba dodržovat následující body:

Ujistěte se, že kontakty akumulátoru jsou chráněny a izolovány, aby nedošlo ke zkratu.

Ujistěte se, že je akumulátor zajištěn proti pohybu uvnitř obalu.

Poškozené nebo vytékající akumulátory se nesmí přepravovat.

Pro další informace kontaktujte svou přepravní společnost.

UPOZORNĚNÍ!

Neposílejte baterie s poškozeným pouzdrém.

Údržba a skladování

VAROVÁNÍ!

Před provedením jakýchkoliv zásahů na elektrickém nářadí, nejprve odstraňte akumulátor.

Čištění

UPOZORNĚNÍ!

Při čištění stlačeným vzduchem vždy používejte ochranné brýle.

Nářadí a větrací otvory pravidelně čistěte. Četnost čištění závisí na materiálu a délce používání. Vnitřek pouzdra a motor pravidelně ofukujte suchým stlačeným vzduchem.

opravy

Opravy smí provádět pouze servisní středisko autorizované výrobcem.

POZNÁMKA

Během záruční doby nepovolujte šrouby na krytu. Nedodržení tohoto požadavku má za následek neplatnost jakýchkoli nároků v rámci záruky výrobce.

Náhradní díly a příslušenství

Další příslušenství, zejména nástroje a příslušenství, naleznete v katalogích výrobce. Schematické výkresy a seznamy náhradních dílů naleznete na naší domovské stránce: www.flex-tools.com.

Informace o likvidaci

VAROVÁNÍ!

Nepotřebné elektrické nářadí učiňte nepoužitelným:

- vyjmutím akumulátoru v případě akumulátorového elektrického nářadí.



Pouze země EU

Elektrické nářadí nelikvidujte v rámci domovního odpadu!

V souladu s evropskou směrnicí 2012/19/EU o odpadních elektrických a elektronických zařízeních a provedení do vnitrostátních právních předpisů musí být elektrické nářadí shromažďováno odděleně a recyklováno způsobem šetrným k životnímu prostředí.



Recyklace surovin místo likvidace odpadu.

Zařízení, příslušenství a obaly by měly být recyklovány způsobem šetrným k životnímu prostředí. Plastové díly jsou určeny pro recyklaci podle druhu materiálu.

VAROVÁNÍ!

Akumulátory nevhazujte do domovního odpadu, ohně ani vody. Použité akumulátory neotvírejte.

Pouze v zemích EU:

V souladu se směrnicí 2006/66/ES musí být vadné nebo použité akumulátory recyklovány.

POZNÁMKA

Informujte se u vašeho prodejce o možnostech likvidace!

CE Prohlášení o shodě

Prohlašujeme na naši vlastní odpovědnost, že výrobek popsáný v části „Technické specifikace“ splňuje následující normy nebo normativní dokumenty:

EN 62841-1:2015+A11:2022,

EN 62841-2-4:2014,

EN IEC 55014-1:2021,

EN IEC 55014-2:2021

v souladu s nařízenímí směrnic 2014/30/EU, 2006/42/EG, 2011/65/EU.

Za technické dokumenty zodpovídá: FLEX-Elektrowerkzeuge GmbH, R & D
Bahnhofstrasse 15, D-71711 Steinheim/Murr



Peter Lameli
Vedoucí
technického
oddělení

Klaus Peter Weinper
Vedoucí oddělení
kvality (QD)

3. 12. 2024

FLEX-Elektrowerkzeuge GmbH
Bahnhofstrasse 15, D-71711 Steinheim/Murr

Vyloučení odpovědnosti

Výrobce a jeho zástupce neodpovídají za škody a ušlý zisk v důsledku přerušení podnikání způsobeného výrobkem nebo nepoužitelným výrobkem.

Výrobce a jeho zástupce neručí za škody, které byly způsobeny nesprávným použitím výrobku nebo použitím výrobku s výrobky jiných výrobců.

Obsah

Symboly použité v tomto návode	103
Symboly na výrobku	103
Dôležité bezpečnostné informácie	103
Hluk a vibrácie	104
Technické údaje	104
Prehľad	105
Návod na obsluhu	105
Doprava	107
Údržba a starostlivosť	107
Informácie o likvidácii	107
Vyhlasenie o zhode CE	108
Vylúčenie zodpovednosti	108

Symboly použité v tomto návode



VAROVANIE!

Označuje hroziace nebezpečenstvo. Nedodržanie tohto varovania môže mať za následok smrť alebo mimoriadne ťažké zranenia.



UPOZORNENIE!

Označuje možnú nebezpečnú situáciu. Nerespektovanie tohto varovania môže viesť k ľahkému zraneniu alebo poškodeniu majetku.



POZNÁMKA

Označuje aplikačné rady a dôležité informácie.

Symboly na výrobku



Pred zapnutím elektrického náradia si prečítajte návod na obsluhu.



Používajte ochranné okuliare.



Informácie o likvidácii starého zariadenia (pozri stranu 107)



Označenie CE



Označenie UKCA

Dôležité bezpečnostné informácie



VAROVANIE!

Pred použitím elektrického náradia si prečítajte nasledujúce pokyny a postupujte podľa nich:

- tento návod na obsluhu,
- „Všeobecné bezpečnostné pokyny“ o zaobchádzaní s elektrickým náradím v priloženej príručke (leták č.: 315915),
- aktuálne platné miestne pravidlá a predpisy na prevenciu nehôd.

Toto elektrické náradie je najmodernejšie zariadenie a bolo skonštruované v súlade s uznávanými bezpečnostnými predpismi.

Napriek tomu môže elektrické náradie pri používaní predstavovať nebezpečenstvo pre život a zdravie používateľa alebo tretej osoby, prípadne môže dôjsť k poškodeniu elektrického náradia alebo iného majetku.

Elektrické náradie sa môže používať len

- na zamýšľané použitie
 - v bezchybnom prevádzkovom stave.
- Poruchy, ktoré ohrozujú bezpečnosť, sa musia okamžite odstrániť.

Zamýšľané použitie

- Akumulátorová vibračná brúska je určená na
- komerčné použitie v priemysle a obchode,
 - na brúsenie dreva, plastov, farieb, tmelov a podobných materiálov pomocou suchého brúsenia,
 - na použitie s brúsnyim papierom na suchý zips a príslušenstvom, ktoré je uvedené v tomto návode alebo ktoré odporúča výrobca.

Bezpečnostné pokyny pre vibračnú brúska



VAROVANIE!

Prečítajte si všetky bezpečnostné výstrahy, pokyny, ilustrácie a technické údaje dodané s týmto elektrickým náradím. Nedodržanie nižšie uvedených pokynov môže mať za následok úraz elektrickým prúdom, požiar a/alebo vážne zranenie. Všetky varovania a pokyny si ponechajte pre prípadnú potrebu v budúcnosti.

- **Nebezpečenstvo požiaru! Zabráňte prehriatiu brúseného materiálu a brúsky. Nádobu na prach pred prácou vždy vyprázdnite.** Prach z brúsenia vo vrecku na prach, mikrofiltri, vrecku na papier (alebo vo filtračnom vrecku alebo filtri odsávača prachu) sa môže za nepriaznivých podmienok samovznietiť, napr. odletujúcimi iskrami pri brúsení kovov. Zvlášť nebezpečné je, ak je brúsny prach zmiešaný s farbami alebo zvyškami polyuretánu alebo inými chemickými látkami a ak je materiál dlho brúsený so zvyšujúcou sa teplotou.
- **Prach uvoľňovaný z materiálov, ako sú farby na olovo, niektoré druhy dreva, minerály a kovy, môže byť nebezpečný pre obsluhu alebo ľudí v okolí.** Vdychovanie alebo dotyk s týmto prachom môže mať za následok ochorenie dýchacích ciest a/alebo alergické reakcie.
 - Zaistite, aby bolo pracovisko dobre vetrané!
 - Pokiaľ je to možné, použite externé odsávanie prachu.
 - Odporúčame nosiť respirátorovú masku s triedou filtra P2.

Hluk a vibrácie

Hodnoty hluku a vibrácií boli stanovené v súlade s normou EN 62841.

ORE 3-150 18-EC

Vyhodnotená hladina hluku elektrického náradia je zvyčajne:

- Hladina akustického tlaku L_{PA} : 82 dB(A)
- Hladina akustického výkonu L_{WA} : 90 dB(A)
- Neurčitost': K_{PA} a K_{WA} = 3 dB

Celková hodnota vibrácií:

- Emisná hodnota a_h : 3.7 dB(A)
- Neurčitost': K = 1.5 m/s²

ORE 5-150 18-EC

Vyhodnotená hladina hluku elektrického náradia je zvyčajne:

- Hladina akustického tlaku L_{PA} : 84 dB(A)
- Hladina akustického výkonu L_{WA} : 92 dB(A)
- Neurčitost': K_{PA} a K_{WA} = 3 dB

Celková hodnota vibrácií:

- Emisná hodnota a_h : 3.8 dB(A)
- Neurčitost': K = 1.5 m/s²



UPOZORNENIE!

Uvedené namerané hodnoty sa vzťahujú na nové elektrické náradie. Denné používanie spôsobuje zmenu hodnôt hluku a vibrácií.



POZNÁMKA

Úroveň emisie vibrácií uvedená v tomto návode na použitie bola meraná v súlade so štandardizovaným testom uvedeným v norme EN 62841 a môže sa použiť na porovnanie jedného náradia s iným. Môže sa použiť na predbežné posúdenie expozície. Deklarovaná hladina vibrácií predstavuje použitie nástroja na hlavné činnosti. Ak sa však náradie používa na rôzne aplikácie, s rôznym príslušenstvom alebo pri nedostatočnej údržbe, úroveň emisií vibrácií sa môže líšiť. To môže výrazne zvýšiť úroveň vystavenia počas celého pracovného obdobia. Na presný odhad úrovne vystavenia vibráciám je potrebné zohľadniť aj časy, keď je náradie vypnuté alebo beží, ale v skutočnosti sa nepoužíva. To môže výrazne znížiť hladinu expozície počas celého pracovného obdobia. Identifikujte ďalšie bezpečnostné opatrenia na ochranu obsluhy pred účinkami vibrácií, ako napríklad: Údržba náradia a príslušenstva, udržiavanie rúk v teple, organizácia pracovných postupov.



UPOZORNENIE!

Používajte chrániče sluchu pri akustickom tlaku nad 85 dB (A).

Technické údaje

Typ výrobku		ORE 3-150 18-EC	ORE 5-150 18-EC
Výrobok		Vibračná brúska	
Menovité napätie	V=	18	
Rýchlosť bez zaťaženia	/min	4 000 - 10 000	
Hmotnosť podľa „postupu EPTA 01/2003“ (bez akumulátora)	kg	1,23	1,25
Akumulátor	18V	AP 18,0/2,5 AP 18,0/5,0	
Hmotnosť batérie	kg	AP 18,0/2,5 AP 18,0/5,0	0,4 0,7
Pracovná teplota		-10~40°C	

Skladovacia teplota	-20~50°C
Teplota nabíjania	0~40°C
Sortiment nabíjačiek	CA 12/18 CA 18,0-LD CA 10,8/18,0 CA SP 2x 12/18

Prehľad (pozri obr. A)

Číslovanie dielov výrobku sa vzťahuje na ilustráciu prístroja na stránke s náčrtom.

- 1 Izolované uchopovacie povrchy
- 2 Hlavný vypínač
- 3 Tlačidlá nastavenia rýchlosti
- 4 Brúsna doska
- 5 Výstup na odsávanie prachu
- 6 Krátky adaptér na odsávanie prachu
- 7 Dlhý adaptér na odsávanie prachu
- 8 Vrecko na odsávanie prachu
- 9 Spony
- 10 Šesťhranný kľúč

Návod na obsluhu

VAROVANIE!

Pred akýmkoľvek prácou na elektrickom náradí vyberte akumulátor.

Pred zapnutím elektrického náradia

Vybalte elektrické náradie a príslušenstvo a skontrolujte, či nechýbajú alebo nie sú poškodené žiadne diely.

POZNÁMKA

Akumulátory nie sú pri dodaní úplne nabité. Pred prvým použitím úplne nabíjajte akumulátory. Pozrite si návod na obsluhu nabíjačky.

Tipy pre dlhú životnosť akumulátora

UPOZORNENIE!

- Akumulátor nikdy nenabíjajte pri teplotách nižších ako 0 °C alebo vyšších ako 40 °C.
- Nenabíjajte akumulátory v prostredí s vysokou vlhkosťou vzduchu alebo okolitou teplotou.

- Počas nabíjania nezakrývajte akumulátory a nabíjačku.
- Na konci nabíjania vyťahnite sieťovú zástrčku nabíjačky.

Akumulátory a nabíjačka sa počas nabíjania zahrievajú. To je úplne normálne!

POZNÁMKA

Riadte sa pokynmi pre správne nabíjanie batérie uvedenými v návode na obsluhu batérie.

Ak akumulátory dlhší čas nepoužívate, uskladnite ich čiastočne nabité na chladnom mieste.

Vloženie/výmena akumulátora (pozri obrázky B1-B2)

- Nabíť akumulátor zatlačte do náradia, kým nezacvakne na svoje miesto (pozri obr. B1).
- Ak chcete akumulátor vybrať, stlačte uvoľňovacie tlačidlo (1.) a vyťahnite ho (2.) (pozri obrázok B2).

UPOZORNENIE!

Keď náradie nepoužívate, chráňte kontakty akumulátora. Uvoľnené kovové časti môžu skratovať kontakty; nebezpečenstvo výbuchu a požiaru!

Nasadenie/výmena brúsneho listu (pozri obrázok C)

Brúsna doska (4) má suché zipsy, a preto je určená výhradne na použitie s brúsnym papierom na suchý zips.

- Vyberte akumulátor.
- Odstráňte použitý brúsny list.
- Z brúsnej dosky (4) odstráňte všetky hrubé nečistoty.
- Pripojte nový brúsny list. Zarovnajtie otvory v brúsnom papieri s otvormi v brúsnej doske (4).
- Brúsny papier pripevnite jemným zatlačením na suchý zips na brúsnej doske (4).

Výmena brúsnej dosky (pozri obrázok D1-D2)

Ak je brúsna doska (4) opotrebovaná, možno ju vymeniť.

- Vyberte akumulátor.
- Uvoľnite skrutku s podložkou.

- Odstráňte brúsnu dosku (4) potiahnutím smerom nadol.
- Pripojte novú brúsnu dosku.
- Utiahnite skrutku s podložkou späť.

POZNÁMKA: Pri výmene orbitálnej brúsky zarovnajte polohovaciu drážku (D2-2) na brúsnej doske so spojovacím blokom (D2-1) v nástroji (pozri obrázok D2).

POZNÁMKA: Pri demontáži a montáži skrutky je potrebné brúsnu dosku pridržať, aby sa pri skrútkovaní neatáčala.

Nasadenie/odstránenie vrečka na odsávanie prachu a adaptéra na odsávanie prachu (pozri obrázok E)

VAROVANIE!

Pri používaní brúsky musíte používať vrečko na odsávanie prachu alebo externé odsávanie prachu.

VAROVANIE!

Zabráňte hromadeniu prachu na pracovisku. Prach sa môže ľahko vznietiť.

- Zarovnajte trojuholník na vrečku na odsávanie prachu (8) alebo adaptéri na odsávanie prachu (6 a 7) s trojuholníkom na výstupe na odsávanie prachu.
- Stlačte spony na oboch stranách vrečka na odsávanie prachu (8) alebo adaptéra na odsávanie prachu (6 a 7) a vtlačte vrečko na odsávanie prachu (8) alebo adaptér na odsávanie prachu (6 a 7) na výstup na odsávanie prachu (5) až na doraz, kým spony (9) na vrečku na odsávanie prachu (8) alebo adaptéri na odsávanie prachu (6 a 7) nezapadnú do drážky výstupu na odsávanie prachu (5) (pozri obrázok E).
- Ak chcete zložiť vrečko na odsávanie prachu (8) alebo adaptér na odsávanie prachu (6 a 7), stlačte spony (9) na oboch stranách vrečka na odsávanie prachu (8) alebo adaptéra na odsávanie prachu (6 a 7) a zložte ho.
- Hadicu na odsávanie prachu možno pripojiť ku krátkemu alebo dlhému adaptéru na odsávanie prachu.

POZNÁMKA: Keďže veľkosť batérie bude kolidovať s adaptérom na odsávanie prachu, pri použití krátkeho adaptéra na odsávanie prachu (6) použite iba 2,5 Ah batériu a pri použití dlhého adaptéra na odsávanie prachu (7) použite 2,5 Ah alebo 5,0 Ah batériu. Dve

orbitálne brúsky nie sú vhodné pre 8,0 Ah akumulátor.

Nastavenie rýchlosti (pozri obrázok F)

K dispozícii sú štyri úrovne rýchlosti, ktoré je možné zmeniť pomocou tlačidiel nastavenia rýchlosti (3). Stlačením tlačidla „+“ rýchlosť zvýšite.

Stlačením tlačidla „-“ rýchlosť znížite. Počet rozsvietených kontroliek LED označuje aktuálnu úroveň rýchlosti.

Úroveň otáčok možno nastaviť, aj keď je náradie už v prevádzke.

Po vypnutí si nástroj zapamätá posledné nastavenie a pri ďalšom zapnutí sa vráti na poslednú aktívnu úroveň rýchlosti.

Približné OPM (oscilácie za minútu) sú:

Úroveň rýchlosti	/min (OPM)
1	4000
2	6000
3	8000
4	10000

Zapnutie a vypnutie (pozri obrázok G)

Zapnite alebo vypnite elektrické náradie stlačením vypínača (2).

UPOZORNENIE!

Po výpadku prúdu sa zapnuté elektrické náradie znovu nespustí.

Návod na obsluhu

VAROVANIE!

Po vypnutí elektrického náradia bude brúska ešte krátko pracovať.

- Zapnite brúsnu a celý brúsny list položte na povrch, ktorý sa má opracovať.
- Miernym pritlakom pohybujte brúskou rovnomerne po obrobkú.
- Výsledok brúsenia je určený predovšetkým výberom správneho brúsneho listu, zvoleným počtom kmitov a kontaktným pritlakom.
- Brúsne listy vymeňte včas.
- Nadmerné zvýšenie kontaktného pritlaku nezvyší brúsny výkon, ale zvýši opotrebenie elektrického náradia a brúsneho nástroja.

Doprava

Na lítium-iónové akumulátory sa vzťahujú požiadavky právnych predpisov o nebezpečnom tovare. Preprava týchto akumulátorov sa musí vykonávať v súlade s miestnymi, vnútroštátnymi a medzinárodnými ustanoveniami a predpismi.

Používatelia môžu tieto akumulátory prepravovať po ceste bez ďalších požiadaviek. Komerčná preprava lítium-iónových akumulátorov prepravnými spoločnosťami podlieha predpisom o preprave nebezpečného tovaru. Prípravy na prepravu a prepravu môžu vykonávať len náležite vyškolené osoby. Celý proces musí byť pod odborným dohľadom.

Pri preprave nabíjateľných akumulátorov je potrebné dodržiavať nasledujúce body:

Uistite sa, že kontaktné svorky akumulátora sú chránené a izolované, aby sa zabránilo skratu.

Uistite sa, že je akumulátor v obale zabezpečený proti pohybu.

Poškodené alebo vytekajúce akumulátory sa nesmú prepravovať.

Ďalšie informácie vám poskytne vaša prepravná spoločnosť.

UPOZORNENIE!

Neposielajte batérie s poškodeným puzdrom.

Údržba a starostlivosť

VAROVANIE!

Pred vykonávaním akýchkoľvek prác na elektrickom náradí vyberte akumulátor z náradia.

Čistenie

UPOZORNENIE!

Pri čistení stlačeným vzduchom vždy používajte ochranné okuliare.

Pravidelne čistite náradie a vetracie otvory. Frekvencia čistenia závisí od materiálu a doby používania. Vnútro skrine a motor pravidelne prefukujte suchým stlačeným vzduchom.

Opravy

Opravy môže vykonávať len zákazník servisného strediska autorizované výrobcom.

POZNÁMKA

Počas záručnej doby neuvolňujte skrutky na kryte. Nedodržanie tejto požiadavky má za následok neplatnosť akýchkoľvek nárokov vyplývajúcich zo záruky výrobcu.

Náhradné diely a príslušenstvo

Ďalšie príslušenstvo, najmä náradie a doplnky, nájdete v katalógoch výrobcu. Výkresovú dokumentáciu a zoznamy náhradných dielov nájdete na našej domovskej stránke:

www.flex-tools.com.

Informácie o likvidácii

VAROVANIE!

Znefunkčnite nepotrebné elektrické náradie:

- odstránením akumulátora z elektrického náradia.



Len pre krajiny EÚ

Elektrické náradie nevyhadzujte do domového odpadu!

V súlade s európskou smernicou 2012/19/EÚ o odpade z elektrických a elektronických zariadení a transpozícií do vnútroštátneho práva musia byť použité elektrické náradia zbierané oddelene a recyklované spôsobom šetrným k životnému prostrediu.



Recyklácia surovín namiesto likvidácie odpadu.

Zariadenie, príslušenstvo a obaly sa musia recyklovať spôsobom šetrným k životnému prostrediu. Plastové diely sú určené na recykláciu podľa druhu materiálu.

VAROVANIE!

Nevyhadzujte akumulátor do domového odpadu, ohňa alebo vody. Neotvárajte použité akumulátory.

Len pre krajiny EÚ:

V súlade so smernicou 2006/66/ES musia byť chybné alebo použité akumulátory recyklované.

POZNÁMKA

O možnostiach likvidácie sa informujte u vášho predajcu!

Vyhlásenie o zhode CE

Vyhlasujeme na našu vlastnú zodpovednosť, že výrobok opísaný v časti „Technické údaje“ zodpovedá nasledujúcim normám alebo normatívnym dokumentom:

EN 62841-1:2015+A11:2022,

EN 62841-2-4:2014,

EN IEC 55014-1:2021,

EN IEC 55014-2:2021

v súlade s predpismi smerníc 2014/30/EÚ, 2006/42/EG, 2011/65/EÚ.

Zodpovedný za technické dokumenty: FLEX-Elektrowerkzeuge GmbH, R & D
Bahnhofstrasse 15, D-71711 Steinheim/Murr



Peter Lameli
Technický vedúci

Klaus Peter Weinper
Vedúci oddelenia
kvality (QD)

3. 12. 2024

FLEX-Elektrowerkzeuge GmbH

Bahnhofstrasse 15, D-71711 Steinheim/Murr

Vylúčenie zodpovednosti

Výrobca a jeho zástupca nie sú zodpovední za škody a ušlý zisk v dôsledku prerušenia podnikania spôsobeného výrobkom alebo nepoužiteľným výrobkom.

Výrobca a jeho zástupca nezodpovedajú za škody, ktoré vznikli nesprávnym použitím elektrického nástroja alebo použitím elektrického nástroja s výrobkami od iných výrobcov.

Flex-Elektrowerkzeuge GmbH
Bahnhofstr. 15 71711 Steinheim/Murr
Tel. +49(0) 7144 828-0
Fax +49(0) 7144 25899
info@flex-tools.com
www.flex-tools.com
