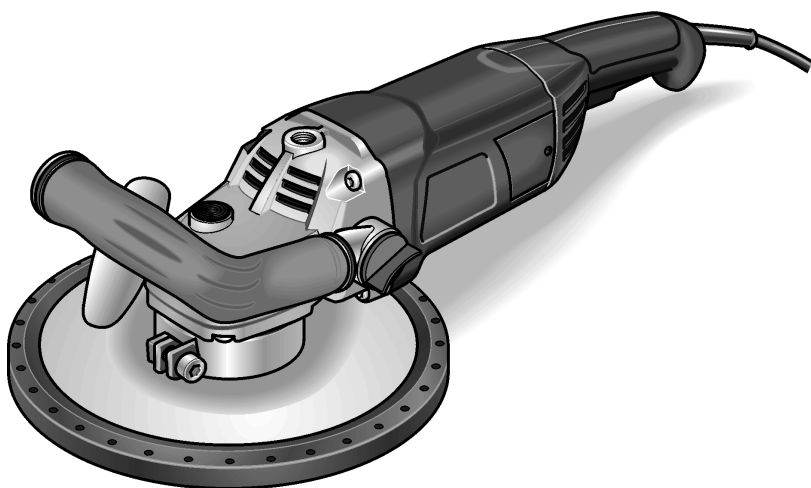


ELEKTROWERKZEUGE

LD 24-6 180



Obsah

Použité symboly	144
Pro Vaši bezpečnost	144
Hlučnost a vibrace	147
Technické údaje	148
Na první pohled	149
Návod k použití	150
Údržba a ošetřování	152
Pokyny pro likvidaci	153
Prohlášení o shodě C E	153
Vyloučení odpovědnosti	153

Použité symboly

VAROVÁNÍ!

Označuje bezprostředně hrozící nebezpečí. Při nedodržení upozornění hrozí usmrcení nebo nejtěžší poranění.

POZOR!

Označuje nějakou možnou nebezpečnou situaci. Při nedodržení upozornění hrozí poranění nebo věcné škody.

UPOZORNĚNÍ

Označuje aplikační tipy a důležité informace.

Symboly na nářadí



Ke zmenšení rizika poranění si přečtěte návod k obsluze!



Noste ochranu očí!



Noste protihlukovou ochranu!



Pokyn pro likvidaci použitého spotřebiče (viz stránka 153)!

Pro Vaši bezpečnost



VAROVÁNÍ!

Před použitím elektrického nářadí si přečtěte a potom jednejte:

- předložený návod k obsluze,
- “Všeobecné bezpečnostní pokyny” k zacházení s elektrickým nářadím v příloženém sešitu (čís.-publikace: 315.915),
- pravidla a předpisy k zabránění úrazům, platné pro místo nasazení a jednejte podle nich.

Toto elektrické nářadí je konstruováno podle současného stavu techniky a uznávaných bezpečnostně-technických předpisů. Při jeho používání může přesto dojít k ohrožení života uživatele nebo třetí osoby, event.

poškození nářadí nebo jiných věcných hodnot. Elektrické nářadí používejte pouze

- pro stanovené použití,
- v bezvadném bezpečnostně-technickém stavu.

Okamžitě odstraňte poruchy omezující bezpečnost.

Stanovené použití

Bruska na beton LD 24-6 180 je určena

- pro živnostenské použití v průmyslu a řemeslné živnosti,
- k broušení zasucha a hlazení betonu, omítky, mazaniny, pískovce, šamotu a živičných směsí,
- k obrušování nátěrů a zbytků lepidla na betonu nebo mazanině,
- k použití s diamantovými nástroji, které jsou pro toto nářadí nabízené firmou FLEX a jsou schválené pro otáčky nejméně 6.500 min⁻¹.

Použití rozbrušovacích kotoučů, hrubovacích brusných kotoučů nebo drátěných kartáčů není přípustné.

Při použití brusky na beton LD 24-6 180 je nutno připojit vysavač třídy M.

Bezpečnostní upozornění



VAROVÁNÍ!

Přečtěte si všechna bezpečnostní upozornění a pokyny. Zanedbání při dodržování bezpečnostních upozornění a pokynů mohou mít za následek úraz elektrickým proudem, požár a/nebo těžká poranění. **Všechna bezpečnostní upozornění a pokyny si do budoucna uschovejte.**

- **Toto elektrické nářadí se má používat jako bruska. Dodržujte všechna bezpečnostní upozornění, pokyny, zobrazení a údaje, které jste obdrželi s nářadím.**
Nebudete-li následující pokyny dodržovat, může dojít k úrazu elektrickým proudem, požáru a/ nebo těžkým poraněním.
- **Toto elektrické nářadí není vhodné k broušení smirkovým papírem, k pracím s drátěnými kartáči, leštění a rozbrušování.**
Použití, pro které není elektrické nářadí určeno, mohou způsobit ohrožení a poranění.
- **Nepoužívejte žádné příslušenství, které nebylo výrobcem určeno a doporučeno speciálně pro toto elektrické nářadí.**
Jenom to, že příslušenství můžete na Vašem elektrickém nářadí upevnit, není zárukou žádného bezpečného použití.
- **Přípustné otáčky vložného nástroje musí být nejméně tak vysoké, jako nejvyšší otáčky uvedené na elektrickém nářadí.**
Příslušenství, které se otáčí rychleji než je přípustné, se může rozlomit a rozletět.
- **Vnější průměr a tloušťka vložného nástroje musí odpovídat rozměrovým údajům Vašeho elektrického nářadí.**
Nesprávně stanovené vložné nástroje nelze dostatečně zakrýt nebo kontrolovat.
- **Brusné kotouče, brusné talíře nebo jiné příslušenství se musí přesně hodit na brusné vřeteno Vašeho elektrického nářadí.**
Vložné nástroje, které se přesně nehodí na brusné vřeteno elektrického nářadí, se otáčejí nerovnoměrně, silně vibrují a mohou vést ke ztrátě kontroly.
- **Nepoužívejte žádné poškozené vložné nástroje. Před každým použitím zkontrolujte vložné nástroje na odrohlení a trhliny, brusné talíře na trhliny, obroušení a silné opotřebení. Když elektrické nářadí nebo vložný nástroj spadne, zkontrolujte, zda nejsou poškozené nebo použijte nepoškozený vložný nástroj. Když jste vložný nástroj zkontrolovali a nasadili, udržujte sebe a osoby nacházející se v blízkosti, mimo rovinu rotujícího vložného nástroje a nechejte nářadí jednu minutu běžet s nejvyššími otáčkami.**
Poškozené vložné nástroje většinou v této testovací době prasknou.
- **Noste osobní ochranné pomůcky. Používejte podle použití úplnou ochranu obličeje, ochranu očí nebo ochranné brýle. Je-li to adekvátní, noste masku proti prachu, ochranu sluchu, ochranné rukavice nebo speciální zástěru, která Vás chrání před malými brusnými částicemi a částicemi materiálu.**
Oči se mají chránit před odletujícími cizími tělesy, která vznikají při různých aplikacích. Masky proti prachu nebo ochranná dýchací maska musí filtrovat prach vznikající při použití. Když jste delší dobu vystaveni hlasitému hluku, můžete utrpět ztrátu sluchu.
- **Dbejte u jiných osob na bezpečnou vzdálenost k Vaší pracovní oblasti. Každý, kdo vstoupí do pracovní oblasti, musí nosit osobní ochranné pomůcky.**
Úlomky obrobku nebo prasklé vložné nástroje mohou odletět a způsobit poranění také mimo přímou pracovní oblast.
- **Když provádíte práce, při kterých může vložný nástroj zasáhnout skrytá elektrická vedení nebo vlastní síťový kabel, uchopte nářadí pouze za izolované plochy rukojeti.**
Kontakt s vedením pod napětím může uvést také kovové díly nářadí pod napětí a vést k úrazu elektrickým proudem.
- **Ved'te síťový kabel v dostatečné vzdálenosti od rotujících vložných nástrojů.**
Ztratíte-li kontrolu nad nářadím, může dojít k proříznutí nebo zachycení síťového kabelu a Vaše ruka nebo paže se může dostat do otáčejícího se vložného nástroje.

- **Nikdy neodkládejte elektrické nářadí dříve, než se úplně zastaví vložný nástroj.**
Rotující vložný nástroj se může dostat do kontaktu s odkládací plochou, čímž můžete ztratit kontrolu nad elektrickým nářadím.
- **Nikdy nenechtejte elektrické nářadí běžet, zatím co je nosíte.**
Náhodným kontaktem s rotujícím vložným nástrojem může být zachycen Váš oděv a vložný nástroj se může zavrtat do Vašeho těla.
- **Pravidelně čistěte větrací štěrby Vašeho elektrického nářadí.**
Ventilátor motoru vtahuje do tělesa prach a silné nahromadění kovového prachu může způsobit elektrické nebezpečí.
- **Nepoužívejte elektrické nářadí v blízkosti hořlavých materiálů.**
Tyto materiály mohou jiskry zapálit.
- **Nepoužívejte žádné vložné nástroje, které vyžadují kapalné chladicí prostředky.**
Použití vody nebo jiných chladicích prostředků může vést k úrazu elektrickým proudem.

Zvláštní bezpečnostní upozornění k broušení:

- **Používejte výhradně brusná tělesa, která jsou schválená pro Vaše elektrické nářadí a ochranný kryt určený pro tato brusná tělesa.**
Brusná tělesa, která nejsou určena pro elektrické nářadí, nelze dostatečně zakrýt a jsou nebezpečná.
- **Ochranný kryt musí být spolehlivě namontován na elektrickém nářadí a nastaven tak, aby se dosáhlo maximální bezpečnosti, tzn. nejmenší možná část brusného tělesa směřuje nezakrytá k obsluhující osobě.**
Ochranný kryt má chránit obsluhující osobu před úlomky a náhodným kontaktem s brusným tělesem.
- **Brusná tělesa se smějí používat pouze pro doporučené možnosti použití.**
Například: Nikdy nebruste s boční plochou diamantového brusného talíře. Diamantové brusné talíře jsou určeny k úběru materiálu se spodní stranou brusného talíře. Boční působení síly na tato brusná tělesa je může rozlámat.

- **Používejte vždy nepoškozené upínací příruby ve správné velikosti a tvaru pro Vámi zvolený vložný nástroj.**
Vhodné příruby podpirají vložné nástroje a snižují tak nebezpečí lomu.
- **Nepoužívejte žádné opotřebované vložné nástroje od větších elektrických nářadí.**
Vložné nástroje pro větší elektrická nářadí nejsou dimenzované pro vyšší otáčky menších elektrických nářadí a mohou prasknout.

Zpětný ráz a příslušné bezpečnostní pokyny

Zpětný ráz je náhlá reakce následkem zaseknutí nebo zablokování rotujícího vložného nástroje, jako je brusný kotouč, brusný talíř, drátěný kartáč atd. Zaseknutí nebo blokování vede k náhlému nastavení rotujícího vložného nástroje. Tím se nekontrolovatelně elektrické nářadí urychlí v místě zablokování proti směru otáčení vložného nástroje.

Když se např. brusný kotouč v obrobku zasekne nebo zablokuje, může se hrana brusného kotouče, která vnikla do obrobku zachytit a tím brusný kotouč praskne nebo způsobí zpětný ráz. Brusný kotouč se potom pohybuje k obsluhující osobě nebo od ní, podle směru otáčení kotouče v místě zablokování. Brusné kotouče při tom mohou také prasknout.

Zpětný ráz je následkem nesprávného nebo chybného použití elektrického nářadí. Může se mu zabránit vhodnými preventivními opatřeními, jak je následovně popsáno.

- **Držte dobře elektrické nářadí a zaujměte postoj Vašeho těla a paží v poloze, ve které můžete síly zpětného rázu zachytit. Používejte vždy přídavnou rukojeť, je-li k dispozici, abyste měli co možná největší kontrolu sil zpětného rázu nebo reakčních momentů při rozběhnutí.**
Obsluhující osoba může vhodnými preventivními opatřeními zvládnout síly zpětného rázu a reakční síly.
- **Nikdy nedávejte Vaši ruku do blízkosti rotujících vložných nástrojů.**
Při zpětném rázu se vložný nástroj může pohybovat nad Vaši ruku.

■ **Vyhýbejte se svým tělem oblasti, do které se bude elektrické nářadí při zpětném rázu pohybovat.**

Zpětný ráz pohybuje elektrickým nářadím opačným směrem k pohybu brusného kotouče v místě zablokování.

■ **Pracujte zejména opatrně v oblasti rohů, ostrých hran atd. Zabráňte tomu, aby se vložné nástroje od obrobku odrazily a zaseknuly.**

Rotující vložný nástroj má v rozích, na ostrých hranách nebo když odskočí sklon ke vzpříčení. Způsobí to ztrátu kontroly nebo zpětný ráz.

■ **Nepoužívejte žádné řetězové nebo ozubené pilové kotouče.**

Takové vložné nástroje způsobují často zpětný ráz nebo ztrátu kontroly nad elektrickým nářadím.

Další bezpečnostní upozornění

- Použijte pouze prodlužovací kabely schválené pro venkovní oblast.
- Nedoporučuje se odbrušování olovnatých barev. Odstranění olovnatých barev by měl provádět pouze odborník.
- Nepracovávají žádné materiály, ze kterých se uvolňují látky ohrožující zdraví (např. azbest). Učiňte ochranná opatření, když může vznikat zdravotně závadný, hořlavý nebo výbušný prach. Noste protiprachovou masku. Použijte odsávací zařízení.



VĚCNÉ ŠKODY!

- Síťové napětí a napěťové údaje na typovém štítku musí být shodné.

Hlučnost a vibrace

Hodnoty hluku a vibrací byly zjištěny podle EN 60745.

Hladina hluku nářadí vyhodnocená s filtrem A činí typicky:

- Hladina akustického tlaku: 93 dB(A);
- Hladina akustického výkonu: 104 dB(A);
- Nejistota: K = 3 dB.

Celková hodnota vibrací (při broušení betonových ploch):

- Hodnota emisí: $a_h = 6,7 \text{ m/s}^2$
- Nejistota: K = $1,5 \text{ m/s}^2$



POZOR!

Uvedené naměřené hodnoty platí pro nová nářadí. Při denním nasazení se hodnoty hlučnosti a vibrací mění.



UPOZORNĚNÍ

Úroveň vibrací uvedená v těchto pokynech byla změněna měřicí metodou stanovenou normou EN 60745 a lze ji použít k vzájemnému srovnání elektrického nářadí. Je také vhodná pro předběžný odhad kmitavého namáhání. Uvedená úroveň vibrací reprezentuje hlavní aplikace elektrického nářadí.

Bude-li ovšem elektrické nářadí použito pro jiné aplikace, s odlišnými vloženými nástroji nebo nedostatečnou údržbou, může se úroveň vibrací lišit. Může to podstatně zvýšit kmitavé zatížení během celé pracovní doby.

Pro přesné odhadnutí kmitavého namáhání se mají také zohlednit doby, ve kterých je nářadí vypnuto nebo sice běží, ale ve skutečnosti se nepoužívá. Může to podstatně redukovat kmitavé namáhání během celé pracovní doby.

Stanovte dodatečná bezpečnostní opatření k ochraně obsluhy před účinky vibrací, jako například: údržba elektrického nářadí a vložených nástrojů, udržování teploty rukou, organizace průběhu práce.



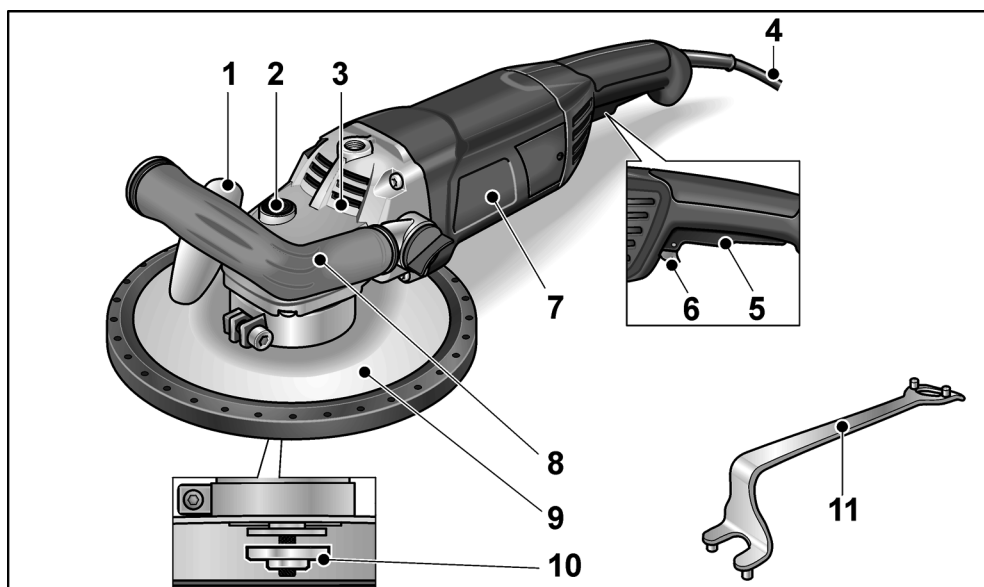
POZOR!

Při akustickém tlaku větším než 85 dB(A) noste ochranu sluchu.

Technické údaje

	Typ nářadí	Bruska na beton LD 24-6 180
Síťové napětí	V/Hz	230/50
Příkon	W	2.400
Výkon	W	1.440
Otáčky	ot./min	6.500
Upnutí nástroje		M14
Max. průměr kotouče	mm	180
Třída ochrany		□/II
Hmotnost podle "EPTA procedury 01/2003" (bez přípojovacího kabelu)	kg	6,6

Na první pohled



- | | |
|---|--|
| <p>1 Připojovací hrdlo pro odsávání</p> <p>2 Aretace vřetena
K znehybnění vřetena při výměně nástroje.</p> <p>3 Hnací hlava
S výstupem vzduchu a šipkou směru otáčení.</p> <p>4 Připojovací kabel 4,0 m se síťovou zástrčkou</p> <p>5 Zapínač/vypínač</p> <p>6 Blokování zapnutí/aretační knoflík
Zabraňuje nechtěnému rozběhnutí nářadí a aretuje vypínač (5) v trvalém provozu.</p> | <p>7 Typový štítek *</p> <p>8 Rukojeť, nastavitelná</p> <p>9 Ochranný kryt s gumovým odsávacím kroužkem</p> <p>10 Upínací matice</p> <p>11 Integrovaný klíč</p> |
|---|--|

* není zobrazen

Návod k použití

POZOR!

Stávající síťové napětí musí souhlasit s údajem napětí na typovém štítku.

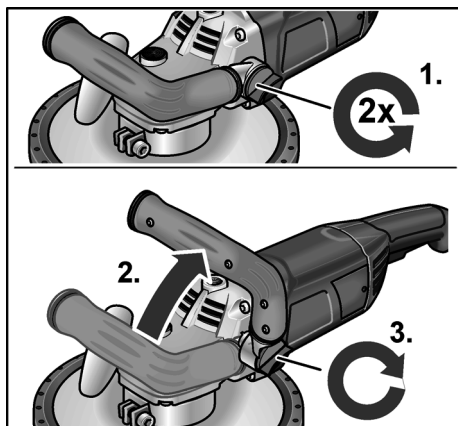
VAROVÁNÍ!

Před veškerými pracemi na elektrickém nářadí vytáhněte síťovou zástrčku.

Před uvedením do provozu

- Vybalte elektrické nářadí a příslušenství a zkontrolujte je na kompletnost dodávky a eventuální přepravní poškození.

Nastavení rukojeti

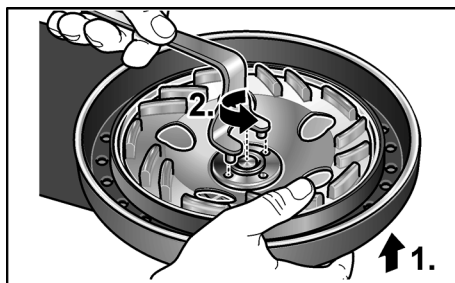


1. Povolte otočný knoflík pro nastavení rukojeti o cca 2 otáčky proti směru pohybu hodinových ručiček.
2. Nastavte rukojeť do požadované polohy (blokování po 15°). Dbejte na správné zajištění zaskočením!
3. Utáhněte pevně otočný knoflík pro nastavení rukojeti ve směru pohybu hodinových ručiček.

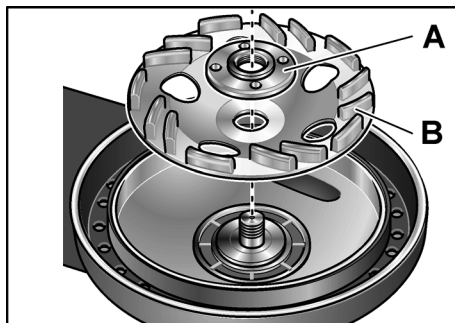
UPOZORNĚNÍ

V případě potřeby lze rukojeť přemístit na druhou stranu elektrického nářadí.

Nasazení a výměna brusných prostředků

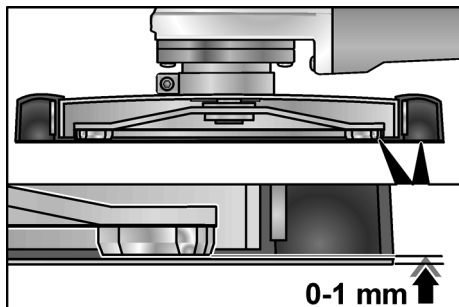


- Stiskněte aretaci vřetena a držte ji stisknutou (1.).
- Pomocí integrovaného klíče odšroubujte proti směru otáčení hodinových ručiček upínací matici z vřetena a sundejte ji (2.).
- Vložte ve správné poloze diamantový brusný talíř (B).



- Našroubujte upínací matici (A) nákrůžkem směrem nahoru na vřeteno.
- Stiskněte aretaci vřetena a držte ji stisknutou.
- Pomocí integrovaného klíče pevně utáhněte upínací matici.

- Kontrola polohy ochranného krytu:



Gumový odsávací kroužek by měl přesahovat přes brusný talíř cca 0–1 mm. V případě potřeby zkorigujte (viz “Použití odsávacího zařízení”).

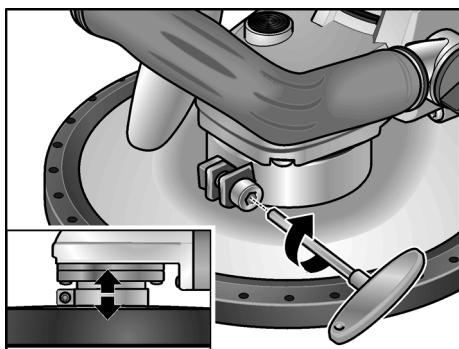
- Zastrčte síťovou zástrčku do zásuvky.
- Zapněte elektrické nářadí (bez aretace) a nechejte cca 30 sekund běžet. Zkontrolujte nevyváženost a vibrace.
- Vypněte elektrické nářadí.

Přestavení ochranného krytu

i UPOZORNĚNÍ

Gumový odsávací kroužek by měl přesahovat přes brusný talíř cca 0–1 mm. Ke kompenzaci opotřebení diamantového brusného talíře lze ochranný kryt výškově přestavit.

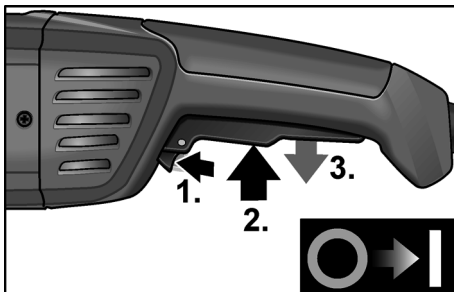
- Povolte šroubové spojení na ochranném krytu.



- Nastavte ochranný kryt na požadovanou výšku.
- Šroubové spojení pevně utáhněte.

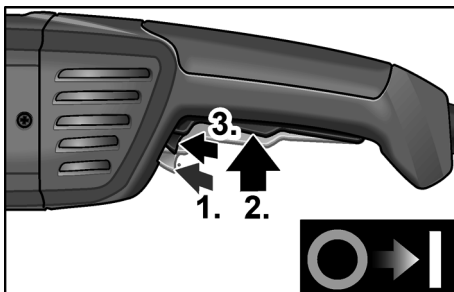
Zapnutí a vypnutí elektrického nářadí

Krátkodobý provoz bez zaskočení:

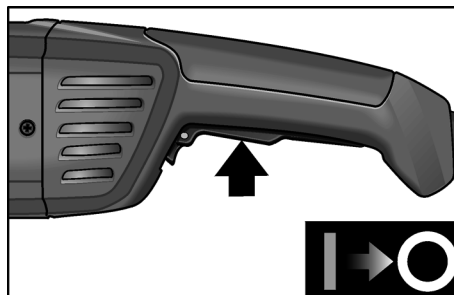


1. Stiskněte a pevně držte blokování zapnutí.
2. Stiskněte vypínač.
3. K vypnutí vypínač uvolněte.

Trvalý provoz se zaskočením:



1. Stiskněte a pevně držte blokování zapnutí.
2. Stiskněte vypínač a držte jej stisknutý.
3. Stiskněte aretační knoflík.



4. K vypnutí krátce stiskněte a uvolněte vypínač.

Použití odsávacího zařízení

i UPOZORNĚNÍ

Doporučuje se použití speciálního vysavače třídy M firmy FLEX.

- Vedte odsávací hadici přes hadicový držák a připevňte ji na přípojovací hrdlo ochranného krytu.
- Připojte odsávací hadici na odsávací zařízení. Dodržujte návod k obsluze odsávacího zařízení! Zkontrolujte upevnění! V případě potřeby použijte vhodný adaptér.

i UPOZORNĚNÍ

Pokud by Váš vysavač potřeboval speciální přípojovací hrdlo (tzn. jiné přípojovací hrdlo než standardní přípojovací hrdlo 32 mm/36 mm, které náleží k rozsahu dodávky elektrického nářadí), spojte se s Vaším dodavatelem vysavače, aby obstaral vhodný adaptér.

Práce s elektrickým nářadím

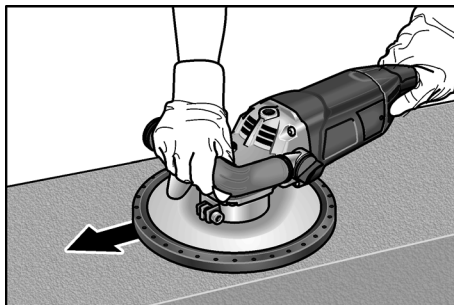
! VAROVÁNÍ!

Rotující brusný talíř nesmí přijít do kontaktu s ostrými vyčnívajícími předměty. **Nebezpečí zpětného rázu!** Poškození brusného talíře. Při poškození nebo silném opotřebenění brusného talíře tento talíř bezpodmínečně vyměňte.

! POZOR!

Elektrické nářadí držte pevně vždy oběma rukama!

1. Upevněte brusný prostředek.
2. Připojte odsávací zařízení.
3. Zastrčte síťovou zástrčku.
4. Zapněte odsávací zařízení.
5. Zapněte nářadí.
6. Nasadte brusku na beton na pracovní plochu.
Gumový odsávací kroužek musí být v jedné rovině s pracovní plochou.



7. Zvyšte přítlak, aby se brusný talíř dostal do kontaktu s pracovní plochou. Sanační bruskou přitom pohybujte překrývajícími se kývavými pohyby.

Gumový odsávací kroužek

Bude-li gumový odsávací kroužek poškozen nebo vykazuje-li nadměrné opotřebenění, měl by se vyměnit.

Je k dostání pod obj. číslem 258.626 v každém servisním centru FLEX.

Údržba a ošetřování

! VAROVÁNÍ!

Před veškerými pracemi na elektrickém nářadí vytáhněte síťovou zástrčku.

Čistění

! VAROVÁNÍ!

Nepoužívejte vodu nebo tekuté čisticí prostředky.

- Vnitřní prostor tělesa s motorem pravidelně vyfoukejte suchým stlačeným vzduchem.
- Vyčistěte ochranný kryt suchým stlačeným vzduchem.

Opravy

Opravy nechejte výhradně provádět prostřednictvím některé servisní dílny, autorizované výrobcem.

i UPOZORNĚNÍ

Během záruční doby nepovolujte šrouby na tělese motoru. Při nedodržení zaniknou záruční závazky výrobce.

Náhradní díly a příslušenství

Další příslušenství, zejména vložné nástroje, si vyberte z katalogů výrobce.

Rozložená schémata a seznamy náhradních dílů najdete na naší webové stránce:

www.flex-tools.com

Pokyny pro likvidaci



VAROVÁNÍ!

Odstraněním síťového kabelu učinite vysloužilé nářadí nepoužitelným.



Pouze pro země EU

Nevyhazujte elektrické nářadí do domovního odpadu!

Podle evropské směrnice 2012/19/ES o elektrických a elektronických použitých spotřebičích a její realizace do národního práva se použité elektrické nářadí musí sbírat odděleně a dodávat do ekologické recyklace.



UPOZORNĚNÍ

O možnostech likvidace se informujte u Vašeho specializovaného obchodníka!

Prohlášení o shodě CE

Prohlašujeme na svou výlučnou odpovědnost, že výrobek popsaný v části "Technické údaje" je v souladu s následujícími normami nebo normativními dokumenty:

EN 60745 podle ustanovení směrnice
2004/108/ES (do 19.04.2016),
2014/30/EU (od 20.04.2016),
2006/42/ES, 2011/65/ES.

Zodpovědný za technické podklady:
FLEX-Elektrowerkzeuge GmbH, R & D
Bahnhofstrasse 15, D-71711 Steinheim/Murr

Eckhard Rühl
Manager Research &
Development (R & D)

Klaus Peter Weinper
Head of Quality
Department (QD)

24.07.2015

FLEX-Elektrowerkzeuge GmbH
Bahnhofstrasse 15, D-71711 Steinheim/Murr

Vyloučení odpovědnosti

Výrobce a jeho zástupce neručí za škody a ušlý zisk vlivem přerušení obchodní činnosti, která byla způsobena výrobkem nebo eventuálně nemožností jeho použití.

Výrobce a jeho zástupce neručí za škody, které byly způsobeny neodborným použitím nebo ve spojitosti s výrobky jiných výrobců.

Obsah

Použitie symboly	154
Pre Vašu bezpečnosť	154
Hlučnosť a vibrácia	157
Technické údaje	158
Na prvý pohľad	159
Návod na použitie	160
Údržba a ošetrovanie	162
Pokyny pre likvidáciu	163
Prehlásenie o zhode C E	163
Vylúčenie zodpovednosti	163

Použitie symboly

VAROVANIE!

Označuje bezprostredne hroziace nebezpečenstvo. Pri nedodržaní upozornenia hrozí usmrtenie alebo najťažšie poranenia.

POZOR!

Označuje nejakú možnú nebezpečnú situáciu. Pri nedodržaní upozornenia hrozí poranenie alebo vecné škody.

UPOZORNENIE

Označuje aplikačné typy a dôležité informácie.

Symby na náradí



Na zníženie rizika poranenia si prečítajte návod na obsluhu!



Noste ochranu očí!



Noste protihlukovú ochranu!



Pokyn pre likvidáciu použitého spotrebiča (pozri strana 163)!

Pre Vašu bezpečnosť



VAROVANIE!

Pred použitím elektrického náradia si prečítajte a potom jednajte:

- predložený návod na obsluhu,
- „Všeobecné bezpečnostné pokyny“ na zaobchádzanie s elektrickým náradím v priloženom zošite (čís. publikácie: 315.915),
- pravidla a predpisy na zabránenie úrazom, platné pre miesto nasadenia a jednajte podľa nich.

Toto elektrické náradie je konštruované podľa súčasného stavu techniky a uznávaných bezpečnostne-technických pravidiel. Pri používaní môže napriek tomu dôjsť k ohrozeniu života používateľa alebo tretej osoby, event. poškodeniu náradia alebo iných vecných hodnôt.

Používajte elektrické náradie len

- pre stanovené použitie,
- v bezchybnom bezpečnostne-technickom stave.

Okamžite odstráňte poruchy, ktoré obmedzujú bezpečnosť.

Stanovené použitie

Brúska na betón LD 24-6 180 je určená

- na živnostenské nasadenie v priemysle a remeslníctve,
- na brúsenie za sucha a hľadanie betónu, omietky, poteru, pieskovca, šamotu a asfaltu,
- na odbrusovanie náterov a zvyškov lepidla na betóne alebo poteru,
- na prácu s diamantovými nástrojmi, ktoré sú pre toto náradie ponúkané firmou FLEX a sú schválené pre otáčky minimálne 6.500 ot./min.

Použitie rozbrusovacích kotúčov, hrubovacích brúsnych kotúčov alebo drôtených kief nie je prípustné.

Pri použití brúska na betón LD 24-6 180 je potrebné pripojiť vysávač triedy M.

Bezpečnostné upozornenia



VAROVANIE!

Prečítajte si všetky bezpečnostné upozornenia a pokyny. Zanedbanie dodržiavania bezpečnostných upozornení a pokynov môže mať za následok úraz elektrickým prúdom, požiar a/alebo ťažké poranenia. **Všetky bezpečnostné upozornenia a pokyny uschovajte na budúce použitie.**

- **Používajte toto elektrické náradie ako brúsku.** Dodržiavajte všetky bezpečnostné upozornenia, pokyny, zobrazenia a údaje, ktoré ste obdržali spolu s náradím. Nedodržanie nasledujúcich pokynov môže viesť k úrazu elektrickým prúdom, požiaru a/lebo vážnym poraneniam.
- **Toto elektrické náradie nie je vhodné na brúsenie s brúsnym papierom, pre prácu s drôtenými kefami, leštenie a rozbrusovanie.** Použitia, pre ktoré nie je elektrické náradie predpokladané, môžu spôsobiť ohrozenia a poranenia.
- **Nepoužívajte žiadne príslušenstvo, ktoré nebolo výrobcom predpokladané a odporúčané špeciálne pre toto elektrické náradie.** Len to, že príslušenstvo môžete na Vašom elektrickom náradí upevniť, nie je zárukou žiadneho bezpečného použitia.
- **Prípustné otáčky vloženého nástroja musia byť najmenej tak vysoké, ako najvyššie otáčky uvedené na elektrickom náradí.** Príslušenstvo, ktoré sa otáča rýchlejšie ako je prípustné, sa môže rozlomiť a lietať.
- **Vonkajší priemer a hrúbka vloženého nástroja musia zodpovedať rozmerovým údajom elektrického náradia.** Nesprávne dimenzované pracovné nástroje nie je možné dostatočne zakryť alebo kontrolovať.
- **Brúsne kotúče, brúsne taniere alebo iné príslušenstvo sa musia presne hodiť na brúsne vreteno Vášho elektrického náradia.** Pracovné nástroje, ktoré sa presne nehodia na brúsne vreteno elektrického náradia, sa otáčajú nerovnomerne, silne vibrujú a môžu viesť k strate kontroly.

- **Nepoužívajte žiadne poškodené pracovné nástroje.** Pred každým použitím skontrolujte pracovné nástroje z hľadiska odlupovania a trhlín, brúsne taniere z hľadiska trhlín, obrúsenia a silného opotrebenia. Keď elektrické náradie alebo pracovný nástroj spadne, skontrolujte ich z hľadiska poškodenia alebo použite nepoškodený pracovný nástroj. Ak ste pracovný nástroj skontrolovali a vložili, udržiavajte seba a osoby, ktoré sa nachádzajú v blízkosti, mimo roviny rotujúceho pracovného nástroja a nechajte náradie jednu minútu bežať s najvyššími otáčkami. Poškodené pracovné nástroje väčšinou v tejto testovacej dobe puknú.
- **Noste osobné ochranné pomôcky.** Používajte podľa spôsobu použitia celotvárovú ochranu, ochranu očí alebo ochranné okuliare. Ak je to adekvátne, noste protiprachovú masku, ochranu sluchu, ochranné rukavice alebo špeciálnu zásteru, ktorá Vás chráni pred malými brúsnymi čiastočkami a čiastočkami materiálu. Oči sa majú chrániť pred odlietavajúcimi cudzími telesami, ktoré vznikajú pri rôznych aplikáciách. Protiprachová maska alebo ochranná dýchacia maska musia filtrovať prach vznikajúci pri použití. Keď ste dlhšiu dobu vystavení hlasitému hluku, môžete utrpieť stratu sluchu.
- **Dbajte u ostatných osôb na bezpečnú vzdialenosť k Vašej pracovnej oblasti.** Každá osoba, ktorá vstúpi do pracovnej oblasti, musí nosiť osobné ochranné pomôcky. Úlomky obrobku alebo zlomené pracovné nástroje môžu odletieť a spôsobiť poranenie aj mimo priamu pracovnú oblasť.
- **Držte náradie len za izolované plochy rúkovi, ak budete vykonávať prácu, pri ktorých môže pracovný nástroj zasiahnuť skryté elektrické vedenia alebo vlastný sieťový kábel.** Kontakt s vedením, ktoré je pod napätím, spôsobí, že aj kovové súčiastky náradia sa dostanú pod napätie, čo má za následok zásah elektrickým prúdom.

■ **Ved'te sieťový kábel v dostatočnej vzdialenosti od rotujúcich pracovných nástrojov.**

Ak stratíte kontrolu nad náradím, môže dojsť k preťaženiu alebo zachyteniu sieťového kábla a Vaša ruka alebo paža sa môžu dostať do otáčajúceho sa pracovného nástroja.

■ **Neodkladajte nikdy elektrické náradie keď sa pracovný nástroj úplne nezastaví.**

Rotujúci pracovný nástroj sa môže dostať do kontaktu s odkládacou plochou, čím môžete stratiť kontrolu nad elektrickým náradím.

■ **Nenechajte nikdy elektrické náradie bežať pri jeho nosení.**

Náhodným kontaktom s rotujúcim pracovným nástrojom sa môže zachytiť Váš odev a pracovný nástroj sa môže zavŕtať do Vášho tela.

■ **Vetracie štrbiny Vášho elektrického náradia pravidelne čistite.**

Ventilátor motora vtahuje do telesa prach a silné nahromadenie kovového prachu môže spôsobiť elektrické nebezpečenstvo.

■ **Nepoužívajte elektrické náradie v blízkosti horľavých materiálov.**

Tieto materiály môžu iskry zapáliť.

■ **Nepoužívajte žiadne pracovné nástroje, ktoré potrebujú chladiace prostriedky.**

Použitie vody alebo iných chladiacich prostriedkov môže viesť k úrazu elektrickým prúdom.

Zvláštne bezpečnostné upozornenia pre brúsenie:

■ **Používajte výhradne brúsne nástroje, ktoré sú schválené pre Vaše elektrické náradie a ochranný kryt určený pre tieto brúsne nástroje.**

Brúsne nástroje, ktoré nie sú určené pre elektrické náradie, nie je možné dostatočne zakryť a sú nebezpečné.

■ **Ochranný kryt musí byť na elektrickom náradí spoľahlivo namontovaný a nastavený tak, aby sa dosiaholo maximálnej bezpečnosti, tzn. čo najmenšia možná časť brúsneho nástroja smeruje nezakrytá k obsluhujúcej osobe.**

Ochranný kryt má chrániť obsluhujúcu osobu pred úlomkami a náhodným kontaktom s brúsnym nástrojom.

■ **Brúsne nástroje sa smú používať len pre odporúčané možnosti použitia.**

Napríklad: Nikdy nebrúste s bočnou plochou diamantového brúsneho taniera. Diamantové brúsne taniere sú určené na úber materiálu spodnou stranou brúsneho taniera. Bočné pôsobenie sily na tieto brúsne nástroje ich môže rozlomiť.

■ **Používajte vždy nepoškodené upínacie príruby správnej veľkosti a tvaru pre Vami zvolený pracovný nástroj.**

Vhodné príruby podopierajú pracovné nástroje a znižujú tým nebezpečenstvo zlomenia.

■ **Nepoužívajte žiadne opotrebené pracovné nástroje od väčších elektrických náradí.**

Pracovné nástroje pre väčšie elektrické náradia nie sú dimenzované pre vyššie otáčky menších elektrických náradí a môžu puknúť.

Spätný ráz a príslušné bezpečnostné pokyny

Spätný ráz je nečakaná reakcia následkom zaseknutia alebo blokovania otáčajúceho sa pracovného nástroja, ako je brúsny kotúč, brúsny tanier, drôtená kefa atď. Zaseknutie alebo blokovanie vedie k náhlemu zastaveniu rotujúceho pracovného nástroja. Tým sa nekontrolovateľné elektrické náradie urýchli v mieste zablokovania proti smeru otáčania vloženého nástroja.

Keď sa napr. brúsny kotúč v obrobku zasekne alebo zablokuje, môže sa hrana brúsneho kotúča, ktorá vnikla do obrobku zachytiť a tým sa brúsny kotúč zlomiť alebo spôsobiť spätý ráz. Brúsny kotúč sa potom pohybuje smerom k obsluhujúcej osobe alebo od nej, podľa smeru otáčania kotúča v mieste zablokovania. Pri tom môžu brúsne kotúče tiež puknúť.

Spätný ráz je následkom nesprávneho alebo chybného použitia elektrického náradia. Môže sa mu zabrániť vhodnými preventívnymi opatreniami, ako je nasledovne popísané.

- **Držte dobre elektrické náradie a zaujmite postoj Vášho tela a paží v polohe, v ktorej môžete sily spätného rázu zachytiť. Používajte vždy prídavnú rukoväť, ak je k dispozícii, aby ste mali čo možná najväčšiu kontrolu síl spätného rázu alebo reakčných momentov pri rozbehu.**

Obsluhujúca osoba môže vhodnými preventívnymi opatreniami ovládať sily spätného rázu a reakčné sily.

- **Nedávajte nikdy ruku do blízkosti otáčajúcich sa pracovných nástrojov.**

Pri spätnom ráze sa pracovný nástroj môže pohybovať nad Vašu ruku.

- **Vyhýbajte sa svojim telom oblasti, do ktorej sa bude elektrické náradie pri spätnom ráze pohybovať.**

Spätňý ráz pohybuje elektrickým náradím opačným smerom k pohybu brúsneho kotúča v mieste zablokovania.

- **Pracujte opatrne predovšetkým v oblasti rohov, ostrých hrán atď. Zabráňte tomu, aby sa vložené nástroje od obrobku odrazili a zasekli.**

Rotujúci pracovný nástroj má v rohoch, na ostrých hranách alebo keď odskočí sklon k zaklíneniu. To spôsobí stratu kontroly alebo spätný ráz.

- **Nepoužívajte žiadne reťazové alebo ozubené pilové kotúče.**

Tieto pracovné nástroje spôsobujú často spätný ráz alebo stratu kontroly nad elektrickým náradím.

Ďalšie bezpečnostné pokyny

- Používajte len predĺžovacie káble schválené pre vonkajšie oblasti.
- Neodporúča sa obrusovanie olovnatých farieb. Odstránenie olovnatých farieb by mal vykonávať len odborník.
- Nepracovávajte žiadne materiály, z ktorých sa uvoľňujú látky škodlivé zdraviu (napr. azbest). Urobte ochranné opatrenia, keď môže vzniknúť zdraviu škodlivý, horľavý alebo výbušný prach. Noste ochrannú masku proti prachu. Používajte odsávacie zariadenie.



VECNÉ ŠKODY!

- Sieťové napätie a napäťové údaje na typovom štítku musia byť zhodné.

Hlučnosť a vibrácia

Hodnoty huku a vibrácií boli zistené podľa EN 60745.

Hladina huku náradia vyhodnotená s filtrom A je typicky:

- Hladina akustického tlaku: 93 dB(A);
- Hladina akustického výkonu: 104 dB(A);
- Neistota: K = 3 dB.

Celková hodnota vibrácií (pri brúsení betónových plôch):

- Hodnota emisií: $a_h = 6,7 \text{ m/s}^2$
- Neistota: K = 1,5 m/s^2



POZOR!

Uvedené namerané hodnoty platia pre nové náradie. Pri dennom nasadení sa hodnoty hlučnosti a vibrácií menia.



UPOZORNENIE

Úroveň vibrácií uvedená v týchto pokynoch bola nameraná meracou metódou, ktorú stanovuje norma EN 60745 a je možné ju použiť na vzájomné porovnanie elektrického náradia. Hodí sa aj na predbežné posúdenie kmitavého namáhania. Uvedená úroveň vibrácií reprezentuje hlavné aplikácie elektrického náradia.

Ak sa však elektrické náradie používa pre iné aplikácie, s odlišnými vloženými nástrojmi alebo s nedostatočnou údržbou, môže sa úroveň vibrácií líšiť. Toto môže kmitavé namáhanie v priebehu celej pracovnej doby podstatne zvýšiť.

Pre presný odhad kmitavého namáhania by sa mali tiež zohľadniť doby, v ktorých je náradie vypnuté alebo je síce v chode, ale v skutočnosti sa nepoužíva. Toto môže kmitavé namáhanie v priebehu celej pracovnej doby zreteľne redukovať.

Stanovte dodatočné bezpečnostné opatrenia pre ochranu obsluhy pred účinkami vibrácií, ako napríklad: údržba elektrického náradia a vložených nástrojov, udržiavanie teploty rúk, organizácia pracovných postupov.



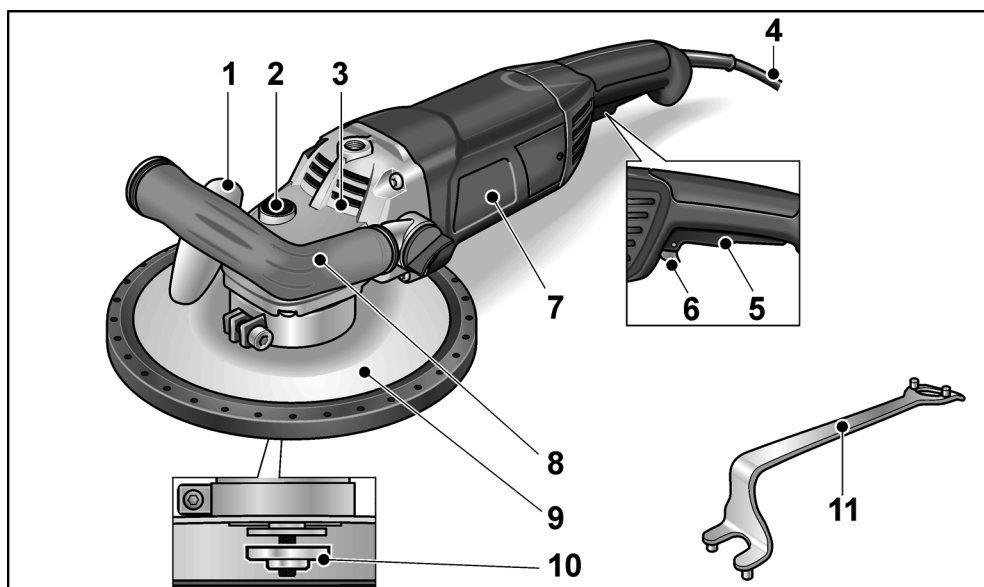
POZOR!

Pri akustickom tlaku väčšom ako 85 dB(A) používajte ochranu sluchu.

Technické údaje

	Typ náradia	Brúska na betón LD 24-6 180
Sieťové napätie	V/Hz	230/50
Príkion	W	2.400
Výkon	W	1.440
Otáčky	ot./min	6.500
Upnutie nástroja		M14
Max. priemer kotúča	mm	180
Trieda ochrany		□/II
Hmotnosť (bez pripojovacieho kábla)	kg	6,6

Na prvý pohľad



- | | |
|---|--|
| <p>1 Pripojovacie hrdlo na odsávanie</p> <p>2 Aretácia vretena
Na znehybnenie vretena pri výmene nástroja.</p> <p>3 Hnacia hlava
S výstupom vzduchu a šípkou smeru otáčania.</p> <p>4 Pripojovací kábel 4,0 m so sieťovou zástrčkou</p> <p>5 Zapínac/vypínac</p> <p>6 Blokovanie zapnutia/aretačný gombík
Zabraňuje nechcenému rozbehnutiu náradia a aretuje vypínac (5) v trvalej prevádzke.</p> | <p>7 Typový štítok *</p> <p>8 Rukoväť, nastaviteľná</p> <p>9 Ochranný kryt s gumovým odsávacím krúžkom</p> <p>10 Upínacia matica</p> <p>11 Integrovaný kľúč</p> <p>* nie je zobrazený</p> |
|---|--|

Návod na použitie

⚠ POZOR!

Napätové údaje na typovom štítku a skutočné sieťové napätie musia byť zhodné.

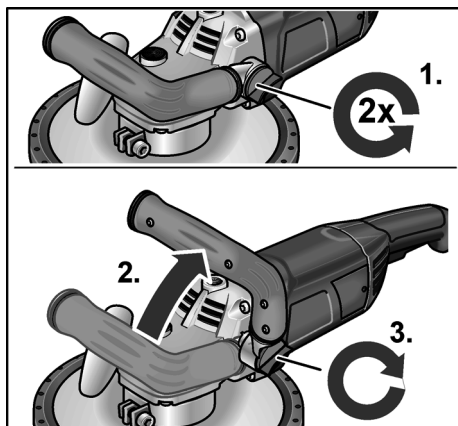
⚠ VAROVANIE!

Pred všetkými prácami na elektrickom náradí vyťahnite sieťovú zástrčku.

Pred uvedením do prevádzky

- Vybaľte elektrické náradie a príslušenstvo a skontrolujte kompletnosť dodávky a eventuálne prepravné poškodenia.

Nastavenie rukoväte

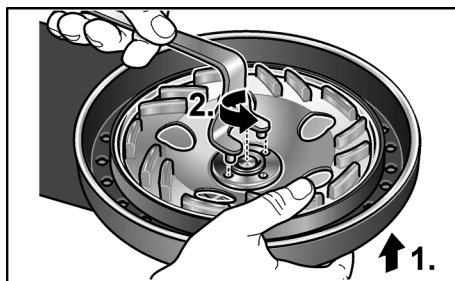


1. Povoľte otočný gombík pre nastavenie rukoväte o cca 2 otáčky proti smeru pohybu hodinových ručičiek.
2. Nastavte rukoväť do požadovanej polohy (blokovanie po 15°). Dbajte na správne zaskočenie!
3. Utiahnite pevne otočný gombík pre nastavenie rukoväte v smere pohybu hodinových ručičiek.

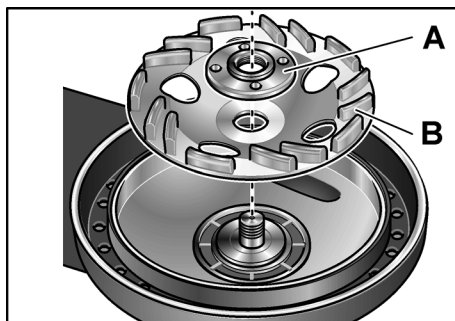
i UPOZORNENIE

V prípade potreby možno rukoväť premiestniť na druhú stranu elektrického náradia.

Nasadenie a výmena brúsnych prostriedkov

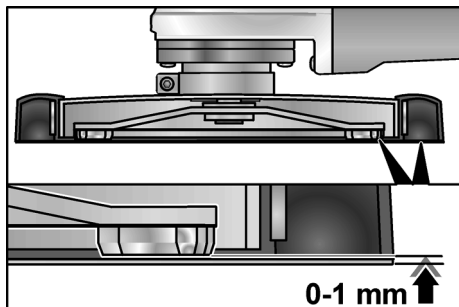


- Stlačte aretáciu vretena a držte ju stlačenú (1.).
- Pomocou integrovaného kľúča odskrutkujte proti smeru otáčania hodinových ručičiek upínaciu maticu z vretena a vyberte ju (2.).
- Vložte diamantový brúsny tanier (B) v správnej polohe.



- Naskrutkujte upínaciu maticiu (A) nákrúžkom smerom nahor na vreteno.
- Stlačte aretáciu vretena a držte ju stlačenú.
- Pomocou integrovaného kľúča pevne utiahnite upínaciu maticu.

- Kontrola polohy ochranného krytu:



Gumový odsávací krúžok by mal prečnievať cca 0–1 mm cez brúsny tanier. V prípade potreby skorigujte (pozri „Prestavenie ochranného krytu“).

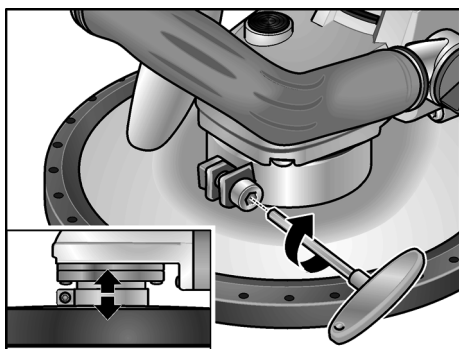
- Zastrčte sieťovú zástrčku do zásuvky.
- Zapnite elektrické náradie (bez zaskočenia) a nechajte ho cca 30 sekúnd v chode. Skontrolujte nevyváženosť a vibrácie.
- Vypnite elektrické náradie.

Prestavenie ochranného krytu

i UPOZORNENIE

Gumový odsávací krúžok by mal prečnievať cca 0–1 mm cez brúsny tanier. Na kompenzáciu opotrebenia diamantového brúsneho taniera je možné ochranný kryt výškovo prestaviť.

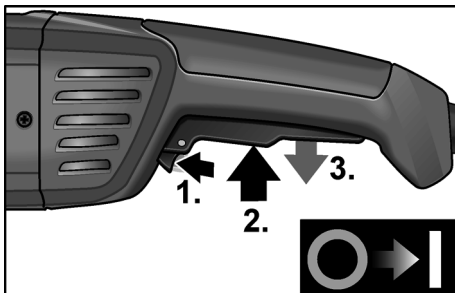
- Povoľte skrutkový spoj na ochrannom kryte.



- Nastavte ochranný kryt na požadovanú výšku.
- Skrutkový spoj pevne utiahnite.

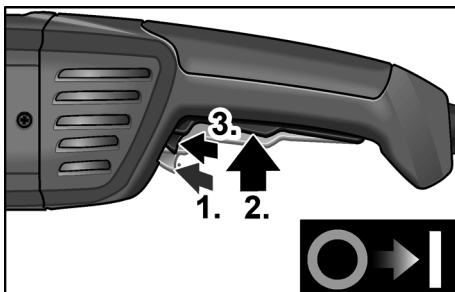
Zapnutie a vypnutie elektrického náradia

Krátkodobá prevádzka bez zaskočenia:

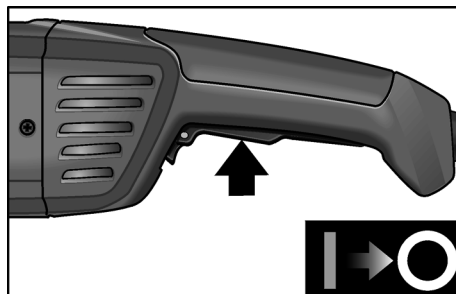


1. Stlačte a pevne držte blokovanie zapnutia.
2. Stlačte vypínač.
3. Na vypnutie vypínač uvoľnite.

Trvalá prevádzka so zaskočením:



1. Stlačte a pevne držte blokovanie zapnutia.
2. Stlačte vypínač a držte ho stlačený.
3. Stlačte aretačný gombík.



4. Na vypnutie krátko stlačte a uvoľnite vypínač.

Použitie odsávacieho zariadenia

i UPOZORNENIE

Odporúča sa použitie špeciálneho vysávača triedy M firmy FLEX.

- Vedte odsávaciu hadicu cez držiak hadice a pripevnite ju na pripojovacie hrdlo ochranného krytu.
- Pripojte odsávaciu hadicu na odsávacie zariadenie. Dodržiavajte návod na obsluhu odsávacieho zariadenia! Skontrolujte upevnenie! V prípade potreby použite vhodný adaptér.

i UPOZORNENIE

Ak by Váš vysávač potreboval špeciálne pripojovacie hrdlo (tzn. iné pripojovacie hrdlo ako je štandardné pripojovacie hrdlo 32 mm/36 mm, ktoré je v rozsahu dodávky elektrického náradia), spojte sa s Vaším dodávateľom vysávača, aby obstaral vhodný adaptér.

Práca s elektrickým náradím

! VAROVANIE!

Rotujúci brúsny tanier sa nesmie dostať do kontaktu s ostrými vyčnievajúcimi predmetmi.

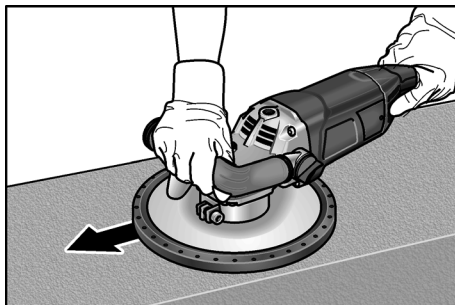
Nebezpečenstvo spätného rázu!

Poškodenia brúsneho taniera. Pri poškodení alebo silnom opotrebení brúsneho taniera tento tanier bezpodmienečne vymeňte.

! POZOR!

Držte vždy elektrické náradie pevne obidvoma rukami!

1. Upevnite brúsny prostriedok.
2. Pripojte odsávacie zariadenie.
3. Zastrčte sieťovú zástrčku.
4. Zapnite odsávacie zariadenie.
5. Zapnite náradie.
6. Nasadte brúsku na betón na pracovnú plochu.
Gumový odsávací krúžok musí byť v jednej rovine s pracovnou plochou.



7. Zvýšte prítlak, aby sa brúsny tanier dostal do kontaktu s pracovnou plochou. Sanačnou brúskou pri tom pohybuje prekrývajúcimi sa, kývavými pohybmi.

Gumový odsávací krúžok

Ak je gumový odsávací krúžok poškodený alebo nadmerne opotrebovaný, mal by sa vymeniť. Je ho možno obdržať pod obj. čís. 258.626 v každom servisnom centre FLEX.

Údržba a ošetrovanie



VAROVANIE!

Pred všetkými prácami na elektrickom náradí vytiahnite sieťovú zástrčku.

Čistenie



VAROVANIE!

Nepoužívajte vodu alebo tekuté čistiace prostriedky.

- Vnútorý priestor telesa s motorom pravidelne vyfúkajte suchým stlačeným vzduchom.
- Vyčistite ochranný kryt suchým stlačeným vzduchom.

Opravy

Opravy nechajte vykonávať výhradne prostredníctvom niektorej servisnej dielne, autorizovanej výrobcom.



UPOZORNENIE

Počas záručnej doby nepovoľujte skrutky na telese motora. Pri nedodržaní zaniknú záručné záväzky výrobcu.

Náhradné diely a príslušenstvo

Ďalšie príslušenstvo, najmä vložené nástroje, si preberte z katalógov výrobcu. Výkresy zostavy a zoznamy náhradných dielov nájdete na našej webovej stránke: www.flex-tools.com

Pokyny pre likvidáciu



VAROVANIE!

Odstránením sieťového kábla urobte doslúžené náradie nepoužiteľným.



- Len pre krajiny EÚ
- Nevyhadzujte elektrické náradie do domového odpadu!

Podľa evropskej smernice 2012/19/ES o elektrických a elektronických použitých spotrebičoch a jej realizácie do národného práva sa musí použité elektrické náradie zbierať oddelene a dodávať do ekologickej recyklácie.



UPOZORNENIE

O možnostiach likvidácie sa informujte u Vášho špecializovaného obchodníka!

Prehlásenie o zhode CE

Prehlasujeme na svoju výlučnú zodpovednosť, že výrobok opísaný v časti „Technické údaje“ je v súlade s nasledujúcimi normami alebo normatívnymi dokumentmi:

EN 60745 podľa ustanovení smerníc
2004/108/ES (do 19.04.2016),
2014/30/EÚ (od 20.04.2016),
2006/42/ES, 2011/65/ES.

Zodpovednosť za technické podklady:
FLEX-Elektrowerkzeuge GmbH, R & D
Bahnhofstrasse 15, D-71711 Steinheim/Murr

Eckhard Rühle
Manager Research &
Development (R & D)

Klaus Peter Weinper
Head of Quality
Department (QD)

24.07.2015
FLEX-Elektrowerkzeuge GmbH
Bahnhofstrasse 15, D-71711 Steinheim/Murr

Vylúčenie zodpovednosti

Výrobca a jeho zástupca neručia za škody a ušlý zisk vplyvom prerušenia obchodnej činnosti, ktorá bola spôsobená výrobkom alebo eventuálne nemožnosťou jeho použitia.

Výrobca a jeho zástupca neručia za škody, ktoré boli spôsobené neodborným použitím alebo v spojitosti s výrobkami iných výrobcov.