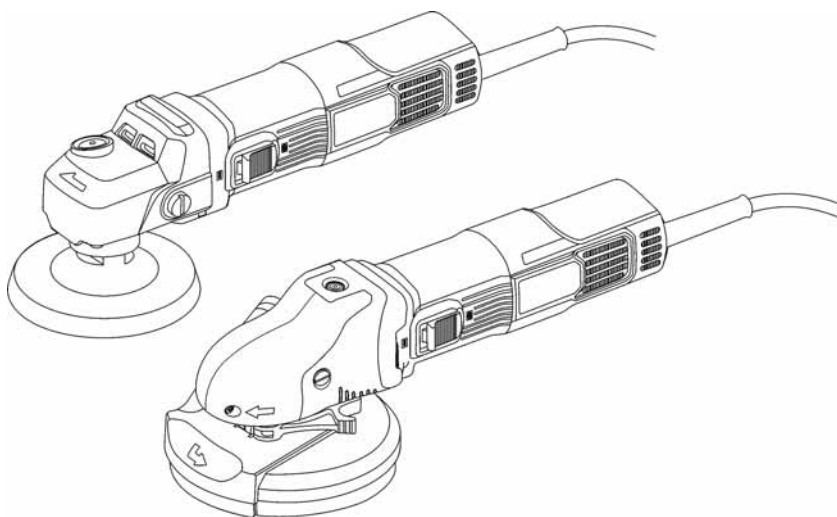


# FLEX

## L 1603 VR SE 16-2 125/150



## Obsah

Použité symboly	200
Symboly na výrobku	200
Pro Vaši bezpečnost	200
Hlučnost a vibrace	203
Technické údaje	204
Na první pohled	205
Návod k použití	206
Údržba a ošetřování	211
Pokyny pro likvidaci	212
Prohlášení o shodě C E	212
Vyloučení odpovědnosti	212

## Použité symboly

### **VAROVÁNÍ!**

Označuje bezprostředně hrozící nebezpečí. Při nedodržení upozornění hrozí usmrcení nebo nejtěžší poranění.

### **POZOR!**

Označuje nějakou možnou nebezpečnou situaci. Při nedodržení upozornění hrozí poranění nebo věcné škody.

### **UPOZORNĚNÍ**

Označuje aplikační tipy a důležité informace.

## Symboly na výrobku



Před uvedením do provozu si přečtěte návod k obsluze!



Noste ochranu očí!



Vždy pracujte oběma rukama!



Pokyn pro likvidaci použitého spotřebiče (viz stránka 212)!



Třída ochrany II



Označení CE



Označení UKCA

## Pro Vaši bezpečnost



### **VAROVÁNÍ!**

*Před použitím elektrického náradí si přečtěte a potom jednejte:*

- předložený návod k obsluze,
- “Všeobecné bezpečnostní pokyny” k zacházení s elektrickým náradím v příloženém sešitu (čís. publikace: 315915),
- pravidla a předpisy k zabránění úrazům, platné pro místo nasazení a jednejte podle nich.

*Toto elektrické náradí je konstruováno podle současného stavu techniky a uznávaných bezpečnostně-technických předpisů.*

*Při jeho používání může přesto dojít k ohrožení života uživatele nebo třetí osoby, event. poškození náradí nebo jiných věcných hodnot. Elektrické náradí používejte pouze*

- pro stanovené použití,
- v bezvadném bezpečnostně-technickém stavu.

*Okamžitě odstraňte poruchy omezující bezpečnost.*

### **Stanovené použití**

- Elektrické náradí L 1603 VR/SE 16-2 125/150 je určené pro profesionální použití pro broušení smirkovým papírem a leštění kovových, dřevěných a kamenných materiálů za sucha a dále pro práce s drátěnými kartáči.
- V závislosti na použití je třeba použít určený ochranný kryt.
- Použití výhradně v prostředí, které je chráněné před povětrnostními vlivy.
- Nepoužívejte v oblastech s nebezpečím výbuchu.
- Při práci s kamennými materiály je nutné používat dostatečné odsávání prachu.

- Výrobek se NESMÍ používat s rozbrušovacími kotouči, hrubovacími kotouči, lamelovými brusnými kotouči, řetězovými pilovými kotouči, pilovými kotouči, děrovkami a diamantovými brusnými talíři.
- Pokud existují další požadavky profesních svazů, musí se rovněž dodržovat.

## Bezpečnostní upozornění pro všechna použití

Společná bezpečnostní upozornění pro broušení smirkovým papírem, práce s drátěnými kartáči nebo leštění



### VAROVÁNÍ!

*Přečtěte si všechna bezpečnostní upozornění a všechny pokyny. Nedodržení bezpečnostních upozornění a pokynů mohou mít za následek úraz elektrickým proudem, požár a/nebo těžká poranění. Všechna bezpečnostní upozornění a všechny pokyny si do budoucna uschovejte.*

- Toto elektrické nářadí je určené k použití jako bruska se smirkovým papírem, drátěný kartáč nebo leštítka. Přečtěte si všechna bezpečnostní upozornění, pokyny, znázornění a údaje, které jste obdrželi s nářadím. Nebudete-li dodržovat všechny následující pokyny, může dojít k úrazu elektrickým proudem, požáru a/nebo těžkým poraněním.
- Toto elektrické nářadí není vhodné pro broušení, řezání otvorů a rozbrušování. Použití, pro které není elektrické nářadí určeno, mohou způsobit ohrožení a poranění.
- Nepoužívejte elektrické nářadí k funkcím, pro které není výslovně zkonstruované a určené výrobcem. Takové změny mohou způsobit ztrátu kontroly a vážná poranění.
- Nepoužívejte nástroj, který nebyl výrobcem určen a specifikován speciálně pro toto elektrické nářadí. Jenom to, že příslušenství můžete na vašem elektrickém nářadí upevnit, není zárukou bezpečného použití.
- Přípustné otáčky nástroje musí být nejméně tak vysoké, jako nejvyšší otáčky uvedené na elektrickém nářadí. Nástroj, který se otáčí rychleji, než je přípustné, se může rozlomit a rozletět.
- Vnější průměr a tloušťka nástroje musí odpovídat rozměrovým údajům vašeho elektrického nářadí. Nesprávně dimenzované nástroje nelze dostatečně zakrýt nebo kontrolovat.
- Rozměry pro upevnění nástroje musí odpovídat rozměrům upevňovacích prostředků elektrického nářadí. Nástroje, které nejsou na elektrickém nářadí přesně upevněné, se nerovnoměrně otáčejí, velmi silně vibrují a mohou vést ke ztrátě kontroly.
- Nepoužívejte poškozené nástroje. Před každým použitím zkontrolujte nástroje: Brusné kotouče zkontrolujte, zda se neodlupují a netrhají, brusné talíře, zda nemají praskliny, nejsou obroušené nebo silně opotřebené, drátěné kartáče, zda nemají uvolněné či prasklé drátky. Když elektrické nářadí či nástroj spadne, zkontrolujte, zda nejsou poškozené, nebo použijte nepoškozený nástroj. Po kontrole a nasazení nástroje se zdržujte vy a osoby nacházející se v blízkosti mimo rovinu otáčejícího se nástroje a nechtejте nářadí jednu minutu běžet s nejvyššími otáčkami. Poškozené nástroje normálně v této testovací době prasknou.
- Noste osobní ochranné prostředky. Používejte podle použití úplnou ochranu obličeje, ochranu očí nebo ochranné brýle. Je-li to adekvátní, noste masku proti prachu, chrániče sluchu, ochranné rukavice nebo speciální zástěru, která vás chrání před malými brusnými částicemi a částicemi materiálu. Oči se musí chránit před odletujícími částicemi, které vznikají při různých použitích. Masku proti prachu nebo respirátor musí filtrovat prach vznikající při příslušném použití. Když jste delší dobu vystaveni hlasitému hluku, můžete utrpět ztrátu sluchu.
- Dbejte na to, aby se jiné osoby nacházely v bezpečné vzdálenosti od vašeho pracovního prostoru. Každý, kdo vstoupí do pracovního prostoru, musí nosit osobní ochranné prostředky. Úlomky obrobku nebo prasklé nástroje mohou odletět a způsobit poranění také mimo bezprostřední pracovní prostor.

- **Když provádíte práce, při kterých může nástroj zasáhnout skrytá elektrická vedení nebo vlastní síťový kabel, držte náradí pouze za izolované plochy rukojeti.** Kontakt s vedením pod napětím může uvést také kovové díly náradí pod napětí a vést k úrazu elektrickým proudem.
- **Vedte síťový kabel v dostatečné vzdálenosti od otáčejících se nástrojů.** Ztratíte-li kontrolu nad náradím, může dojít k proříznutí nebo zachycení síťového kabelu a vaše ruka či paže se může dostat do otáčejícího se nástroje.
- **Nikdy neodkládejte elektrické náradí dříve, než se úplně zastaví nástroj.** Otáčející se nástroj se může dostat do kontaktu s odkládací plochou, čímž můžete ztratit kontrolu nad elektrickým náradím.
- **Nikdy nenechejte elektrické náradí běžet, když ho přenášíte.** Váš oděv může být náhodným kontaktem s otáčejícím se nástrojem zachycen a nástroj se může zavrtat do vašeho těla.
- **Pravidelně čistěte větrací štěrby vašeho elektrického náradí.** Ventilátor motoru vtahuje do tělesa prach a silně nahromadění kovového prachu může vést k úrazu elektrickým proudem.
- **Nepoužívejte elektrické náradí v blízkosti hořlavých materiálů.** Tyto materiály by mohly jiskry zapálit.
- **Nepoužívejte nástroje, které vyžadují kapalné chladicí prostředky.** Použití vody nebo jiných chladicích prostředků může vést k úrazu elektrickým proudem.

## Další bezpečnostní upozornění pro všechna použití

### Zpětný ráz a příslušná bezpečnostní upozornění

Zpětný ráz je náhlá reakce v důsledku zablokovaného nebo zaseknutého otáčejícího se nástroje, jako brusného kotouče, brusného talíře, drátěného kartáče atd. Zaseknutí nebo zablokování způsobí náhlé zastavení otáčejícího se nástroje. Tím dojde k zrychlenému nekontrolovanému pohybu elektrického náradí proti směru otáčení nástroje v místě zablokování.

Když se např. zasekne nebo zablokuje brusný kotouč v obrobku, může hrana brusného kotouče, která je zanořena v obrobku,

uvíznout a brusný kotouč se může vylomit či způsobit zpětný ráz. Brusný kotouč se pak pohybuje směrem k pracovníkovi nebo od něj, v závislosti na směru otáčení kotouče v místě zablokování. Brusné kotouče přitom mohou i prasknout.

Zpětný ráz je důsledkem nesprávného použití elektrického náradí a/nebo nesprávných pracovních podmínek. Lze mu zabránit vhodnými bezpečnostními opatřeními, která jsou uvedena níže.

- **Držte elektrické náradí dostatečně pevně a tělo a paže mějte v takové poloze, abyste dokázali zvládnout síly zpětného rázu. Používejte vždy přidavnou rukojeť, pokud ji máte, abyste měli co možná největší kontrolu nad silami zpětného rázu nebo reakčními momenty při vysokých otáčkách.** Pracovník může síly zpětného rázu a reakční síly zvládnout pomocí vhodných preventivních opatření.
- **Nikdy nedávejte ruku do blízkosti otáčejících se nástrojů.** Nástroj se může při zpětném rázu pohybovat přes vaši ruku.
- **Vyhýbejte se tělem oblasti, do které se pohybuje elektrické náradí při zpětném rázu.** Zpětný ráz pohybuje elektrickým náradím opačným směrem k pohybu nástroje v místě zablokování.
- **Pracujte obzvláště opatrně v oblasti rohů, ostrých hran atd. Dbejte na to, aby nástroje nenarazily do obrobku a nezasekly se.** Otáčející se nástroj má v rozích, na ostrých hranách, nebo když odskočí, sklon se zaseknout. Způsobí to ztrátu kontroly nebo zpětný ráz.
- **Nepoužívejte řetězový pilový kotouč pro řezání dřeva, segmentový diamantový rozbrušovací kotouč se vzdáleností segmentů větší než 10 mm a ozubený pilový kotouč.** Takové nástroje způsobují často zpětný ráz a ztrátu kontroly.

### Další bezpečnostní upozornění k broušení smirkovým papírem

#### Zvláštní bezpečnostní upozornění k broušení smirkovým papírem

- **Používejte brusné papíry správné velikosti a dodržujte pokyny výrobce k výběru brusných papírů.** Brusné papíry, které přečnávají přes brusný talíř, mohou způsobit poranění, zaseknutí či roztržení brusných papírů nebo zpětný ráz.

## Další bezpečnostní upozornění k leštění

### Zvláštní bezpečnostní upozornění k leštění

- **Zabraňte výskytu volných částí lešticích návleku, zejména dávejte pozor na upevňovací tkaničky. Upevňovací tkaničky zasuňte nebo zkratěte.** Volné a otáčející se upevňovací tkaničky mohou zachytit vaše prsty nebo se zaháknout v obrobku.

## Další bezpečnostní upozornění pro práci s drátěnými kartáči

### Zvláštní bezpečnostní upozornění pro práci s drátěnými kartáči

- **Uvědomte si, že drátěný kartáč také během běžného použití ztrácí kousky drátů. Nepřetěžujte dráty příliš vysokým přitlakem.** Odletující kousky drátů mohou lehce proniknout tenkým oděvem a/nebo pokožkou.
- **Pokud je doporučený ochranný kryt, zajistěte, aby se ochranný kryt a drátěný kartáč nemohly dotknout.** Vlivem přitlaku a odstředivých sil se může zvětšit průměr talířových a hrncových kartáčů.

## Další bezpečnostní upozornění

- Při leštění mohou vznikat na povrchu vysoké teploty, přizpůsobte odpovídajícím způsobem otáčky.

## Hlučnost a vibrace

### **VAROVÁNÍ!**

*Hodnoty hladiny hluku vyhodnocené při použití váhového filtru A a celkovou hodnotu vibrací najdete v tabulce „Technické údaje“.*

*Hodnoty hluku a vibrací byly zjištěny podle EN 62841.*

### **POZOR!**

*Uvedené naměřené hodnoty platí pro nová nářadí. Při každodenním používání se hodnoty hlučnosti a vibrací mění.*

### **UPOZORNĚNÍ**

Úroveň vibrací uvedená v těchto pokynech byla změřena měřicí metodou stanovenou normou EN 62841 a lze ji použít k vzájemnému srovnání elektrického nářadí. Je také vhodná pro předběžný odhad kmitavého namáhání.

Uvedená úroveň vibrací reprezentuje hlavní aplikace elektrického nářadí.

Bude-li ovšem elektrické nářadí použito pro jiné aplikace, s odlišnými vloženými nástroji nebo nedostatečnou údržbou, může se úroveň vibrací lišit. Může to podstatně zvýšit kmitavé zatížení během celé pracovní doby.

Pro přesné odhadnutí kmitavého namáhání se mají také zohlednit doby, ve kterých je nářadí vypnuto nebo sice běží, ale ve skutečnosti se nepoužívá. Může to podstatně redukovat kmitavé namáhání během celé pracovní doby.

Stanovte dodatečná bezpečnostní opatření k ochraně obsluhy před účinky vibrací, jako například: údržba elektrického nářadí a vložených nástrojů, udržování teploty rukou, organizace průběhu práce.



### **POZOR!**

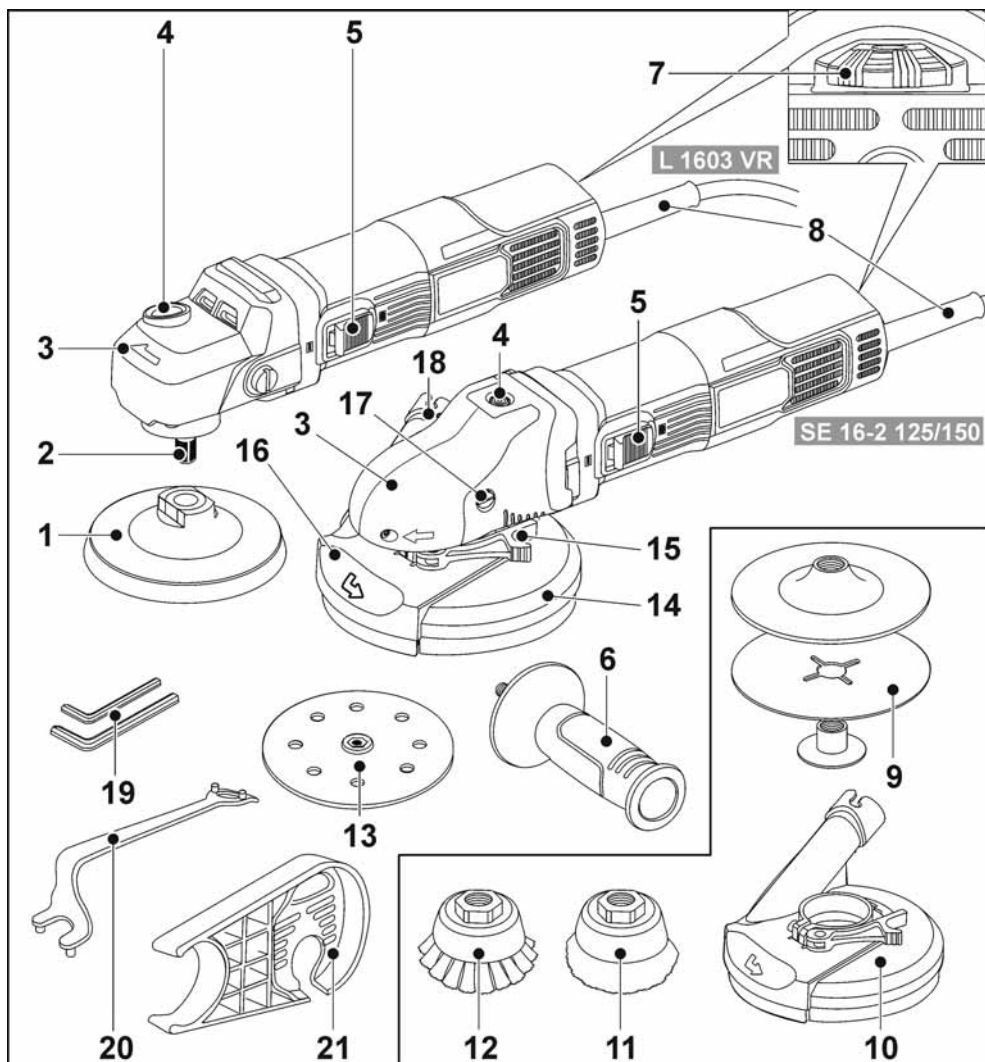
*Při akustickém tlaku větším než 85 dB(A) noste ochranu sluchu.*

## Technické údaje

Typ výrobku		<b>L 1603 VR</b>	<b>SE 16-2 125/150</b>
Výrobek		Bruska	
Síťové napětí	V/Hz	220-240 / 50/60	
Příkon	W	1600	
Výkon	W	950	
Upínání nástroje	mm	M14	
Max. Ø nástroje	mm	125	125/150
Jmenovité otáčky	ot./min	5000	2900
Otáčky naprázdno	ot./min	1 - 1400 2 - 1900 3 - 2400 4 - 2900 5 - 3400 6 - 3900	1 - 800 2 - 1050 3 - 1300 4 - 1600 5 - 1900 6 - 2200
Hmotnost podle normy „FLEX-procedure 01“	kg	2,0	3,0
Třída ochrany		II	
<b>Hladina hluku vyhodnocená při použití váhového filtru A podle EN 62841 (viz „Hlučnost a vibrace“)</b>			
Hladina akustického tlaku $L_{PA}$	dB(A)	85	82
Hladina akustického výkonu $L_{WA}$	dB(A)	93	90
Nejistota K	dB	3,0	
<b>Celková hodnota vibrací podle EN 62841 (viz „Hlučnost a vibrace“)</b>			
Emisní hodnota $a_h$	m/s <sup>2</sup>	4,3	<2,5
Nejistota K	m/s <sup>2</sup>	1,5	

## Na první pohled

V tomto návodu budou popsána různá elektrická nářadí. Zobrazení se mohou v detailech lišit od zakoupeného elektrického nářadí.



1 **Brusný talíř se suchým zipem**  
(L 1603 VR)

2 **Vřeteno**

3 **Kryt pro uchopení**  
S výstupem vzduchu a šipkou směru  
otáčení.

4 **Aretyce vřetena**

K zajištění vřetena při výměně  
nástroje.

- 5 **Kolébkový vypínač**  
Pro zapnutí a vypnutí.  
Se zaskakovací polohou pro trvalý provoz.
- 6 **Přídavná rukojeť**
- 7 **Kolečko pro regulaci otáček**
- 8 **Připojovací kabel 4,0 m se síťovou zástrčkou**
- 9 **Fibrový brusný talíř**  
(není součástí dodávky)
- 10 **Kryt odsávání**  
(Ize zakoupit jako příslušenství FLEX,  
Ize použít jen s tlumenými talíři se suchým zipem)
- 11 **Hrnčový kartáč**  
(Ize zakoupit jako příslušenství FLEX)
- 12 **Hrnčový kartáč**  
(Ize zakoupit jako příslušenství FLEX)
- 13 **Brusný kotouč se suchým zipem**  
(SE 16-2 125/150)
- 14 **Ochranný kryt s kartáčovým věncem**  
SE 16-2 125: Ø 125 mm  
SE 16-2 150: Ø 150 mm
- 15 **Upínací páčka pro ochranný kryt**
- 16 **Otočný segment pro broušení u kraje**
- 17 **Upevňovací šroub pro kryt pro uchopení**
- 18 **Připojovací hrdlo pro odsávání**
- 19 **Inbusový klíč**  
(vel. 4 + vel. 5)
- 20 **Klíč na upínací matici**
- 21 **Držák sací hadice**  
(u SE 16-2 125/150 je součástí dodávky; u L 1603 VR Ize zakoupit jako příslušenství FLEX)

## Návod k použití



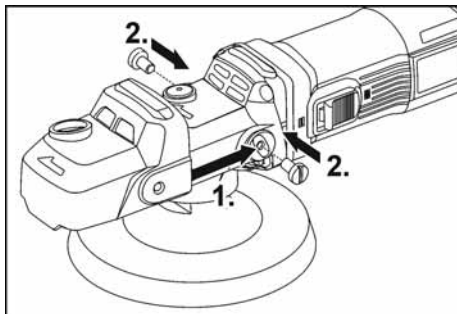
### VAROVÁNÍ!

Před prováděním veškerých prací na elektrickém nářadí vyjměte z nářadí akumulátor.

### Před uvedením do provozu

Vyberte elektrické nářadí a příslušenství a zkontrolujte je na kompletnost dodávky a eventuální přepravní poškození.

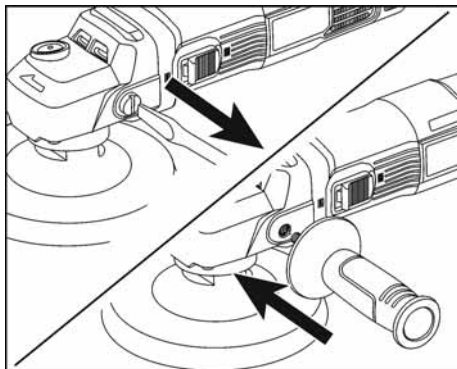
### Montáž krytu pro uchopení (L 1603 VR)

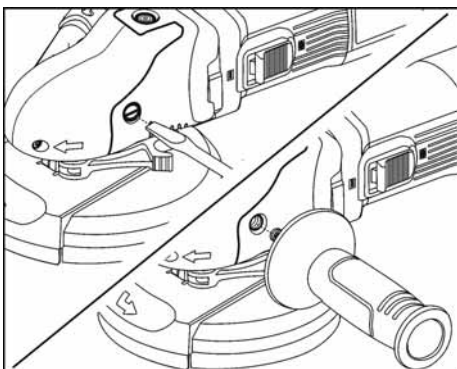


- Povolte šrouby nebo rukojeť.
- Nasadte kryt pro uchopení (1.).
- Utáhněte šrouby (2.).

### Montáž přídavné rukojeti (L 1603 VR a SE 16-2 125/150)

K lepší manipulaci s elektrickým nářadím Ize namontovat přídavnou rukojeť.





- Odstraňte upevňovací šroub na levé straně uchopovacího krytu.
- Zašroubujte a pevně utáhněte přídatnou rukojeť.

Při demontáži přídatné rukojeti znovu namontujte předtím odstraněný šroub.

### Připojení odsávacího zařízení

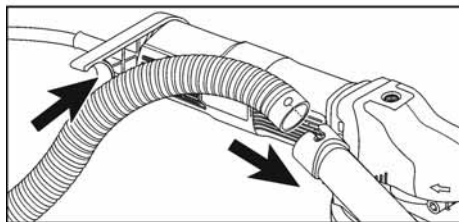
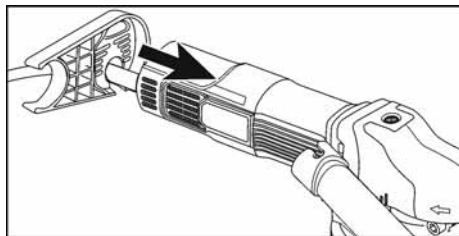
#### **VAROVÁNÍ!**

Před prováděním veškerých prací na elektrickém nářadí vyjměte z nářadí akumulátor.

#### **UPOZORNĚNÍ!**

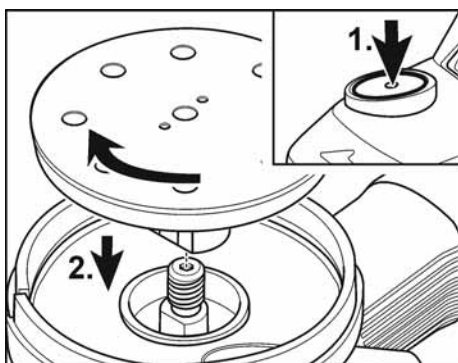
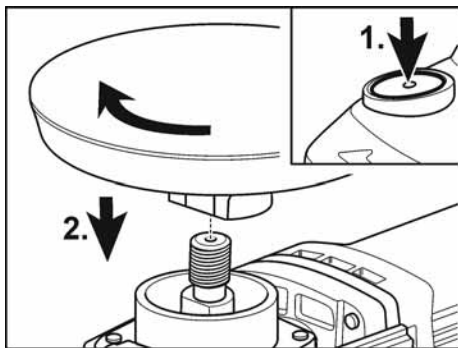
Doporučujeme používat speciální vysavač FLEX S 47 M.

- Držák sací hadice přimontujte pomocí šroubu k zadnímu krytu, přitom nikdy nesnímejte zadní kryt ze stroje.



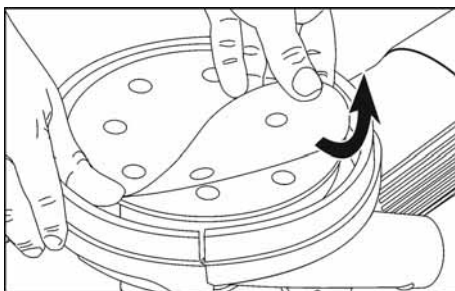
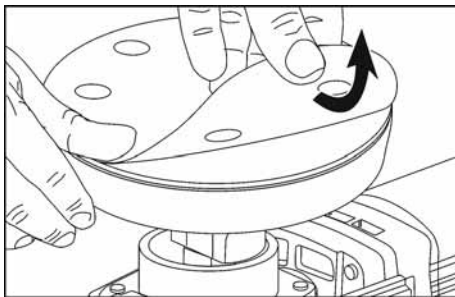
- Sací hadici připojte k ochrannému krytu. Dodržujte návod k obsluze odsávacího zařízení! Zkontrolujte upevnění!
- Sací hadici připojte k držáku sací hadice.

### Upevnění upínání nástroje



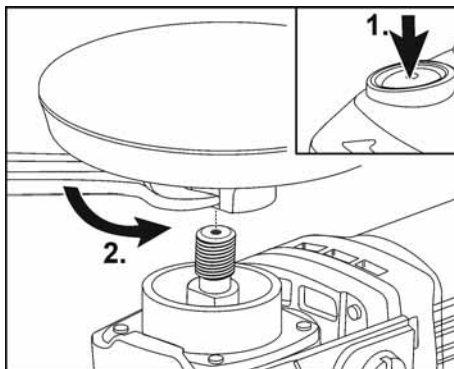
- Vytáhněte síťovou zástrčku ze zásuvky.
- Stiskněte a držte stisknutou aretaci vřetena (1).
- Upínání nástroje (taliře se suchým zipem, hrcového kartáče) našroubujte po směru hodinových ručiček na vřeteno a ručně utáhněte (2).

## Nasazení/výměna brusného papíru se suchým zipem



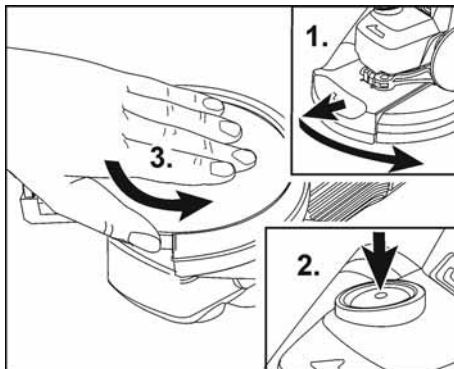
- Vytáhněte síťovou zástrčku ze zásuvky.
- Stáhněte opotřeбенý brusný prostředek z opěrného talíře.
- Brusný papír se suchým zipem přiložte vystředěně na opěrný talíř a přitlačte ho. Poloha otvorů pro zabezpečení odsávání prachu při broušení (pouze SE 16-2 125/150).
- Zapněte nářadí (bez zaskočení) a nechte ho cca 30 sekund běžet. Zkontrolujte nevyváženost a vibrace.
- Vypněte nářadí.

## Demontáž upínání nástroje (L 1603 VR)



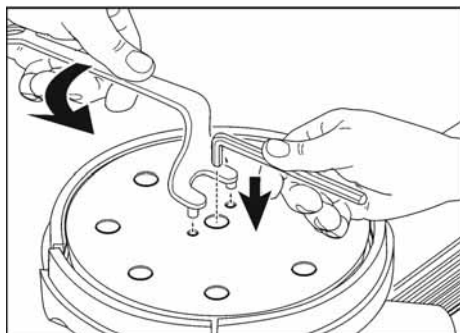
- Vytáhněte síťovou zástrčku ze zásuvky.
- Stiskněte a držte stisknutou aretaci vřetena (1.).
- Odšroubujte upínání nástroje (talíře se suchým zipem, hrcového kartáče) ručně nebo pomocí stranového klíče proti směru hodinových ručiček z vřetena (2.).

## Demontáž upínání nástroje s namontovaným krytem odsávání (L 1603 VR)



- Vytáhněte síťovou zástrčku ze zásuvky.
- Vytáhněte otočný segment pro broušení u kraje a otočte ho doleva (1.).
- Stiskněte a držte stisknutou aretaci vřetena (2.).
- Odšroubujte upínání nástroje (talíře se suchým zipem) proti směru hodinových ručiček ručně z vřetena (3.).

## Demontáž upínání nástroje (SE 16-2 125/150)



- Stiskněte aretaci vřetena a držte ji stisknutou.
- Talíř se suchým zipem uvolněte rukou nebo kolíkovým klíčem.

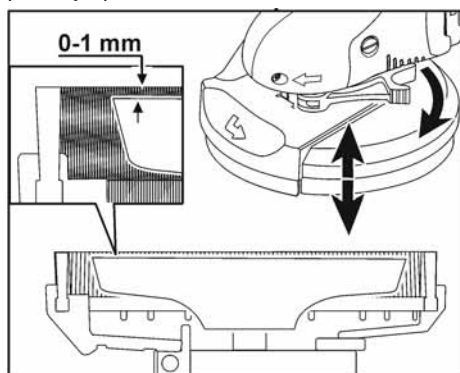
### **i** UPOZORNĚNÍ

*Pokud talíř se suchým zipem uváže, přidrže převodový hřídel inbusovým klíčem.*

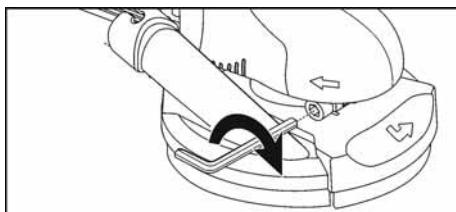
- Odšroubujte talíř se suchým zipem proti směru hodinových ručiček z vřetena.

### Kontrola polohy ochranného krytu

Kartáčový nástavec by měl přechřívát cca 0–1 mm přes brusný nástroj. V případě potřeby upravte.



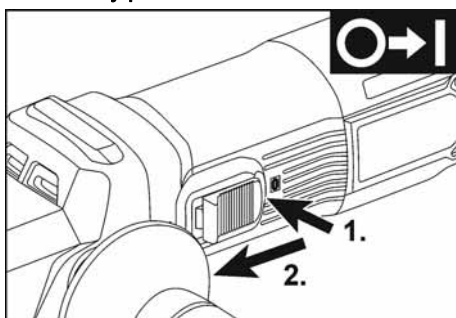
- Povolte upínací páčku na ochranném krytu.
- Nastavte ochranný kryt do požadované výšky.
- Utáhněte upínací páčku.



### **i** UPOZORNĚNÍ

*Pokud upínací síla klesne, lze upnutí seřídít utažením šroubu s vnitřním šestihranem na upínací páčce.*

## Zapnutí a vypnutí elektrického nářadí Krátkodobý provoz bez zaskočení

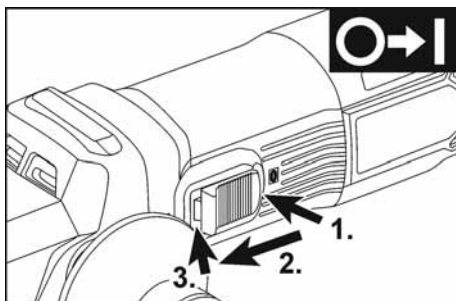


- Posuňte kolébkový vypínač směrem dopředu a pevně jej držte.
- nK vypnutí kolébkový vypínač uvolněte.

### Trvalý provoz se zaskočením

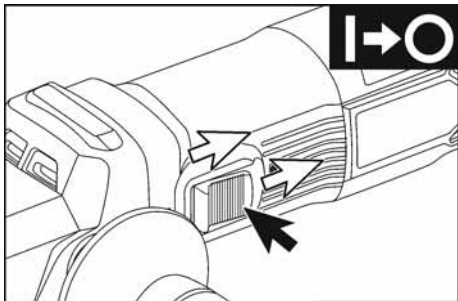
### **i** UPOZORNĚNÍ

*Po výpadku elektrického proudu se zapnuté elektrické nářadí znovu nerozběhne.*



- Posuňte kolébkový vypínač směrem dopředu a stisknutím na přední konec jej zaskočením zajistěte.

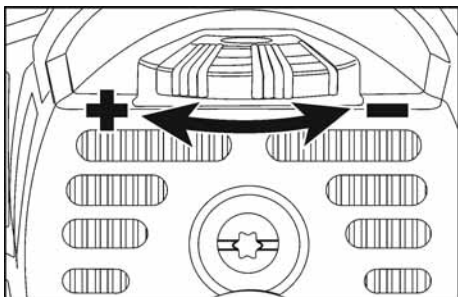
## Vypnutí nářadí



- K vypnutí kolébkový vypínač stisknutím na zadní konec odblokujete.

## Předvolba otáček

Pro nastavení pracovních otáček nastavte kolečko na požadovanou hodnotu.



## **i** UPOZORNĚNÍ

*Při krátkodobém přetížení se nářadí automaticky vypne. Pro další práci nářadí vypněte a opět zapněte.*

*Při přehřátí v důsledku přetížení v trvalém provozu snižuje nářadí automaticky otáčky, dokud se dostatečně neochladí. Na konci chladicího režimu se nářadí automaticky vypne. Pro další práci nářadí vypněte a opět zapněte.*

## Práce s elektrickým nářadím

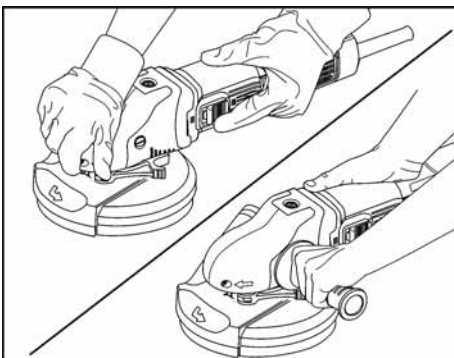
### **⚠** VAROVÁNÍ!

*Rotující brusný talíř nesmí přijít do kontaktu s ostrými vyčnívajícími předměty. Nebezpečí zpětného rázu! Poškození brusného talíře. Přípoškození nebo silném opotřebování brusného talíře tento talíř bezpodmínečně vyměňte.*

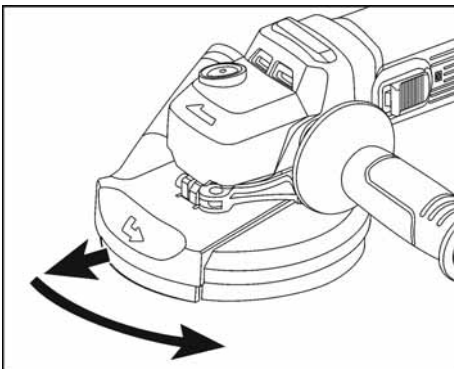


### **POZOR!**

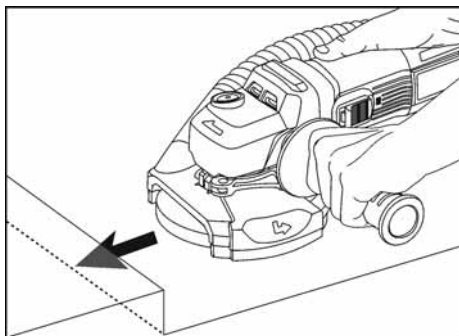
*Elektrické nářadí držte pevně vždy oběma rukama!*



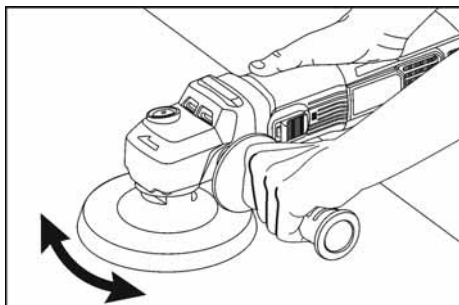
1. Upevněte talíř se suchým zipem.
2. Upevněte brusný prostředek.
3. Zkontrolujte polohu ochranného krytu.
4. Připojte odsávání prachu.
5. Zapněte odsávání prachu.
6. Zapněte elektrické nářadí.
7. Nasadte elektrické nářadí na pracovní plochu. Kartáčový věnec musí být v jedné rovině s pracovní plochou.
8. Zvyšte přitlak, abyste nasadili brusný talíř na pracovní plochu. Pohybuje přitom elektrickým nářadím s překrývajícími se tahy.
9. Broušení v rozích:
  - Vypněte elektrické nářadí a počkejte, dokud se brusný nástroj nezastaví.
  - Vytáhněte otočný segment pro broušení u kraje a otočte ho doleva.



- Elektrické nářadí opět zapněte.
- Přiložte elektrické nářadí na pracovní plochu.



10. Po skončení práce elektrické nářadí vypněte a vytáhněte síťovou zástrčku ze zásuvky.



### **i** UPOZORNĚNÍ

Nářadí L 1603 VR lze používat i bez odsávacího krytu a odsávacího zařízení.

#### **Kartáčový nástavec**

Ochranný kryt je opatřený kartáčovým nástavcem. Tento nástavec má dvě funkce:

- Protože nástavec přečnává přes povrch brusného talíře, dotýká se pracovní plochy jako první. Tím se brusný talíř vyrovná vodorovně vůči pracovní ploše, než se brusný nástroj dotkne pracovní plochy. Tak se zabrání vzniku srpovité prohlubně způsobené hranou brusného talíře.
- Nástavec zachycuje prach, dokud není odsátý odsáváním. Když je kartáčový nástavec poškozený nebo silně opotřebený, je třeba ho vyměnit. Náhradní kartáčový nástavec lze zakoupit v každém zákaznickém servisu FLEX.

### **i** UPOZORNĚNÍ

- Výsledek broušení závisí hlavně na výběru správného brusného papíru a přitlaku.
- Brusný papír včas vyměňte.
- Příliš velkým přitlakem se nezvětší úběr materiálu, ale dojde k většímu opotřebení nástroje a brusného prostředku.

## Údržba a ošetřování

### **⚠** VAROVÁNÍ!

Před veškerými pracemi na elektrickém nářadí vytáhněte síťovou zástrčku.

### Čištění

### **⚠** VAROVÁNÍ!

Nepoužívejte vodu nebo tekuté čisticí prostředky.

### **⚠** POZOR!

Při čisticích pracích se stlačeným vzduchem bezpodmínečně noste ochranné brýle.

- Nářadí a větrací štěrby pravidelně čistěte.
- Talíř se suchým zipem vyčistěte stlačeným vzduchem.

### Opravy

Opravy nechejte výhradně provádět prostřednictvím některé servisní dílny, autorizované výrobcem.

### **i** UPOZORNĚNÍ

Během záruční doby nepovolujte šrouby na tělese motoru. Při nedodržení zaniknou záruční závazky výrobce

### Náhradní díly a příslušenství

Další příslušenství, zejména vložné nástroje, si vyberte z katalogů výrobce.

Rozložená schémata a seznamy náhradních dílů najdete na naší webové stránce:

**www.flex-tools.com**

## Pokyny pro likvidaci

---

### **VAROVÁNÍ!**

*Odstraněním síťového kabelu zajistěte, že bude nářadí, které dosloužilo, nepoužitelné.*



Pouze pro země EU  
Nevyhazujte elektrické nářadí do domovního odpadu!

Podle evropské směrnice 2012/19/EU o odpadních elektrických a elektronických zařízeních a podle odpovídajících ustanovení právních předpisů jednotlivých zemí se musí použité elektrické zařízení shromažďovat odděleně od ostatního odpadu a odevzdat k ekologické recyklaci.



**Recyklace surovin namísto likvidace odpadu.**

Přístroj, příslušenství a obal je třeba odevzdat k ekologické recyklaci. Plastové díly jsou označené, aby byla možná recyklace podle druhu materiálu.



### **UPOZORNĚNÍ**

*O možnostech likvidace se informujte u Vašeho specializovaného obchodníka!*

## Prohlášení o shodě C €

---

Prohlášení o shodě je součástí tohoto návodu k obsluze jako příloha I.

## Vyloučení odpovědnosti

---

Výrobce a jeho zástupce neručí za škody a ušlý zisk vlivem přerušení obchodní činnosti, která byla způsobená výrobkem nebo eventuálně nemožností jeho použití.

Výrobce a jeho zástupce neručí za škody, které byly způsobeny neodborným použitím nebo ve spojitosti s výrobky jiných výrobců.

## Obsah

Použité symboly	213
Symboly na výrobku	213
Pre Vašu bezpečnosť	213
Hlučnosť a vibrácie	216
Technické údaje	217
Na prvý pohľad	218
Návod na použitie	219
Údržba a ošetrovanie	224
Pokyny pre likvidáciu	225
Prehlásenie o zhode C E	225
Vylúčenie zodpovednosti	225

## Použité symboly



### VAROVANIE!

Označuje bezprostredne hroziace nebezpečenstvo. Pri nedodržaní upozornenia hrozí usmrtenie alebo najťažšie poranenia.



### POZOR!

Označuje nejakú možnú nebezpečnú situáciu. Pri nedodržaní upozornenia hrozí poranenie alebo vecné škody.



### UPOZORNENIE

Označuje aplikačné tipy a dôležité informácie.

## Symboly na výrobku



Pred uvedením do prevádzky si prečítajte návod na obsluhu!



Noste ochranu očí!



Vždy pracujte s dvomi rukami!



Pokyn pre likvidáciu použitého spotrebiča (pozri strana 225)!



Trieda ochrany II



Označenie CE



Označenie UKCA

## Pre Vašu bezpečnosť



### VAROVANIE!

Pred použitím elektrického náradia si prečítajte a potom jednajte:

- predložený návod na obsluhu,
- Všeobecné bezpečnostné pokyny” na zaobchádzanie s elektrickým
- náradím v priloženom zošite (čís. publikácie: 315915),
- pravidla a predpisy na zabránenie úrazom, platné pre miesto nasadenia a jednajte podľa nich.

Toto elektrické náradie je konštruované podľa súčasného stavu techniky a uznávaných bezpečnostne-technických pravidiel. Pri používaní môže napriek tomu dôjsť k ohrozeniu života používateľa alebo tretej osoby, event. poškodeniu náradia alebo iných vecných hodnôt.

Používajte elektrické náradie len

- pre stanovené použitie,
- v bezchybnom bezpečnostne-technickom stave.

Okamžite odstráňte poruchy, ktoré obmedzujú bezpečnosť!

### Stanovené použitie

- Elektrické náradie L 1603 VR/SE 16-2 125/150 je určené na komerčné použitie na brúsenie brúsnyim papierom a leštenie kovových, drevených a kamenných materiálov pri brúsení za sucha, ako aj na prácu s drôtenými kefami.
- V závislosti od použitia sa musí použiť vhodný ochranný kryt.
- Použitie výlučne v prostredí chránenom proti poveternostným vplyvom.
- Nepoužívajte v prostredí s nebezpečenstvom výbuchu.
- Pri obrábaní kamenných materiálov sa musí používať dostatočné odsávanie prachu.

- Výrobok sa NESMIE používať s reznými kotúčmi, hrubovacími brúsnymi kotúčmi, lamelovými kotúčmi, kotúčmi reťazovými píli, pílovými kotúčmi, fréžami na otvory a diamantovými brúsnymi kotúčmi.
- Ak platia ďalšie požiadavky profesijných združení, musia sa takisto rešpektovať.

## Bezpečnostné upozornenia pre všetky použitia

### Spoločné bezpečnostné predpisy pre brúsenie brúsnym papierom, práce s drôtenými kefami alebo leštenie



#### **VAROVANIE!**

*Prečítajte si všetky bezpečnostné upozornenia a pokyny. Zanedbanie dodržiavania bezpečnostných upozornení a pokynov môže mať za následok úraz elektrickým prúdom, požiar a/alebo ťažké poranenia. Všetky bezpečnostné upozornenia a pokyny si odložte pre budúce použitie.*

- Toto elektrické náradie sa musí používať ako brúska na brúsenie brúsnym papierom, drôtená kefa alebo leštička. Prečítajte si všetky bezpečnostné upozornenia, pokyny, zobrazenia a údaje, ktoré ste dostali s náradím. Nedodržanie nasledujúcich pokynov môže viesť k úrazu elektrickým prúdom, požiaru a/alebo vážnym poraneniam.
- Toto elektrické náradie nie je vhodné na brúsenie, vyrezávanie otvorov a rozbrusovanie. Použitie, pre ktoré nie je elektrické náradie predpokladané, môže spôsobiť ohrozenia a poranenia.
- Elektrické náradie nepoužívajte na žiadne funkcie, na ktoré nebolo výslovne skonštruované a na ktoré nebolo určené výrobcom. Takéto použitie na iné funkcie môže viesť k strate kontroly a k vážnym telesným zraneniam.
- Nepoužívajte žiaden pracovný nástroj, ktorý nebol výrobcom predpokladaný a určený špeciálne pre toto elektrické náradie. Len to, že príslušenstvo môžete na vašom elektrickom náradí upevniť, nie je zárukou bezpečného použitia.
- Prípustné otáčky pracovného nástroja musia byť najmenej také vysoké, ako najvyššie otáčky uvedené na elektrickom náradí. Pracovný nástroj, ktorý sa otáča rýchlejšie ako je prípustné, sa môže rozlomiť a vyletieť.
- Vonkajší priemer a hrúbka pracovného nástroja musia zodpovedať rozmerovým údajom elektrického náradia. Nesprávne dimenzované pracovné nástroje nie je možné dostatočne zakryť alebo kontrolovať.
- Rozmery upevňovacieho prvku pracovného nástroja musia zodpovedať rozmerom upevňovacieho prvku elektrického náradia. Pracovný nástroj, ktoré nie sú presne upevnené k elektrickému náradíu, sa otáčajú nerovnomerne, veľmi silno vibrujú a môžu viesť k strate kontroly.
- Nepoužívajte žiadne poškodené pracovné nástroje. Pred každým použitím skontrolujte pracovné nástroje, ako sú brúsne kotúče, z hľadiska odlupovania a trhlin, brúsne taniere z hľadiska trhlin, obrúsenia a silného opotrebenia, drôtené kefy z hľadiska uvoľnených alebo zlomených drôtov. Keď elektrické náradie alebo pracovný nástroj spadne, skontrolujte ich z hľadiska poškodenia alebo použite nepoškodený pracovný nástroj. Ak ste pracovný nástroj skontrolovali a vložili, zdržiavajte sa vy aj osoby, ktoré sa nachádzajú v blízkosti, mimo roviny rotujúceho pracovného nástroja a nechajte náradie jednu minútu bežať s najvyššími otáčkami. Poškodené pracovné nástroje bežne počas tohto testovania puknú.
- Noste osobné ochranné pomôcky. Používajte podľa spôsobu použitia celotvárovú ochranu, ochranu očí alebo ochranné okuliare. Ak je to adekvátne, noste protiprachovú masku, ochranu sluchu, ochranné rukavice alebo špeciálnu zásteru, ktorá vás chráni pred malými brúsnymi čiastočkami a čiastočkami materiálu. Oči sa musia chrániť pred odlietavajúcimi cudzími telesami, ktoré vznikajú pri rôznych aplikáciách. Protiprachová maska alebo ochranná dýchacia maska musia filtrovať prach vznikajúci pri konkrétnom použití. V prípade dlhšieho vystavenia hlasitému hluku môžete utrpieť stratu sluchu.

- **Dbajte u ostatných osôb na bezpečnú vzdialenosť k vašej pracovnej oblasti. Každá osoba, ktorá vstúpi do pracovnej oblasti, musí nosiť osobné ochranné pomôcky.** Úlomky obrobku alebo zlomené pracovné nástroje môžu odletieť a spôsobiť poranenie aj mimo priamej pracovnej oblasti.
- **Držte elektrické náradie len za izolované plochy rukoväti, ak budete vykonávať prácu, pri ktorých môže pracovný nástroj zasiahnuť skryté elektrické vedenia alebo vlastný sieťový kábel.** Kontakt s vedením, ktoré je pod napätím, spôsobí, že aj kovové súčiastky náradia sa dostanú pod napätie, čo má za následok zásah elektrickým prúdom.
- **Vedte sieťový kábel v dostatočnej vzdialenosti od rotujúcich pracovných nástrojov.** Ak stratíte kontrolu nad náradím, môže dojsť k preťaženiu alebo zachyteniu sieťového kábla a vaša ruka alebo paža sa môžu dostať do kontaktu s rotujúcim pracovným nástrojom.
- **Neodkladajte nikdy elektrické náradie skôr, kým sa pracovný nástroj úplne nezastaví.** Rotujúci pracovný nástroj sa môže dostať do kontaktu s odkladacou plochou, čím môžete stratiť kontrolu nad elektrickým náradím.
- **Nenechajte nikdy elektrické náradie bežať pri jeho nosení.** Váš odev sa môže náhodným kontaktom s rotujúcim pracovným nástrojom zachytiť a pracovný nástroj sa môže zavŕtať do vášho tela.
- **Vetracie štrbiny elektrického náradia pravidelne čistite.** Ventilátor motora vtáhuje do telesa prach a silné nahromadenie kovového prachu môže spôsobiť elektrické nebezpečenstvo.
- **Nepoužívajte elektrické náradie v blízkosti horľavých materiálov.** Tieto materiály by mohli iskry zapáliť.
- **Nepoužívajte pracovné nástroje, ktoré potrebujú chladiace prostriedky.** Použitie vody alebo iných chladiacich prostriedkov môže viesť k úrazu elektrickým prúdom.

## Ďalšie bezpečnostné upozornenia pre všetky použitia

### Spätný ráz a zodpovedajúce bezpečnostné opatrenia

Spätný ráz je náhla reakcia v dôsledku zablokovaného alebo zaseknutého rotujúceho pracovného nástroja, ako je brúsny kotúč, brúsny tanier, drôtená kefa atď. Zaseknutie alebo zablokovanie vedie k náhlemu zastaveniu rotujúceho pracovného nástroja. Tým sa nekontrolovaný pracovný nástroj zrýchli proti smeru otáčania pracovného nástroja na strane zablokovania. Ak sa napr. brúsny kotúč zasekne alebo zablokuje v obrobku, môže sa hrana brúsneho kotúča, ktorý sa zanorí do obrobku, zaseknúť, a tým vylomiť brúsny kotúč alebo spôsobiť spätný ráz. Brúsny kotúč sa potom pohybuje smerom k obsluhujúcej osobe alebo od nej, podľa smeru otáčania kotúča na zablokovanom mieste. Brúsne kotúče sa môžu pritom aj zlomiť.

Spätný ráz je následkom nesprávneho používania elektrického náradia a/alebo chybných pracovných podmienok. Možno mu zabrániť uvedenými vhodnými preventívnymi opatreniami.

- **Dobre držte elektrické náradie a uveďte svoje telo a paže do polohy, v ktorej môžete zachytiť sily spätného rázu. Vždy používajte prídavnú rukoväť, ak je k dispozícii, aby ste mali čo najvyššiu kontrolu nad silami spätného rázu alebo reakčnými momentmi pri rozbehu.** Obsluhujúca osoba môže pomocou vhodných preventívnych opatrení zvládnuť sily spätného rázu a reakčné sily.
- **Nikdy nedávajte svoju ruku do blízkosti rotujúcich pracovných nástrojov.** Pracovný nástroj sa môže pri spätnom ráze pohybovať cez vašu ruku.
- **Vyhňte sa svojím telom oblastí, do ktorej sa pohybuje elektrické náradie pri spätnom ráze.** Spätný ráz pohybuje elektrickým náradím opačným smerom k pohybu brúsneho kotúča v mieste zablokovania.

- **Obzvlášť opatrne pracujte v oblastiach okolo rohov, ostrých hran atď. Zabráňte nárazom pracovných nástrojov do obrobku a ich zachyteniu.** Rotujúci pracovný nástroj má v rohoch, ostrých hranách alebo keď odskočí, tendenciu zaseknúť sa. To spôsobí stratu kontroly alebo spätný ráz.
- **Nepoužívajte reťazový pílový kotúč na rezanie dreva, segmentový diamantový kotúč s rozstupom segmentov väčším ako 10 mm ani ozubený pílový kotúč.** Takéto pracovné nástroje často spôsobujú spätný ráz a stratu kontroly.

## Doplňkové bezpečnostné pokyny k brúseniu brúsnym papierom

### Osobitné bezpečnostné pokyny k brúseniu brúsnym papierom

- **Používajte brúsne kotúče správnej veľkosti a dodržiavajte pokyny výrobcu týkajúce sa výberu brúsnych kotúčov.** Brúsne kotúče, ktoré presahujú brúsny tanier, môžu spôsobiť poranenia a viesť k zaseknutiu, roztrhnutiu brúsnych kotúčov alebo spätnému rázu.

## Doplňkové bezpečnostné pokyny k lešteniu

### Mimoriadne bezpečnostné pokyny k lešteniu

- **Nedopustte žiadne voľné diely leštiacej hubice, predovšetkým upevňovacie šnúrky. Uschovajte alebo skráťte upevňovacie šnúrky.** Voľné a otáčajúce sa šnúrky by mohli poraniť prsty alebo sa zachytiť o obrobok.

## Doplňkové bezpečnostné upozornenia pre prácu s drôtenými kefami

### Zvláštne bezpečnostné upozornenia pre prácu s drôtenými kefami

- **Dbajte na to, že drôtená kefa aj v priebehu bežného používania stráca kúsky drôtov. Nepreťažujte drôty príliš vysokým prítlakom.** Odletujúce kúsky drôtov môžu ľahko preniknúť cez tenký odev a/alebo pokožku.
- **Ak je odporúčaný ochranný kryt, zabráňte tomu, aby sa ochranný kryt a drôtená kefa mohli dotýkať.** Tanierové a hrcové kefy môžu v dôsledku prítláčného tlaku a odstredivých síl zväčšiť svoj priemer.

## Doplňkové bezpečnostné opatrenia

- **Pri leštení môžu vzniknúť vysoké povrchové teploty, preto nastavte primerané otáčky.**

## Hlučnosť a vibrácie



### VAROVANIE!

*Hodnoty hladiny hluku ako aj celkové hodnoty vibrácií, vyhodnotené s filtrom A, si zistíte v „Technické údaje“.*

*Zistené hodnoty hluku a vibrácií sú v súlade s normou EN 62841.*



### POZORI!

*Uvedené namerané hodnoty platia pre nové náradie. Pri dennom používaní sa hodnoty hlučnosti a vibrácií menia.*



### UPOZORNENIE

Úroveň vibrácií uvedená v týchto pokynoch bola nameraná meracou metódou, ktorú stanovuje norma EN 62841 a je možné ju použiť na vzájomné porovnanie elektrického náradia. Hodí sa aj na predbežné posúdenie kmitavého namáhania. Uvedená úroveň vibrácií reprezentuje hlavné aplikácie elektrického náradia.

Ak sa však elektrické náradie používa pre iné aplikácie, s odlišnými vloženými nástrojmi alebo s nedostatočnou údržbou, môže sa úroveň vibrácií líšiť. Toto môže kmitavé namáhanie v priebehu celej pracovnej doby podstatne zvýšiť.

Pre presný odhad kmitavého namáhania by sa mali tiež zohľadniť doby, v ktorých je náradie vypnuté alebo je síce v chode, ale v skutočnosti sa nepoužíva. Toto môže kmitavé namáhanie v priebehu celej pracovnej doby zreteľne redukovat'.

Stanovte dodatočné bezpečnostné opatrenia pre ochranu obsluhy pred účinkami vibrácií, ako napríklad: údržba elektrického náradia a vložených nástrojov, udržiavanie teploty rúk, organizácia pracovných postupov.



### POZORI!

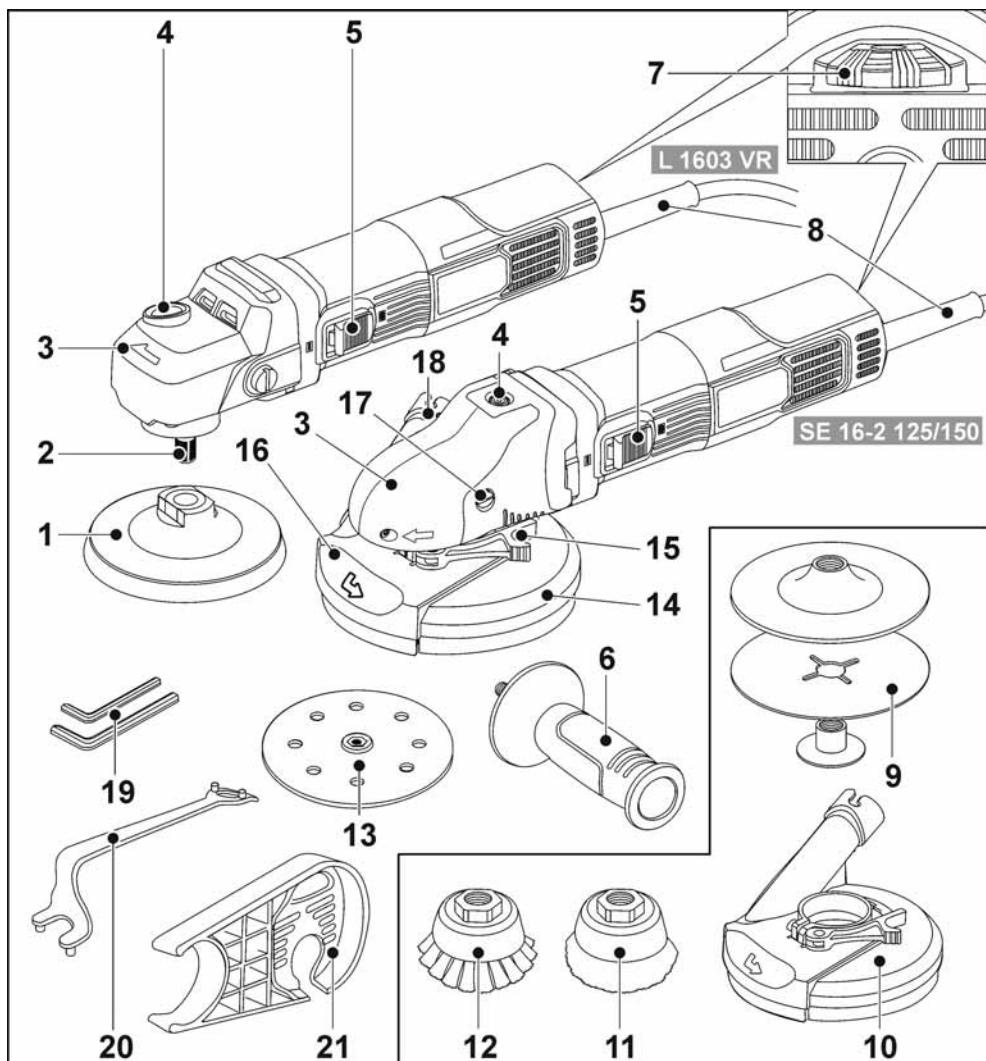
*Pri akustickom tlaku väčším ako 85 dB(A) používajte ochranu sluchu.*

## Technické údaje

Typ výrobku		<b>L 1603 VR</b>	<b>SE 16-2 125/150</b>
Výrobok		Brúska	
Sieťové napätie	V/Hz	220-240 / 50/60	
Príkion	W	1600	
Výkon	W	950	
Upínanie nástrojov	mm	M14	
Max. Ø nástroja	mm	125	125/150
Dimenzačné otáčky	ot./min	5000	2900
Otáčky chodu naprázdno	ot./min	1 - 1400 2 - 1900 3 - 2400 4 - 2900 5 - 3400 6 - 3900	1 - 800 2 - 1050 3 - 1300 4 - 1600 5 - 1900 6 - 2200
Hmotnosť podľa „FLEX-procedure 01“	kg	2,0	3,0
Trieda ochrany		II	
<b>Hodnoty váženej hladiny hluku A podľa normy EN 62841 (pozrite „Hlučnosť a vibrácie“)</b>			
Hladina akustického tlaku $L_{PA}$	dB(A)	85	82
Hladina akustického výkonu $L_{WA}$	dB(A)	93	90
Neistota K	db	3,0	
<b>Celková hodnota vibrácií podľa normy EN 62841 (pozri „Hlučnosť a vibrácie“)</b>			
Hodnota emisií $a_h$	$m/s^2$	4,3	<2,5
Neistota K	$m/s^2$	1,5	

## Na prvý pohľad

V tomto návode budú popísané rôzne elektrické náradia. Zobrazenia sa môžu v detailoch líšiť od zakúpeného elektrického náradia.



1 Brúsny tanier so suchým zipsom  
(L 1603 VR)

2 Vretno

3 Uchopovací kryt

S výstupom vzduchu a šípkou smeru otáčania.

- 4 **Aretácia vretena**  
Na znehybnenie vretena pri výmene nástroja.
- 5 **Kolískový vypínač**  
Na zapnutie a vypnutie.  
So zaskakovacou polohou pre trvalú prevádzku.
- 6 **Prídavná rukoväť**
- 7 **Nastavovacie koliesko regulácie otáčok**
- 8 **Pripájací kábel 4,0 m so sieťovou zástrčkou**
- 9 **Fibrové brúsne kotúče**  
(nie sú súčasťou dodávky)
- 10 **Odsávací hubica**  
(dostupná ako príslušenstvo FLEX, použiteľná len s upínacími taniermi na suchý zips)
- 11 **Hrncová kefa**  
(dostupná ako príslušenstvo FLEX)
- 12 **Hrncová kefa**  
(dostupná ako príslušenstvo FLEX)
- 13 **Velcro sanding disc (SE 16-2 125/150)**
- 14 **Ochranný kryt s kefovým vencom**  
SE 16-2 125: Ø 125 mm  
SE 16-2 150: Ø 150 mm
- 15 **Upínacia páčka pre ochranný kryt**
- 16 **Otočný okrajový segment**
- 17 **Upevňovacia skrutka pre kryt rukoväti**
- 18 **Pripájacie hrdlo na odsávanie**
- 19 **Inbusové kľúče (SW 4 a SW 5)**
- 20 **Kľúč na upínaciu maticu**
- 21 **Držiak sacej hadice je**  
(pri SE 16-2 125/150 súčasťou dodávky; pri L 1603 VR dostupný ako príslušenstvo FLEX)

## Návod na použitie



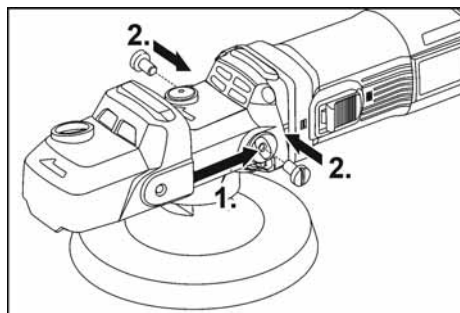
### **VAROVANIE!**

Pred všetkými prácami na elektrickom náradí vyberte akumulátor z náradia.

### **Pred uvedením do prevádzky**

Vybaľte elektrické náradie a príslušenstvo a skontrolujte kompletnosť dodávky a eventuálne prepravné poškodenia.

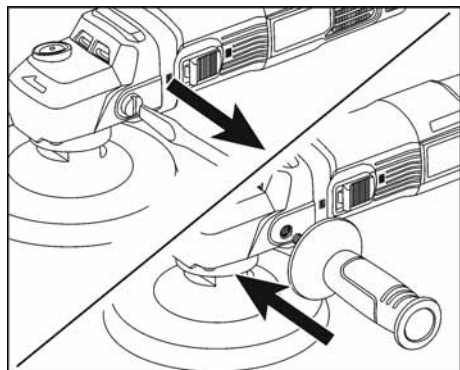
### **Montáž uchopovacieho krytu (L 1603 VR)**

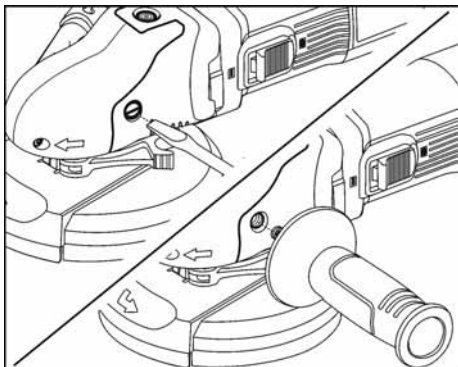


- Uvoľnite skrutky alebo rukoväť.
- Nasuňte uchopovací kryt (1.).
- Dotiahnite skrutky (2.).

### **Montáž prídavnej rukoväti (L 1603 VR a SE 16-2 125/150)**

Pre lepšiu manipuláciu s elektrickým náradím je možné namontovať prídavnú rukoväť.





- Odstráňte upevňovaciu skrutku na ľavej strane uchopovacieho krytu.
- Zaskrutkujte a pevne utiahnite prídavnú rukoväť.

Pri demontáži prídavnej rukoväti znova namontujte skôr odstránenú skrutku.

### Pripojenie odsávacieho zariadenia

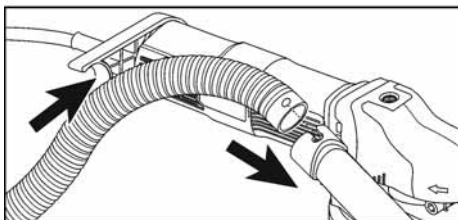
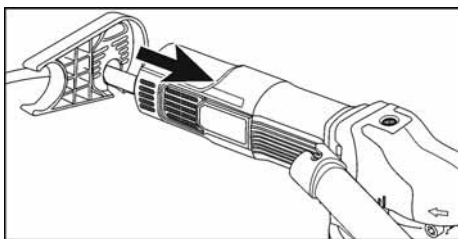
#### ⚠ **VAROVANIE!**

Pred všetkými prácami na elektrickom náradí vyberte akumulátor z náradia.

#### **i** **UPOZORNENIE**

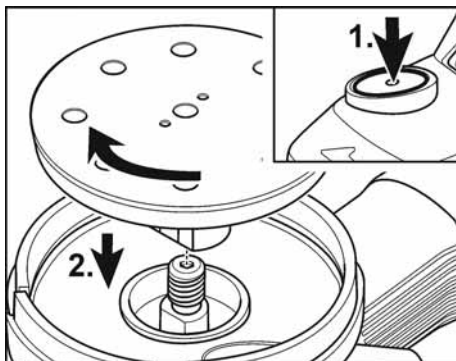
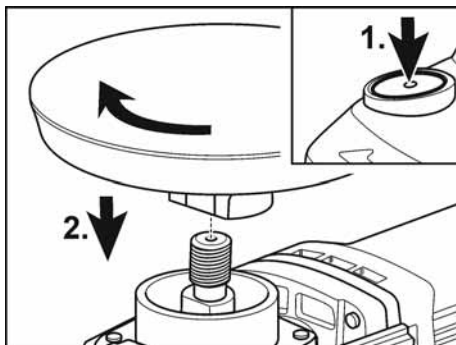
Odporúčané je použitie špeciálneho vysávača FLEX S 47 M.

- ržiak saciej hadice pripevnite pomocou skrutky k zadnému krytu, pričom nikdy neodnímajte zadný kryt zo stroja.



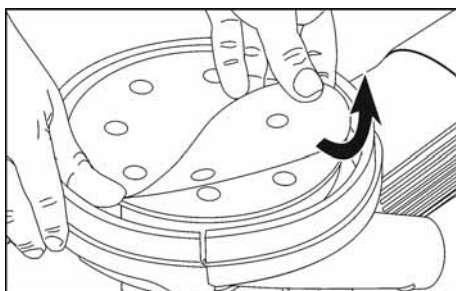
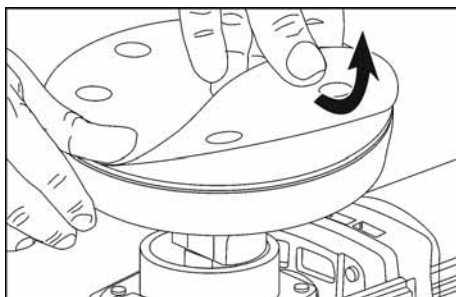
- Saciu hadicu pripojte k ochrannému krytu. Dodržiavajte návod na obsluhu odsávacieho zariadenia! Skontrolujte upevnenie!
- Saciu hadicu pripojte na držiak saciej hadice.

### Upevnenie upnutia nástroja



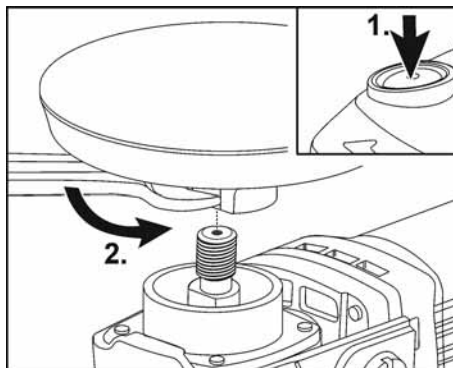
- Vytiahnite sieťovú zástrčku.
- Stlačte aretáciu vretena a držte ju stlačenú (1.).
- Upnutie nástroja (upínací tanier, hrncovú kefu) naskrutkujte v smere pohybu hodinových ručičiek na vreteno a rukou utiahnite (2.).

## Nasadenie/výmena brúsneho papiera pomocou suchého zipsu



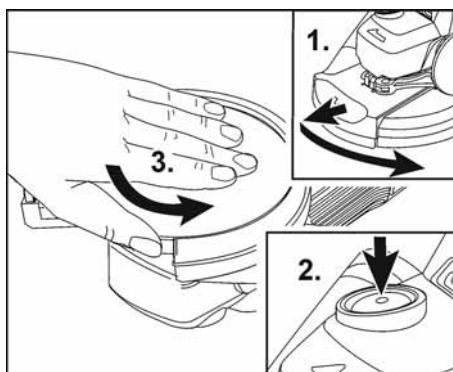
- Vytiahnite sieťovú zástrčku.
- Opotrebovaný brúsny prostriedok stiahnite z oporného taniera.
- Brúsny papier na suchý zips nasadíte na oporný tanier a pritlačíte. Poloha otvorov pre zabezpečenie odsávania brúsneho prachu (iba SE 16-2 125/150).
- Zapnite náradie (bez zaaretovania) a nechajte ho bežať cca 30 sekúnd. Skontrolujte nevyváženosť a vibrácie.
- Vypnite náradie.

## Demontáž upnutia náradia (L 1603 VR)



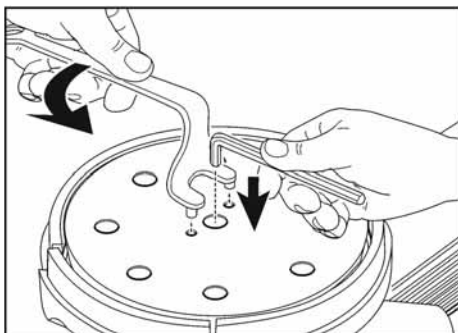
- Vytiahnite sieťovú zástrčku.
- Stlačte aretáciu vretena a držte ju stlačenú (1.).
- Vyskrutkujte upnutie nástroja (upínací tanier, hrnčovú kefu) proti smeru pohybu hodinových ručičiek alebo pomocou vidlicového kľúča z vretena (2.).

## Demontáž upnutia nástroja s namontovanou odsávacou hubicou (L 1603 VR)



- Vytiahnite sieťovú zástrčku.
- Vytiahnite otočný okrajový segment a otočte doľava (1.).
- Stlačte aretáciu vretena a držte ju stlačenú (2.).
- Odskrutkujte upnutie nástroja (upínací tanier) proti smeru pohybu hodinových ručičiek ručne z vretena (3.).

## Demontáž upnutia nástroja (SE 16-2 125/150)



- Stlačte aretáciu vretena a držte ju stlačenú.
- Tanier so suchým zipsom uvoľníte ručne alebo pomocou dvojdielového kľúča.

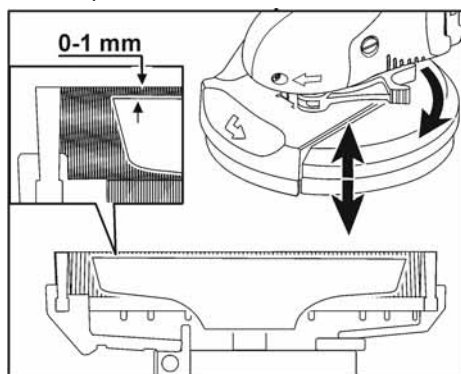
### **i** UPOZORNENIE

Ak by tanier so suchým zipsom držal príliš pevne, hnací hriadel pridržte pomocou inbusového kľúča.

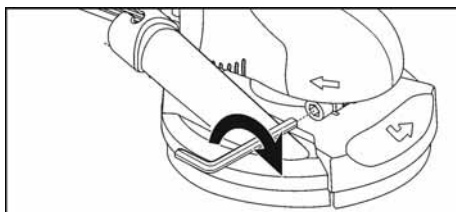
- Tanier so suchým zipsom odskrutkujte z vretena proti smeru hodinových ručičiek.

### Kontrola polohy ochranného krytu

Kefový krúžok by mal vyčnievať za brúsny nástroj cca 0 – 1 mm. V prípade potreby urobte úpravu.



- Uvoľníte upínaciu páčku na ochrannom kryte.
- Ochranný kryt nastavte na požadovanú výšku.
- Upínaciu páčku utiahnite.

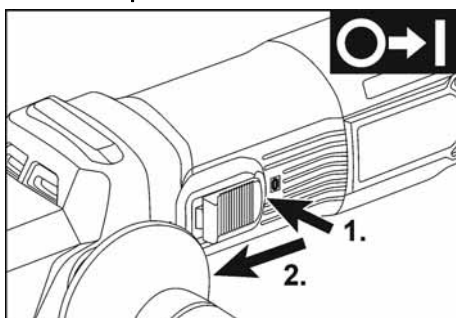


### **i** UPOZORNENIE

Ak sa upínacia sila zníži, zovretie možno nastaviť dotiahnutím inbusovej skrutky na upínacej páčke.

## Zapnutie a vypnutie elektrického náradia

### Krátkodobá prevádzka bez zaskočenia

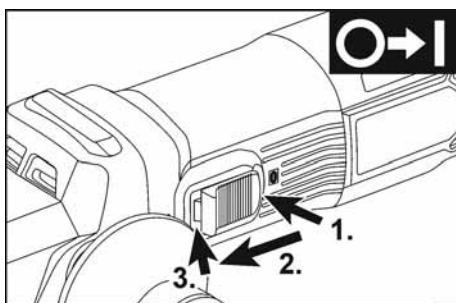


- Posuňte kolieskový vypínač smerom dopredu a pevne ho držte.
- Na vypnutie kolieskový vypínač uvoľníte.

### Trvalá prevádzka so zaskočením

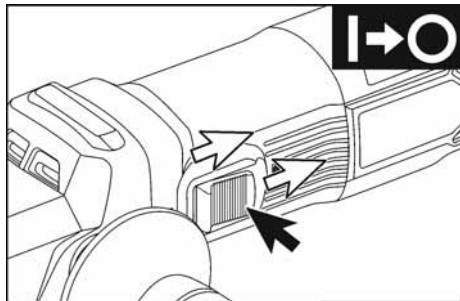
### **i** UPOZORNENIE

Po výpadku elektrického prúdu sa zapnuté elektrické náradie znova nerozbehne.



- Posuňte kolieskový vypínač smerom dopredu a stlačením na predný koniec ho zaskočením zaistíte.

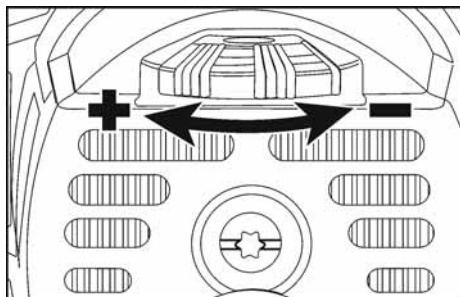
## Vypnutie náradia



- Na vypnutie kolieskový vypínač stlačením na zadný koniec odblokujete.

## Predvoľba otáčok

Na nastavenie pracovných otáčok nastavte nastavovacie koliesko na požadovanú hodnotu.



## **i** UPOZORNENIE

*Pri krátkodobom preťažení sa náradie automaticky vypne. Pre ďalšiu prácu náradie vypnite a opäť zapnite.*

*Pri prehriatí z preťaženia v trvalej prevádzke znižuje náradie automaticky otáčky, až sa dostatočne ochladí. Na konci chladiaceho režimu sa náradie automaticky vypne. Pre ďalšiu prácu náradie vypnite a opäť zapnite.*

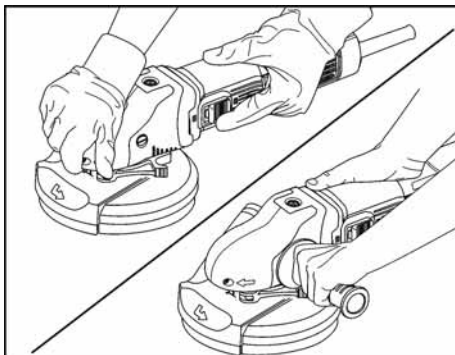
## Práca s elektrickým náradím

### **!** VAROVANIE!

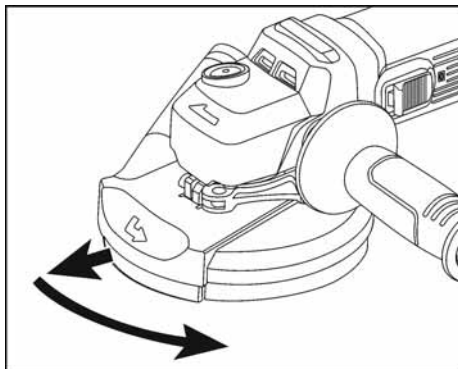
*Rotujúci brúsny tanier sa nesmie dostať do kontaktu s ostrými vyčnievajúcimi predmetmi. Nebezpečenstvo spätného rázu! Poškodenia brúsneho taniera. Pri poškodení alebo silnom opotrebení brúsneho taniera tento tanier bezpodmienečne vymeňte.*

### **!** POZORI!

*Držte vždy elektrické náradie pevne obidvoma rukami!*

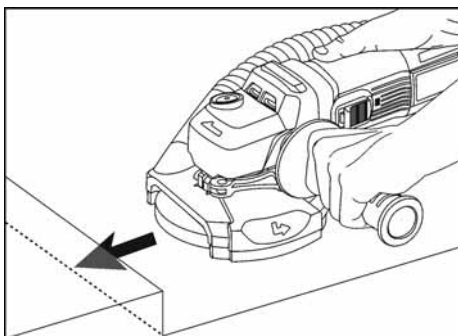


1. Upevnite tanier so suchým zipsom.
2. Upevnite brúsny prostriedok.
3. Skontrolujte polohu ochranného krytu.
4. Pripojte odsávanie prachu.
5. Odsávanie prachu zapnite.
6. Zapnite elektrické náradie.
7. Nasadte elektrické náradie na pracovnú plochu. Keľový veniec musí byť v jednej rovine s pracovnou plochou.
8. Zvýšte prítlak, aby sa brúsny tanier dostal na pracovnú plochu. Pri tom kývte s elektrickým náradím prekryvajúcimi sa pohybmi.
9. Brúsenie v rohoch:
  - Vypnite elektrické náradie a počkajte, kým sa brúsny nástroj úplne nezastaví.
  - Vytiahnite otočný okrajový segment a vyklapte ho dolava.

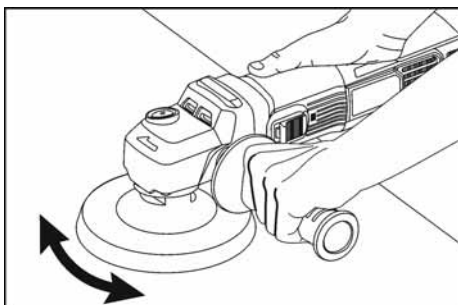


- Znovu zapnite elektrické náradie.

- Elektrické náradie položte na pracovnú plochu.



10. Po práci elektrické náradie vypnite a vytiahnite sieťovú zástrčku.



### **i** UPOZORNENIE

*Stroj L 1603 VR je možné používať aj bez odsávacieho krytu a odsávacieho zariadenia.*

### **Kefový krúžok**

Ochranný kryt je vybavený kefovým krúžkom. Tento krúžok plní dve funkcie:

- Keďže krúžok prečnieva cez povrch brúsneho taniera, dotýka sa pracovnej plochy ako prvý. Týmto sa brúsny tanier zarovná paralelne k pracovnej ploche ešte skôr, ako sa brúsny nástroj dotkne pracovnej plochy. Tak sa zabráni vytvoreniu kosákovitej priehlbiny vytvorenej okrajom brúsneho taniera.
- Krúžok zadržiava prach, pokiaľ ho odsávanie neodsaje. Ak je kefový krúžok poškodený alebo silne opotrebovaný, mal by sa vymeniť. Súpravu náhradných kief si môžete zaobzbrať v ktoromkoľvek zákazníckom servise FLEX.

### **i** UPOZORNENIE

- *Výsledok brúsenia závisí hlavne od výberu správneho brúsneho papiera a prítlaku.*
- *Brúsny papier vymieňajte včas.*
- *Príliš silný prítlak nezvyší úber materiálu, ale vedie k zvýšenému opotrebovaniu nástroja a brúsneho prostriedku.*

## Údržba a ošetrovanie

### **VAROVANIE!**

*Pred všetkými prácami na elektrickom náradí vytiahnite sieťovú zástrčku.*

### Čistenie

### **VAROVANIE!**

*Nepoužívajte vodu alebo tekuté čistiace prostriedky.*

### **POZOR!**

*Pri čistiacich prácach so stlačeným vzduchom bezpodmienečne noste ochranné okuliare.*

- Náradie a vetracie štrbiny pravidelne čistite.
- Vyčistite upínací tanier stlačeným vzduchom.

### Opravy

Opravy nechajte vykonávať výhradne prostredníctvom niektorej servisnej dielne, autorizovanej výrobcom.

### **i** UPOZORNENIE

*Počas záručnej doby nepovoľujte skrutky na telese motora. Pri nedodržaní zaniknú záručné záväzky výrobcu.*

### Náhradné diely a príslušenstvo

Ďalšie príslušenstvo, najmä pracovné nástroje, si preberte z katalógov výrobcu.

Výkresy zostavy a zoznamy náhradných dielov nájdete na našej webovej stránke:

[www.flex-tools.com](http://www.flex-tools.com)

## Pokyny pre likvidáciu

---



### **VAROVANIE!**

*Odstránením sieťového kábla zabezpečte, aby sa náradie, ktoré už doslúžilo, nedalo používať.*



Len pre krajiny EÚ  
Nevyhadzujte elektrické náradie do domového odpadu!

Podľa európskej smernice 2012/19/EÚ o odpade z elektrických a elektronických zariadení (OEEZ) a jej transpozície do národného práva sa musí odpad z použitého elektrického zariadenia separovať a odovzdať na recykláciu v súlade s ochranou životného prostredia.



### **Získavanie druhotných surovín namiesto likvidácie odpadu.**

Zariadenie, príslušenstvo a obal by sa mali odovzdať na ekologickú recykláciu. Plastové časti sú označené na recykláciu podľa druhu.



### **UPOZORNENIE**

*O možnostiach likvidácie sa informujte u Vášho špecializovaného obchodníka!*

## Prehlásenie o zhode ( € )

---

Vyhlásenie o zhode je uvedené v prílohe I tohto návodu na obsluhu.

## Vylúčenie zodpovednosti

---

Výrobca a jeho zástupca neručia za škody a ušlý zisk vplyvom prerušenia obchodnej činnosti, ktorá bola spôsobená výrobkom alebo eventuálne nemožnosťou jeho použitia.

Výrobca a jeho zástupca neručia za škody, ktoré boli spôsobené neodborným použitím alebo v spojitosti s výrobkami iných výrobcov.

# FLEX

Flex-Elektrowerkzeuge GmbH  
Bahnhofstr. 15  
71711 Steinheim/Murr  
Germany  
Tel. +49 (0) 7144 828-0  
Fax. +49 (0) 7144 25899  
info@flex-tools.com  
www.flex-tools.com

Flex Power Tools Ltd.  
Unit 8 Anglo Office Park  
Lincoln Road  
HP12 3RH, High Wycombe, Buckinghamshire  
United Kingdom  
Phone: +44 (0)1325 741 793  
E-Mail: uk.sales@flex-tools.com

