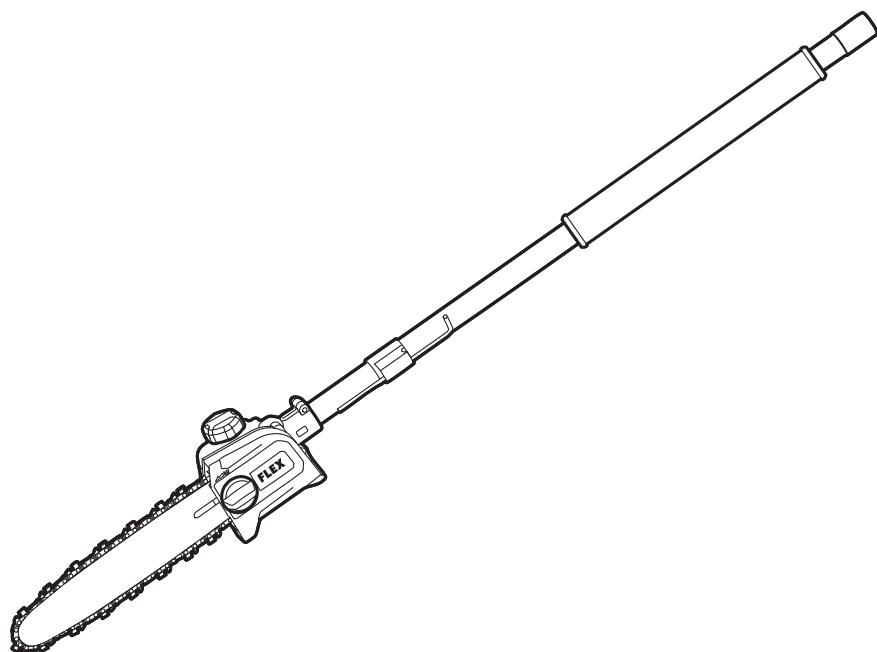
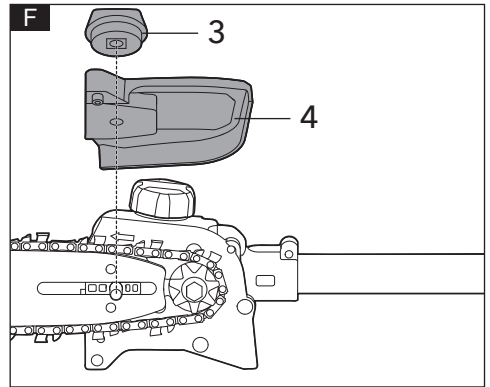
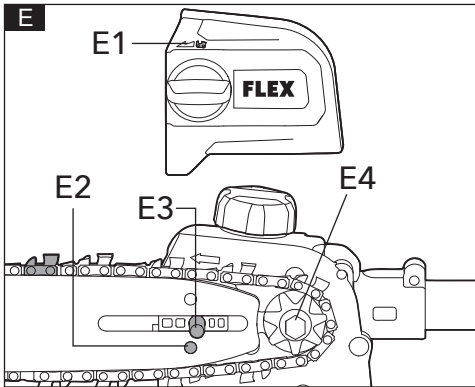
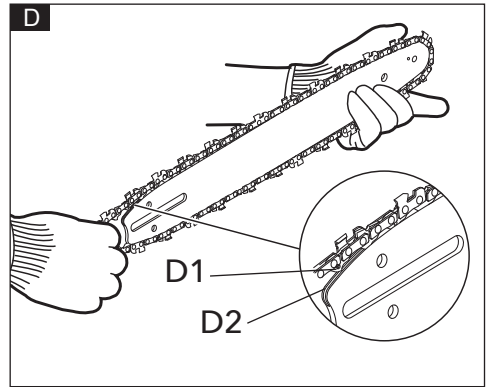
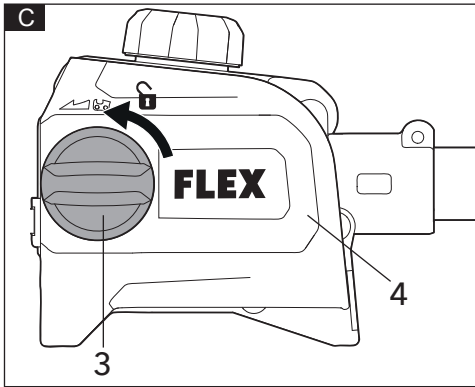
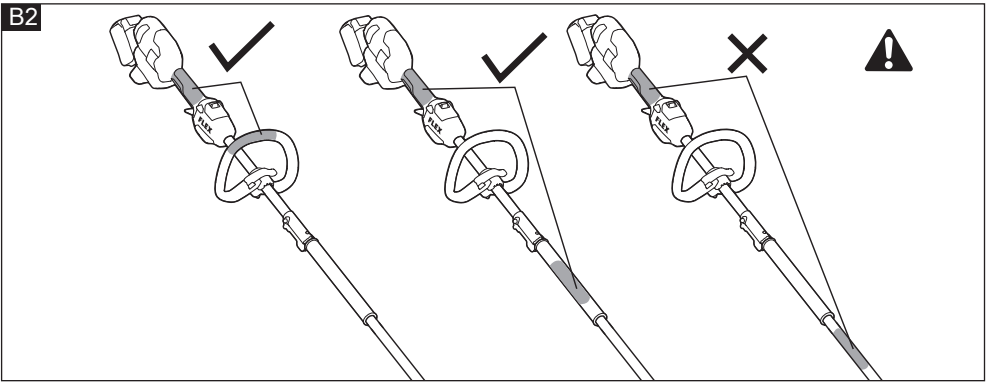
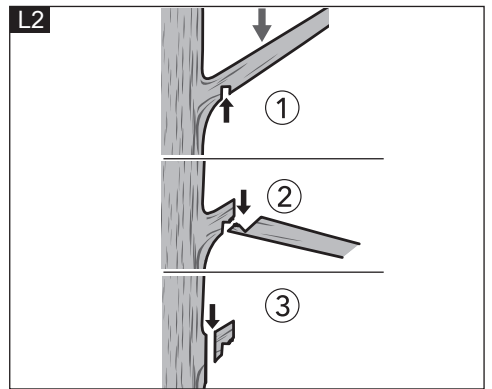
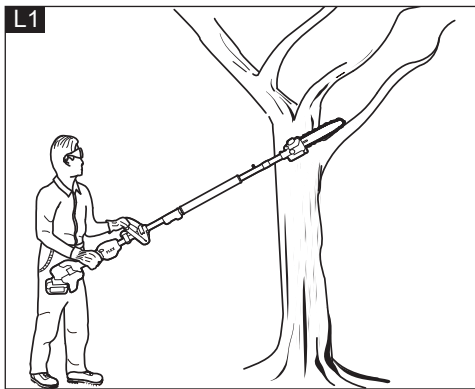
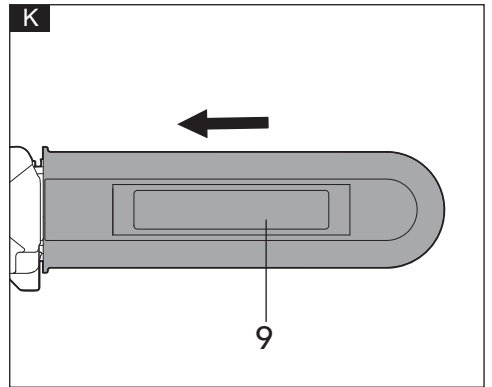
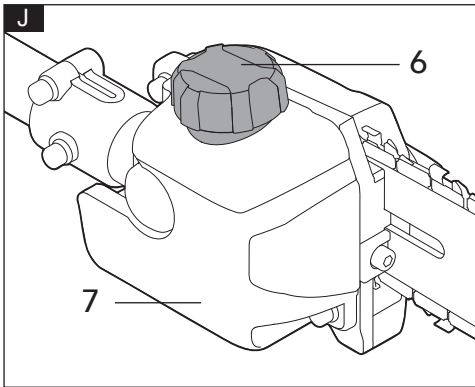
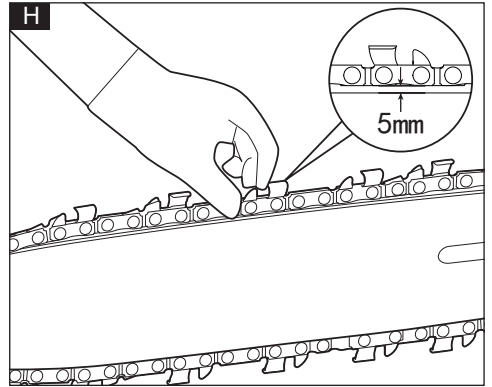
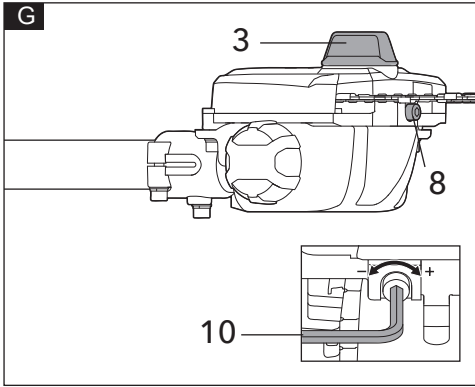


## GPS-A

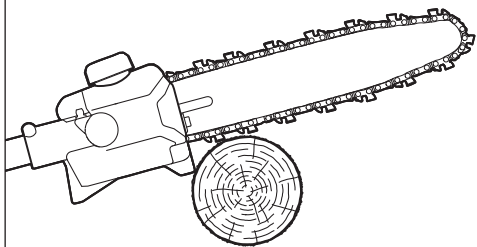




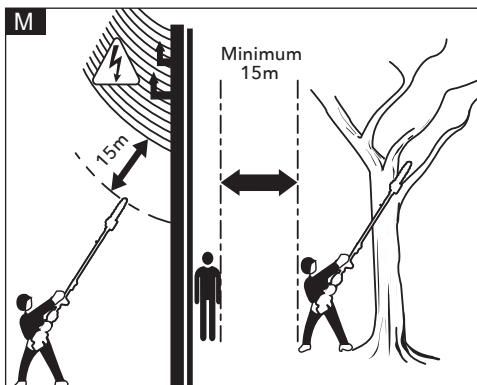




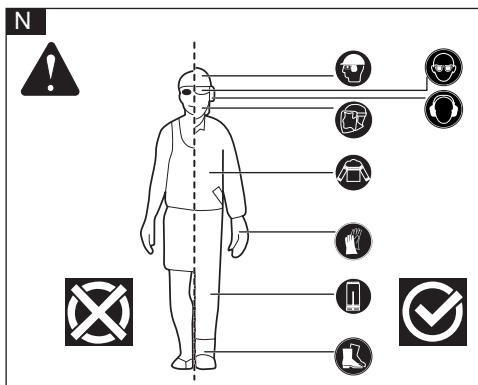
L3



M




N




## Obsah

Symboly použité v tomto návodu . . . . .	156
Symboly na výrobku . . . . .	156
Důležité bezpečnostní informace . . . . .	156
Hluk a vibrace . . . . .	159
Technická data . . . . .	159
Přehled . . . . .	160
Návod k použití . . . . .	160
Údržba a skladování . . . . .	163
Informace o likvidaci . . . . .	164
CE Prohlášení o shodě . . . . .	164
Vyloučení odpovědnosti . . . . .	164

## Symboly použité v tomto návodu

 **VAROVÁNÍ!**  
Označuje hrozící nebezpečí. Nedodržení tohoto varování může mít za následek smrt nebo mimořádně těžká zranění.

 **UPOZORNĚNÍ!**  
Označuje pravděpodobně nebezpečnou situaci. Nedodržení tohoto varování může mít za následek lehké zranění nebo škodu na majetku.

 **POZNÁMKA**  
Označuje tipy pro použití a důležité informace.

## Symboly na výrobku



Před zapnutím elektrického nářadí si přečtěte návod k obsluze.



Používejte ochranu očí



Používejte ochranu sluchu



Používejte ochranu hlavy



Garantovaná hladina akustického výkonu podle: Smrnice 2000/14/EC



Používejte ochranné rukavice



Používejte ochrannou obuv



Udržujte dostatečnou vzdálenost od elektrického vedení



Označení CE



Označení UKCA

## Důležité bezpečnostní informace

 **VAROVÁNÍ!**  
Před použitím elektrického nářadí si přečtěte následující pokyny a postupujte podle nich:

- tento návod k použití,
- „Všeobecné bezpečnostní pokyny“ týkající se manipulace s elektrickým nářadím v příložené brožuře (dokument č.: 315915),
- aktuálně platná pravidla daného místa a předpisy pro prevenci úrazů.
- návod k obsluze Pohonná hlava FLEX GPH 18-EC

Toto elektrické nářadí odpovídá posledním trendům a bylo zkonstruováno v souladu s uznávanými bezpečnostními předpisy.

Přesto při jeho použití může dojít k ohrožení života a končetin uživatele nebo třetí osoby, nebo může dojít k poškození samotného elektrického nářadí nebo jiného majetku.

Elektrické nářadí smí být provozováno pouze

- pro zamýšlené použití
- v perfektním provozním stavu.

Závady, které ohrožují bezpečnost, musí být bezodkladně opraveny.

Je třeba dodržovat národní zákony a předpisy.

## Zamýšlené použití

Tyčová pila je určena pro

- komerční využití v průmyslu a obchodu,
- pro stříhání a prořezávání malých větví a větviček pouze s následující pohonnou hlavou FLEX GPH 18-EC nebo později představenou společností FLEX.

## Bezpečnostní pokyny pro tyčovou pilu

### **VAROVÁNÍ!**

*Při používání elektrických zahradnických zařízení je nutné vždy dodržovat základní bezpečnostní opatření pro zamezení rizika požáru, úrazu elektrickým proudem a poranění osob včetně následujících:*

### **UPOZORNĚNÍ!**

*Nepracujte v blízkosti elektrického vedení. Přístroj nebyl navržen tak, aby poskytoval ochranu před úrazem elektrickým proudem v případě kontaktu s nadzemním elektrickým vedením. Seznamte se s místními předpisy pro bezpečné vzdálenosti od nadzemního elektrického vedení a zajistěte, aby pracovní poloha byla bezpečná a zabezpečená před zapnutím nástroje.*

- **Pokud je tyčová pila spuštěná, udržujte všechny části těla v bezpečné vzdálenosti od řetězu pily. Než spustíte tyčovou pilu, zkontrolujte, že se řetěz ničeho nedotýká.** Stačí chvilka nepozornosti při práci s tyčovou pilou a může dojít k zachycení vašeho oděvu nebo části těla řetězem.
- **Zamezte neúmyslnému kontaktu s nehybným pilovým řetězem nebo kolejnicemi vodící lišty.** Mohou být velmi ostré. Při manipulaci s tyčovou pilou, pilovým řetězem nebo vodící lištou používejte rukavice a noste dlouhé kalhoty.
- **Vždy držte tyčovou pilu jednou rukou za zadní rukojeť a druhou rukou za přední rukojeť.** Při ovládání jednou rukou může dojít k vážnému zranění obsluhy, pomocníků nebo kolemstojících osob.
- **Stroj držte pouze za izolované části rukojetí, protože pilový řetěz se může dostat do kontaktu se skrytým vedením.** Pilové řetězy, které jsou v kontaktu s vodičem „pod proudem“, mohou rozvést proud do nechráněných kovových částí stroje a způsobit obsluze úraz elektrickým proudem.
- **Používejte ochranné brýle a chrániče sluchu. Doporučujeme používat další ochranné pomůcky pro hlavu, ruce, nohy a chodidla.** Vhodný ochranný oděv snižuje riziko úrazu způsobného odletujícími úlomky nebo neúmyslným stykem s pilovým řetězem.
- **Nepracujte s tyčovou pilou na stromě.** Použití tyčové pily na stromě může vést k úrazu.
- **Vždy udržujte správný postoj a pracujte s tyčovou pilou, pouze když stojíte na pevném, bezpečném a rovném povrchu.** Kluzké nebo nestabilní povrchy, jako např. žebříky, mohou způsobit ztrátu rovnováhy nebo kontroly nad tyčovou pilou.
- **Nikdy nepoužívejte tyčovou pilu, která je poškozená, nesprávně nastavená nebo nekompletně a nebezpečně smontovaná.** Zkontrolujte, zda se pilový řetěz zastaví při uvolnění spínače.
- **Před řezáním zkontrolujte, zda nejsou v obrobku hřebíky, dráty nebo jiná cizí tělesa.**
- **Při řezání větve, která je pod napětím, dávejte pozor na vymrštění.** Pokud se uvolní napětí ve vláknech dřeva, může odpružená větev zasáhnout obsluhu anebo způsobit ztrátu kontroly nad tyčovou pilou.
- **Dbejte zvýšené opatrnosti při řezání křovinatého podrostu a malých stromků.** Tenký materiál se může zachytit o pilový řetěz a vymrstit směrem k vám, nebo vás vyvést z rovnováhy.
- **Agresivní a namáhavé řezání nebo nesprávné použití tyčové pily může způsobit předčasné opotřebení lišty, řetězu anebo řetězového kola nebo dokonce přetržení řetězu a poškození lišty, což vede k zpětnému rázu, vymrštění řetězu nebo materiálu.**
- **Vodící lištu nikdy nepoužívejte jako páku.** Ohnutá vodící lišta může způsobit předčasné opotřebení lišty, řetězu anebo řetězového kola nebo dokonce přetržení řetězu a poškození lišty, což vede k zpětnému rázu, vymrštění řetězu nebo materiálu.
- **Tyčovou pilu přenášejte oběma rukama na rukojetích, tyčová pila musí být vypnutá. Při přepravě nebo skladování tyčové pily vždy nasadte kryt vodící lišty.** Správná manipulace s tyčovou pilou snižuje pravděpodobnost neúmyslného kontaktu s pohyblivým se pilovým řetězem.

- **Neodstraňujte řezaný materiál ani nedržte řezaný materiál, když se čepele pohybují. Při čištění uvizlého materiálu dbejte, aby byl spínač vypnutý.** Pilový řetěz pokračuje v pohybu i po vypnutí spínače. Jediná chvilka nepozornosti při práci s tyčovou pilou může mít za následek vážný úraz.
- **Dodržujte pokyny pro mazání, napínání řetězu a výměnu příslušenství.** Nesprávně napnutý nebo namazaný řetěz se může přetrhnout nebo zvýšit riziko zpětného rázu. Udržujte ostří ostré a čisté pro nejlepší výkon a snížením rizika zranění.
- **Udržujte rukojeti suché, čisté, bez oleje a maziva.** Rukojeti od maziva nebo oleje jsou kluzké a vedou ke ztrátě kontroly.
- **Řežte pouze dřevo. Nepoužívejte tyčovou pilu k účelům, pro které není určena. Například: nepoužívejte tyčovou pilu k řezání plastů, zdiva nebo jiných stavebních materiálů, které nejsou ze dřeva.** Používání tyčové pily k činnostem, pro které není určena, může vést k nebezpečným situacím.
- **Nepoužívejte tyčovou pilu za špatných povětrnostních podmínek, zejména pokud existuje nebezpečí blesku.** Tím se snižuje riziko úrazu bleskem.
- **Vypněte motor a vyjměte akumulátor vždy, když opouštíte přístroj.**
- **Nečinné spotřebiče skladujte uvnitř.** Pokud přístroj nepoužíváte, skladujte je uvnitř na suchém, vyvýšeném nebo uzamčeném místě s vyjmutým akumulátorem a mimo dosah dětí.
- **Zkontrolujte poškozené díly.** Před dalším použitím výrobku je nutno každý poškozený kryt nebo díl pečlivě zkontrolovat a určit, zda budou fungovat správně a plnit svoji zamýšlenou funkci. Zkontrolujte seřízení pohyblivých dílů, spojení pohyblivých dílů, poškození dílů, sestavení a další podmínky, které mohou ovlivnit jeho provoz. Kryt nebo jiná poškozená část by se měly řádně opravit nebo vyměnit v autorizovaném servisním středisku, pokud není v tomto návodu uvedeno jinak.
- **Nepoužívejte tyčovou pilu pod vlivem nemoci, únavy, alkoholu nebo drog.**

## Další varování

- **Akumulátor nenabíjejte v dešti nebo na mokřem místě.**
- **Před likvidací vyjměte ze zařízení akumulátor.**

- **Akumulátor likvidujte bezpečným způsobem.**
- **Akumulátory nevhazujte do ohně.** Články mohou vybuchnout. O zvláštních pokynech pro likvidaci se informujte v místních právních předpisech.
- **Akumulátor neotvírejte ani nepoškozujte.** Uvolněný elektrolyt je žíravý a může způsobit poškození očí nebo kůže. Při požití může být toxický.



### UPOZORNĚNÍ!

*Elektrolyt je zředěná kyselina sírová, která je škodlivá pro pokožku a oči. Je elektricky vodivá a korozivní.*

- **Při manipulaci s akumulátory buďte opatrní, aby nedošlo ke zkratu baterie vodivými materiály, jako jsou prsteny, náramky a klíče.** Akumulátory nebo vodiče se mohou přehřát a způsobit popáleniny.
- **Akumulátorové nářadí nemusí být připojeno k elektrické zásuvce, a proto je vždy v provozuschopném stavu.** Dávejte pozor na možná nebezpečí, i když nářadí není v provozu. Dávejte pozor při provádění údržby nebo opravy.
- **Před servisem, čištěním nebo odstraňováním materiálu z přístroje odpojte akumulátor.**
- **K mytí nepoužívejte hadici; dbejte, aby se do motoru a elektrických přípojek nedostala voda.**



### POZNÁMKA

*Viz návod pro pohonnou hlavu pro dodatečná bezpečnostní pravidla*

## Osobní ochranné prostředky (viz obrázek N)

Při práci se strojem vždy noste přilbu. Přilba se síťovaným hledím může pomoci snížit riziko poranění obličje a hlavy v případě zpětného rázu. Používejte chrániče sluchu. Vystavení hluku může způsobit ztrátu sluchu. Kvalitní osobní ochranné prostředky, které používají profesionálové, pomohou snížit riziko zranění obsluhy. Při práci se strojem je třeba používat následující předměty:

### Bezpečnostní přilba

musí být v souladu s normou EN 397 a označena CE

### Ochrana sluchu

musí být v souladu s normou EN 352-1 a označena CE

## Ochrana očí a obličej

by měly být označeny CE a splňovat normu EN 16321-1 (pro ochranné brýle) nebo EN ISO 16321-3 (pro síťové zorníky)

## Rukavice

musí být v souladu s normou EN ISO 11393-4 a musí mít označení CE

## Ochrana nohou

musí být v souladu s normou EN ISO 11393-2, mít označení CE a poskytovat všestrannou ochranu

## Bezpečnostní obuv pro řetězovou pilu

musí odpovídat normě EN ISO 17249 a musí být označena štítkem s vyobrazením řetězové pily. (Příležitostní uživatelé mohou používat bezpečnostní obuv s ocelovou špičkou a ochrannými kamašemi, které odpovídají normě EN 11393-5, pokud je terén rovný a nehrozí nebezpečí zakopnutí nebo zachycení o podrost.)

## Bunda na řetězovou pilu pro ochranu horní části těla

musí být v souladu s normou EN ISO 11393-6 a musí mít označení CE

## Hluk a vibrace

Hodnoty hluku a vibrací byly stanoveny v souladu s normou EN 62841.

Hodnocená hladina hluku elektrického nářadí a je typicky:

- Hladina akustického tlaku  $L_{pA}$ : 92 dB(A)
- Nejistota:  $K = 3$  dB
- Hladina akustického výkonu  $L_{WA}$ : 101 dB(A)
- Nejistota:  $K = 5,1$  dB

Celková hodnota vibrací:

- Přední pomocná rukojeť
- Emisní hodnota  $a_{h1}$ :  $< 2,5 \text{ m/s}^2$
- Nejistota:  $K = 1,5 \text{ m/s}^2$
- Zadní rukojeť
- Emisní hodnota  $a_{h2}$ :  $< 2,5 \text{ m/s}^2$
- Nejistota:  $K = 1,5 \text{ m/s}^2$



### UPOZORNĚNÍ!

Uvedené naměřené hodnoty platí pro nové elektrické nářadí. Denní použití způsobuje změnu hodnot hluku a vibrací.



### POZNÁMKA

Úroveň emisí vibrací uvedená v tomto návodu byla změřena podle standardizovaného testu uvedeného v normě EN 62841 a může být použita pro porovnání jednoho nářadí s jiným.

Lze ji také použít pro předběžné posouzení expozice.

Deklarovaná úroveň emisí vibrací představuje hlavní použití nářadí.

Pokud se však nářadí používá pro různé použití, s různým příslušenstvím nebo při špatné údržbě, může se úroveň emisí vibrací lišit.

Díky tomu se může výrazně zvýšit úroveň expozice v průběhu celého pracovního období.

Pro přesný odhad úrovně expozice vibracím je nutné vzít v úvahu také časy, kdy je nářadí vypnuté nebo spuštěné, ale ve skutečnosti se nepoužívá. Díky tomu může být výrazně snížena úroveň expozice v rámci celé pracovní doby.

Určete další bezpečnostní opatření na ochranu obsluhy před účinky vibrací, jako jsou:

Údržba nářadí a příslušenství, udržování rukou v teple, organizace pracovních postupů.



### UPOZORNĚNÍ!

Používejte chrániče sluchu při akustickém tlaku vyšším než 85 dB(A).

## Technická data

Typ výrobku	GPS-A	
Výrobek	Tyčová pila Nástavec	
Typ řetězu	FLEX GPS C25 0,325" 1,1mm	
Typ vodicí lišty	FLEX GPS S25	
Délka vodicí lišty	cm	25
Počet předních ozubených kol	8	
Rozteč řetězu	palce	0,325
Měřidlo řetězu	mm	1,1
Rychlost řetězu	m/s	13
Počet článků řetězového pohonu	46	
Kapacita olejové nádrže	ml	120
Hmotnost podle „postupu FLEX 01“	kg	1,8
Provozní teplota	-10 až 40 °C	
Skladovací teplota	-20 až 50 °C	

## Přehled (viz obr. A)

Číslování funkcí výrobku odkazuje na vyobrazení přístroje na stránce s obrázkem.

1. Vodicí lišta
2. Pilový řetěz
3. Knoflík bočního krytu
4. Boční kryt
5. Hřídel nástavce
6. Víčko olejové nádrže
7. Nádrž na olej
8. Napínací šroub řetězu
9. Kryt lišty řetězu
10. Šestihranný klíč 4 mm
11. Držák šestihranného klíče
12. Koncovka
13. GEX-A

## Návod k použití

### Příprava

#### Poznejte nástavec tyčové pily

Tento výrobek vyžaduje montáž. Opatrně vyjměte nářadí z krabice a položte jej na rovnou pracovní plochu. Než začnete používat nástavec tyčové pily, seznamte se se všemi jeho provozními funkcemi a bezpečnostními požadavky.

#### **VAROVÁNÍ!**

- Nedopusťte, aby znalost nářadí způsobila neopatrnost. Nezapomeňte, že k vážnému zranění stačí jediná neopatrnost. Před použitím jakéhokoli nářadí se seznamte se všemi provozními funkcemi a bezpečnostními pokyny.
- Nepokoušejte se výrobek upravovat ani vytvářet příslušenství, které se k tomuto nářadí nedoporučuje. Každá taková změna nebo úprava je nesprávná a může vést k nebezpečné situaci, která může zapříčinit vážný úraz.

### Montáž

#### **VAROVÁNÍ!**

Tento výrobek vyžaduje montáž.

Při seřizování nebo montáži tyčové pily vždy používejte rukavice.

Při montáži dílů, seřizování, čištění nebo v době, kdy výrobek nepoužíváte, vždy vyjmě-

te akumulátor z pohonné hlavy.

### Připojení nástavce tyčové pily k pohonné hlavě GPH 18-EC

Tento nástavec na tyčovou pilu je určen pro použití s pohonnou hlavou FLEX GPH 18-EC.

Viz „Instalace/odmontování nástavce pohonné hlavy“ v návodu k obsluze pohonné hlavy GPH 18-EC.

### Připojení prodlužovací tyče (prodává se samostatně, GEX-A) mezi pohonnou hlavu a nástavec tyčové pily (viz obrázek B1)

Tato prodlužovací tyč je určena pro použití s pohonnou hlavou FLEX GPH 18-EC a nástavcem pro tyčovou pilu GPS-A.

Prodlužovací tyč prodlužuje dosah řezu.

Lze ji připojit mezi nástavec tyčové pily a pohonnou hlavu.

Při instalaci/demontáži prodlužovací tyče mezi nástavec tyčové pily a pohonnou hlavu postupujte podle části „Instalace/demontáž nástavce pohonné hlavy“ v návodu k obsluze pohonné hlavy GPH18-EC a v návodu k obsluze motorové pily GEX-A.

#### **POZNÁMKA**

Po správném sestavení by se tyčová pila, prodlužovací tyč a pohonná hlava neměly při táhnutí oddělit. Vždy otestujte připojení táhnutím. Opakujte výše uvedené kroky, pokud lze díly oddělit.

#### **VAROVÁNÍ!**

Nezajištění nástavce a pohonné hlavy/prodlužovací tyče podle výše uvedených pokynů může mít za následek vážné zranění nebo smrt.

### Držení tyčové pily (viz obrázek B2)

### Montáž lišty a řetězu (viz obrázek C-F)

#### **VAROVÁNÍ!**

Při manipulaci s řetězem vždy používejte ochranné rukavice.

- Vyjměte akumulátor z pohonné hlavy.
- Položte tyčovou pilu na vhodný rovný povrch.

- Uvolněte knoflík bočního krytu (3) proti směru hodinových ručiček a sejměte boční kryt (4) (viz obrázek C).
- Vložte články řetězového pohonu (D1) do drážky vodicí lišty (D2). Umístěte řetěz tak, aby na zadní straně vodicí lišty vznikla smyčka (viz obrázek D).
- Nasadte vodicí lištu na hnací řetězové kolo (E4). Ujistěte se, že je vodicí lišta správně umístěna nad upevňovacím šroubem (E3) a že zuby řetězové pily odpovídají ukazateli směru řetězu (E1) na bočním krytu (viz obrázek E). Pokud směřují opačným směrem, otočte sestavu pilového řetězu a vodicí lišty.
- Ujistěte se, že je kolík pro nastavení napnutí (E2) zasunut do spodního otvoru v zadní části lišty, pokud ne, otočte šroubem pro napnutí řetězu (8) zcela proti směru hodinových ručiček (viz obrázek E).
- Znovu nasadte boční kryt (4) (viz obrázek F).
- Boční kryt (4) lehce utáhněte knoflíkem bočního krytu (3).

## Napínání řetězu (viz obrázek G a H)

### **UPOZORNĚNÍ!**

*Před použitím vždy zkontrolujte napnutí řetězu. Při prvním použití se mohou nové řetězy značně prodloužit.*

### **VAROVÁNÍ!**

*Řetěz nenapínejte, pokud je horký, protože by došlo k jeho přepnutí a po ochlazení by příliš těsně přiléhá k řetězové liště.*

- Vyjměte akumulátor a položte tyčovou pilu na vhodný rovný povrch.
- Zvedněte špičku vodicí lišty a při nastavování napětí ji udržujte mírně zvednutou. Ujistěte se, že má vodicí lišta určitý pohyb, a v případě potřeby mírně povolte knoflík bočního krytu (3).
- Otáčejte napínacím šroubem řetězu (8), dokud se všechny části řetězu nedotknou spodního okraje vodicí lišty (viz obrázek G).
- Zkontrolujte napnutí řetězu tahem nahoru za řetěz proti hmotnosti výrobku. Správného napnutí řetězu je dosaženo, když lze řetěz pily zvednout přibližně o 5 mm od vodicí lišty uprostřed (viz obrázek E).
- Pokud zjistíte, že je řetěz příliš volný nebo

napnutý, upravte jeho napnutí podle výše uvedeného popisu.

- Pevně utáhněte knoflík bočního krytu (3), abyste vodicí lištu upevnili.

## Olej na mazání řetězu (viz obrázek J)

### **VAROVÁNÍ!**

*Tato tyčová pila není naplněna olejem na řetěz. Před použitím je nezbytné výrobek naplnit řetězovým olejem! Nikdy nepoužívejte výrobek bez řetězového oleje, protože by to mělo za následek rozsáhlé poškození výrobku!*

### **UPOZORNĚNÍ!**

*Provoz pilového řetězu nasucho nebo s příliš malým množstvím řetězového oleje snižuje účinnost řezání, zkrácí životnost výrobku a způsobí rychlé opotřebení pilového řetězu a vodicí lišty z přehřátí!*

Olej do řetězu doplňte ihned, jakmile je hladina oleje v kontrolním okénku nižší než „Min“.

- Umístěte výrobek tak, aby uzávěr nádrže řetězového oleje (6) směřoval nahoru.
- Otevřete víčko (6) a naplňte olejovou nádržku (7) olejem pro mazání řetězu.
- Nepřepĺnujte a mezi hladinou oleje a vnitřním okrajem nádrže nechte přibližně 5 mm prostor, aby se mohl olej rozpínat.
- Pevně utáhněte uzávěr (6).

### **POZNÁMKA**

*Doporučujeme používat ekologicky odbouratelný řetězový olej, který je speciálně určen pro použití s řetězovou pilou. Nikdy nepoužívejte recyklovaný/starý olej. Použití neschváleného oleje zruší platnost záruky.*

## Kryt řetězové lišty (viz obrázek K)

Vždy nasadte kryt řetězové lišty (9) na vodicí lištu, pokud nařadí nepoužíváte, např. při doplňování oleje do řetězu, vkládání/vyjímání akumulátoru, skladování a přepravě. Před zahájením provozu sejměte kryt řetězové lišty (9).

## Před použitím tyčové pily

### **UPOZORNĚNÍ!**

*Nikdy neřežte v blízkosti elektrického vedení, elektrických kabelů nebo jiných elektrických zdrojů. Pokud se lišta a řetěz zaseknou na*

nějakém elektrickém kabelu nebo vedení, **NEDOTÝKEJTE SE TYČE, ŘETĚZU NEBO HLI-NÍKOVÉ TYČE! MOHOU SE STÁT ELEKTRICKY VODIVÝMI A VELMI NEBEZPEČNÝMI.** Držte nadále tyčovou pilou za izolovanou zadní rukojeť, nebo ji opatrně položte do bezpečné vzdálenosti od sebe. Než se pokusíte uvolnit lištu a řetěz z vedení nebo kabelu, odpojte je od elektrické sítě. Kontakt s lištou, řetězem, jinými vodivými částmi tyčové pily, nebo živými elektrickými vodiči nebo vedením bude mít za následek vážné zranění nebo smrt elektrickým proudem.

### **VAROVÁNÍ!**

*Nepoužívejte nástavce nebo příslušenství, které nedoporučuje výrobce tohoto výrobku. Použití nedoporučených nástavců a příslušenství může vést k vážnému úrazu.*

Před každým použitím zkontrolujte celý výrobek, zda není poškozen, nechybí nebo nejsou uvolněné žádné díly, jako např. vruty, matice, šrouby, uzávěry atd. Pevně utáhněte všechny upevňovací prvky a uzávěry a výrobek nepoužívejte, dokud se nevymění všechny chybějící nebo poškozené díly.

- Vyměňte akumulátor z pohonné hlavy.
- Ujistěte se, že je řetěz pily (2) správně namontován a správně napnut.
- Zvedněte špičku vodicí lišty (1) nahoru a zkontrolujte, zda se řetěz neprohýbá. Pokud je nutné napnutí seřídít, přečtěte si pokyny k seřízení v kapitole „**Napínání pilového řetězu**“.
- Zkontrolujte hladinu oleje a podle potřeby doplňte olejovou nádrž (7).
- Zkontrolujte ostrost řezných zubů pilového řetězu.
- Ujistěte se, že je řetěz dobře namazaný.
- Postavte se vzpřímeně a držte tyčovou pilu v uvolněné poloze.
- Ujistěte se, že se řetěz pily nedotýká země ani jiných předmětů.
- Držte tyčovou pilu oběma rukama: jednou rukou na zadní rukojeti a druhou rukou na přední pomocné rukojeti.
- Ujistěte se, že máte bezpečný a vyvážený postoj. Dávejte pozor na překážky, jako jsou pařezy, kořeny a příkopy, o které byste mohli zakopnout nebo upadnout.

### **Spuštění/zastavení tyčové pily**

Viz kapitola „**Spuštění/zastavení pohonné**

**hlavy**“ v návodu k obsluze pohonné hlavy GPH 18-EC.

### **Základní řezání (viz obrázek L1 a L2)**

#### **POZNÁMKA**

*Než se pustíte do většího řezání, nacvičte si řezání několika malých kmenů následující technikou, abyste získali „cit“ pro používání pily.*

Aby nedošlo k poškození kůry stromu či keře, postupujte podle následujících kroků. Neprovádějte řezné pohyby tam a zpět (viz obrázek L2).

- Udělejte mělký první řez (1/4 průměru větve) zespodu větve v blízkosti hlavní větve nebo kmenu.
- Proveďte druhý řez z horní strany větve nad prvním řezem. Pokračujte v řezu skrz větve do jejího oddělení od stromu. Připravte se k vyvážení hmotnosti přístroje, když větve odpadne.
- Proveďte konečné odříznutí těsně u kmene.

#### **POZNÁMKA**

*Při druhém a posledním řezu (z horní části větve) přidržujte okraj krytu pily u řezané větve (viz obrázek L3). Pomůže to upevnit větve a usnadní řez s lehkým tlakem směrem dolů. Nechte řetěz, aby řezal za vás; vyvíjejte pouze mírný tlak směrem dolů. Pokud sílíte řez, může dojít k poškození tyče, řetězu nebo motoru.*

- Jakmile je řez dokončen, uvolněte spoušť pohonné hlavy.

#### **POZNÁMKA**

*Nedodržení správného postupu řezání bude mít za následek zaseknutí nebo uvíznutí lišty a řetězu ve větvi. Pokud k tomu dojde:*

- Zastavte nářadí a vyměňte akumulátor.
- V případě, že lze na větve dosáhnout ze země, zvedněte větve a držte pilu. To by mělo povolit „sevření“ a uvolnit pilu.
- V případě, že pila je dále zaseknutá, zavolejte profesionální pomoc.

### **Ořezávání a prořezávání (viz obrázek M)**

Tato tyčová pila je určena k ořezávání malých větví a větviček do průměru 20 cm.

Pro dosažení nejlepších výsledků dodržujte následující opatření.

- Opatrně naplánujte řez. Dávejte pozor na směr, kterým bude větev padat.

### **VAROVÁNÍ!**

- Nikdy nestůjte přímo pod řezanou větví. Předměty mohou padat jinak, než se očekávalo. Vždy se umístěte mimo dráhu padajících větví.
- Nejtypičtější způsobem řezání je umístění tyčové pily pod úhlem 60° nebo menším, v závislosti na konkrétní situaci. S rostoucím úhlem tyčové pily vůči zemi se zvyšuje obtížnost prvního řezu (ze spodní strany větve).
- Odstraňte dlouhé větve v několika etapách.
- Nejdřív odřežte spodní větve, aby horní větve měly větší prostor k pádu.
- Pracujte pomalu, držte obě ruce na pile s pevným úchopem. Udržujte bezpečný postoj a rovnováhu.
- Při odvětvování nechte strom stát mezi sebou a pilou. Odřezávejte ze strany stromu opačné než se nachází větve, kterou odřezáváte.
- Nepoužívejte výrobek s plně nataženými rukama a nepokoušejte se řezat obtížně přístupná místa.
- Neřežte ze žebříku, je to velmi nebezpečné. Nechejte takové práce na profesionály.
- Neprovádějte vyrovnávací řez vedle hlavní větve nebo kmenu, dokud jste neuřízli většinu větve a nesnížili hmotnost. Dodržováním správných postupů řezu zabráníte odírání kůry z hlavního kmene nebo větve.
- Nepoužívejte tyčovou pilu ke kácení nebo zkracování.
- Aby se zabránilo úrazu elektrickým proudem, nepracujte v dosahu 15 m od nadzemního elektrického vedení.
- Ostatní osoby udržujte ve vzdálenosti alespoň 15 m.

### **POZNÁMKA**

Pravidelně měňte pracovní polohu a během práce zařazujte přestávky na odpočinek.

## Údržba a skladování

### **VAROVÁNÍ!**

Před provedením jakýchkoliv zásahů na elektrickém nářadí, nejprve odstraňte akumulátor.

### **Čištění**

#### **UPOZORNĚNÍ!**

Při čištění suchým stlačeným vzduchem vždy použijte ochranné brýle.

Nářadí a větrací otvory pravidelně čistěte. Četnost čištění závisí na materiálu a délce používání. Vnitřek pouzdra a motor pravidelně ofukujte suchým stlačeným vzduchem.

- Po každém použití odstraňte akumulátor a nečistoty z řetězu a vodící lišty měkkým kartáčem. Otřete povrch tyčové pily čistým hadrem navlhčeným ve slabém mýdlovém roztoku.
- Sejměte boční kryt, a pak použijte měkký kartáč k odstranění nečistot z vodící lišty, pilového řetězu, řetězového kola a bočního krytu.
- Při výměně pilového řetězu vždy z drážky vodící lišty odstraňte dřevěné štěpky, piliny a nečistoty. Veškeré opravy tyčové pily, kromě položek uvedených v tomto návodu k údržbě, může provádět pouze kvalifikovaný servisní technik.

## Výměna lišty a řetězu

### **VAROVÁNÍ!**

Při manipulaci s řetězem vždy používejte ochranné rukavice.

### **POZNÁMKA**

Při výměně vodící lišty a řetězu vždy používejte určenou kombinaci lišty a řetězu uvedenou v kapitole „Technické údaje“. Pokud není použita specifikovaná kombinace lišty a řetězu, může dojít k ohrožení života a zdraví uživatele nebo třetí osoby, případně k poškození elektrického nářadí nebo jiného majetku.

- Vyměňte akumulátor a nechte tyčovou pilu vychladnout. Ujistěte se, že víčko olejové nádrže je uzavřeno, aby se zabránilo úniku oleje.
- Tyčovou pilu umístěte na jakýkoliv vhodný rovný povrch.
- Uvolněte knoflík bočního krytu proti směru hodinových ručiček a sejměte boční kryt.

Očistěte boční kryt suchým hadrem.

- Odstraňte opotřebovanou lištu a řetěz z montážní plochy.
- Nainstalujte novou vodící lištu a pilový řetěz podle kapitoly „**Montáž lišty a řetězu**“.

### **i** **POZNÁMKA**

*To je správný čas, kdy zkontrolovat, zda není hnací řetězové kolo nadměrně opotřebované nebo poškozené.*

## **Ostření pilového řetězu**

Pilový řetěz nikdy sami neostřete. Vyměňte pilový řetěz za náhradní pilový řetěz FLEX nebo jej profesionálně naostřete u autorizovaného zástupce zákaznického servisu FLEX.

## **Opravy**

Opravy smí provádět pouze autorizované servisní středisko.

### **i** **POZNÁMKA**

*Během záruční doby nepovolujte šrouby na krytu. Nedodržení tohoto požadavku má za následek neplatnost jakýchkoli nároků v rámci záruky výrobce.*

## **Přeprava a skladování**

- Před uskladněním nebo přepravou akumulátor vyjměte a nechte ho vychladnout.
- Použijte pevné rukavice pro důkladné vyčištění stroje.
- Namontujte kryt řetězové lišty na vodící lištu a pilový řetěz pro bezpečné uložení.
- Stroj skladujte na suchém, dobře větraném, uzamčeném nebo vyvýšeném místě mimo dosah dětí. Neskladujte nářadí v blízkosti hnojiv, benzínu nebo jiných chemikálií.
- Při přepravě ve vozidlech výrobek zajistěte proti pohybu nebo pádu, aby nedošlo ke zranění osob nebo poškození výrobku.

## **Náhradní díly a příslušenství**

Další příslušenství, zejména nářadí a příslušenství, naleznete v katalogích výrobce. Schematické výkresy a seznamy náhradních dílů naleznete na naší domovské stránce: [www.flex-tools.com](http://www.flex-tools.com).

## **Informace o likvidaci**

### **Recyklace surovin místo likvidace odpadu.**

Zařízení, příslušenství a obaly by měly být recyklovány způsobem šetrným k životnímu prostředí. Plastové díly jsou určeny pro recyklaci podle druhu materiálu.

### **i** **POZNÁMKA**

*Informujte se u vašeho prodejce o možnostech likvidace!*

## **CE -Prohlášení o shodě**

Součástí jsou prohlášení o shodě v příloze 1 tohoto návodu k obsluze.

## **Vyloučení odpovědnosti**

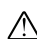
Výrobce a jeho zástupce neodpovídají za škody a ušlý zisk v důsledku přerušení podnikání způsobeného výrobkem nebo nepoužitelným výrobkem.


Výrobce a jeho zástupce neručí za škody, které byly způsobeny nesprávným použitím výrobku nebo použitím výrobku s výrobky jiných výrobců.

## Obsah

Symbyly použité v tomto návode . . . . .	165
Symbyly na výrobku . . . . .	165
Dôležité bezpečnostné informácie . . . . .	165
Hluk a vibrácie . . . . .	168
Technické údaje . . . . .	168
Prehľad . . . . .	169
Návod na obsluhu . . . . .	169
Údržba a starostlivosť . . . . .	172
Informácie o likvidácii . . . . .	173
Vyhlasenie o zhode CE . . . . .	173
Vylúčenie zodpovednosti . . . . .	173

## Symbyly použité v tomto návode

 **VAROVANIE!**  
Označuje hroziace nebezpečenstvo. Nedodržanie tohto varovania môže mať za následok smrť alebo mimoriadne ťažké zranenia.

 **UPOZORNENIE!**  
Označuje možnú nebezpečnú situáciu. Nerешpektovanie tohto varovania môže viesť k ľahkému zraneniu alebo poškodeniu majetku.

 **POZNÁMKA**  
Označuje aplikačné rady a dôležité informácie.

## Symbyly na výrobku



Pred zapnutím elektrického náradia si prečítajte návod na obsluhu.



Používajte ochranu očí



Používajte ochranu sluchu



Používajte ochranu hlavy



Garantovaná hladina akustického výkonu pod a: Smernica 2000/14 /CE



Používajte ochranné rukavice



Používajte ochrannú obuv



Udržujte dostatočnú vzdialenosť od elektrického vedenia



Označenie CE



Označenie UKCA

## Dôležité bezpečnostné informácie

### **VAROVANIE!**

Pred použitím elektrického náradia si prečítajte nasledujúce pokyny a postupujte podľa:

- tohto návodu na obsluhu,
- „Všeobecných bezpečnostných pokynov“ o zaobchádzaní s elektrickým náradím v priloženej príručke (leták č.: 315915),
- aktuálne platné miestne pravidlá a predpisy na prevenciu nehôd.
- návod na obsluhu FLEX pohonnej hlavy GPH 18-EC

Toto elektrické náradie je najmodernejšie zariadenie a bolo skonštruované v súlade s uznávanými bezpečnostnými predpismi.

Napriek tomu môže elektrické náradie pri používaní predstavovať nebezpečenstvo pre život a zdravie používateľa alebo tretej osoby, prípadne môže dôjsť k poškodeniu elektrického náradia alebo iného majetku.

Elektrické náradie sa môže používať len

- na zamýšľané použitie
- v bezchybnom prevádzkovom stave.

Poruchy, ktoré ohrozujú bezpečnosť, sa musia okamžite odstrániť.

Musia sa dodržiavať vnútroštátne zákony a predpisy.

### **Zamýšľané použitie**

Týčová píla je určená na

- komerčné použitie v priemysle a obchode,
- na zastrihávanie a prerezávanie malých konárov a vetiev len s nasledujúcou hlavou

FLEX pohonná hlava GPH 18-EC alebo s hlavami, ktoré spoločnosť FLEX predstavila neskôr.

## Bezpečnostné pokyny pre tyčovú pílu



### **VAROVANIE!**

*Pri používaní elektrických záhradných zariadení sa musia vždy dodržiavať základné bezpečnostné opatrenia pre zníženie rizika vzniku požiaru, úrazu elektrickým prúdom alebo poranenia osôb, vrátane nasledujúcich:*



### **UPOZORNENIE!**

*Nepracujte v blízkosti elektrického vedenia. Prístroj nebol navrhnutý tak, aby poskytoval ochranu pred úrazom elektrickým prúdom v prípade kontaktu s nadzemným elektrickým vedením. Zoznámte sa s miestnymi predpismi pre bezpečné vzdialenosti od nadzemného elektrického vedenia a zaistíte, aby pred zapnutím nástroja bola pracovná poloha bezpečná a zabezpečená.*

- **Ak je tyčová píla spustená, udržujte všetky časti tela v bezpečnej vzdialenosti od reťaze píly.** Než tyčovú pílu spustíte, skontrolujte, že sa reťaz ničoho nedotýka. Chvilka nepozornosti pri práci s tyčovou pílou môže spôsobiť zachytenie oblečenia alebo časti tela do reťaze.
- **Zabráňte nechcenému kontaktu s vypnutou reťazou píly alebo kolájniciami vodiacej lišty.** Môžu byť veľmi ostré. Pri manipulácii s tyčovou pílou, reťazou píly alebo vodiacou lištou vždy používajte rukavice a dlhé nohavice alebo kožené chrániče nohavíc.
- **Vždy držte tyčovú pílu jednou rukou na zadnej rukoväti a druhou rukou na prednej rukoväti.** Ovládanie len jednou rukou môže mať za následok vážne zranenie obsluhy, pomocníkov a/alebo okolitých osôb.
- **Stroj držte len za izolované rukoväte, pretože reťaz píly môže prísť do kontaktu so skrytým vedením.** Reťaz píly, ktorá prišla do kontaktu s vedením pod elektrickým prúdom, môže nabiť kovové časti stroja a spôsobiť používateľovi úraz elektrickým prúdom.
- **Používajte ochranné okuliare a ochranu sluchu.** Odporúčame používať ďalšie ochranné pomôcky hlavy, rúk, nôh a chodidiel. Vhodný ochranný odev znižuje možnosť zranenia spôsobeného odletujúcimi
- úločkami alebo náhodným kontaktom s reťazou píly.
- **Nepracujte s tyčovou pílou na strome.** Používanie tyčovej píly na strome môže viesť k úrazu.
- **Vždy udržiavajte správny postoj a používajte tyčovú pílu len vtedy, keď stojíte na pevnom, bezpečnom a rovnom povrchu.** Šmyklavé alebo nestabilné povrchy, ako sú rebríky, môžu spôsobiť stratu rovnováhy alebo kontroly nad tyčovou pílou.
- **Nikdy nepoužívajte tyčovú pílu, ktorá je poškodená alebo nesprávne nastavená, alebo ak nie je úplne a bezpečne nainštalovaná.** Uistite sa, že po uvoľnení vypínača sa reťaz píly zastaví.
- **Skontrolujte obrobok určený na pílenie, či sa na ňom nenachádzajú klice, drôty alebo iné cudzie predmety.**
- **Pri rezaní napnutého konára dávajte pozor na spätný náraz.** Po uvoľnení napätia vo vláknach dreva, môže napnutá vetva zasiahnuť používateľa a/alebo dostať tyčovú pílu mimo kontroly.
- **Pri rezaní krikov a mladých stromčekov buďte mimoriadne opatrní.** Reťaz píly môže zachytiť drobný materiál a vymrštíť ho smerom k vám alebo vás vyviešť z rovnováhy.
- **Agresívne alebo násilné pílenie, či nesprávne používanie tyčovej píly môže spôsobiť predčasné opotrebenie lišty, reťaze a/alebo ozubeného kolesa, ako aj roztrhnutie reťaze alebo poškodenie lišty, čo môže viesť k spätnému nárazu, vymršteniu reťaze alebo materiálu.**
- **Nikdy nepoužívajte vodiacu lištu ako páku.** Ohnutá vodiaca lišta môže spôsobiť predčasné opotrebovanie lišty, reťaze a/alebo ozubeného kolesa, ako aj roztrhnutie reťaze alebo poškodenie lišty, čo môže viesť k spätnému nárazu, vymršteniu reťaze alebo materiálu.
- **Tyčovú pílu držte oboma rukami na rukovätiach s vypnutou tyčovou pílou. Pri preprave alebo skladovaní tyčovej píly vždy nasadte kryt vodiacej lišty.** Správna manipulácia s tyčovou pílou zníži pravdepodobnosť náhodného kontaktu s pohybujúcou sa reťazou píly.
- **Neodstraňujte rezaný materiál, alebo ho nepridržiavajte, keď sú čepele v pohybe.** Uistite sa, že vypínač je vypnutý pri odstra-

- ňovanie zaseknutého materiálu.** Reťaz píly pokračuje v pohybe po vypnutí vypínača. Chvilková nepozornosť pri práci s tyčovým vyžinačom môže mať za následok vážne zranenie.
- **Dodržujte pokyny pre mazanie, napnutie reťaze a výmenu príslušenstva.** Nesprávne napnutá alebo namazaná reťaz sa môže pretrhnúť alebo zvýšiť riziko spätného nárazu. Udržujte ostrie nabrúsené a čisté pre najlepší výkon a zníženie rizika poranenia.
  - **Udržujte rukoväťe suché, čisté, bez oleja a masťoty.** Masť, naolejované rukoväte sú klzké a môžu spôsobiť stratu kontroly.
  - **Režte iba drevo. Nepoužívajte tyčový pílu na účely, pre ktoré nie je určená. Napríklad nepoužívajte tyčový pílu na pílenie plastu, muriva alebo stavebných materiálov, ktoré nie sú z dreva.** Používanie tyčovej píly na iné účely, ako je určené, môže viesť k nebezpečným situáciám.
  - **Nepoužívajte tyčový pílu za nepriaznivých poveternostných podmienok, najmä ak existuje nebezpečenstvo blesku.** Tým sa znižuje riziko úderu bleskom.
  - **Zastavte motor a vyberte akumulátor vždy, keď opúšťate nástroj.**
  - **Vypnuté spotrebiče skladujte v interiéri.** Keď nástroje nepoužívate, skladujte ich vo vnútri na suchom, vyvýšenom a prípadne uzamknutom mieste s odstráneným akumulátorom mimo dosahu detí.
  - **Skontrolujte poškodené diely.** Pred ďalším používaním výrobku diely by chránič alebo iná časť, ktorá je poškodená, starostlivo skontrolovaná na správnu funkciu a plnenie jej zamýšľaného účelu. Skontrolujte vyrovnanie pohyblivých častí, pripojenie pohyblivých častí, poškodenie jednotlivých dielov, montáž a akékoľvek iné okolnosti, ktoré môžu mať vplyv na prevádzku nástroja. Chránič alebo iná časť, ktorá je poškodená, musí byť správne opravená alebo vymenená v autorizovanom servisnom stredisku, pokiaľ nie je uvedené inak v tejto príručke.
  - **Nepoužívajte stroj, ak ste pod vplyvom alkoholu alebo drog.**
- Ďalšie upozornenia**
- **Nedobíjajte akumulátor v daždi alebo vo vlhkom prostredí.**
  - **Pred likvidáciou musí byť akumulátor od-**

**stránený zo spotrebiča.**

- **Batérie likvidujte bezpečným spôsobom.**
- **Batérie nevyhadzujte do ohňa.** Články môžu explodovať. Pozrite si miestne vyhlášky so špeciálnymi pokynmi na likvidáciu.
- **Akumulátor neotvárajte ani nepoškozujte.** Uvoľnený elektrolyt je korozívny a môže spôsobiť poškodenie očí alebo pokožky. Môže byť toxická pri požití.



### **UPOZORNENIE!**

*Elektrolyt je zriedená kyselina sírová, ktorá je škodlivá pre pokožku a oči. Je elektricky vodivá a korozívna.*

- **Pri manipulácii s akumulátorom buďte opatrní, aby nedošlo k jeho skratu vodičnými materiálmi, ako sú prstene, náramky a kľúče.** Akumulátor alebo vodič sa môžu prehriať a spôsobiť popálenie.
- **Akumulátorové náradie nemusí byť pripojené do elektrickej zásuvky, preto je vždy v prevádzke.** Dávajte pozor na možné nebezpečenstvá, aj keď náradie nie je v prevádzke. Buďte opatrní pri vykonávaní údržby alebo servisu.
- **Pred servisom, čistením alebo odstraňovaním materiálu z nástroja vyberte akumulátor.**
- **Nemývajte s hadicou; zabráňte tomu, aby sa voda dostala do motora a elektrických pripojok.**



### **POZNÁMKA**

*Pozrite si návod pre pohonnú hlavu pre dodatočne bezpečnostné pravidlá*

## **Osobné ochranné prostriedky (pozri obrázok N)**

Pri práci so strojom vždy noste prilbu. Prilba so sieťovaným hladím môže pomôcť znížiť riziko poranenia tváre a hlavy v prípade spätného nárazu. Noste chrániče sluchu. Vystavenie hluku môže spôsobiť stratu sluchu. Kvalitné osobné ochranné prostriedky, ktoré používajú profesionáli, pomôžu znížiť riziko zranenia obsluhy. Pri obsluhu stroja by sa mali používať nasledujúce predmety:

### **Bezpečnostná prilba**

by mali spĺňať normu EN 397 a byť označené značkou CE

### **Ochrana sluchu**

by mali spĺňať normu EN 352-1 a byť

označené značkou CE

### Ochrana očí a tváre

by mali byť označené značkou CE a spĺňať požiadavky normy EN 16321-1 (pre ochranné okuliare) alebo EN ISO 16321-3 (pre sieťové zorníky)

### Rukavice

by mali byť v súlade s normou EN ISO 11393-4 a byť označené značkou CE

### Ochrana nôh

by mali spĺňať normu EN ISO 11393-2, byť označené značkou CE a poskytovať všestrannú ochranu

### Bezpečnostná obuv na reťazovú pílu

by mali byť v súlade s normou EN ISO 17249 a označené štítom s vyobrazením reťazovej píly. (Príležitostní používatelia môžu používať bezpečnostnú obuv s oceľovou špičkou a ochrannými gamašami, ktoré sú v súlade s normou EN 11393-5, ak je pôda rovná a je malé riziko zakopnutia alebo zachytenia o podrast)

### Bundy na ochranu hornej časti tela pri práci s reťazovou pílou

musí byť v súlade s normou EN ISO 11393-6 a byť označené značkou CE

## Hluk a vibrácie

Hodnoty hluku a vibrácií boli stanovené v súlade s normou EN 62841.

Vyhodnotená hladina hluku elektrického náradia je zvyčajne:

- Hladina akustického tlaku  $L_{pA}$ : 92 dB(A)
- Neistota:  $K=3$  dB
- Hladina akustického výkonu  $L_{WA}$ : 101 dB(A)
- Neistota:  $K = 5,1$  dB

Celková hodnota vibrácií:

- Predná pomocná rukoväť
- Emisná hodnota  $a_{h1}$ :  $< 2,5 \text{ m/s}^2$
- Neistota:  $K = 1,5 \text{ m/s}^2$
- Zadná rukoväť
- Emisná hodnota  $a_{h2}$ :  $< 2,5 \text{ m/s}^2$
- Neistota:  $K = 1,5 \text{ m/s}^2$

### **UPOZORNENIE!**

*Uvedené namerané hodnoty sa vzťahujú na nové elektrické náradie. Denné používanie spôsobuje zmenu hodnôt hluku a vibrácií.*



### **POZNÁMKA**

*Úroveň emisie vibrácií uvedená v tomto návode na použitie bola meraná v súlade so štandardizovaným testom uvedeným v norme EN 62841 a môže sa použiť na porovnanie jedného náradia s iným. Môže sa použiť na predbežné posúdenie expozície.*

*Deklarovaná hladina vibrácií predstavuje použitie náradia na hlavné činnosti.*

*Ak sa však náradie používa na rôzne aplikácie, s rôznym príslušenstvom alebo pri nedostatočnej údržbe, úroveň emisií vibrácií sa môže líšiť. To môže výrazne zvýšiť hladinu expozície počas celého pracovného obdobia.*

*Na presný odhad úrovne expozície na vibrácie je tiež potrebné vziať do úvahy časy, keď je náradie vypnuté alebo spustené, ale v skutočnosti sa nepoužíva. To môže výrazne znížiť hladinu expozície počas celého pracovného obdobia.*

*Identifikujte ďalšie bezpečnostné opatrenia na ochranu obsluhy pred účinkami vibrácií, ako napríklad: Údržba náradia a príslušenstva, udržiavanie rúk v teple, organizácia pracovných postupov.*



### **UPOZORNENIE!**

*Používajte chrániče sluchu pri akustickom tlaku nad 85 dB (A).*

## Technické údaje

Typ výrobku	GPS-A	
Výrobok	Tyčová píla Nástavec	
Typ reťaze	FLEX GPS C25 0,325" 1,1 mm	
Typ vodiacej lišty	FLEX GPS S25	
Dĺžka vodiacej lišty	cm	25
Počet ozubených kolies	8	
Rozstup reťaze	v	0,325
Meradlo reťaze	mm	1,1
Rýchlosť reťaze	m/s	13
Počet článkov reťazového pohonu	46	
Objem olejovej nádrže	ml	120

Hmotnosť podľa „postupu FLEX 01“	kg	1,8
Pracovná teplota	-10 ~ 40 °C	
Skladovacia teplota	-20 ~ 50 °C	

## Prehľad (pozri obr. A)

Číslovanie dielov výrobku sa vzťahuje na ilustráciu prístroja na stránke s náčrtom.

1. Vodiaca lišta
2. Pílová reťaz
3. Gombík bočného krytu
4. Bočný kryt
5. Prípojný hriadel'
6. Uzáver olejovej nádrže
7. Olejová nádrž
8. Ovládacia skrutka napnutia reťaze
9. Kryt reťazovej lišty
10. Šesthranný kľúč 4 mm
11. Držiak šesthranného kľúča
12. Koncovka
13. GEX-A

## Návod na obsluhu

### Príprava

#### Poznajte svoj nástavec na tyčovú pílu

Tento výrobok vyžaduje montáž. Opatrne vyberte náradie z kartónu a položte ho na rovnú pracovnú plochu. Pred pokusom o použitie nástavca na pílu sa oboznámte so všetkými jej prevádzkovými funkciami a bezpečnostnými požiadavkami.

#### **VAROVANIE!**

- *Neodvoľte, aby dlhodobá skúsenosť s týmto náradím spôsobila vašu neopatrnosť. Pamätajte, že stačí jeden neopatrný okamih, aby došlo k vážnemu zraneniu. Predtým, ako sa pokúsite používať akékoľvek náradie, uistite sa, že ste sa oboznámili so všetkými prevádzkovými funkciami a bezpečnostnými pokynmi.*
- *Nepokúšajte sa upravovať toto náradie alebo vytvoriť príslušenstvo, ktoré nie je odporúčané na použitie s týmto náradím. Každá takáto zmena alebo modifikácia sa považuje za zneužitie a môže spôsobiť nebezpečný stav, ktorý vedie k možnému vážnemu zraneniu.*

### Montáž

#### **VAROVANIE!**

*Tento výrobok vyžaduje montáž.*

*Pri nastavovaní alebo montáži tyčovej píly vždy používajte rukavice.*

*Akumulátor vždy vyberte z pohonnej hlavy, keď montujete diely, vykonávate nastavenia, čistíte alebo keď výrobok nepoužívate.*

### Pripojenie nástavca na pílu na pohonnú hlavu GPH 18-EC

Tento nástavec na tyčovú pílu je určený na použitie s pohonnou hlavou FLEX GPH 18-EC.

Pozrite si kapitolu „Inštalácia/odstránenie nástavca na pohonnú hlavu“ v návode na obsluhu pohonnej hlavy GPH 18-EC.

### Pripojenie predlžovacej tyče (predáva sa samostatne, GEX-A) medzi hlavu a nástavec tyčovej píly (pozri obrázok B1)

Táto predlžovacia tyč je určená na použitie s pohonnou hlavou FLEX GPH 18-EC a nástavcom na tyčovú pílu GPS-A.

Predlžovacia tyč predlžuje dosah rezu.

Možno ju pripojiť medzi nástavec tyčovej píly a hlavu.

Pri inštalácii/demontáži predlžovacej tyče medzi nástavec tyčovej píly a pohonnú hlavu postupujte podľa postupu uvedeného v časti „Inštalácia/demontáž nástavca pohonnej hlavy“ v návode na obsluhu pohonnej hlavy GPH18-EC a v návode na obsluhu píly GEX-A.

#### **POZNÁMKA**

*Po správnom zostavení by sa nástavec tyčovej píly, predlžovacia tyč a pohonná hlava nemali pri ťahaní oddeliť. Vždy otestujte spojenie potiahnutím. Opakujte vyššie uvedené kroky, či je možné jednotlivé kusy oddeliť.*

#### **VAROVANIE!**

*Nezaistenie nástavca a pohonnej hlavy/predlžovacej tyče podľa vyššie uvedených pokynov môže mať za následok vážne zranenie alebo smrť.*

### Držanie tyčovej píly (pozri obrázok B2)

### Montáž lišty a reťaze (pozri obrá-

## zok C-F)



### **VAROVANIE!**

*Pri manipulácii s reťazou vždy používajte ochranné rukavice.*

- Vyberte akumulátor z pohonnej hlavy.
- Položte tyčovú pílu na vhodný rovný povrch.
- Uvoľnite gombík bočného krytu (3) proti smeru hodinových ručičiek a odstráňte bočný kryt (4) (pozri obrázok C).
- Vložte články pohonu reťaze (D1) do drážky vodiacej lišty (D2). Umiestnite reťaz tak, aby sa na zadnej strane vodiacej lišty vytvorila slučka (pozri obrázok D).
- Nasadte vodiacu lištu na pohonné reťazové koleso (E4). Skontrolujte, či je vodiaca lišta správne umiestnená nad upevňovacou skrútkou (E3) a či zuby pílovej reťaze zodpovedajú ukazovateľu smeru reťaze (E1) na bočnom kryte (pozri obrázok E). Ak smerujú opačným smerom, otočte zostavu pílovej reťaze a vodiacej lišty.
- Skontrolujte, či je napínací čap (E2) zasunutý v spodnom otvore v zadnej časti lišty, ak nie, otočte napínaciu skrútku reťaze (8) úplne proti smeru hodinových ručičiek (pozri obrázok E).
- Opätovne nasadte bočný kryt (4) (pozri obrázok F).
- Zľahka utiahnite bočný kryt (4) pomocou gombíka bočného krytu (3).

## Napínanie reťaze

### (pozri obrázok G a H)



### **UPOZORNENIE!**

*Pred použitím vždy skontrolujte napnutie reťaze. Pri prvej prevádzke sa nové reťaze môžu značne predlžiť.*



### **VAROVANIE!**

*Nenapínajte reťaz, ak je horúca, pretože to spôsobí, že reťaz bude príliš napnutá a po ochladení bude príliš tesne priliehať na reťazovú lištu.*

- Vyberte akumulátor a položte tyčovú pílu na vhodný rovný povrch.
- Pri nastavovaní napätia zdvihnite špičku vodiacej lišty a udržujte ju mierne zdvihnutú. Uistite sa, že vodiaca lišta má určitý pohyb, v prípade potreby mierne uvoľnite gombík bočného krytu (3).

- Otáčajte napínaciu skrútku reťaze (8), kým sa všetky časti reťaze nedotýkajú spodného okraja vodiacej lišty (pozri obrázok G).
- Skontrolujte napnutie reťaze ťahaním reťaze smerom nahor proti hmotnosti výrobku. Správne napnutie reťaze sa dosiahne, keď sa reťaz píly môže zdvihnúť približne o 5 mm od vodiacej lišty v strede (pozri obrázok E).
- Ak zistíte, že je reťaz príliš voľná alebo napnutá, upravte jej napnutie podľa vyššie uvedeného postupu.
- Pevne utiahnite gombík bočného krytu (3), aby ste vodiacu lištu upevnili.

## Olej na mazanie reťaze (pozri obrázok J)



### **VAROVANIE!**

*Táto tyčová píla nie je naplnená olejom na reťaz. Pred použitím výrobku je nevyhnutné naplniť ho reťazovým olejom! Nikdy nepoužívajte výrobok bez reťazového oleja, pretože to vedie k rozsiahlemu poškodeniu výrobku!*



### **UPOZORNENIE!**

*Prevádzka pílovej reťaze na sucho alebo s príliš malým množstvom reťazového oleja znižuje účinnosť rezania, skracuje životnosť výrobku a spôsobuje rýchle opotrebovanie pílovej reťaze a vodiacej lišty v dôsledku prehriatia!*

Olej do reťaze doplňte ihneď, keď je hladina oleja pod hodnotou „Min“ v kontrolnom okienku oleja.

- Umiestnite výrobok tak, aby uzáver olejovej nádrže (6) smeroval nahor.
- Otvorte uzáver (6) a naplňte olejovú nádrž (7) olejom na mazanie reťaze.
- Neprelievajte a medzi hladinou oleja a vnútorným okrajom nádrže nechajte približne 5 mm priestor, aby sa mohol olej rozotiahnuť.
- Pevne utiahnite uzáver (6).



### **POZNÁMKA**

*Odporúčame používať ekologický biologicky odbúrateľný olej na reťaze, ktorý je špeciálne určený na použitie s reťazovou pílou. Nikdy nepoužívajte recyklovaný/starý olej. Použitie neschváleného oleja má za následok stratu platnosti záruky.*

## Kryt reťazovej lišty (pozri obrázok K)

Kryt reťazovej lišty (9) vždy nasadíte na vodiacu lištu, keď sa náradie nepoužíva, napr. pri doplňovaní oleja do reťaze, vkladani/vyberaní akumulátora, skladovaní a preprave. Pred použitím odstráňte kryt reťazovej lišty (9).

## Pred použitím tyčovej píly



### UPOZORNENIE!

*Nikdy nestríhajte v blízkosti elektrického vedenia, elektrických káblov alebo iných elektrických zdrojov. Ak sa lišta a reťaz zasekne o elektrický kábel alebo vedenie, NEDOTÝKAJTE SA LIŠTY, REŤAZE ANI HLINÍKOVÉHO STĽPA! MÔŽU SA STAŤ ELEKTRICKY VODIVÝMI A VEĽMI NEBEZPEČNÝMI. Držte ďalej tyčovú pílu za izolovanú zadnú rukoväť alebo ju bezpečným spôsobom položte dole a smerom od vás. Pred pokusom o uvoľnenie lišty a reťaze z vedenia alebo kábla odpojte elektrické napájanie poškodeného vedenia alebo kábla. Kontakt s lištou, reťazou, inými vodivými časťami tyčovej píly, alebo živými elektrickými vodičmi či vedením bude mať za následok vážne zranenie alebo smrť elektrickým prúdom.*



### VAROVANIE!

*Nepoužívajte žiadne doplnky alebo príslušenstvo, ak ho neodporúča výrobca uvedeného výrobku. Používanie doplnkov alebo príslušenstva, ktoré nie je odporúčané, môže viesť k vážnemu zraneniu osôb.*

Pred každým použitím skontrolujte, či na zariadení nie sú poškodené, chýbajúce alebo uvoľnené časti, napríklad skrutky, matice, závit, uzávery, atď. Bezpečne utiahnite všetky upevňovacie prvky a uzávery a nepoužívajte tento výrobok, kým nebudú vymenené všetky chýbajúce alebo poškodené diely.

- Vyberte akumulátor z pohonnej hlavy.
- Skontrolujte, či je reťaz píly (2) správne namontovaná a správne napnutá.
- Zdvihnite špičku vodiacej lišty (1) a skontrolujte, či sa reťaz neprehýba. Ak si napnutie vyžaduje nastavenie, pozrite si časť „Napínanie pílovej reťaze“, kde nájdete pokyny na nastavenie.
- Skontrolujte hladinu oleja a podľa potreby naplňte olejovú nádrž (7).
- Skontrolujte ostrosť rezných zubov pílovej

reťaze.

- Uistite sa, že je reťaz dobre namazaná.
- Postavte sa vzpriamene a držte tyčovú pílu v uvoľnenej polohe.
- Uistite sa, že sa reťaz píly nedotýka zeme ani iných predmetov.
- Tyčovú pílu držte oboma rukami: jednou rukou na zadnej rukoväti a druhou rukou na prednej pomocnej rukoväti.
- Uistite sa, že máte bezpečný a vyvážený postoj. Dajte si pozor na prekážky, ako sú pne, korene a priekopy, ktoré by mohli spôsobiť vaše potknutie alebo zakopnutie.

## Spustenie/zastavenie tyčovej píly

Pozrite si kapitolu „Spustenie/zastavenie pohonnej hlavy“ v návode na obsluhu pohonnej hlavy GPH 18-EC.

## Základný rez (pozri obrázok L1 a L2)



### POZNÁMKA

*Pred začatím väčšieho rezania si nacvičte rezanie niekoľkých malých kmeňov pomocou nasledujúcej techniky, aby ste získali „pocit“ z používania píly.*

Aby nedošlo k poškodeniu kôry stromu či kríka, postupujte podľa nasledujúcich krokov. Nepoužívajte pohyb píly smerom dozadu a dopredu (pozri obrázok L2).

- Urobte plytký prvý rez (1/4 priemeru konára) zospodu konára v blízkosti hlavného konára alebo kmeňa.
- Urobte druhý rez z hornej strany konára nad prvým rezom. Pokračujte v reze cez konár do jeho oddelenia od stromu. Pripravte sa na vyvázenie hmotnosti nástroja, keď konár odpadne.
- Urobte konečné odrezanie tesne pri kmeni.



### POZNÁMKA

*Prí druhom a poslednom reze (z hornej časti konára alebo vetvy) držte okraj puzdra píly pri rezanom konári (pozri obrázok L3). Pomôže to stabilizovať konár a uľahčí sa rezanie. Nechajte reťaz rezať za vás; vyvíjajte len ľahký tlak smerom nadol. Ak robíte rez nasilu, môže dôjsť k poškodeniu lišty, reťaze alebo motora.*

- Po dokončení rezu uvoľníte spúšť na elektrickej hlavici.

**i POZNÁMKA**

*Nedodržanie správneho postupu rezania bude mať za následok zaseknutie alebo uviaznutie lišty a reťaze v konári. Ak k tomu dôjde:*

- Zastavte náradie a vyberte akumulátor.
- V prípade, že konár môže byť dosiahnutý zo zeme, zdvihnite konár a držte pílu. To by malo uvoľniť „zovretie“ a oslobodiť pílu.
- V prípade, že píla je ďalej uviaznutá, zavolajte profesionálnu pomoc.

**Orezávanie a prerezávanie (pozri obrázok M)**

Táto tyčová píla je určená na orezávanie malých konárikov a konárov s priemerom do 20 cm.

Pre dosiahnutie najlepších výsledkov dodržujte nasledujúce opatrenia.

- Naplánujte rez opatrne. Dávajte pozor na smer, v ktorom bude konár padať.

**! VAROVANIE!**

- Nikdy nestojte priamo pod pílenou vetvou. Objekty môžu padať inak, ako sa očakávalo. Vždy sa umiestnite mimo dráhy padajúcich konárov.
- Najtypickejším spôsobom rezania je umiestnenie tyčovej píly pod uhlom 60° alebo menším, v závislosti od konkrétnej situácie. S rastúcim uhlom hriadeľa tyčovej píly k zemi sa zvyšuje náročnosť prvého rezu (zo spodnej strany konára).
- Odstráňte dlhé konáre v niekoľkých etapách.
- Najskôr odrežte spodné konáre, aby horné konáre mali väčší priestor na pád.
- Pracujte pomaly, držte obe ruky na píle s pevným úchopom. Udržujte bezpečný postoj a rovnováhu.
- Pri odvetvovaní držte strom medzi vami a reťazou. Režte zo strany stromu na druhej strane oproti vetve, ktorú režete.
- Nepracujte s výrobkom s úplne vysunutými ramenami ani sa nepokúšajte rezať ťažko prístupné miesta.
- Neorezávajte z rebríka, je to veľmi nebezpečné. Nechajte takéto práce na profesionálov.
- Nerobte vyrovnávací rez vedľa hlavného konára alebo kmeňa, ak ste neodrezali väčšinu konára pre zníženie hmotnosti. Dodržiavaním správnych postupov rezu

sa zabráni odlupovaniu kôry z hlavného kmeňa alebo konára.

- Nepoužívajte tyčovú pílu na výrub alebo ako oporu.
- Aby sa zabránilo úrazu elektrickým prúdom, nepracujte v dosahu 15 m od nadzemného elektrického vedenia.
- Okoloidúce osoby udržujte vo vzdialenosti najmenej 15 m.

**i POZNÁMKA**

*Pravidelne meňte pracovnú polohu a zaradte prestávky na odpočinok počas práce.*

**Údržba a starostlivosť****! VAROVANIE!**

*Pred vykonávaním akýchkoľvek prác na elektrickom náradí vyberte akumulátor z náradia.*

**Čistenie****! UPOZORNENIE!**

*Pri čistení suchým stlačeným vzduchom vždy používajte ochranné okuliare.*

Pravidelne čistite náradie a vetracie otvory. Frekvencia čistenia závisí od materiálu a doby používania. Vnútro skrine a motor pravidelne prefukujte suchým stlačeným vzduchom.

- Po každom použití vyberte akumulátor a odstráňte nečistoty z reťaze a vodiacej lišty použitím mäkkej kefy. Utrite povrch tyčovej píly čistou handričkou navlhčenou v slabom mydlovom roztoku.
- Zložte bočný kryt a potom použite mäkkú kefu na odstránenie nečistôt z vodiacej lišty, reťaze píly, ozubeného kolesa a bočného krytu.
- Pri výmene reťaze vždy odstráňte drevnú štiepku, piliny a nečistoty z drážky vodiacej lišty. Všetky opravy tyčovej píly, okrem položiek uvedených v tomto návode na údržbu, musí vykonávať kvalifikovaný servisný technik.

**Výmena lišty a reťaze****! VAROVANIE!**

*Pri manipulácii s reťazou vždy používajte ochranné rukavice.*

## **i** POZNÁMKA

*Prí výmene vodiacej lišty a reťaze vždy používajte špecifikovanú kombináciu lišty a reťaze uvedenú v časti „Technické údaje“. Ak sa nepoužije špecifikovaná kombinácia lišty a reťaze, predstavuje to nebezpečenstvo pre život a zdravie používateľa alebo tretej osoby, prípadne môže dôjsť k poškodeniu elektrického náradia alebo iného majetku.*

- Vyberte akumulátor, nechajte tyčovú pílu vychladnúť. Uistite sa, že uzáver olejovej nádrže je zatvorený, aby sa zabránilo úniku oleja.
- Položte tyčovú pílu na akýkoľvek vhodný rovný povrch.
- Uvoľníte gombík bočného krytu proti smeru hodinových ručičiek a odstráňte bočný kryt. Vyčistite bočný kryt suchou handričkou.
- Odstráňte opotrebovanú lištu a reťaz z montážnej plochy.
- Nainštalujte novú vodiacu lištu a reťaz píly podľa kapitoly „Montáž lišty a reťaze“.

## **i** POZNÁMKA

*To je správny čas na kontrolu nadmerného opotrebenia alebo poškodenia hnacieho ozubeného kola.*

## Ostrenie pílovej reťaze

Nikdy neostrite reťaz píly sami. Vymeňte pílovú reťaz za náhradnú pílovú reťaz FLEX alebo si nechajte pílovú reťaz odborné naostriť v autorizovanom zákazníckom servise FLEX.

## Opravy

Opravy môže vykonávať len autorizované zákaznícke servisné stredisko.

## **i** POZNÁMKA

*Počas záručnej doby neuvolňujte skrutky na kryte. Nedodržanie tejto požiadavky má za následok neplatnosť akýchkoľvek nárokov vyplývajúcich zo záruky výrobcu.*

## Preprava a skladovanie

- Pred uskladnením alebo prepravou akumulátor vyberte a nechajte ho vychladnúť.
- Použite pevné rukavice na dôkladné vyčistenie stroja.
- Namontujte kryt reťazovej lišty na vodiacu lištu a reťaz píly na bezpečné uloženie.
- Výrobok skladujte na suchom a dobre

vetranom uzamknutom alebo vyvýšenom mieste mimo dosahu detí. Prístroj neskladujte v blízkosti hnojív, benzínu alebo iných chemikálií.

- Pri preprave vo vozidlách zabezpečte výrobok proti pohybu alebo pádu, aby nedošlo k zraneniu osôb alebo poškodeniu výrobu.

## Náhradné diely a príslušenstvo

Ďalšie príslušenstvo, najmä náradie a doplnky, nájdete v katalógoch výrobcu. Výkresy a zoznamy náhradných dielov nájdete na našej domovskej stránke: [www.flex-tools.com](http://www.flex-tools.com).

## Informácie o likvidácii



### Recyklácia surovín namiesto likvidácie odpadu.

Zariadenie, príslušenstvo a obaly sa musia recyklovať spôsobom šetrným k životnému prostrediu. Plastové diely sú určené na recykláciu podľa druhu materiálu.



## POZNÁMKA

*O možnostiach likvidácie sa informujte u vášho predajcu!*

## Vyhlásenie o zhode - CE

Vyhlásenia o zhode sú zahrnuté v prílohe 1 k tomuto návodu na obsluhu.

## Vylúčenie zodpovednosti

Výrobca a jeho zástupca nie sú zodpovední za škody a ušlý zisk v dôsledku prerušenia podnikania spôsobeného výrobkom alebo nepoužiteľným výrobkom. Výrobca a jeho zástupca nezodpovedajú za škody, ktoré vznikli nesprávnym použitím elektrického nástroja alebo použitím elektrického nástroja s výrobkami od iných výrobcov.

Flex-Elektrowerkzeuge GmbH  
Bahnhofstr. 15  
71711 Steinheim/Murr  
Germany  
Tel. +49(0) 7144 828-0  
Fax. +49(0) 7144 25899  
info@flex-tools.com  
www.flex-tools.com

Flex Power Tools Ltd.  
Unit 8 Anglo Office Park  
Lincoln Road  
HP12 3RH, High Wycombe, Buckinghamshire  
United Kingdom  
Phone: +44 (0)1325 741 793  
E-Mail: uk.sales@flex-tools.com

