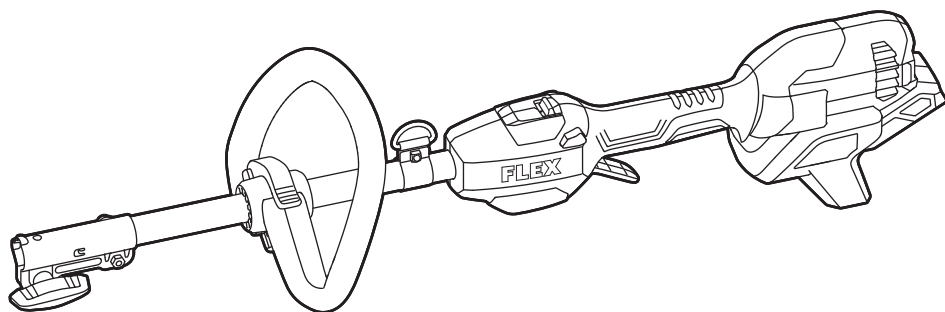
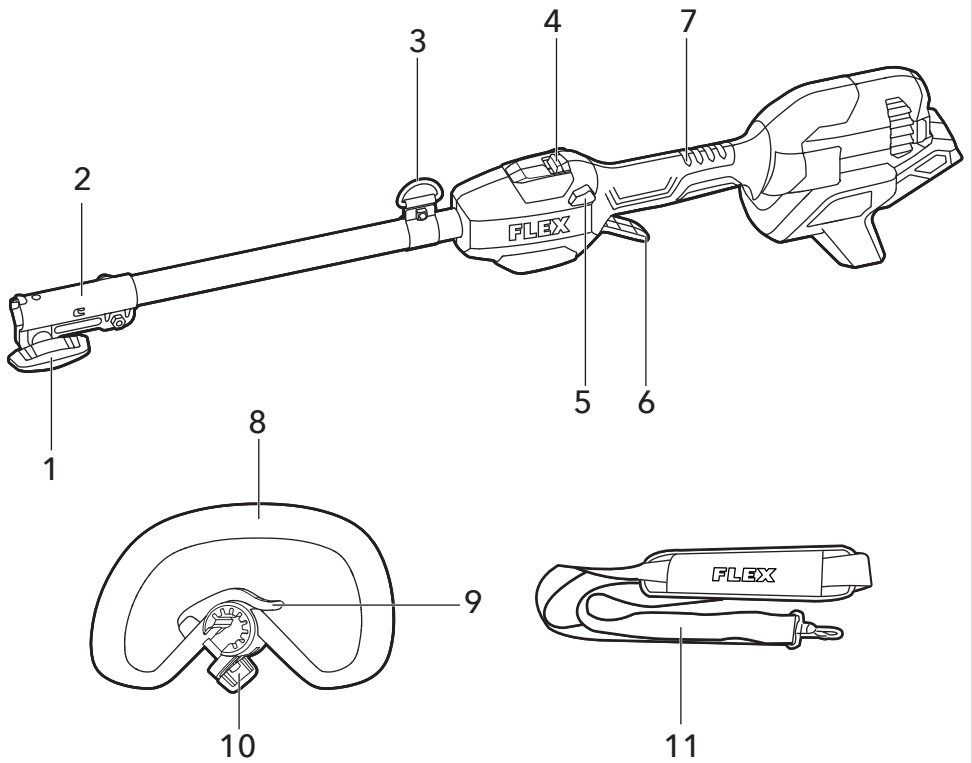
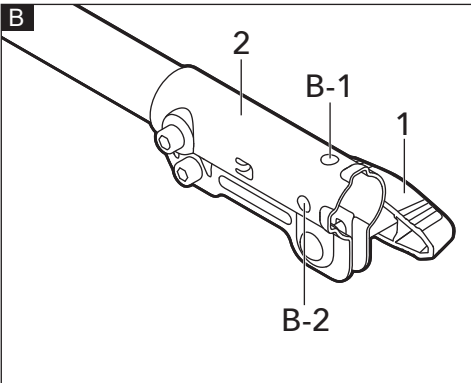
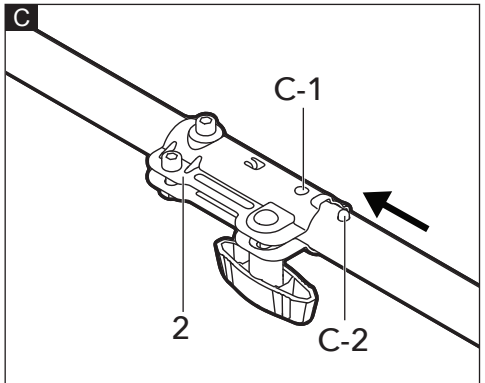


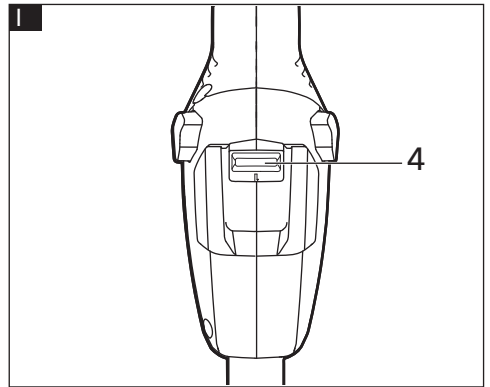
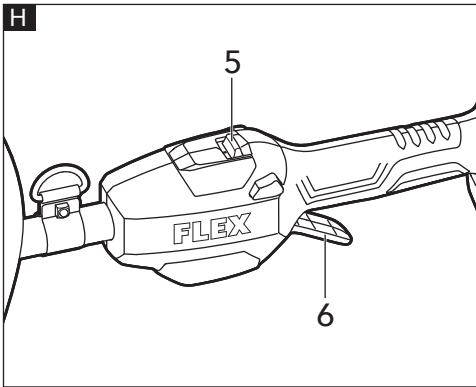
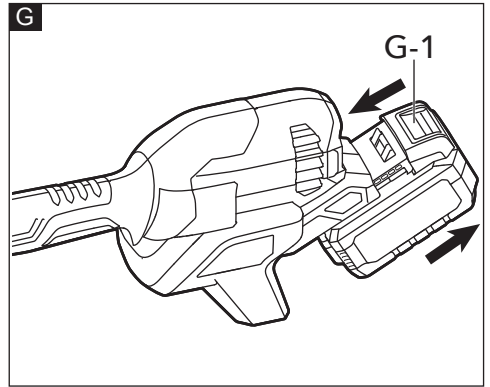
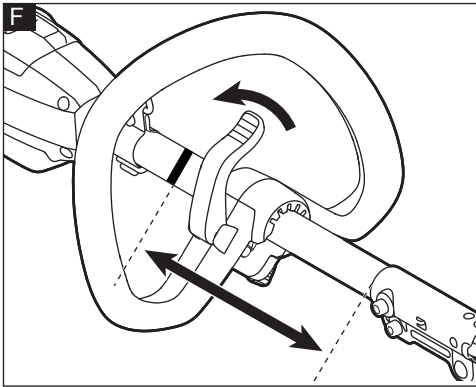
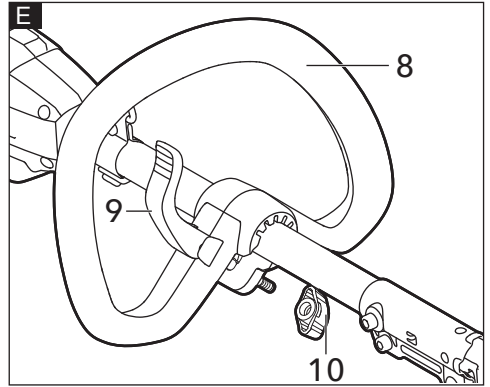
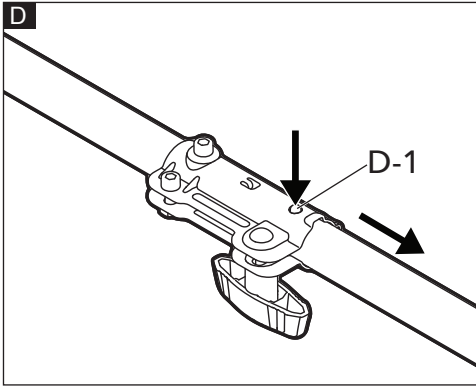
FLEX

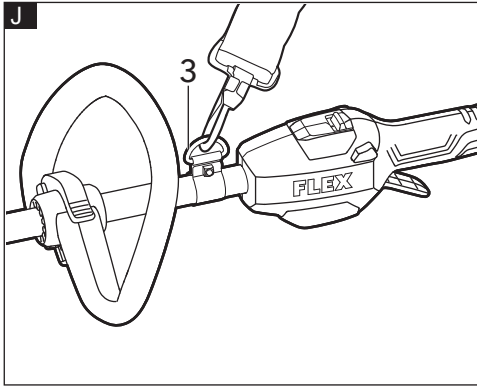
ELEKTROWERKZEUGE

GPH 18-EC



A**B****C**





Symbole použité v tomto návodu

VAROVÁNÍ!

Označuje hrozící nebezpečí. Nedodržení tohoto varování může mít za následek smrt nebo mimořádně těžká zranění.

UPOZORNĚNÍ!

Označuje potenciálně nebezpečnou situaci. Nedodržení tohoto upozornění může mít za následek lehké zranění nebo škodu na majetku.

POZNÁMKA

Označuje typy pro použití a důležité informace.

Symbole na elektrickém nářadí

V Volty



Přečtěte si pokyny!



Informace o likvidaci starého zařízení

Pro vaši bezpečnost

VAROVÁNÍ!

Před použitím elektrického nářadí si přečtěte a dodržujte:

- tento návod k použití,
- „Všeobecné bezpečnostní pokyny“ týkající se manipulace s elektrickým nářadím v příložené brožůře (dokument č.: 315.915),
- aktuálně platná pravidla daného místa a předpisy pro prevenci úrazů.

Toto elektrické nářadí odpovídá posledním trendům a bylo zkonstruováno v souladu s uznávanými bezpečnostními předpisy.

Přesto při jeho použití může dojít k ohrožení života a končetin uživatele nebo třetí osoby, nebo může dojít k poškození samotného elektrického nářadí nebo jiného majetku.

Pohonnou hlavu lze používat pouze

- k určenému účelu
- v perfektním provozním stavu.

Závady, které ohrožují bezpečnost, musí být neprodleně odstraněny.

Zamýšlené použití

Pohonná hlava je určena pro

- komerční využití v průmyslu a obchodu,
- pro použití pouze s následujícími nástavci FLEX Line Trimmer GLT 35 nebo později představenými společností FLEX.

Technická data

Nářadí	GPH 18-EC		
Typ	Pohonná hlava		
Napětí	V=	18 V	
Hmotnost (bez akumulátoru)	kg	2,7	
Akumulátor	18 V	AP 18,0/2,5 AP 18,0/5,0 AP 18,0/8,0	
Hmotnost akumulátoru	kg	AP 18,0/2,5 AP 18,0/5,0 AP 18,0/8,0	0,4 0,7 1,1
Provozní teplota	- 10 až 40 °C		
Teplota nabíjení	0 až 40 °C		
Skladovací teplota	- 20 až 50 °C		
Nabíječka	CA 10,8/18,0, CA 18,0-LD		

Přehled (viz obr. A)

Číslování funkcí výrobku odkazuje na vyobrazení přístroje na stránce s obrázkem.

1. Křídlový knoflík
2. Spojka
3. Poutko ramenního popruhu
4. Přepínač rychlostního režimu
5. Blokovací tlačítko
6. Spouštěcí spínač s nastavením rychlosti
7. Zadní rukojeť

8. Přední pomocná rukojeť
9. Asistenční rukojeť s pojistnou páčkou
10. Šroubovací knoflík
11. Ramenní popruh

Příprava

Seznamte se s pohonnou hlavou

Než se pokusíte pohonnou hlavu používat, seznamte se se všemi jejími provozními funkcemi a bezpečnostními požadavky.

VAROVÁNÍ!

Nedopusťte, aby znalost nářadí způsobila neopatrnost. Nezapomeňte, že k vážnému zranění stačí jediná neopatrnost. Před použitím jakéhokoli nářadí se seznamte se všemi provozními funkcemi a bezpečnostními pokyny.

VAROVÁNÍ!

Nepokoušejte se výrobek upravovat ani vytvářet příslušenství, které se k tomuto nářadí nedoporučuje. Každá taková změna nebo úprava je nesprávná a může vést k nebezpečné situaci, která může zapříčinit vážný úraz.

Montáž

VAROVÁNÍ!

Přečtěte si a pochopte celou návod k obsluze pro každý volitelný nástavec použitý s touto pohonnou hlavou a dodržujte veškerá varování a pokyny. Nedodržení pokynů může mít za následek úraz elektrickým proudem, požár anebo vážná poranění osob.

VAROVÁNÍ!

Tato 18V pohonná hlava je určena k použití pouze s modely nástavců, které jsou uvedeny v tomto návodu k obsluze. Použití jiných, neautorizovaných nástavců může způsobit vážné zranění osob nebo poškození majetku.

VAROVÁNÍ!

Na některé příslušenství se vztahují zvláštní požadavky týkající se bezpečnosti. Vždy věnujte zvláštní pozornost těmto pokynům v návodu k obsluze, který je součástí každého příslušenství.

VAROVÁNÍ!

Nikdy neinstalujte, neodstraňujte, nebo neupravujte nástavec, když pohonná hlava

*běží nebo s nainstalovaným akumulátorem. Pokud nezastavíte motor a nevyjměte akumulátor, může dojít k vážnému zranění. **NIKDY NEPROVOZUJTE Pohonnou hlavu BEZ NÁSTAVCE.***

VAROVÁNÍ!

Pokud provádíte montáž dílů, úpravy, čištění nebo výrobek dlouhodobě nepoužíváte, vždy vyjměte akumulátor.

Instalace/demontáž nástavce pohonné hlavy

Instalace nástavce

- a) Vypněte motor a vyjměte akumulátor.
- b) Uvolněte křídlový knoflík (1) (viz obr. B).
- c) Pohonná hlava má na spojce (2) dvě drážky, POUZE drážka (B-2) slouží k připojení nástavce: GLT 35.
- d) Vyrovnajte odpružený kolík (C-2) na nástavci s drážkou (C-1) na spojce (2) a zatlačte hřídel nástavce do hřídele pohonné hlavy, dokud kolík nevyškočí z drážky a zároveň neuslyšíte slyšitelné „cvaknutí“ (viz obr. C).
- e) Vytáhněte hřídel nástavce pro ověření jejího bezpečného zajištění ve spojce (2).
- f) Dobře utáhněte křídlový knoflík (1).

Demontáž nástavce (viz obr. D)

- a) Vypněte motor a vyjměte akumulátor.
- b) Uvolněte křídlový knoflík.
- c) Stiskněte odpružený kolík (D-1) a se stisknutým kolíkem vytáhněte nebo vytočte přípojnou hřídel ze spojky.

Montáž / nastavení přední pomocné rukojeti

Montáž přední pomocné rukojeti (viz obr. E)

- a) Zastavte motor a vyjměte akumulátor z pohonné hlavy.
- b) Odstraňte šroubovací knoflík (10) a zajišťovací páčku (9) z přední pomocné rukojeti (8).
- c) Na hřídel nasadte přední pomocnou rukojeť (8).
- d) Zasuňte zajišťovací páčku (9) do přední pomocné rukojeti (8) a poté utáhněte šroubovací knoflík (10). Ujistěte se, že přední pomocná rukojeť (8) směřuje nahoru tak, aby směřovala k zadní rukojeti.

- e) Spusťte zajišťovací páčku, abyste zajistili přední pomocnou rukojeť na hřídeli tak, aby se během provozu nemohla na hřídeli pohybovat.

Nastavení polohy přední pomocné rukojeti (viz obr. F)

Rukojeť by měla být nastavena tak, aby rameno držící přední pomocnou rukojeť bylo při používání pohonné hlavy rovné.

Chcete-li nastavit polohu přední pomocné rukojeti, zvedněte zajišťovací páčku tak, abyste mohli přední pomocnou rukojeť posunout do požadované polohy podél hřídele. Spusťte zajišťovací páku tak, aby se rukojeť nemohla během provozu pohybovat po hřídeli.

VAROVÁNÍ!

Na hřídeli pohonné hlavy je štítek omezující vzdálenost nastavení přední pomocné rukojeti tak, aby splňovala požadavky na vzdálenost přední a zadní rukojeti. Nikdy nenastavujte přední pomocnou rukojeť mimo polohu štítku.

VAROVÁNÍ!

Nářadí nikdy nepoužívejte bez řádně nainstalované přední pomocné rukojeti.

Připojení/odpojení akumulátoru (viz obr. G)

POZNÁMKA

Před prvním použitím akumulátor plně nabijte.

Instalace

- Zarovnejte vyvýšenou část akumulátoru s drážkami v krytu pohonné hlavy a zasuňte akumulátor do nářadí.
- Před zahájením provozu se ujistěte, že západky na akumulátoru zapadnou na místo a akumulátor je připevněn k nářadí.

POZNÁMKA

Při vkládání akumulátoru do nářadí se ujistěte, že se vyvýšené žebro na akumulátoru zarovná s drážkou uvnitř nástroje, a že západky přesně zapadnou na své místo. Nesprávné připojení akumulátoru může způsobit poškození vnitřních součástí.

Vyjmutí

- Stiskněte tlačítko pro uvolnění akumulátoru (G-1) a vytáhněte jej.

VAROVÁNÍ!

Akumulátorové nářadí je vždy v provozuschopném stavu. Aby nedošlo k vážnému zranění, vždy vyjměte akumulátor a nedržte ruce na blokovacím tlačítku a spouštěcím spínači s nastavením rychlosti při přenášení nebo přepravě nástroje.

Provozování

Spuštění/zastavení pohonné hlavy (viz obr. H)

VAROVÁNÍ!

Nikdy nepoužívejte pohonnou hlavu bez nástavce. Nepokoušejte se spustit pohonnou hlavu bez nástavce.

Spuštění pohonné hlavy

- Chcete-li zapnout pohonnou hlavu, stiskněte blokovací tlačítko (5) doleva nebo doprava a poté stiskněte spouštěcí spínač s nastavením rychlosti (6).
- Spouštěcí spínač s nastavením rychlosti (6) poskytuje vyšší rychlost se zvýšeným přitlakem na spínač a nižší rychlost se sníženým přitlakem na spínač.

Zastavení pohonné hlavy

Spouštěcí spínač s nastavením rychlosti (6) uvolněte, aby se pohonná hlava zastavila.

VAROVÁNÍ!

Během pracovních přestávek a po ukončení práce vždy vyjměte akumulátor z pohonné hlavy.

Změna rychlostního režimu (viz obr. I)

Posuňte prepínač rychlosti (4) do polohy „1“ pro nízkou rychlost nebo do polohy „2“ pro vysokou rychlost.

POZNÁMKA

Doba provozu se ve vysokorychlostním režimu zkrátí ve srovnání s nízkorychlostním režimem.

Použití ramenního popruhu

Pro bezpečnou a pohodlnou práci si popruh přehodte přes jedno rameno a přes záda.

- Vyjměte akumulátor z pohonné hlavy.
- Stisknutím karabiny ramenního popruhu ji otevřete a připevněte ji do poutka ramenního popruhu (3) (viz obr. J).

- c) Nastavte délku ramenního popruhu do pohodlné provozní polohy - sekačku držte oběma rukama: jednou rukou za zadní rukojeť a druhou rukou za přední pomocnou rukojeť (viz obr. K).

VAROVÁNÍ!

Když dojde k nouzové situaci, okamžitě sundejte ramenní popruh z ramene, bez ohledu na to, jakým způsobem je popruh zapnutý.

Údržba a péče

VAROVÁNÍ!

Před provedením jakýchkoliv zásahů na elektrickém nářadí, nejprve odstraňte akumulátor.

Čištění

UPOZORNĚNÍ!

Při čištění stlačeným vzduchem vždy používejte ochranné brýle.

Nářadí a větrací otvory pravidelně čistěte. Četnost čištění závisí na materiálu a délce používání. Vnitřek pouzdra a motor pravidelně ofukujte suchým stlačeným vzduchem.

Opravy

Opravy smí provádět pouze autorizované servisní středisko.

Náhradní díly a příslušenství

Další příslušenství, zejména nástroje a příslušenství, naleznete v katalogích výrobce. Schematické výkresy a seznamy náhradních dílů naleznete na naší domovské stránce: www.flex-tools.com.

Informace o likvidaci

VAROVÁNÍ!

Nepotřebné elektrické nářadí učiňte nepoužitelným:

- odstraněním napájecího kabelu v případě síťového elektrického nářadí,
- vyjmutím akumulátoru v případě akumulátorového elektrického nářadí.



Pouze země EU Elektrické nářadí nelikvidujte v rámci domovního odpadu!

V souladu s evropskou směrnicí 2012/19/EU o odpadních elektrických a elektronických zařízeních a provedení do vnitrostátních právních předpisů musí být elektrické nářadí

shromažďováno odděleně a recyklováno způsobem šetrným k životnímu prostředí.



Recyklace surovin místo likvidace odpadu.

Zařízení, příslušenství a obaly by měly být recyklovány způsobem šetrným k životnímu prostředí. Plastové díly jsou určeny pro recyklaci podle druhu materiálu.



VAROVÁNÍ!

Akumulátory nevhazujte do domovního odpadu, ohně ani vody. Použité akumulátory neotvírejte.

Pouze v zemích EU:

V souladu se směrnicí 2006/66/ES musí být vadné nebo použité akumulátory recyklovány.



POZNÁMKA

Informujte se u vašeho prodejce o možnostech likvidace!

CE-Prohlášení o shodě

Prohlášení o shodě jsou uvedena v příloze 1 tohoto návodu k použití.

Vyloučení odpovědnosti

Výrobce a jeho zástupce neodpovídají za škody a ušlý zisk v důsledku přerušení podnikání způsobeného výrobkem nebo nepoužitelným výrobkem.

Výrobce a jeho zástupce neručí za škody, které byly způsobeny nesprávným použitím výrobku nebo použitím výrobku s výrobky jiných výrobců.

Symbole použité v tomto návode

VAROVANIE!

Označuje hroziace nebezpečenstvo. Nedodržanie tohto varovania môže mať za následok smrť alebo mimoriadne ťažké zranenia.

UPOZORNENIE!

Označuje možnú nebezpečnú situáciu. Nedodržanie tohto upozornenia môže mať za následok mierne zranenie alebo vecné škody.

POZNÁMKA

Označuje aplikačné rady a dôležité informácie.

Symbole na elektrickom náradí

V Volty



Prečítajte si pokyny!



Informácie o likvidácii starého stroja

Pre vašu bezpečnosť

VAROVANIE!

Pred použitím elektrického náradia si prečítajte:

- tento návod na obsluhu,
- „Všeobecné bezpečnostné pokyny“ o zaobchádzaní s elektrickým náradím v priloženej príručke (leták č.: 315.915),
- aktuálne platné miestne pravidlá a predpisy na prevenciu nehôd.

Toto elektrické náradie je najmodernejšie zariadenie a bolo skonštruované v súlade s uznávanými bezpečnostnými predpismi.

Pri použití však môže dôjsť k ohrozeniu života a končatín používateľa alebo ďalších osôb, alebo môže dôjsť k poškodeniu elektrického náradia či iného majetku.

Pohonná hlava sa môže používať len

- v súlade s určením,
- v bezchybnom prevádzkovom stave.

Poruchy, ktoré ohrozujú bezpečnosť, sa musia okamžite odstrániť.

Zamýšľané použitie

Pohonná hlava je určená na

- komerčné použitie v priemysle a obchode
- na použitie len s nasledujúcimi nástavcami FLEX Line Trimmer GLT 35 alebo neskôr zavedenými spoločnosťou FLEX.

Technické údaje

Náradie	GPH 18-EC		
Typ	Pohonná hlava		
Napätie	V=	18 V	
Hmotnosť (bez akumulátora)	kg	2,7	
Akumulátor	18 V	AP 18.0/2.5 AP 18.0/5.0 AP 18.0/8.0	
Hmotnosť akumulátora	kg	AP 18.0/2.5 AP 18.0/5.0 AP 18.0/8.0	0,4 0,7 1,1
Pracovná teplota	-10 ~ 40 °C		
Teplota nabíjania	0 ~ 40 °C		
Skladovacia teplota	-20 ~ 50 °C		
Nabíjačka	CA 10.8/18.0, CA 18.0-LD		

Prehľad (pozri obr. A)

Číslovanie dielov výrobku sa vzťahuje na ilustráciu prístroja na stránke s náčrtom.

1. Krídlový gombík
2. Spojka
3. Pútka ramenného popruhu
4. Prepínač režimu rýchlosti
5. Blokovacie tlačidlo
6. Hlavný vypínač s nastavením rýchlosti
7. Zadná rukoväť
8. Predná pomocná rukoväť
9. Asistenčná rukoväť s poistnou pákou
10. Skrutkový gombík
11. Ramenný popruh

Zoznámte sa s vašou pohonnou hlavou

Predtým, ako sa pokúsíte používať pohonnú hlavu, oboznámte sa so všetkými jej prevádzkovými funkciami a bezpečnostnými požiadavkami.

VAROVANIE!

Nedovoľte, aby dlhodobá skúsenosť s týmto náradím spôsobila vašu neopatrnosť.

Pamätajte, že stačí jeden neopatrný okamih, aby došlo k vážnemu zraneniu. Predtým, ako sa pokúsíte používať akékoľvek náradie, uistite sa, že ste sa oboznámili so všetkými prevádzkovými funkciami a bezpečnostnými pokynmi.

VAROVANIE!

Nepokúšajte sa upravovať toto náradie alebo vytvoriť príslušenstvo, ktoré nie je odporúčané na použitie s týmto náradím. Každá takáto zmena alebo modifikácia sa považuje za zneužitie a môže spôsobiť nebezpečný stav, ktorý vedie k možnému vážnemu zraneniu.

Montáž

VAROVANIE!

Prečítajte si a pochopte celú príručku pre každý voliteľný nástavec použitý s touto pohonnou hlavou a dodržujte všetky varovania a pokyny. Nedodržanie všetkých uvedených pokynov môže mať za následok úraz elektrickým prúdom, požiar a/alebo vážne zranenie.

VAROVANIE!

Táto 18V pohonná hlava je určená na používanie len s modelmi prídavných zariadení, ktoré sú uvedené v tomto návode na obsluhu. Použitie iných, neautorizovaných nástavcov môže spôsobiť vážne zranenie osôb alebo poškodenie majetku.

VAROVANIE!

Na niektoré príslušenstvo sa vzťahujú osobitné požiadavky týkajúce sa bezpečnosti. Vždy venujte osobitnú pozornosť týmto pokynom v príručke, ktorá je súčasťou každého príslušenstva.

VAROVANIE!

*Nikdy neinštalujte, neodstraňujte, alebo neupravujte nástavec, keď pohonná hlava beží alebo s nainštalovaným akumulátorom. Neschopnosť zastaviť motor a vybrať akumulátor môže spôsobiť vážne zranenie. **NIKDY NEPOUŽÍVAJTE POHONNÚ HLAVU BEZ NÁSTAVCA.***

VAROVANIE!

Vždy vyberte akumulátor z prístroja pri montáži dielov, vykonávaní úprav, čistení, alebo keď sa nepoužíva.

Pripojenie/odpojenie nástavca z pohonnej hlavy

Instalácia nástavca

- Zastavte motor a vyberte akumulátor.
- Uvoľnite krídlový gombík (1) (pozri obr. B).
- Pohonná hlava má na spojke (2) dve drážky, na pripojenie nástavca sa používa IBA drážka (B-2): GLT 35.
- Vyrovajte pružinový kolík (C-2) na prídavnom zariadení s drážkou (C-1) na spojke (2) a zatlačte hriadeľ prídavného zariadenia do hriadeľa pohonnej hlavy, kým kolík nevyskočí z drážky a zároveň nebudete počuť hlasné „cvaknutie“ (pozri obr. C).
- Povyťahnite hriadeľ nástavca na overenie jeho bezpečného zaistenia do spojky (2).
- Dobre utiahnete krídlový gombík (1).

Odstránenie nástavca (pozri obr. D)

- Zastavte motor a vyberte akumulátor.
- Uvoľnite krídlový gombík.
- Stlačte pružinový kolík (D-1) a so stlačeným kolíkom vyťahnite alebo vytočte upevňovací hriadeľ zo spojky.

Montáž/nastavenie prednej pomocnej rukoväti

Montáž prednej pomocnej rukoväte (pozri obr. E)

- Zastavte motor a vyberte akumulátor z pohonnej hlavy.
- Z prednej pomocnej rukoväte (8) odstráňte skrutkový gombík (10) a blokovaciu páčku (9).
- Namontujte prednú pomocnú rukoväť (8) na hriadeľ.

- d) Zasuňte blokovaciu páčku (9) na prednú pomocnú rukoväť (8) a potom utiahnite skrutkový gombík (10). Uistite sa, že predná pomocná rukoväť (8) smeruje nahor tak, aby smerovala k zadnej rukoväti.
- e) Spustíte blokovaciu páčku, aby ste prednú pomocnú rukoväť upevnili na hriadeli tak, aby sa počas prevádzky nemohla na hriadeli pohybovať.

Nastavenie polohy prednej pomocnej rukoväte (pozri obr. F)

Rukoväť by mala byť nastavená tak, aby rameno držiace prednú pomocnú rukoväť bolo pri používaní pohonnej hlavy rovné. Ak chcete nastaviť polohu prednej pomocnej rukoväte, zdvihnite blokovaciu páčku tak, aby ste mohli prednú pomocnú rukoväť posunúť do požadovanej polohy pozdĺž hriadela. Spustíte blokovaciu páku tak, aby sa rukoväť nemohla počas prevádzky pohybovať na hriadeli.

VAROVANIE!

Na hriadeli pohonnej hlavy je značka, ktorá obmedzuje vzdialenosť nastavenia prednej pomocnej rukoväte, aby sa splnili požiadavky na vzdialenosť prednej a zadnej rukoväte. Nikdy nenastavujte prednú pomocnú rukoväť mimo označenej polohy.

VAROVANIE!

Náradie nikdy nepoužívajte bez správne nainštalovanej prednej pomocnej rukoväte.

Pripojenie/odpojenie akumulátora (pozri obr. G)

POZNÁMKA

Pred prvým použitím akumulátor úplne nabite.

Pripojenie

- Zarovnajzte zvýšenú časť akumulátora s drážkami v kryte pohonnej hlavy a potom nasuňte akumulátor na náradie.
- Pred prácou sa presvedčte, či západka na akumulátore zapadne na svoje miesto a či je akumulátor zaistený k náradiu.

POZNÁMKA

Pri vkladaní akumulátora do náradia sa uistite, či je výstupok na akumulátore zarovnaný s drážkou vo vnútri náradia a či západky

správne zacvaknú na miesto. Nesprávna montáž akumulátora môže spôsobiť poškodenie vnútorných komponentov.

Vybratie

- Stlačte tlačidlo na uvoľnenie akumulátora (G-1) a vytiahnite akumulátor.



VAROVANIE!

Akumulátorové náradie je vždy v prevádzkyschopnom stave. Preto, aby ste predišli vážnemu zraneniu osôb, pri prenášaní alebo preprave náradia vždy vyberte akumulátor a držte sa mimo dosahu blokovacieho tlačidla a spínača s premenlivou rýchlosťou.

Prevádzka

Spustenie/zastavenie pohonnej hlavy (pozri obr. H)



VAROVANIE!

Nikdy nepoužívajte pohonnú hlavu bez nástavca. Nepokúšajte sa spustiť pohonnú hlavu bez prídavného zariadenia.

Spustenie pohonnej hlavy

- Ak chcete pohonnú hlavu zapnúť, posuňte blokovacie tlačidlo (5) doľava alebo doprava a potom stlačte spúšťací spínač s premenlivou rýchlosťou (6).
- Hlavný spínač s nastavením rýchlosti (6) zabezpečuje vyššiu rýchlosť pri zvýšenom tlaku spúšte a nižšiu rýchlosť pri zníženom tlaku spínača.

Zastavenie pohonnej hlavy

Uvoľnite páčku nastavenia premenlivej rýchlosti (6), aby ste zastavili pohonnú hlavu.



VAROVANIE!

Počas pracovných prestávok a po ukončení práce vždy vyberte z pohonnej hlavy akumulátor.

Zmena režimu rýchlosti (pozri obr. I)

Posuňte prepínač rýchlosti (4) do polohy „1“ pre nízku rýchlosť alebo do polohy „2“ pre vysokú rýchlosť.

i POZNÁMKA

Čas prevádzky sa vo vysokorychlostnom režime zníži v porovnaní s nízkorýchlostným režimom.

Použitie ramenného popruhu

Pre bezpečnú a pohodlnú prevádzku umiestnite popruh na jedno z ramien a cez chrbát.

- Vyberte akumulátor z pohonnej hlavy.
- Stlačte karabínu ramenného popruhu, aby sa otvorila, a pripievajte ju do pútku ramenného popruhu (3) (pozri obr. J).
- Nastavte dĺžku ramenného popruhu do pohodlnej prevádzkovej polohy - držte kosačku oboma rukami: jednou rukou na zadnej rukoväti a druhou rukou na prednej pomocnej rukoväti (pozri obr. K).

! VAROVANIE!

Ak dôjde k núdzovej situácii, ihneď si ramenný popruh odopnite zo svojho ramena bez ohľadu na to, akým spôsobom je pripnutý.

Údržba a starostlivosť**! VAROVANIE!**

Pred akýmkoľvek prácou na elektrickom náradí vyberte akumulátor.

Čistenie**! UPOZORNENIE!**

Pri čistení stlačeným vzduchom vždy používajte ochranné okuliare.

Pravidelne čistite náradie a vetracie otvory. Frekvencia čistenia závisí od materiálu a doby používania. Vnútro skrine a motor pravidelne prefukujte suchým stlačeným vzduchom.

Opavy

Opavy by malo vykonávať autorizované zákaznícke servisné stredisko.

Náhradné diely a príslušenstvo

Ďalšie príslušenstvo, najmä náradie a doplnky, nájdete v katalógoch výrobcu. Výkresy a zoznamy náhradných dielov nájdete na našej domovskej stránke:

www.flex-tools.com.

Informácie o likvidácii**! VAROVANIE!**

Znefunkčnite nepotrebné elektrické náradie:

- odstránením sieťovej šnúry elektrického náradia,
- odstránením akumulátora z elektrického náradia.



Len krajiny EÚ Elektrické náradie nevyhadzujte do domového odpadu!

V súlade s európskou smernicou 2012/19/EÚ o odpade z elektrických a elektronických zariadení a transpozícií do vnútroštátneho práva musia byť použité elektrické náradia zbierané oddelene a recyklované spôsobom šetrným k životnému prostrediu.

**Recyklácia surovín namiesto likvidácie odpadu.**

Zariadenie, príslušenstvo a obaly sa musia recyklovať spôsobom šetrným k životnému prostrediu. Plastové diely sú určené na recykláciu podľa druhu materiálu.

! VAROVANIE!

Nevyhadzujte akumulátor do domového odpadu, ohňa alebo vody. Neotvárajte použité akumulátory.

Len pre krajiny EÚ:

V súlade so smernicou 2006/66/ES musia byť chybné alebo použité akumulátory recyklované.

**POZNÁMKA**

O možnostiach likvidácie sa informujte u vášho predajcu!

€-Vyhlásenie o zhode

Vyhlásenia o zhode sú uvedené v prílohe 1 k tomuto návodu na použitie.

Výnimka zo zodpovednosti

Výrobca a jeho zástupca nie sú zodpovední za škody a ušlý zisk v dôsledku prerušenia podnikania spôsobeného výrobkom alebo nepoužiteľným výrobkom.

Výrobca a jeho zástupca nezodpovedajú za škody, ktoré vznikli nesprávnym použitím elektrického nástroja alebo použitím elektrického nástroja s výrobkami od iných výrobcov.

Flex-Elektrowerkzeuge GmbH
Bahnhofstr. 15
71711 Steinheim/Murr
Germany
Tel. +49(0) 7144 828-0
Fax. +49(0) 7144 25899
info@flex-tools.com
www.flex-tools.com

Flex Power Tools Ltd.
Unit 8 Anglo Office Park
Lincoln Road
HP12 3RH, High Wycombe, Buckinghamshire
United Kingdom
Phone: +44 (0)1325 741 793
E-Mail: uk.sales@flex-tools.com

