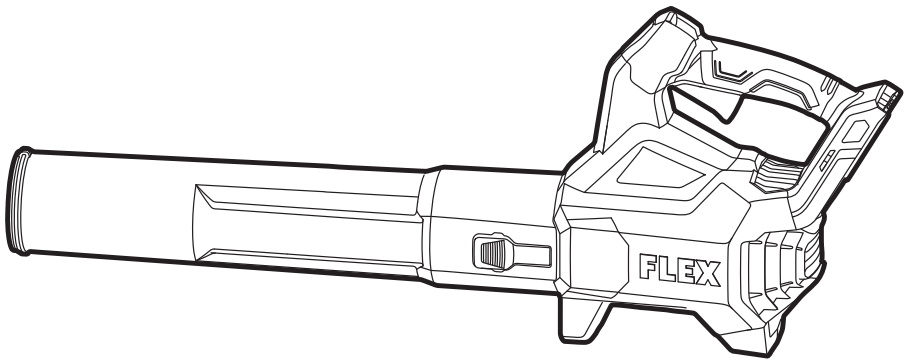


# FLEX

## ELEKTROWERKZEUGE

### GBL 790 18-EC



## Symbole použité v tomto návodu

### **VAROVÁNÍ!**

Označuje hrozící nebezpečí. Nerespektování tohoto varování může mít za následek smrt nebo extrémně těžká zranění.

### **UPOZORNĚNÍ!**

Označuje potenciálně nebezpečnou situaci. Nedodržení tohoto upozornění může mít za následek lehké zranění nebo škodu na majetku.

### **POZNÁMKA**

Označuje tipy pro použití a důležité informace.

## Symbole na stroji

V Volty



Přečtěte si pokyny



Udržujte ostatní osoby v bezpečné vzdálenosti



Používejte ochranu očí.



Používejte chrániče sluchu



Informace o likvidaci starého zařízení (viz strana 104)!

## Pro vaši bezpečnost

### **VAROVÁNÍ!**

Před použitím stroje si přečtěte následující pokyny:

- tento návod k použití,
- „Všeobecné bezpečnostní pokyny“ pro manipulaci se stroji v příložené brožuře (č. prospektu: 315.915),
- aktuálně platná pravidla daného místa a předpisy pro prevenci úrazů.

Tento stroj odpovídá posledním trendům a byl zkonstruován v souladu s uznávanými bezpečnostními předpisy.

Přesto při použití stroje může dojít k ohrožení života a končetin uživatele nebo třetí osoby, nebo může dojít k poškození samotného stroje nebo jiného majetku.

Akumulátorový foukač trávy lze používat pouze

- k určenému účelu
- v perfektním provozním stavu.

Závady, které ohrožují bezpečnost, musí být bezodkladně opraveny.

### Zamýšlené použití

Akumulátorový foukač trávy je určen pro

- komerční využití v průmyslu a obchodu,
- čištění pevných povrchů, jako např. příjezdových cest a chodníků.
- udržování ploch a příjezdových cest bez listů a jehliček.

## Bezpečnostní pokyny pro foukač trávy

### **VAROVÁNÍ!**

**Přečtěte si všechny bezpečnostní výstrahy, pokyny, ilustrace a technické údaje dodané s tímto strojem.** Nedodržení všech níže uvedených pokynů může vést k úrazu elektrickým proudem, požáru a/nebo vážnému úrazu. Všechna varování a pokyny uschovejte pro budoucí použití.

**Bezpečné provozní postupy pro ruční elektrické zahradní vysavače napájené ze sítě a zahradní foukače/vysavače s drticími prostředky nebo bez nich a zahradní foukače**  
**Školení**

- a) Pečlivě si přečtěte tyto pokyny. Seznamte se s ovládaním a správným používáním stroje.
- b) Děti ani osoby, které se neseznámily s těmito pokyny, nesmí zařízení používat. Místní předpisy mohou omezovat věk obsluhy.
- c) Nezapomínejte, že obsluha nebo uživatel jsou zodpovědní za nehody nebo ohrožení jiných osob nebo jejich majetku.

### Příprava

- a) Pořídte si ochranu sluchu a ochranné brýle. Noste je vždy při práci se zařízením.

- b) Při práci se zařízením vždy noste pevnou obuv a dlouhé kalhoty. Nepracujte s tímto náradím, pokud jste bosí nebo pokud na nohou máte otevřené sandály. Nenoste volný oděv, nebo takový, ze kterého visí šňůrky nebo pásky.
- c) Nenoste volný oděv nebo šperky, které mohou být vtaženy do přívodu vzduchu. Dlouhé vlasy udržujte v bezpečné vzdálenosti od přívodů vzduchu.
- d) Se zařízením pracujte v doporučené poloze a pouze na pevném, rovném povrchu.
- e) Nepoužívejte zařízení na dlážděném nebo šterkovém povrchu, kde by mohl vymršťený materiál způsobit zranění.
- f) Před použitím vždy vizuálně zkontrolujte, zda jsou drtící prostředky, šrouby drtících prostředků a další upevňovací prvky bezpečné, pouzdro je nepoškozené a kryty a chrániče jsou na svém místě. Opotřebené nebo poškozené součásti vyměňujte v sadách, aby byla zachována rovnováha. Vyměňte poškozené nebo nečitelné štítky.
- g) Nikdy nepoužívejte stroj, pokud jsou v blízkosti osoby, zejména děti, nebo domácí zvířata.

### Použití

- a) Před spuštěním zařízení se ujistěte, že je vstupní komora prázdná.
- b) Nepřibližujte obličej a tělo ke vstupnímu otvoru pro podávání materiálu.
- c) Nedovolte, aby se ruce nebo jakákoli jiná část těla či oděvu nacházela uvnitř vstupní komory, vypouštěcího žlabu nebo v blízkosti jakékoli pohyblivé části.
- d) Po celou dobu udržujte správnou rovnováhu a postavte. Nenahýbejte se. Při podávání materiálu do zařízení nikdy nestůjte výše, než je základna zařízení.
- e) Při práci s tímto zařízením se vždy držte mimo vypouštěcí zónu.
- f) Při podávání materiálu do zařízení dbejte zvýšené opatrnosti, aby se do něj nedostaly kusy kovu, kameny, láhve, plechovky nebo jiné cizí předměty.
- g) Pokud řezací mechanismus narazí na cizí předměty nebo pokud zařízení začne vydávat neobvyklý hluk nebo vibrace, okamžitě vypněte zdroj napájení a zařízení zastavte. Před opětovným spuštěním a provozním zařízením

odpojte zařízení od napájení a proveďte následující kroky:

- i) Zkontrolujte, zda není poškozené;
  - ii) Vyměňte nebo opravte všechny poškozené díly;
  - iii) Zkontrolujte, zda jsou všechny díly utažené.
- h) Nedovolte, aby se zpracovávaný materiál hromadil ve vypouštěcí zóně; může to bránit správnému vypouštění a důsledkem může být zpět ráz materiálu přes vstupní otvor.
  - i) Pokud dojde k ucpaní zařízení, vypněte před čištěním nečistot zdroj napájení a odpojte zařízení od elektrické sítě.
  - j) Nikdy nepoužívejte zařízení s vadnými ochrannými kryty, štíty nebo bez bezpečnostních zařízení, např. instalovaný sběrač nečistot.

### Údržba a skladování

- a) Pokud je zařízení zastaveno z důvodu servisu, kontroly nebo uskladnění či výměny příslušenství, vypněte napájecí zdroj, odpojte zařízení od napájení a ujistěte se, že se všechny pohyblivé části zcela zastavily. Před jakoukoli kontrolou, seřizováním apod. nechte zařízení vychladnout. Věnujte náležitou péči údržbě zařízení a uchovávejte jej v čistotě.
- b) Zařízení skladujte na suchém místě mimo dosah dětí.
- c) Než zařízení uskladníte, nechte jej vychladnout.
- d) Při servisu drtících prostředků nezapomínejte, že i když se napájení vypne blokovací funkcí, mohou se drtící prostředky stále pohybovat.
- e) Z důvodu bezpečnosti opotřebené nebo poškozené díly vyměňte. Používejte pouze originální náhradní díly a příslušenství.
- f) Nikdy se nepokoušejte překonat blokovací funkci ochranného krytu.

### Další bezpečnostní pokyny pro jednotky s nástavci na pytle

Před nasazením nebo sejmutím pytle zařízení vypněte.

- **Nepoužívejte náradí za špatných povětrnostních podmínek, zejména pokud existuje nebezpečí blesku.** Tím se snižuje riziko úrazu bleskem.

- **Používejte ochranu očí a uší.** Vhodné ochranné pomůcky snižují riziko zranění osob.
- **Při obsluze náradí vždy noste protiskluzovou a ochrannou obuv.** Nepracujte s tímto náradím, pokud jste bosí nebo pokud na nohou máte otevřené sandály. Tím se snižuje riziko poranění nohou.
- **Nenoste volné oblečení nebo předměty, jako jsou šátky, šňůrky, řetízky, kravaty apod., které by mohly být vtaženy do přívodů vzduchu.** Dlouhé vlasy si svažte nebo zakryjte, aby se nedostaly do přívodů vzduchu. Pokud se některý z těchto předmětů dostane do přívodů vzduchu, může to zvýšit riziko zranění osob.
- **Při práci s náradím udržujte kolemstojící osoby mimo dosah.** Odhozené úlomky mohou zvýšit riziko zranění osob.
- **Nikdy nemiřte trysku foukače směrem k lidem nebo domácím zvířatům nebo směrem k oknům.** Při odfukování suti v blízkosti pevných objektů, jako jsou stromy, automobily a zdi, které mohou způsobit jejich odskočení, dbejte zvýšené opatrnosti. Odhozené předměty mohou poškodit majetek a zvýšit riziko zranění osob.
- **Nepoužívejte přístroj k vyfukování hořících nebo kouřících předmětů, jako jsou cigarety, zápalky nebo žhavý popel.** Tyto zdroje vznícení mohou zvýšit riziko požáru.
- **Nedotýkejte se ventilátoru, pokud je v pohybu. Před demontáží jakékoli části, která by mohla umožnit přístup k ventilátoru, vypněte stroj a počkejte, dokud se nezastaví.** Tím se snižuje riziko zranění z pohyblivých částí.
- **Při odstraňování zaseknutého materiálu nebo při údržbě stroje se ujistěte, že je vypínač vypnutý.** Neočekávané spuštění náradí při odstraňování zaseknutého materiálu nebo při údržbě může vést k vážnému zranění osob.

## Hluk a vibrace

Hodnoty hluku a vibrací byly stanoveny v souladu s normou EN50636-2-100.

Vyhodnocená hladina hluku stroje A je obvykle:

- Hladina akustického tlaku  $L_{pA}$ : 80,2 dB(A);
- Hladina akustického výkonu  $L_{wA}$ : 100 dB(A);

- Neurčitost:  $K = 2,36$  dB.
- Celková hodnota vibrací:
- Emisní hodnota  $a_{H1}$ :  $< 2.5$  m/s<sup>2</sup>
- Neurčitost:  $K = 1.5$  m/s<sup>2</sup>



### VAROVÁNÍ

*Uvedená měření se týkají nových strojů. Denní použití způsobuje změnu hodnot hluku a vibrací.*



### POZNÁMKA

*Deklarovaná celková hodnota (hodnoty vibrací a deklarovaná hladina emisí hluku uvedené v tomto informačním listu byly měřeny v souladu s metodou měření standardizovanou v EN 60335-1 a lze je použít k porovnání jednoho stroje s druhým.*

Může být použita pro předběžné posouzení expozice. Uvedená úroveň emisí vibrací představuje hlavní použití stroje.

Pokud se však stroj používá pro různé aplikace s různými režným příslušenstvím nebo špatně udržovaným příslušenstvím, může se úroveň emisí vibrací lišit.

Díky tomu se může výrazně zvýšit úroveň expozice v průběhu celého pracovního období.

Pro přesný odhad úrovně expozice vibracím je nutné vzít v úvahu také časy, kdy je náradí vypnuté nebo spuštěné, ale ve skutečnosti se nepoužívá.

Díky tomu může být výrazně snížena úroveň expozice v rámci celé pracovní doby.

Identifikujte další bezpečnostní opatření k ochraně obsluhy stroje před účinky vibrací, jako jsou: údržba stroje a režného příslušenství, udržování rukou v teple, organizace pracovních postupů.



### VAROVÁNÍ!

*Emise vibrací a hluku při skutečném používání stroje se mohou lišit od deklarovaných hodnot, ve kterých je stroj používán;*

Aby byla obsluha chráněna, měl by uživatel při skutečném používání používat rukavice a chrániče sluchu.



### UPOZORNĚNÍ!

*Při akustickém tlaku vyšším než 85 dB (A) používejte chrániče sluchu.*

## Technické údaje

Náradí	GBL 790 18-EC		
Typ	Foukač trávníku		
Jmenovité napětí	V=	18	
objem vzduchu	m <sup>3</sup> /h	790	
Rychlost vzduchu	km/h	151	
Hmotnost podle „Postupu EPTA 01/2003“ (bez akumulátoru)	kg	1,8	
Akumulátor	18 V	AP 18,0/2,5	
		AP 18,0/5,0	
		AP 18,0/8,0	
Hmotnost akumulátoru	kg	AP 18,0/2,5	0,4
		AP 18,0/5,0	0,7
		AP 18,0/8,0	1,1
Pracovní teplota	-10 - 40 °C		
Skladovací teplota	< 50 °C		
Teplota nabíjení	4-40 °C		
Nabíječka	CA 10,8/18,0; CA 18,0-LD		

## Přehled (viz Obr. A)

Číslování funkcí výrobku odkazuje na vyobrazení přístroje na stránce s obrázky.

1. Trubice foukače
2. Turbo přepínač
3. Spouštěcí spínač s nastavením rychlosti
4. Otvor pro háček
5. Uvolňovací tlačítko
6. Rukojeť

## Návod k použití



### **VAROVÁNÍ!**

Před prováděním jakýchkoliv prací na stroji vyjměte akumulátor.

## Před zapnutím stroje

Vybalte foukač trávníku a zkontrolujte, zda nechybí nebo nejsou poškozené díly.



### **POZNÁMKA**

Akumulátory nejsou při dodání plně nabity. Před prvním uvedením do provozu akumulátory plně nabijte. Viz návod k obsluze nabíječky.

## Vložení / výměna akumulátoru

- Nabítý akumulátor zatlačte do stroje, dokud nezapadne na místo (viz obr. B).
- Chcete-li akumulátor vyjmout, stiskněte uvolňovací tlačítko (1.) a akumulátor (2.) vytáhněte (viz obr. C).



### **UPOZORNĚNÍ!**

Pokud zařízení nepoužíváte, chraňte kontakty akumulátoru. Volné kovové části mohou zkratovat kontakty; nebezpečí výbuchu a požáru!

## Montáž a demontáž trubice foukače (viz obrázky D)



### **VAROVÁNÍ!**

Před použitím je nutné trubici sestavit.



### **VAROVÁNÍ!**

Pokud provádíte montáž dílů, vždy vyjměte akumulátor ze stroje, aby nedošlo k neúmyslnému spuštění, které může způsobit vážný úraz.

- Chcete-li nainstalovat trubici foukače, vyrovnajte uvolňovací tlačítko (5) s výstupkem na tělese foukače.
- Zatlačte trubici foukače (1) na těleso foukač, dokud neuslyšíte cvaknutí, které signalizuje, že výstupek zapadl na místo.
- Chcete-li trubici foukače vyjmout, stiskněte uvolňovací tlačítko (5) a vytáhněte trubici foukače (1) přímo z foukače.

## Otvor pro háček (viz obrázek E)

Foukač je vybaven otvorem pro háček (4). Foukač lze zavěsit na háček s otvorem.

## Spuštění a zastavení foukače (viz obrázek F)

Spouštěcí spínač s nastavením rychlosti (3) může zapnout/vypnout foukač a poskytnout proměnlivou rychlost. Foukač je také vybaven turbo přepínačem (2), který slouží k zapnutí/vypnutí foukače a k zablokování otáček foukače.

## Zapnutí foukače

- Nainstalujte akumulátor a stiskněte spouštěcí spínač s nastavením rychlosti (3).
- Spouštěcí spínač s nastavením rychlosti (3) poskytuje vyšší rychlost se zvýšeným přitlakem na spínač a nižší rychlost se sníženým přitlakem na spínač.
- Chcete-li foukač zablokovat na zvolené rychlosti, posuňte turbo přepínač (2) směrem k zadní části nářadí. Foukač lze uzamknout na některém ze tří stupňů rychlosti.
- Turbo přepínač lze také stáhnout zpět a spustit tak foukač bez předchozího stisknutí spouštěcího spínače s nastavením rychlosti. Foukač pracuje postupně s vyššími otáčkami, jak se turbo přepínač posouvá dále dozadu.

## Vypnutí foukače

- Pokud není turbo přepínač zapnutý, uvolněte spouštěcí spínač s nastavením rychlosti, aby se foukač vypnul.
- Pokud je turbo přepínač zapnutý, přesuňte turbo přepínač do původní polohy, aby se foukač vypnul.

## Obsluha foukače

### **VAROVÁNÍ!**

*Vždy používejte ochranu očí s bočními štíty spolu s chrániči sluchu. Pokud tak neučiníte, může dojít k vymrštění předmětu do očí nebo případně jiným vážným úrazům.*

### **VAROVÁNÍ!**

*Nepoužívejte nástavce nebo příslušenství, které nedoporučuje výrobce tohoto výrobku. Použití přídavných zařízení nebo příslušenství, které nejsou doporučeny v této příručce, může vést k vážnému zranění osob.*

Před každým použitím zkontrolujte celý výrobek, zda není poškozen, nechybí nebo nejsou uvolněné žádné díly, jako např. vruty, matice, šrouby, uzávěry atd. Pevně utáhněte všechny upevňovací prvky a uzávěry a výrobek nepoužívejte, dokud se nevymění všechny chybějící nebo poškozené díly.

- Aby se nečistoty nerozptýlily, foukejte kolem vnějšího okraje hromady nečistot. Nikdy nefoukejte přímo do středu hromady.
- Chcete-li snížit hladinu hluku, omezte počet kusů použitého vybavení.

- K uvolnění nečistot před foukáním použijte hrábě a košťata. V prašném prostředí povrch lehce navlhčete, pokud máte k dispozici vodu.
- Dávejte pozor na děti, domácí zvířata, otevřená okna nebo čerstvě umytá auta a foukejte nečistoty bezpečně jiným směrem.
- Po použití foukačů nebo jiného zařízení ukliděte! Nečistoty řádně správně zlikvidujte.

## Údržba a péče

### **VAROVÁNÍ!**

*Před prováděním jakýchkoliv prací na stroji vyjměte akumulátor.*

### Čištění

- Stroj a mřížku před větracími otvory pravidelně čistěte. Četnost čištění závisí na materiálu a délce používání.
- Vnitřek pouzdra a motor pravidelně ofukujte suchým stlačeným vzduchem.

### Náhradní díly a příslušenství

Další příslušenství naleznete v katalogích výrobce.

Schematické výkresy a seznamy náhradních dílů naleznete na naší domovské stránce:

[www.flex-tools.com](http://www.flex-tools.com)

Pokyn je k dispozici také na

[www.flex-tools.com](http://www.flex-tools.com).

## Informace o likvidaci

### **VAROVÁNÍ!**

*Nepotřebný stroj učiňte nepoužitelným:*

- vyjmutím akumulátoru v případě akumulátorového stroje.



Pouze v zemích EU  
Nevyhazujte elektrické stroje do  
domovního odpadu!

V souladu s evropskou směrnicí 2012/19/EU o odpadních elektrických a elektronických zařízeních a provedení do vnitrostátních právních předpisů musí být elektrické stroje shromažďovány odděleně a recyklovány způsobem šetrným k životnímu prostředí.



**Recyklace surovin místo likvidace odpadu.**

Zařízení, příslušenství a obaly by měly být recyklovány způsobem šetrným k životnímu prostředí. Plastové díly jsou určeny pro recyklaci podle druhu materiálu.

### **VAROVÁNÍ!**

*Akumulátory nevhazujte do domovního odpadu, ohně ani vody. Použité akumulátory neotvírejte.*

Pouze v zemích EU:

V souladu se směrnicí 2006/66/ES musí být vadné nebo použité akumulátory recyklovány.

### **POZNÁMKA**

*Informujte se u vašeho prodejce o možnostech likvidace!*

## **CE-Prohlášení o shodě**

Prohlašujeme na naši vlastní odpovědnost, že výrobek popsáný v části „Technické specifikace“ splňuje následující normy nebo normativní dokumenty:

EN 60335-1 v souladu s předpisy směrnic 2014/30/EU, 2014/35/ES, 2011/65/EU 2006/42/EC.

Za technické dokumenty zodpovídá:

FLEX-Elektrowerkzeuge GmbH, R & D  
Bahnhofstrasse 15, D-71711 Steinheim/Murr

*i.v. P. Lameli* *Klaus Peter Weinper*

Peter Lameli  
Technický ředitel

Klaus Peter Weinper  
Vedoucí oddělení  
kvality (QD)

1.07.2023; FLEX-Elektrowerkzeuge GmbH  
Bahnhofstrasse 15, D-71711 Steinheim/Murr

## **Vyloučení odpovědnosti**

Výrobce a jeho zástupce neodpovídají za škody a ušlý zisk v důsledku přerušení podnikání způsobeného výrobkem nebo nepoužitelným výrobkem.

Výrobce a jeho zástupce neručí za škody, které byly způsobeny nesprávným použitím výrobku nebo použitím výrobku s výrobky jiných výrobců.

## Symbole použité v tomto návode

### **VAROVANIE!**

Označuje hroziace nebezpečenstvo. Nerešpektovanie tohto varovania môže mať za následok smrť alebo mimoriadne ťažké zranenia.

### **UPOZORNENIE!**

Označuje možnú nebezpečnú situáciu. Nedodržanie tohto upozornenia môže mať za následok mierne zranenie alebo poškodenie majetku.

### **POZNÁMKA**

Označuje aplikačné rady a dôležité informácie.

## Symbole na stroji

V Volty



Prečítaj inštrukcie



Udržiavajte okolostojace osoby v bezpečnej vzdialenosti



Používajte ochranu zraku.



Používajte ochranu sluchu



Informácie o likvidácii starého stroja (pozri stranu 110)!

## Pre vašu bezpečnosť

### **VAROVANIE!**

Pred použitím stroja si prečítajte nasledujúce dokumenty:

- tento návod na obsluhu,
- „Všeobecné bezpečnostné pokyny“ o zaobchádzaní so strojmi v priloženej brožúre (číslo letáku: 315.915),
- aktuálne platné miestne pravidlá a predpisy na prevenciu nehôd.

Tento stroj je najmodernejší a bol skonštruovaný v súlade s uznávanými bezpečnostnými predpismi.

Pri použití stroja však môže dôjsť k ohrozeniu života a končatín používateľa alebo ďalších osôb, alebo môže dôjsť k poškodeniu stroja či iného majetku.

Akumulátorový fúkač trávy sa môže používať len

- v súlade s určením,
- v bezchybnom prevádzkovom stave.

Poruchy, ktoré ohrozujú bezpečnosť, sa musia okamžite odstrániť.

## Zamýšľané použitie

Akumulátorový fúkač trávy je určený na

- komerčné použitie v priemysle a obchode
- čistenie tvrdých povrchov, ako sú príjazdové cesty a chodníky.
- udržiavanie plôch a príjazdových ciest bez listov a ihličia.

## Bezpečnostné pokyny pre fúkač trávy

### **VAROVANIE!**

**Prečítajte si všetky bezpečnostné varovania, pokyny, ilustrácie a špecifikácie dodané s týmto strojom. Nedodržanie nižšie uvedených pokynov môže mať za následok úraz elektrickým prúdom, požiar a/alebo vážne zranenie. Všetky varovania a pokyny si ponechajte pre prípadnú potrebu v budúcnosti.**

**Bezpečné prevádzkové postupy pre ručné elektrické záhradné vysávače napájané zo siete a záhradné fúkače/vysávače s drvením alebo bez neho a záhradné fúkače**

### Školenie

- a) Prečítajte si pozorne tieto pokyny. Oboznámte sa s ovládacími prvkami a správnym používaním stroja.
- b) Nedovoľte, aby stroj používali deti, prípadne ľudia, ktorí nie sú oboznámení s týmito pokynmi na používanie. Miestne predpisy môžu obmedziť vek prevádzkovateľa.
- c) Majte na pamäti, že prevádzkovateľ alebo používateľ je zodpovedný za nehody alebo riziká, ktoré vzniknú iným osobám alebo za ujmu na ich majetku.

### Príprava

- a) Zaobstarajte si ochranu sluchu a ochranné okuliare. Počas používania stroja ich majte vždy nasadené.



- b) Počas práce so strojom vždy noste pevnú obuv a dlhé nohavice. Náradie nikdy nepoužívajte naboso ani v otvorených sandáloch. Nenoste oblečenie, ktoré je voľné alebo z ktorého visia šnúrky alebo remienky.
  - c) Nenoste voľné oblečenie alebo šperky, ktoré môžu byť vtiahnuté do prívodu vzduchu. Udržujte dlhé vlasy v bezpečnej vzdialenosti od prívodov vzduchu.
  - d) Stroj prevádzkujte v odporúčanej polohe a iba na pevnom, rovnom povrchu.
  - e) Neprevádzkujte stroj na dláždenom alebo štrkovom povrchu, kde by vymrštený materiál mohol spôsobiť zranenie.
  - f) Pred použitím vždy vizuálne skontrolujte, či sú drviace prostriedky, skrutki drviacich prostriedkov a iné upevňovacie prvky zaistené, kryt je nepoškodený a ochranné kryty a chrániče sú na svojom mieste. Opotrebované alebo poškodené komponenty vymieňajte v súpravách, aby sa zachovalo vyváženie. Vymeňte poškodené alebo nečitateľné štítky.
  - g) Nikdy nepoužívajte stroj za prítomnosti osôb, najmä detí, alebo zvierat v jeho blízkosti.
- napájania a vykonajte nasledujúce kroky:
- i) skontrolujte prípadné poškodenie,
  - ii) vymeňte alebo opravte poškodené diely,
  - iii) skontrolujte utiahnutie všetkých voľných častí.
- h) Nedovoľte, aby sa spracovaný materiál hromadil vo vypúšťacej zóne. Môže to zamedziť správne mu výstupu materiálu, čo môže mať za následok spätný ráz materiálu cez prívodný otvor.
  - i) Ak sa stroj upchá, pred jeho čistením vypnite a odpojte zdroj napájania stroja.
  - j) Nikdy nepoužívajte prístroj s chybnými ochrannými krytmi alebo štítkami alebo bez nainštalovaných bezpečnostných zariadení, napríklad zberača nečistôt.

### Údržba a skladovanie

#### Používanie

- a) Pred spustením stroja sa uistite, že je plniaca komora prázdna.
  - b) Udržujte tvár a telo mimo prívodného otvoru.
  - c) Dbajte na to, aby sa vám do plniacej komory, vypúšťacieho žlabu či do blízkosti pohyblivých súčastí nedostali ruky ani iné časti tela či odev.
  - d) Vždy udržiavajte správnu rovnováhu a postoj tela. Nenakláňajte sa. Pri vkladaní materiálu do stroja nikdy nestojte vyššie, ako je základňa stroja.
  - e) Pri práci s týmto strojom sa vždy zdržiavajte mimo vypúšťacej zóny.
  - f) Pri vkladaní materiálu do stroja buďte mimoriadne opatrní, aby sa v ňom nenachádzali kusy kovu, kamene, fľaše, plechovky ani iné cudzie predmety.
  - g) Ak rezací mechanizmus narazí na cudzie predmety alebo ak stroj začne vydávať nezvyčajný hluk alebo vibrácie, okamžite vypnite zdroj napájania a stroj zastavte. Pred opätovným spustením a sprevádzkovaním stroja odpojte stroj od
- a) Keď je stroj zastavený kvôli servisu, kontrole alebo skladovaniu alebo kvôli výmene príslušenstva, vypnite napájanie, odpojte stroj od zdroja napájania a uistite sa, že sa všetky pohyblivé časti úplne zastavili. Pred akýmkoľvek kontrolami, úpravami atď. nechajte stroj vychladnúť. O stroj sa starajte a udržiavajte ho čistý.
  - b) Stroj skladujte na suchom mieste mimo dosahu detí.
  - c) Pred uskladnením nechajte stroj vždy vychladnúť.
  - d) Pri údržbe rezacieho náradia si uvedomte, že aj keď bude v dôsledku blokovacej funkcie krytu neaktívny zdroj energie, rezacie náradie sa môže stále pohybovať.
  - e) V rámci zaistenia bezpečnosti vymeňte opotrebované alebo poškodené diely. Používajte iba originálne náhradné diely a príslušenstvo.
  - f) Nikdy sa nepokúšajte obísť blokovaciu funkciu ochranného krytu.

### Ďalšie bezpečnostné pokyny pre jednotky s nadstavcom na vrecovanie

Pred pripavením alebo vybratím vreca stroj vypnite.

- **Nepoužívajte stroj za nepriaznivých poveternostných podmienok, najmä ak existuje nebezpečenstvo blesku.** Tým sa znižuje riziko úderu bleskom.
- **Používajte ochranu očí a uší.** Primerané ochranné vybavenie zníži riziko zranenia osôb.

- **Pri prevádzke stroja vždy noste protišmykovú a ochrannú obuv. Náradie nikdy nepoužívajte naboso ani v otvorených sandáloch.** Znižuje sa tak riziko poranenia chodidiel.
- **Nenoste voľné oblečenie alebo predmety, ako sú šatky, šnúrky, retiazky, kravaty atď., ktoré by mohli byť vtiahnuté do prívodov vzduchu. Dlhé vlasy si zviažte alebo zakryte, aby sa nedostali do vstupov vzduchu.** Ak sa niektorý z týchto predmetov dostane do prívodov vzduchu, môže to zvýšiť riziko poranenia osôb.
- **Udržiavajte okolostojace osoby v bezpečnej vzdialenosti počas prevádzky stroja.** Vyhadzované sutiny môžu zvýšiť riziko zranenia osôb.
- **Nikdy nemierte dýzu fúkača smerom na ľudí alebo domáce zvieratá alebo na okná. Zvýšenú pozornosť venujte pri fúkaní úlomkov v blízkosti pevných objektov, ako sú stromy, automobily a steny, ktoré môžu spôsobiť ich odrazenie.** Vyhadzované sutiny môžu poškodiť majetok a zvýšiť riziko zranenia osôb.
- **Nepoužívajte stroj na fúkanie horiacich alebo dymiacich predmetov, ako sú cigarety, zápalky alebo horúci popol.** Tieto zdroje vznietenia môžu zvýšiť riziko požiaru.
- **Nedotýkajte sa ventilátora, keď je v pohybe. Pred odstránením akejkoľvek časti, ktorá by mohla umožniť prístup k ventilátoru, vypnite stroj a počkajte, kým sa ventilátor nezastaví.** Tým sa znižuje riziko zranenia pohyblivými časťami.
- **Pri odstraňovaní zaseknutého materiálu alebo pri údržbe stroja sa uistite, že je hlavný vypínač vypnutý.** Neočakávané uvedenie stroja do pohybu pri odstraňovaní zaseknutého materiálu alebo servise môže mať za následok vážne zranenie.

## Hluk a vibrácie

Hodnoty hluku a vibrácií boli stanovené v súlade s normou EN50636-2-100.

Hodnotená hladina hluku stroja A je zvyčajne:

- Hladina akustického tlaku  $L_{pA}$ : 80,2 dB (A);
- Hladina akustického výkonu  $L_{WA}$ : 100 dB (A);
- Neurčitost':  $K = 2,36$  dB.

Celková hodnota vibrácií:

- Emisná hodnota  $a_{h1}$ :  $< 2.5 \text{ m/s}^2$
- Neurčitost':  $K = 1.5 \text{ m/s}^2$



### VAROVANIE

*Uvedené merania sa vzťahujú na nové stroje. Denné používanie spôsobuje zmenu hodnôt hluku a vibrácií.*



### POZNÁMKA

*Deklarovaná celková hodnota (hodnoty) vibrácií a deklarovaná hladina emisie hluku uvedené v tomto informačnom liste boli namerané v súlade s meracou metódou štandardizovanou v EN 60335-1 a možno ich použiť na porovnanie jedného stroja s druhým.*

Môže sa použiť na predbežné posúdenie expozície. Uvedená úroveň vibrácií predstavuje hlavné použitie tohto stroja.

Ak sa však stroj používa na rôzne aplikácie, s iným rezacím príslušenstvom alebo je zle udržiavaný, úroveň emisií vibrácií sa môže líšiť.

To môže výrazne zvýšiť hladinu expozície počas celého pracovného obdobia.

Na presný odhad úrovne expozície na vibrácie je tiež potrebné vziať do úvahy čas, keď je náradie vypnuté alebo spustené, ale v skutočnosti sa nepoužíva.

To môže výrazne znížiť hladinu expozície počas celého pracovného obdobia.

Identifikujte dodatočné bezpečnostné opatrenia na ochranu obsluhy pred účinkami vibrácií, ako sú: údržba stroja a rezného príslušenstva, udržiavanie rúk v teple, organizácia pracovných postupov.



### VAROVANIE!

*Emisie vibrácií a hluku počas skutočného používania stroja sa môžu líšiť od deklarovanej hodnoty, v ktorej sa stroj používa;*

V záujme ochrany obsluhy by mal používateľ v aktuálnych podmienkach používania používať rukavice a chrániče sluchu.



### UPOZORNENIE!

*Používajte chrániče sluchu pri akustickom tlaku nad 85 dB (A).*

## Technické údaje

Náradie	GBL 790 18-EC		
Typ	Fúkač trávy		
Menovité napätie	V=	18	
Objem vzduchu	m <sup>3</sup> /h	790	
Rýchlosť vzduchu	km/h	151	
Hmotnosť podľa „Postupu EPTA 01/2003“ (bez akumulátora)	kg	1,8	
Akumulátor	18 V	AP 18,0/2,5 AP 18,0/5,0 AP 18,0/8,0	
Hmotnosť batérie	kg	AP 18,0/2,5	0,4
		AP 18,0/5,0	0,7
		AP 18,0/8,0	1,1
Pracovná teplota	-10 - 40 °C		
Skladovacia teplota	< 50 °C		
Teplota nabíjania	4-40°C		
Nabíjačka	CA 10,8/18,0; CA 18,0-LD		

## Prehľad (pozri obrázok A)

Číslovanie dielov výrobku sa vzťahuje na ilustráciu prístroja na stránke s náčrtom.

1. Trubica fúkača
2. Turbo spínač
3. Hlavný vypínač s nastavením rýchlosti
4. Otvor na háčik
5. Uvoľňovacie tlačidlo
6. Rukoväť

## Návod na obsluhu

### **VAROVANIE!**

Pred akoukoľvek prácou na stroji vyberte akumulátor.

### Pred zapnutím stroja

Vybalte akumulátorový fúkač trávy a skontrolujte, či nechýbajú alebo nie sú poškodené diely.

### **POZNÁMKA**

Akumulátory nie sú pri dodaní úplne nabité. Pred prvým použitím úplne nabite akumulátor. Pozrite si návod na obsluhu nabíjačky.

### Vloženie/výmena akumulátora

- Nabíty akumulátor zatlačte do stroja, kým nezacvakne na svoje miesto (pozri obr. B).
- Na vybratie stlačte uvoľňovacie tlačidlo (1.) a vytiahnite akumulátor (2.) (pozri obrázok C).



### **UPOZORNENIE!**

Keď nástroj nepoužívate, chráňte kontakty akumulátora. Uvoľnené kovové časti môžu skratovať kontakty; nebezpečenstvo výbuchu a požiaru!

### Montáž a demontáž fúkača (pozri obrázok D)



### **VAROVANIE!**

Trubica si pred použitím vyžaduje montáž.



### **VAROVANIE!**

Pri montáži dielov vždy vyberte akumulátor zo stroja, aby ste zabránili náhodnému spusteniu, ktoré by mohlo spôsobiť vážne zranenia.

- Ak chcete nainštalovať trubicu fúkača, zarovnajete uvoľňovacie tlačidlo (5) s výstupkom na kryte fúkača.
- Zatlačte trubicu fúkača (1) na teleso fúkača, kým sa neozve cvaknutie, ktoré signalizuje, že výstupok zapadol na miesto.
- Ak chcete vybrať trubicu fúkača, stlačte uvoľňovacie tlačidlo (5) a vytiahnite trubicu fúkača (1) priamo z fúkača.

### Otvor na háčik (pozri obrázok E)

Fúkač je vybavený otvorom na háčik (4). Fúkač možno zavesiť na háčik s otvorom.

### Spustenie a zastavenie fúkača (pozri obrázok F)

Hlavný vypínač s nastavením rýchlosti (3) môže zapínať/vypínať fúkač a zabezpečovať premenlivú rýchlosť. Fúkač je vybavený aj turbo spínačom (2) na zapnutie/vypnutie fúkača a zablokovanie otáčok fúkača.

### Zapnutie fúkača

- Nainštalujte akumulátor a stlačte hlavný vypínač s nastavením rýchlosti (3).

- Hlavný vypínač s nastavením rýchlosti (3) poskytuje vyššiu rýchlosť so zvýšeným prítlakom na vypínač a nižšiu rýchlosť so zníženým prítlakom na vypínač.
- Ak chcete fúkač zablokovať na zvolenej rýchlosti, posuňte turbo spínač (2) smerom k zadnej časti náradia. Fúkač je možné zablokovať na ktoromkoľvek z troch nastavení rýchlosti.
- Turbo spínač je možné stiahnuť späť, aby sa fúkač spustil bez predchádzajúceho stlačenia hlavného vypínača s nastavením rýchlosti. Fúkač pracuje pri postupne vyšších otáčkach, keď sa turbo spínač posúva ďalej dozadu.

### Vypnutie fúkača

- Ak turbo spínač nie je zapnutý, uvoľnite hlavný vypínač s nastavením rýchlosti, aby sa fúkač vypol.
- Ak je turbo spínač zapnutý, presuňte turbo spínač do pôvodnej polohy, aby ste vyplili fúkač.

### Ovládanie fúkača

#### **VAROVANIE!**

*Vždy používajte ochranu zraku s bočnými ochrannými štítmí spolu s ochranou sluchu. Ak tak neurobíte, môže dôjsť k vymršteniu predmetov do očí a k ďalším možným vážnym zraneniam.*

#### **VAROVANIE!**

*Nepoužívajte žiadne doplnky alebo príslušenstvo, ak ho neodporúča výrobca uvedeného výrobku. Používanie prídavných zariadení alebo príslušenstva, ktoré nie sú odporúčané v tejto príručke, môže viesť k vážnemu zraneniu osôb.*

Pred každým použitím skontrolujte, či na zariadení nie sú poškodené, chýbajúce alebo uvoľnené časti, napríklad skrutky, matice, závit, uzávery, atď. Bezpečne utiahnite všetky upevňovacie prvky a uzávery a nepoužívajte tento výrobok, kým nebudú vymenené všetky chýbajúce alebo poškodené diely.

- Ak chcete zabrániť rozptyľovaniu nečistôt, fúkajte okolo vonkajšieho okraja hromady odpadu. Nikdy nefúkajte priamo do stredu hromady.
- Ak chcete znížiť hladinu hluku, obmedzte počet kusov zariadení používaných v jednom okamihu.

- Pred fúkaním použite hrable a metly na uvoľnenie nečistôt. V prašných podmienkach ľahko navlhčíte povrch, ak je k dispozícii voda.
- Dávajte pozor na deti, domáce zvieratá, otvorené okná alebo čerstvo umyté auta a fúkajte odpad do bezpečnej vzdialenosti.
- Po použití fúkačov alebo iných zariadení nezabudnite upratať! Zlikvidujte odpad správne.

## Údržba a starostlivosť

### **VAROVANIE!**

*Pred akoukoľvek prácou na stroji vyberte akumulátor.*

### Čistenie

- Pravidelne čistite stroj a mriežku na vetracích otvoroch. Frekvencia čistenia závisí od materiálu a doby používania.
- Vnútro skrine a motor pravidelne prefukujte suchým stlačeným vzduchom.

### Náhradné diely a príslušenstvo

Ďalšie príslušenstvo nájdete v katalógoch výrobcu.

Výkresovú dokumentáciu a zoznamy náhradných dielov nájdete na našej domovskej stránke: [www.flex-tools.com](http://www.flex-tools.com)  
Pokyny sú k dispozícii aj na [www.flex-tools.com](http://www.flex-tools.com).

## Informácie o likvidácii

### **VAROVANIE!**

*Nepotrebné stroje znefunkčnite:*

- odstránením akumulátora elektrického stroja.



Len v krajinách EÚ  
Elektrické stroje nevyhadzujte do domového odpadu!

V súlade s európskou smernicou 2012/19/EÚ o odpade z elektrických a elektronických zariadení a transpozícií do vnútroštátneho práva musia byť použité elektrické stroje zbierané oddelene a recyklované spôsobom šetrným k životnému prostrediu.



**Zhodnocovanie surovín namiesto likvidácie odpadu.**

Zariadenie, príslušenstvo a obaly sa musia recyklovať spôsobom šetrným k životnému prostrediu. Plastové diely sú určené na recykláciu podľa druhu materiálu.

**⚠ VAROVANIE!**

*Nevyhadzujte akumulátor do domového odpadu, ohňa alebo vody. Neotvárajte použité akumulátory.*

Len v krajinách EÚ:

V súlade so smernicou 2006/66/ES musia byť chybné alebo použité akumulátory recyklované.

**i POZNÁMKA**

*O možnostiach likvidácie sa informujte u vášho predajcu!*

**Vylúčenie zodpovednosti**

Výrobca a jeho zástupca nie sú zodpovední za škody a ušlý zisk v dôsledku prerušenia podnikania spôsobeného výrobkom alebo nepoužiteľným výrobkom.

Výrobca a jeho zástupca nezodpovedajú za škody, ktoré vznikli nesprávnym použitím elektrického nástroja alebo použitím elektrického nástroja s výrobkami od iných výrobcov.

**☞ Vyhlásenie o zhode**

Na vlastnú zodpovednosť vyhlasujeme, že výrobok popísaný v časti „Technické špecifikácie“ zodpovedá nasledujúcim normám alebo normatívnym dokumentom:

EN 60335-1 v súlade s predpismi smerníc 2014/30/EÚ, 2014/35/ES, 2011/65/EÚ 2006/42/EC.

Zodpovedný za technické dokumenty:  
FLEX-Elektrowerkzeuge GmbH, R & D  
Bahnhofstrasse 15, D-71711 Steinheim/Murr



Peter Lameli      Klaus Peter Weinper  
Technický riaditeľ    Vedúci oddelenia  
kvality

1.07.2023; FLEX-Elektrowerkzeuge GmbH  
Bahnhofstrasse 15, D-71711 Steinheim/Murr