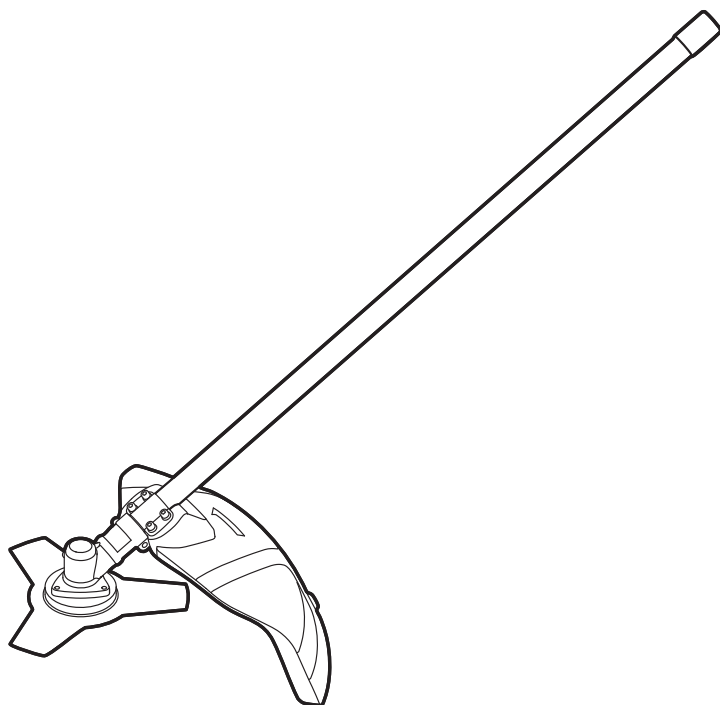
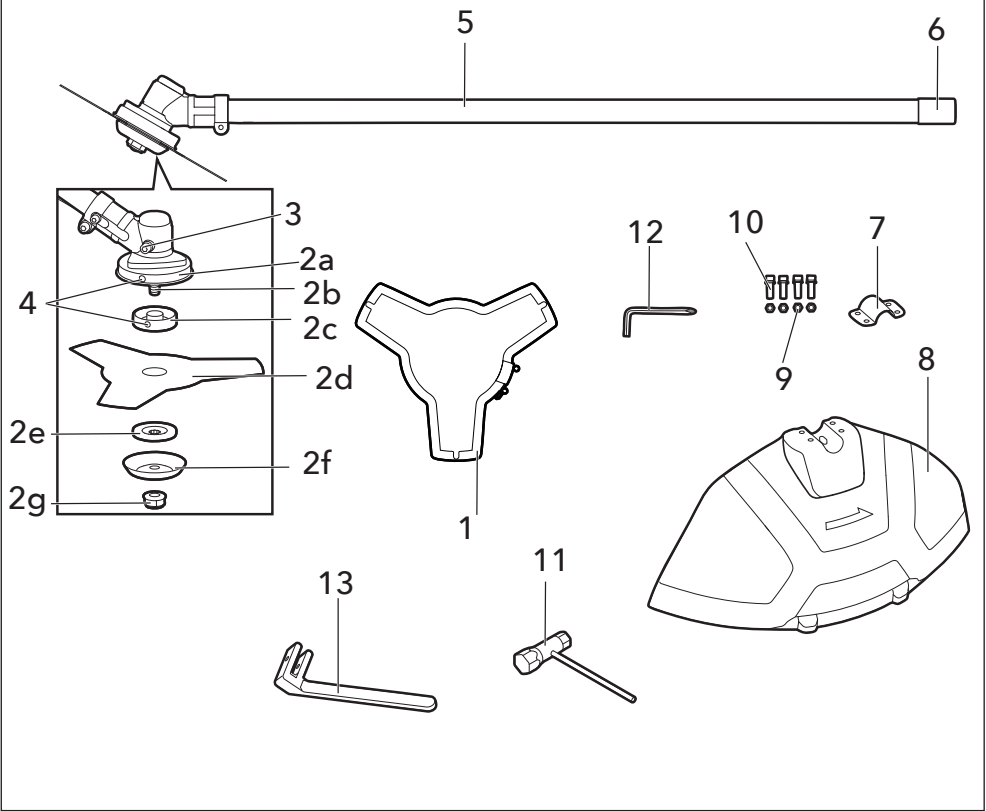
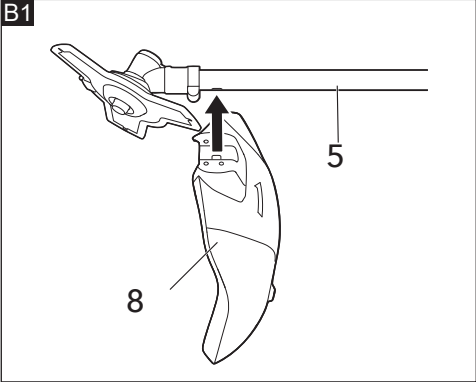
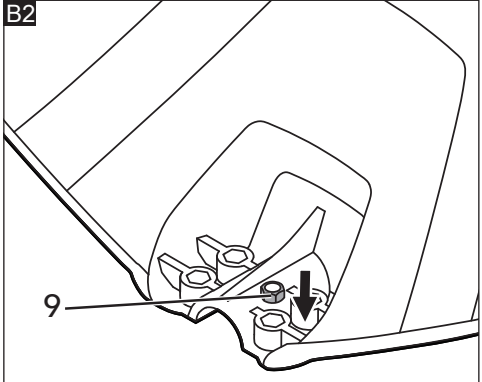
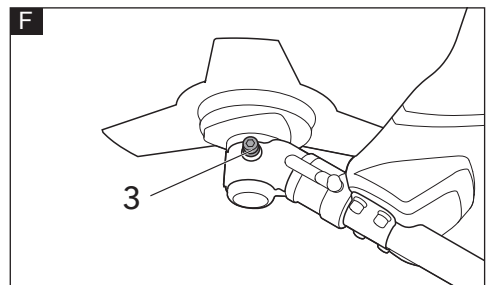
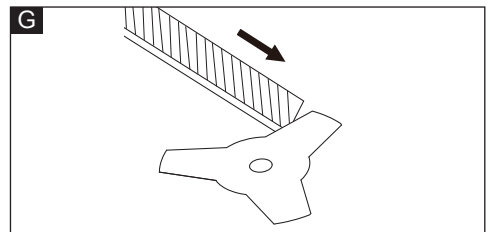
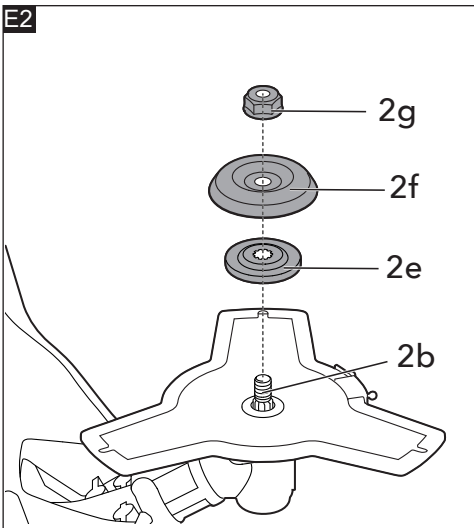
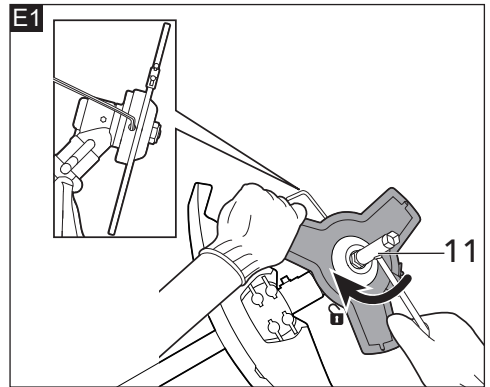
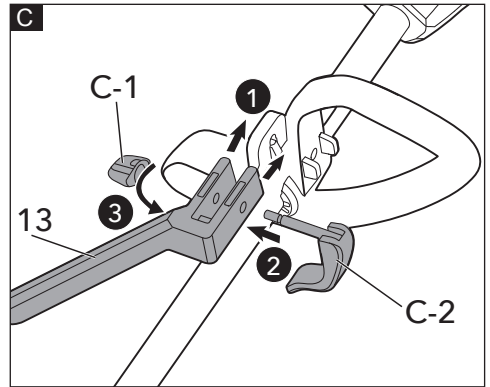
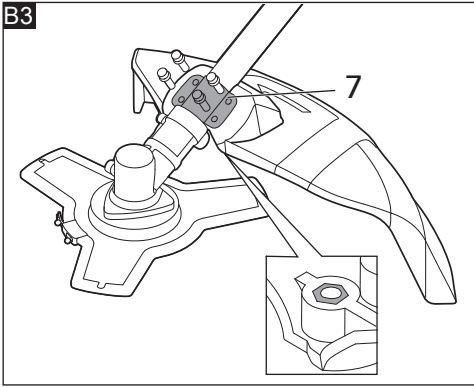


GBC-A



A**B1****B2**



Obsah

Symboly použité v tomto návodu	135
Symboly na výrobku	135
Důležité bezpečnostní informace	135
Hluk a vibrace	137
Technická data	138
Přehled	138
Návod k použití	138
Údržba a skladování	141
Informace o likvidaci	142
CE Prohlášení o shodě	142
Vyloučení odpovědnosti	142

Symboly použité v tomto návodu

VAROVÁNÍ!

Označuje hrozící nebezpečí. Nedodržení tohoto varování může mít za následek smrt nebo mimořádně těžká zranění.

UPOZORNĚNÍ!

Označuje potenciálně nebezpečnou situaci. Nedodržení tohoto upozornění může mít za následek lehké zranění nebo škodu na majetku.

POZNÁMKA

Označuje tipy pro použití a důležité informace.

Symboly na výrobku



Před zapnutím elektrického nářadí si přečtěte návod k obsluze.



Používejte ochranu očí



Používejte ochranu sluchu



Používejte ochranu hlavy



Používejte ochranu rukou



Noste protiskluzovou obuv



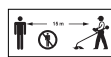
Dejte si pozor na zpětný ráz



Před údržbou odpojte akumulátor



Pozor na odhozené předměty



Vzdálenost mezi nářadím a ostatními osobami musí být nejméně 15 m



Nůžky nevystavujte dešti



Označení CE



Označení UKCA

Důležité bezpečnostní informace

VAROVÁNÍ!

Před použitím elektrického nářadí si přečtěte následující pokyny a postupujte podle nich:

- tento návod k použití,
- „Všeobecné bezpečnostní pokyny“ týkající se manipulace s elektrickým nářadím v příložené brožuře (dokument č.: 315915),
- aktuálně platná pravidla daného místa a předpisy pro prevenci úrazů.
- provozní návod FLEX pohonná hlava GPH 18-EC.

Toto elektrické nářadí odpovídá posledním trendům a bylo zkonstruováno v souladu s uznávanými bezpečnostními předpisy.

Přesto při jeho použití může dojít k ohrožení života a končetin uživatele nebo třetí osoby, nebo může dojít k poškození samotného elektrického nářadí nebo jiného majetku.

Elektrické nářadí smí být provozováno pouze

- pro zamýšlené použití
- v perfektním provozním stavu.

Závady, které ohrožují bezpečnost, musí být bezodkladně opraveny.

Zamýšlené použití

Křovinořez je určen k sekání sladovnické trávy, plevelů, divoké vegetace a křoví, prořezávání mladých porostů s maximálním průměrem kmene 2 cm pouze s následujícími motory FLEX pohonná hlava GPH 18-EC nebo motory dodanými společnostmi FLEX později.

Bezpečnostní pokyny pro křovinořez

- **Nepoužívejte stroj za špatných povětrnostních podmínek, zejména pokud existuje nebezpečí blesku.** Tím se sníží riziko zasažení bleskem.
- **Důkladně prohleďte oblast, kde se má nářadí používat, zda se v ní nenachází divoká zvěř.** Divoká zvěř může být během provozu zraněna nářadím.
- **Pečlivě zkontrolujte prostor, kde budete nářadí používat, a odstraňte všechny kameny, klacky, dráty, kosti a další cizí předměty.** Vymrštěné předměty mohou způsobit zranění osob.
- **Před použitím nářadí vždy vizuálně zkontrolujte, zda křovinořez nebo čepel a sestava křovinořezu nebo čepele nejsou poškozeny.** Poškozené díly zvyšují riziko zranění.
- **Dodržujte pokyny pro výměnu příslušenství.** Nesprávně utažené upevňovací matice nebo šrouby čepele mohou buď poškodit čepel, nebo vést k jejímu odpojení.
- **Jmenovité otáčky čepele se musí minimálně rovnat maximálním otáčkám vyznačeným na stroji.** Čepele, které běží rychleji než je jejich jmenovitá rychlost, se mohou rozbít a rozletět se.
- **Používejte ochranu očí, uší, hlavy a rukou.** Adekvátní ochranné prostředky sníží zranění osob vymrštěnými troskami nebo náhodným kontaktem se žací strunou nebo čepelí.
- **Při obsluze nářadí vždy noste protiskluzovou a ochrannou obuv. Nepracujte s tímto nářadím, pokud jste bosí nebo pokud na nohou máte otevřené sandály.** To snižuje možnost poranění nohou při kontaktu s pohyblivým křovinořezem, strunou nebo čepelí.
- **Při obsluze nářadí vždy noste dlouhé kalhoty.** Odhalená kůže zvyšuje pravděpodobnost poranění z vymrštěných předmětů.
- **Při práci s nářadím udržujte kolemstojící osoby mimo dosah.** Vymrštěný odpad může způsobit vážné zranění.
- **Při obsluze nářadí vždy používejte obě ruce.** Držení nářadí oběma rukama zabrání ztrátě kontroly.
- **Držte nářadí pouze za izolované uchopovací plochy, protože žací struna nebo čepel se mohou dotknout skrytého vedení.** Kontakt řezacího lana nebo čepele s vodičem pod napětím může způsobit, že odhalené kovové části stroje budou pod napětím a obsluha může být zasažena elektrickým proudem.
- **Vždy udržujte správný postoj a pracujte s nářadím, pouze když stojíte na zemi.** Kluzké nebo nestabilní povrchy mohou způsobit ztrátu rovnováhy nebo kontroly nad nářadím.
- **Nepoužívejte nářadí na příliš strmých svazích.** Tím se snižuje riziko ztráty kontroly, uklouznutí a pádu, což může mít za následek zranění osob.
- **Při práci na svazích se vždy ujistěte, že máte stabilní postoj, vždy pracujte napříč svahem, nikdy ne nahoru nebo dolů a při změně směru buďte mimořádně opatrní.** Tím se snižuje riziko ztráty kontroly, uklouznutí a pádu, což může mít za následek zranění osob.
- **Udržujte všechny části těla mimo dosah křovinořezu, struny nebo čepele, když je nářadí v provozu. Před spuštěním nářadí se ujistěte, že se ořezávač, struna nebo čepel ničeho nedotýkají.** Okamžik neopozornosti při obsluze nářadí může mít za následek zranění vás nebo ostatních.
- **Nepoužívejte nářadí nad výškou pasu.** To pomáhá zabránit neúmyslnému kontaktu křovinořezu nebo kotouče a umožňuje lepší ovládání nářadí v neočekávaných situacích.
- **Při řezání keřů nebo stromků, které jsou napnuté, dávejte pozor na jejich vymrštění.** Když se uvolní napětí v dřevěných vláknech, může keř nebo stromek zasáhnout obsluhu a/nebo vymknout nářadí z kontroly.
- **Dbejte zvýšené opatrnosti při řezání křoví-**

natého podrostu a malých stromků. Štíhlý materiál může zachytit čepel a může být vyhozen směrem k vám nebo vás vyvést z rovnováhy.

- **Udržujte kontrolu nad nářadím a nedotýkejte se ořezávačů, strun nebo čepelí a jiných nebezpečných pohyblivých částí, dokud jsou stále v pohybu.** Tím se snižuje riziko zranění z pohyblivých částí.
- **Vypnuté nářadí přenášejte za přední rukojeť a směrem od těla.** Správná manipulace s nářadím sníží pravděpodobnost náhodného kontaktu s pohyblivým se ořezávačem, strunou nebo čepelí.
- **Při přepravě nebo skladování stroje vždy nasadte kryt na kovové čepele.** Správná manipulace s nářadím sníží pravděpodobnost náhodného kontaktu s čepelí.
- **Používejte pouze náhradní ořezávače, struny, žací hlavy a čepele určené výrobcem.** Nesprávné náhradní díly mohou zvýšit riziko zlomení a zranění.
- **Při odstraňování zaseknutého materiálu nebo při servisu nářadí se ujistěte, že je vypínač vypnutý a akumulátor je odstraněn.** Neočekávané spuštění nářadí při odstraňování zaseknutého materiálu nebo při údržbě může vést k vážnému zranění osob.

Příčiny zpětného rázu čepele a související varování

Zpětný ráz čepele je náhlý pohyb stroje do strany, dopředu nebo dozadu, ke kterému může dojít, když se čepel zasekne nebo zachytí o nějaký předmět, jako je stromek nebo pařez. Může být natolik násilný, že způsobí pohyb stroje a/nebo operátora v libovolném směru a případně ztrátu kontroly nad strojem. Zpětnému rázu čepele a souvisejícím nebezpečím se lze vyhnout přijetím vhodných opatření, jak je uvedeno níže.

- **Udržujte stroj pevně uchopený oběma rukama a umístěte paže tak, abyste odolávali zpětnému rázu čepele. Umístěte vaše tělo na levou stranu stroje.** Zpětný ráz čepele může zvýšit riziko zranění v důsledku neočekávaného pohybu stroje. Zpětný ráz čepele může být kontrolován operátorem, pokud jsou přijata vhodná opatření.
- **Pokud se čepel zasekne nebo když z jakéhokoli důvodu přerušíte řez, vypněte**

stroj a držte stroj nehybně v materiálu, dokud se čepel zcela nezastaví. Dokud se čepel zasekává, nikdy se nepokoušejte sejmout stroj z materiálu nebo zatáhnout stroj dozadu, když je čepel v pohybu, jinak by mohlo dojít ke zpětnému rázu čepele. Najděte příčinu a proveďte nápravná opatření k odstranění příčiny uvíznutí kotouče.

- **Nepoužívejte tupé nebo poškozené čepele.** Tupé nebo poškozené čepele zvyšují riziko zaseknutí nebo zachycení předmětu, což má za následek zpětný ráz čepele.
- **Vždy udržujte dobrou viditelnost na řezaný materiál.** Zpětný ráz je pravděpodobnější v oblastech, kde je obtížné vidět sečený materiál.
- **Pokud vás při obsluze stroje osloví jiná osoba, vypněte stroj.** V případě zpětného rázu čepele existuje zvýšené riziko poranění jiných osob zasažení pohyblivými se čepelí.



POZNÁMKA

Další konkrétní bezpečnostní pravidla najdete v návodu k obsluze pohonné hlavy

Hluk a vibrace

Hodnoty hluku a vibrací byly stanoveny v souladu s normou EN 62841.

Hodnocená hladina hluku elektrického nářadí a je typicky:

- Hladina akustického tlaku L_{pA} : 83 dB(A)
- Nejistota: $K = 3$ dB(A)
- Hladina akustického výkonu L_{WA} : 91 dB(A)
- Nejistota: $K = 5,9$ dB

Celková hodnota vibrací:

- Emisní hodnota a_h : $< 2,5$ m/s²
- Nejistota: $K = 1,5$ m/s²



UPOZORNĚNÍ!

Uvedené naměřené hodnoty platí pro nové elektrické nářadí. Denní použití způsobuje změnu hodnot hluku a vibrací.



POZNÁMKA

Uroveň emisí vibrací uvedená v tomto návodu byla změřena podle standardizovaného testu uvedeného v normě EN 62841 a může být použita pro porovnání jednoho nářadí s jiným. Lze ji také použít pro předběžné posouzení expozice.

Deklarovaná úroveň emisí vibrací představuje hlavní použití nářadí.

Pokud se však nářadí používá pro různé použití, s různým příslušenstvím nebo při špatné údržbě, může se úroveň emisí vibrací lišit. Díky tomu se může výrazně zvýšit úroveň expozice v průběhu celého pracovního období.

Pro přesný odhad úrovně expozice vibracím je nutné vzít v úvahu také časy, kdy je nářadí vypnuté nebo spuštěné, ale ve skutečnosti se nepoužívá. Díky tomu může být výrazně snížena úroveň expozice v rámci celé pracovní doby.

Určete další bezpečnostní opatření na ochranu obsluhy před účinky vibrací, jako jsou: Údržba nářadí a příslušenství, udržování rukou v teple, organizace pracovních postupů.



UPOZORNĚNÍ!

Používejte chrániče sluchu při akustickém tlaku vyšším než 85 dB(A).

Technická data

Typ výrobku		GBC-A	
Výrobek		Nástavec na křovinořez	
N ₀	/min	5400	
Velikost čepele	cm	23	
Velikost trnu	mm	25,4	
Hmotnost podle „postupu FLEX 01“	kg	1,7	
Provozní teplota	-10 až 40 °C		
Skladovací teplota	-20 až 50 °C		

Přehled (viz obr. A)

Číslování funkcí výrobku odkazuje na vyobrazení přístroje na stránce s obrázkem.

- 1 Pouzdro čepele
- 2 Hlava křovinořez
 - 2a krycí deska
 - 2b vřeteno
 - 2c vnitřní příruba
 - 2d čepel
 - 2e vnější příruba
 - 2f držák čepele
 - 2g matice čepele

- 3 Těsnící šroub
- 4 Otvory pro zastavení vřetena
- 5 Hřídel nástavce
- 6 Koncovka
- 7 Držák
- 8 Chránič
- 9 Matice (4)
- 10 Sada šroubů, pružných podložek a plochých podložek (4)
- 11 Multifunkční klíč
- 12 Šestihranný klíč
- 13 Bariéra

Návod k použití

Příprava

Seznamte se s nástavcem na křovinořez

Tento výrobek vyžaduje montáž. Opatrně vyjměte nářadí z krabice a položte jej na rovnou pracovní plochu. Než se pokusíte používat křovinořez, seznamte se se všemi jeho provozními funkcemi a bezpečnostními požadavky.



VAROVÁNÍ!

- Nedopusťte, aby znalost nářadí způsobila neopatrnost. Nezapomeňte, že k vážnému zranění stačí jediná neopatrnost. Před použitím jakéhokoli nářadí se seznamte se všemi provozními funkcemi a bezpečnostními pokyny.
- Nepokoušejte se výrobek upravovat ani vytvářet příslušenství, které se k tomuto nářadí nedoporučuje. Každá taková změna nebo úprava je nesprávná a může vést k nebezpečné situaci, která může zapříčinit vážný úraz.

Montáž



VAROVÁNÍ!

Tento výrobek vyžaduje montáž.

Při seřizování nebo montáži křovinořezu vždy používejte rukavice.

Při montáži dílů, seřizování, čištění nebo v době, kdy výrobek nepoužíváte, vždy vyjměte akumulátor z pohonné hlavy.

Při montáži dílů, seřizování, čištění nebo když produkt nepoužíváte, vždy nasazujte ochranný kryt čepele.

Montáž chrániče

VAROVÁNÍ!

Chránič namontujte před připojením nástavce k pohonné hlavě.

Abyste snížili riziko zranění osob, nepracujte s nářadím bez nasazeného chrániče. Kryt musí být vždy na stroji z důvodu ochrany uživatele.

Při montáži nebo výměně krytu vždy používejte rukavice a nasazujte pouzdro čepele. Dávejte pozor na čepel a chraňte ruce před poraněním.

- Zvedněte nástavec křovinořezu a otočte jej směrem dolů; vyrovnejte vyvýšenou část krytu s odpovídající drážkou v hřídeli (5). Ujistěte se, že vnitřní povrch krytu (8) směřuje k hlavě křovinořezu (viz obrázek B1).
- Vložte matici (9) do odpovídajícího otvoru v krytu a přidrže ji (viz obrázek B2).
- Umístěte držák (7) na hřídel nástavce a vyrovnejte čtyři otvory v držáku s otvory na krytu.
- Vložte sadu šroubů (10) otvory na konzole a krytu a zašroubujte je do matice na krytu. Šroub utáhněte imbusovým klíčem (12) (viz obrázek B3).
- Opakujte postup u dalších 3 šroubů.

Připojení přídatného zařízení křovinořezu k pohonné hlavě GPH 18-EC

Tento nástavec na křovinořez je určen pro použití s pohonnou hlavou FLEX GPH 18-EC.

Viz „**Instalace/odmontování nástavce pohonné hlavy**“ v návodu k obsluze pohonné hlavy GPH 18-EC.

VAROVÁNÍ!

Pro zachování pohodlné rovnováhy během řezání používejte pouze s akumulátorem AP 18,0/8,0.

Instalace bariéry na pohonné hlavě (viz obrázek C)

VAROVÁNÍ!

Při použití s pohonnou hlavou pro křovinořez je nutné instalovat zábranu.

- Odstraňte šroubovací knoflík a zajišťovací páčku z přední pomocné rukojeti.
- Srovnajte drážku bariéry (13) s přední po-

mocnou rukojetí, zasuňte zajišťovací páčku (C-2) do přední pomocné rukojeti, skrz otvor bariéry, a poté utáhněte šroubovací knoflík (C-1).

- Sklopte zajišťovací páčku (C-2), aby se přední pomocná rukojeť a zábrana (13) zajistily na hřídeli pohonné hlavy tak, aby se zábrana nemohla během provozu pohybovat.

Spuštění/zastavení křovinořezu

Viz kapitola „**Spuštění/zastavení pohonné hlavy**“ v návodu k obsluze pohonné hlavy GPH 18-EC.

Před spuštěním křovinořezu odstraňte kryt čepele.

Použití křovinořezu (viz obrázek D)

VAROVÁNÍ!

Aby nedošlo k vážnému úrazu, při práci s tímto nářadím vždy používejte ochranné brýle. V prašném prostředí používejte ochrannou masku nebo protiprachový respirátor. Při práci používejte vhodný oděv a obuv, abyste snížili riziko zranění, které mohou způsobit odletující úlomky.

- Před každým použitím vyčistěte prostor, kde budete zařízení používat. Odstraňte veškeré předměty, jako jsou např. kameny, rozbité sklo, hřebíky, dráty nebo provazy, které mohou být vrženy, nebo se mohou do žacího nástavce zaplést. Z prostoru vyzheňte děti, ostatní osoby a domácí zvířata. Minimálně udržujte všechny děti, okolní osoby a domácí zvířata ve vzdálenosti alespoň 15 metru. Pokud se někdo přiblíží, okamžitě zastavte stroj.
- Správný úhel pro řezací nástavec je rovnoběžný se zemí.
- Držte křovinořez oběma rukama. Jedna paže je mírně ohnutá a ruka této paže drží zadní rukojeť. Druhá ruka je natažená a drží přední madlo.
- Pro bezpečné a pohodlné ovládání používejte ramenní popruh. Viz část „**Použití ramenního popruhu**“ v návodu k obsluze FLEX pohonná hlava GPH18-EC.
- Když chcete ořezat divoký porost a křoviny, snižte rotující čepel k porostu, aby se dosáhlo účinku sekání. Použijte křovinořez jako kosu (pojždějte vpravo a vlevo) na

úrovni terénu. Nedržte řezací nástavec nad úrovní pasu.

- Udržujte rovnováhu a pevný postoj. Neulahýbejte se. Vždy udržujte pevný postoj a rovnováhu.
- Někdy se mezi krytem a řezacím nástavcem zachytí větve nebo tráva. Před čistěním vždy zastavte stroj.
- Nikdy neodkládejte stroj s rotující čepelí.
- Pokud narazíte do cizího předmětu, nebo se křovinořez zamotá, okamžitě jej vypněte, zkontrolujte, zda není poškozený a před dalším použitím opravte případné poškození. Nepoužívejte jej s poškozeným chráničem.
- Pokud začne stroj abnormálně vibrovat, zastavte motor a okamžitě vyhledejte příčinu. Vibrace obvykle upozorňují na problém. Uvolněná hlava může vibrovat, prasknout, poškodit se, nebo odpadnout od sekačky, což může vést k vážnému nebo smrtelnému úrazu. Zkontrolujte, zda je žací nástavec řádně upevněn v správné poloze. Pokud se hlava uvolní po upevnění v dané poloze, okamžitě ji vyměňte. Nikdy nepoužívejte stroj s uvolněným žacím nástavcem.

VAROVÁNÍ!

Cím výše je řezací nástavec nad zemí, tím větší je riziko zranění z řízků vymršťených do stran.

VAROVÁNÍ!

Při řezání mladých porostů nebo jiných dřevitých materiálů až do 2 cm v průměru použijte levou stranu čepele, aby se zabránilo situacím se zpětným rázem. Nepokoušejte se řezat rostliny s větším průměrem, protože se čepel může zachytit nebo šknout křovinořez dopředu. Mohlo by dojít k poškození čepele nebo křovinořezu nebo ke ztrátě kontroly nad křovinořezem, což vede ke zranění osob.

Vymršťené části mohou vážně poranit obsluhu či kolemjdoucího. Abyste snížili nebezpečí zranění osob, je nutné přijmout následující opatření:

- Vyhýbejte se kontaktu s tvrdými nebo cizími pevnými objekty, jako jsou kameny, skály nebo kusy kovu.
- Nikdy neřežte dřevo nebo keře s průměrem kmene více než 2 cm.
- Kontrolujte čepel v pravidelných krátkých intervalech, zda není poškozena. Nepokra-

čujte v práci s poškozenou čepelí.

- Pravidelně brusťte čepel (pokud se nápadně otupila) a mějte ji vyváženou v případě potřeby (provádí pouze kvalifikovaný servisní technik).

Před každým použitím zkontrolujte poškozené/opotřebené díly

VAROVÁNÍ!

Při montáži nebo výměně chrániče, broušení nebo výměně kotouče vždy používejte rukavice. Pozor na ostří na chrániči a chraňte si ruce před poraněním.

Zkontrolujte čepel, kryt, bariéru, přední pomocnou rukojeť a vyměňte díly, které jsou prasklé, zdeformované, ohnuté nebo jinak poškozené. Hrana čepele se může otupit v průběhu času. Doporučujeme, abyste otáčeli čepel pro prodloužení její životnosti a pravidelně ji ostříte (provádí pouze kvalifikovaný servisní technik), nebo ji vyměňte za novou čepel v případě potřeby.

Vyčistěte křovinořez po každém použití

- Vyjměte akumulátor.
- Odstraňte z čepele a krytu trávu, nečistoty nebo ucpanou zeminu.
- K čištění stroje používejte pouze čistý, suchý a měkký hadřík. Nikdy nedovolte, aby se do stroje dostala jakákoli kapalina; nikdy neponořujte žádnou část stroje do kapaliny.

Zkontrolujte, zda není čepel ucpaná

- Aby nedošlo k ucpaní, udržujte čepel v čistotě. Před každým použitím a po něm odstraňte posekanou trávu, listí, nečistoty a další nahromaděné zbytky.
- Pokud dojde k zablokování, zastavte křovinořez a vyjměte akumulátor. Poté odstraňte trávu, která se mohla omotat kolem hřídele motoru nebo čepele.

Údržba a skladování

VAROVÁNÍ!

Před prováděním jakýchkoli prací na motorovém stroji vyjměte akumulátor ze stroje.

Čištění

UPOZORNĚNÍ!

Při čištění suchým stlačeným vzduchem vždy použijte ochranné brýle.

Pravidelně čistěte motor a ventilační otvory. Četnost čištění závisí na materiálu a délce používání. Vnitřek pouzdra a motor pravidelně ofukujte suchým stlačeným vzduchem.

Výměna čepele (viz obrázek E1 a E2)

VAROVÁNÍ!

Nepokoušejte se narovnat nebo svařit ohnutou nebo prasklou čepel, protože by se mohla zlomit. Taková čepel musí být vyměněna. Vyměňte pouze za identickou čepel.

Používejte pouze čepel FLEX.

POZNÁMKA

Vyměňte čepel, pokud její délka již nestačí k udržení potřebné světlé výšky a získání požadované hloubky řezu.

VAROVÁNÍ!

Při údržbě čepele ořezávače si vždy chraňte ruce pevnými rukavicemi nebo zabalením čepelí hadrem nebo jiným materiálem.

Odstranění čepele

- Zastavte stroj a vyjměte akumulátor.
- Položte křovinořez na jeho zadní stranu tak, aby čepel směřovala vzhůru.
- montáž pouzdra čepele (1).
- V ochranných rukavicích držte čepel jednou rukou pevně a druhou rukou uvolněte matici čepele (2 g) VE SMĚRU HODINOVÝCH RUCÍČEK pomocí multifunkčního klíče (11).
- Chcete-li zcela odšroubovat matici čepele (2g), zastavte vřeteno zasunutím šestihranového klíče (12) do otvorů pro zastavení vřetena (4) ve vnitřní přírubě (2c) a krycí desce (2a).

- Sejměte matici čepele (2g), držák čepele (2f), vnější přírubu (2e) a čepel z vřetena (2b). Zkontrolujte a vyměňte je, pokud jsou opotřebené.

Instalace kotouče

- Umístěte čepel na vnitřní přírubu namontovanou na hřídeli.
- Namontujte vnější přírubu, držák čepele a matici na hřídel a matici ručně předepněte PROTI SMĚRU HODINOVÝCH RUCÍČEK.
- Pomocí multifunkčního klíče utáhněte matici PROTI SMĚRU HODINOVÝCH RUCÍČEK bezpečně na hřídel. Současně zastavte vřeteno zasunutím šestihranového klíče (12) do otvorů pro zastavení vřetena (4) ve vnitřní přírubě (2c) a krycí desce (2a).

Ostření čepele (viz obrázek F)

VAROVÁNÍ!

Řezné hrany čepele jsou ostré. Uživatel se může pořezat. Používejte rukavice.

- Vypněte přístroj a vyjměte akumulátor.
- Vyjměte čepel, viz část „Vyjmutí čepele“.
- Sejměte kryt čepele.
- Naostřete břity diamantovým plochým pilníkem pohybem vpřed. Zajistěte úhel řezu 40°–45°.
- Opakujte pro ostatní řezné hrany.
- Namontujte čepel, viz část „Instalace čepele“.

POZNÁMKA

Pokud je řezací čepel v důsledku broušení výrazně deformovaná, vyměňte ji za novou. V opačném případě může dojít k silným vibracím. Po výměně řezné čepele proveďte zkušební provoz a v případě silných vibrací řeznou čepel vyměňte za novou.

Máte-li jakékoli dotazy, obraťte se na svého prodejce FLEX nebo servisní středisko FLEX.

Opravy

Opravy smí provádět pouze autorizované servisní středisko.

POZNÁMKA

Během záruční doby nepovolujte šrouby na krytu. Nedodržení tohoto požadavku má za následek neplatnost jakýchkoli nároků v rámci záruky výrobce.

Náhradní díly a příslušenství

Další příslušenství, zejména nářadí a příslušenství, naleznete v katalogích výrobce. Schematické výkresy a seznamy náhradních dílů naleznete na naší domovské stránce: www.flex-tools.com.

Mazání převodových ozubených kol (viz obrázky G)

Převody v převodové skříni se musí pravidelně mazat převodovým tukem. Zkontrolujte hladinu maziva v převodové skříni přibližně každých 50 hodin provozu odstraněním těsnicího šroubu (3) na boku převodové skříně.

Pokud na bocích převodovky není vidět žádný tuk, postupujte podle pokynů pro naplnění převodovým mazivem až do 3/4 kapacity.

Skříň převodovky zcela nezaplňujte.

- Držte krovinořez na boku tak, aby těsnicí šroub směřoval nahoru.
- Pomocí multifunkčního klíče povolte a odstraňte těsnicí šroub.
- Pomocí mazací stříkačky (není součástí dodávky) vstříkněte trochu maziva do otvoru pro šroub, přičemž dbejte na to, aby kapacita nebyla překročena o více než 3/4.
- Po vstříknutí utáhněte těsnicí šroub.

Skladování

- Vyjměte akumulátor.
- Použijte pevné rukavice pro důkladné vyčištění stroje.
- Nasadte pouzdro na čepel pro bezpečné skladování.
- Stroj skladujte na suchém, dobře větraném, uzamčeném nebo vyvýšeném místě mimo dosah dětí. Neskladujte nářadí v blízkosti hnojiv, benzínu nebo jiných chemikálií.

Informace o likvidaci



Recyklace surovin místo likvidace odpadu.

Zařízení, příslušenství a obaly by měly být recyklovány způsobem šetrným k životnímu prostředí. Plastové díly jsou určeny pro recyklaci podle druhu materiálu.



POZNÁMKA

Informujte se u vašeho prodejce o možnostech likvidace!

CE -Prohlášení o shodě

Prohlášení o shodě jsou uvedena v příloze 1 tohoto návodu k použití.

Vyloučení odpovědnosti

Výrobce a jeho zástupce neodpovídají za škody a ušlý zisk v důsledku přerušení podnikání způsobeného výrobkem nebo nepoužitelným výrobkem.

Výrobce a jeho zástupce neručí za škody, které byly způsobeny nesprávným použitím výrobku nebo použitím výrobku s výrobky jiných výrobců.

Obsah

Symboly použité v tomto návode	143
Symboly na výrobku	143
Dôležité bezpečnostné informácie	143
Hluk a vibrácie	145
Technické údaje	146
Prehľad	146
Návod na obsluhu	146
Údržba a starostlivosť	149
Informácie o likvidácii	150
Vyhlasenie o zhode CE	150
Vylúčenie zodpovednosti	150

Symboly použité v tomto návode



VAROVANIE!

Označuje hroziace nebezpečenstvo. Nedodržanie tohto varovania môže mať za následok smrť alebo mimoriadne ťažké zranenia.



UPOZORNENIE!

Označuje možnú nebezpečnú situáciu. Nedodržanie tohto upozornenia môže mať za následok mierne zranenie alebo poškodenie majetku.



POZNÁMKA

Označuje aplikačné rady a dôležité informácie.

Symboly na výrobku



Pred zapnutím elektrického náradia si prečítajte návod na obsluhu.



Používajte ochranu očí



Používajte ochranu sluchu



Používajte ochranu hlavy



Používajte ochranu rúk



Noste protišmykovú obuv



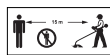
Pozor na spätný ráz



Pred údržbou odpojte akumulátor



Pozor na vymrštené predmety



Vzdialenosť medzi strojom a okolostojacimi osobami musí byť najmenej 15 m



Nevystavujte dažďu



Označenie CE



Označenie UKCA

Dôležité bezpečnostné informácie



VAROVANIE!

Pred použitím elektrického náradia si prečítajte nasledujúce pokyny a postupujte podľa:

- tento návod na obsluhu,
- „Všeobecné bezpečnostné pokyny“ o zaobchádzaní s elektrickým náradím v prílohe príručky (leták č.: 315915),
- aktuálne platné miestne pravidlá a predpisy na prevenciu nehôd.
- návod na obsluhu FLEX pohonnej hlavy GPH 18-EC.

Toto elektrické náradie je najmodernejšie zariadenie a bolo skonštruované v súlade s uznávanými bezpečnostnými predpismi.

Napriek tomu môže elektrické náradie pri používaní predstavovať nebezpečenstvo pre život a zdravie používateľa alebo tretej osoby, prípadne môže dôjsť k poškodeniu elektrického náradia alebo iného majetku.

Elektrické náradie sa môže používať len

- na zamýšľané použitie
 - v bezchybnom prevádzkovom stave.
- Poruchy, ktoré ohrozujú bezpečnosť, sa musia okamžite odstrániť.*

Zamýšľané použitie

Krovinorez je určený na kosenie sladovej trávy, buriny, voľne žijúceho rastu a kroviny, riedenie mladých porastov s maximálnym priemerom stonky 2 cm iba s nasledujúcou technológiou pohonná hlava FLEX GPH 18-EC alebo následne zavedenou spoločnosťou FLEX.

Bezpečnostné pokyny pre krovinorez

- **Nepoužívajte stroj za nepriaznivých poveternostných podmienok, najmä ak existuje nebezpečenstvo blesku.** Tým sa znižuje riziko zasiahnutia blesku.
- **Dôkladne skontrolujte oblasť, v ktorej sa má stroj používať, či sa v nej nenachádzajú voľne žijúce zvieratá.** Počas prevádzky môže stroj zraniť voľne žijúce zvieratá.
- **Dôkladne skontrolujte oblasť, kde má byť stroj používaný a odstráňte všetky kamene, palice, drôty, kosti a iné cudzie predmety.** Vymrštené predmety môžu spôsobiť vážne zranenie.
- **Pred použitím stroja vždy vizuálne skontrolujte, či nôž alebo čepeľ a zostava noža a čepele nie sú poškodené.** Poškodené časti zvyšujú riziko zranenia.
- **Dodržujte pokyny pre výmenu príslušenstva.** Nesprávne utiahnuté upevňovacie matice alebo skrutky čepele môžu poškodiť čepeľ alebo viesť k jej odpojeniu.
- **Menovité otáčky čepele musia byť minimálne rovnaké ako maximálne otáčky vyznačené na stroji.** Ak čepele bežia rýchlejšie ako je ich menovitá rýchlosť, môžu sa rozpadnúť a odletieť.
- **Používajte ochranu očí, uší, hlavy a rúk.** Primerané ochranné prostriedky znižujú zranenie osôb spôsobené odletujúcimi úlomkami alebo náhodným kontaktom s rezacou strunou alebo čepeľou.
- **Pri prevádzke stroja vždy nosíte protišmykovú a ochrannú obuv.** Náradie nikdy nepoužívajte naboso ani v otvo-

rených sandáloch. Tým sa znižuje pravdepodobnosť zranenia nôh pri kontakte s pohyblivými orezávačom, strunou alebo čepeľou.

- **Počas prevádzky stroja vždy nosíte dlhé nohavice.** Odhalená koža zvyšuje pravdepodobnosť zranenia od vymrštených predmetov.
- **Udržujte okolostojace osoby v bezpečnej vzdialenosti počas prevádzky stroja.** Vymrštené úlomky môžu vážne poraniť osoby.
- **Pri obsluhu stroja vždy používajte dve ruky.** Držanie stroja oboma rukami zabráni strate kontroly.
- **Stroj držte len za izolované rukoväte, pretože rezacia struna alebo čepeľ môže prísť do kontaktu so skrytým vedením.** Ak sa rezacia šnúra alebo čepele dotknú „živého“ drôtu, môžu byť odkryté kovové časti stroja sa stanú „živými“ a obsluha by mohla dostať úraz elektrickým prúdom.
- **Vždy udržiavajte správne postavenie a obsluhujte stroj iba vtedy, keď stojíte na zemi.** Klzké alebo nestabilné povrchy môžu spôsobiť stratu rovnováhy alebo kontrolu nad strojom.
- **Stroj neprevádzkujte na príliš strmých svahoch.** Tým sa znižuje riziko straty kontroly, pošmyknutia a pádu, ktoré môžu mať za následok zranenie osôb.
- **Pri práci na svahoch sa vždy uistite, že máte stabilný postoj, vždy pracujte naprieč povrchu svahu, nikdy nie hore alebo dole a pri zmene smeru budte mimoriadne opatrní.** Tým sa znižuje riziko straty kontroly, pošmyknutia a pádu, ktoré môžu mať za následok zranenie osôb.
- **Udržujte všetky časti tela mimo orezávača, struny alebo čepele, keď je stroj v prevádzke. Pred spustením stroja sa uistite, že orezávač, struna alebo čepeľ nie je s ničím v kontakte.** Chvilka nepozornosti pri obsluhu stroja môže viesť k zraneniu vás alebo iných.
- **Neobsluhujte stroj nad výškou pásu.** To pomáha predchádzať neúmyselnému kontaktu orezávača alebo čepele a umožňuje lepšiu kontrolu nad strojom v neočakávaných situáciách.
- **Pri rezaní kríkov alebo stromčekov, ktoré sú napnuté, dávajte pozor na ich vymrštenie.** Keď sa uvoľní napätie v drevených

vláknach, krík alebo stromček môže zasiahnuť obsluhu a/alebo viesť stroj mimo kontrolu.

- **Pri rezaní kríkov a mladých stromčekov buďte mimoriadne opatrní.** Čepel môže zachytiť tenký materiál a vymrštíť ho smerom k vám alebo vás vyviesť z rovnováhy.
- **Udržiavajte kontrolu nad strojom a nedotýkajte sa orezávača, strún alebo čepelí a iných nebezpečných pohyblivých častí, ktoré sa ešte pohybujú.** Tým sa znižuje riziko zranenia pohyblivými časťami.
- **Prenášajte vypnutý stroj a smerom od tela.** Správna manipulácia so strojom zníži pravdepodobnosť náhodného kontaktu s pohybujúcim sa orezávačom, strunou alebo čepelou.
- **Pri preprave alebo skladovaní stroja vždy nasadte kryt na kovové čepele.** Správna manipulácia so strojom zníži pravdepodobnosť náhodného kontaktu s čepelou.
- **Používajte iba náhradné orezávače, struny, rezacie hlavy a čepele špecifikované výrobcom.** Nesprávne náhradné diely môžu zvýšiť riziko poškodenia a zranenia.
- **Pri odstraňovaní zaseknutého materiálu alebo údržbe stroja sa uistite, že je vypínač vypnutý a akumulátor odstránený.** Neočakávané uvedenie stroja do pohybu pri odstraňovaní zaseknutého materiálu alebo servise môže mať za následok vážne zranenie.

Príčiny spätného rázu čepelí a súvisiace upozornenia

Spätný ráz čepelí je náhly pohyb stroja do strany, dopredu alebo dozadu, ktorý môže nastať, keď sa čepel zasekne alebo zachytí o nejaký predmet, napríklad stromček alebo peň. Spätný ráz môže byť dosť silný, aby spôsobil pohyb stroja a/alebo používateľa v ľubovoľnom smere a môže tiež viesť k strate kontroly nad strojom.

Spätnému rázu čepelí a s ním súvisiacim nebezpečenstvám sa dá predísť prijatím vhodných bezpečnostných opatrení, ako je uvedené nižšie.

- **Držte stroj pevne oboma rukami a ruky umiestnite tak, aby odolali spätnému rázu čepelí. Umiestnite vaše telo na ľavú**

stranu stroja. Spätný ráz čepelí môže zvýšiť riziko poranenia v dôsledku neočakávaného pohybu stroja. Sily spätného nárazu môže používateľ kontrolovať pri použití príslušných bezpečnostných opatrení.

- **Ak sa čepel zasekne alebo pri prerušení rezu z akéhokoľvek dôvodu, vypnite stroj a podržte ho v materiáli bez pohybu, kým sa čepel úplne nezastaví. Kým je čepel zaseknutá, nikdy sa nepokúšajte stroj odpojiť od materiálu alebo ťahať stroj dozadu, kým sa čepel pohybuje, inak môže dôjsť k spätnému rázu čepelí.** Preskúmajte a vykonajte nápravné opatrenia na odstránenie príčiny uviaznutia čepelí.
- **Nepoužívajte tupé alebo poškodené čepelí.** Tupé alebo poškodené čepelí zvyšujú riziko zaseknutia alebo zachytenia o predmet, čo vedie k spätnému rázu čepelí.
- **Vždy udržiajte dobrú viditeľnosť na rezný materiál.** Spätný ráz je pravdepodobnejší v oblastiach, kde je náročné vidieť rezný materiál.
- **Ak sa k vám počas obsluhy stroja priblíži iná osoba, vypnite stroj.** V prípade spätného rázu čepelí existuje zvýšené riziko poranenia iných osôb pohybujúcou sa čepelou.



POZNÁMKA

Pozrite si návod pre pohonnú hlavu pre dodatočne bezpečnostné pravidlá

Hluk a vibrácie

Hodnoty hluku a vibrácií boli stanovené v súlade s normou EN 62841.

Vyhodnotená hladina hluku elektrického náradia je zvyčajne:

- Hladina akustického tlaku L_{pA} : 83 dB(A)
- Neistota: $K = 3$ dB(A)
- Hladina akustického výkonu L_{WA} : 91 dB(A)
- Neistota: $K = 5,9$ dB

Celková hodnota vibrácií:

- Emisná hodnota a_{H1} : $< 2,5$ m/s²
- Neistota: $K = 1,5$ m/s²



UPOZORNENIE!

Uvedené namerané hodnoty sa vzťahujú na nové elektrické náradie. Denné používanie spôsobuje zmenu hodnôt hluku a vibrácií.

i POZNÁMKA

Úroveň emisie vibrácií uvedená v tomto návode na použitie bola meraná v súlade so štandardizovaným testom uvedeným v norme EN 62841 a môže sa použiť na porovnanie jedného náradia s iným. Môže sa použiť na predbežné posúdenie expozície.

Deklarovaná hladina vibrácií predstavuje použitie náradia na hlavné činnosti.

Ak sa však náradie používa na rôzne aplikácie, s rôznym príslušenstvom alebo pri nedostatočnej údržbe, úroveň emisií vibrácií sa môže líšiť. To môže výrazne zvýšiť hladinu expozície počas celého pracovného obdobia.

Na presný odhad úrovne expozície na vibrácie je tiež potrebné vziať do úvahy čas, keď je náradie vypnutý alebo spustený, ale v skutočnosti sa nepoužíva. To môže výrazne znížiť hladinu expozície počas celého pracovného obdobia.

Identifikujte ďalšie bezpečnostné opatrenia na ochranu obsluhy pred účinkami vibrácií, ako napríklad: Údržba náradia a príslušenstva, udržiavanie rúk v teple, organizácia pracovných postupov.

**UPOZORNENIE!**

Používajte chrániče sluchu pri akustickej tlaku nad 85 dB (A).

Technické údaje

Typ výrobku	GBC-A	
Výrobok	Nástavec na krovinores	
N ₀	/min	5400
Veľkosť čepele	cm	23
Veľkosť trňa	mm	25,4
Hmotnosť podľa „postupu FLEX 01“	kg	1,7
Pracovná teplota	-10 ~ 40 °C	
Skladovacia teplota	-20 ~ 50 °C	

Prehľad (pozri obr. A)

Číslovanie dielov výrobku sa vzťahuje na ilustráciu prístroja na stránke s nákrešom.

- 1** Puzdro čepele
- 2** Hlava krovinoresu
- 2a** krycia doska

- 2b** vreteno
- 2c** vnútorná prírubá
- 2d** čepeľ
- 2e** vonkajšia prírubá
- 2f** držiak čepele
- 2g** matica čepele
- 3** Tesniaca skrutka
- 4** Zatvárací otvor vretena
- 5** Prípojňý hriadeľ
- 6** Koncovka
- 7** Držiak
- 8** Chránič
- 9** Matica (4)
- 10** Súprava skrutky, pružnej podložky a klznej podložky (4)
- 11** Multifunkčný kľúč
- 12** Šesthranný kľúč
- 13** Bariéra

Návod na obsluhu**Príprava****Zoznámte sa s nastavcom na krovinores**

Tento výrobok vyžaduje montáž. Opatrne vyberte náradie z kartónu a položte ho na rovnú pracovnú plochu. Predtým, ako sa pokúsíte používať krovinores, oboznámte sa so všetkými jej prevádzkovými funkciami a bezpečnostnými požiadavkami.

**VAROVANIE!**

- **Nedovoľte, aby dlhodobá skúsenosť s týmto náradím spôsobila vašu neopatrnosť. Pamätajte, že stačí jeden neopatrný okamih, aby došlo k vážnemu zraneniu. Predtým, ako sa pokúsíte používať akékoľvek náradie, uistite sa, že ste sa oboznámili so všetkými prevádzkovými funkciami a bezpečnostnými pokynmi.**
- **Nepokúšajte sa upravovať toto náradie alebo vytvoriť príslušenstvo, ktoré nie je odporúčané na použitie s týmto náradím. Každá takáto zmena alebo modifikácia sa považuje za zneužitie a môže spôsobiť nebezpečný stav, ktorý vedie k možnému vážnemu zraneniu.**

Montáž

VAROVANIE!

Tento výrobok vyžaduje montáž.

Pri nastavovaní alebo montáži krovino-rezu vždy používajte rukavice.

Akumulátor vždy vyberte z pohonnej hlavy, keď montujete diely, vykonávate nastavenia, čistíte alebo keď výrobok nepoužívate.

Puzdro čepele vždy namontujte pri montáži dielov, vykonávaní úprav, čistení alebo keď sa výrobok nepoužíva.

Montáž chrániča

VAROVANIE!

Nasadte chránič pred pripojením nástavca na pohonnú hlavu.

Aby ste znížili riziko poranenia osôb, nepoužívajte zariadenie bez nasadeného chrániča. Chránič musí byť vždy na stroji pre ochranu používateľa.

Pri montáži alebo výmene chrániča vždy nosťte rukavice a montáž pláštá čepele. Dávajte pozor na čepeľ a chráňte ruky pred zranením čepeľou.

- Zdvihnite nástavec krovino-rezu a otočte ho smerom nadol; vyvýšenú časť chrániča zarovnajete so zodpovedajúcou štrbinou v hriadelí (5). Uistite sa, že vnútorný povrch chrániča (8) smeruje k hlave krovino-rezu (pozri obr. B1).
- Vložte maticu (9) do zodpovedajúceho otvoru v chrániči a podržte ju (pozri obrázok B2).
- Umiestnite konzolu (7) na prípojný hriadeľ, zarovnajete štyri otvory v konzole s otvormi na chrániči.
- Vložte súpravu skrutiek (10) cez otvory na konzole a chrániči a zaskrutkujte ju do matice na chrániči. Utiahnite skrutku šesťhranným kľúčom (12) (pozri obrázok B3).
- Opakujte kroky s ostatnými 3 skrutkami.

Pripojenie nástavca pre krovino-rez na pohonnú hlavu GPH 18-EC

Tento nástavec pre krovino-rez je určený na použitie s pohonnou hlavou FLEX GPH 18-EC.

Pozrite si kapitolu „Inštalácia/odstránenie nástavca na pohonnú hlavu“ v návode na obsluhu pohonnej hlavy GPH 18-EC.

VAROVANIE!

Aby ste počas rezania pohodlne udržali rovnováhu, používajte len s akumulátormi AP 18,0/8,0.

Inštalácia bariéry na pohonnú hlavu (pozri obrázok C)

VAROVANIE!

Ák sa pohonná hlava používa s nástavcom na krovino-rez, musí byť nainštalovaný akumulátor.

- Odstráňte skrutkový gombík a uzamykáciu páku z prednej pomocnej rukoväte.
- Zarovnajete štrbinu bariéry (13) s prednou pomocnou rukoväťou, vložte uzamykáciu páku (C-2) do prednej pomocnej rukoväte, cez otvor bariéry a potom utiahnite skrutkový gombík (C-1).
- Spustíte uzamykáciu páku (C-2) a upevníte prednú pomocnú rukoväť a bariéru (13) na hriadelí pohonnej hlavy tak, aby sa bariéra počas prevádzky nemohla pohybovať.

Spustenie/zastavenie krovino-rezu

Pozrite si kapitolu „Spustenie/zastavenie pohonnej hlavy“ v návode na obsluhu pohonnej hlavy GPH 18-EC.

Pred spustením krovino-rezu odstráňte plášť čepele.

Použitie krovino-rezu (pozri obrázok D)

VAROVANIE!

Aby nedošlo k vážnemu zraneniu, nosťte okuliare alebo ochranné okuliare po celú dobu používania prístroja. V prašnom prostredí používajte masku alebo masku proti prachu. Počas prevádzky nosťte vhodný odev a obuv, aby ste znížili riziko poranenia, ktoré môžu spôsobiť vymrštené úlomky.

- Pred každým použitím vyčistite priestor, kde budete zariadenie používať. Odstráňte všetky predmety, ako sú kamene, rozbité sklo, klince, drôty alebo šnúry, ktoré môžu byť vymrštené alebo môžu uviaznuť v stroji. Zabráňte prístupu deťom, prítomným osobám a domácim zvieratám. Udržujte všetky deti, okoloidúce osoby a domáce zvieratá

minimálne vo vzdialenosti 15 m. Ak sa niekto priblíži, stroj okamžite zastavte.

- Správny uhol rezného nástavca je taký, ktorý je rovnobežný so zemou.
- Držte krovinorez oboma rukami. Jedno rameno je mierne ohnuté a ruka tohto ramena drží zadnú rukoväť. Druhé rameno je rovné, pričom táto ruka drží prednú pomocnú rukoväť.
- Použite s ramenným popruhom pre bezpečnú a pohodlnú obsluhu, pozri časť „**Používanie ramenného popruhu**“ v návode na obsluhu pohonnej hlavy FLEX GPH18-EC.
- Ak chcete orezať divoký porast a kroviny, znížte rotujúcu čepeľ k porastu, aby sa dosiahol účinok sekania. Použite krovinorez ako kosu (prechádzajte vpravo a vľavo) na úrovni terénu. Nikdy nedržte rezací nástavec nad úrovňou pásu.
- Udržujte dobrú rovnováhu a pevnú oporu. Nenakláňajte sa. Pri práci vždy dodržujte správny postoj a rovnováhu.
- Niekedy sa konáre alebo tráva zachytia medzi chráničom a rezacím nástavcom. Pred čistením stroj vždy zastavte.
- Nikdy neodkladajte stroj s otáčaním čepele.
- Ak zasiahnete cudzí predmet, alebo ak sa krovinorez zamotá, okamžite stroj zastavte, skontrolujte na poškodenie a akékoľvek poškodenie nechajte opraviť skôr, než sa pokúsite o ďalšiu prevádzku. Nepracujte s poškodeným chráničom.
- V prípade, že stroj začne nezvyčajne vibrovať, vypnite motor a ihneď zistite príčinu. Vibrácie zvyčajne upozorňujú na problém. Uvoľnená hlava môže vibrovať, prasknúť, zlomiť sa alebo vyletieť, čo môže viesť k vážnemu alebo smrteľnému zraneniu. Uistite sa, že rezný príslušenstvo je správne uchytené na svojom mieste. V prípade, že sa hlava po upevnení uvoľní, ihneď ju vymeňte. Nikdy nepoužívajte stroj s uvoľneným žacím príslušenstvom.

VAROVANIE!

Cím vyššie je rezací nástavec nad zemou, tým väčšie je riziko poranenia z odrezkov vymrštených do strán.

VAROVANIE!

Pri rezaní mladých porastov alebo iných rastlín až do 2 cm v priemere použite ľavú stranu

čepele, aby sa zabránilo situáciám so spätným rázom. Nepokúšajte sa rezať rastliny s väčším priemerom, pretože sa čepeľ môže zachytiť alebo sklbnúť krovinorez dopredu. Mohlo by dôjsť k poškodeniu čepele alebo krovinorezu alebo k strate kontroly nad krovinorezom, čo vedie k poraneniu osôb.

Vymrštené časti môžu vážne poraniť obsluhu či okoloidúceho. Aby sa znížilo riziko poranenia osôb, je nutné prijať nasledujúce opatrenia:

- Vyhybajte sa kontaktu s tvrdými alebo cudzími pevnými objektmi, ako sú kamene, skaly alebo kusy kovu.
- Nikdy nerežte drevo alebo kríky s priemerom kmeňa väčším ako 2 cm.
- Kontrolujte čepeľ v pravidelných krátkych intervaloch, či nie je poškodená. Nepokračujte v práci s poškodenou čepeľou.
- Pravidelne brúste čepeľ (ak sa nápadne otupila) a majte ju vyváženú v prípade potreby (vykonáva iba kvalifikovaný servisný technik).

Pred každým použitím skontrolujte, či nie sú poškodené/opotrebované diely

VAROVANIE!

Pri montáži alebo ostrení chrániča, brúsení alebo pri výmene čepele vždy používajte rukavice. Dajte si pozor na ostré hrany na chrániči a chráňte si ruky pred porezaním.

Skontrolujte čepeľ, chránič, bariéru a prednú pomocnú rukoväť a vymeňte diely, ktoré sú prasknuté, zdeformované, ohnuté, alebo inak poškodené. Hrana čepele sa môže otupiť v priebehu času. Odporúčame, aby ste otáčali čepeľ na predĺženie jej životnosti a pravidelne ju ostrite (vykonáva iba kvalifikovaný servisný technik), alebo ju vymeňte za novú čepeľ v prípade potreby.

Vyčistite krovinorez po každom použití

- Vyberte akumulátor.
- Vyčistite všetku trávu, zvyšky alebo upchatú pôdu z čepele a chrániča.
- Na čistenie stroja používajte iba čistú, suchú a mäkkú handričku. Nikdy nedovoľte, aby sa do zariadenia dostala akákoľvek kvapalina; nikdy neponárajte žiadnu časť

zariadenia do kvapaliny.

Skontrolujte zablokovanie čepele

- Aby ste zabránili zablokovaniu, udržiavajte čepeľ čistú. Pred a po každom použití odstráňte pokosenú trávu, lístie, špinu a akékoľvek iné nahromadené nečistoty.
- Keď dôjde k zablokovaniu, zastavte krovínorez a vyberte akumulátor. Potom odstráňte všetku trávu, ktorá sa mohla ovinúť okolo hriadeľa motora alebo čepele.

Údržba a starostlivosť

VAROVANIE!

Pred vykonávaním akýchkoľvek prác na elektrickom náradí vyberte akumulátor zo stroja.

Čistenie

UPOZORNENIE!

Pri čistení suchým stlačeným vzduchom vždy používajte ochranné okuliare.

Pravidelne čistíte elektrický stroj a vetracie otvory. Frekvencia čistenia závisí od materiálu a doby používania. Vnútro skrine a motor pravidelne prefukujte suchým stlačeným vzduchom.

Výmena čepele (pozri obrázok E1-E2)

VAROVANIE!

Nepokúšajte sa narovnať alebo zvráť ohnutú alebo popraskanú čepeľ, pretože by sa mohla zlomiť. Takáto čepeľ musí byť vymenená. Vymeňte iba rovnakou čepeľou.

Používajte iba čepeľ FLEX.

POZNÁMKA

Vymeňte čepeľ, ak jej dĺžka už nestačí na udržanie potrebnej svetlej výšky a získanie požadovanej hĺbky rezu.

VAROVANIE!

Pri údržbe čepele orezávača si vždy chráňte ruky pevnými rukavicami alebo zabalením ostria do handry alebo iného materiálu.

Odstránenie čepele

- Zastavte stroj a vyberte akumulátor.
- Položte krovínorez na jeho zadnú stranu tak, aby čepeľ smerovala hore.

- montáž pláštá čepele (1).
- Pri nosení ochranných rukavíc držte čepeľ pevne jednou rukou a uvoľnite maticu čepele (2 g) v SMERE HODINOVÝCH RUČÍČIEK pomocou multifunkčného kľúča (11).
- Ak chcete úplne odskrutkovať maticu čepele (2g), zastavte vreteno vložení šesťhranného kľúča (12) do zatváracích otvorov vretena (4) vo vnútornej prírubе (2c) a krycej doske (2a).
- Odstráňte maticu čepele (2g), držiak čepele (2f), vonkajšiu prírubu (2e) a čepeľ z vretena (2b). Skontrolujte a vymeňte ich, ak sú opotrebované.

Inštalácia čepele

- Umiestnite čepeľ na vnútornú prírubu namontovanú na vreteno.
- Namontujte vonkajšiu prírubu, držiak čepele a maticu na vreteno a maticu ručne dotiahnite PROTI SMERU HODINOVÝCH RUČÍČIEK.
- Pomocou multifunkčného kľúča utiahnite maticu PROTI SMERU HODINOVÝCH RUČÍČIEK bezpečne na vreteno. Zároveň zastavte vreteno vložení šesťhranného kľúča (12) do zatváracích otvorov vretena (4) vo vnútornej prírubе (2c) a krycej doske (2a).

Brúsenie čepele (pozri obrázok F)

VAROVANIE!

Rezné hrany čepele sú ostré. Používateľ sa môže porezať. Používajte rukavice.

- Vypnite spotrebič a vyberte akumulátor.
- Odstráňte čepeľ, pozri časť „odstránenie čepele“.
- Odstráňte plášť čepele.
- Reznú hranu nabrúste diamantovým plochým pilníkom pohybom dopredu. Zabezpečte uhol rezu 40° - 45°.
- Opakujte pre ostatné rezné hrany.
- Namontujte čepeľ, pozrite si časť „inštalácia čepele“.

POZNÁMKA

Ak je rezná čepeľ v dôsledku brúsenia značne zdeformovaná, vymeňte ju za novú. V opačnom prípade môže spôsobiť silné vibrácie. Po opätovnom namontovaní rezného čepele vykonajte skúšobný chod, ak sú silné vibrácie, vymeňte reznú čepeľ za novú.

Ak máte akékoľvek otázky, obráťte sa na svojho predajcu FLEX alebo servisné stredisko FLEX.

Opravy

Opravy môže vykonávať len autorizované zákaznícke servisné stredisko.

POZNÁMKA

Počas záručnej doby neuvolňujte skrutky na kryte. Nedodržanie tejto požiadavky má za následok neplatnosť akýchkoľvek nárokov vyplývajúcich zo záruky výrobcu.

Náhradné diely a príslušenstvo

Ďalšie príslušenstvo, najmä náradie a doplnky, nájdete v katalógoch výrobcu. Výkresy a zoznamy náhradných dielov nájdete na našej domovskej stránke:

www.flex-tools.com.

Mazanie prevodových stupňov (pozri obrázok G)

Prevody v prevodovej skrini sa musia pravidelne mazať prevodovým mazivom. Skontrolujte hladinu maziva v prevodovke asi každých 50 hodín prevádzky odstránením tesniacej skrutky (3) na bočnej strane prevodovky.

Ak na stranách prevodov nie je vidno žiadne mazivo, postupujte podľa pokynov pre naplnenie prevodovým mazivom až do 3/4 kapacity.

Nenaplňte doplna prevodovú skriňu.

- Držte krovínorez na boku tak, aby tesniaca skrutka smerovala nahor.
- Použite multifunkčný kľúč na uvoľnenie a odstránenie tesniacej skrutky.
- Pomocou mazacej striekačky (nie je súčasťou dodávky) vstreknite do otvoru trochu maziva, pričom dbajte na to, aby ste neprekročili 3/4 objemu.
- Po vstrekaní utiahnite tesniacu skrutku.

Skladovanie

- Vyberte akumulátor.
- Použite pevné rukavice na dôkladné vyčistenie stroja.
- Založte puzdro čepele na čepeľ pre bezpečné uskladnenie.
- Výrobok skladujte na suchom a dobre vetranom uzamknutom alebo vyvýšenom mieste mimo dosahu detí. Prístroj neskla-

dujte v blízkosti hnojív, benzínu alebo iných chemikálií.

Informácie o likvidácii

Recyklácia surovín namiesto likvidácie odpadu.

Zariadenie, príslušenstvo a obaly sa musia recyklovať spôsobom šetrným k životnému prostrediu. Plastové diely sú určené na recykláciu podľa druhu materiálu.

POZNÁMKA

O možnostiach likvidácie sa informujte u vášho predajcu!

CE -Vyhlásenie o zhode

Vyhlasenia o zhode sú uvedené v prílohe 1 k tomuto návodu na použitie.

Vylúčenie zodpovednosti

Výrobca a jeho zástupca nie sú zodpovední za škody a ušlý zisk v dôsledku prerušenia podnikania spôsobeného výrobkom alebo nepoužiteľným výrobkom.

Výrobca a jeho zástupca nezodpovedajú za škody, ktoré vznikli nesprávnym použitím elektrického nástroja alebo použitím elektrického nástroja s výrobkami od iných výrobcov.

Flex-Elektrowerkzeuge GmbH
Bahnhofstr. 15
71711 Steinheim/Murr
Germany
Tel. +49(0) 7144 828-0
Fax. +49(0) 7144 25899
info@flex-tools.com
www.flex-tools.com

Flex Power Tools Ltd.
Unit 8 Anglo Office Park
Lincoln Road
HP12 3RH, High Wycombe, Buckinghamshire
United Kingdom
Phone: +44 (0)1325 741 793
E-Mail: uk.sales@flex-tools.com

