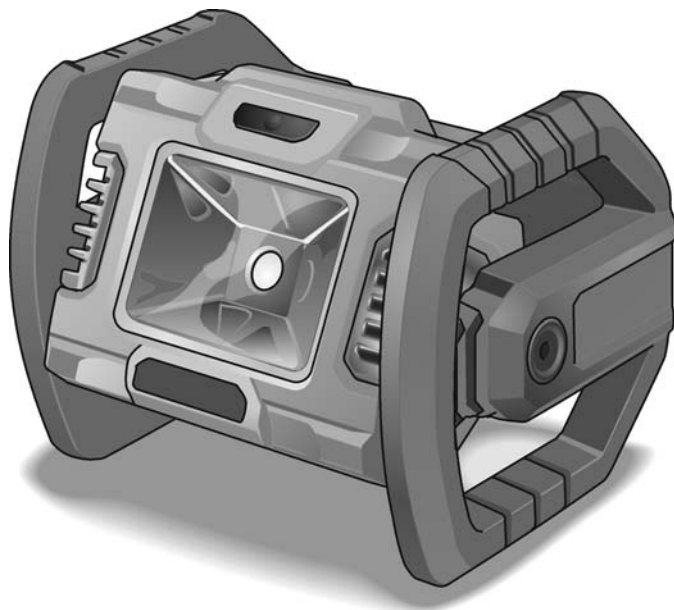


ELEKTROWERKZEUGE

CL 2000 18.0



Obsah

Použité symboly	83
Symboly na nářadí	83
Pro Vaši bezpečnost	83
Technické údaje	84
Na první pohled	85
Návod k použití	86
Údržba a ošetřování	87
Pokyny pro likvidaci	87
Vyloučení odpovědnosti	87

Použité symboly

VAROVÁNÍ!

Označuje bezprostředně hrozící nebezpečí. Při nedodržení upozornění hrozí usmrcení nebo nejtěžší poranění.

POZOR!

Označuje nějakou možnou nebezpečnou situaci. Při nedodržení upozornění hrozí poranění nebo věcné škody.

UPOZORNĚNÍ

Označuje aplikační tipy a důležité informace.

Symboly na nářadí



Před uvedením do provozu si přečtěte návod k obsluze!



Pokyny pro likvidaci (viz stránka 87)!



Nedívejte se do zdroje světla!



Svítilny pro provoz v drsných podmínkách

IP54

Stupeň prachotěsnosti 5 a ochrana proti proniknutí vody 4

Pro Vaši bezpečnost

VAROVÁNÍ!

Před použitím elektrického nářadí si přečtěte a potom jednejte:

- předložený návod k obsluze,
- "Všeobecné bezpečnostní pokyny" k zacházení s elektrickým nářadím v příloženém sešitu (čís. publikace: 315.915),
- pravidla a předpisy k zabránění úrazům, platné pro místo nasazení a jednejte podle nich.

Stanovené použití

Akumulátorové LED stavební světlo CL 2000 18.0 je určeno

- pro živnostenské použití v průmyslu a řemesle,
- pro cílené osvětlení pracoviště,
- k osvětlení místností.

Akumulátorové LED stavební světlo CL 2000 18.0 není vhodné

- k osvětlení silničního provozu.

Bezpečnostní pokyny pro akumulátorové LED stavební světlo


VAROVÁNÍ!

Přečtěte si všechna bezpečnostní upozornění a pokyny. Zanedbání při dodržování bezpečnostních upozornění a pokynů mohou mít za následek úraz elektrickým proudem, požár a/nebo těžká poranění. **Všechna bezpečnostní upozornění a pokyny si do budoucna uschovejte.**

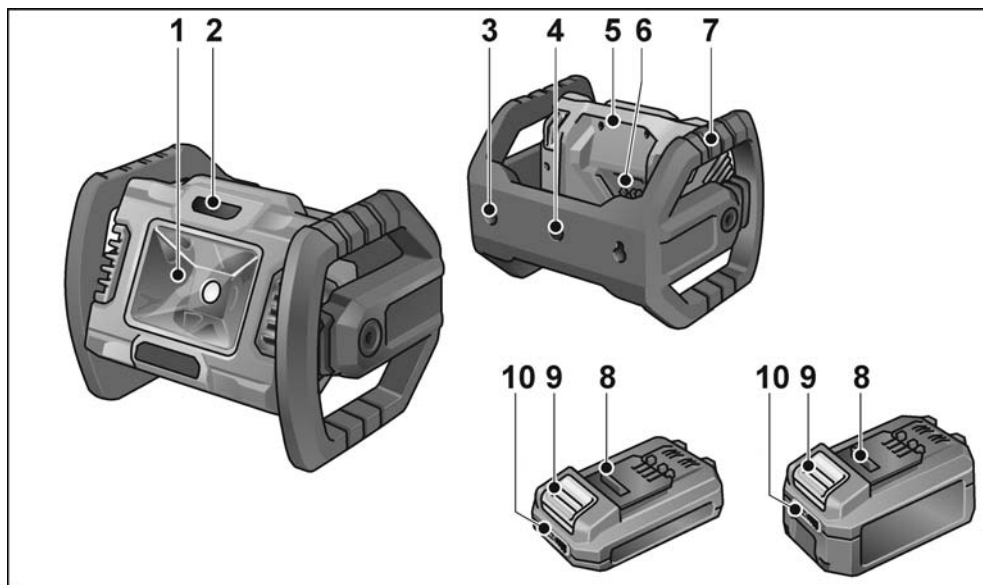
- S akumulátorovým LED stavebním světlem nepracujte v prostředí s nebezpečím výbuchu.
- Nesměřujte světelný paprsek na osoby nebo zvířata a sami se do paprsku nedívejte, ani z větší vzdálenosti.
- Během provozu akumulátorového LED stavebního světla nezakrývejte hlavu svítilny. Za provozu se hlava svítilny ohřívá a nahromaděním tepla může způsobit popáleniny.
- Akumulátorové LED stavební světlo nepoužívejte v silničním provozu.

- Před veškerými pracemi na akumulátorovém LED světle (např. montáži, údržbě atd.) a dále při jeho přepravě a uložení vyjměte z akumulátorového LED stavebního světla akumulátor.
- Nedovoľte dětem, aby používaly akumulátorové LED stavební světlo. Je určena pro profesionální použití. Děti mohou samy sebe nebo jiné osoby neúmyslně oslnit.
- Neotvírejte akumulátor.
Nebezpečí zkratu.
- Chraňte akumulátor před horkem, např. také před stálým slunečním zářením, ohněm, vodou a vlhkostí. Nebezpečí výbuchu.
- Z poškozeného a nesprávně použitého akumulátoru mohou unikat páry.
Zajistěte přívod čerstvého vzduchu a při potížích vyhledejte lékařskou pomoc. Páry mohou dráždit dýchací cesty.
- Akumulátory nabíjejte pouze v nabíječce, která je doporučena výrobcem. Pro nabíječku, která je vhodná pro určitý druh akumulátorů, existuje nebezpečí požáru, je-li používána s jinými akumulátory.
- Špičatými předměty, jako např. hřebíky nebo šroubováky nebo působením vnější síly může dojít k poškození akumulátoru. Může dojít k internímu zkratu a vznícení, vzniku kouře, výbuchu nebo přehřátí akumulátoru.
- Světelný zdroj, který je součástí této svítliny, smí vyměňovat pouze výrobce nebo jeho zákaznický servis nebo osoba s podobnou kvalifikací.

Technické údaje

CL 2000 18.0		
Typ nářadí	Akumulátorové LED stavební světlo	
Lithium-ionový akumulátor	V/Ah	18,0/2,5 nebo 18,0/5,0
Doba svitu 2,5 Ah 5,0 Ah	h	~ 2,5 ~ 5
Celkový světelný tok	lm	1200/2000
Hmotnost podle "EPTA procedury 01/2003" (bez akumulátoru)	kg	2,4
Rozměry (D × Š × V)	mm	230x182,3x189,3
Maximální plocha promítaná světlotmetem	m ³	80
Montážní výška (používejte pouze ve vnitřním prostoru)	m	≤3
Třída ochrany		III / 

Na první pohled



- | | | | |
|---|------------------------------|----|--|
| 1 | Ochranné sklo hlavy svítilny | 6 | Otvor pro vložení akumulátoru |
| 2 | Vypínač Zap./Vyp. | 7 | Podstavec |
| 3 | Otvory pro nástěnný držák | 8 | Akumulátor Li-Ion (2,5 Ah nebo 5,0 Ah) |
| 4 | Závit (5/8") pro stativ | 9 | Odjišťovací tlačítko akumulátoru |
| 5 | Hlava svítilny | 10 | Ukazatel stavu akumulátoru |

Návod k použití

! AROVÁNÍ!

Před prováděním veškerých prací na elektrickém nářadí vyjměte z nářadí akumulátor.

Před uvedením do provozu

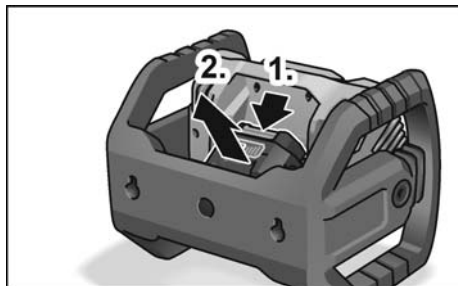
Vybalte elektrické nářadí a příslušenství a zkontrolujte je na kompletnost dodávky a eventuální přepravní poškození.

Nasazení/výměna akumulátoru

- Nabíý akumulátor zasuňte do elektrického nářadí, až úplně zaskočí.



- Pro vyjmutí stiskněte odjišťovací tlačítka (1.) a akumulátor vytáhněte (2.).

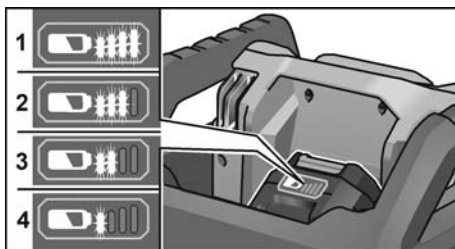


! POZOR!

Když akumulátor nepoužíváte, chraňte jeho kontakty. Volné kovové díly mohou zkratovat kontakty, hrozí nebezpečí výbuchu a požáru!

Stav nabití akumulátoru

- Stisknutím tlačítka lze pomocí LED ukazatele stavu akumulátoru zkontrolovat stav nabití.

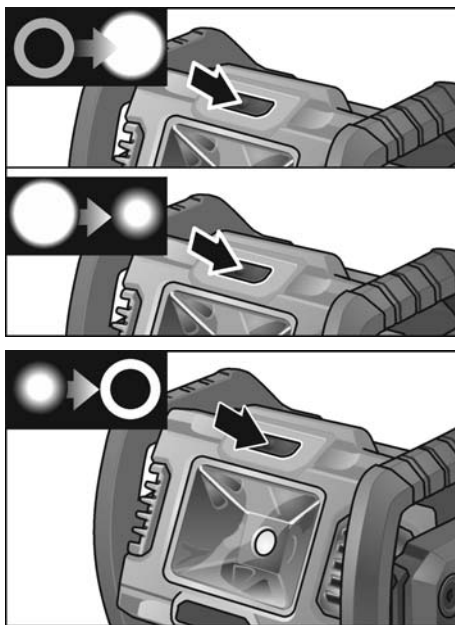


Ukazatel zhasne za 5 sekund.

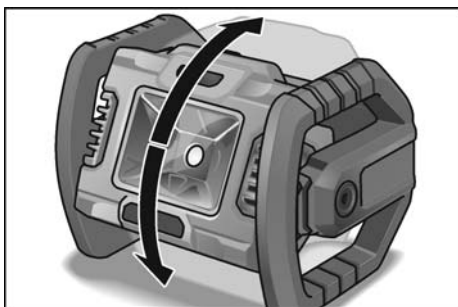
Když některá LED bliká, musí se akumulátor nabít. Pokud po stisknutí tlačítka nesvíí žádná LED, je akumulátor vadný a musí se vyměnit.

Zapnutí a vypnutí

- Akumulátorové LED stavební světlo se zapíná a vypíná stisknutím vypínače. Opětovným stisknutím lze změnit intenzitu světla.

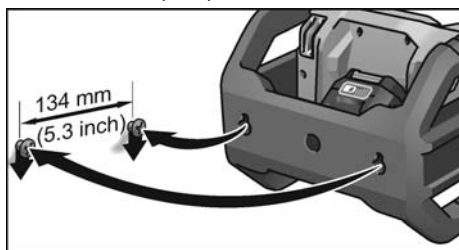


- Hlavu svítilny lze na podstavci otáčet v rozsahu 360°.



Montáž

- Pro montáž akumulátorového LED stavebního světla na stěnu nebo na stativ použijte otvory pro nástěnný držák/závit (5/8").



Údržba a ošetřování

Čistění

VAROVÁNÍ!

Před prováděním veškerých prací na elektrickém nářadí vyjměte z nářadí akumulátor. Nepoužívejte vodu nebo tekuté čisticí prostředky.

- Nečistoty a prach odstraňte z tělesa štětcem nebo suchým hadříkem.

Opravy

Opravy nechejte výhradně provádět prostřednictvím některé servisní dílny, autorizované výrobcem.

Náhradní díly a příslušenství

Rozložená schémata a seznamy náhradních dílů najdete na naší webové stránce: www.flex-tools.com

Pokyny pro likvidaci

VAROVÁNÍ!

Následujícím způsobem zajistěte, aby elektrické nářadí, které dosloužilo, bylo nepoužitelné:

- u síťového elektrického nářadí odstraněním síťového kabelu,
- u akumulátorového elektrického nářadí odstraněním akumulátoru.



Pouze pro země EU.

Nevyhazujte elektrické nářadí do domovního odpadu! Podle evropské směrnice 2012/19/EU o odpadních elektrických a elektronických zařízeních a podle odpovídajících ustanovení právních předpisů jednotlivých zemí se musí použité elektrické nářadí shromažďovat odděleně od ostatního odpadu a odevzdat k ekologické recyklaci.



Recyklace místo smíšeného odpadu.

Nářadí, příslušenství a obal je třeba odevzdat k ekologické recyklaci.

Plastové díly jsou označeny, aby byla možná recyklace podle druhu materiálu.



VAROVÁNÍ!

Nevyhazujte akumulátory/baterie do domovního odpadu, do ohně nebo do vody. Vysloužilé akumulátory neotevírejte.

Akumulátory/baterie je třeba shromažďovat, recyklovat nebo ekologicky zlikvidovat.



Pouze pro země EU:

Podle směrnice 2006/66/ES se musí vadné nebo použité akumulátory/baterie recyklovat.



UPOZORNĚNÍ

O možnostech likvidace se informujte u Vašeho specializovaného obchodníka!

Vyloučení odpovědnosti

Výrobce a jeho zástupce neručí za škody a ušlý zisk vlivem přerušení obchodní činnosti, která byla způsobena výrobkem nebo eventuálně nemožností jeho použití.

Výrobce a jeho zástupce neručí za škody, které byly způsobeny neodborným použitím nebo ve spojitosti s výrobky jiných výrobců.

Obsah

Použité symboly	88
Symboly na náradí	88
Pre Vašu bezpečnosť	88
Technické údaje	89
Na prvý pohľad	90
Návod na použitie	91
Údržba a ošetrovanie	92
Pokyny pre likvidáciu	92
Vylúčenie zodpovednosti	92

Použité symboly

VAROVANIE!

Označuje bezprostredne hroziace nebezpečenstvo. Pri nedodržaní upozornenia hrozí usmrtenie alebo najťažšie poranenia.

POZOR!

Označuje nejakú možnú nebezpečnú situáciu. Pri nedodržaní upozornenia hrozí poranenie alebo vecné škody.

UPOZORNENIE

Označuje aplikačné typy a dôležité informácie.

Symboly na náradí



Pred uvedením do prevádzky si prečítajte návod na obsluhu!



Pokyny pre likvidáciu (pozri strana 92)!



Neďívajte sa do zdroja svetla!



Svietidlá na prevádzku v drsných podmienkach

IP54

Stupeň prachotesnosti 5 a ochrana proti preniknutiu vody 4

Pre Vašu bezpečnosť

VAROVANIE!

Pred použitím elektrického náradia si prečítajte a potom jednajte:

- predložený návod na obsluhu,
- „Všeobecné bezpečnostné pokyny“ na zaobchádzanie s elektrickým náradím v priloženom zošite (čís. publikácie: 315.915),
- pravidla a predpisy na zabránenie úrazom, platné pre miesto nasadenia a jednajte podľa nich.

Stanovené použitie

Akumulátorové LED pracovné svietidlo CL 2000 18.0 je určené

- na živnostenské nasadenie v priemysle a remeslníctve,
- pre ciele osvetlenie pracoviska,
- na osvetlenie miestností.

Akumulátorové LED pracovné svietidlo CL 2000 18.0 nie je vhodné

- na osvetlenie cestnej premávky.

Bezpečnostné pokyny pre akumulátorové LED pracovné svietidlo

VAROVANIE!

*Prečítajte si všetky bezpečnostné upozornenia a pokyny. Zanedbanie dodržiavania bezpečnostných upozornení a pokynov môže mať za následok úraz elektrickým prúdom, požiar a/alebo ťažké poranenia. **Všetky bezpečnostné upozornenia a pokyny uschovajte na budúce použitie.***

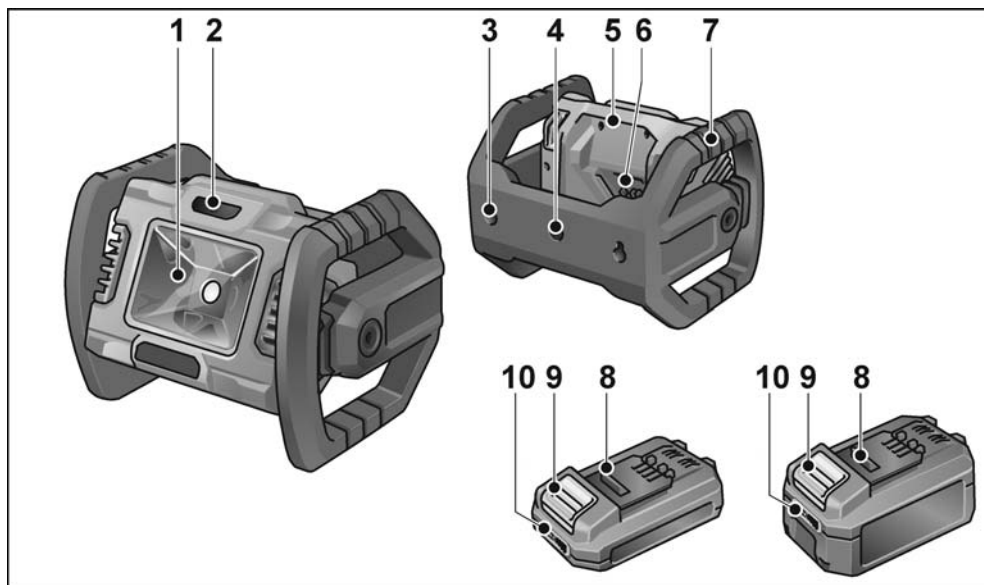
- S akumulátorovým LED pracovným svietidlom nepracujte v prostredí s nebezpečenstvom výbuchu.
- Nesmerujte svetelný lúč na osoby alebo zvieratá a sami sa do lúča nepozeraajte, ani z väčšej vzdialenosti.
- Počas prevádzky akumulátorového LED pracovného svietidla nezakrývajte hlavu svietidla. Počas prevádzky sa hlava svietidla ohrieva a nahromadením tepla môže spôsobiť popálenie.

- Akumulátorové LED pracovné svetidlo nepoužívajte v cestnej premávke.
- Pred všetkými prácami na akumulátorovom LED pracovnom svetidle (napr. montáži, údržbe atď.) ako aj pri jeho preprave a uložení vyberte zo svetidla akumulátor.
- Nedovoľte deťom, aby používali akumulátorové LED pracovné svetidlo. Je určené pre profesionálne použitie. Deti môžu samy seba alebo iné osoby neúmyselne oslniť.
- Neotvárajte akumulátor. Hrozí nebezpečenstvo skratu.
- Chráňte akumulátor pred horúčavou, napr. tiež pred stálym slnečným žiarením, ohňom, vodou a vlhkosťou. Hrozí nebezpečenstvo výbuchu.
- Pri poškodení a nesprávnom použití akumulátora môžu unikať pary. Zaistite prívod čerstvého vzduchu a pri problémoch vyhľadajte lekársku pomoc. Pary môžu dráždiť dýchacie cesty.
- Akumulátory nabíjajte len v takých nabíjačkách, ktoré odporúča výrobca. Ak nabíjate nabíjačkou určenou pre určitý druh akumulátorov iné akumulátory, hrozí nebezpečenstvo požiaru.
- Špicatými predmetmi, ako napr. kľince alebo skrutkovače alebo pôsobením vonkajšej sily môže dôjsť k poškodeniu akumulátora. Môže dôjsť k internému skratu a vznieteniu, vzniku dymu, výbuchu alebo k prehriatiu akumulátora.
- Svetelný zdroj, ktorý je súčasťou tohto svetidla, smie vymieňať len výrobca alebo jeho zákaznícky servis alebo osoba s podobnou kvalifikáciou.

Technické údaje

	CL 2000 18.0	
Typ náradia	Akumulátorové LED pracovné svetidlo	
Lítium-iónový akumulátor	V/Ah	18,0/2,5 alebo 18,0/5,0
Doba svitu 2,5 Ah 5,0 Ah	h	~ 2,5 ~ 5
Celkový svetelný tok	lm	1200/2000
Hmotnosť podľa „EPTA procedúry 01/2003“ (bez akumulátora)	kg	2,4
Rozmery (D×Š×V)	mm	230x182,3x189,3
Maximálna plocha premietaná svetlometom	m ³	80
Montážna výška (používajte len vo vnútornom priestore)	m	≤3
Trieda ochrany		III / ◊

Na prvý pohľad



- 1 Ochranné sklo hlavy svetidla
- 2 Vypínač Zap./Vyp.
- 3 Otvory pre nástenný držiak
- 4 Závit (5/8") pre statív
- 5 Hlava svetidla

- 6 Nabíjacia šachta pre akumulátor
- 7 Podstavec
- 8 Lítium-iónový akumulátor (2,5 Ah alebo 5,0 Ah)
- 9 Odisťovacie tlačidlo pre akumulátor
- 10 Indikácia stavu akumulátora

Návod na použitie

VAROVANIE!

Pred všetkými prácami na elektrickom náradí vyberte akumulátor z náradia.

Pred uvedením do prevádzky

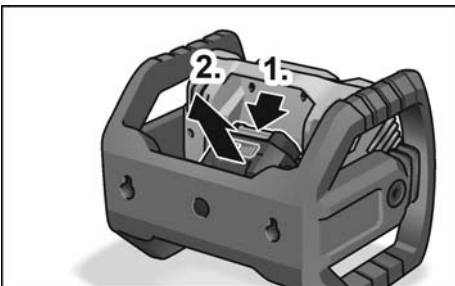
Vybaíte elektrické náradie a príslušenstvo a skontrolujte kompletnosť dodávky a eventuálne prepravné poškodenia.

Vloženie/výmena akumulátora

- Nabitý akumulátor zatlačte do elektrického náradia tak, aby sa úplne zaistil.



- Pri vyberaní stlačte zaist'ovacie tlačidlá (1.) a akumulátor vytiahnite (2.).

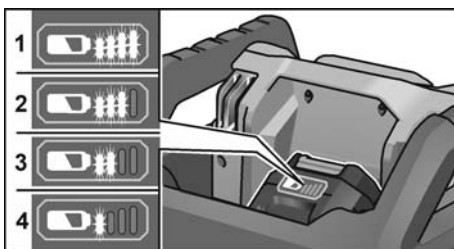


POZOR!

Pri nepoužívaní chráňte kontakty akumulátora. Volné kovové časti môžu vytvoriť krátke spojenie kontaktov, hrozí nebezpečenstvo výbuchu a požiaru!

Stav nabitia akumulátora

- Stlačením tlačidla sa môže na LED indikácii stavu nabitia akumulátora skontrolovať stav nabitia.

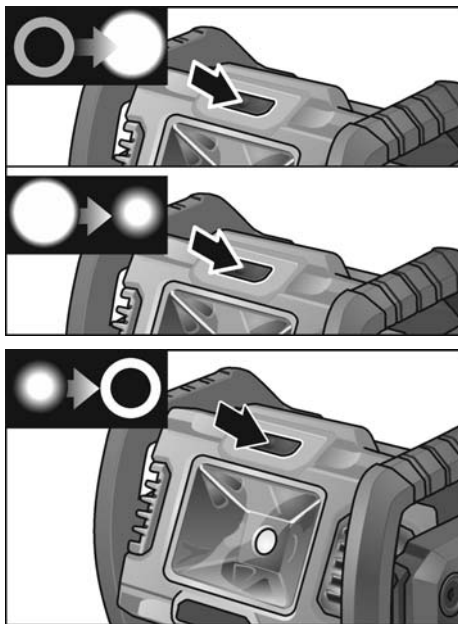


Indikácia po 5 sekundách zhasne.

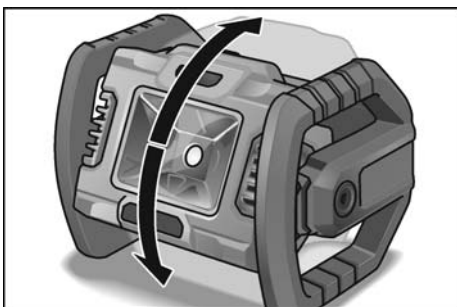
Ak niektorá z LED bliká, akumulátor sa musí nabiť. Keď po stlačení tlačidla nesvieti žiadna LED, akumulátor je chybný a musí sa vymeniť.

Zapnutie a vypnutie

- Akumulátorové LED pracovné svetidlo sa zapína a vypína stlačením vypínača. Opätovným stlačením možno zmeniť intenzitu svetla.

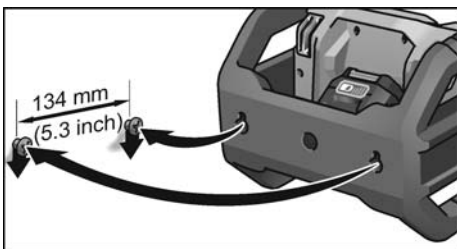


- Hlavu svietidla možno na podstavci otáčať v rozsahu 360°.



Montáž

- Pre montáž akumulátorového LED pracovného svietidla na stenu alebo na statív použite otvory pre nástenný držiak/závit (5/8“).



Údržba a ošetrovanie

Čistenie

VAROVANIE!

Pred všetkými prácami na elektrickom náradí vyberte akumulátor z náradia. Nepoužívajte vodu alebo tekuté čistiace prostriedky.

- Nečistoty a prach odstráňte z telesa štetcom alebo suchou handričkou.

Opravy

Opravy nechajte vykonávať výhradne prostredníctvom niektorej servisnej dielne, autorizovanej výrobcom.

Náhradné diely a príslušenstvo

Výkresy zostavy a zoznamy náhradných dielov nájdete na našej webovej stránke:

www.flex-tools.com

Pokyny pre likvidáciu

VAROVANIE!

Opatrované elektrické náradie pred likvidáciou znefunkčnite:

- sieťové elektrické náradie odstránením sieťového kábla,
- akumulátorové elektrické náradie odstránením akumulátora.



Len pre krajiny EÚ:

Nevyhadzujte elektrické náradie do domového odpadu! Podľa európskej smernice 2012/19/EÚ o odpade z elektrických a elektronických zariadení (OEEZ) a jej transpozície do národného práva sa musí odpad z použitého elektrického náradia separovať a odovzdať na recykláciu v súlade s ochranou životného prostredia.



Získavanie druhotných surovín namiesto likvidácie odpadu.

Zariadenie, príslušenstvo a obal by sa mali odovzdať na ekologickú recykláciu. Plastové časti sú označené na recykláciu podľa druhu.



VAROVANIE!

Nevyhadzujte akumulátory/batérie do domového odpadu, do ohňa alebo do vody. Akumulátory, ktoré už doslúžili, neotvárajte.

Akumulátory/batérie sa majú zbierať, recyklovať alebo likvidovať spôsobom, ktorý zohľadňuje ochranu životného prostredia.



Len pre krajiny EÚ:

Podľa smernice 2006/66/ES sa musia defektné alebo použité akumulátory/batérie recyklovať.



UPOZORNENIE

O možnostiach likvidácie sa informujte u Vášho špecializovaného obchodníka!

Vylúčenie zodpovednosti

Výrobca a jeho zástupca neručia za škody a ušlý zisk vplyvom prerušenia obchodnej činnosti, ktorá bola spôsobená výrobkom alebo eventuálne nemožnosťou jeho použitia. Výrobca a jeho zástupca nenesú žiadnu zodpovednosť za škody, ktoré boli spôsobené neodborným použitím alebo v spojení s výrobkami iných výrobcov.

FLEX-Elektrowerkzeuge GmbH
Bahnhofstr. 15
71711 Steinheim/Murr

Tel. +49 (0) 7144 828-0
Fax +49 (0) 7144 25899

info@flex-tools.com
www.flex-tools.com
