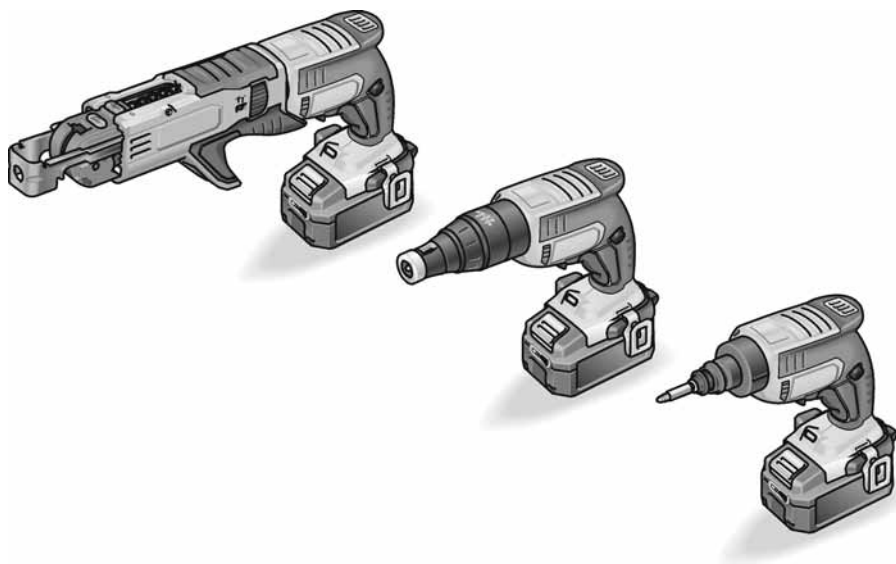


ELEKTROWERKZEUGE

DW 45 18.0-EC



Obsah

Použité symboly	198
Symbole na nářadí	198
Pro Vaši bezpečnost	198
Hlučnost a vibrace	200
Technické údaje	201
Na první pohled	202
Návod k použití	204
Údržba a ošetřování	209
Pokyny pro likvidaci	209
Přeprava	209
Prohlášení o shodě C E	210
Vyloučení odpovědnosti	210

Použité symboly

VAROVÁNÍ!

Označuje bezprostředně hrozící nebezpečí. Při nedodržení upozornění hrozí usmrcení nebo nejtěžší poranění.

POZOR!

Označuje nějakou možnou nebezpečnou situaci. Při nedodržení upozornění hrozí poranění nebo věcné škody.

UPOZORNĚNÍ

Označuje aplikační tipy a důležité informace.

Symbole na nářadí



Před uvedením do provozu si přečtete návod k obsluze!



Zkratuvzdorný bezpečnostní transformátor!



Li-Ion

Nabíjecí lithium-ionové baterie



Chraňte akumulátor před horkem, např. také před trvalým slunečním zářením a ohněm. Nebezpečí výbuchu!



Neházejte akumulátory do ohně. Nebezpečí výbuchu!



Nabíječka je vhodná pouze pro použití v místnostech. Nevystavujte nabíječku dešti. Uložte elektrické nářadí a akumulátory v suchých místnostech.



Vytékající akumulátorová kapalina může způsobit podráždění pokožky nebo popáleniny.



Pokyn pro likvidaci použitého spotřebiče (viz stránka 209)!

Pro Vaši bezpečnost

VAROVÁNÍ!

Před použitím elektrického nářadí si přečtete a potom jednejte:

- předložený návod k obsluze,
- "Všeobecné bezpečnostní pokyny" k zacházení s elektrickým nářadím v přiloženém sešitu (čís. publikace: 315.915),
- pravidla a předpisy k zabránění úrazům, platné pro místo nasazení a jednejte podle nich.

Toto elektrické nářadí je konstruováno podle současného stavu techniky a uznávaných bezpečnostně-technických předpisů. Při jeho používání může přesto dojít k ohrožení života uživatele nebo třetí osoby, event. poškození nářadí nebo jiných věcných hodnot. Elektrické nářadí používejte pouze

- pro stanovené použití,
- v bezvadném bezpečnostně-technickém stavu.

Okamžitě odstraňte poruchy omezující bezpečnost.

Stanovené použití

Akumulátorový šroubovák pro suchou montáž DW 45 18.0-EC je určen

- pro živnostenské použití v průmyslu a řemesle,
- k přišroubování stěn montovaných zasucha, dřevotřískových nebo dřevovláknitých desek, na dřevo nebo kov pomocí šroubů pro rychlou montáž
- ke šroubování šroubů do plechu nebo šroubů do dřeva při výstavbě interiéru,
- k použití s nástrojem vhodným k tomuto účelu a doporučeným výrobcem pro toto nářadí,
- k použití s nástrojem vhodným k tomuto účelu a doporučeným výrobcem pro toto nářadí.

Zásobník na šrouby M-DW je určen k rychlému sešroubování vrtaných desek a dřevotřískových desek pomocí vrutů do dřeva.

Zásobník šroubů smí být používán pouze ve spojení s následujícími akumulátorovými šroubováky pro suché stavby:

- DW 45 18.0-EC

Bezpečnostní pokyny pro akumulátorové šroubováky pro suché stavby a zásobníky šroubů



VAROVÁNÍ!

*Přečtěte si všechna bezpečnostní upozornění a pokyny. Zanedbání při dodržování bezpečnostních upozornění a pokynů mohou mít za následek úraz elektrickým proudem, požár a/nebo těžká poranění. **Všechna bezpečnostní upozornění a pokyny si do budoucna uschovejte.***

- Když provádíte práce, při kterých může vložný nástroj zasáhnout skrytá elektrická vedení nebo vlastní síťový kabel, uchopte nářadí pouze za izolované plochy rukojeti. Kontakt s vedením pod napětím může uvést také kovové díly nářadí pod napětí a vést k úrazu elektrickým proudem.

- **Držte elektrické nářadí pevně.** Při utahování a povolování šroubů mohou krátkodobě vznikat velké reakční momenty.
- **Zabezpečte obrobek.** Obrobek držený upinacími zařízeními nebo ve svěráku je držen spolehlivěji než Vaší rukou.
- **Dříve než elektrické nářadí odložíte, počkejte, až se zastaví.** Vložný nástroj se může zaseknout a vést ke ztrátě kontroly nad elektrickým nářadím.
- **Noste vhodný oděv. Nenoste žádný volný oděv nebo šperky. Vlasy, oděv a rukavice udržujte daleko od pohybujících se dílů.** Volný oděv, šperky nebo dlouhé vlasy mohou být zachyceny pohybujícími se díly.
- **Nesměřujte elektrické nářadí na sebe nebo jiné osoby v blízkosti.**
- **Během práce nesahejte do zásobníku na šrouby nebo na šroubované místo.** Je nebezpečí poranění přímáčknutím nebo šrouby s ostrými hranami.
- **Používejte pouze vhodné šroubové pásy podle odstavce "Technické údaje".** Při použití jiných šroubů se zásobník na šrouby může poškodit.

Bezpečnostní upozornění pro zacházení s akumulátory

- **Neotvírejte akumulátor.** Nebezpečí zkratu.
- **Chraňte akumulátor před horkem, např. také před stálým slunečním zářením, ohněm, vodou a vlhkostí.** Nebezpečí výbuchu.
- **Z poškozeného a nesprávně použitého akumulátoru mohou unikat páry.** Zajistěte přívod čerstvého vzduchu a při potížích vyhledejte lékařskou pomoc. Páry mohou dráždit dýchací cesty.
- **Při špatném použití může z akumulátoru vytéci kapalina. Zabraňte kontaktu s ní. Při náhodném kontaktu opláchněte místo vodou. Pokud kapalina vnikne do očí, navštivte navíc i lékaře.** Vytékající akumulátorová kapalina může způsobit podráždění pokožky nebo popáleniny.

- **Akumulátory nabíjejte pouze v nabíječce, která je doporučena výrobcem.** Pro nabíječku, která je vhodná pro určitý druh akumulátorů, existuje nebezpečí požáru, je-li používána s jinými akumulátory.
- **Špičatými předměty, jako např. hřebíky nebo šroubováky nebo působením vnější síly může dojít k poškození akumulátoru.** Může dojít k internímu zkratu a vznícení, vzniku kouře, výbuchu nebo přehřátí akumulátoru.

Speciální bezpečnostní upozornění

K označení elektrického nářadí používejte pouze lepicí štítky. Nevrtajte žádné díry do tělesa nářadí.

Hlučnost a vibrace

Hodnoty hluku a vibrací byly zjištěny podle EN 62841.

Hladina hluku nářadí vyhodnocená s filtrem A činí typicky:

- Akustický tlak L_{pA} : 71 dB(A);
- Akustický výkon L_{WA} : 82 dB(A);
- Nejistota K: 3 dB.

Celková hodnota vibrací (při šroubování):

- Emitovaná hodnota a_h : $<2,5 \text{ m/s}^2$
- Nejistota K: $1,5 \text{ m/s}^2$

POZOR!

Uvedené naměřené hodnoty platí pro nová nářadí. Při denním nasazení se hodnoty hlučnosti a vibrací mění.

UPOZORNĚNÍ

Úroveň vibrací uvedená v těchto pokynech byla změřena měřicí metodou stanovenou normou EN 62841 a lze ji použít k vzájemnému srovnání elektrického nářadí. Je také vhodná pro předběžný odhad kmitavého namáhání. Uvedená úroveň vibrací reprezentuje hlavní aplikace elektrického nářadí. Bude-li ovšem elektrické nářadí použito pro jiné aplikace, s odlišnými vloženými nástroji nebo nedostatečnou údržbou, může se úroveň vibrací lišit. Může to podstatně zvýšit kmitavé zatížení během celé pracovní doby.

Pro přesné odhadnutí kmitavého namáhání se mají také zohlednit doby, ve kterých je nářadí vypnuto nebo sice běží, ale ve skutečnosti se nepoužívá. Může to podstatně redukovat kmitavé namáhání během celé pracovní doby.

Stanovte dodatečná bezpečnostní opatření k ochraně obsluhy před účinky vibrací, jako například: údržba elektrického nářadí a vložených nástrojů, udržování teploty rukou, organizace průběhu práce.



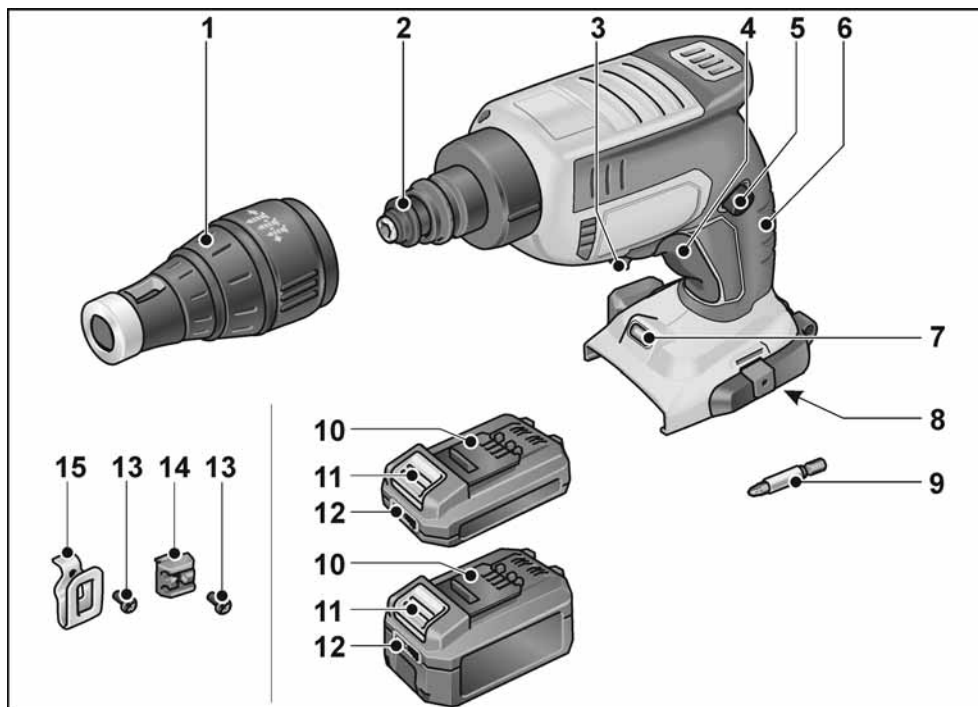
POZOR!

Při akustickém tlaku větším než 85 dB(A) noste ochranu sluchu.

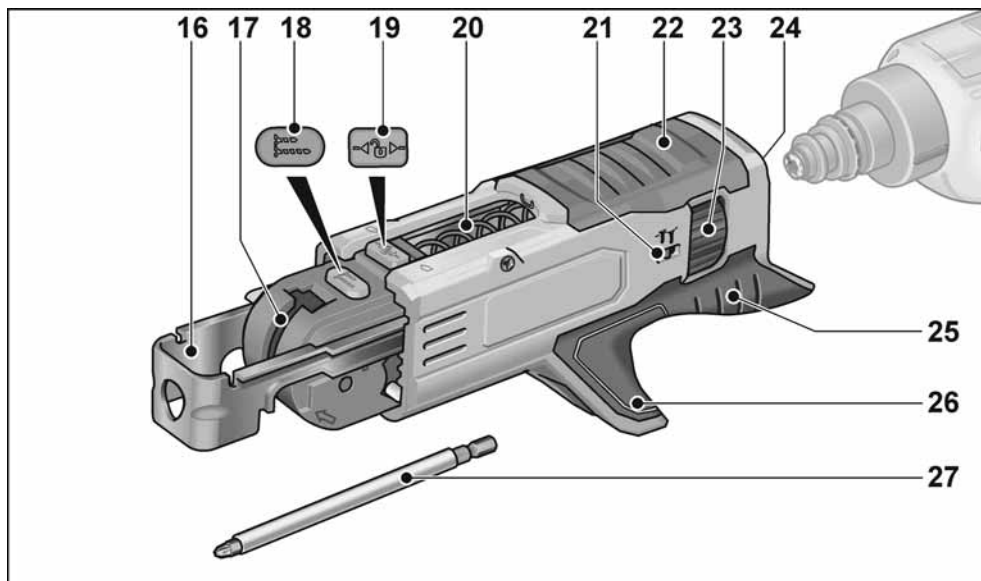
Technické údaje

		DW 45 18.0-EC
Typ nářadí		Akumulátorový šroubovák pro suchou montáž
Akumulátor	Ah	AP 18.0/2,5 AP 18.0/5,0
Otáčky naprázdno	min ⁻¹	0-4500
Max. krouticí moment	Nm	(Soft/Hard) 6/28
Uchycení nástroje		1/4" (6,35 mm) Vnitřní šestihran
Hmotnost podle „EPTA procedury 01/2003“ (bez akumulátoru)	kg	0,98
Hmotnost akumulátoru		
– AP 18.0/2,5	kg	0,42
– AP 18.0/5,0	kg	0,72
Zásobník šroubů		
Délka	mm	273
Hmotnost, bez šroubového pásu	kg	0,48
Počet šroubů pro pás (max.)		50
Velikost šroubů		
– délka	mm	55
– max. průměr šroubu	mm	4,2

Na první pohled



- | | | | |
|---|--|----|--|
| 1 | Dorazové pouzdro | 8 | Nabíjecí šachta pro akumulátor |
| 2 | Spojka | 9 | Šroubovací bit |
| 3 | Páčka pro volbu směru otáčení
(pravý/levý chod) | 10 | Akumulátor Li-Ion (2,5 Ah nebo 5,0 Ah) |
| 4 | Vypínač zap/vyp s funkcí zvyšování
otáček | 11 | Odjišťovací tlačítko akumulátoru |
| 5 | Aretační tlačítko | 12 | Ukazatel stavu akumulátoru |
| 6 | Rukojeť | 13 | Upevňovací šroub |
| 7 | Osvětlení pracoviště | 14 | Držák bitů |
| | | 15 | Spona na opasek |



- | | | | |
|----|------------------------------------|----|--|
| 16 | Hloubkový doraz | 22 | Těleso brusky |
| 17 | Vodící lišta pro pás šroubů | 23 | Nastavovací kolečko pro hloubku šroubování |
| 18 | Aretační tlačítko pro délku šroubů | 24 | Upínání |
| 19 | Blokovací tlačítko | 25 | Rukojeť |
| 20 | Pružina | 26 | Vodící šachta pro pás šroubů |
| 21 | Ukazatel hloubky šroubování | 27 | Šroubovací bit |

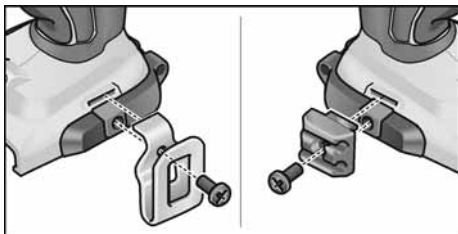
Návod k použití

⚠ VAROVÁNÍ!

Před prováděním veškerých prací na elektrickém nářadí vyjměte z nářadí akumulátor.

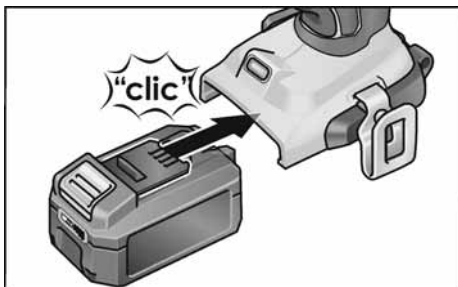
Před uvedením do provozu

- Vybalte elektrické nářadí a příslušenství a zkontrolujte je na kompletnost dodávky a přepravní poškození.
- Sponu na pásek, resp. držák bitů připevněte přiloženým šroubem.

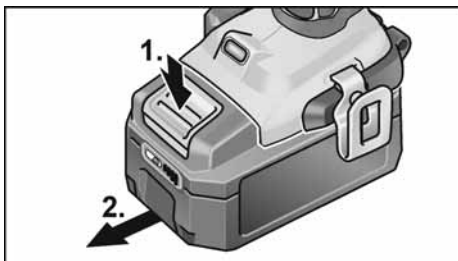


Nasazení/výměna akumulátoru

- Zatlačte nabitý akumulátor až k úplnému zaskočení do elektrického nářadí.



- K vyjmutí stiskněte odblokovací tlačítka (1.) a akumulátor vytáhněte (2.).

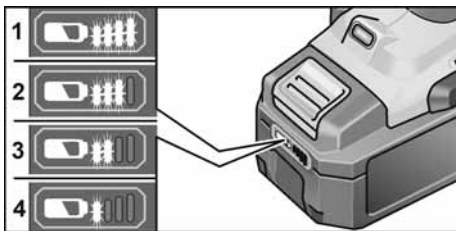


⚠ POZOR!

Při nepoužívání chraňte kontakty akumulátoru. Volné kovové části mohou kontakty zkratovat, hrozí nebezpečí výbuchu a požáru!

Stav nabití akumulátoru

- Stisknutím tlačítka lze pomocí LED ukazatele stavu akumulátoru zkontrolovat stav nabití.



Když některá LED bliká, musí se akumulátor nabít. Pokud po stisknutí tlačítka nesvíí žádná LED, je akumulátor vadný a musí se vyměnit.

Ukazatel zhasne za 5 sekund.

i UPOZORNĚNÍ

Dodržujte pokyny pro nabíjení akumulátoru uvedené v návodu k obsluze nabíječky.

Nasazení nástrojů

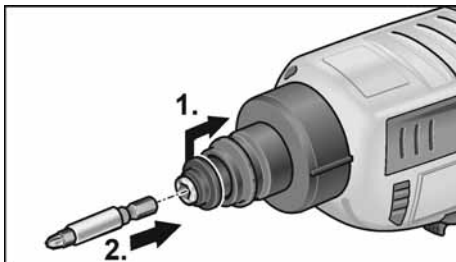
Šroubovací bit

⚠ VAROVÁNÍ!

Před prováděním veškerých prací na elektrickém nářadí vyjměte z nářadí akumulátor.

⚠ POZOR!

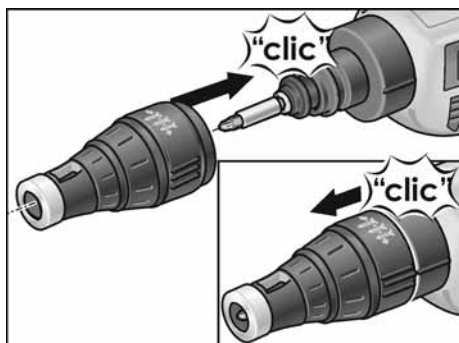
Před veškerými pracemi na elektrickém nářadí nastavte páčku pro volbu směru otáčení (3) do střední polohy.



- Zatlačte spojku dozadu (1.).

- Nasaďte šroubovací bit do uchycení bitu (2.).
- Povolte spojku.

Dorazové pouzdro



- Nasaďte dorazovou objímku na šroubovák pro suché stavby.
- Odtáhněte dorazovou objímku ze šroubováku pro suché stavby.

i UPOZORNĚNÍ

K povolování šroubů není dorazové pouzdro potřebné.

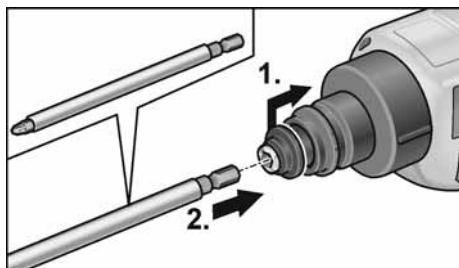
Zásobník šroubů

VAROVÁNÍ!

Před prováděním veškerých prací na elektrickém nářadí vyjměte z nářadí akumulátor.

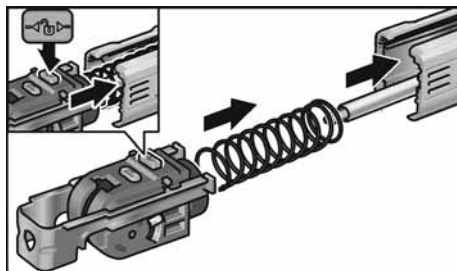
POZOR!

Před veškerými pracemi na elektrickém nářadí nastavte páčku pro volbu směru otáčení (3) do střední polohy.



- Zatlačte spojku dozadu (1.).
- Nasaďte šroubovací bit do uchycení bitu (2.).
- Povolte spojku.

Montáž zásobníku šroubů:

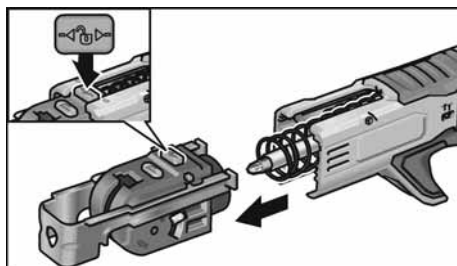


- Stiskněte blokovací tlačítko a zasuňte saně do vedení.

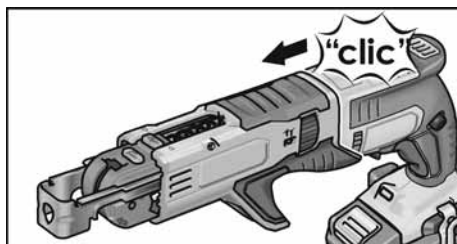


- Nasaďte zásobník šroubů na šroubovák pro suché stavby.

Demontáž zásobníku šroubů:

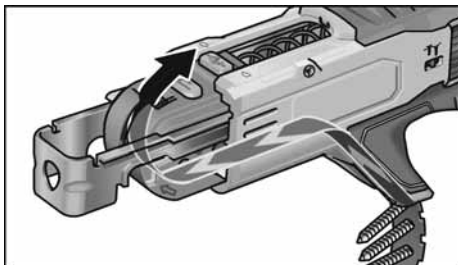


- Stiskněte blokovací tlačítko a vytáhněte saně.

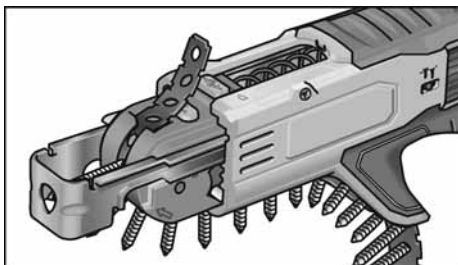


- Odtáhněte zásobník šroubů ze šroubováku pro suché stavby.

Nasazení pásu šroubů



- Pás šroubů nasazujte zdola.



Změna hloubky šroubování

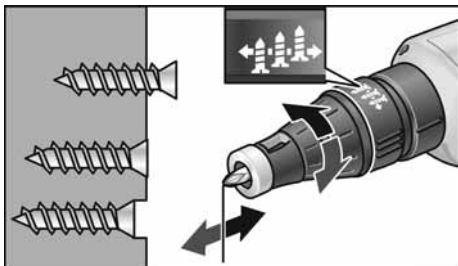
Dorazové pouzdro



POZOR!

Před veškerými pracemi na elektrickém nářadí nastavte páčku pro volbu směru otáčení (3) do střední polohy.

- Hloubku šroubování změňte otáčením dorazové objímky pro hloubkový doraz šroubování.
 - Otáčením doprava: hloubka šroubování bude větší
 - Otáčením doleva: hloubka šroubování bude menší



Aretace (45°) nastavovacího pouzdra odpovídá změně hloubky šroubování 0,2 mm.

Jedna celá otáčka (360°) nastavovacího pouzdra tedy odpovídá změně hloubky šroubování 1,6 mm.



UPOZORNĚNÍ

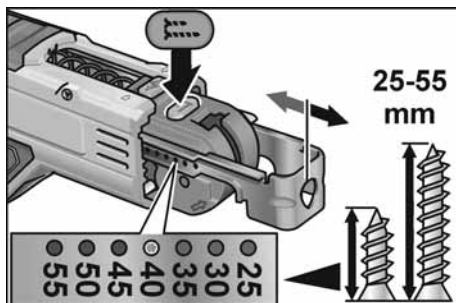
Začněte s menší hloubkou šroubování, abyste sešroubované obrobky chránili před poškozením.

Zásobník šroubů

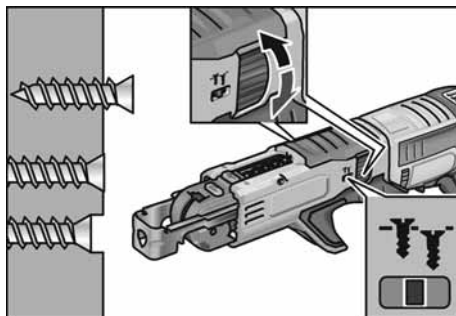


POZOR!

Před veškerými pracemi na elektrickém nářadí nastavte páčku pro volbu směru otáčení (3) do střední polohy.



- Stiskněte aretační tlačítko a ručně nastavte délku šroubů.



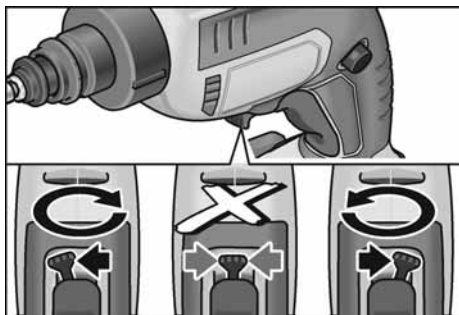
- Pro nastavení hloubky šroubování otáčejte nastavovacím kolečkem.

Nastavení směru otáčení



POZOR!

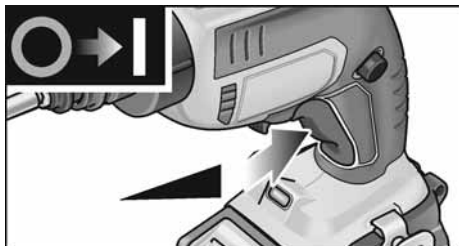
Směr otáčení měňte pouze při klidovém stavu elektrického nářadí.



- Nastavení přepínače předvolby směru otáčení do potřebné polohy:
 - Vlevo: proti směru otáčení hodinových ručiček (povolování šroubů)
 - Vpravo: ve směru otáčení hodinových ručiček (zašroubování šroubů)

Zapnutí elektrického nářadí

Zapnutí bez aretace



- Stiskněte vypínač a držte jej stisknutý. Vypínač elektrického nářadí umožňuje pomalé zvyšování otáček až na maximální hodnotu.

Vypnutí elektrického nářadí:

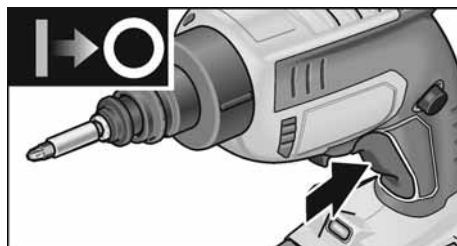
- Uvolněte vypínač.

Zapnutí s aretací



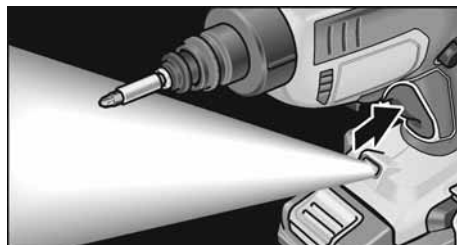
- Stiskněte vypínač a držte jej stisknutý (1).
- Stiskněte aretační tlačítko, abyste vypínač zaaretovali (2).

Vypnutí elektrického nářadí:



- Stiskněte a uvolněte vypínač.

Osvětlení pracoviště



- Pro zapnutí a vypnutí klepněte na spínač.

Pracovní pokyny



POZOR!

Nesahejte na rotující hlavu šroubováku.

Dorazové pouzdro

Zašroubování šroubů:



1. Nasadte vhodný šroubovací bit.
2. Nastavte hloubku šroubování.
3. Nastavte směr otáčení (vpravo).
4. Uchopte elektrické nářadí jednou rukou za rukojeť a zaujměte pracovní polohu.
5. Nasadte šroub na šroubovací bit. Šroub bude přidržován magnetickou silou.
6. Tlačte špičku šroubu proti sešroubovanému obrobku, až dorazové pouzdro dosedá na obrobek. Držte elektrické nářadí pod pravým úhlem k povrchu obrobku!
7. Zapněte elektrické nářadí. Šroub bude šroubován do obrobku, až je dosaženo nastavené hloubky šroubování. Zkontrolujte hloubku šroubování, případně ji změňte.



UPOZORNĚNÍ

Při dosažení přednastavené hloubky šroubování se pohon odpojí, šroubovací bit se již netočí.

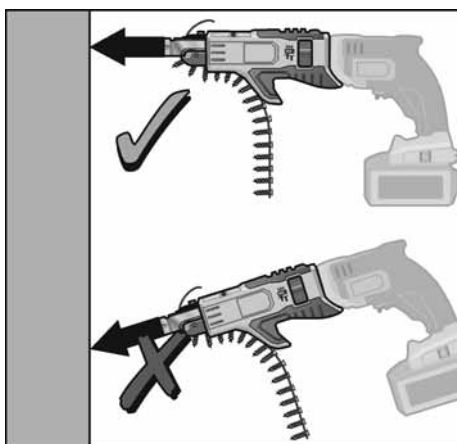
8. Po ukončení šroubovacího procesu elektrické nářadí vypněte.
- Po ukončení práce:
9. Nastavte předvolbu směru otáčení (3) do střední polohy.

Povolování šroubů:

1. Nasadte vhodný šroubovací bit.
 2. Nastavte směr otáčení (vlevo).
 3. Uchopte elektrické nářadí jednou rukou za rukojeť a zaujměte pracovní polohu.
 4. Nasadte šroubovací bit na povolovaný šroub.
 5. Zapněte elektrické nářadí stisknutím vypínače. Šroub se vyšroubuje.
 6. Po vyšroubování šroubu vypínač uvolněte.
- Po ukončení práce:
7. Nastavte předvolbu směru otáčení (3) do střední polohy.

Zásobník šroubů

Zašroubování šroubů:



1. Nasadte vhodný pás šroubů.
2. Nastavte hloubku šroubování.
3. Nastavte směr otáčení (vpravo).
4. Uchopte elektrické nářadí oběma rukama za rukojeti a zaujměte pracovní polohu.
5. Hloubkový doraz pro délku šroubů zatlačte proti šroubovanému obrobku. Elektrické nářadí držte v pravém úhlu k povrchu obrobku!
6. Zapněte elektrické nářadí. Šroub bude šroubován do obrobku, až je dosaženo nastavené hloubky šroubování. Zkontrolujte hloubku šroubování, případně ji změňte.

UPOZORNĚNÍ

Při dosažení přednastavené hloubky šroubování se pohon odpojí, šroubovací bit se již netočí.

- Po ukončení šroubovacího procesu elektrické nářadí vypněte.

Po ukončení práce:

- Nastavte předvolbu směru otáčení (3) do střední polohy.

Údržba a ošetřování

VAROVÁNÍ!

Před prováděním veškerých prací na elektrickém nářadí vyjměte z nářadí akumulátor.

POZOR!

Před veškerými pracemi na elektrickém nářadí nastavte páčku pro volbu směru otáčení (3) do střední polohy.

Čistění

POZOR!

Při čistících pracích se stlačeným vzduchem bezpodmínečně noste ochranné brýle.

- Nářadí a větrací štěrby pravidelně čistěte. Četnost čistění je závislá na opracovávaném materiálu a době používání.
- Vnitřní prostor tělesa s motorem pravidelně vyfoukejte suchým stlačeným vzduchem.
- Zásobník na šrouby pravidelně vyfoukejte suchým stlačeným vzduchem.

Opravy

Opravy nechejte výhradně provádět prostřednictvím některé servisní dílny, autorizované výrobcem.

Náhradní díly a příslušenství

Další příslušenství, zejména vložné nástroje, si vyberte z katalogů výrobce.

Rozložená schémata a seznamy náhradních dílů najdete na naší webové stránce: www.flex-tools.com

Pokyny pro likvidaci

VAROVÁNÍ!

Následujícím způsobem zajistěte, aby elektrické nářadí, které dosloužilo, bylo nepoužitelné:

- u síťového elektrického nářadí odstraněním síťového kabelu,
- u akumulátorového elektrického nářadí odstraněním akumulátoru.



Pouze pro země EU

Nevyhazujte elektrické nářadí do domovního odpadu!

Podle evropské směrnice 2012/19/ES o elektrických a elektronických použitých spotřebičích a její realizace do národního práva se použité elektrické nářadí musí sbírat odděleně a dodávat do ekologické recyklace.



Recyklace surovin namísto likvidace odpadu.

Přístroj, příslušenství a obal by se měly předat k ekologické recyklaci. Plastové díly jsou označené k recyklaci podle druhu.

VAROVÁNÍ!

Nevyhazujte akumulátory/baterie do domovního odpadu, do ohně nebo do vody. Vysloužilé akumulátory neotevírejte.

Pouze pro země EU:

Podle směrnice 2006/66/ES se musí vadné nebo použité akumulátory/baterie recyklovat.



UPOZORNĚNÍ

O možnostech likvidace se informujte u Vašeho specializovaného obchodníka!

Přeprava

Ekvivalentní množství lithia v akumulátorech obsažených v rozsahu dodávky leží pod příslušnými mezními hodnotami. Akumulátor jako jednotlivá součást, jakož i elektrické nářadí se svým rozsahem dodávky, proto nepodléhá národním nebo mezinárodním předpisům o nebezpečném zboží.

Při přepravě většího počtu nářadí s lithium-ionovými akumulátory mohou být tyto předpisy relevantní a vyžadují zvláštní bezpečnostní opatření (např. pro balení). V tomto případě se informujte o předpisech, které jsou platné v zemi použití.

Prohlášení o shodě C E

Prohlašujeme na svou výlučnou odpovědnost, že výrobek popsany v části „Technické údaje“ je v souladu s následujícími normami nebo normativními dokumenty:

EN 62841 podle ustanovení směrnic 2014/30/EU, 2006/42/ES, 2011/65/EU.

Zodpovědný za technické podklady:
FLEX-Elektrowerkzeuge GmbH, R & D
Bahnhofstrasse 15, D-71711 Steinheim/Murr



Eckhard Rühle
Manager Research &
Development (R & D)

Klaus Peter Weinper
Head of Quality
Department (QD)

17.12.2018

FLEX-Elektrowerkzeuge GmbH
Bahnhofstrasse 15, D-71711 Steinheim/Murr

Vyloučení odpovědnosti

Výrobce a jeho zástupce neručí za škody a ušlý zisk vlivem přerušení obchodní činnosti, která byla způsobena výrobkem nebo eventuálně nemožností jeho použití. Výrobce a jeho zástupce neručí za škody, které byly způsobeny neodborným použitím nebo ve spojitosti s výrobky jiných výrobců.

Obsah

Použitie symboly	211
Symboly na náradí	211
Pre Vašu bezpečnosť	211
Hlučnosť a vibrácia	213
Technické údaje	214
Na prvý pohľad	215
Návod na použitie	217
Údržba a ošetrovanie	222
Pokyny pre likvidáciu	222
Preprava	223
CE-Prehlásenie o zhode	223
Vylúčenie zodpovednosti	223

Použitie symboly

VAROVANIE!

Označuje bezprostredne hroziace nebezpečenstvo. Pri nedodržaní upozornenia hrozí usmrtenie alebo najťažšie poranenia.

POZOR!

Označuje nejakú možnú nebezpečnú situáciu. Pri nedodržaní upozornenia hrozí poranenie alebo vecné škody.

UPOZORNENIE

Označuje aplikačné tipy a dôležité informácie.

Symboly na náradí



Pred uvedením do prevádzky si prečítajte návod na obsluhu!



Skratuvzdorný bezpečnostný transformátor!



Li-Ion

Nabíjacie lítium-iónové batérie



Chráňte akumulátor pred horúčavou, napr. tiež pred stálym slnečným žiarením a ohňom.
Hrozí nebezpečenstvo výbuchu!



Nevhadzujte akumulátory do ohňa.
Hrozí nebezpečenstvo výbuchu!



Nabíjačka je vhodná len na použitie v miestnostiach. Nevystavujte nabíjačku dažďu. Uskladnite elektrické náradie a akumulátory v suchých miestnostiach.



Vytekajúca kvapalina môže spôsobiť podráždenie pokožky alebo popáleniny.



Pokyn pre likvidáciu použitého spotrebiča (pozri strana 222)!

Pre Vašu bezpečnosť

VAROVANIE!

Pred použitím elektrického náradia si prečítajte a potom jednajte:

- predložený návod na obsluhu,
- „Všeobecné bezpečnostné pokyny“ na zaobchádzanie s elektrickým náradím v priloženom zošite (čís. publikácie: 315.915),
- pravidla a predpisy na zabránenie úrazom, platné pre miesto nasadenia a jednajte podľa nich.

Toto elektrické náradie je konštruované podľa súčasného stavu techniky a uznávaných bezpečnostne-technických pravidiel. Pri používaní môže napriek tomu dôjsť k ohrozeniu života používateľa alebo tretej osoby, event. poškodeniu náradia alebo iných vecných hodnôt. Používajte elektrické náradie len

- pre stanovené použitie,
- v bezchybnom bezpečnostne-technickom stave.

Okamžite odstráňte poruchy, ktoré obmedzujú bezpečnosť.

Stanovené použitie

Akumulátorový skrutkovač pre suchú montáž DW 45 18.0-EC je určený

- na živnostenské nasadenie v priemysle a remeslníctve,
- na priskrutkovanie stien montovaných zasucha, drevotriekových alebo drevovláknitých dosiek, na drevo alebo kov pomocou skrutiek pre rýchlu montáž,
- na skrutkovanie skrutiek do plechu alebo skrutiek do dreva pri výstavbe interiéru
- na použitie s nástrojom, ktorý je pre tento účel vhodný a výrobcom pre toto náradie doporučený.

Zásobník na skrutky M-DW je určený k rýchlemu zoskrutkovaniu vítaných dosiek a drevotriekových dosiek pomocou skrutiek do dreva.

Zásobník skrutiek sa smie používať len v spojení s nasledujúcimi akumulátorovými skrutkovačmi ne suché stavby:

- DW 45 18.0-EC

Bezpečnostné pokyny pre akumulátorové skrutkovače pre suché stavby a zásobníky skrutiek

VAROVANIE!

Prečítajte si všetky bezpečnostné upozornenia a pokyny. Zanedbanie dodržiavania bezpečnostných upozornení a pokynov môže mať za následok úraz elektrickým prúdom, požiar a/alebo ťažké poranenia. Všetky bezpečnostné upozornenia a pokyny uschovajte na budúce použitie.

- **Keď vykonávate práce, pri ktorých môže elektrické náradie zasiahnuť skryté elektrické vedenia, náradie držte len za izolované plochy rukoväti.**
Kontakt s vedením, ktoré je pod napätím, spôsobí, že aj kovové súčiastky náradia sa dostanú pod napätie, čo má za následok zásah elektrickým prúdom.
- **Držte elektrické náradie pevne.**
Pri ťažovaní a povolovaní skrutiek môžu krátkodobo vzniknúť veľké reakčné momenty.

- **Zabezpečte obrobok.**
Obrobok, ktorý je uchytený upínacími zariadeniami alebo vo zveráku, je držaný spoľahlivejšie ako Vašou rukou.
- **Skôr ako elektrické náradie odložíte, počkajte, kým sa úplne nezastaví.**
Pracovný nástroj sa môže zaseknúť a viesť k strate kontroly nad elektrickým náradím.
- **Noste vhodný odev. Nenoste voľné oblečenie alebo ozdoby. Udržujte vlasy, odev a rukavice v dostatočnej vzdialenosti od pohyblivých dielov.**
Voľný odev, ozdoby alebo dlhé vlasy môžu byť zachytené pohyblivými dielmi.
- **Nesmerujte elektrické náradie na seba alebo iné osoby v blízkosti.**
- **Počas práce nesiahajte do zásobníka na skrutky alebo na skrutkované miesto.**
Je nebezpečenstvo poranenia pomliaždením alebo skrutkami s ostrými hranami.
- **Používajte iba vhodné skrutkové pásy podľa odseku „Technické údaje“.**
Pri použití iných skrutiek sa zásobník na skrutky môže poškodiť.

Bezpečnostné upozornenia pre zaobchádzanie s akumulátormi

- **Neotvárajte akumulátor.**
Hrozí nebezpečenstvo skratu.
- **Chráňte akumulátor pred horúčavou, napr. tiež pred stálym slnečným žiarením, ohňom, vodou a vlhkosťou.**
Hrozí nebezpečenstvo výbuchu.
- **Pri poškodení a nesprávnom použití akumulátora môžu unikať pary.** Zaistíte prívod čerstvého vzduchu a pri problémoch vyhľadajte lekársku pomoc. Pary môžu dráždiť dýchacie cesty.
- **Ak sa akumulátor používa nevhodne, môže z neho unikať kvapalina. Vyhýbajte sa kontaktu s ňou. V prípade náhodného kontaktu umyte postihnuté miesto vodou. Ak sa dostane akumulátorová kvapalina do očí, vyhľadajte okrem toho aj lekársku pomoc.** Vytekajúca kvapalina môže spôsobiť podráždenie pokožky alebo popáleniny.

- **Akumulátory nabíjajte len v takých nabíjačkách, ktoré odporúča výrobca.**
Ak nabíjate nabíjačkou určenou pre určitý druh akumulátorov iné akumulátory, hrozí nebezpečenstvo požiaru.
- **Špicatými predmetmi, ako napr. klince alebo skrutkovače alebo pôsobením vonkajšej sily môže dôjsť k poškodeniu akumulátora.** Môže dôjsť k internému skratu a vznieteniu, vzniku dymu, výbuchu alebo k prehriatiu akumulátora.

Špeciálne bezpečnostné pokyny

Na označenie elektrického náradia používajte iba lepiace štítky. Nevrtajte žiadne diery do telesa náradia.

Hlučnosť a vibrácia

Hodnoty huku a vibrácií boli zistené podľa EN 62841.

Hladina huku náradia vyhodnotená s filtrom A je typicky:

- Akustický tlak L_{pA} : 71 dB(A);
- Akustický výkon L_{WA} : 82 dB(A);
- Neistota K: 3 dB.

Celková hodnota vibrácií (pri skrutkovaní):

- Hodnota emisií a_h : $<2,5 \text{ m/s}^2$
- Neistota K: $1,5 \text{ m/s}^2$



POZOR!

Uvedené namerané hodnoty platia pre nové náradie. Pri dennom nasadení sa hodnoty hlučnosti a vibrácií menia.



UPOZORNENIE

Úroveň vibrácií uvedená v týchto pokynoch bola nameraná meracou metódou, ktorú stanovuje norma EN 62841 a je možné ju použiť na vzájomné porovnanie elektrického náradia. Hodí sa aj na predbežné posúdenie kmitavého namáhania. Uvedená úroveň vibrácií reprezentuje hlavné aplikácie elektrického náradia. Ak sa však elektrické náradie používa pre iné aplikácie, s odlišnými pracovnými nástrojmi alebo s nedostatočnou údržbou, môže sa úroveň vibrácií líšiť. Toto môže kmitavé namáhanie v priebehu celej pracovnej doby podstatne zvýšiť.

Pre presný odhad kmitavého namáhania by sa mali tiež zohľadniť doby, v ktorých je náradie vypnuté alebo je síce v chode, ale v skutočnosti sa nepoužíva. Toto môže kmitavé namáhanie v priebehu celej pracovnej doby zreteľne redukovať.

Stanovte dodatočné bezpečnostné opatrenia pre ochranu obsluhy pred účinkami vibrácií, ako napríklad: údržba elektrického náradia a pracovných nástrojov, udržiavanie teploty rúk, organizácia pracovných postupov.



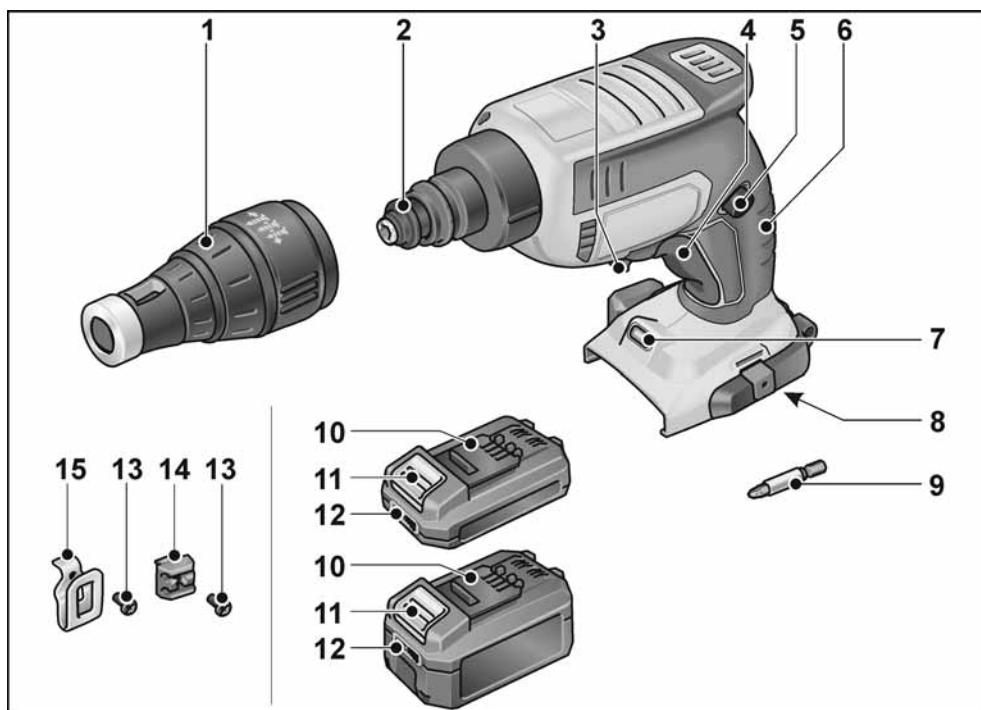
POZOR!

Pri akustickom tlaku väčšom ako 85 dB(A) používajte ochranu sluchu.

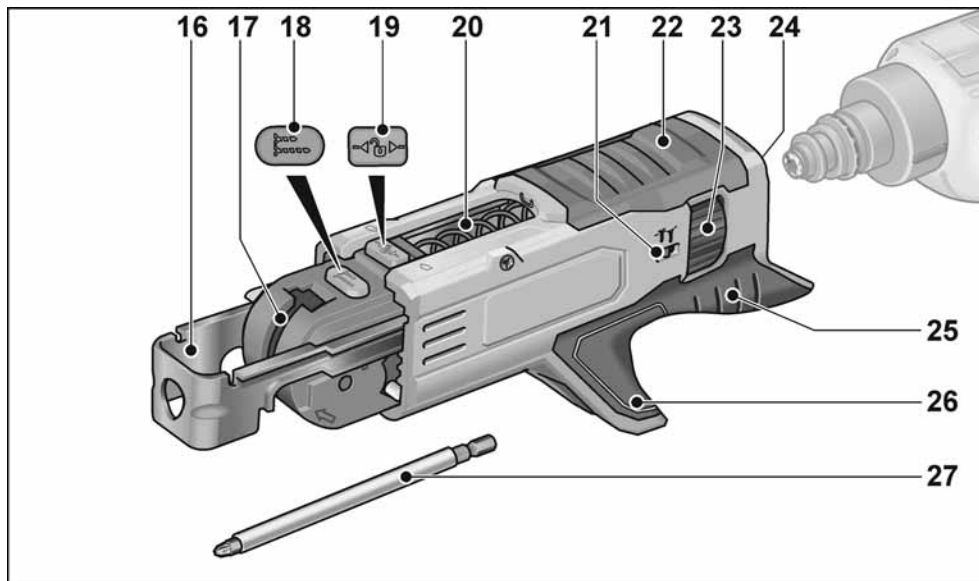
Technické údaje

		DW 45 18.0-EC
Typ náradia		Akumulátorový skrutkovač pre suchú montáž
Akumulátor	Ah	AP 18.0/2,5 AP 18.0/5,0
Otáčky chodu naprázdno	min ⁻¹	0-4500
Max. krútiaci moment	Nm	(Soft/Hard) 6/28
Uchytenie nástroja		1/4" (6,35 mm) vnútorný šesťhran
Hmotnosť podľa „EPTA-procedure 01/2003“ (bez akumulátora)	kg	0,98
Hmotnosť akumulátora		
– AP 18.0/2,5	kg	0,42
– AP 18.0/5,0	kg	0,72
Zásobník skrutiek		
Dĺžka	mm	273
Hmotnosť, bez skrutkového pásu	kg	0,48
Počet skrutiek pre pás (max.)		50
Veľkosť skrutiek		
– dĺžka	mm	55
– max. priemer skrutky	mm	4,2

Na prvý pohľad



- | | | | |
|---|---|----|---|
| 1 | Dorazové puzdro | 8 | Nabíjacia šachta pre akumulátor |
| 2 | Spojka | 9 | Skrutkovací hrot |
| 3 | Páčka pre voľbu smeru otáčania
(pravý/ľavý chod) | 10 | Lítium-iónový akumulátor
(2,5 Ah alebo 5,0 Ah) |
| 4 | Vypínač zap/vyp s funkciou
zvyšovania otáčok | 11 | Odisťovacie tlačidlo pre akumulátor |
| 5 | Aretačné tlačidlo | 12 | Indikácia stavu akumulátora |
| 6 | Rukoväť | 13 | Upevňovacia skrutka |
| 7 | Osvetlenie pracoviska | 14 | Držiak hrotov |
| | | 15 | Spona na opasok |



- | | | | |
|----|--------------------------------------|----|--|
| 16 | Hĺbkový doraz | 22 | Teleso brúsky |
| 17 | Vodiaca lišta pásu skrutiek | 23 | Nastavovacie koliesko hĺbky skrutkovania |
| 18 | Aretačné tlačidlo pre dĺžku skrutiek | 24 | Upínanie |
| 19 | Blokovacie tlačidlo | 25 | Rukoväť |
| 20 | Pružina | 26 | Vodiaca šachta pásu skrutiek |
| 21 | Ukazovateľ hĺbky skrutkovania | 27 | Skrutkovací hrot |

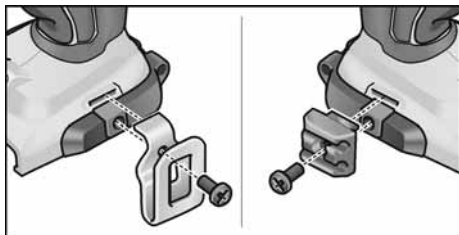
Návod na použitie

VAROVANIE!

Pred všetkými prácami na elektrickom náradí vyberte akumulátor z náradia.

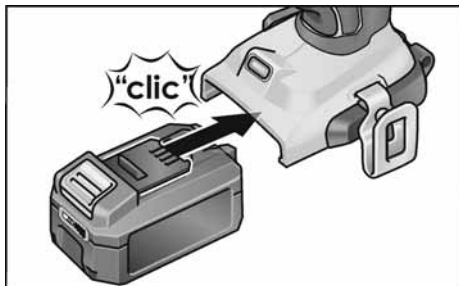
Pred uvedením do prevádzky

- Vybaľte elektrické náradie a príslušenstvo a skontrolujte kompletnosť dodávky a prepravné poškodenia.
- Sponu na opasok, príp. držiak hrotov upevnite priloženou skrutkou.

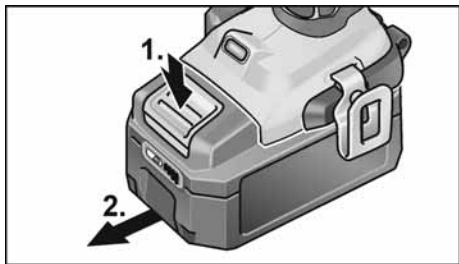


Vloženie/výmena akumulátora

- Zatláčajte nabitý akumulátor až po úplné zaskočenie do elektrického náradia.



- Na vybratie stlačte odblokovacie tlačidlá (1.) a akumulátor vytiahnite (2.).

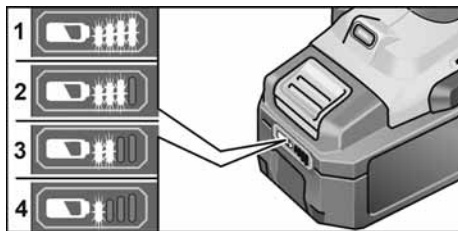


POZOR!

Pri nepoužívaní chráňte kontakty akumulátora. Voľné kovové diely môžu kontakty skratovať a hrozí nebezpečenstvo výbuchu a požiaru!

Stav nabitia akumulátora

- Stlačením tlačidla sa môže na LED indikácii stavu nabitia akumulátora skontrolovať stav nabitia.



Ak niektorá z LED bliká, akumulátor sa musí nabiť. Keď po stlačení tlačidla nesvieti žiadna LED, akumulátor je chybný a musí sa vymeniť.

Indikácia po 5 sekundách zhasne.

UPOZORNENIE

Dodržiavajte pokyny na nabíjanie akumulátora uvedené v návode na obsluhu nabíjačky.

Vloženie nástrojov

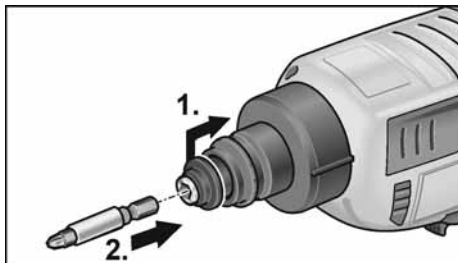
Skrutkový hrot

VAROVANIE!

Pred všetkými prácami na elektrickom náradí vyberte akumulátor z náradia.

POZOR!

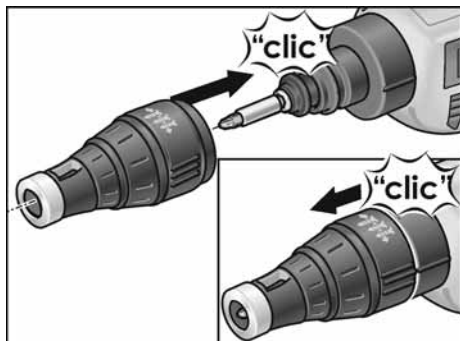
Pred všetkými prácami na elektrickom náradí nastavte páčku pre voľbu smeru otáčania (3) do strednej polohy.



- Zatláčajte spojku dozadu (1.).

- Nasadíte skrutkovací bit do uchytenia bitu (2.).
- Povoľte spojku.

Dorazové puzdro



- Nasadíte dorazovú objímku na skrutkovač na suché stavby.
- Odtiahnete dorazovú objímku zo skrutkovača na suché stavby.

i UPOZORNENIE

Na **povolovanie** skrutiek nie je dorazové puzdro potrebné.

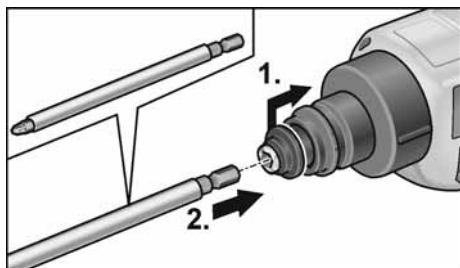
Zásobník skrutiek

! VAROVANIE!

Pred všetkými prácami na elektrickom náradí vyberte akumulátor z náradia.

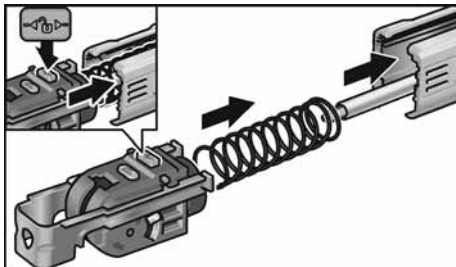
! POZOR!

Pred všetkými prácami na elektrickom náradí nastavte páčku pre voľbu smeru otáčania (3) do strednej polohy.



- Zatlačte spojku dozadu (1.).
- Nasadíte skrutkovací bit do uchytenia bitu (2.).
- Povoľte spojku.

Montáž zásobníka skrutiek:

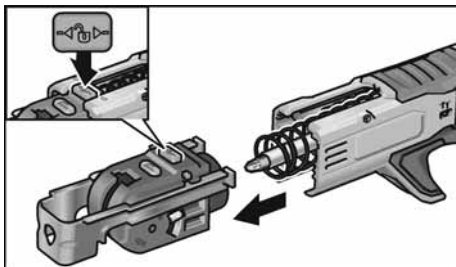


- Stlačte blokovacie tlačidlo a zasuňte sanel do vedenia.

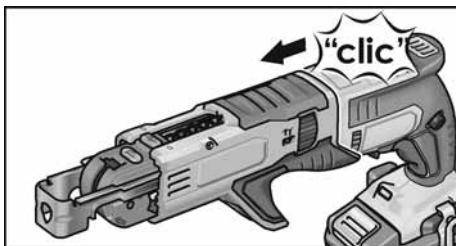


- Nasadíte zásobník skrutiek na skrutkovač na suché stavby.

Demontáž zásobníka skrutiek:

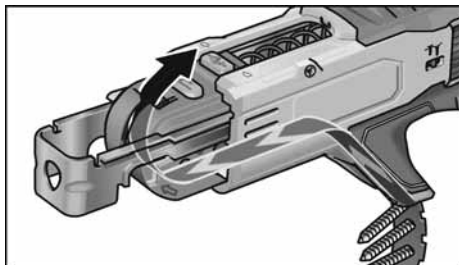


- Stlačte blokovacie tlačidlo a vytiahnite sanel.

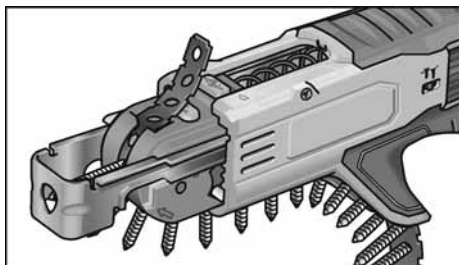


- Odtiahnete zásobník skrutiek zo skrutkovača na suché stavby.

Nasadenie pásu skrutiek



- Pás skrutiek nasadzujte zdola.



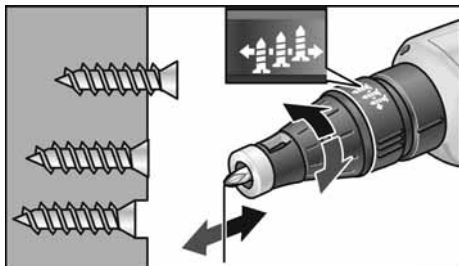
Zmena hĺbky zaskrutkovania

Dorazové puzdro

POZORI!

Pred všetkými prácami na elektrickom náradí nastavte páčku pre voľbu smeru otáčania (3) do strednej polohy.

- Hĺbku skrutkovania zmeňte otáčaním dorazovej objímky pre hĺbkový doraz skrutkovania.
 - Otáčanie doprava: hĺbka zaskrutkovania bude väčšia
 - Otáčanie doľava: hĺbka zaskrutkovania bude menšia



Blokovanie (45°) nastavovacieho puzdra zodpovedá zmene hĺbky zaskrutkovania 0,2 mm.

Jedna celá otáčka (360°) nastavovacieho puzdra zodpovedá teda zmene hĺbky zaskrutkovania 1,6 mm.

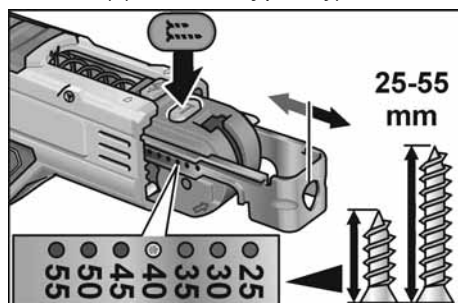
UPOZORNENIE

Začnite s menšou hĺbkou zaskrutkovania, aby ste zoskrutkované obrobky chránili pred poškodením.

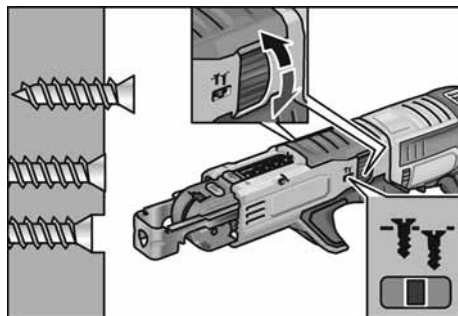
Zásobník skrutiek

POZORI!

Pred všetkými prácami na elektrickom náradí nastavte páčku pre voľbu smeru otáčania (3) do strednej polohy.



- Stlačte aretačné tlačidlo a ručne nastavte dĺžku skrutiek.

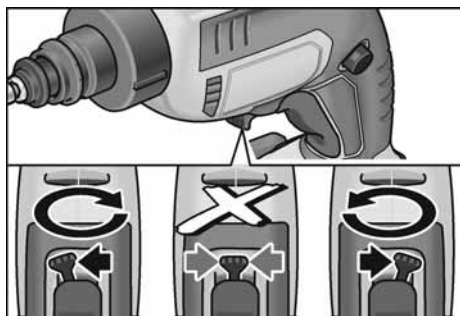


- Na nastavenie hĺbky skrutkovania otáčajte nastavovacím kolieskom.

Nastavenie smeru otáčania

POZOR!

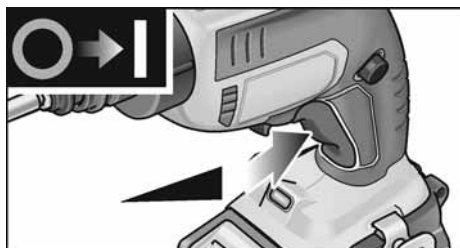
Smer otáčania meňte len v klidovom stave elektrického náradia.



- Nastavenie prepínača predvolby smeru otáčania do potrebnej polohy:
 - Vľavo: proti smeru otáčania hodinových ručičiek (povoľovanie skrutiek)
 - Vpravo: v smere otáčania hodinových ručičiek (zaskrutkovanie skrutiek)

Zapnite elektrické náradie

Zapnutie bez aretácie



- Stlačte vypínač a držte ho stlačený. Vypínač elektrického náradia umožňuje pomalé zvyšovanie otáčok až na maximálnu hodnotu.

Vypnutie elektrického náradia:

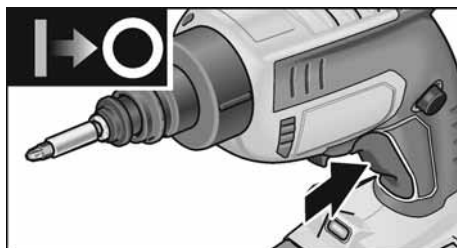
- Uvoľnite vypínač.

Zapnutie s aretáciou



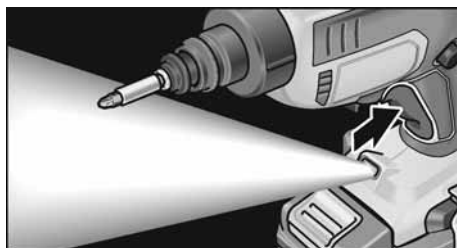
- Stlačte vypínač a držte ho stlačený (1.).
- Stlačte aretačné tlačidlo, aby ste vypínač zaaretovali (2.).

Vypnutie elektrického náradia:



- Stlačte a uvoľnite vypínač.

Osvetlenie pracoviska



- Na zapnutie a vypnutie klepnite na spínač.

Pracovné pokyny



POZOR!

Nesiahajte na rotujúcu hlavu skrutkovača.

Dorazové puzdro

Zaskrutkovanie skrutiek:



1. Nasadíte vhodný skrutkovací bit.
2. Nastavte hábku zaskrutkovania.
3. Nastavte smer otáčania (vpravo).
4. Uchopte elektrické náradie jednou rukou za rukoväť a zaujmite pracovnú polohu.
5. Nasadíte skrutku na skrutkovací bit. Skrutka bude pridržiavaná magnetickou silou.
6. Tlačte špičku skrutky proti zoskrutkovanému obrobku, až dorazové puzdro dosadá na obrobok. Držte elektrické náradie pod pravým uhlom k povrchu obrobku!
7. Zapnutie elektrického náradia. Skrutka bude skrutkovaná do obrobku, až kým nie je dosiahnutá nastavená hábka zaskrutkovania. Skontrolujte hábku zaskrutkovania, prípadne ju zmeňte.



UPOZORNENIE

Pri dosiahnutí prednastavenej hábky zaskrutkovania sa pohon odpojí, skrutkovací bit sa už netočí.

8. Po ukončení skrutkovacieho procesu elektrické náradie vypnite.

Po ukončení práce:

9. Nastavte predvoľbu smeru otáčania (3) do strednej polohy.

Povolenie skrutiek:

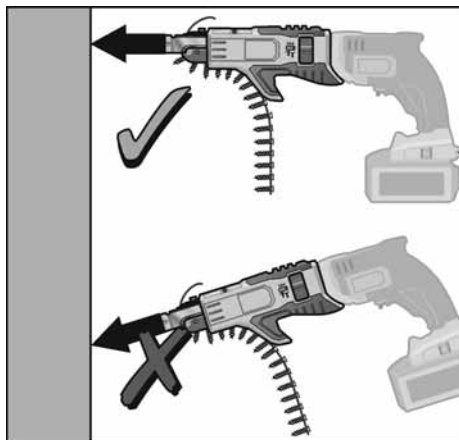
1. Nasadíte vhodný skrutkovací bit.
2. Nastavte smer otáčania (vľavo).
3. Uchopte elektrické náradie jednou rukou za rukoväť a zaujmite pracovnú polohu.
4. Nasadíte skrutkovací bit na povoľovanú skrutku.
5. Elektrické náradie zapnete stlačením tlačidla (bez zaklapnutia). Skrutka sa vyskrutkuje.
6. Po vyskrutkovaní skrutky vypínač uvoľníte.

Po ukončení práce:

7. Nastavte predvoľbu smeru otáčania (3) do strednej polohy.

Zásobník skrutiek

Zaskrutkovanie skrutiek:



1. Nasadíte vhodný pás skrutiek.
2. Nastavte hábku zaskrutkovania.
3. Nastavte smer otáčania (vpravo).
4. Uchopte elektrické náradie obidvomi rukami za rukoväti a zaujmite pracovnú polohu.
5. Híbkový doraz dĺžky skrutiek zatlačte proti skrutkovanému obrobku. Elektrické náradie držte v pravom uhle k povrchu obrobku!

6. Zapnutie elektrického náradia. Skrutka bude skrútkovaná do obrobku, až kým nie je dosiahnutá nastavená hĺbka zaskrutkovania. Skontrolujte hĺbku zaskrutkovania, prípadne ju zmeňte.

UPOZORNENIE

Pri dosiahnutí prednastavenej hĺbky zaskrutkovania sa pohon odpojí, skrútkovací bit sa už netočí.

7. Po ukončení skrútkovacieho procesu elektrické náradie vypnite.

Po ukončení práce:

8. Nastavte predvoľbu smeru otáčania (3) do strednej polohy.

Údržba a ošetrovanie

VAROVANIE!

Pred všetkými prácami na elektrickom náradí vyberte akumulátor z náradia.

POZOR!

Pred všetkými prácami na elektrickom náradí nastavte páčku pre voľbu smeru otáčania (3) do strednej polohy.

Čistenie

POZOR!

Pri čistiacich prácach so stlačeným vzduchom bezpodmienečne noste ochranné okuliare.

- Náradie a vetracie štrbiny pravidelne čistite. Častosť čistenia je závislá na opracovávanom materiáli a dobe používania.
- Vnútrotný priestor telesa s motorom pravidelne vyfúkajte suchým stlačeným vzduchom.
- Zásobník na skrútky pravidelne vyfúkajte suchým stlačeným vzduchom.

Opravy

Opravy nechajte vykonávať výhradne prostredníctvom niektorej servisnej dielne, autorizovanej výrobcom.

Náhradné diely a príslušenstvo

Ďalšie príslušenstvo, najmä pracovné nástroje, si preberte z katalógov výrobcu. Výkresy zostavy a zoznamy náhradných dielov nájdete na našej webovej stránke: www.flex-tools.com

Pokyny pre likvidáciu

VAROVANIE!

Opotrebované elektrické náradie pred likvidáciou znefunkčnite:

- sieťové elektrické náradie odstránením sieťového kábla,
- akumulátorové elektrické náradie odstránením akumulátora.



Pouze pro země EU
Nevyhadzujte elektrické náradie do domového odpadu!

V súlade s európskou smernicou 2012/19/ES o odpade z elektrických a elektronických zariadení a jej realizácie do národného práva sa použité elektrické náradie musí zhromažďovať oddelene a dodávať do ekologickej recyklácie.



Získavanie druhotných surovín namiesto likvidácie odpadu.

Náradie, príslušenstvo a obal by sa mali odovzdať na ekologickú recykláciu. Plastové časti sú označené na recykláciu podľa druhu.

VAROVANIE!

Nevyhadzujte akumulátory/batérie do domového odpadu, do ohňa alebo do vody. Akumulátory, ktoré už doslúžili, neotvárajte.

Len pre krajiny EÚ:

Podľa smernice 2006/66/ES sa musia defektné alebo použité akumulátory/batérie recyklovať.



UPOZORNENIE

O možnostiach likvidácie sa informujte u Vášho špecializovaného obchodníka!

Preprava

Ekvivalentné množstvo lítia v akumulátoroch, ktoré sú obsiahnuté v rozsahu dodávky, leží pod príslušnými hraničnými hodnotami. Akumulátor ako jednotlivý diel, ako aj elektrické náradie so svojím rozsahom dodávky preto nepodlieha národným alebo medzinárodným predpisom o nebezpečnom tovare.

Pri preprave viacerých náradí s lítium-iónovými akumulátormi môžu byť tieto predpisy relevantné a vyžadujú osobitné bezpečnostné opatrenia (napr. pre balenie). V takomto prípade sa informujte o predpisoch, ktoré sú platné v krajine použitia.

CE-Prehlásenie o zhode

Prehlasujeme na svoju výlučnú zodpovednosť, že výrobok opísaný v časti „Technické údaje“ je v súlade s nasledujúcimi normami alebo normatívnymi dokumentmi:

EN 62841 podľa ustanovení smerníc 2014/30/ES, 2006/42/ES, 2011/65/EU.

Zodpovednosť za technické podklady:
FLEX-Elektrowerkzeuge GmbH, R & D
Bahnhofstrasse 15, D-71711 Steinheim/Murr



Eckhard Rühle
Manager Research &
Development (R & D)

Klaus Peter Weinper
Head of Quality
Department (QD)

17.12.2018

FLEX-Elektrowerkzeuge GmbH
Bahnhofstrasse 15, D-71711 Steinheim/Murr

Vylúčenie zodpovednosti

Výrobca a jeho zástupca neručia za škody a ušlý zisk vplyvom prerušenia obchodnej činnosti, ktorá bola spôsobená výrobkom alebo eventuálne nemožnosťou jeho použitia. Výrobca a jeho zástupca nenesú žiadnu zodpovednosť za škody, ktoré boli spôsobené neodborným použitím alebo v spojení s výrobkami iných výrobcov.