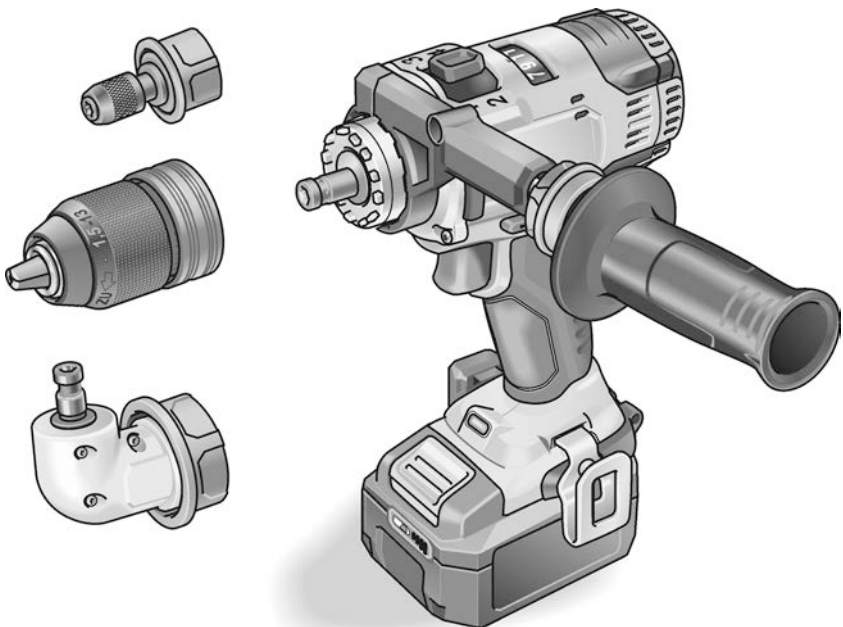


ELEKTROWERKZEUGE

DD 4G 18.0-EC



Obsah

Použité symboly	195
Symboly na nářadí	195
Pro vaši bezpečnost	195
Hlučnost a vibrace	197
Technické údaje	198
Přehled	198
Návod k použití	200
Údržba a ošetřování	205
Přeprava	206
CE shoda	206
Pokyny pro likvidaci	206
Vyloučení odpovědnosti	206

Použité symboly

VAROVÁNÍ!

Označuje bezprostředně hrozící nebezpečí. Při nedodržení upozornění hrozí usmrcení nebo nejtěžší poranění.

POZOR!

Označuje možnou nebezpečnou situaci. Při nedodržení upozornění hrozí poranění nebo věcné škody.

UPOZORNĚNÍ

Označuje tipy pro použití a důležité informace.

Symboly na nářadí



Před uvedením do provozu si přečtěte návod k obsluze!



Noste ochranné brýle!



Bezpečnostní transformátor odolný proti zkratu



Chraňte akumulátor před horkem, např. i před trvalým slunečním zářením, a ohněm. Hrozí nebezpečí výbuchu.



Akumulátor neházejte do ohně. Hrozí nebezpečí výbuchu.



Nářadí je vhodné pouze pro použití ve vnitřních prostorech. Chraňte nářadí před deštěm. Elektrické nářadí a akumulátory skladujte v suchých místnostech.



Pokyny pro likvidaci (viz stranu 206)!

Pro vaši bezpečnost

VAROVÁNÍ!

Přečtěte si všechna bezpečnostní upozornění, všechny pokyny, obrázky a specifikace, dodané s elektronářadím. Zanedbání při dodržování bezpečnostních upozornění a pokynů mohou mít za následek úraz elektrickým proudem, požár a/nebo těžká poranění. Všechna bezpečnostní upozornění a pokyny si do budoucna uschovejte.

Před použitím elektrického nářadí si přečtěte:

- tento návod k obsluze,
- „Všeobecné bezpečnostní pokyny“ k zacházení s elektrickým nářadím v příloženém sešitu (čís. publikace: 315.915),
- pravidla a předpisy pro zabránění úrazům, které platí v místě použití, a jedněte podle nich.

Toto elektrické nářadí je zkonstruované podle současného stavu techniky a uznávaných bezpečnostnětechnických předpisů.

Při jeho používání může přesto dojít k ohrožení života uživatele nebo třetí osoby, event. poškození nářadí nebo jiných věcných hodnot.

Elektrické nářadí používejte pouze

- v souladu s určeným účelem,
- v bezvadném bezpečnostnětechnickém stavu.

Okamžitě odstraňte poruchy, které negativně ovlivňují bezpečnost.

Použití v souladu s určeným účelem

Vrtací akušroubovák DD 4G 18.0-EC

je určený

- pro profesionální použití v průmyslu a řemesle,
- k zašroubovávání a povolování šroubů,
- k vrtání do dřeva, kovu, keramiky a plastu.

Bezpečnostní upozornění pro vrtáčky a šroubováky

- **Když provádíte práce, při kterých může nástroj nebo šroub zasáhnout skrytá elektrická vedení nebo vlastní síťový kabel, držte nářadí pouze za izolované plochy rukojeti.**
Kontakt šroubu s vedením pod napětím může uvést také kovové díly nářadí pod napětí a způsobit úraz elektrickým proudem.
- **Používejte přídatné rukojeti, pokud jsou součástí dodávky elektrického nářadí.**
Ztráta kontroly může vést k poraněním.
- **Používejte vhodné detektory, abyste identifikovali skrytá napájecí vedení, nebo proveďte konzultaci s energetickými rozvodnými závody.**
Kontakt s elektrickým vedením může vést k požáru a úrazu elektrickým proudem. Poškození plynového potrubí může vést k výbuchu. Proniknutí do vodovodního potrubí má za následek věcné škody.
- **Pokud se nástroj zablokuje, ihned elektrické nářadí vypněte. Buďte připraveni na silné reakční momenty, které způsobí zpětný ráz.** Nástroj se zablokuje, když:
 - je elektrické nářadí přetížené nebo
 - se zasekne v obráběném materiálu.
- **Elektrické nářadí pevně držte.**
Při utahování a povolování šroubů může dojít krátce k silným reakčním momentům.
- **Zabezpečte obrobek.** Obrobek držený upínacími zařízeními nebo ve svěráku je držený spolehlivěji než vaší rukou.
- **Elektrické nářadí odkládejte až po zastavení.** Nástroj se může zaháknout a způsobit ztrátu kontroly nad elektrickým nářadím.

- **Používejte pouze originální akumulátory s napětím uvedeným na typovém štítku elektrického nářadí.** Při použití jiných akumulátorů, např. padělků, upravených akumulátorů nebo výrobků jiných výrobců, hrozí nebezpečí poranění a věcné škody v důsledku výbuchu akumulátoru.

Bezpečnostní upozornění pro zacházení s akumulátory

- **Neotevírejte akumulátor.** Hrozí nebezpečí zkratu.
- **Chraňte akumulátor před horkem, např. také před trvalým slunečním zářením, ohněm, vodou a vlhkostí.** Hrozí nebezpečí výbuchu.
- **Z poškozeného a nesprávně použitého akumulátoru mohou unikat páry.** Zajistěte přívod čerstvého vzduchu a při potížích vyhledejte lékařskou pomoc. Páry mohou dráždit dýchací cesty.
- **Při špatném použití může z akumulátoru vytéci kapalina. Zabraňte kontaktu s ní.** Při náhodném kontaktu opláchněte místo vodou. Pokud kapalina vnikne do očí, vyhledejte také lékaře. Vytékající akumulátorová kapalina může způsobit podráždění pokožky nebo popáleniny.
- **Akumulátory nabíjejte pouze v nabíječce, která je doporučena výrobcem.**
U nabíječky, která je vhodná pro určitý druh akumulátorů, hrozí nebezpečí požáru, pokud se používá s jinými akumulátory.
- **Špičatými předměty, jako např. hřebíky či šroubováky, nebo působením vnější síly může dojít k poškození akumulátoru.** Uvnitř akumulátoru může dojít ke zkratu a akumulátor může začít hořet, vybuchnout, přehřát se nebo se z něj může kouřit.

Nabíječka

- **Vždy zkontrolujte, zda síťové napětí odpovídá napětí uvedenému na typovém štítku nabíječky.**
- **Připojovací zástrčka nabíječky musí být vhodná do zásuvky. Zástrčka nesmí být žádným způsobem upravená. U elektrického nářadí s ochranným uzemněním nepoužívejte žádné adaptéry.** Neupravené zástrčky a vhodné zásuvky snižují riziko úrazu elektrickým proudem.
- **Nabíječku používejte pouze v suchých prostorech a zabraňte kontaktu s vlhkem a deštěm.** Proniknutí vody do nabíječky zvyšuje riziko úrazu elektrickým proudem.
- **Nabíječku nikdy nepoužívejte, pokud jsou kabel, zástrčka nebo samotné zařízení poškozené vnějším vlivem.** Dejte nabíječku do servisu.
- **Nabíječku v žádném případě neotevírejte.** V případě poruchy ji dejte do servisu.
- **Na nabíječku nepokládejte žádné předměty a nestavte ji na měkké povrchy.** Hrozí nebezpečí požáru.

Speciální bezpečnostní upozornění

- Před veškerými pracemi na elektrickém nářadí nastavte přepínač směru otáčení (4) do prostřední polohy.
- Přepínač směru otáčení (4), resp. nastavení krouticího momentu (5) ovládejte pouze při zastaveném nářadí.
- K označení elektrického nářadí používejte pouze lepicí štítky. Nevrtajte žádné díry do tělesa nářadí.

Hlučnost a vibrace

UPOZORNĚNÍ

Hodnoty hluku a vibrací byly zjištěny podle EN 62841. Hodnoty jsou uvedené v tabulce „Technické údaje“.

VAROVÁNÍ!

Uvedené naměřené hodnoty platí pro nové nářadí. Při každodenním používání se hodnoty hlučnosti a vibrací mění.

UPOZORNĚNÍ

Úroveň vibrací, uvedená v těchto pokynech, byla změřena měřicí metodou stanovenou normou EN 62841 a lze ji použít k vzájemnému srovnání elektrického nářadí. Metoda je vhodná také pro předběžný odhad zatížení vibracemi. Uvedená úroveň vibrací se vztahuje k hlavnímu použití elektrického nářadí. Při jiném způsobu použití, při použití s jinými nástroji nebo nedostatečné údržbě se úroveň vibrací může lišit.

Zatížení vibracemi během celé pracovní doby se tím může výrazně zvýšit.

Pro přesný odhad zatížení vibracemi je potřeba brát v úvahu také dobu, kdy je nářadí vypnuté nebo sice běží, ale nepoužívá se. Zatížení vibracemi během celé pracovní doby se tím může výrazně snížit.

Stanovte doplňující bezpečnostní opatření na ochranu pracovníka před působením vibrací, jako je například údržba elektrického nářadí a nástrojů, udržování rukou v teple, organizace pracovních postupů.

POZOR!

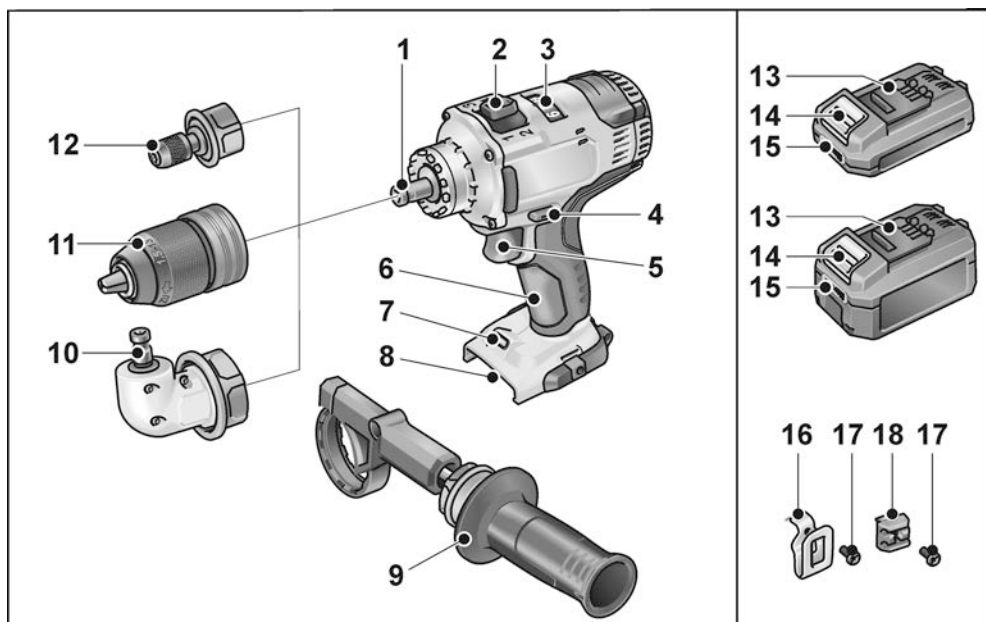
Při akustickém tlaku větším než 85 dB(A) noste chrániče sluchu.

Technické údaje

Náradí		DD 4G 18.0-EC
Typ		Vrtací šroubovák
Akumulátor		AP 18.0/2,5 AP 18.0/5,0
Doba nabíjení (podle stavu nabití)		
– AP 18.0/2,5	min	0–40
– AP 18.0/5,0	min	0–45
Krouticí moment, maximální		
– v případě měkkého materiálu	Nm	64
– v případě tvrdého materiálu	Nm	135
Stupně krouticího momentu		20
Otáčky naprázdno		
– stupeň 1	min ⁻¹	0...460
– stupeň 2	min ⁻¹	0...910
– stupeň 3	min ⁻¹	0...2100
– stupeň 4	min ⁻¹	0...4200
Skličidlo	mm	1,5–13
Max. průměr vrtání		
– do dřeva	mm	60
– do oceli	mm	13
– do zdiva	mm	16
Hmotnost podle standardu „EPTA-procedure 01/2003“ (bez akumulátoru)	kg	1,5
Hmotnost akumulátoru 2,5 Ah	kg	0,4
5,0 Ah	kg	0,7
Hladina akustického tlaku měřená při použití váhového filtru A		
Hladina akustického tlaku L _{pA}	dB(A)	78*
Hladina akustického výkonu L _{WA}	dB(A)	89*
Nejistota K	db	3,0
Celkové hodnoty vibrací (součet vektorů tří směrů)		
Hodnota emitovaných vibrací a _h při		
– vrtání do kovu	m/s ²	<2,5
– šroubování	m/s ²	<2,5
Nejistota K	m/s ²	1,5

* vrtání do kovu

Přehled

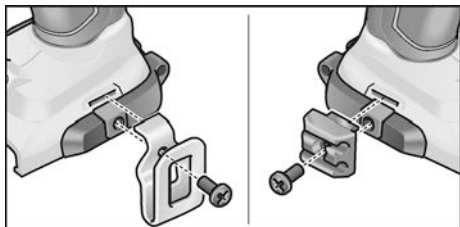


- | | | | |
|---|--|----|---|
| 1 | Uchytení nástroje | 10 | Úhlový adaptér s odjišťovacím kroužkem |
| 2 | Volič rychlosti | 11 | Výměnné sklíčidlo s odjišťovacím kroužkem |
| 3 | Otočný kroužek pro nastavení kroučícího momentu | 12 | Držák nástavců s odjišťovacím kroužkem |
| 4 | Přepínač směru otáčení | 13 | Akumulátor Li-Ion (2,5 Ah nebo 5,0 Ah) |
| 5 | Spínač
K zapnutí a vypnutí a dále rozběhnutí na maximální otáčky. | 14 | Odjišťovací tlačítko akumulátoru |
| 6 | Rukojeť | 15 | Ukazatel stavu akumulátoru |
| 7 | Osvětlení pracoviště | 16 | Spona na pásek |
| 8 | Otvor pro vložení akumulátoru | 17 | Upevňovací šroub |
| 9 | Přídavná rukojeť
Rukojeť je montovatelná zprava a zleva. | 18 | Držák bitů |

Návod k použití

Před uvedením do provozu

- Vybalte elektrické nářadí a příslušenství a zkontrolujte, zda je dodávka kompletní a zda nedošlo k poškození při přepravě.
- Sponu na pásek, resp. držák bitů připevňte přiloženým šroubem.



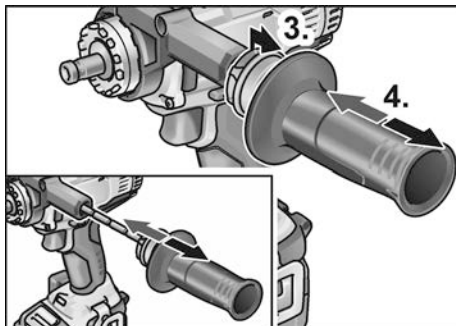
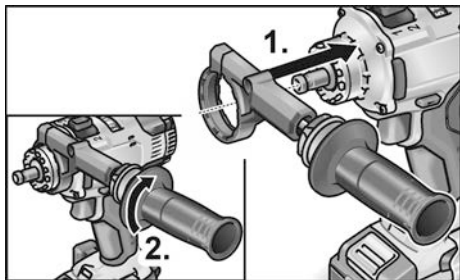
i UPOZORNĚNÍ

Akumulátory nejsou při dodání úplně nabitě. Před prvním použitím akumulátory plně nabijte. Viz k tomu „Nabíječka/Nabíjení“.

Montáž/demontáž přídavné rukojeti

! POZOR!

Používejte přídavné rukojeti, pokud jsou součástí dodávky elektrického nářadí. Ztráta kontroly může vést k poraněním.



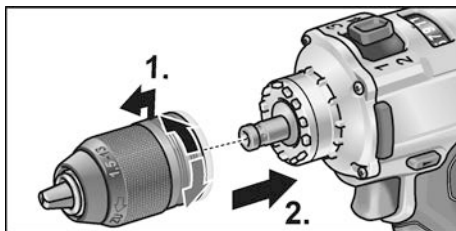
Výměnné sklíčidlo BF 18.0-EC

! POZOR!

Před veškerými pracemi na elektrickém nářadí nastavte přepínač směru otáčení (4) do prostřední polohy.

Montáž

- Odjišťovací kroužek zatáhněte dopředu (1.) a výměnné sklíčidlo zatlačte až nadoraz na uchycení nástroje (2.).
- Uvolněte odjišťovací kroužek. Zkontrolujte, zda sklíčidlo zaskočilo.



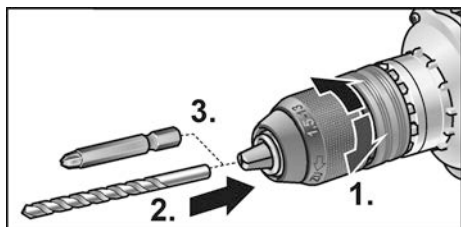
Demontáž

- Odjišťovací kroužek zatáhněte dopředu a sejměte sklíčidlo.

Nasazení nástrojů

Do sklíčidla se bezpečně upínají vrtáky o průměru 1,5–13 mm, šroubovací bity 1/2" a držák bitů 1/2".

- Jednou rukou pevně držte elektrické nářadí a druhou rukou otáčejte sklíčidlem.
 - Pro povolení otáčejte sklíčidlem proti směru hodinových ručiček.
 - Pro zajištění otáčejte sklíčidlem po směru hodinových ručiček.



- Vložte nástroj.
- Sklíčidlo úplně utáhněte.

i **UPOZORNĚNÍ**
Proveďte zkušební chod, abyste zkontrolovali vystředěné upnutí nástroje.

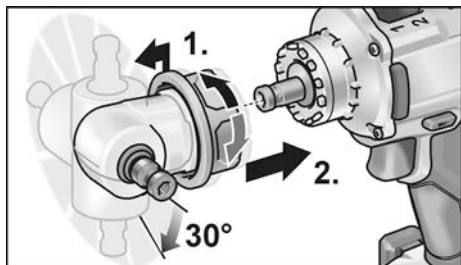
Úhlový nástavec WV 18.0-EC

⚠ POZOR!
Před veškerými pracemi na elektrickém nářadí nastavte přepínač směru otáčení (4) do prostřední polohy.

Úhlový nástavec usnadňuje práci na špatně přístupných místech. Úhlový nástavec lze zaaretovat v různých úhlech v krocích po 30°.

Montáž

- Odjišťovací kroužek zatáhněte dopředu (1.) a úhlový nástavec zatlačte až nadoraz na uchycení nástroje (2.).
- Nechte úhlový nástavec zaskočit v požadovaném úhlu.
- Uvolněte odjišťovací kroužek. Zkontrolujte zaaretování.



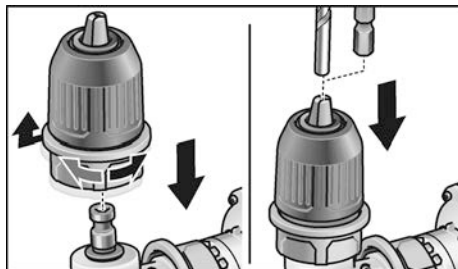
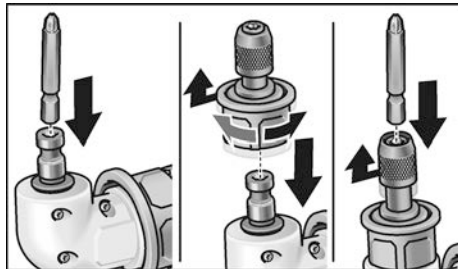
Demontáž

- Odjišťovací kroužek zatáhněte dopředu a sejměte úhlový nástavec.

Nasazení nástrojů

Úhlový nástavec má 1/2" uchycení nástroje. Do uchycení nástroje se bezpečně upínají šroubovací bity a držák bitů.

Na úhlový nástavec lze namontovat také rychlovýměnné sklíčidlo (viz „Výměnné sklíčidlo BF 18.0-EC“) nebo držák bitů (viz „Nástavec s držákem bitů BV 18.0-EC“).

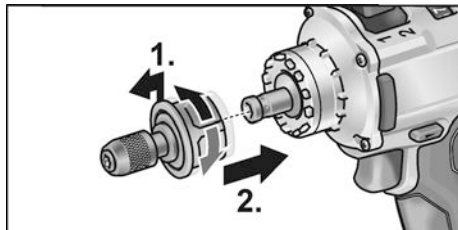


Nástavec s držákem bitů BV 18.0-EC

⚠ POZOR!
Před veškerými pracemi na elektrickém nářadí nastavte přepínač směru otáčení (4) do prostřední polohy.

Montáž

- Odjišťovací kroužek zatáhněte dopředu (1.) a nástavec s držákem bitů zatlačte až nadoraz na uchycení nástroje (2.).
- Uvolněte odjišťovací kroužek. Zkontrolujte zaaretování.



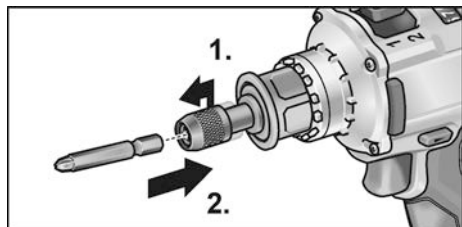
Demontáž

- Odjišťovací kroužek zatáhněte dopředu a sejměte nástavec s držákem bitů.

Nasazení nástrojů

Nástavec s držákem bitů má 1/2" uchycení nástroje. Do uchycení nástroje se bezpečně upínají šroubovací bity.

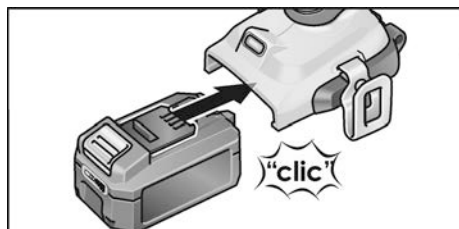
- Zatáhněte aretaci nástroje dopředu (1.) a zatlačte nástroj až nadoraz (2.).
- Uvolněte aretaci nástroje.



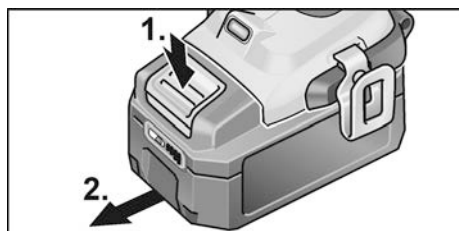
- Pro vyjmutí nástroje zatáhněte aretaci nástroje dozadu.

Nasazení/výměna akumulátoru

- Nabíjený akumulátor zasuňte do elektrického náradí, až úplně zaskočí.



- Pro vyjmutí stiskněte odjišťovací tlačítka (1.) a akumulátor vytáhněte (2.).

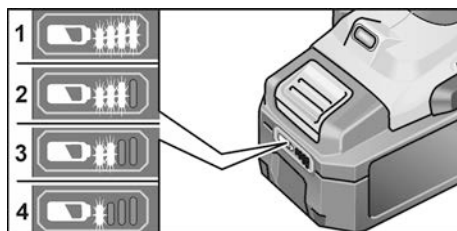


POZOR!

Když akumulátor nepoužíváte, chraňte jeho kontakty. Volné kovové díly mohou zkratovat kontakty, hrozí nebezpečí výbuchu a požáru!

Stav nabití akumulátoru

- Stisknutím tlačítka lze pomocí LED ukazatele stavu akumulátoru zkontrolovat stav nabití.



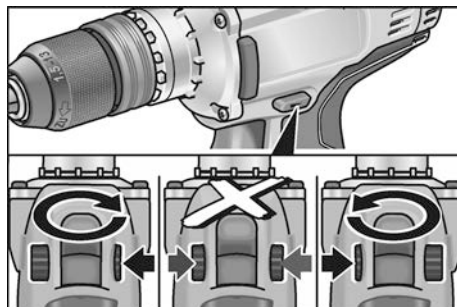
Ukazatel zhasne za 5 sekund.

Když některá LED bliká, musí se akumulátor nabít. Pokud po stisknutí tlačítka nesvítí žádná LED, je akumulátor vadný a musí se vyměnit.

Nastavení směru otáčení

POZOR!

Směr otáčení měňte jen při zastaveném elektrickém náradí.



- Přepínač směru otáčení nastavte do potřebné polohy:
 - **Doleva:** proti směru hodinových ručiček (vyšroubování šroubů, povolování šroubů)
 - **Doprava:** po směru hodinových ručiček (vrtání, zašroubování šroubů, utahování šroubů)
 - **Uprostřed:** blokování zapnutí (výměna nástroje, při všech pracích na elektrickém náradí)

Předvolba krouticího momentu



POZOR!

Krouticí moment měňte jen při zastaveném elektrickém nářadí.

- Otočný kroužek pro nastavení krouticího momentu nastavte do potřebné polohy.



1–11: šroubování

 vrtání

UPOZORNĚNÍ

V poloze pro vrtání  je deaktivovaná kluzná spojka.

Předvolba rychlosti



POZOR!

Rychlost měňte jen při zastaveném elektrickém nářadí.

UPOZORNĚNÍ

Volba rychlosti je možná pouze ve směru šipek označujících pohyb!



- Nastavte volič na potřebný stupeň:
1: malá rychlost, vysoký krouticí moment

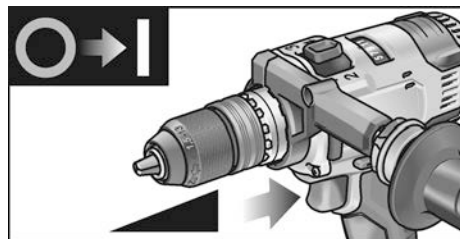


4: velká rychlost, malý krouticí moment

Zapnutí elektrického nářadí

Zapnutí nářadí:

- Stiskněte spínač.
Spínač elektrického nářadí umožňuje plynulé zvyšování otáček až na maximální hodnotu.



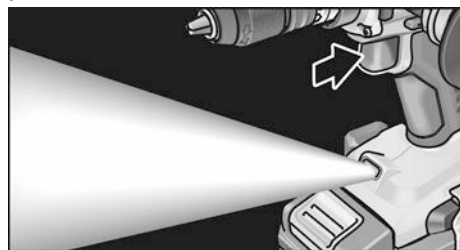
Vypnutí nářadí:

- Uvolněte spínač.

UPOZORNĚNÍ

- Elektrické nářadí je vybavené brzdou, která nástroj zastaví okamžitě po uvolnění spínače.
- Při nepřetržité práci s elektrickým nářadím byste měli pracovat hlavně se zcela stisknutým spínačem.

Zapnutí/vypnutí osvětlení pracoviště



1. Spínač volby směru otáčení (2) přepněte do polohy „Vpřed“ nebo „Vzad“.
2. Stlačte tlačítko pro zapnutí/vypnutí (5) elektrického nářadí
– Osvětlení pracoviště svítí
3. Puštěte tlačítko pro zapnutí/vypnutí (5) elektrického nářadí
– Osvětlení pracoviště po cca 10 s automaticky zhasne

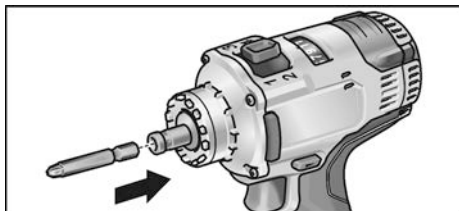
Práce s elektrickým nářadím

POZOR!

Před veškerými pracemi na elektrickém nářadí nastavte přepínač směru otáčení (4) do prostřední polohy.

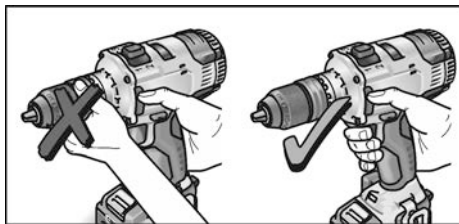
UPOZORNĚNÍ

Aby byla manipulace při šroubování snazší, lze šroubovací bit nasadit také přímo do uchycení nástroje v nářadí.



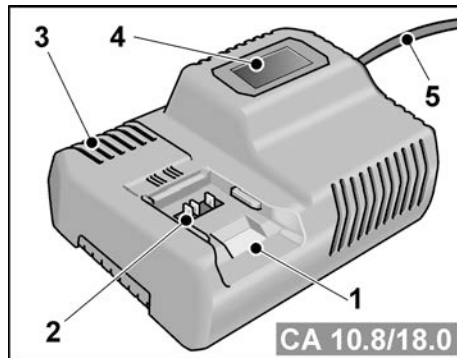
1. Namontujte držák nástroje (výměnné skříčadlo, úhlový nástavec, nástavec s držákem bitů).
2. Nasadte akumulátor.
3. Nasadte nástroj (vrták, šroubovací bit, držák bitů).
4. Nastavte předvolbu otáček na potřebný stupeň.
5. Nastavte rychlost na potřebný stupeň.
6. Nastavte potřebný směr otáčení.
7. Jednou rukou uchopíte elektrické nářadí a zaujmete pracovní postoj.

Přepínač směru otáčení, resp. otočný kroužek pro nastavení krouticího momentu nikdy neovládejte při běžícím motoru!



8. Zapněte nářadí.
- Po ukončení práce:
9. Uvolněte spínač.
10. Přepínač směru otáčení (4) nastavte do prostřední polohy.

Nabíječka



- 1 Otvor pro vložení akumulátoru
- 2 Kontakty
- 3 Větrací štěrby
- 4 Displej pro zobrazení provozního stavu
- 5 Síťový kabel se síťovou zástrčkou

Nabíječka CA 10.8/18.0 je určená k nabíjení akumulátorů FLEX typu

- AP 10.8 (2,5 Ah),
- AP 18.0 (2,5 Ah),
- AP 10.8 (5,0 Ah),
- AP 18.0 (5,0 Ah).

Pokyny pro zabezpečení dlouhé životnosti akumulátoru

POZOR!

- Akumulátory nikdy nenabíjejte při teplotě nižší než 0 °C, resp. vyšší než 55 °C.
- Akumulátory nenabíjejte v prostředí s velkou vlhkostí vzduchu nebo vysokou teplotou.
- Akumulátory a nabíječku během nabíjení nezakrývejte.
- Po skončení nabíjení odpojte síťovou zástrčku nabíječky.

Akumulátor a nabíječka se během nabíjení zahřívají. To je normální!

U lithium-iontových akumulátorů nevzniká známý „paměťový efekt“. Přesto by se měl akumulátor před nabíjením úplně vybit a nabíjení vždy zcela dokončit.

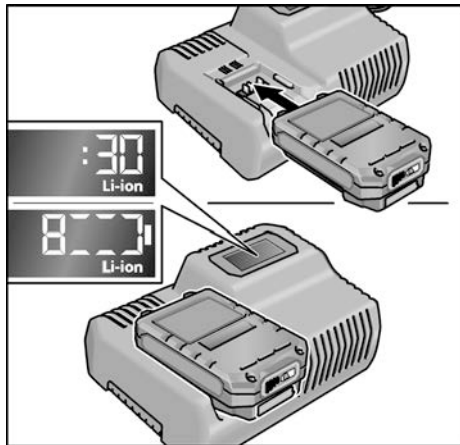
Pokud akumulátory delší dobu nepoužíváte, skladujte je částečně nabitě a v chladu.


Nabíjení

POZOR!

Do dodané nabíječky nasazujte pouze originální akumulátory.

- Zapojte síťovou zástrčku nabíječky do zásuvky. Na 2 sekundy se zeleně rozsvítí podsvícení displeje a pak opět zhasne. Zobrazí se OK.



- Nasadte akumulátor úplně do nabíječky, až zaskočí.
 - Na displeji se střídavě zobrazuje zbývající doba nabíjení (do úplného nabití akumulátoru) a grafické zobrazení stavu nabití.
 - Když je akumulátor nabitý na méně než 80 %, svítí podsvícení displeje oranžově.
 - Od nabití akumulátoru na 80 % svítí displej zeleně a zobrazí se OK.
- Akumulátor je plně nabitý, když se zobrazí ukazatel 

Zelené podsvícení po krátké době zhasne.

- Vyměňte akumulátor z nabíječky.



- Vytáhněte síťovou zástrčku ze zásuvky.

UPOZORNĚNÍ

Pokud po nasazení akumulátoru do nabíječky displej bliká, vyskytla se u akumulátoru nebo nabíječky závada.

 Displej pomalu bliká.
Oranžové podsvícení.

Akumulátor je příliš horký, resp. příliš studený. Jakmile bude mít akumulátor nabíjecí teplotu (0 °C – 55 °C), spustí se nabíjení.

 Displej rychle bliká.
Červené podsvícení.

Vyjměte akumulátor z nabíječky a nasadte ho znovu. Pokud se ukazatel zobrazí znovu, je akumulátor vadný. Akumulátor vyměňte nebo nechte zkontrolovat v servisu.

Pokud se toto chybové hlášení zobrazí i s jiným akumulátorem, je vadná nabíječka. Nechte nabíječku zkontrolovat v servisu.

Údržba a ošetřování

Čištění

VAROVÁNÍ!

Při práci s kovem se může při extrémním používání uvnitř nářadí usazovat vodivý prach.

- Elektrické nářadí a větrací štěrby pravidelně čistěte. Četnost čištění je závislá na opracovávaném materiálu a době používání.
- Vnitřní prostor s motorem pravidelně vyfoukejte suchým stlačeným vzduchem. Elektrické nářadí přítomným nechte běžet.

Nabíječka

VAROVÁNÍ!

Před veškerými pracemi vytáhněte síťovou zástrčku ze zásuvky. Nepoužívejte vodu nebo tekuté čisticí prostředky.

- Nečistoty a prach odstraňte z krytu štětcem nebo suchým hadrem.

Opravy

Opravy nechávejte provádět výhradně v servisu autorizovaném výrobcem.

Náhradní díly a příslušenství

Další příslušenství, zejména nástroje, najdete v katalogích výrobce.

Rozkladové výkresy a seznamy náhradních dílů najdete na naší webové stránce:

www.flex-tools.com

Převrava

Ekvivalentní množství lithia v akumulátorech, které jsou součástí dodávky, je menší než příslušné mezní hodnoty. Proto akumulátor jako jednotlivý kus ani elektrické nářadí s kompletní dodávkou nepodléhají národním nebo mezinárodním předpisům pro nebezpečné náklady.

Při přepravě více kusů nářadí s lithium-iontovými akumulátory mohou být tyto předpisy relevantní a vyžadovat zvláštní bezpečnostní opatření (např. ohledně balení). V tom případě se informujte na předpisy platné v zemi použití.

CE shoda

Prohlašujeme na výhradní zodpovědnost, že výrobek popsáný v části „Technické údaje“ je v souladu s následujícími normami nebo normativními dokumenty:

EN 62841 podle ustanovení směrnice 2014/30/EU, 2006/42/ES, 2011/65/EU.

Za technické podklady zodpovídá:
FLEX-Elektrowerkzeuge GmbH, R & D
Bahnhofstrasse 15, D-71711 Steinheim/Murr



Eckhard Rühle
Manager Research &
Development (R & D)

Klaus Peter Weinper
Head of Quality
Department (QD)

16.07.2018; FLEX-Elektrowerkzeuge GmbH
Bahnhofstrasse 15, D-71711 Steinheim/Murr

Pokyny pro likvidaci

VAROVÁNÍ!

Následujícím způsobem zajistěte, aby elektrické nářadí, které dosloužilo, bylo nepoužitelné:

- u síťového elektrického nářadí odstraněním síťového kabelu,
- u akumulátorového elektrického nářadí odstraněním akumulátoru.



Pouze pro země EU.

Nevyhazujte elektrické nářadí do domovního odpadu! Podle evropské směrnice 2012/19/EU o odpadních elektrických a elektronických zařízeních a podle odpovídajících ustanovení právních předpisů jednotlivých zemí se musí použité elektrické nářadí shromažďovat odděleně od ostatního odpadu a odevzdat k ekologické recyklaci.



Recyklace místo smíšeného odpadu.

Nářadí, příslušenství a obal je třeba odevzdat k ekologické recyklaci. Plastové díly jsou označené, aby byla možná recyklace podle druhu materiálu.



VAROVÁNÍ!

Nevyhazujte akumulátory/baterie do domovního odpadu, do ohně nebo do vody. Vysloužilé akumulátory neotvírejte.

Akumulátory/baterie je třeba shromažďovat, recyklovat nebo ekologicky zlikvidovat.



Pouze pro země EU.

Podle evropské směrnice 2006/66/ES vadné nebo opotřebované akumulátory/baterie rozebrané shromážděny a dodány k opětovnému zhodnocení nepoškozují címu životní prostředí.



UPOZORNĚNÍ

O možnostech likvidace se informujte u specializovaného prodejce.

Vyloučení odpovědnosti

Výrobce a jeho zástupce neručí za škody a ušlý zisk vlivem přerušení obchodní činnosti, která byla způsobena výrobkem nebo eventuálně nemožností jeho použití.

Výrobce a jeho zástupce neručí za škody, které byly způsobeny neodborným použitím nebo ve spojitosti s výrobky jiných výrobců.

Obsah

Použité symboly	207
Symboly na náradí	207
Pre vašu bezpečnosť	207
Hlučnosť a vibrácia	209
Technické údaje	210
Prehľad	211
Návod na obsluhu	212
Údržba a ošetrovanie	217
Preprava	218
CE Vyhlásenie o zhode	218
Pokyny pre likvidáciu	218
Vylúčenie zodpovednosti	218

Použité symboly



VAROVANIE!

Označuje bezprostredne hroziace nebezpečenstvo. Pri nedodržaní upozornenia hrozí usmrtenie alebo najťažšie poranenia.



POZOR!

Označuje možnú nebezpečnú situáciu. Pri nedodržaní upozornenia hrozí poranenie alebo vecné škody.



UPOZORNENIE

Označuje tipy na používanie a dôležité informácie.

Symboly na náradí



Pred uvedením do prevádzky si prečítajte návod na obsluhu!



Noste ochranu očí!



Bezpečnostný transformátor odolný voči skratu



Chráňte akumulátor pred teplom, napr. stálym slnečným žiarením a ohňom.
Hrozí nebezpečenstvo výbuchu.



Akumulátor nevhadzujte do ohňa.
Hrozí nebezpečenstvo výbuchu.



Náradie je vhodné len na používanie v miestnostiach.
Náradie nevystavujte dažďu.
Elektrické náradie a akumulátory skladujte v suchých priestoroch.



Pokyny týkajúce sa likvidácie (pozri na strane 218)!

Pre vašu bezpečnosť



VAROVANIE!

Prečítajte si všetky bezpečnostné upozornenia, pokyny, pozrite si vyobrazenia a špecifikácie dodané s elektrickým náradím. Chyby pri dodržiavaní nasledujúcich výstražných upozornení môžu zapríčiniť úraz elektrickým prúdom, požiar a/alebo ťažké poranenia. **Všetky bezpečnostné upozornenia a pokyny uschovajte na budúce použitie.**

Pred použitím elektrického náradia si prečítajte:

- predložený návod na obsluhu,
- „Všeobecné bezpečnostné pokyny“ na zaobchádzanie s elektrickým náradím v príloženom zošite (č. publikácie: 315.915),
- pravidlá a predpisy na zabránenie úrazom, platné pre miesto používania a konajte podľa nich.

Toto elektrické náradie je konštruované podľa súčasného stavu techniky a uznávaných bezpečnostno-technických pravidiel.

Pri používaní môže napriek tomu dôjsť k ohrozeniu života používateľa alebo tretej osoby, príp. poškodeniu náradia alebo iných vecných hodnôt.

Používajte elektrické náradie len

- pre stanovené použitie,
- v bezchybnom bezpečnostno-technickom stave.

Okamžite odstráňte poruchy, ktoré obmedzujú bezpečnosť.

Určené použitie

Akumulátorový vŕtací skrutkovač DD 4G 18.0-EC je určený

- na komerčné používanie v priemysle a remeselníctve,
- na uťahovanie a uvoľňovanie skrutiek,
- na vŕtanie do dreva, kovov, keramiky a plastov.

Bezpečnostné pokyny pre vŕtačky a skrutkovače

- **Náradie držte len za izolované plochy rukoväti, ak budete vykonávať práce, pri ktorých môže pracovný nástroj alebo skrutka zasiahnuť skryté elektrické vedenie alebo vlastný sieťový kábel.** Kontakt skrutky s vedením, ktoré je pod napätím, môže spôsobiť, že aj kovové súčiastky náradia sa dostanú pod napätie, čo má za následok zásah elektrickým prúdom.
- **Používajte prídavné rukoväti, ak sú súčasťou dodávky tohto elektrického náradia.** Strata kontroly môže viesť k poraneniam.
- **Používajte vhodné detekčné prístroje na vyhľadávanie skrytých elektrických vedení alebo sa obráťte na miestny energetický podnik.** Kontakt s elektrickými vedeniami môže spôsobiť požiar alebo mať za následok úraz elektrickým prúdom. Poškodenie plynového potrubia môže mať za následok výbuch. Preniknutie do vodovodného potrubia spôsobí vecné škody.
- **Elektrické náradie okamžite vypnite, keď sa vkladací nástroj zablokuje. Buďte pripravený na vysoké reakčné momenty, ktoré spôsobujú spätný ráz.** Vkladací nástroj sa zablokuje, keď:
 - sa elektrické náradie preťaží alebo
 - sa sprieči v opracovávanom obrobku.
- **Elektrické náradie držte pevne.** Pri uťahovaní a uvoľňovaní skrutiek sa môžu krátkodobo vyskytnúť vysoké reakčné momenty.
- **Zaistite obrobok.** Obrobok, ktorý je uchytený upínacími zariadeniami alebo zverákom, je držaný spoľahlivejšie ako vašou rukou.

- **Skôr než elektrické náradie odložíte, počkajte, kým sa úplne nezastaví.** Vkladací nástroj sa môže zachytiť a viesť k strate kontroly nad elektrickým náradím.
- **Používajte len originálne akumulátory s napätím, ktoré je uvedené na výrobnom štítku vášho elektrického náradia.** Pri použití iných akumulátorov, napr. napodobnenín, repasovaných akumulátorov alebo cudzích výrobkov, hrozí nebezpečenstvo poranení a vecných škôd následkom výbuchu akumulátora.

Bezpečnostné upozornenia pre zaobchádzanie s akumulátormi

- **Neotvárajte akumulátor.** Hrozí nebezpečenstvo skratu.
- **Chráňte akumulátor pred horúčavou, napr. aj pred stálym slnečným žiarením, ohňom, vodou a vlhkosťou.** Hrozí nebezpečenstvo výbuchu.
- **Pri poškodení a nesprávnom použití akumulátora môžu unikať pary.** Zaistite prívod čerstvého vzduchu a pri problémoch vyhľadajte lekársku pomoc. Pary môžu dráždiť dýchacie cesty.
- **Ak sa akumulátor používa nevhodne, môže z neho unikať kvapalina. Vyhýbajte sa kontaktu s ňou. V prípade náhodného kontaktu umyte postihnuté miesto vodou. Ak sa dostane akumulátorová kvapalina do očí, vyhľadajte okrem toho aj lekársku pomoc.** Vytekajúca kvapalina môže spôsobiť podráždenie pokožky alebo popáleniny.
- **Akumulátory nabíjajte len nabíjačkami, ktoré odporúča výrobca.** Ak nabíjate nabíjačkou určenou pre určitý druh akumulátorov iné akumulátory, hrozí nebezpečenstvo požiaru.
- **Špicatými predmetmi, ako napr. kince alebo skrutkovače alebo pôsobením vonkajšej sily môže dôjsť k poškodeniu akumulátora.** Môže dôjsť k internému skratu a vznieteniu, vzniku dymu, výbuchu alebo k prehriatiu akumulátora.

Nabíjačka

- **Vždy skontrolujte, či sieťové napätie, ktoré je uvedené na výrobnom štítku nabíjačky, zodpovedá uvedenému napätiu.**

- **Zástrčka prívodnej šnúry nabíjačky sa musí hodiť do napájacej zásuvky. Zástrčka sa v žiadnom prípade nesmie meniť. Pri uzemnených spotrebičoch nepoužívajte spolu s nimi žiadne adaptéry.** Nezmenená zástrčka a vhodná zásuvka znižujú riziko úrazu elektrickým prúdom.
- **Nabíjačku používajte len v suchých miestnostiach a zabráňte jej styku s mokrom a dažďom.**
Vniknutie vody do nabíjačky zvyšuje riziko úrazu elektrickým prúdom.
- **Nabíjačku nikdy nepoužívajte, keď je poškodený kábel, zástrčka alebo samotný prístroj vonkajšími vplyvmi.**
Nabíjačku odneste do najbližšieho špecializovaného servisu.
- **Nabíjačku v žiadnom prípade neotvárajte.** V prípade poruchy ju odneste do špecializovaného servisu.
- **Na nabíjačku nekladte žiadne predmety a neumiestňujte ju na mäkké povrchy.**
Hrozí nebezpečenstvo požiaru.

Špeciálne bezpečnostné pokyny

- Pred všetkými prácami na elektrickom náradí nastavte prepínač predvolby smeru otáčania (4) do strednej polohy.
- Prepínač predvolby smeru otáčania (4), príp. nastavenie krútiaceho momentu (5) aktivujte len vtedy, keď je nástroj zastavený.
- Na označenie elektrického náradia používajte iba lepiace štítky.
Nevrťajte žiadne diery do telesa náradia.

Hlučnosť a vibrácia

UPOZORNENIE

Hodnoty hluku a vibrácií boli zistené podľa EN 62841. Hodnoty nájdete v tabuľke „Technické údaje“.

VAROVANIE!

Uvedené namerané hodnoty platia pre nové náradie. Pri dennom používaní sa hodnoty hlučnosti a vibrácií menia.

UPOZORNENIE

Úroveň vibrácií uvedená v týchto pokynoch bola nameraná meracou metódou, ktorú stanovuje norma EN 62841 a je možné ju použiť na vzájomné porovnanie elektrického náradia. Hodí sa aj na predbežné posúdenie kmitavého namáhania. Uvedená úroveň vibrácií reprezentuje hlavné aplikácie elektrického náradia. Ak sa však elektrické náradie používa na iné aplikácie, s odlišnými pracovnými nástrojmi alebo s nedostatočnou údržbou, môže sa úroveň vibrácií líšiť.

Toto môže kmitavé namáhanie v priebehu celej pracovnej zmeny podstatne zvýšiť. Pre presný odhad kmitavého namáhania by sa mali tiež zohľadniť doby, v ktorých je náradie vypnuté alebo je síce v chode, ale v skutočnosti sa nepoužíva. Toto môže kmitavé namáhanie v priebehu celej pracovnej zmeny zreteľne redukovat'. Stanovte dodatočné bezpečnostné opatrenia na ochranu obsluhy pred účinkami vibrácií, ako napríklad: údržba elektrického náradia a vložených nástrojov, udržiavanie teploty rúk, organizácia pracovných postupov.

POZOR!

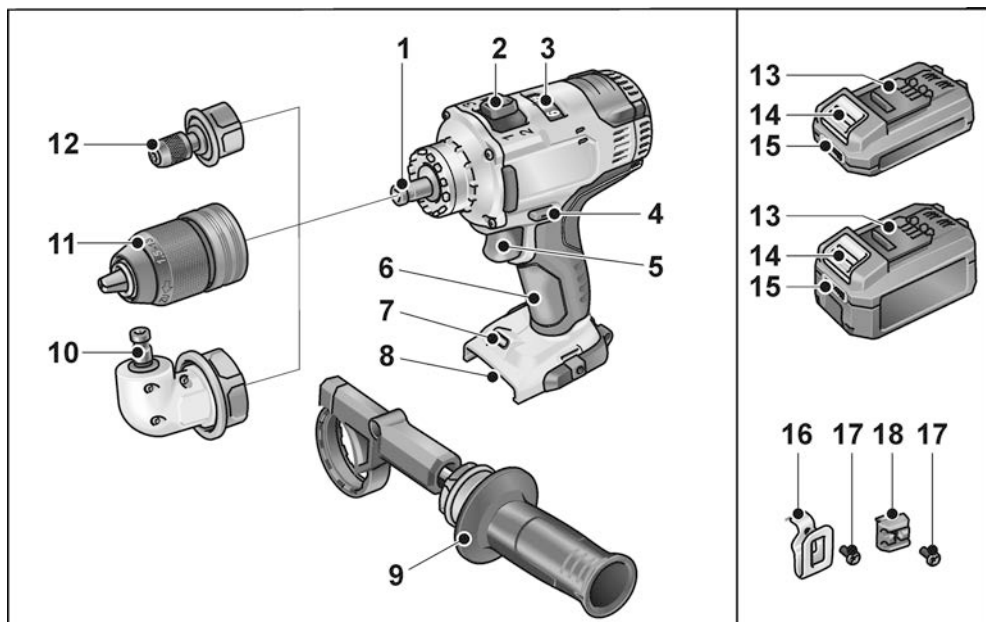
Pri akustickom tlaku vyššom ako 85 dB(A) používajte ochranu sluchu.

Technické údaje

Náradie		DD 4G 18.0-EC
Typ		Vŕtací skrutkovač
Akumulátor		AP 18.0/2,5 AP 18.0/5,0
Čas nabíjania (podľa stavu nabitia)		
– AP 18.0/2,5	min	0–40
– AP 18.0/5,0	min	0–45
Krútiaci moment, maximálny		
– v prípade mäkkého materiálu	Nm	64
– v prípade tvrdého materiálu	Nm	135
Stupne krútiaceho momentu		20
Otáčky chodu naprázdno		
– stupeň 1	min ⁻¹	0...460
– stupeň 2	min ⁻¹	0...910
– stupeň 3	min ⁻¹	0...2100
– stupeň 4	min ⁻¹	0...4200
Skľučovadlo vrtáka	mm	1,5–13
Max. priemer vŕtania		
– do dreva	mm	60
– do ocele	mm	13
– do muriva	mm	16
Hmotnosť podľa „EPTA-procedure 01/2003“ (bez akumulátora)	kg	1,5
Hmotnosť akumulátora 2,5 Ah	kg	0,4
5,0 Ah	kg	0,7
Hladina akustického tlaku vyhodnotená s filtrom A		
Hladina akustického tlaku L _{pA}	dB(A)	78*
Hladina akustického výkonu L _{WA}	dB(A)	89*
Neistota K	db	3,0
Celkové hodnoty vibrácií (vektorový súčet troch smerov)		
Hodnota emisií vibrácií a _h pri....		
– vŕtání do kovu	m/s ²	<2,5
– skrútkovaní	m/s ²	<2,5
Neistota K	m/s ²	1,5

* vŕtání do kovu

Prehľad

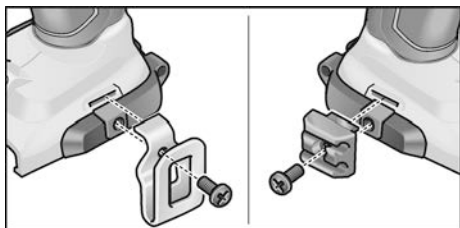


- | | |
|---|---|
| <p>1 Upínanie nástrojov</p> <p>2 Volič rýchlosti</p> <p>3 Otočný krúžok pre nastavenie krútiaceho momentu</p> <p>4 Prepínač predvoľby smeru otáčania</p> <p>5 Vypínač
Na zapnutie a vypnutie, ako aj na nabehnutie až na maximálne otáčky.</p> <p>6 Rukoväť</p> <p>7 Pracovné osvetlenie</p> <p>8 Šachta na zasunutie akumulátora</p> <p>9 Prídavná rukoväť
Rukoväť sa montuje z pravej aj z ľavej strany.</p> | <p>10 Uhlový nadstavec s odist'ovacím krúžkom</p> <p>11 Výmenné skľučovadlo vrtáka s odist'ovacím krúžkom</p> <p>12 Nadstavec pre držiak hrotov s odist'ovacím krúžkom</p> <p>13 Lítium-iónový akumulátor (2,5 Ah alebo 5,0 Ah)</p> <p>14 Odist'ovacie tlačidlo pre akumulátor</p> <p>15 Indikácia stavu akumulátora</p> <p>16 Spona na opasok</p> <p>17 Upevňovacia skrutka</p> <p>18 Držiak hrotov</p> |
|---|---|

Návod na obsluhu

Pred uvedením do prevádzky

- Vybajte elektrické náradie a príslušenstvo a skontrolujte kompletnosť dodávky a prepravné poškodenia.
- Sponu na opasok, príp. držiak hrotov upevnite priloženou skrutkou.



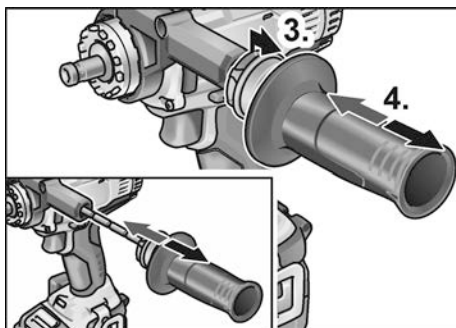
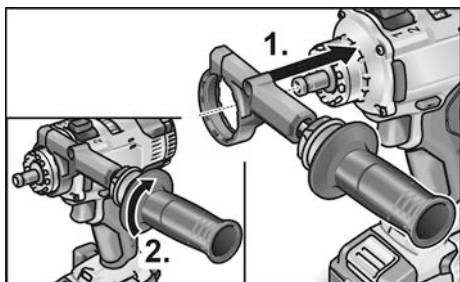
i UPOZORNENIE

Akumulátory nie sú pri dodávke úplne nabité. Pred prvým použitím akumulátory úplne nabite. Pozri „Nabíjačka/Proces nabíjania“.

Montáž/demontáž prídavnej rukoväti

⚠ POZOR!

Používajte prídavné rukoväti, ak sú súčasťou dodávky tohto elektrického náradia. Strata kontroly môže viesť k poraneniam.



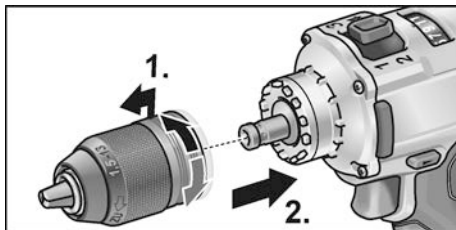
Výmenné skľučovadlo vrtáka BF 18.0-EC

⚠ POZOR!

Pred všetkými prácami na elektrickom náradí nastavte prepínač predvoľby smeru otáčania (4) do strednej polohy.

Montáž

- Odblokovací krúžok potiahnite dopredu (1.) a výmenné skľučovadlo vrtáka zatlačte na upínanie nástrojov (2.).
- Odblokovací krúžok uvoľnite. Skontrolujte zaistenie skľučovadla vrtáka.



Demontáž

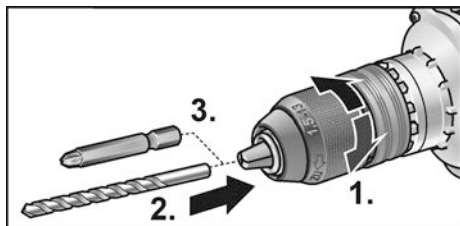
- Odblokovací krúžok potiahnite dopredu a skľučovadlo vrtáka odoberte.

Vloženie nástrojov

V skľučovadle vrtáka sa bezpečne držia vrtáky s priemerom 1,5 – 13 mm, skrutkovic hroty 1/2" a držiaky hrotov 1/2".

- Elektrické náradie pevne držte jednou rukou a skľučovadlo vrtáka druhou rukou.
 - Otáčajte proti smeru pohybu hodinových ručičiek, aby ste skľučovadlo vrtáka viac otvorili.

- Otáčajte v smere pohybu hodinových ručičiek, aby ste skľučovadlo vrtáka zatvorili.



- Vložte nástroj.
- Skľučovadlo vrtáka celkom zatvorte.

i UPOZORNENIE

Vykonajte skúšobný chod, aby ste skontrolovali vystredené uchytenie nástroja.

Uhlový nadstavec WV 18.0-EC

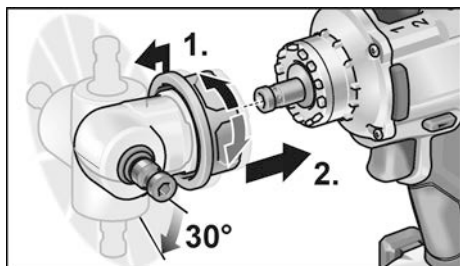
⚠ POZOR!

Pred všetkými prácami na elektrickom náradí nastavte prepínač predvoľby smeru otáčania (4) do strednej polohy.

Uhlový nadstavec uľahčuje prácu na ťažko prístupných miestach. Uhlový nadstavec sa dá zaistiť v rôznych polohách uhlov v krokoch po 30°.

Montáž

- Odblokovací krúžok potiahnite dopredu (1.) a uhlový nadstavec zatlačte na doraz na upínanie nástrojov (2.).
- Uhlový nadstavec nechajte zaskočiť v želanom uhle.
- Odblokovací krúžok uvoľnite. Skontrolujte zaistenie.



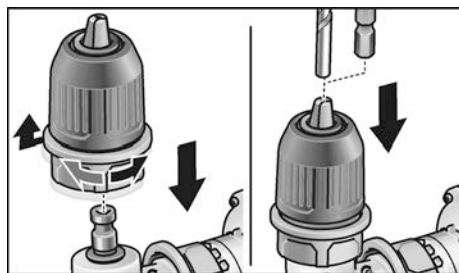
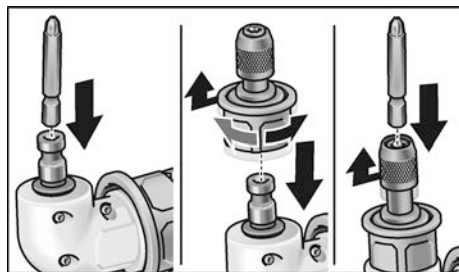
Demontáž

- Odblokovací krúžok potiahnite dopredu a uhlový nadstavec odoberte.

Vloženie nástrojov

Uhlový nadstavec má 1/2" upínanie nástrojov. V upínaní nástrojov sa bezpečne uchytiť skrutkovacie hroty a držiak hrotov.

Na uhlový nadstavec sa dá namontovať aj výmenné skľučovadlo vrtáka (pozri „Výmenné skľučovadlo vrtáka BF 18.0-EC“) alebo držiak hrotov (pozri „Nadstavec pre držiak hrotov BV 18.0-EC“).



Nadstavec pre držiak hrotov BV 18.0-EC

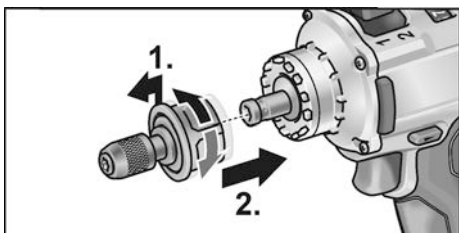
⚠ POZOR!

Pred všetkými prácami na elektrickom náradí nastavte prepínač predvoľby smeru otáčania (4) do strednej polohy.

Montáž

- Odblokovací krúžok potiahnite dopredu (1.) a nadstavec pre držiak hrotov zatlačte až na doraz na upínanie nástrojov (2.).

- Odblokovací krúžok uvoľníte. Skontrolujte zaistenie.



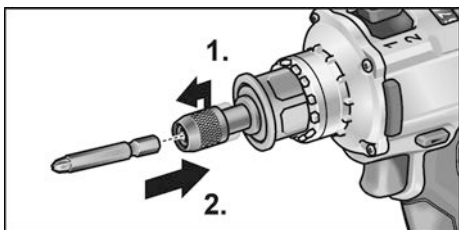
Demontáž

- Odblokovací krúžok potiahnite dopredu a odoberte nadstavec pre držiak hrotov.

Vloženie nástrojov

Nadstavec pre držiak hrotov má 1/2" upínanie nástrojov. V upínaní nástrojov sa bezpečne uchytiť skrutkovacie hroty.

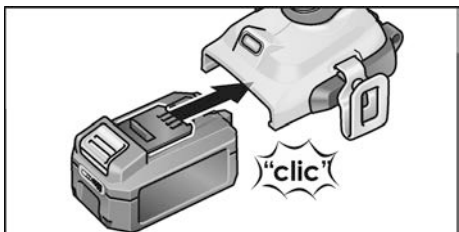
- Aretáciu nástroja potiahnite dopredu (1.) a nástroj zatlačte až na doraz (2.).
- Uvoľnite zaistenie nástroja.



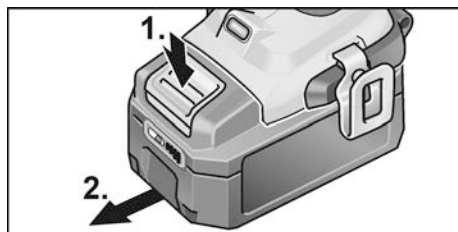
- Nástroje vyberiete tak, že zaistenie nástroja potiahnete dozadu.

Vloženie/výmena akumulátora

- Nabývaný akumulátor zatlačte do elektrického náradia tak, aby sa úplne zaistil.



- Pri vyberaní stlačte zaist'ovacie tlačidlá (1.) a akumulátor vytiahnite (2.).

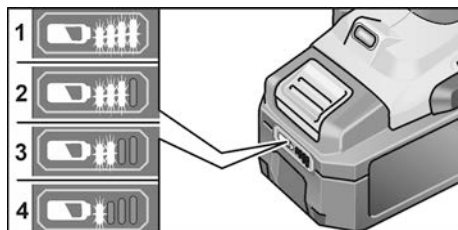


POZORI!

Pri nepoužívaní chráňte kontakty akumulátora. Voľné kovové časti môžu vytvoriť krátko spojenie kontaktov, hrozí nebezpečenstvo výbuchu a požiaru!

Stav nabitia akumulátora

- Stlačením tlačidla sa môže na LED indikácii stavu nabitia akumulátora skontrolovať stav nabitia.



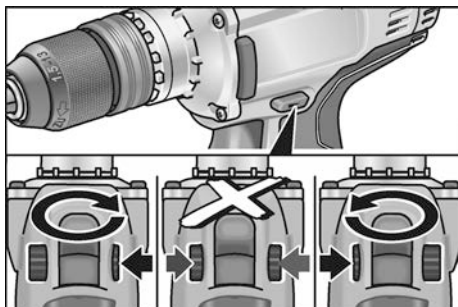
Indikácia po 5 sekundách zhasne.

Ak niektorá z LED bliká, akumulátor sa musí nabiť. Keď po stlačení tlačidla nesvieti žiadna LED, akumulátor je chybný a musí sa vymeniť.

Predvoľba smeru otáčania

POZORI!

Smer otáčania sa môže meniť len vtedy, keď je elektrické náradie zastavené.



- Nastavenie prepínača predvoľby smeru otáčania do potrebnej polohy:

- **Vľavo:** proti smeru chodu hodinových ručičiek (vyskrutkovanie, uvoľnenie skrutiek)
- **Vpravo:** v smere chodu hodinových ručičiek (vrtanie, zaskrutkovanie, uťahovanie skrutiek)
- **V strede:** Blokovanie zapnutia (výmena nástroja, pri prácach na elektrickom náradí)

Predvoľba krútiaceho momentu

⚠ **POZORI!**

Krútiaci moment sa môže meniť len vtedy, keď je elektrické náradie zastavené.

- Nastavte otočný krúžok pre nastavenie krútiaceho momentu do potrebnej polohy.



1–11: Skrutkovanie

Vrtanie

UPOZORNENIE

V polohe vrtania je klzná spojka deaktivovaná.

Predvoľba rýchlosti

⚠ **POZORI!**

Rýchlosť sa môže meniť len vtedy, keď je elektrické náradie zastavené.

UPOZORNENIE

Voľba rýchlosti je možná len v smere šípok označujúcich pohyb!



- Nastavenie voliča na potrebný stupeň:
1: nízka rýchlosť, vysoký krútiaci moment

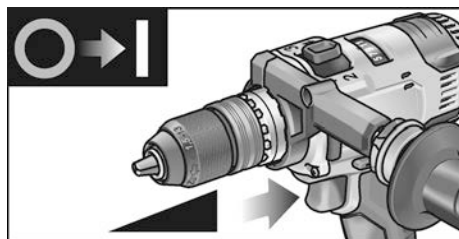


- 4: vysoká rýchlosť, nízky krútiaci moment

Zapnite elektrické náradie

Zapnutie náradia:

- Stlačte vypínač.
Vypínač elektrického náradia umožňuje plynulé zvyšovanie otáčok až na maximálnu hodnotu.



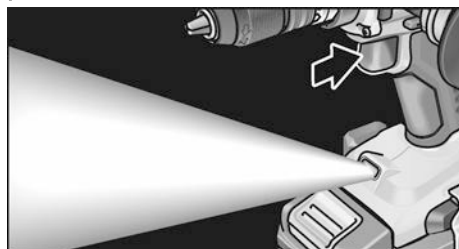
Vypnutie náradia:

- Uvoľnite vypínač.

UPOZORNENIE

- Elektrické náradie má brzdu, ktorá elektrické náradie okamžite po uvoľnení vypínača zastaví.
- Pri trvalom používaní elektrického náradia by sa malo pracovať predovšetkým s úplne zatlačeným vypínačom.

Zapnutie/vypnutie osvetlenia pracoviska



1. Spínač predvoľby smeru otáčania (2) dajte do polohy „Dopredu“ alebo „Dozadu“.
2. Stlačenie vypínača (5) elektrického náradia
 - Osvetlenie pracoviska svieti

- Uvoľnenie vypínača (5) elektrického náradia
 - Osvetlenie pracoviska po cca 10 sekundách automaticky zhasne

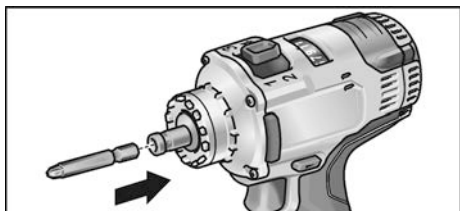
Práca s elektrickým náradím

POZORI!

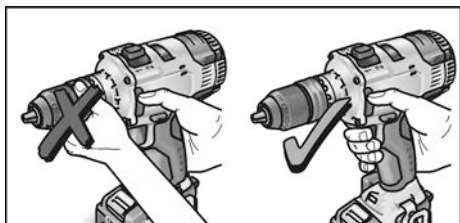
Pred všetkými prácami na elektrickom náradí nastavte prepínač predvoľby smeru otáčania (4) do strednej polohy.

UPOZORNENIE

Aby bola manipulácia pri skrútkovaní ľahšia, skrútkovací hrot sa môže vložiť aj priamo do upínania nástrojov na náradí.

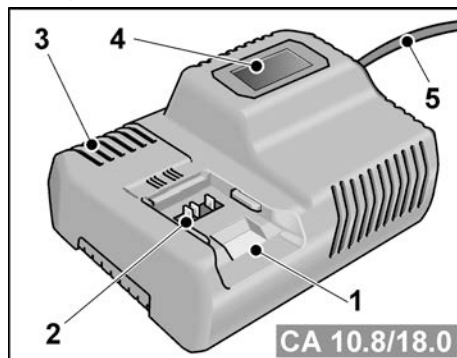


- Namontujte držiak nástrojov (výmenné skľučovadlo vrtákov, uhlový nastavtec, nastavtec pre držiak hrotov).
- Vložte akumulátor.
- Vložte nástroj (vrtáky, skrútkovacie hroty, držiak hrotov).
- Nastavte predvoľbu krútiaceho momentu na potrebný stupeň.
- Nastavte rýchlosť na potrebný stupeň.
- Nastavte potrebný smer otáčania.
- Uchopte elektrické náradie jednou rukou za rukoť a zaujmite pracovnú polohu. **Pri bežiacom motore nikdy neaktivujte spínač predvoľby smeru otáčania, príp. nastavenie krútiaceho momentu!**



- Zapnite náradie.
- Po ukončení práce:
 - Uvoľnite vypínač.
 - Nastavte prepínač predvoľby smeru otáčania (4) do strednej polohy.

Nabíjačka



- Šachta na zasunutie akumulátora
- Kontakty
- Vetracie štrbiny
- Displej na zobrazenie stavu prevádzky
- Sieťový kábel so sieťovou zástrčkou

Nabíjačka CA 10.8/18.0 je určená na nabíjanie akumulátorov FLEX typu

- AP 10.8 (2,5 Ah),
- AP 18.0 (2,5 Ah),
- AP 10.8 (5,0 Ah),
- AP 18.0 (5,0 Ah).

Upozornenia pre dosiahnutie dlhej životnosti akumulátorov

POZORI!

- Akumulátory nikdy nenabíjajte pri teplote nižšej ako 0 °C, príp. vyššej ako 55 °C.
- Akumulátory nenabíjajte v prostredí s vysokou vlhkosťou vzduchu alebo vysokou teplotou.
- Akumulátor a nabíjačku počas nabíjania nezakrývajte.
- Sieťovú zástrčku nabíjačky po skončení nabíjania vytiahnite.

Počas nabíjania sa akumulátory a nabíjačka zohrejú. Je to normálne!

Lítium-iónové akumulátory nemajú známy „pamäťový efekt“. Napriek tomu by sa akumulátor mal celkom vybiť a nabíjanie sa by sa malo vždy celé dokončiť.

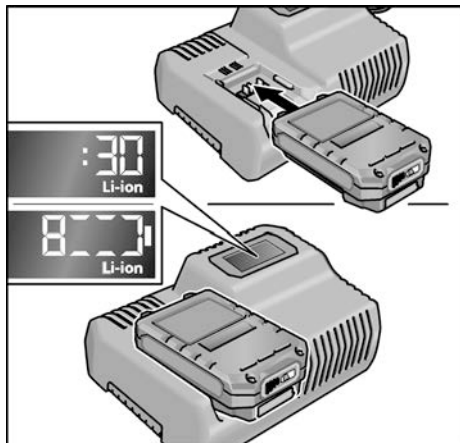
Ak sa akumulátory dlhší čas nepoužívajú, čiastočne ich nabíjajte a skladujte v chlade.


Proces nabíjania

POZOR!

Do dodanej nabíjačky vkladajte len originálne akumulátory.

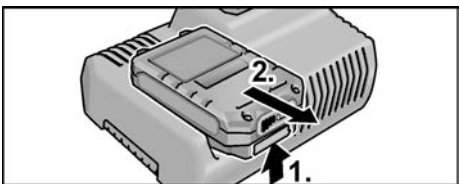
- Zastrčte sieťovú zástrčku nabíjačky. Podsvietenie displeja svieti 2 sekundy na zeleno a potom znova zhasne. Zobrazí sa OK.



- Akumulátor zatlačte celkom do nabíjačky tak, aby sa zaistil.
 - Na displeji sa striedavo zobrazuje zvyšný čas nabíjania (do úplného nabitia akumulátora) a grafické zobrazenie stavu nabitia.
 - Podsvietenie displeja svieti na oranžovo, keď je akumulátor nabitý na menej ako 80 %.
 - Od nabitia na 80 % svieti displej na zeleno a zobrazí sa OK.
- Akumulátor je úplne nabitý vtedy, keď indikácia  zhasne.

Zelené podsvietenie displeja po krátkom čase zhasne.


- Akumulátor vyberte z nabíjačky.




- Vytiahnite sieťovú zástrčku.

UPOZORNENIE

Keď po vložení akumulátora do nabíjačky displej bliká, akumulátor alebo nabíjačka je chybná.

 Displej bliká pomaly.
Podsvietenie displeja oranžové.

Akumulátor je príliš horúci alebo príliš studený. Keď akumulátor dosiahne teplotu nabíjania (0 °C...55 °C), začne sa proces nabíjania.

 Displej bliká rýchlo.
Podsvietenie displeja červené.

Akumulátor vyberte z nabíjačky a znova vložte. Pri rovnakej indikácii je akumulátor chybný. Akumulátor vymeňte alebo jeho preskúšanie zverte špecializovanému servisu.

Ak sa aj pri inom akumulátore zobrazí rovnaké hlásenie chyby, potom je chybná nabíjačka. Preskúšanie nabíjačky zverte špecializovanému servisu.

Údržba a ošetrovanie

Čistenie

VAROVANIE!

Pri opracovaní kovov sa môže pri extrémnom nasadení vo vnútornom priestore telesa náradia usadzovať vodivý prach.

- Elektrické náradie a vetracie štrbiny pravidelne čistite. Časť čistenia závisí od opracovávaného materiálu a doby používania.
- Vnútorný priestor telesa s motorom pravidelne vyfúkajte suchým stlačeným vzduchom. Elektrické náradie pritom nechajte bežať.

Nabíjačka

VAROVANIE!

Pred všetkými prácami vytiahnite sieťovú zástrčku. Nepoužívajte vodu alebo tekuté čistiace prostriedky.

- Špinu a prach z krytu odstráňte štetcom alebo suchou handričkou.

Opravy

Opravy zverte výhradne servisnej dielni, autorizovanej výrobcom.

Náhradné súčiastky a príslušenstvo

Ďalšie príslušenstvo, najmä vkladacie nástroje, nájdete v katalógu výrobcu.

Výkresy zostavy a zoznamy náhradných súčiastok nájdete na našej webovej stránke: www.flex-tools.com

Preprava

Ekvivalentné množstvo lítia obsiahnuté v akumulátoroch, ktoré sú súčasťou dodávky, sa nachádza pod príslušnými hraničnými hodnotami. Preto akumulátor ako jednotlivý dielec ani elektrické náradie s kompletným obsahom dodávky nepodlieha národným alebo medzinárodným predpisom o nebezpečnom tovare.

Pri preprave viacerých druhov náradia s lítium-iónovými akumulátormi môžu byť tieto predpisy relevantné a vyžadujú osobitné bezpečnostné opatrenia (napr. pre obal).

V takomto prípade sa informujte o predpisoch, ktoré sú platné v krajine použitia.

CE Vyhlásenie o zhode

Vyhlasujeme na svoju výlučnú zodpovednosť, že výrobok opísaný v časti „Technické údaje“ je v súlade s nasledujúcimi normami alebo normatívnymi dokumentmi:

EN 62841 podľa ustanovení smerníc 2014/30/EÚ, 2006/42/ES, 2011/65/EÚ.

Zodpovednosť za technické podklady:
FLEX-Elektrowerkzeuge GmbH, R & D
Bahnhofstrasse 15, D-71711 Steinheim/Murr



Eckhard Rühle
Manager Research &
Development (R & D)

Klaus Peter Weinper
Head of Quality
Department (QD)

16.07.2018


FLEX-Elektrowerkzeuge GmbH
Bahnhofstrasse 15, D-71711 Steinheim/Murr


Pokyny pre likvidáciu

VAROVANIE!

Opotrebované elektrické náradie pred likvidáciou znefunkčnite:

- sieťové elektrické náradie odstránením sieťového kábla,
- akumulátorové elektrické náradie odstránením akumulátora.

 Len pre krajiny EÚ.

 Nevyhadzujte elektrické náradie do domového odpadu! Podľa európskej smernice 2012/19/EÚ o odpade z elektrických a elektronických zariadení (OEEZ) a jej transpozície do národného práva sa musí odpad z použitého elektrického náradia separovať a odovzdať na recykláciu v súlade s ochranou životného prostredia.

Získavanie druhotných surovín namiesto likvidácie odpadu.


Zariadenie, príslušenstvo a obal by sa mali odovzdať na ekologickú recykláciu.


Plastové časti sú označené na recykláciu podľa druhu.

VAROVANIE!

Nevyhadzujte akumulátory/batérie do domového odpadu, do ohňa alebo do vody. Akumulátory, ktoré už doslúžili, neotvárajte.

Akumulátory/batérie sa majú zbierať, recyklovať alebo likvidovať spôsobom, ktorý zohľadňuje ochranu životného prostredia.

 Len pre krajiny EÚ.

 Podľa Európskej smernice 2006/66/ES sa musia poškodené alebo opotrebované akumulátory/batérie zbierať separovane a treba ich dávať na recykláciu zodpovedajúcu ochrane životného prostredia.

UPOZORNENIE

O možnostiach likvidácie sa informujte u špecializovaného predajcu.

Vylúčenie zodpovednosti

Výrobca a jeho zástupca neručia za škody a ušlý zisk vplyvom prerušenia obchodnej činnosti, ktorá bola spôsobená výrobkom alebo eventuálne nemožnosťou jeho použitia. Výrobca a jeho zástupca nenesú žiadnu zodpovednosť za škody, ktoré boli spôsobené neodborným použitím alebo v spojení s výrobkami iných výrobcov.