

DEWALT®

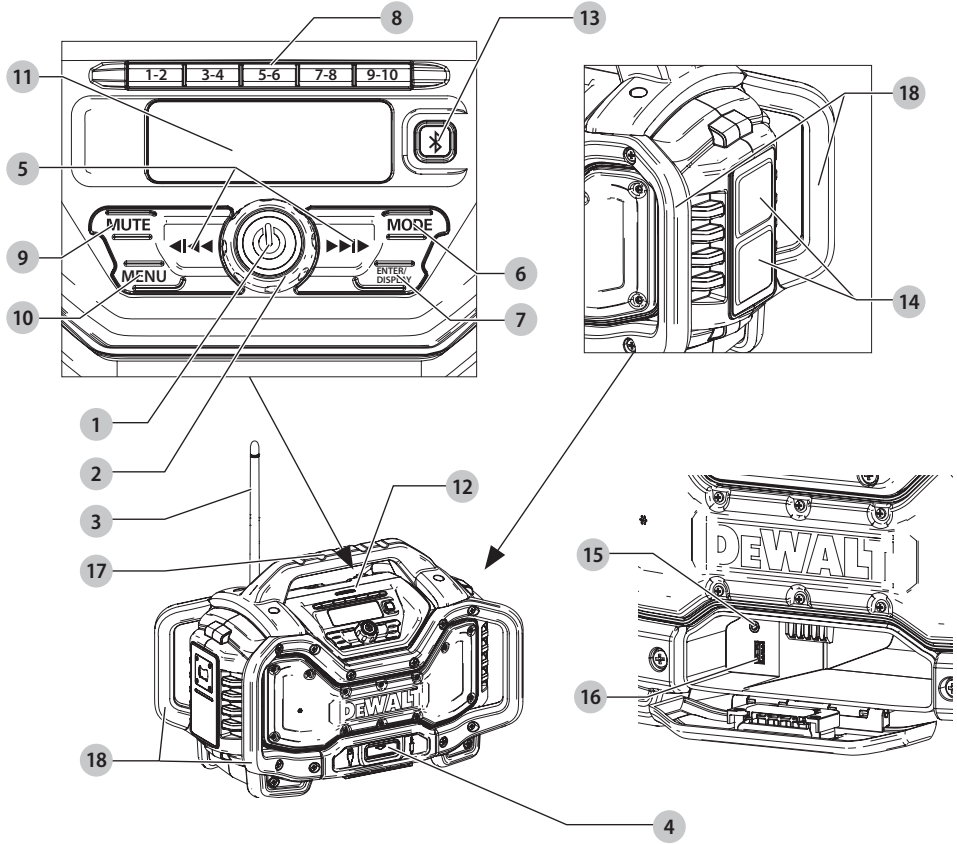
XR LI-ION

588781 - 22 CZ

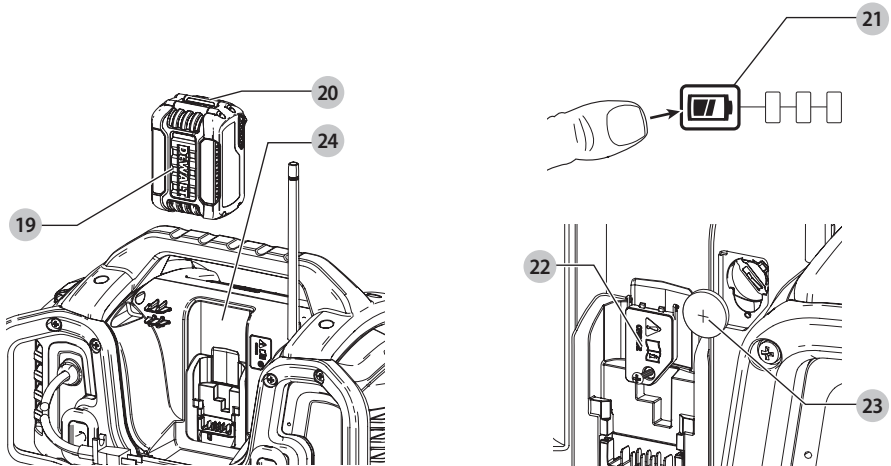
Přeloženo z původního návodu

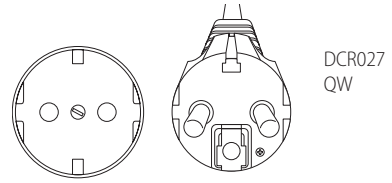
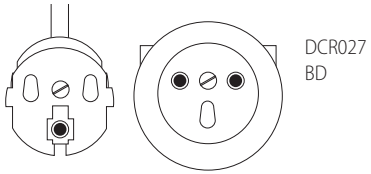
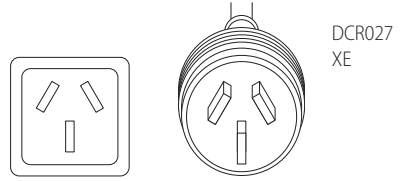
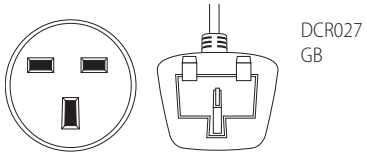
DCR027

Obr. A



Obr. B







STAVEBNÍ BLUETOOTH® NABÍJEČKA/RÁDIO DO NÁROČNÝCH PODMÍNEK DCR027

Blahopřejeme Vám!

Zvolili jste si nářadí značky DEWALT. Léta zkušeností, důkladný vývoj výrobků a inovace vytvořily ze společnosti DEWALT jednoho z nejspolehlivějších partnerů pro uživatele profesionálního elektrického nářadí.

Technické údaje

		DCR027
Napájecí zdroj		Střídavé/ stejnoseměrné napětí
Napětí sítě	V	230
Typ baterie		Li-Ion
Napájecí napětí baterie	V	14,4/18
Nabíjecí proud	A	3
Hmotnost (bez baterie)	kg	7,4

Prohlášení o shodě - EC

Směrnice pro rádiová zařízení



Stavební Bluetooth® nabíječka/rádio do náročných podmínek DCR027

Společnost DEWALT tímto prohlašuje, že rádiové vybavení DCR027 splňuje požadavky směrnice 2014/53/EU a požadavky všech platných směrnic EU.

Kompletní text tohoto prohlášení o shodě EU můžete na požádání získat od společnosti DEWALT, Richard-Klinger-Straße 11, D-65510, Idstein, Germany nebo je k dispozici na následující internetové adrese: www.2helpu.com

Vyhledávejte podle čísla produktu a typu uvedeného na typovém štítku.



VAROVÁNÍ: Z důvodu omezení rizika zranění si přečtěte tento návod k obsluze.

Definice: Bezpečnostní pokyny

Níže uvedené definice popisují stupeň závažnosti každého označení. Přečtěte si pozorně návod k obsluze a věnujte pozornost těmto symbolům.



NEBEZPEČÍ: Označuje bezprostředně hrozcí rizikovou situaci, která, není-li jí zabráněno, **povede k způsobení vážného nebo smrtelného zranění.**



VAROVÁNÍ: Označuje potenciálně rizikovou situaci, která, není-li jí zabráněno, **může vést k způsobení vážného nebo smrtelného zranění.**



UPOZORNĚNÍ: Označuje potenciálně rizikovou situaci, která, není-li jí zabráněno, **může vést k způsobení lehkého nebo středně vážného zranění.**

POZNÁMKA: Označuje postup **nesouvisející se způsobem zranění, který, není-li mu zabráněno, může vést k poškození zařízení.**



Upozorňuje na riziko úrazu elektrickým proudem.



Upozorňuje na riziko vzniku požáru.

Bezpečnostní pokyny pro nabíječky/rádía

- **Zacházejte s napájecím kabelem opatrně.** Nikdy rádio nepřenášejte za napájecí kabel. Nikdy netahejte za napájecí kabel, aby došlo k odpojení zástrčky od zásuvky. Vedte kabel tak, aby nepřecházel přes ostré hrany nebo horké a mastné povrchy.
- **Vyjměte baterii.** Než rádio ponecháte bez dozoru, vypněte jej. Pokud rádio nepoužíváte, před výměnou příslušenství nebo před prováděním oprav baterii vyjměte.
- Toto zařízení bylo vyvinuto k použití v mírném podnebí.
- Toto zařízení není určeno pro použití osobami (včetně dětí) se sníženými fyzickými, smyslovými nebo duševními schopnostmi, nebo s nedostatkem zkušeností a znalostí, pokud těmto osobám nebyl stanoven dohled, nebo pokud jim nebyly poskytnuty instrukce týkající se použití výrobku osobou odpovědnou za jejich bezpečnost.
- **Připojte nabíječku rádia do síťové zásuvky, která je správně uzemněná.** Zásuvka a prodlužovací kabel musí mít ochranný vodič.
- **Při práci s nabíječkou rádia ve vlhkém prostředí musí být v napájecím okruhu použit proudový chránič (RCD).** Použití proudového chrániče (RCD) snižuje riziko úrazu elektrickým proudem.
- Děti musí být pod dozorem, aby bylo zajištěno, že si s tímto zařízením nebudou hrát.
- Rádío nesmí být vystaveno kapající nebo stříkající vodě; nesmí se na něj umísťovat žádné předměty naplněné tekutinami, jako jsou například vázy.
- Na rádío se nesmí umísťovat zdroje otevřeného ohně, jako jsou například hořící svíčky.
- Jako odpojovací zařízení se používá síťová zástrčka; odpojovací zařízení (zástrčka) musí zůstat snadno obsluhovatelné.

Elektrická bezpečnost

Nabíječka/rádío je určena pouze pro jedno napájecí napětí. Vždy zkontrolujte, zda napájecí napětí baterie odpovídá napětí na výkonovém štítku. Také se ujistěte, zda napájecí napětí vaší nabíječky odpovídá napětí v síti.



VAROVÁNÍ: Riziko úrazu elektrickým proudem. Používejte pouze v suchém prostředí.

Dojde-li k poškození napájecího kabelu, musí být nahrazen speciálně připraveným kabelem, který získáte v autorizovaném servisu DEWALT.



Baterie				Nabíječky/Doby nabíjení (minuty)					
Kat. č.	V	Ah	Hmotnost kg	DCB107	DCB113	DCB115	DCB118	DCB132	DCB119
DCB546	18/54	6,0/2,0	1,05	270	140	90	60	90	X
DCB547	18/54	9,0/3,0	1,25	420	220	140	85	140	X
DCB181	18	1,5	0,35	70	35	22	22	22	45
DCB182	18	4,0	0,61	185	100	60	60	60	120
DCB183/B	18	2,0	0,40	90	50	30	30	30	60
DCB184/B	18	5,0	0,62	240	120	75	75	75	150
DCB185	18	1,3	0,35	60	30	22	22	22	X
DCB187	18	3,0	0,48	140	70	45	45	45	90

Výměna síťové zástrčky (pouze pro Velkou Británii a Irsko)

Budete-li instalovat novou zástrčku napájecího kabelu:

- *Bezpečně zlikvidujte starou zástrčku.*
- *Připojte hnědý vodič k svorce pod napětím na nové zástrčce.*
- *Modrý vodič připojte k nulové svorce.*



VAROVÁNÍ: Na zemnicí svorku nebude připojen žádný vodič.

Dodržujte montážní pokyny dodávané s kvalitními zástrčkami. Doporučená pojistka: 13 A.

Použití prodlužovacího kabelu

Pokud to není nezbytně nutné, prodlužovací kabel nepoužívejte. Používejte schválený prodlužovací kabel vhodný pro příkon vaší nabíječky (viz kapitola **Technické údaje**). Minimální průřez vodiče je 1 mm². Maximální délka je 30 m.

V případě použití navinovacího kabelu odviňte vždy celou délku kabelu.

Pokyny pro uzemnění

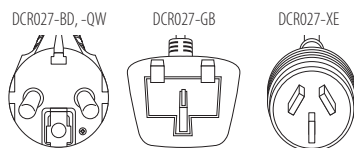
Nabíječka/rádio musí být uzemněna. V případě poruchy nebo selhání poskytujte uzemnění cestu nejmenšího odporu pro elektrický proud, aby se snížilo riziko úrazu elektrickým proudem. Nabíječka/rádio je vybavena kabelem, který má uzemňovací vodič zařízení a uzemňovací zástrčku. Zástrčka se musí připojit do vhodné zásuvky, která je správně namontovaná a uzemněná v souladu se všemi místními zákony a předpisy.



NEBEZPEČÍ: Nesprávné připojení uzemňovacího vodiče zařízení může způsobit riziko úrazu elektrickým proudem. Vodič s izolací se zeleným vnějším povrchem se žlutými pruhy je uzemňovací vodič zařízení. Je-li nutné opravit nebo vyměnit kabel nebo zástrčku, nepřipojujte zemnicí vodič k živé svorce. Opravy smí provádět pouze autorizovaný servis DEWALT. Neupravujte zástrčku dodávanou s nabíječkou/rádiem – pokud ji není možné zapojit do zásuvky, nechejte si správnou zásuvku namontovat autorizovaným servisem DEWALT.

Pro uzemněnou nabíječku/rádio připojenou do sítě s proudem 16 A a nižším a určená pro použití na jmenovitém napájecím obvodu 230 V

Nabíječka/rádio je určena k použití na jmenovitém obvodu 230 V a má uzemňovací zástrčku, která vypadá jako zástrčka na následujícím obrázku.



TYTO POKYNY USCHOVEJTE

Nabíječky

Nabíječky DEWALT nemusí být žádným způsobem seřizovány a jsou zkonstruovány tak, aby byla zajištěna jejich co nejjednodušší obsluha.

Důležité bezpečnostní pokyny pro nabíječky/rádia

TYTO POKYNY USCHOVEJTE: Tento návod obsahuje důležité bezpečnostní a provozní pokyny pro vaši nabíječku/rádio.

- *Před použitím nabíječky/rádia si přečtěte všechny pokyny a výstražná upozornění nacházející se na nabíječce, na baterii a na výrobku, který je touto baterií napájen.*



VAROVÁNÍ: Nebezpečí úrazu elektrickým proudem. Dbejte na to, aby se do nabíječky nedostala žádná kapalina. Mohlo by dojít k úrazu elektrickým proudem.



VAROVÁNÍ: Doporučujeme vám používat proudový chránič (RCD) s citlivostí minimálně 30 mA.



UPOZORNĚNÍ: Riziko popálení. Z důvodu omezení rizika způsobení zranění nabíjejte pouze baterie DEWALT, které jsou k nabíjení určeny. Jiné typy baterií mohou prasknout, což může vést k zranění osob nebo k hmotným škodám.



UPOZORNĚNÍ: Děti musí být pod dozorem, aby bylo zajištěno, že si s tímto zařízením nebudou hrát.



POZNÁMKA: V určitých podmínkách, kdy je nabíječka připojena k napájecímu napětí, může dojít ke zkratování nabíjecích kontaktů uvnitř nabíječky cizími předměty. Cizí vodivé předměty a materiály, jako jsou ocelová vlna (drátěnka), hliníkové fólie nebo jakékoli částčky kovu, se nesmí dostat do vnitřního prostoru nabíječky. Není-li v úložném prostoru nabíječky umístěna žádná baterie, vždy odpojte napájecí kabel nabíječky od sítě. Dříve než budete provádět čištění nabíječky, odpojte ji od sítě.

- **NEPOKOUŠEJTE SE nabíjet baterie pomocí jiné nabíječky/rádía, než těch uvedených v tomto návodu.** Nabíječka i baterie jsou specificky navrženy tak, aby mohly pracovat dohromady.
- **Tyto nabíječky/rádía nejsou určeny pro žádné jiné použití, než je nabíjení nabíjecích baterií DeWALT.** Jakékoli jiné použití může vést k způsobení požáru nebo k úrazu elektrickým proudem.
- **Nevystavujte nabíječku/rádío působení deště nebo sněhu.**
- **Při odpojování nabíječky vždy odpojte zástrčku od zásuvky a netahajte za napájecí kabel.** Tímto způsobem zabráníte poškození zástrčky a napájecího kabelu.
- **Ujistěte se, zda je napájecí kabel veden tak, abyste po něm nešlapali, nezakopávali o něj a aby nedocházelo k jeho poškození nebo nadměrnému zatížení.**
- **Není-li to naprosto nutné, nepoužívejte prodlužovací kabel.** Použití nesprávného prodlužovacího kabelu by mohlo vést k způsobení požáru nebo k smrtelnému úrazu elektrickým proudem.
- **Nepokládejte na nabíječku/rádío žádné předměty a neumísťujte nabíječku/rádío na měkký povrch, na kterém by mohlo dojít k zablokování větracích drážek, což by způsobilo nadměrné zvýšení teploty uvnitř nabíječky.** Umístěte nabíječku/rádío na taková místa, která jsou mimo dosah zdrojů tepla.
- **Nepoužívejte nabíječku/rádío s poškozeným napájecím kabelem nebo s poškozenou zástrčkou - zajistěte okamžitou výměnu poškozených částí.**
- **Nepoužívejte nabíječku/rádío, došlo-li k prudkému nárazu do nabíječky, k jejímu pádu nebo k jejímu poškození jiným způsobem.** Opravu svěřte autorizovanému servisu.
- **Neprovádějte demontáž nabíječky/rádía. Je-li nutné provedení opravy nebo údržby, svěřte tento úkon autorizovanému servisu.** Nesprávně provedená opětovná montáž může vést k způsobení požáru nebo k úrazu elektrickým proudem.
- **Před čištěním nabíječku vždy odpojte od elektrické sítě. Tímto způsobem omezíte riziko úrazu elektrickým proudem.** Vyjmutí baterie toto riziko nesníží.
- **NIKDY se nepokoušejte spojit 2 nabíječky dohromady.**
- **Nabíječka/rádío je určena pro použití se standardním napětím elektrické sítě 230 V. Nepokoušejte se nabíječku použít s jiným napájecím napětím.** Tato nabíječka není určena k nabíjení vozidel.

Nabíjení baterie (obr. B)

Je-li nabíječka/rádío zapojená do sítě, bude se nabíjet vestavěná baterie. Odpojené od sítě vydrží rádío při použití plně nabité prémiové 18V Li-Ion baterie v chodu až 8 hodin. Použití baterií s méně ampérhodinami vám poskytne kratší dobu chodu.

1. Před vložením baterie připojte nabíječku k odpovídající síťové zásuvce.
2. Vložte baterii **19** do nabíječky a ujistěte se, zda je baterie v nabíječce řádně usazena. Červený indikátor **12** (nabíjení) začne opakovaně blikat, což bude indikovat zahájení procesu nabíjení.
3. Ukončení nabíjení bude indikováno trvalým rozsvícením červené kontrolky. Baterie je zcela nabitá a může být okamžitě použita nebo může být ponechána v nabíječce. Chcete-li baterii z nabíječky vyjmout, stiskněte uvolňovací tlačítko **20** nacházející se na baterii.

POZNÁMKA: Z důvodu zajištění maximální výkonnosti a životnosti baterií Li-Ion tyto baterie před prvním použitím zcela nabijte.

Použití nabíječky

Stav nabití baterie je podrobně popsán v níže uvedené tabulce.

Indikátory nabíjení	
	Nabíjení — — — — —
	Zcela nabitó —————
	Prodleva zahřátá/studená baterie — — —————

Prodleva zahřátá/studená baterie

Jakmile bude nabíječka detekovat příliš vysokou nebo příliš nízkou teplotu baterie, automaticky zahájí režim prodleva zahřátá/studená baterie a pozastaví nabíjení, dokud baterie nedosáhne odpovídající teploty. Potom nabíječka automaticky přejde do režimu nabíjení. Tato funkce maximálně prodlužuje provozní životnost baterie.

Studená baterie se nabíjí přibližně poloviční rychlostí než zahřátá baterie. Když teplota vzroste, začne se nabíjet vyšší rychlostí.

Systém elektronické ochrany

Nářadí XR Li-Ion jsou vybavena systémem elektronické ochrany, která chrání baterii před přetížením, přehřátím a úplným vybitím. Při aktivaci systému této elektronické ochrany se nářadí automaticky vypne. Dojde-li k této situaci, vložte baterii typu Li-Ion do nabíječky a nechejte ji zcela nabít.

Pokyny pro čištění nabíječky/rádía

VAROVÁNÍ: Nebezpečí úrazu elektrickým proudem. Před čištěním nabíječku vždy odpojte od elektrické sítě. Nečistoty a maziva mohou být z povrchu nabíječky odstraněny pomocí hadičku nebo měkkého kartáče bez kovových štětín. Nepoužívejte vodu ani žádné čisticí prostředky. Nikdy nedovolte, aby se do nářadí dostala jakákoli kapalina. Nikdy neponořujte žádnou část nářadí do kapaliny.





Baterie

Důležité bezpečnostní pokyny pro všechny baterie

Objednáváte-li náhradní baterii, nezapomeňte do objednávky doplnit katalogové číslo a napájecí napětí baterie.

Po dodání není baterie zcela nabita. Před použitím nabíječky a baterie si nejdříve přečtěte níže uvedené bezpečnostní pokyny. Při nabíjení potom postupujte podle uvedených pokynů.

PŘEČTĚTE SI VŠECHNY POKYNY

- **Nenabíjejte a nepoužívejte baterie ve výbušném prostředí, jako jsou například prostory s výskytem hořlavých kapalin, plynů nebo prášných látek.** Vložení nebo vyjmutí baterie z nabíječky může způsobit jiskření a vznícení prachu nebo výparů.
- **Nikdy nevkládejte baterii do nabíječky násilím. Baterii nikdy žádným způsobem neupravujte, aby mohla být nabíjena v jiné nabíječce, protože by mohlo dojít k prasknutí jejího obalu a k následnému vážnému zranění.**
- Nabíjejte baterie pouze v nabíječkách DEWALT.
- **NESTRÍKEJTE** na baterie vodu a neponořujte je do vody nebo do jiných kapalin.
- **Neskladujte a nepoužívejte nářadí a baterie na místech, kde může teplota dosáhnout nebo přesáhnout 40 °C (jako jsou venkovní boudy nebo plechové stavby v letním období).**
- **Nespalujte baterie, i když jsou vážně poškozeny nebo zcela opotřebovány.** Baterie může v ohni explodovat. Při spalování baterie typu Li-Ion dochází k vytváření toxických výparů a látek.
- **Dojde-li ke kontaktu obsahu baterie s pokožkou, okamžitě zasažené místo opláchněte mýdlem a vodou.** Dostane-li se vám kapalina z baterie do očí, vyplachujte otevřené oči vodou zhruba 15 minut nebo po takovou dobu, dokud podráždění neustane. Je-li nutné lékařské ošetření, elektrolytem baterie je směs tekutých organických uhličitánů a solí lithia.
- **Obsah otevřených článků baterie může způsobit potíže s dýcháním.** Zajistěte přísun čerstvého vzduchu. Jestliže potíže stále přetrvávají, vyhledejte lékařské ošetření.



VAROVÁNÍ: Riziko popálení. Kapalina z baterie se může vznítit, dojde-li k jejímu kontaktu s plamenem nebo se zdrojem jiskření.



VAROVÁNÍ: Nikdy se nepokoušejte baterii z jakéhokoliv důvodu rozebrát. Je-li obal baterie prasklý nebo poškozený, nevkládejte baterii do nabíječky. Zabraňte pádu, rozdrčení nebo poškození baterie. Nepoužívejte baterie nebo nabíječky, u kterých došlo k nárazu, pádu nebo jinému poškození (například propíchnutí hřebíkem, zásah kladivem, rozšlápnutí). Mohlo by dojít k úrazu elektrickým proudem. Poškozená baterie by měla být vrácena do autorizovaného servisu, kde bude zajištěna její recyklace.



VAROVÁNÍ: Nebezpečí vzniku požáru. **Neskladujte ani nepřenášejte baterie tak, aby mohlo dojít ke zkratu kontaktů kovovými předměty.** Nevkládejte baterie například do zástěr, kapes, beden na nářadí, zásuvek stolů atd., kde mohou být hřebíky, šrouby, klíče atd.



UPOZORNĚNÍ: **Není-li nářadí používáno, při odkládání postavte nářadí na stabilní povrch tak, aby nemohlo dojít k jeho pádu.** Některá nářadí s velkou baterií budou stát na baterii ve svislé poloze, ale může dojít k jejich snadnému převrhnutí.

Přeprava



VAROVÁNÍ: Nebezpečí vzniku požáru. Při přepravě baterií může případně dojít k způsobení požáru, pokud se kontakty baterie dostanou náhodně do styku s vodivými materiály. Při přepravě baterie se ujistěte, zda jsou kontakty baterie řádně chráněny a dobře izolovány od materiálů, se kterými by se mohly dostat do kontaktu a které by mohly způsobit zkrat.

Baterie DEWALT splňují požadavky všech platných předpisů pro přepravu, které jsou předepsány v průmyslových a právních normách, které zahrnují doporučení OSN pro přepravu nebezpečného zboží - Předpisy asociace pro mezinárodní leteckou dopravu nebezpečného zboží (IATA), Mezinárodní předpisy pro námořní přepravu nebezpečného zboží (IMDG) a Evropská dohoda týkající se mezinárodní silniční přepravy nebezpečného zboží (ADR). Články a baterie Li-Ion byly testovány podle požadavků části 38.3, která je uvedena v příručce testů a kritérií dokumentu Doporučení OSN pro přepravu nebezpečného zboží.

Ve většině případů bude přeprava baterií DEWALT vyjmuta z klasifikace plně regulovaná přeprava nebezpečného materiálu třídy 9. V zásadě platí, že pouze zásilky obsahující baterie typu Li-Ion s energetickým výkonem větším než 100 watt hodin (Wh) budou vyžadovat dopravu jako zcela regulované zboží třídy 9. Na všech bateriích typu Li-Ion je na obalu uveden energetický výkon ve watt hodinách. Navíc, vzhledem k složitosti regulace, DEWALT nedoporučuje leteckou přepravu samotných baterií typu Li-Ion bez ohledu na jejich výkon ve watt hodinách. Zásilky nářadí s bateriemi (combo sady) mohou být přepravovány leteckou dopravou, pokud jejich výkon ve watt hodinách není větší než 100 Wh.

Bez ohledu na to, zda je zásilka považována za zásilku s výjimkou nebo plně regulovanou zásilku, povinnosti dopravce je postupovat podle nejnovějších předpisů týkajících se balení, označování a vyžadované dokumentace.

Informace uvedené v této části příručky jsou uvedeny v dobré víře a jsou považovány za přesné v době vyvození tohoto dokumentu. Na tyto informace se ovšem nevztahuje žádná záruka, výslovná nebo předpokládaná. Je povinností kupujícího zajistit, aby jeho činnosti splňovaly požadavky platných předpisů.

Přeprava baterií typu FLEXVOLT™

Baterie DEWALT FLEXVOLT™ má dva režimy: **Použití a Přeprava.**

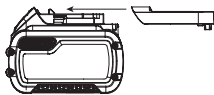
Režim Použití: Je-li baterie FLEXVOLT™ postavena samostatně nebo je-li vložena do nářadí DEWALT s napájecím napětím 18V, bude pracovat jako baterie s napájecím napětím 18V. Je-li baterie FLEXVOLT™ vložena do výrobku s napájecím napětím



54 V nebo 108 V (dvě baterie 54 V), bude pracovat jako baterie s napájecím napětím 54 V.

Režim Přeprava: Je-li na baterii FLEXVOLT™ nasazena krytka, baterie je v přepravním režimu. Uschovejte tuto krytku pro účely přepravy baterie.

Je-li tato baterie v režimu Přeprava, propojení článků je na baterii elektricky rozpojeno, čímž vzniknou 3 baterie s nižším



výkonem ve watthodinách (Wh) ve srovnání s 1 baterií s vyšším výkonem ve watthodinách. Tento vyšší počet 3 baterií s nižším výkonem ve watthodinách umožňuje vyjmutí této baterie z určitých přepravních předpisů, které jsou určeny pro baterie s větším výkonem ve watthodinách.

Například režim Přeprava udává výkon 3×36 Wh, což znamená 3 baterie, které mají každá výkon 36 watthodin. Režim Použití udává výkon 108 watthodin (1 samotná baterie).

Příklad nálepky s označením Použití a Přeprava



Doporučení pro uložení baterií

1. Nejvhodnější místo pro skladování je v chladu a suchu, mimo dosah přímého slunečního záření a nadměrného tepla či chladu. Z důvodu zachování optimálního výkonu a provozní životnosti skladujte nepoužívané baterie při pokojové teplotě.
2. Skladujete-li baterie delší dobu, s ohledem na dosažení optimálních výsledků vám doporučujeme, abyste je uložili mimo nabíječku zcela nabitě na suchém a chladném místě.

POZNÁMKA: Baterie nesmí být skladovány, jsou-li zcela vybité. Před použitím musí být baterie zcela nabitá.

Štítky na nabíječe a na baterii

Mimo piktogramů uvedených v tomto návodu jsou nálepky na nabíječe a na baterii opatřeny následujícími piktogramy:



Před použitím si přečtěte návod k obsluze.



Doba nabíjení je uvedena v části **Technické údaje**.



Nepokoušejte se kontakty propojovat vodivými předměty.



Nenabíjejte poškozené baterie.



Zabraňte styku s vodou.



Poškozené kabely ihned vyměňte.



Nabíjejte pouze v rozmezí teplot od 4 °C do 40 °C.



Není určeno pro venkovní použití.



Provádějte likvidaci baterie s ohledem na životní prostředí.

Nabíjejte baterie DEWALT pouze v určených nabíječkách DEWALT. Budou-li v nabíječkách DEWALT nabíjeny jiné baterie než baterie DEWALT, může dojít k jejich prasknutí nebo k vzniku jiných nebezpečných situací.



Baterie nespalujte.



Režim POUŽITÍ (bez přepravní krytky). Příklad: Udávaný výkon 108 Wh (1 baterie s výkonem 108 Wh).



Režim PŘEPRAVA (s použitou přepravní krytkou). Příklad: Udávaný výkon 3 x 36 Wh (3 baterie s výkonem 36 Wh).

Typ baterie

Model DCR027 pracuje s baterií s napájecím napětím 18 V.

Mohou být použity následující baterie: DCB181, DCB182, DCB183, DCB183B, DCB184, DCB184B, DCB185, DCB546, DCB547. Další informace naleznete v části **Technické údaje**.

Obsah balení

Balení obsahuje:

- 1 Nabíječku/rádío
 - 1 Návod k obsluze
- Zkontrolujte, zda během přepravy nedošlo k poškození nářadí, jeho částí nebo příslušenství.
 - Před použitím věnujte dostatek času pečlivému prostudování a pochopení tohoto návodu.

Štítky na nářadí

Na tomto nářadí jsou následující piktogramy:



Před použitím si přečtěte návod k obsluze.

Umístění datového kódu (obr. B)

Datový kód **24**, který obsahuje také rok výroby, je vytištěn na krytu nářadí.

Příklad:

2017 XX XX

Rok výroby

Popis (obr. A)



VAROVÁNÍ: Nikdy neprovádějte žádné úpravy elektrického nářadí ani jeho součástí. Mohlo by dojít k poškození nebo k zranění.

- 1 Tlačítko zapnuto/vypnuto
- 2 Regulátor hlasitosti
- 3 Anténa
- 4 Odkládací přihrádka
- 5 Tlačítka vyhledávání/ladění/šipky
- 6 Tlačítko volby režimu
- 7 Tlačítko potvrzení/zobrazení



- 8 Tlačítka předvolby/paměti rádia
- 9 Tlačítko ztlumení
- 10 Tlačítko nabídky
- 11 LCD displej
- 12 Kontrolka nabíjení
- 13 Tlačítko Bluetooth®
- 14 Zásuvka střídavého napětí
- 15 AUX audio konektor
- 16 Nabíjecí USB konektor
- 17 Rukojeť pro přenášení
- 18 Ochranná klec

Použití výrobku

Vaše stavební Bluetooth® nabíječka/rádio je FM rádio. DCR027 může být napájena 230V zdrojem střídavého napětí a také všemi DeWALT 14,4V, 18V a 54V Li-Ion bateriemi. Baterie jsou prodávány samostatně.

NEPOUŽÍVEJTE ve vlhkém prostředí nebo na místech s výskytem hořlavých kapalin nebo plynů.

ZABRAŇTE dětem, aby se s tímto nářadím dostaly do kontaktu. Používají-li toto nářadí nezkušené osoby, musí být zajištěn odborný dozor.

- **Malé děti a nezkušené osoby.** Toto zařízení není určeno pro použití nedospělými nebo nezkušenými osobami bez dozoru.
- Tento výrobek není určen k použití osobami (včetně dětí) se sníženými fyzickými, smyslovými nebo duševními schopnostmi, s nedostatkem zkušeností a znalostí, pokud těmto osobám nebyl stanoven dohled osobou odpovědnou za jejich bezpečnost. Děti nesmí být nikdy ponechány s tímto výrobkem bez dozoru.

SESTAVENÍ A NASTAVENÍ

VAROVÁNÍ: Používejte pouze baterie a nabíječky DeWALT.

Vkládání baterie do nabíječky/rádia a její vyjímání (obr. B)

POZNÁMKA: Ujistěte se, zda je baterie 19 zcela nabitá.

Vložení baterie do jednotky

1. Srovnejte baterii 19 s drážkami uvnitř slotu na baterii nabíječky/rádia (obr. B).
2. Zasuňte baterii tak, aby byla řádně usazena a ujistěte se, zda uslyšíte zvuk jejího zajištění.

Vyjmutí baterie z jednotky

1. Stiskněte uvolňovací tlačítko baterie 20 a vytáhněte baterii rázně z rukojeti nářadí.
2. Vložte baterii do nabíječky podle pokynů, které jsou uvedeny v části tohoto návodu popisující nabíječku.

Baterie s ukazatelem stavu nabití (obr. B)

Některé baterie DeWALT jsou vybaveny ukazatelem nabití, který se skládá ze tří zelených LED diod, které indikují úroveň stavu nabití baterie.

Chcete-li ukazatel aktivovat, stiskněte a držte tlačítko ukazatele 21. Svítící kombinace těchto tří zelených LED indikátorů určuje úroveň nabití baterie. Je-li úroveň nabití baterie nižší než požadovaná limitní hodnota pro použití, ukazatel nebude svítit a baterie musí být nabitá.

POZNÁMKA: Tento ukazatel slouží pouze jako indikátor stavu nabití baterie. Ukazatel neindikuje funkčnost nářadí a jeho funkce se může měnit na základě komponentů výrobku, teploty a způsobu práce koncového uživatele.

Instalace knoflíkové baterie (obr. B)

VAROVÁNÍ: Nebezpečí exploze, pokud je baterie vyměněna nesprávně. Při výměně baterie ji vyměňte za stejný nebo ekvivalentní typ CR2032. Při výměně baterie dodržujte správnou polaritu (+ a -). Neskladujte ani nepřenášejte baterie tak, aby mohlo dojít ke zkratu nekrytých kontaktů kovovými předměty.

1. K sejmutí dvířek baterie na zadní části jednotky otočte šroub 22 proti směru hodinových ručiček. Šroub zůstane ve dvířkách viset.
2. Na západku na dvířkách baterie zatlačte směrem dolů a pro otevření za ně zatáhněte.
3. Instalujte knoflíkovou baterii 23 podle obrázku v prostoru pro knoflíkovou baterii.
4. Vraťte zpět dvířka baterie, vložte šroub a utáhněte.

POZNÁMKA: K resetování LCD displeje, hodin a předvoleb vyjměte a opět vložte knoflíkovou baterii. Postupujte podle tohoto postupu, pokud se zdá, že se obrazovka zablokovala.

NEBEZPEČÍ: BATERII NEKONZUMUJTE; NEBEZPEČÍ POLEPTÁNÍ. Tento výrobek obsahuje knoflíkovou baterii. Spolknutí knoflíkové baterie může způsobit těžké vnitřní poleptání během pouhých 2 hodin a může vést k úmrtí. Udržujte nové i použité baterie mimo dosah dětí. Pokud se prostor pro baterie pevně nezavírá, přestaňte výrobek používat a udržujte jej mimo dosah dětí. Při podezření na spolknutí baterie nebo umístění baterie do jakékoli části těla okamžitě vyhledejte lékařskou pomoc.

POUŽITÍ

Pokyny pro použití

VAROVÁNÍ: Vždy dodržujte bezpečnostní pokyny a platné předpisy.

Bluetooth® nabíječka/rádio je vybavena pamětí, do které se ukládá čas a vámi vybrané kanály. Když je rádio v poloze OFF, je tato paměť napájena jednou knoflíkovou baterií obsaženou v nabíječce/rádiu.

Napájení / nastavení hlasitosti

1. Ke spuštění rádia stiskněte tlačítko napájení 1.

POZNÁMKA: Při první použití se rádio přepne do režimu „DAB“ a automaticky vyhledá stanice. Poté nastaví čas a spustí první stanici, kterou najde. Pokud není k dispozici žádný signál času, pro ruční nastavení času viz **Nastavení hodin**.

2. Otočte regulátor 2 po směru hodinových ručiček ke zvýšení hlasitosti. Ke snížení hlasitosti otáčejte proti směru hodinových ručiček.

Funkce režimů

K výběru jedné z funkcí režimů ('DAB', 'FM', 'AUX' nebo Bluetooth®) stiskněte tlačítko volby režimu 6 dokud nenajdete požadovanou funkci.





POZNÁMKA: Stisknutí tlačítka Bluetooth® **13** také přepne rádio do režimu Bluetooth®.

Režim DAB

Ladění

Při prvním spuštění jednotky se jednotka spustí v režimu „DAB“/„DAB+“ a automaticky vyhledá vysílané stanice v dané oblasti. Když se dokončí automatické vyhledávání, použijte pro pohyb mezi stanicemi tlačítka se šipkou doleva nebo doprava **5**.

POZNÁMKA: Při přesunu na jiné místo nebo při nedostatečném příjmu při původním vyhledávání (může nastat pokud anténa nebyla vztyčená) může být seznam dostupných stanic prázdný nebo neúplný. Ruční spuštění automatického vyhledávání najde všechny vysílané stanice, které jsou k dispozici.

Provedení automatického vyhledávání:

1. Stiskněte tlačítko nabídky **10**, procházejte položky stisknutím tlačítka se šipkou doprava **5** dokud nedosáhnete „Auto Scan“ a vyberte tuto položku tlačítkem potvrzení/zobrazení **7**.
2. Stiskněte tlačítko se šipkou doprava a vyberte položku Yes.
3. K provedení automatického vyhledávání stiskněte tlačítko potvrzení/zobrazení **7**.

Když se dokončí automatické vyhledávání, spustí rádio první stanici, kterou najde.

Displej

Stiskněte tlačítko potvrzení/zobrazení **7** ke změně mezi rolujícími textem, datem a informacemi o stanici.

Prořídění stanic

Některé přijaté rádiem stanice, které již nejsou k dispozici se mohou zobrazit s ? za názvem stanice.

Odstranění těchto stanic ze seznamu stanic použitím funkce „Prune“:

1. Stiskněte tlačítko nabídky **10** a přesuňte se k položce „Prune“.
2. Pro výběr stiskněte tlačítko potvrzení/zobrazení **7**.

Kompres dynamického rozsahu (DRC)

Tato funkce zmenšuje rozdíl mezi nejhlasitějším a nejtisším vysílaným zvukem. V podstatě činí tiché zvuky poměrně hlasitější a hlasité poměrně tišší.

Jsou k dispozici následující možnosti:

- 0 - vysílaný „DRC“ se ignoruje
- 1/2 - nastaví „DRC“ na polovinu vysílané úrovně
- 1 - použije vysílanou úroveň „DRC“
- 2 - zdvojnásobí vysílanou úroveň „DRC“

POZNÁMKA: DRC funguje pouze, je-li aktivován vysílačem.

Nastavení:

1. Stiskněte tlačítko nabídky **10** a přesuňte se k položce „DRC“.
2. Pro výběr stiskněte tlačítko potvrzení/zobrazení **7**.
3. Vyberte položku pomocí **11**

Funkce ladění nebo vyhledávání (FM)

Existují dva způsoby ladění a jeden způsob vyhledávání pro nalezení požadované frekvence.

Ladění:

Stiskněte a uvolněte tlačítko se šipkou doprava nebo doleva **5**. Opakujte, dokud nenajde požadovanou frekvenci.

Vyhledávání:

Stiskněte a držte tlačítko se šipkou doprava nebo doleva **5** po dobu 2 sekund. Frekvence tuneru se změní na první rozhlasovou stanici s přijatelným příjmem a zastaví se na této stanici.

POZNÁMKA: Je-li nabíječka/rádio spárovaná s Bluetooth® zařízením, mohou se tlačítka se šipkou doprava a doleva **5** používat k pohybu nebo přeskokování mezi skladbami ve zvukovém zařízení.

Nastavení hodin

V režimu „DAB“ se čas/datum automaticky synchronizuje s národními signály času. Pokud se čas/datum neaktualizuje automaticky, může být aktualizován ručně.

Ruční nastavení hodin:

1. Stiskněte tlačítko nabídky **10**.
2. Použijte tlačítka se šipkami **5** pro pohyb k „Clock Adjust“ na LCD displeji a stiskněte tlačítko potvrzení/zobrazení **7**.
3. Přesuňte se k „Date & Time“ a stiskněte tlačítko potvrzení/zobrazení **7**.
4. Nastavte datum a čas pomocí tlačítek se šipkou doleva a doprava.
5. Pro potvrzení nastavení požadovaného času stiskněte tlačítko potvrzení/zobrazení.

Další možnosti nabídky nastavení hodin:

- Formát času: Vyberte 12h nebo 24h formát zobrazení času
- Formát data: Vyberte formát data, MM/DD/RRRR, RRRR/MM/DD nebo DD/MM/RRRR.

Programování tlačítek předvolby/paměti rádia

Může být nezávisle nastaveno deset „DAB“ a deset „FM“ rádiových stanic. Po programování tlačítek stisknutí 1-2, 3-4, 5-6, 7-8 nebo 9-10 okamžitě změní frekvenci na předvolenou stanici.

1. Nastavte rádio na požadovanou stanici (viz **Funkce ladění nebo vyhledávání**).
2. Stiskněte a držte jedno s požadovaných tlačítek paměti **8**, dokud na LCD displeji **11** nezačne blikat číslo předvolby. Uvolněte tlačítko a počkejte, dokud displej přestane blikat.

Každé tlačítko paměti může uložit dvě předvolené stanice.

Uložení druhé předvolby:

1. Ručně nastavte rádio na požadovanou stanici (viz **Funkce ladění nebo vyhledávání**).
2. Stiskněte a držte jedno s požadovaných tlačítek paměti, dokud na LCD displeji nezačne blikat číslo předvolby.
3. Stiskněte tlačítko předvolby podruhé tak, že se zobrazí další číslo předvolby.
4. Uvolněte tlačítko a počkejte, dokud displej přestane blikat.

Nastavení ekvalizéru

Basy a výšky lze nastavit změnou nastavení ekvalizéru (EQ) rádia.

1. Stiskněte tlačítko nabídky **10** a použijte tlačítka se šipkami pro výběr „Sound EQ“.



2. Stiskněte tlačítko se šipkou doprava pro zvýšení basů nebo tlačítko se šipkou doleva ke snížení basů.
3. Když dosáhnete požadovaného nastavení, stiskněte tlačítko potvrzení/zobrazení **7**.
4. Pro nastavení výšek opakujte kroky 2 a 3.

Přehrávání zvuku z externího zařízení (obr. A)

Zvuk může být přehráván nabíječkou/rádiem prostřednictvím bezdrátového Bluetooth® připojení a kompatibilního Bluetooth® zařízení nebo připojením zvukového zařízení nebo mobilního telefonu 3,5mm audio kabelu k audio konektoru **15** umístěného uvnitř odkládací přihrádky **4**.

Párování nabíječky/rádia s Bluetooth® zvukovým zařízením

1. Umístěte nabíječku/rádio a Bluetooth® zvukové zařízení do vzdálenosti 1 m od sebe.
2. Zapněte nabíječku/rádio stisknutím tlačítka napájení **1**.
3. Stiskněte tlačítko Bluetooth® **13** nebo použijte tlačítko volby režimu pro uvedení jednotky do režimu Bluetooth® (BT). To způsobí pomalé blikání tlačítka Bluetooth®. Během této doby se rádio pokouší najít dříve spárované zařízení. Je-li nalezeno, tlačítko Bluetooth® zůstane svítit bez blikání.
4. Pokud chcete spárovat jiné zařízení, stiskněte tlačítko Bluetooth® a mělo by začít rychle blikat. Když rádio rychle bliká, je v režimu párování.
5. Potvrďte spárování na vašem zařízení. (Specifické pokyny k párování naleznete v návodu k obsluze zařízení.)
POZNÁMKA: Pokud není párování potvrzeno během 2 minut, LED přestane blikat a nabíječka/rádio se vrátí k půl sekundovému intervalu blikání.
6. Po úspěšném párování se kontrolka/tlačítko Bluetooth® **13** rozsvítí. Nyní bude nabíječka/rádio přehrávat hudbu z vašeho zařízení.

Stavová kontrolka Bluetooth®

LED kontrolka	Stav/režim
Trvalé blikání (půl sekundový interval)	nabíječka/rádio není spárované nebo je v režimu propojování.
Rychlé blikání	nabíječka/rádio je v režimu párování nebo viditelné vašim zařízením.
Trvalé svícení	nabíječka/rádio je propojená s vašim zařízením.
Nesvítí	čas nabíječky/rádia vypršel nebo nabíječka/rádio vypnutá.

Připojení dříve spárovaného Bluetooth® zvukového zařízení

Pokud bylo Bluetooth® zařízení již dříve spárované s nabíječkou/rádiem, mělo by se opět automaticky připojit, pokud je nabíječka/rádio spuštěná. Po 4 sekundách přejde nabíječka/rádio do režimu propojování. To je indikováno pomalým blikáním kontrolky/tlačítka Bluetooth® **13**. Jakmile se rozpozná a připojí dříve spárované Bluetooth® zařízení, LED se rozsvítí. Pokud nedojde k připojení a nelze streamovat hudbu, postupujte podle pokynů pro

Párování nabíječky/rádia s Bluetooth® zvukovým zařízením.

Funkce automatického vypnutí (obr. A)

Z důvodu šetření životnosti baterie je nabíječka/rádio navrženo k automatickému vypnutí po hodině nečinnosti. Tato nečinnost může být způsobena nespárováním zařízení po dobu jedné hodiny nebo výpadkem Bluetooth® po stejnou dobu. Pokud se nabíječka/rádio vypne z důvodu nečinnosti jakéhokoliv druhu, viz **Připojení dříve spárovaného Bluetooth® zvukového zařízení**.
POZNÁMKA: Optimální streamovací dosah Bluetooth® je zhruba 9 m (přímá viditelnost) od nabíječky/rádia, ale jsou možné i vzdálenosti až do 30 m. Fyzické překážky, jiná bezdrátová zařízení nebo elektromagnetická zařízení mohou mít vliv na kvalitu připojení.

Ztratí-li se Bluetooth® připojení z důvodu překročení doby oddělení, překročení optimální vzdálenosti, překážek nebo jiných, může být nutné opětovné připojení vašeho zařízení k nabíječce/rádiu.

Dobíjení mobilního telefonu nebo zvukového zařízení prostřednictvím USB (obr. A)

Vaše zvukové zařízení nebo mobilní telefon mohou být nabíjeny (až 2,1 A) nabíjecím USB konektorem **16** na nabíječce/rádiu. Nabíjení je možné, když je jednotka zapnutá, běží bez napájení střídavým napětím nebo baterie.

Zásuvky střídavého napětí (obr. A)

Nabíječka/rádio je vybavena 2 zásuvkami střídavého napětí **14** (maximálně 10 A) pro napájení dalšího nářadí nebo zařízení.

Reset do továrního nastavení

Reset do továrního nastavení odstraní všechny předvolby a vrátí rádio do výchozího nastavení.

K provedení resetu do továrního nastavení stiskněte tlačítko nabídky **10** a použijte tlačítka **5** k pohybu na „System“. Pro výběr stiskněte tlačítko potvrzení/zobrazení **7**. Pro přesunutí na „Factory Reset“ použijte tlačítka se šipkami **5**. Pro výběr stiskněte tlačítko potvrzení/zobrazení **7**.

Důležité poznámky týkající se rádia

1. Příjem se bude lišit v závislosti na poloze a síle rádiového signálu.
2. Spuštění rádia během připojení k některým generátorům může způsobit šum na pozadí.

ÚDRŽBA

Vaše elektrické nářadí DEWALT bylo zkonstruováno tak, aby pracovalo co nejdéle s minimálními nároky na údržbu. Řádná péče o nářadí a jeho pravidelné čištění vám zajistí jeho bezproblémový chod.

Nabíječka a baterie nejsou opravitelné.



Mazání

Vaše nářadí nevyžaduje žádné další mazání.



Čištění



VAROVÁNÍ: Jakmile se ve větracích drážkách hlavního krytu a v jejich blízkosti nahromadí prach a nečistoty, odstraňte je proudem suchého stlačeného vzduchu. Při provádění tohoto úkonu údržby používejte schválenou ochranu zraku a schválený respirátor.



VAROVÁNÍ: K čištění nekovových součástí nářadí nikdy nepoužívejte rozpouštědla nebo jiné agresivní látky. Tyto chemikálie mohou narušit materiály použité v těchto částech. Používejte pouze hadřík navlhčený v mýdlovém roztoku. Nikdy nedovolte, aby se do nářadí dostala jakákoli kapalina. Nikdy neponořujte žádnou část nářadí do kapaliny.



VAROVÁNÍ: Nebezpečí úrazu elektrickým proudem. Před čištěním nabíječku/rádio vždy odpojte od elektrické sítě. Nečistoty a maziva mohou být z povrchu nabíječky odstraněny pomocí hadříku nebo měkkého kartáče bez kovových štětin. Nepoužívejte vodu ani žádné čisticí prostředky. Nikdy nedovolte, aby se do nářadí dostala jakákoli kapalina. Nikdy neponořujte žádnou část nářadí do kapaliny.

Doplňkové příslušenství



VAROVÁNÍ: Jiné příslušenství, než je příslušenství nabízené společností DEWALT, nebylo s tímto výrobkem testováno. Proto by mohlo být použití takového příslušenství s tímto nářadím velmi nebezpečné. Chcete-li snížit riziko zranění, používejte s tímto nářadím pouze příslušenství doporučené společností DEWALT.

Další informace týkající se vhodného příslušenství získáte u autorizovaného prodejce.

Ochrana životního prostředí



Trďte odpad. Výrobky a baterie označené tímto symbolem nesmí být vyhozeny do běžného domácího odpadu.

Výrobky a baterie obsahují materiály, které mohou být obnoveny nebo recyklovány, což snižuje poptávku po surovinách. Provádějte prosím recyklaci elektrických výrobků a baterií podle místních předpisů. Další informace naleznete na internetové adrese www.2helpU.com.

Nabíjecí baterie

Tato baterie s dlouhou životností musí být nabíjena v případě, kdy již neposkytuje dostatečný výkon pro dříve snadno prováděné pracovní operace. Po ukončení provozní životnosti baterie proveďte její likvidaci tak, aby nedošlo k ohrožení životního prostředí:

- Nechejte nářadí v chodu, dokud nedojde k úplnému vybití baterie a potom ji z nářadí vyjměte.
- Baterie Li-Ion lze recyklovat. Odevzdejte je prosím prodejci nebo do místní sběrně. Shromážděné baterie budou recyklovány nebo zlikvidovány tak, aby nedošlo k ohrožení životního prostředí.

ZÁRUKA

EVROPSKÁ ZÁRUKA NA ELEKTRICKÁ NÁŘADÍ DEWALT V TRVÁNÍ 1 ROKU

Společnost DEWALT je přesvědčena o kvalitě svých výrobků a poskytuje 1letou záruku pro profesionální uživatele tohoto výrobku. Tato záruka žádným způsobem neovlivní vaše smluvní práva jako profesionálního uživatele nebo vaše zákonná práva jako soukromého neprofesionálního uživatele. Tato záruka je platná ve všech členských státech EU a evropské zóny volného obchodu EFTA.

V souladu s platnými smluvními podmínkami evropské záruky na elektrické nářadí DEWALT, které jsou k dispozici u místního zástupce společnosti DEWALT, u autorizovaných prodejců nebo na internetové adrese www.2helpU.com, platí následující, pokud do 12 měsíců od data zakoupení dojde u vašeho výrobku DEWALT k závadě v důsledku vady materiálu nebo špatného výrobního zpracování, společnost DEWALT může zdarma vyměnit všechny vadné části, nebo dle vlastního uvážení, může zdarma vyměnit celou reklamovanou jednotku.

Společnost DEWALT si vyhrazuje právo odmítnout jakoukoli reklamaci v rámci této záruky, která není podle názoru zástupce autorizovaného servisu v souladu s uvedenými smluvními podmínkami evropské záruky DEWALT.

Budete-li vyžadovat reklamaci, kontaktujte nejbližšího autorizovaného prodejce nebo vyhledejte nejbližší autorizovaný servis DEWALT na internetu, v katalogu DEWALT nebo kontaktujte prodejce DEWALT na adrese, která je uvedena v tomto návodu.

Seznam autorizovaných prodejců DEWALT a všechny podrobnosti o našem poprodejním servisu naleznete na internetové adrese: www.2helpU.com.

STANLEY BLACK & DECKER CZECH REPUBLIC S.R.O.

Türkova 5b
149 00 Praha 4
Česká Republika
Tel.: 261 009 772
Fax: 261 009 784
Servis: 244 403 247
www.dewalt.cz
obchod@sbdinc.com

BAND SERVIS

K Pasekám 4440
760 01 Zlín
Tel.: 577 008 550,1
Fax: 577 008 559
www.bandservis.cz
bandservis@bandservis.cz

K R E S SPOL. S.R.O.

Cvilínská 325 / 7, Pod Cvilínem
794 01 Krnov
Tel.: +420 603 891 357
www.kres.cz
zakazky@kres.cz

Právo na případné změny vyhrazeno.

12/2022





CZ ZÁRUČNÍ LIST

SK ZÁRUČNÝ LIST

DEWALT®

TYP VÝROBKU:

CZ	Výrobní kód	Datum prodeje	Razítko prodejny Podpis
SK	Výrobný kód	Dátum predaja	Pečiatka predajne Podpis

CZ	Dokumentace záruční opravy			SK	Dokumentácia záručnej opravy	
CZ	Číslo	Datum příjmu	Datum zakázky	Číslo zakázky	Závada	Razítko Podpis
SK	Číslo dodávky	Dátum príjmu	Dátum opravy	Číslo objednávky	Porucha	Pečiatka Podpis

CZ
Adresa servisu
Band servis
Klásterského 2
CZ-140 00 Praha 4
Tel.: 00420 244 403 247
Fax: 00420 241 770 167

CZ
Band servis
K Pasekám 4440
CZ-760 01 Zlín
Tel.: 00420 577 008 550,1
Fax: 00420 577 008 559
<http://www.bandservis.cz>

CZ
K R E S spol. s.r.o.
Cvilinská 325 / 7, Pod Cvilínem
CZ-794 01 Krnov
Tel.: +420 603 891 357
e-mail: zakazky@kres.cz
www.kres.cz

SK
Adresa servisu
Band servis
Paulínska ul. 22
SK-917 01 Trnava
Tel.: 00421 335 511 063
Fax: 00421 335 512 624