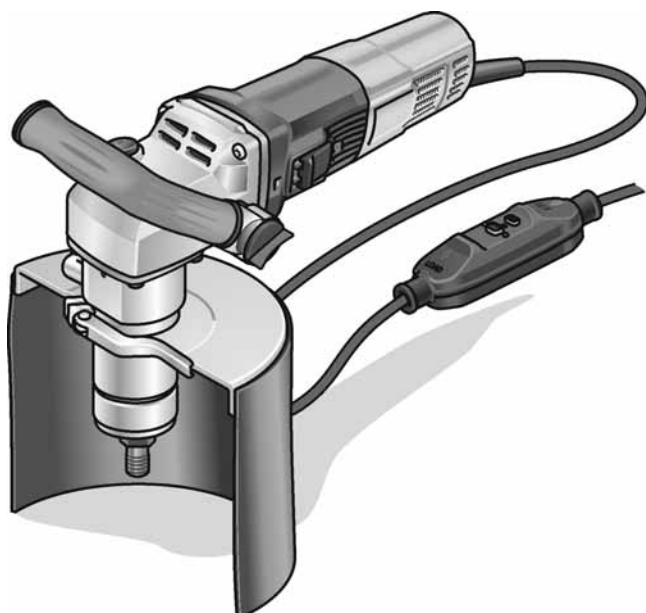


BWE 16-9 14



Obsah

Použité symboly	140
Symboly na výrobku	140
Pro Vaši bezpečnost	140
Hlučnost a vibrace	143
Technické údaje	144
Na první pohled	145
Návod k použití	146
Údržba a ošetřování	148
Pokyny pro likvidaci	148
Prohlášení o shodě C E	148
Vyloučení odpovědnosti	148

Použité symboly

VAROVÁNÍ!

Označuje bezprostředně hrozící nebezpečí. Při nedodržení upozornění hrozí usmrcení nebo nejtěžší poranění.

POZOR!

Označuje nějakou možnou nebezpečnou situaci. Při nedodržení upozornění hrozí poranění nebo věcné škody.

UPOZORNĚNÍ

Označuje aplikační tipy a důležité informace.

Symboly na výrobku



Ke zmenšení rizika poranění si přečtěte návod k obsluze!



Noste ochranu očí!



Vždy pracujte oběma rukama!



Pokyn pro likvidaci použitého spotřebiče (viz stránka 148)!



Třída ochrany II



Označení CE

Pro Vaši bezpečnost

VAROVÁNÍ!

Před použitím elektrického nářadí si přečtěte a potom jednejte:

- předložený návod k obsluze,
- “Všeobecné bezpečnostní pokyny” k zacházení s elektrickým nářadím v přiloženém sešitu (čís. publikace: 315915),
- pravidla a předpisy k zabránění úrazům, platné pro místo nasazení a jednejte podle nich.

Toto elektrické nářadí je konstruováno podle současného stavu techniky a uznávaných bezpečnostně-technických předpisů.

Při jeho používání může přesto dojít k ohrožení života uživatele nebo třetí osoby, event. poškození nářadí nebo jiných věcných hodnot. Elektrické nářadí používejte pouze

- pro stanovené použití,
- v bezvadném bezpečnostně-technickém stavu.

Okamžitě odstraňte poruchy omezující bezpečnost.

Stanovené použití

Diamantová děrovka BWE 16-9 14 je určená

- pro živnostenské použití v průmyslu a řemeslné živnosti,
- pro vytváření průchozích a slepých otvorů do přírodního kamene, betonu a podobných materiálů s ručním vedením pomocí diamantových děrovek za použití vody,
- pro použití s nástrojem, který je uvedený v tomto návodu. Přípustná obvodová rychlost a maximální průměr nástroje nesmí být překročeny.

Společné bezpečnostní pokyny pro řezání otvorů



VAROVÁNÍ!

*Přečtěte si všechna bezpečnostní upozornění a pokyny. Zanedbání při dodržování bezpečnostních upozornění a pokynů mohou mít za následek úraz elektrickým proudem, požár a/nebo těžká poranění. **Všechna bezpečnostní upozornění a pokyny si do budoucna uschovejte.***

- Toto elektrické nářadí se používá jako děrovka. Přečtěte si všechny bezpečnostní upozornění, pokyny, zobrazení a údaje, které jste obdrželi s nářadím. Nebudete-li dodržovat všechny následující pokyny, může dojít k úrazu elektrickým proudem, požáru a/nebo těžkým poraněním.
- Toto elektrické nářadí není vhodné pro broušení, broušení brusným papírem, práce s drátěnými kartáči, leštění a rozbrušování, použití, pro která není elektrické nářadí určené, mohou způsobit ohrožení a poranění.
- **Nepoužívejte elektrické nářadí k funkcím, pro které není výslovně zkonstruované a určené výrobcem.** Takové změny mohou způsobit ztrátu kontroly a vážná poranění.
- **Nepoužívejte nástroj, který nebyl výrobcem určen a specifikován speciálně pro toto elektrické nářadí.** Jenom to, že příslušenství můžete na vašem elektrickém nářadí upevnit, není zárukou bezpečného použití.
- **Vnější průměr a tloušťka vložného nástroje musí odpovídat rozměrovým údajům Vašeho elektrického nářadí.** Nesprávně stanovené vložné nástroje nelze dostatečně zakrýt nebo kontrolovat.
- **Brusné kotouče, brusné talíře nebo jiné příslušenství se musí přesně hodit na brusné vřeteno Vašeho elektrického nářadí.** Vložné nástroje, které se přesně nehodí na brusné vřeteno elektrického nářadí, se otáčejí nerovnoměrně, silně vibrují a mohou vést ke ztrátě kontroly.
- **Rozměry pro upevnění nástroje musí odpovídat rozměrům upevňovacích prostředků elektrického nářadí.** Nástroje, které nejsou na elektrickém nářadí přesně upevněné, se nerovnoměrně otáčejí, velmi silně vibrují a mohou vést ke ztrátě kontroly.
- **Nepoužívejte žádné poškozené vložné nástroje.** Před každým použitím zkontrolujte vložné nástroje na odrohlení a trhliny, brusné talíře na trhliny, obroušení a silné opotřebení. Když elektrické nářadí nebo vložný nástroj spadne, zkontrolujte, zda nejsou poškozené nebo použijte nepoškozený vložný nástroj. Když jste vložný nástroj zkontrolovali a nasadili, udržujte sebe a osoby nacházející se v blízkosti, mimo rovinu rotujícího vložného nástroje a nechejte nářadí jednu minutu běžet s nejvyššími otáčkami. Poškozené vložné nástroje většinou v této testovací době prasknou.
- **Noste osobní ochranné pomůcky.** Používejte podle použití úplnou ochranu obličeje, ochranu očí nebo ochranné brýle. Je-li to adekvátní, noste masku proti prachu, ochranu sluchu, ochranné rukavice nebo speciální zástěru, která Vás chrání před malými brusnými částicemi a částicemi materiálu. Oči se mají chránit před odletujícími cizími tělesy, která vznikají při různých aplikacích. Masku proti prachu nebo ochranná dýchací maska musí filtrovat prach vznikající při použití. Když jste delší dobu vystaveni hlasitému hluku, můžete utrpět ztrátu sluchu.
- **Dbejte u jiných osob na bezpečnou vzdálenost k Vaší pracovní oblasti.** Každý, kdo vstoupí do pracovní oblasti, musí nosit osobní ochranné pomůcky. Úlomky obrobku nebo prasklé vložné nástroje mohou odletět a způsobit poranění také mimo přímou pracovní oblast.
- **Když provádíte práce, při kterých může vložný nástroj zasáhnout skrytá elektrická vedení nebo vlastní síťový kabel, uchopte nářadí pouze za izolované plochy rukojeti.** Kontakt s vedením pod napětím může uvést také kovové díly nářadí pod napětí a vést k úrazu elektrickým proudem.

- **Vedte přívodní síťový kabel v dostatečné vzdálenosti od otáčejících se nástrojů.** Ztratíte-li kontrolu nad nářadím, může dojít k proříznutí nebo zachycení přívodního síťového kabelu a vaše ruka či paže se může dostat do otáčejícího se nástroje.
- **Nikdy neodkládejte elektrické nářadí dříve, než se úplně zastaví vložný nástroj.** Rotující vložný nástroj se může dostat do kontaktu s odkládací plochou, čímž můžete ztratit kontrolu nad elektrickým nářadím.
- **Nikdy nenechejte elektrické nářadí běžet, zatím co je nosíte.** Náhodným kontaktem s rotujícím vložným nástrojem může být zachycen Váš oděv a vložný nástroj se může zavrtat do Vašeho těla.
- **Pravidelně čistěte větrací štěrbinu Vašeho elektrického nářadí.** Ventilátor motoru vtahuje do tělesa prach a silně nahromadí kovového prachu může způsobit elektrické nebezpečí.
- **Nepoužívejte elektrické nářadí v blízkosti hořlavých materiálů.** Tyto materiály mohou jiskry zapálit.

Zpětný ráz a příslušné bezpečnostní pokyny

Zpětný ráz je náhlá reakce následkem zaseknutí nebo zablokování rotujícího vložného nástroje, jako je brusný kotouč, brusný talíř, drátěný kartáč atd. Zaseknutí nebo blokování vede k náhlému nastavení rotujícího vložného nástroje. Tím se nekontrolovatelné elektrické nářadí urychlí v místě zablokování proti směru otáčení vložného nástroje.

Když se např. brusný kotouč v obrobku zasekne nebo zablokuje, může se hrana brusného kotouče, která vnikla do obrobku zachytit a tím brusný kotouč praskne nebo způsobí zpětný ráz. Brusný kotouč se potom pohybuje k obsluhující osobě nebo od ní, podle směru otáčení kotouče v místě zablokování. Brusné kotouče při tom mohou také prasknout.

Zpětný ráz je následkem nesprávného nebo chybného použití elektrického nářadí. Může se mu zabránit vhodnými preventivními opatřeními, jak je následovně popsáno.

- **Držte dobře elektrické nářadí a zaujměte postoj Vašeho těla a paží v poloze, ve které můžete síly zpětného rázu zachytit.** Používejte vždy přidavnou rukojeť, je-li k dispozici, abyste měli co možná největší kontrolu sil zpětného rázu nebo reakčních momentů při rozběhnutí. Obsluhující osoba může vhodnými preventivními opatřeními zvládnout síly zpětného rázu a reakční síly.
- **Nikdy nedávejte Vaši ruku do blízkosti rotujících vložných nástrojů.** Při zpětném rázu se vložný nástroj může pohybovat nad Vaši ruku.
- **Vyhýbejte se svým tělem oblastí, do které se bude elektrické nářadí při zpětném rázu pohybovat.** Zpětný ráz pohybuje elektrickým nářadím opačným směrem k pohybu brusného kotouče v místě zablokování.
- **Pracujte zejména opatrně v oblasti rohů, ostrých hran atd. Zabraňte tomu, aby se vložné nástroje od obrobku odrazily a zaseknuly.** Rotující vložný nástroj má v rozích, na ostrých hranách nebo když odskočí sklon ke vzpříčení. Způsobí to ztrátu kontroly nebo zpětný ráz.
- **Nepoužívejte žádné řetězové nebo ozubené pilové kotouče.** Takové vložné nástroje způsobují často zpětný ráz nebo ztrátu kontroly nad elektrickým nářadím.



VÍCNE ŠKODY!

Síťové napětí a napětíové údaje na typovém štítku musí být shodné.

Hlučnost a vibrace

UPOZORNĚNÍ

Hodnoty hladiny hluku jakož i celkovou hodnotu vibrací, vyhodnocené s filtrem A, si zjistěte v tabulce "Technické údaje".

Hodnoty hluku a vibrací byly zjištěny podle EN 62841.

VAROVÁNÍ!

Uvedené naměřené hodnoty platí pro nová nářadí. Při denním nasazení se hodnoty hlučnosti a vibrací mění.

UPOZORNĚNÍ

Úroveň vibrací uvedená v těchto pokynech byla změřena měřicí metodou stanovenou normou EN 62841 a lze ji použít k vzájemnému srovnání elektrického nářadí. Je také vhodná pro předběžný odhad kmitavého namáhání. Uvedená úroveň vibrací reprezentuje hlavní aplikace elektrického nářadí.

Bude-li ovšem elektrické nářadí použito pro jiné aplikace, s odlišnými vloženými nástroji nebo nedostatečnou údržbou, může se úroveň vibrací lišit. Může to podstatně zvýšit kmitavé zatížení během celé pracovní doby.

Pro přesné odhadnutí kmitavého namáhání se mají také zohlednit doby, ve kterých je nářadí vypnuto nebo sice běží, ale ve skutečnosti se nepoužívá. Může to podstatně redukovat kmitavé namáhání během celé pracovní doby.

Stanovte dodatečná bezpečnostní opatření k ochraně obsluhy před účinky vibrací, jako například: údržba elektrického nářadí a vložených nástrojů, udržování teploty rukou, organizace průběhu.

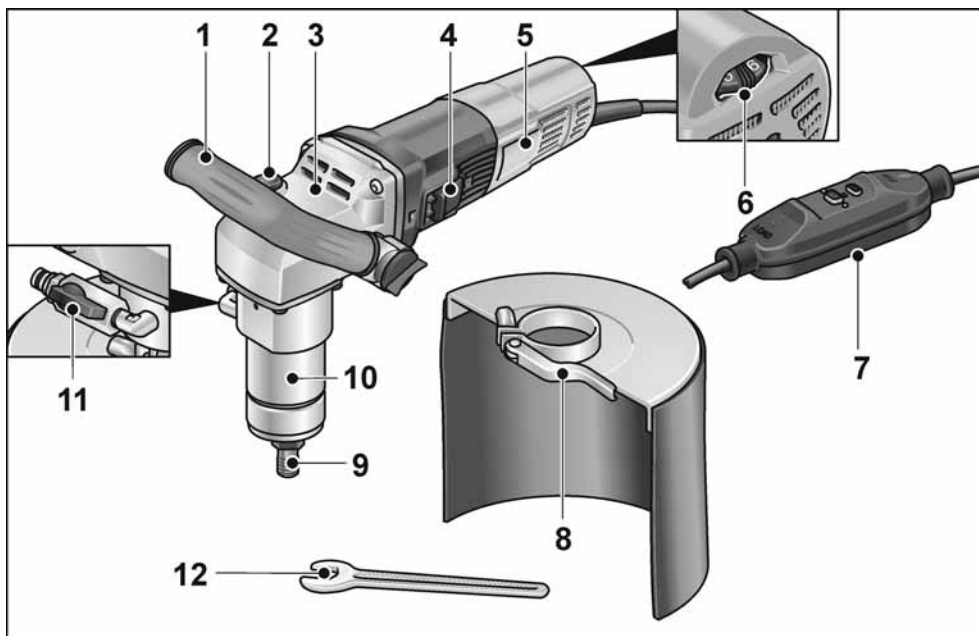
POZOR!

Při akustickém tlaku větším než 85 dB(A) noste ochranu sluchu.

Technické údaje

Typ výrobku		BWE 16-9 14
Výrobek		Diamantová děrovka
Síťové napětí	V/Hz	220-240 / 50-60
Třída ochrany		□ / II
Příkon	W	1600
Výkon	W	950
Otáčky naprázdno	ot./min	3500-9000
Jmenovité otáčky naprázdno	ot./min	10400
Uchycení nástroje	Ø	M14
Průměr upínacího krku	mm	43
Ø diamantové děrovky	mm	max. 14
Přípojka vody		½" (pro samouzavírací rychlospojku), max. 6 bar
Hmotnost podle „FLEX-procedure 01“ (bez kabelu)	kg	3,0
Hladina hluku vyhodnocená s filtrem A podle normy EN 62841 (viz „Hlučnost a vibrace“):		
Hladina akustického tlaku L_{pA}	dB(A)	85
Hladina akustického výkonu L_{WA}	dB(A)	93
Nejistota K	db	3,0
Celková hodnota vibrací podle normy EN 62841 (viz „Hlučnost a vibrace“):		
Hodnota emisí a_h při řezání přírodního kamene	m/s^2	4,67
Nejistota K	m/s^2	1,5

Na první pohled



- | | | | |
|---|---|----|--------------------------------------|
| 1 | Rukojeť | 7 | Přívodní kabel s proudovým chráničem |
| 2 | Aretace vřetena
K zajištění vřetena při výměně nástroje. | 8 | Ochrana proti stříkající vodě |
| 3 | Kryt převodovky | 9 | Upínání nástroje |
| 4 | Kolébkové tlačítko
Pro zapnutí a vypnutí. | 10 | Upínací krk |
| 5 | Typový štítek | 11 | Přípojka vody s uzavíracím ventilem |
| 6 | Nastavovací kolečko pro předvolbu otáček | 12 | Stranový klíč vel. 17 |

Návod k použití

VAROVÁNÍ!

Před veškerými pracemi na elektrickém nářadí vytáhněte síťovou zástrčku.

Před uvedením do provozu

Vybalte elektrické nářadí a příslušenství a zkontrolujte je na kompletnost dodávky a eventuální přepravní poškození.

Připojení k elektrickému napájení

VAROVÁNÍ!

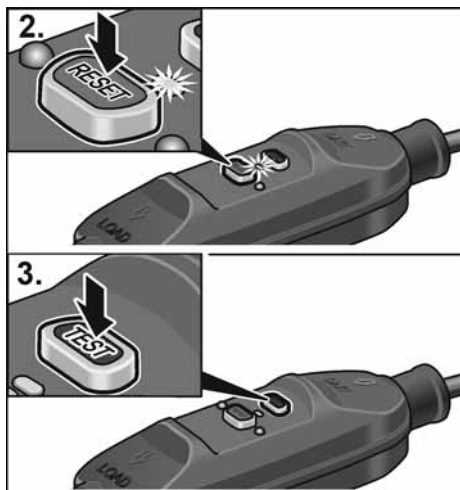
Provoz těchto nářadí je dovolený pouze se společně dodaným proudovým chráničem. Proudový chránič se zásadně musí před každým použitím zkontrolovat.

UPOZORNĚNÍ

Před stisknutím tlačítka proudového chrániče zkontrolujte, zda je elektrické nářadí vypnuté.

Kontrola před každým použitím:

1. Zastrčte síťovou zástrčku do zásuvky.



2. Stiskněte tlačítko „RESET“.
Musí se rozsvítit červená kontrolka.

3. Stiskněte tlačítko „TEST“.
Proudový chránič musí vypnout, červená kontrolka zhasne.
4. Po opětovném stisknutí tlačítka „RESET“ musí být možné nářadí zapnout.

VAROVÁNÍ!

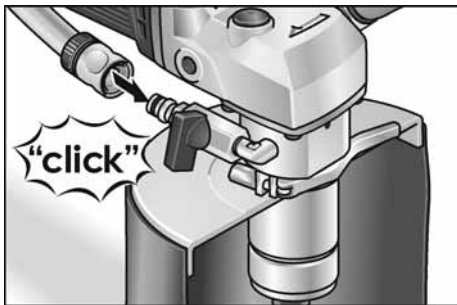
Pokud proudový chránič při zapnutí nářadí opakovaně vypíná nebo proudový chránič nezareaguje, okamžitě odpojte nářadí ze sítě.

Nářadí se nesmí dál používat. Výměnu proudového chrániče smí provádět pouze servis výrobce.

Připojení vody

VAROVÁNÍ!

Chraňte elektrické nářadí a osoby v pracovní oblasti před vodou. Do provozu uvádějte pouze nářadí, které je řádně připojené k přívodu vody. Pravidelně kontrolujte řádnou funkci těsnění, uzavíracího kohoutu a připojovacích dílů.



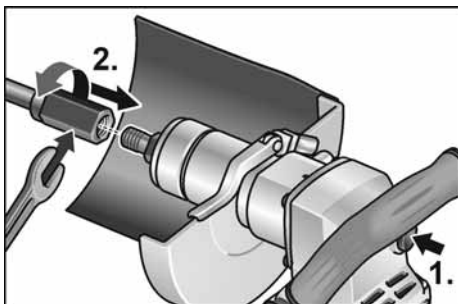
- 1/2" vodní hadici upevněte pomocí běžně prodávané samozavírací rychlospojky.
- Uzavírací kohout otevřete teprve na místě výkonu práce a při běžícím nářadí.
- Při odpojování hadice dbejte na to, aby voda nenatekla do nářadí.

Upevnění nebo výměna diamantové děrovky

VAROVÁNÍ!

Před veškerými pracemi na elektrickém nářadí vytáhněte síťovou zástrčku.

- Vytáhněte síťovou zástrčku ze zásuvky.

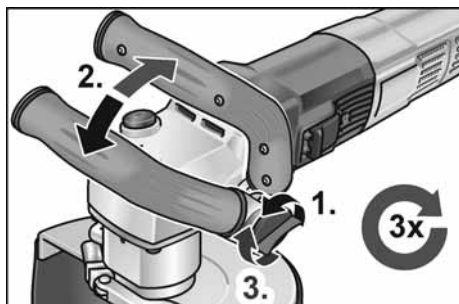


- Upínání nástroje pevně přidržujte přiloženým stranovým klíčem 17.
- Diamantovou děrovku našroubujte na vřeteno.
- Diamantovou děrovku utáhněte druhým stranovým klíčem 19.

Test funkce:

- Zastrčte síťovou zástrčku do zásuvky.
- Zapněte elektrické nářadí (bez zajištění) a nechejte ho cca 30 sekund běžet. Zkontrolujte nevyváženost a vibrace.
- Elektrické nářadí vypněte.

Přestavení rukojeti

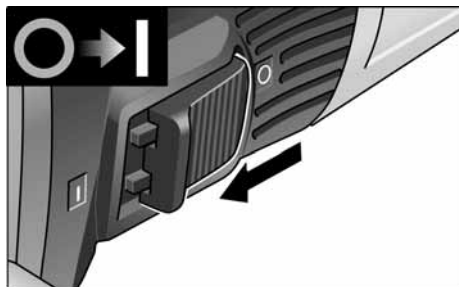


Převolba otáček

K nastavení pracovních otáček nastavte nastavovací kolečko na požadovanou hodnotu.



Zapnutí a vypnutí elektrického nářadí Krátkodobý provoz bez zaskočení

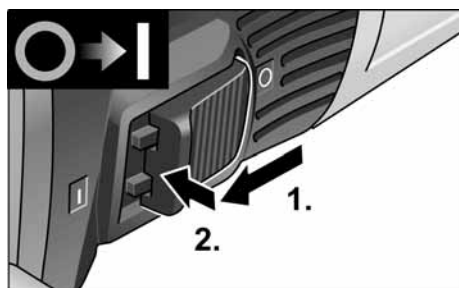


- Posuňte kolébkový vypínač směrem dopředu a pevně jej držte.
- K vypnutí kolébkový vypínač uvolněte.

Trvalý provoz se zaskočením

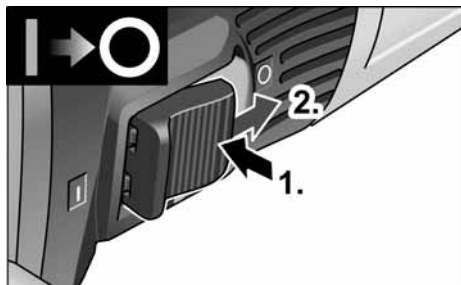
UPOZORNĚNÍ!

Po výpadku elektrického proudu se zapnuté nářadí znovu nerozběhne.



- Posuňte kolébkový vypínač směrem dopředu a stisknutím na přední konec jej zaskočením zajistěte.

Vypnutí nářadí:



- K vypnutí kolébkový vypínač stisknutím na zadní konec odblokujete.

i UPOZORNĚNÍ

Při krátkodobém přetížení se nářadí automaticky vypne. Pro další práci nářadí vypněte a opět zapněte.

Při přehřátí z přetížení v trvalém provozu snižuje nářadí automaticky otáčky, až se dostatečně ochladí. Na konci chladicího režimu se nářadí automaticky vypne. Pro další práci nářadí vypněte a opět zapněte.

Údržba a ošetřování

! VAROVÁNÍ!

Před veškerými pracemi na elektrickém nářadí vytáhněte síťovou zástrčku.

i UPOZORNĚNÍ

K výměně používejte pouze originální díly výrobce. Při použití cizích výrobků zaniknou záruční závazky výrobce.

Čištění

! VAROVÁNÍ!

Nepoužívejte vodu nebo tekuté čisticí prostředky.

- Vnitřní prostor tělesa s motorem pravidelně vyfoukejte suchým stlačeným vzduchem.
- Vyčistěte ochranný kryt, příp. vodící stůl suchým stlačeným vzduchem. Pomocí štětce nebo kartáče odstraňte silně ulpívající nečistoty.

Opravy

Opravy nechejte výhradně provádět prostřednictvím některé servisní dílny, autorizované výrobcem.

i UPOZORNĚNÍ

Během záruční doby nepovolujte šrouby na tělese motoru. Při nedodržení zaniknou záruční závazky výrobce.

Náhradní díly a příslušenství

Rozložená schémata a seznamy náhradních dílů najdete na naší webové stránce:

www.flex-tools.com

Pokyny pro likvidaci

! VAROVÁNÍ!

Odstraněním síťového kabelu učinite vysloužilé nářadí nepoužitelným.



Pouze pro země EU

Nevyhazujte elektrické nářadí do domovního odpadu!

Podle evropské směrnice 2012/19/EU o elektrických a elektronických použitých spotřebičích a její realizace do národního práva se použité elektrické nářadí musí sbírat odděleně a dodávat do ekologické recyklace.

i UPOZORNĚNÍ

O možnostech likvidace se informujte u Vašeho specializovaného obchodníka!

Prohlášení o shodě C E

Prohlášení o shodě je součástí tohoto návodu k obsluze jako příloha I.

Vyloučení odpovědnosti

Výrobce a jeho zástupce neručí za škody a ušlý zisk vlivem přerušení obchodní činnosti, která byla způsobena výrobkem nebo eventuálně nemožností jeho použití.

Výrobce a jeho zástupce neručí za škody, které byly způsobeny neodborným použitím nebo ve spojitosti s výrobky jiných výrobců.

Obsah

Použité symboly	149
Symboly na výrobku	149
Pre Vašu bezpečnosť	149
Hlučnosť a vibrácia	152
Technické údaje	153
Na prvý pohľad	154
Návod na použitie	155
Údržba a ošetrovanie	157
Pokyny pre likvidáciu	157
Prehlásenie o zhode C E	157
Vylúčenie zodpovednosti	157

Použité symboly



VAROVANIE!

Označuje bezprostredne hroziace nebezpečenstvo. Pri nedodržaní upozornenia hrozí usmrtenie alebo najťažšie poranenia.



POZOR!

Označuje nejakú možnú nebezpečnú situáciu. Pri nedodržaní upozornenia hrozí poranenie alebo vecné škody.



UPOZORNENIE

Označuje aplikačné tipy a dôležité informácie.

Symboly na výrobku



Na zníženie rizika poranenia si prečítajte návod na obsluhu!



Noste ochranu očí!



Vždy pracujte s dvomi rukami!



Pokyn pre likvidáciu použitého spotrebiča (pozri strana 157)!



Trieda ochrany II



Označenie CE

Pre Vašu bezpečnosť



VAROVANIE!

Pred použitím elektrického náradia si prečítajte a potom jednajte:

- predložený návod na obsluhu,
- „Všeobecné bezpečnostné pokyny“ na zaobchádzanie s elektrickým náradím v priloženom zošite (čís. publikácie: 315915),
- pravidla a predpisy na zabránenie úrazom, platné pre miesto nasadenia a jednajte podľa nich.

Toto elektrické náradie je konštruované podľa súčasného stavu techniky a uznávaných bezpečnostne-technických pravidiel. Pri používaní môže napriek tomu dôjsť k ohrozeniu života používateľa alebo tretej osoby, event. poškodeniu náradia alebo iných vecných hodnôt.

Používajte elektrické náradie len

- pre stanovené použitie,
- v bezchybnom bezpečnostne-technickom stave.

Okamžite odstráňte poruchy, ktoré obmedzujú bezpečnosť.

Stanovené použitie

Diamantová fréza na otvory BWE 16-9 14 je určená

- na živnostenské nasadenie v priemysle a remeslníctve,
- na voľné vytváranie priechodných a slepých otvorov v prírodnom kameni, betóne a podobných materiáloch pomocou nástrojov diamantových fréz na otvory za použitia vody,
- na použitie s nástrojmi uvedenými v tomto návode. Nesmie sa prekročiť povolená obvodová rýchlosť a maximálny priemer nástroja.

Všeobecné bezpečnostné pokyny pri frézovaní otvorov



VAROVANIE!

Prečítajte si všetky bezpečnostné upozornenia a pokyny. Zanedbanie dodržiavania bezpečnostných upozornení a pokynov môže mať za následok úraz elektrickým prúdom, požiar a/alebo ťažké poranenia. Všetky bezpečnostné upozornenia a pokyny uschovajte na budúce použitie.

- Toto elektrické náradie je určené na používanie ako fréza na otvory. Prečítajte si všetky bezpečnostné upozornenia, pokyny, zobrazenia a údaje, ktoré ste dostali spolu s náradím. Nedodržanie nasledujúcich pokynov môže viesť k úrazu elektrickým prúdom, požiaru a/alebo vážnym poraneniam.
- Toto elektrické náradie nie je vhodné na brúsenie, brúsenie papierom, prácu s drôtenými kefami, leštenie a rezanie. Použitie, na ktoré nie je elektrické náradie určené, môže zapríčiniť ohrozenia a poranenia.
- Elektrické náradie nepoužívajte na žiadne funkcie, na ktoré nebolo výslovne skonštruované a na ktoré nebolo určené výrobcom. Takéto použitie na iné funkcie môže viesť k strate kontroly a k vážnym telesným zraneniam.
- Nepoužívajte žiadny vkladací nástroj, ktorý nebol výrobcom špeciálne navrhnutý a určený pre toto elektrické náradie. Len to, že príslušenstvo môžete na vašom elektrickom náradí upevniť, nie je zárukou bezpečného použitia.
- Vonkajší priemer a hrúbka vloženého nástroja musia zodpovedať rozmerovým údajom elektrického náradia. Nesprávne dimenzované pracovné nástroje nie je možné dostatočne zakryť alebo kontrolovať.
- Brúsne kotúče, brúsne taniere alebo iné príslušenstvo sa musia presne hodiť na brúsne vreteno Vášho elektrického náradia. Pracovné nástroje, ktoré sa presne nehodia na brúsne vreteno elektrického náradia, sa otáčajú nerovnomerne, silne vibrujú a môžu viesť k strate kontroly.
- Rozmery upevňovacieho prvku vkladacieho nástroja musia zodpovedať rozmerom upevňovacieho prvku elektrického náradia. Vkladacie nástroje, ktoré nie sú presne upevnené k elektrickému náradiu, sa otáčajú nerovnomerne, veľmi silno vibrujú a môžu viesť k strate kontroly..
- Nepoužívajte žiadne poškodené pracovné nástroje. Pred každým použitím skontrolujte pracovné nástroje z hľadiska odlupovania a trhlín, brúsne tanere z hľadiska trhlín, obrúsenia a silného opotrebenia. Keď elektrické náradie alebo pracovný nástroj spadne, skontrolujte ich z hľadiska poškodenia alebo použite nepoškodený pracovný nástroj. Ak ste pracovný nástroj skontrolovali a vložili, udržiavajte seba a osoby, ktoré sa nachádzajú v blízkosti, mimo rovinu rotujúceho pracovného nástroja a nechajte náradie jednu minútu bežať s najvyššími otáčkami. Poškodené pracovné nástroje väčšinou v tejto testovacej dobe puknú.
- Noste osobné ochranné pomôcky. Používajte podľa spôsobu použitia celotvárovú ochranu, ochranu očí alebo ochranné okuliare. Ak je to adekvátne, noste protiprachovú masku, ochranu sluchu, ochranné rukavice alebo špeciálnu zásteru, ktorá Vás chráni pred malými brúsnyimi časticami a časticami materiálu. Oči sa majú chrániť pred odlietavajúcimi cudzími telesami, ktoré vznikajú pri rôznych aplikáciách. Protiprachová maska alebo ochranná dýchacia maska musia filtrovať prach vznikajúci pri použití. Keď ste dlhšiu dobu vystavení hlasitému hluku, môžete utrpieť stratu sluchu.
- Dbajte u ostatných osôb na bezpečnú vzdialenosť k Vašej pracovnej oblasti. Každá osoba, ktorá vstúpi do pracovnej oblasti, musí nosiť osobné ochranné pomôcky. Úlomky obrobku alebo zlomené pracovné nástroje môžu odletieť a spôsobiť poranenie aj mimo priamú pracovnú oblasť.

- **Držte náradie len za izolované plochy rukoväti, ak budete vykonávať práce, pri ktorých môže pracovný nástroj zasiahnuť skryté elektrické vedenia alebo vlastný sieťový kábel.** Kontakt s vedením, ktoré je pod napätím, spôsobí, že aj kovové súčiastky náradia sa dostanú pod napätie, čo má za následok zásah elektrickým prúdom.
- **Vedte sieťový kábel v dostatočnej vzdialenosti od rotujúcich pracovných nástrojov.** Ak stratíte kontrolu nad náradím, môže dojsť k preťaženiu alebo zachyteniu sieťového kábla a Vaša ruka alebo paža sa môžu dostať do otáčajúceho sa pracovného nástroja.
- **Vedte sieťový kábel v dostatočnej vzdialenosti od rotujúcich vkladacích nástrojov.** Ak stratíte kontrolu nad náradím, môže dojsť k preťaženiu alebo zachyteniu sieťového kábla a vaša ruka alebo rameno sa môžu dostať do kontaktu s rotujúcim pracovným nástrojom.
- **Nenechajte nikdy elektrické náradie bežať pri jeho nosení.** Náhodným kontaktom s rotujúcim pracovným nástrojom sa môže zachytiť Vaš odev a pracovný nástroj sa môže zavätať do Vášho tela.
- **Vetracie štrbiny Vášho elektrického náradia pravidelne čistíte.** Ventilátor motora vtáhuje do telesa prach a silné nahromadenie kovového prachu môže spôsobiť elektrické nebezpečenstvo.
- **Nepoužívajte elektrické náradie v blízkosti horľavých materiálov.** Tieto materiály môžu iskry zapáliť.

Spätný ráz a príslušné bezpečnostné pokyny

Spätný ráz je nečakaná reakcia následkom zaseknutia alebo blokovania otáčajúceho sa pracovného nástroja, ako je brúsny kotúč, brúsny tanier, drôtená kefa atď. Zaseknutie alebo blokovanie vedie k náhlemu zastaveniu rotujúceho pracovného nástroja. Tým sa nekontrolovateľné elektrické náradie urýchlí v mieste zablokovania proti smeru otáčania vloženého nástroja.

Keď sa napr. brúsny kotúč v obrobku zasekne alebo zablokuje, môže sa hrana brúsneho kotúča, ktorá vnikla do obrobku zachytiť a tým sa brúsny kotúč zlomí alebo spôsobí spätý ráz. Brúsny kotúč sa potom pohybuje smerom

k obsluhujúcej osobe alebo od nej, podľa smeru otáčania kotúča v mieste zablokovania. Pri tom môžu brúsne kotúče tiež puknúť.

Spätný ráz je následkom nesprávneho alebo chybného použitia elektrického náradia. Môže sa mu zabrániť vhodnými preventívnymi opatreniami, ako je nasledovne popísané.

- **Držte dobre elektrické náradie a zaujmite postoj Vášho tela a paží v polohe, v ktorej môžete sily spätného rázu zachytiť.** Používajte vždy prídavnú rukoväť, ak je k dispozícii, aby ste mali čo možná najväčšiu kontrolu síl spätného rázu alebo reakčných momentov pri rozbehu. Obsluhujúca osoba môže vhodnými preventívnymi opatreniami ovládať sily spätného rázu a reakčné sily.
- **Nedávajte nikdy ruku do blízkosti otáčajúcich sa pracovných nástrojov.** Pri spätnom ráze sa pracovný nástroj môže pohybovať nad Vašu ruku.
- **Vyhýbajte sa svojím telom oblasti, do ktorej sa bude elektrické náradie pri spätnom ráze pohybovať.** Spätný ráz pohybuje elektrickým náradím opačným smerom k pohybu brúsneho kotúča v mieste zablokovania.
- **Pracujte opatrne predovšetkým v oblasti rohov, ostrých hrán atď. Zabráňte tomu, aby sa vložené nástroje od obrobku odrazili a zasekli.** Rotujúci pracovný nástroj má v rohoch, na ostrých hranách alebo keď odskočí sklon k zaklineniu. To spôsobí stratu kontroly alebo spätý ráz.
- **Nepoužívajte žiadne reťazové alebo ozubené pílové kotúče.** Tieto pracovné nástroje spôsobujú často spätý ráz alebo stratu kontroly nad elektrickým náradím.



VECNE ŠKODY!

Sieťové napätie a napätové údaje na typovom štítku musia byť zhodné.

Hlučnosť a vibrácia

UPOZORNENIE

Hodnoty hladiny hluku ako aj celkové hodnoty vibrácií, vyhodnotené s filtrom A, si zistíte v „Technické údaje“.
Zistené hodnoty hluku a vibrácií sú v súlade s normou EN 62841.

VAROVANIE!

Uvedené namerané hodnoty platia pre nové náradie. Pri dennom nasadení sa hodnoty hlučnosti a vibrácií menia.

UPOZORNENIE

Úroveň vibrácií uvedená v týchto pokynoch bola nameraná meracou metódou, ktorú stanovuje norma EN 62841 a je možné ju použiť na vzájomné porovnanie elektrického náradia. Hodí sa aj na predbežné posúdenie kmitavého namáhania. Uvedená úroveň vibrácií reprezentuje hlavné aplikácie elektrického náradia.

Ak sa však elektrické náradie používa pre iné aplikácie, s odlišnými vloženými nástrojmi alebo s nedostatočnou údržbou, môže sa úroveň vibrácií líšiť. Toto môže kmitavé namáhanie v priebehu celej pracovnej doby podstatne zvýšiť.

Pre presný odhad kmitavého namáhania by sa mali tiež zohľadniť doby, v ktorých je náradie vypnuté alebo je síce v chode, ale v skutočnosti sa nepoužíva. Toto môže kmitavé namáhanie v priebehu celej pracovnej doby zreteľne redukovat'.

Stanovte dodatočné bezpečnostné opatrenia pre ochranu obsluhy pred účinkami vibrácií, ako napríklad: údržba elektrického náradia a vložených nástrojov, udržiavanie teploty rúk, organizácia pracovných postupov.

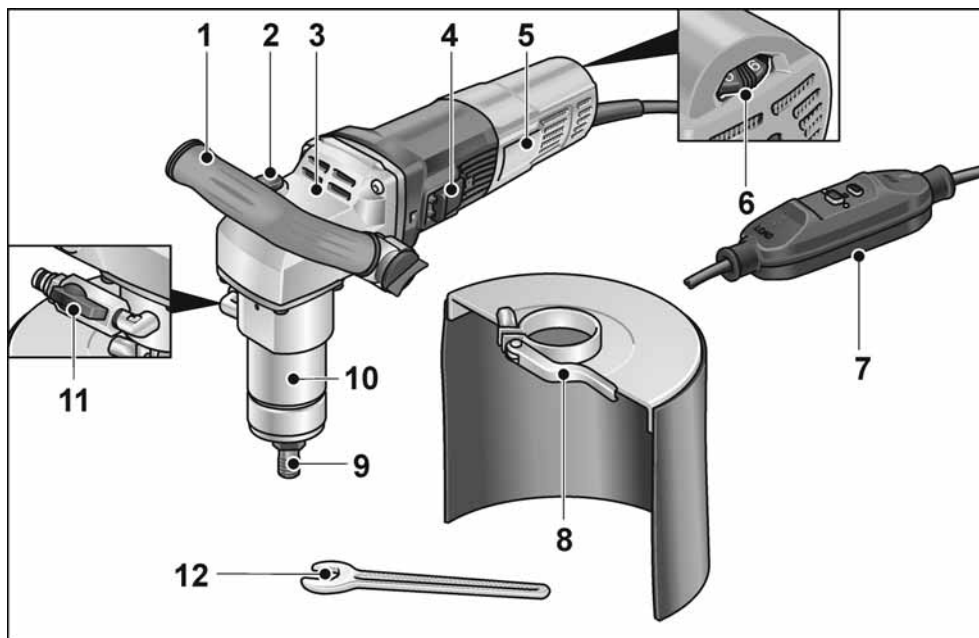
POZOR!

Pri akustickom tlaku väčším ako 85 dB(A) používajte ochranu sluchu.

Technické údaje

Typ výrobku		BWE 16-9 14
Výrobok		Diamantová fréza na otvory
Sieťové napätie	V/Hz	220-240 / 50-60
Trieda ochrany		□ / II
Príkion	W	1600
Výkon	W	950
Otáčky chodu naprázdno	ot./min	3500-9000
Menovité otáčky chodu naprázdno	ot./min	10400
Uchytenie nástroja	Ø	M14
Priemer upínacieho hrdla	mm	43
Nástroj diamantovej frézy na otvory Ø	mm	max. 14
Pripojenie vody		½" (pre samouzatváraciu rýchlo-spojku), max. 6 bar
Hmotnosť podľa „FLEX-procedure 01“ (bez kábla)	kg	3,0
Hladina hluku vyhodnotená filtrom A podľa EN 62841 (pozri „Hlučnosť a vibrácia“):		
Hladina akustického tlaku L_{pA}	dB(A)	85
Hladina akustického výkonu L_{WA}	dB(A)	93
Neistota K	db	3,0
Celková hodnota vibrácií podľa EN 62841 (pozri „Hlučnosť a vibrácia“):		
Emisná hodnota a_h pri rezaní prírodného kameňa	m/s ²	4,67
Neistota K	m/s ²	1,5

Na prvý pohľad



- | | | | |
|---|--|----|--|
| 1 | Rukoväť | 7 | Pripojovací kábel s ochranným spínačom PRCD |
| 2 | Aretácia vretena
Na zablokovanie vretena pri výmene nástrojov. | 8 | Ochrana proti striekajúcej vode |
| 3 | Kryt prevodovky | 9 | Upnutie nástroja |
| 4 | Kolískový spínač
Na zapnutie a vypnutie. | 10 | Upínacie hrdlo |
| 5 | Typový štítok | 11 | Pripojenie vody s uzatváracím ventilom |
| 6 | Nastavovacie koliesko na predvoľbu otáčok | 12 | Otvorený kľúč veľkosti 17 |

Návod na použitie

VAROVANIE!

Pred všetkými prácami na elektrickom náradí vytiahnite sieťovú zástrčku.

Pred uvedením do prevádzky

Vybaľte elektrické náradie a príslušenstvo a skontrolujte kompletnosť dodávky a eventuálne prepravné poškodenia.

APripojenie k elektrickému zdroju

VAROVANIE!

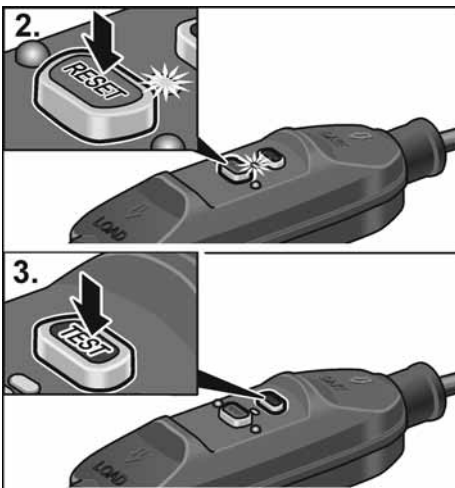
Prevádzka týchto typov náradia je povolená iba s dodaným spínačom PRCD. Spínač PRCD sa musí pred každým použitím skontrolovať.

UPOZORNENIE

Pred aktivovaním spínača PRCD skontrolujte, či je elektrické náradie vypnuté.

Kontrola pred každým použitím:

1. Zastrčte sieťovú zástrčku do zásuvky.



2. Aktivujte tlačidlo „RESET“. Červená kontrolka sa musí rozsvietiť.
3. Aktivujte tlačidlo „TEST“. Spínač PRCD sa musí vypnúť, kontrolka zhasne.

4. Po opätovnom aktivovaní tlačidla „RESET“ by sa malo náradie zapnúť.

VAROVANIE!

Ak sa spínač PRCD opakovane odpája pri zapnutí náradia alebo ak sa spínač PRCD nespúšťa, okamžite odpojte náradie od elektrickej siete.

Ďalšia prevádzka nie je povolená. Spínač PRCD smie vymeniť iba zákaznícky servis výrobcu.

Vytvorenie pripojenia vody

VAROVANIE!

Vodu udržiajte mimo dosahu elektrického náradia a osôb v pracovnom priestore.

Používajte iba náradie, ktoré je správne pripojené k prívodu vody. Pravidelne kontrolujte tesnenia, uzatváracie ventily a spojovacie prvky, či sú funkčné.



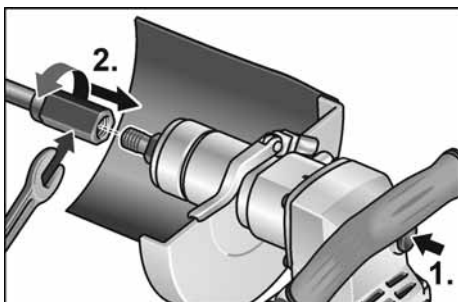
- Pripojte 1/2" vodnú hadicu pomocou štandardnej samouzatváraciej rýchlospojky.
- Uzatvárací ventil otvárajte len na mieste použitia a pri bežiacom náradí.
- Pri odstraňovaní hadice dbajte na to, aby sa do náradia nedostala voda.

Nástroj diamantovej frézy na otvory – upevňovanie alebo výmena

VAROVANIE!

Pred všetkými prácami na elektrickom náradí vytiahnite sieťovú zástrčku.

- Vytiahnite sieťovú zástrčku.

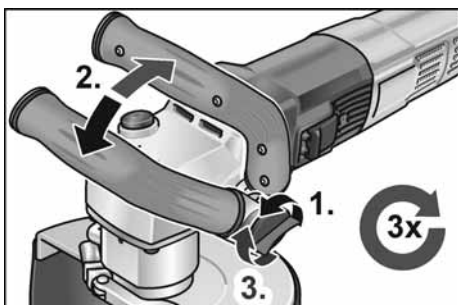


- Upnutie nástroja utiahujte pomocou dodaného otvoreného kľúča 17.
- Nástroj diamantovej frézy na otvory upnite na vreteno.
- Nástroj diamantovej frézy na otvory utiahujte druhým otvoreným kľúčom 19.

Test funkčnosti:

- Zastrčte sieťovú zástrčku do zásuvky.
- Zapnite náradie (bez zaaretovania) a nechajte ho bežať cca 30 sekúnd. Skontrolujte, či nedochádza k nevyváženosti a vibráciám.
- Elektrické náradie vypnite.

Nastavenie rukoväti



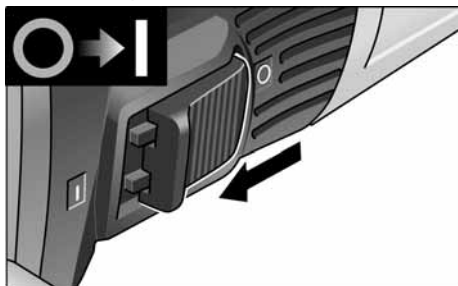
Predvoľba otáčok

Na nastavenie pracovných otáčok nastavte nastavovacie koliesko na požadovanú hodnotu.



Zapnutie a vypnutie elektrického náradia

Krátkodobá prevádzka bez zaskočenia



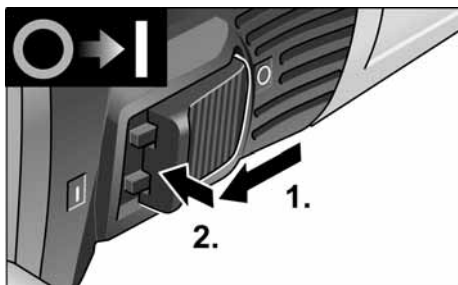
- Posuňte kolieskový vypínač smerom dopredu a pevne ho držte.
- Na vypnutie kolieskový vypínač uvoľnite.

Trvalá prevádzka so zaskočením



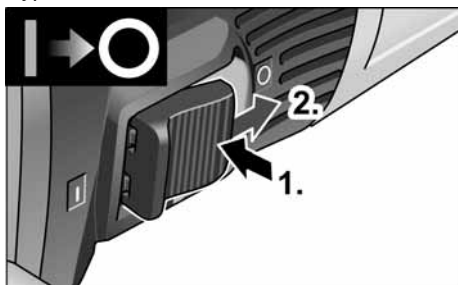
UPOZORNENIE

Po výpadku elektrického prúdu sa zapnuté náradie znovu nerozbehne.



- Posuňte kolieskový vypínač smerom dopredu a stlačením na predný koniec ho zaskočením zaistíte.

Vypnutie náradia:



- Na vypnutie kolieskový vypínač stlačením na zadný koniec odblokujte.

i UPOZORNENIE

Pri krátkodobom preťažení sa náradie automaticky vypne. Pre ďalšiu prácu náradie vypnite a opäť zapnite.

Pri prehriatí z preťaženia v trvalej prevádzke znižuje náradie automaticky otáčky, až se dostatočne ochladí. Na konci chladiaceho režimu sa náradie automaticky vypne.

Pre ďalšiu prácu náradie vypnite a opäť zapnite.

Údržba a ošetrovanie**⚠ VAROVANIE!**

Pred všetkými prácami na elektrickom náradí vytriahnite sieťovú zástrčku.

i UPOZORNENIE

Pri výmene používajte len originálne diely výrobcu. Pri použití cudzích výrobkov zaniknú záručné záväzky výrobcu.

Čistenie**⚠ VAROVANIE!**

Nepoužívajte vodu alebo tekuté čistiace prostriedky.

- Vnútrotný priestor telesa s motorom pravidelne vyfúkajte suchým stlačeným vzduchom.
- Vyčistite ochranný kryt resp. vodiaci stôl suchým stlačeným vzduchom. Pomocou štetca alebo kefy odstráňte silne priľnavé nečistoty.

Opravy

Opravy nechajte vykonávať výhradne prostredníctvom niektorej servisnej dielne, autorizovanej výrobcom.

i UPOZORNENIE

Počas záručnej doby nepovoľujte skrutky na telese motora. Pri nedodržaní zaniknú záručné záväzky výrobcu.

Náhradné diely a príslušenstvo

Výkresy zostavy a zoznamy náhradných dielov nájdete na našej webovej stránke:

www.flex-tools.com

Pokyny pre likvidáciu**⚠ VAROVANIE!**

Odstránením sieťového kábla urobte doslúžené náradie nepoužiteľným.



Len pre krajiny EÚ

Nevyhadzujte elektrické náradie do domového odpadu!

Podľa evropskej smernice 2012/19/EÚ o elektrických a elektronických použitých spotrebičoch a jej realizácie do národného práva sa musí použité elektrické náradie zbierať oddelene a dodávať do ekologickej recyklácie.

i UPOZORNENIE

O možnostiach likvidácie sa informujte u Vášho špecializovaného obchodníka!

Prehlásenie o zhode CE

Vyhlasenie o zhode je uvedené v prílohe I tohto návodu na obsluhu.

Vylúčenie zodpovednosti

Výrobca a jeho zástupca neručia za škody a ušlý zisk vplyvom prerušenia obchodnej činnosti, ktorá bola spôsobená výrobkom alebo eventuálne nemožnosťou jeho použitia.

Výrobca a jeho zástupca neručia za škody, ktoré boli spôsobené neodborným použitím alebo v spojitosti s výrobkami iných výrobcov.

Flex-Elektrowerkzeuge GmbH
Bahnhofstr. 15
71711 Steinheim/Murr
Germany
Tel. +49 (0) 7144 828-0
Fax. +49 (0) 7144 25899
info@flex-tools.com
www.flex-tools.com

Flex Power Tools Ltd.
Unit 8 Anglo Office Park
Lincoln Road
HP12 3RH, High Wycombe, Buckinghamshire
United Kingdom
Phone: +44 (0)1325 741 793
E-Mail: uk.sales@flex-tools.com

