

ELEKTROWERKZEUGE

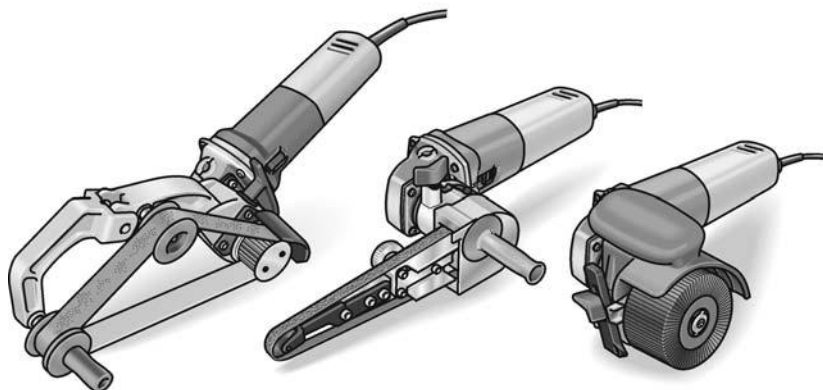
BME 8-4

BRE 8-4 9

BRE 8-4 INOX Set

BSE 8-4 50

FBE 8-4 140



de	Originalbetriebsanleitung	3
en	Original operating instructions	18
fr	Notice d'instructions d'origine	32
it	Istruzioni per l'uso originali	49
es	Instrucciones de funcionamiento originales	65
pt	Instruções de serviço originais	81
nl	Originele gebruiksaanwijzing	97
da	Originale driftsvejledning	114
no	Originale driftsanvisningen	129
sv	Originalbruksanvisning	144
fi	Alkuperäinen käyttöohjekirja	158
el	Αυθεντικές οδηγίες χειρισμού	173
tr	Orijinal işletme kılavuzu	189
pl	Instrukcja oryginalna	204
hu	Eredeti üzemeltetési útmutató	221
cs	Originální návod k obsluze	236
sk	Originálny návod na obsluhu	251
hr	Originalna uputa za rad	266
sl	Izvirno navodilo za obratovanje	281
ro	Instrucțiuni de funcționare originale	295
bg	Оригинално упътване за експлоатация	310
ru	Оригинальная инструкция по эксплуатации	327
et	Originaalkasutusjuhend	345
lt	Originali naudojimo instrukcija	360
lv	Lietošanas pamācības oriģināls	375
ar	ترجمة لإرشادات التشغيل الأصلية	403

Inhalt

Verwendete Symbole	3
Symbole am Gerät	3
Zu Ihrer Sicherheit	3
Geräusch und Vibration	8
Technische Daten	9
Auf einen Blick	10
Gebrauchsanweisung	11
Wartung und Pflege	16
Entsorgungshinweise	17
CE-Konformität	17
Haftungsausschluss	17

Verwendete Symbole



WARNUNG!

Bezeichnet eine unmittelbar drohende Gefahr. Bei Nichtbeachten des Hinweises drohen Tod oder schwerste Verletzungen.



VORSICHT!

Bezeichnet eine möglicherweise gefährliche Situation. Bei Nichtbeachten des Hinweises drohen Verletzungen oder Sachschäden.



HINWEIS

Bezeichnet Anwendungstipps und wichtige Informationen.

Symbole am Gerät



Vor Inbetriebnahme
Bedienungsanleitung lesen!



Augenschutz tragen!



Schutzklasse II (vollständig isoliert)



Entsorgungshinweis für das
Altgerät (siehe Seite 17)!

Zu Ihrer Sicherheit



WARNUNG!

Vor Gebrauch des Elektrowerkzeugs lesen und danach handeln:

- die vorliegende Bedienungsanleitung,
- die „Allgemeinen Sicherheitshinweise“ zum Umgang mit Elektrowerkzeugen im beigelegten Heft (Schriften-Nr.: 315.915),
- die für den Einsatzort geltenden Regeln und Vorschriften zur Unfallverhütung.

Dieses Elektrowerkzeug ist nach dem Stand der Technik und den anerkannten

sicherheitstechnischen Regeln gebaut. Dennoch können bei seinem Gebrauch Gefahren für Leib und Leben des Benutzers oder Dritter bzw. Schäden an der Maschine oder an anderen Sachwerten entstehen.

- Das Elektrowerkzeug ist nur zu benutzen
- für die bestimmungsgemäße Verwendung,
 - in sicherheitstechnisch einwandfreiem Zustand.

Die Sicherheit beeinträchtigende Störungen umgehend beseitigen.

Bestimmungsgemäße Verwendung

Die Antriebseinheit BME 8-4 ist ausschließlich als Antrieb der nachfolgend beschriebenen Vorsätze zu verwenden.

Mit Satinier-Vorsatz BSE 8-4 50 ist das Elektrowerkzeug bestimmt

- für den gewerblichen Einsatz in Industrie und Handwerk,
- für die Oberflächenbearbeitung, wie z. B. Satinieren, Strukturieren, Polieren, Bürsten, Glätten, Entrosten oder Entgraten bei Stahl, Edelstahl oder Nichteisenmetallen,
- zum Einsatz mit Werkzeugen, die vom Hersteller für diese Maschine angeboten werden.

Die Oberflächenbearbeitung von Holz ist nicht zulässig.

Mit Bandschleifer-Vorsatz BRE 8-4 ist das Elektrowerkzeug bestimmt

- für den gewerblichen Einsatz in Industrie und Handwerk,
- zum Finish von Edelstahl-Rohren, runden Geländerteilen,
- zum Schleifen von runden Stangenprofilen sowie Rohren allgemein,
- zum Einsatz mit Schleifbändern und Zubehör, das in dieser Anleitung angegeben oder vom Hersteller empfohlen wird.

Mit Bandfeilen-Vorsatz FBE 8-4 ist das Elektrowerkzeug bestimmt

- für den gewerblichen Einsatz in Industrie und Handwerk,
- zum Schleifen und Polieren von Metalloberflächen an schwer zugänglichen Stellen,
- zum Einsatz mit Schleifbändern und Zubehör, das in dieser Anleitung angegeben oder vom Hersteller empfohlen wird.

Sicherheitshinweise für Elektrowerkzeug mit Satinier-Vorsatz



WARNUNG!

Lesen Sie alle Sicherheitshinweise und Anweisungen. Versäumnisse bei der Einhaltung der Sicherheitshinweise und Anweisungen können elektrischen Schlag, Brand und/oder schwere Verletzungen zur Folge haben. Bewahren Sie alle Sicherheitshinweise und Anweisungen für die Zukunft auf.

Gemeinsame Sicherheitshinweise zum Polieren und Arbeiten mit Drahtbürste

- Dieses Elektrowerkzeug ist zu verwenden als Polierer und Arbeiten mit Drahtbürste. Beachten Sie alle Sicherheitshinweise, Anweisungen, Darstellungen und Daten, die Sie mit dem Gerät erhalten. Wenn Sie die folgenden Anweisungen nicht beachten, kann es zu elektrischem Schlag, Feuer und/oder schweren Verletzungen kommen.
- Dieses Elektrowerkzeug ist nicht geeignet zum Schleifen und Trennschleifen. Verwendungen, für die das Elektrowerkzeug nicht vorgesehen ist, können Gefährdungen und Verletzungen verursachen.
- Verwenden Sie kein Zubehör, das vom Hersteller nicht speziell für dieses Elektrowerkzeug vorgesehen und empfohlen wurde. Nur weil Sie das Zubehör an Ihrem Elektrowerkzeug befestigen können, garantiert das keine sichere Verwendung.
- Die zulässige Drehzahl des Einsatzwerkzeugs muss mindestens so hoch sein wie die auf dem Elektrowerkzeug angegebene Höchstdrehzahl. Zubehör, das sich schneller als zulässig dreht, kann zerbrechen und umherfliegen.
- Außendurchmesser und Dicke des Einsatzwerkzeugs müssen den Maßangaben Ihres Elektrowerkzeugs entsprechen. Falsch bemessene Einsatzwerkzeuge können nicht ausreichend abgeschirmt oder kontrolliert werden.
- Einsatzwerkzeuge mit Gewindeeinsatz müssen genau auf das Gewinde der Schleifspindel passen. Bei Einsatzwerkzeugen, die mittels Flansch montiert werden, muss der Lochdurchmesser des Einsatzwerkzeuges zum Aufnahmedurchmesser des Flansches passen. Einsatzwerkzeuge, die nicht genau am Elektrowerkzeug befestigt werden, drehen sich ungleichmäßig, vibrieren sehr stark und können zum Verlust der Kontrolle führen.
- Verwenden Sie keine beschädigten Einsatzwerkzeuge. Kontrollieren Sie vor jeder Verwendung Einsatzwerkzeuge wie Schleifscheiben auf Absplitterungen und Risse, Schleifteller auf Risse, Verschleiß oder starke Abnutzung, Drahtbürsten auf lose oder gebrochene Drähte. Wenn das Elektrowerkzeug oder das Einsatzwerkzeug herunterfällt, überprüfen Sie, ob es beschädigt ist, oder verwenden Sie ein unbeschädigtes Einsatzwerkzeug. Wenn Sie das Einsatzwerkzeug kontrolliert und eingesetzt haben, halten Sie und in der Nähe befindliche Personen sich außerhalb der Ebene des rotierenden Einsatz-

- werkzeugs auf und lassen Sie das Gerät eine Minute lang mit Höchstdrehzahl laufen. Beschädigte Einsatzwerkzeuge brechen meist in dieser Testzeit.
- **Tragen Sie persönliche Schutzausrüstung.** Verwenden Sie je nach Anwendung Vollgesichtsschutz, Augenschutz oder Schutzbrille. Soweit angemessen, tragen Sie Staubmaske, Gehörschutz, Schutzhandschuhe oder Spezialschürze, die kleine Schleif- und Materialpartikel von Ihnen fernhält. Die Augen sollen vor herumfliegenden Fremdkörpern geschützt werden, die bei verschiedenen Anwendungen entstehen. Staub- oder Atemschutzmaske müssen den bei der Anwendung entstehenden Staub filtern. Wenn Sie lange lautem Lärm ausgesetzt sind, können Sie einen Hörverlust erleiden.
 - **Achten Sie bei anderen Personen auf sicheren Abstand zu Ihrem Arbeitsbereich.** Jeder, der den Arbeitsbereich betritt, muss persönliche Schutzausrüstung tragen. Bruchstücke des Werkstücks oder gebrochener Einsatzwerkzeuge können wegfliegen und Verletzungen auch außerhalb des direkten Arbeitsbereichs verursachen.
 - **Halten Sie das Elektrowerkzeug an den isolierten Griffflächen, da die Schleiffläche die eigene Anschlussleitung treffen kann.** Das Beschädigen einer spannungsführenden Leitung kann metallene Geräteteile unter Spannung setzen und zu einem elektrischen Schlag führen.
 - **Halten Sie das Netzkabel von sich drehenden Einsatzwerkzeugen fern.** Wenn Sie die Kontrolle über das Gerät verlieren, kann das Netzkabel durchtrennt oder erfasst werden und Ihre Hand oder ihr Arm in das sich drehende Einsatzwerkzeug geraten.
 - **Legen Sie das Elektrowerkzeug niemals ab, bevor das Einsatzwerkzeug völlig zum Stillstand gekommen ist.** Das sich drehende Einsatzwerkzeug kann in Kontakt mit der Ablagefläche geraten, wodurch Sie die Kontrolle über das Elektrowerkzeug verlieren können.
 - **Lassen Sie das Elektrowerkzeug nicht laufen, während Sie es tragen.** Ihre Kleidung kann durch zufälligen Kontakt mit dem sich drehenden Einsatzwerkzeug erfasst werden und das Einsatzwerkzeug sich in Ihren Körper bohren.
 - **Reinigen Sie regelmäßig die Lüftungsschlitze Ihres Elektrowerkzeugs.** Das Motorgebläse zieht Staub in das Gehäuse, und eine starke Ansammlung von Metallstaub kann elektrische Gefahren verursachen.
 - **Verwenden Sie das Elektrowerkzeug nicht in der Nähe brennbarer Materialien.** Funken können diese Materialien entzünden.
 - **Verwenden Sie keine Einsatzwerkzeuge, die flüssige Kühlmittel erfordern.** Die Verwendung von Wasser oder anderen flüssigen Kühlmitteln kann zu einem elektrischen Schlag führen.

Rückschlag und entsprechende Sicherheitshinweise

Rückschlag ist die plötzliche Reaktion infolge eines hakenden oder blockierten drehenden Einsatzwerkzeugs, wie Schleifscheibe, Schleifteller, Drahtbürste usw. Verhaken oder Blockieren führt zu einem abrupten Stopp des rotierenden Einsatzwerkzeugs. Dadurch wird ein unkontrolliertes Elektrowerkzeug gegen die Drehrichtung des Einsatzwerkzeugs an der Blockierstelle beschleunigt. Wenn z. B. eine Schleifscheibe im Werkstück hakt oder blockiert, kann sich die Kante der Schleifscheibe, die in das Werkstück eintaucht, verfangen und dadurch die Schleifscheibe ausbrechen oder einen Rückschlag verursachen. Die Schleifscheibe bewegt sich dann auf die Bedienperson zu oder von ihr weg, je nach Drehrichtung der Scheibe an der Blockierstelle. Hierbei können Schleifscheiben auch brechen. Ein Rückschlag ist die Folge eines falschen oder fehlerhaften Gebrauchs des Elektrowerkzeugs. Er kann durch geeignete Vorsichtsmaßnahmen, wie nachfolgend beschrieben, verhindert werden.

- **Halten Sie das Elektrowerkzeug gut fest und bringen Sie Ihren Körper und Ihre Arme in eine Position, in der Sie die Rückschlagkräfte abfangen können.** Verwenden Sie immer den Zusatzgriff,

falls vorhanden, um die größtmögliche Kontrolle über Rückschlagkräfte oder Reaktionsmomente beim Hochlauf zu haben. Die Bedienperson kann durch geeignete Vorsichtsmaßnahmen die Rückschlag- und Reaktionskräfte beherrschen.

- **Bringen Sie Ihre Hand nie in die Nähe sich drehender Einsatzwerkzeuge.** Das Einsatzwerkzeug kann sich beim Rückschlag über Ihre Hand bewegen.
- **Meiden Sie mit Ihrem Körper den Bereich, in den das Elektrowerkzeug bei einem Rückschlag bewegt wird.** Der Rückschlag treibt das Elektrowerkzeug in die Richtung entgegengesetzt zur Bewegung der Schleifscheibe an der Blockierstelle.
- **Arbeiten Sie besonders vorsichtig im Bereich von Ecken, scharfen Kanten usw.** Verhindern Sie, dass Einsatzwerkzeuge vom Werkstück zurückprallen und verklemmen. Das rotierende Einsatzwerkzeug neigt bei Ecken, scharfen Kanten oder wenn es abprallt dazu, sich zu verklemmen. Dies verursacht einen Kontrollverlust oder Rückschlag.

Besondere Sicherheitshinweise zum Sandpapierschleifen:

- **Benutzen Sie keine überdimensionierten Schleifblätter, sondern befolgen Sie die Herstellerangaben zur Schleifblattgröße.** Schleifblätter, die über den Schleifteller hinausragen, können Verletzungen verursachen sowie zum Blockieren, Zerreißen der Schleifblätter oder zum Rückschlag führen.

Besondere Sicherheitshinweise zum Polieren

- **Lassen Sie keine losen Teile der Polierhaube, insbesondere Befestigungsschnüre, zu. Verstauen oder kürzen Sie die Befestigungsschnüre.** Lose, sich mitdrehende Befestigungsschnüre können Ihre Finger erfassen oder sich im Werkstück verfangen.

Besondere Sicherheitshinweise zum Arbeiten mit Drahtbürsten

- **Beachten Sie, dass die Drahtbürste auch während des üblichen Gebrauchs Drahtstücke verliert.** Überlasten Sie die Drähte nicht durch zu hohen Anpressdruck. Wegfliegende Drahtstücke können sehr leicht durch dünne Kleidung und/oder die Haut dringen.
- **Wird eine Schutzhaube empfohlen, verhindern Sie, dass sich Schutzhaube und Drahtbürste berühren können.** Teller und Topfbürsten können durch Anpressdruck und Zentrifugalkräfte Ihren Durchmesser vergrößern.

Sicherheitshinweise für Elektrowerkzeug mit Rohrbandschleifer-Vorsatz



WARNUNG!

Lesen Sie alle Sicherheitshinweise und Anweisungen. Versäumnisse bei der Einhaltung der Sicherheitshinweise und Anweisungen können elektrischen Schlag, Brand und/oder schwere Verletzungen zur Folge haben. Bewahren Sie alle Sicherheitshinweise und Anweisungen für die Zukunft auf.

- **Halten Sie das Elektrowerkzeug an den isolierten Griffflächen, da das Schleifband das eigene Netzkabel treffen kann.** Das Beschädigen einer spannungsführenden Leitung kann metallene Geräteteile unter Spannung setzen und zu einem elektrischen Schlag führen.
- **Benutzen Sie das Elektrowerkzeug nicht mit beschädigtem Kabel. Berühren Sie das beschädigte Kabel nicht und ziehen Sie den Netzstecker, wenn das Kabel während des Arbeitens beschädigt wird.** Beschädigte Kabel erhöhen das Risiko eines elektrischen Schlages.
- **Verwenden Sie das Elektrowerkzeug nur für Trockenschliff.** Das Eindringen von Wasser in ein Elektrogerät erhöht das Risiko eines elektrischen Schlages.
- **Beim Arbeiten den Bandschleifer mit beiden Händen führen.** Handgriff muss montiert sein! Maschine erst einschalten, wenn beide Hände in Griffposition sind.

- **Hände weg vom laufendem Schleifband. Im Bereich der Umlenkrollen besteht Verletzungsgefahr durch Quetschen.**
Auf Grund der Funktionsweise und der zugesicherten Flexibilität des Gerätes lassen sich diese Gefahrenstellen nicht vollständig abdecken.
- **Freigesetzte Stäube von Materialien wie bleihaltige Anstriche, einige Holzarten, Mineralien und Metall können eine Gefährdung der Bedienperson oder in der Nähe befindlicher Personen darstellen.**
Einatmen oder Berühren dieser Stäube können zu Atemwegserkrankungen und/oder allergischen Reaktionen führen.
 - Für gute Belüftung des Arbeitsplatzes sorgen!
 - Wenn möglich, externe Staubabsaugung verwenden.
 - Es wird die Verwendung einer Atemschutzmaske mit Filterklasse P2 empfohlen.
- Keine Materialien bearbeiten, bei denen gesundheitsgefährdende Stoffe freigesetzt werden (z. B. Asbest).
- Niemals Leichtmetalle schleifen oder trennen, deren Magnesiumgehalt größer als 80 % ist. Brandgefahr!
- Geräte, die im Freien verwendet werden oder extremen Metallstäuben ausgesetzt sind, über einen Fehlerstrom-Schutzschalter (Auslösestrom maximal 30 mA) anschließen.
- Keine verschlissenen, eingerissenen oder stark zugesetzten Schleifbänder verwenden. Beschädigte Schleifbänder können zerreißen, weggeschleudert werden und jemanden verletzen.
- Vor dem Gebrauch die richtige Montage und Befestigung der Schleifwerkzeuge überprüfen. Gerät ohne Belastung für 30 Sekunden einschalten! Probelauf sofort unterbrechen, wenn erhebliche Vibrationen auftreten oder andere Schäden festgestellt werden.
- Bandschleifer nicht so stark belasten, dass er zum Stillstand kommt oder das Schleifband durchrutscht.
- Vor dem Ablegen Bandschleifer ausschalten und auslaufen lassen.

- Bandschleifer nicht in einem Schraubstock festspannen.
- Netzkabel immer nach hinten vom Bandschleifer wegführen.
- Werkstück einspannen, sofern es nicht befestigt ist oder durch sein Eigengewicht sicher liegt.
- Schleifwerkzeuge gemäß den Anweisungen des Herstellers lagern und handhaben.

Sicherheitshinweise für Elektrowerkzeug mit Bandfeilen-Vorsatz



WARNUNG!

Lesen Sie alle Sicherheitshinweise und Anweisungen. *Versäumnisse bei der Einhaltung der Sicherheitshinweise und Anweisungen können elektrischen Schlag, Brand und/oder schwere Verletzungen zur Folge haben. Bewahren Sie alle Sicherheitshinweise und Anweisungen für die Zukunft auf.*

- **Halten Sie das Gerät an den isolierten Griffflächen, da das Schleifband das eigene Netzkabel treffen kann.** Das Beschädigen einer spannungsführenden Leitung kann metallene Geräteteile unter Spannung setzen und zu einem elektrischen Schlag führen.
- **Benutzen Sie das Elektrowerkzeug nicht mit beschädigtem Kabel.** Berühren Sie das beschädigte Kabel nicht und ziehen Sie den Netzstecker, wenn das Kabel während des Arbeitens beschädigt wird. Beschädigte Kabel erhöhen das Risiko eines elektrischen Schlages.
- **Verwenden Sie das Elektrowerkzeug nur für Trockenschliff.** Das Eindringen von Wasser in ein Elektrogerät erhöht das Risiko eines elektrischen Schlages.
- **Beim Arbeiten das Elektrowerkzeug mit beiden Händen führen.** Handgriff muss montiert sein! Maschine erst einschalten, wenn beide Hände in Griffposition sind.
- **Hände weg vom laufendem Schleifband. Im Bereich der Umlenkrollen besteht Verletzungsgefahr durch Quetschen.**
Auf Grund der Funktionsweise und der zugesicherten Flexibilität des Gerätes lassen sich diese Gefahrenstellen nicht vollständig abdecken.

- **Freigesetzte Stube von Materialien wie bleihaltige Anstriche, einige Holzarten, Mineralien und Metall konnen eine Gefahrung der Bedienperson oder in der Naher befindlicher Personen darstellen.** Einatmen oder Beruhren dieser Stube konnen zu Atemwegserkrankungen und/ oder allergischen Reaktionen fuhren.
 - Fur gute Beluftung des Arbeitsplatzes sorgen!
 - Wenn moglich, externe Staubabsaugung verwenden.
 - Es wird die Verwendung einer Atemschutzmaske mit Filterklasse P2 empfohlen.
- Keine Materialien bearbeiten, bei denen gesundheitsgefahrende Stoffe freigesetzt werden (z. B. Asbest).
- Niemals Leichtmetalle schleifen oder trennen, deren Magnesiumgehalt groer als 80% ist. Brandgefahr!
- Gerate, die im Freien verwendet werden oder extremen Metallstauben ausgesetzt sind, uber einen Fehlerstrom-Schutzschalter (Auslosestrom maximal 30 mA) anschlieen.
- Keine verschlissenen, eingerissenen oder stark zugesetzten Schleifbander verwenden. Beschadigte Schleifbander konnen zerreien, weggeschleudert werden und jemanden verletzen.
- Vor dem Gebrauch die richtige Montage und Befestigung der Schleifwerkzeuge uberprufen. Gerat ohne Belastung fur 30 Sekunden einschalten!
- Probelauf sofort unterbrechen, wenn erhebliche Vibrationen auftreten oder andere Schaden festgestellt werden. Maschine uberprufen, um die Ursache dafur festzustellen.
- Elektrowerkzeug nicht so stark belasten, dass es zum Stillstand kommt oder das Schleifband durchrutscht.
- Vor dem Ablegen Elektrowerkzeug ausschalten und auslaufen lassen.
- Elektrowerkzeug nicht in einem Schraubstock festspannen.
- Netzkabel immer nach hinten vom Elektrowerkzeug weg fuhren.
- Werkstuck einspannen, sofern es nicht befestigt ist oder durch sein Eigengewicht sicher liegt.

- Schleifwerkzeuge gema den Anweisungen des Herstellers lagern und handhaben.

Weitere Sicherheitshinweise

- Nur fur den Auenbereich zugelassene Verlangerungskabel verwenden.
- Zur Kennzeichnung des Gerates nur Klebschilder verwenden. Keine Locher in das Gera bohren.
- Netzspannung und Spannungsangabe auf dem Typschild muss ubereinstimmen.

Gerausch und Vibration



HINWEIS

Werte fur den A-bewertete Gerauschpegel sowie die Schwingungsgesamtwerte der Tabelle „Technische Daten“ entnehmen. Die Gerausch- und Schwingungswerte wurden entsprechend EN 60745 ermittelt.



WARNUNG!

Die angegebenen Messwerte gelten fur neue Gerate. Im taglichen Einsatz verandern sich Gerausch- und Schwingungswerte.



HINWEIS

Der in diesen Anweisungen angegebene Schwingungspegel ist entsprechend einem in EN 60745 genormten Messverfahren gemessen worden und kann fur den Vergleich von Elektrowerkzeugen miteinander verwendet werden. Er eignet sich auch fur eine vorlaufige Einschatzung der Schwingungsbelastung. Der angegebene Schwingungspegel reprasentiert die hauptsachlichen Anwendungen des Elektrowerkzeugs.

Wenn allerdings das Elektrowerkzeug fur andere Anwendungen, mit abweichenden Einsatzwerkzeugen oder ungenugender Wartung eingesetzt wird, kann der Schwingungspegel abweichen. Dies kann die Schwingungsbelastung uber den gesamten Arbeitszeitraum deutlich erhohen. Fur eine genaue Abschatzung der Schwingungsbelastung sollten auch die Zeiten berucksichtigt werden, in denen das Gerat abgeschaltet ist oder zwar lauft, aber nicht tatsachlich im Einsatz ist. Dies kann die Schwingungsbelastung uber den gesamten Arbeitszeitraum deutlich reduzieren.

Legen Sie zusätzliche Sicherheitsmaßnahmen zum Schutz des Bedieners vor der Wirkung von Schwingungen fest wie zum Beispiel: Wartung von Elektrowerkzeug und Einsatzwerkzeugen, Warmhalten der Hände, Organisation der Arbeitsabläufe.

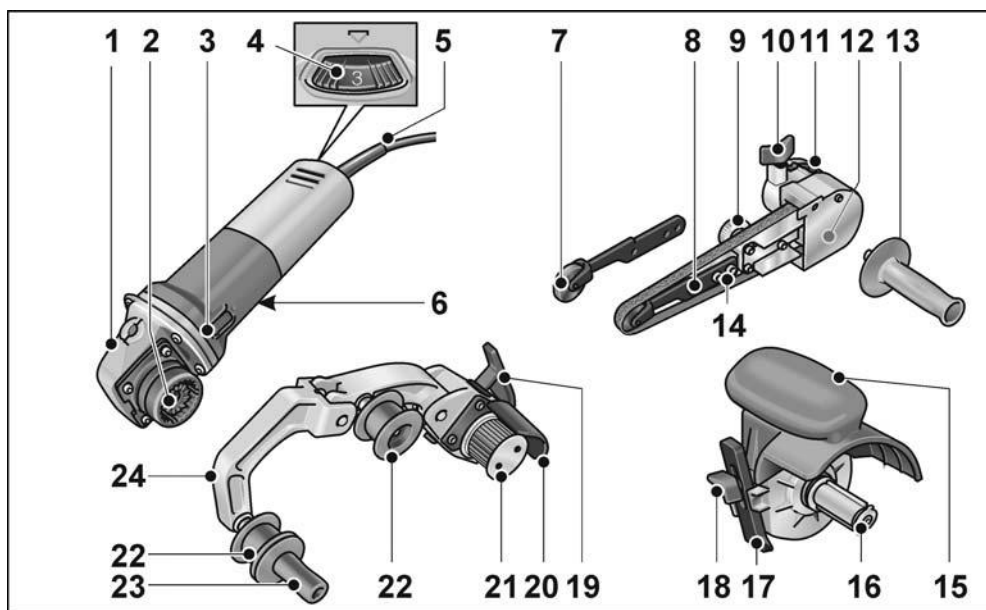
**VORSICHT!**

Bei einem Schalldruck über 85 dB(A)
Gehörschutz tragen.

Technische Daten

Gerätetyp		Satiniermaschine BSE 8-4	Rohrbandschleifer BRE 8-4	Bandfeile FBE 8-4
Leistungsaufnahme	W	800		
Leistungsabgabe	W	325		
Bemessungsdrehzahl	min ⁻¹	4500		
Leerlaufdrehzahl	min ⁻¹	1400-4000		
Max. Werkzeug-Ø	mm	125	-	-
Werkzeugbreite	mm	50	-	-
Werkzeugaufnahme	mm	19	-	-
Bandabmessungen (Länge x Breite)	mm	-	533x4-30	533x4-9
Bandgeschwindigkeit	m/s	-	3-8	
Gewicht entsprechend „EPTA-procedure 1/2003“				
Antrieb ohne Vorsätze und Kabel	kg	1,8		
Antrieb mit Vorsatz (ohne Kabel)	kg	2,3	2,7	2,6
Schutzklasse		II/□		
A-bewerteter Geräuschpegel entsprechend EN 60745 (siehe „Geräusch und Vibration“):				
Schalldruckpegel L _{pA}	dB(A)	81,2	81,6	81,4
Schallleistungspegel L _{WA}	dB(A)	92,2	92,6	92,4
Unsicherheit K	db	3,0		
Schwingungsgesamtwert entsprechend EN 60745 (siehe „Geräusch und Vibration“):				
Emissionswert a _h beim ...				
- Satinieren von Metalloberflächen	m/s ²	3,5	-	-
- Schleifen von Metallrohren		-	< 2,5	< 2,5
Unsicherheit K	m/s ²	1,5		

Auf einen Blick



Antriebseinheit BME 8-4

- 1 Getriebekopf
- 2 Schnellkupplung für Vorsätze
- 3 Schalterwippe
Zum Ein- und Ausschalten.
Mit Raststellung für Dauerbetrieb.
- 4 Stellrad für Drehzahlvorwahl
- 5 Netzkabel 4,0 m mit Netzstecker
- 6 Typschild *)

Bandfeilen-Vorsatz FBE 8-4

- 7 Anpressrolle mit Schleifarm
- 8 Befestigungsschraube/Einstellschraube
zum Einstellen des Bandlaufs
- 9 Exzentrerschraube
- 10 Feststellschraube für Schleifvorsatz
- 11 Entriegelungshebel für
Schnellkupplung
- 12 Gehäuseabdeckung
- 13 Handgriff
- 14 Befestigungsschrauben für Schleifarm

Satinier-Vorsatz BSE 8-4 50

- 15 Schutzhaube mit Handgriff
- 16 Werkzeugaufnahme
- 17 Parallelanschlag
- 18 Feststellschraube für Parallelanschlag
und Vorsatz

Rohrbandschleifer-Vorsatz BRE 8-4

- 19 Spannhebel für Schnellkupplung
- 20 Schutzabdeckung
- 21 Antriebsrolle mit Anlaufscheiben
- 22 Umlenkrolle mit Anlaufscheiben
- 23 Handgriff
- 24 Schwinge
Federgelagert, zum Spannen des
Schleifbandes.

*) nicht dargestellt

Gebrauchsanweisung



WARNUNG!

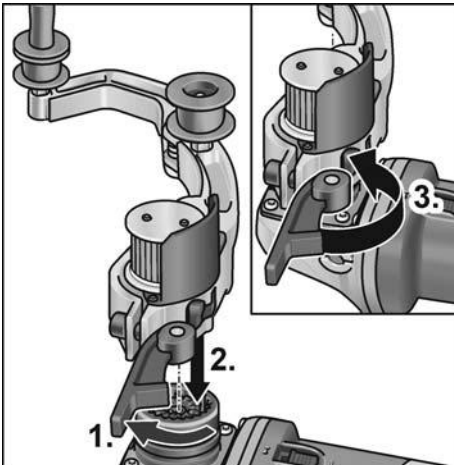
Vor allen Arbeiten am Elektrowerkzeug den Netzstecker ziehen.

Vor der Inbetriebnahme

Antriebseinheit und Vorsätze auspacken und auf Vollständigkeit der Lieferung und Transportschäden kontrollieren.

Montage der Vorsätze

- Gewünschten Vorsatz auf einer ebenen Arbeitsfläche mit der Schnellkupplung nach oben ablegen.

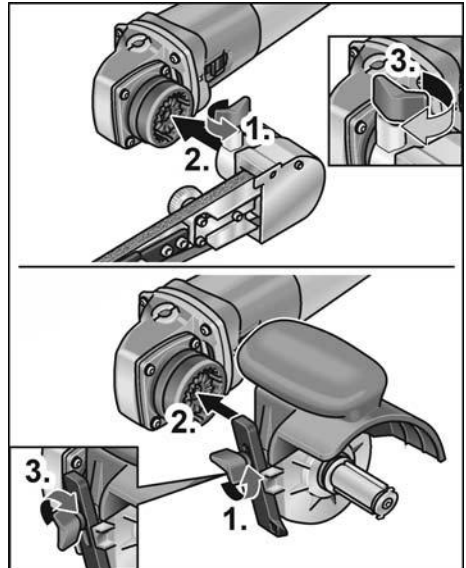


- Spannhebel am Vorsatz öffnen (1.).
- Antriebseinheit in gewünschter Position zum Vorsatz aufsetzen und bis zum hörbaren Einrasten nach unten drücken (2.).
- Spannhebel schließen (3.).



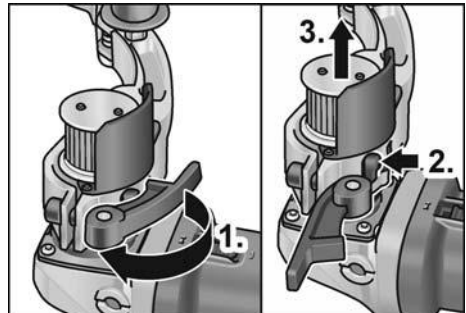
HINWEIS

Die Verzahnungen der Schnellkupplung von Antriebseinheit und Vorsatz werden beim Einschalten automatisch gekoppelt.

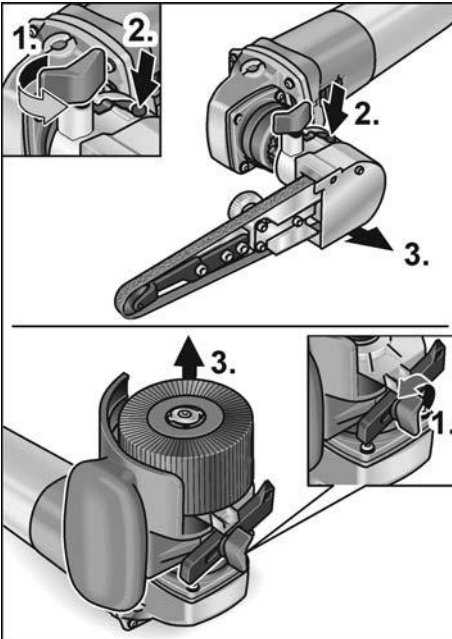


- Feststellschraube lösen (1.).
- Antriebseinheit auf der Schnellkupplung aufsetzen (2.).
- Feststellschraube wieder festziehen (3.).

Demontage der Vorsätze



- Spannhebel am Vorsatz öffnen (1.).
- Entriegelungshebel drücken und festhalten (2.).
- Antriebseinheit vom Vorsatz abheben (3.).

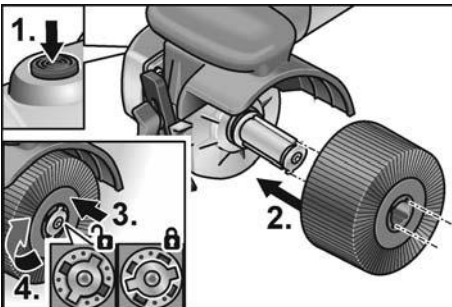


- Feststellschraube am Vorsatz lösen (1.).
- Entriegelungshebel drücken und gedrückt halten (2.).
- Vorsatz abheben (3.).

Werkzeug befestigen

Die Werkzeugaufnahme gestattet einen werkzeuglosen Wechsel des Werkzeugs.

- Netzstecker ziehen.
- Spindelarretierung drücken und gedrückt halten (1.).



- Werkzeug bzw. Werkzeugträger auf die Werkzeugaufnahme schieben (Formpassung Nut-Feder) (2.).

- Werkzeug gegen den Federdruck nach unten drücken (3.) und im Uhrzeigersinn drehen (4.).
Die Werkzeugaufnahme ist verriegelt.



HINWEIS

Die Werkzeugaufnahme hat eine Breite von 50 mm. Je nach Werkzeugbreite müssen mehrere Werkzeuge aufgesetzt werden oder Breitenunterschiede mittels der Distanzringe ausgeglichen werden.
Beispiele:

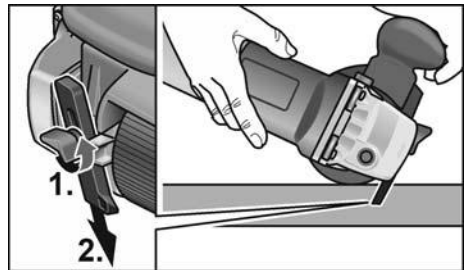
Polierrad 50 mm breit:	1 Werkzeug
Schwabbel 10 mm breit:	4 Werkzeuge und Distanzringe

- Netzstecker in Steckdose stecken.
- Elektrowerkzeug einschalten (ohne Einrasten) und für ca. 30 Sekunden laufen lassen. Auf Unwuchten und Vibrationen kontrollieren.
- Elektrowerkzeug ausschalten.

Parallelanschlag verwenden

Der Parallelanschlag gewährleistet den exakten Geradeauslauf bei der Bearbeitung von Profilen.

- Feststellschraube am Parallelanschlag lösen (1.).
- Parallelanschlag einstellen (2.).



- Feststellschraube wieder festziehen.

Arbeitshinweise für Satinier-Vorsatz



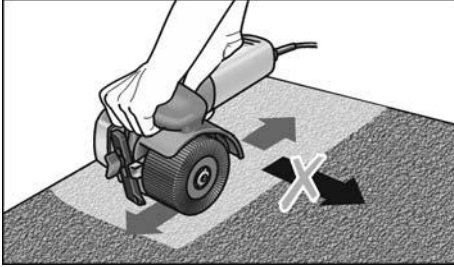
VORSICHT!

Nach dem Ausschalten läuft das Schleifwerkzeug noch kurze Zeit nach.

Bearbeitung ebener Flächen:

- Elektrowerkzeug mit beiden Händen festhalten.

Zum dekorativen Finish der Oberfläche:



- Elektrowerkzeug vorsichtig auf die zu bearbeitende Fläche aufsetzen und in linearen Bewegungen vor- und zurückbewegen.

Rohrbandschleifer-Vorsatz BRE 8-4

⚠ **WARNUNG!**

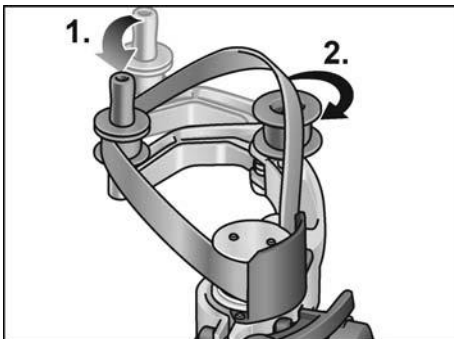
Vor allen Arbeiten am Elektrowerkzeug den Netzstecker ziehen.

Schleifband auflegen oder wechseln

⚠ **VORSICHT!**

Vorgegebene Laufrichtung des Bandes beachten! Laufrichtung muss mit Laufrichtungspfeil am Getriebekopf übereinstimmen.

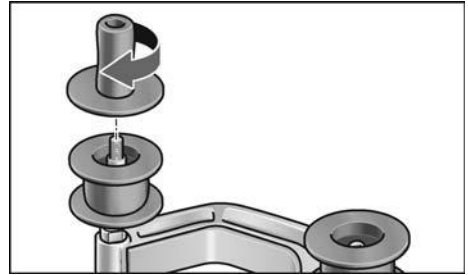
- Netzstecker ziehen.
- Schwinde in Richtung Antriebsrolle drücken und gedrückt halten (1.).



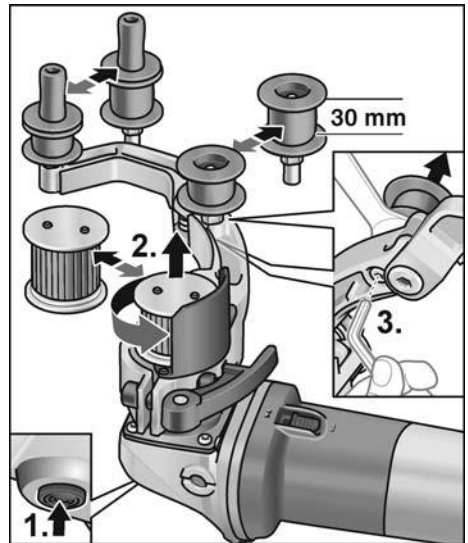
- Schleifband über die Rollen legen (2.).
- Schwinde loslassen.
- Kontrollieren, dass das Band vollständig auf den Rollen liegt.

Handgriff montieren

Den Handgriff am Gewinde in Position bringen.



Rollen wechseln



Antriebsrolle:

- Spindelverriegelung drücken und gedrückt halten (1.).
- Antriebsrolle gegen den Uhrzeigersinn lösen und abziehen (2.).
- Neue Antriebsrolle aufsetzen und im Uhrzeigersinn festdrehen.
- Spindelverriegelung loslassen.

Umlenkrolle:

- Schraube mit einem Innensechskantschlüssel lösen und die Umlenkrolle abziehen (3.).
- Neue Umlenkrolle aufsetzen und festziehen.

Arbeitshinweise für Rohrbandschleifer-Vorsatz

VORSICHT!

Nach dem Ausschalten läuft das Schleifwerkzeug noch kurze Zeit nach.

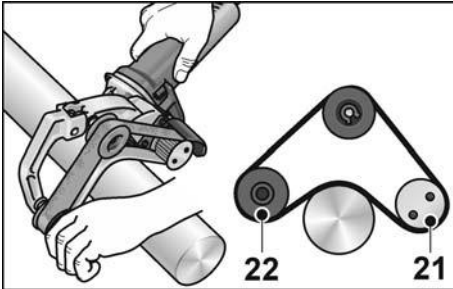
Ein Bandschleifer weist gegenüber einer Schleifscheibe folgende Vorteile auf:

- kühler Schliff,
- sauberes Finish ohne Riefen,
- hohe Abtragsleistung,
- hohe Produktivität durch großen Umschlingungswinkel (durchmesserabhängig).

Schleifen:

HINWEIS

Nach dem Ansetzen an das Werkstück und vor dem Einschalten der Maschine kontrollieren, ob das Band vollständig auf den Rollen aufliegt.



- Die Bearbeitung von Rohren erfolgt zwischen den Rollen 21 und 22.
- Der Umschlingungswinkel und die Abtragsleistung kann über den Anpressdruck variiert werden.
- Je kleiner der Rohrdurchmesser, desto größer der mögliche Umschlingungswinkel. Bis zu 270° sind möglich.

Versiegelung:

Viele Hersteller empfehlen die Versiegelung endbearbeiteter Oberflächen mit einem Schutzspray (siehe Flex-Edelstahl-Zubehör).

Weitere Informationen über die Produkte des Herstellers unter www.flex-tools.com.

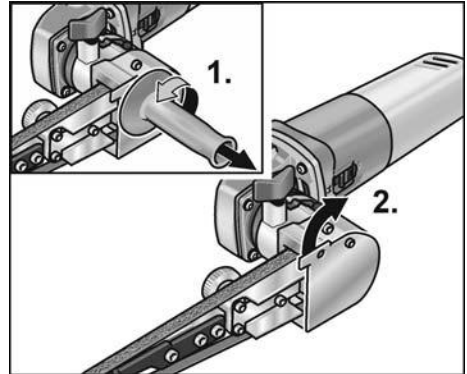
Bandfeilen-Vorsatz FBE 8-4

WARNUNG!

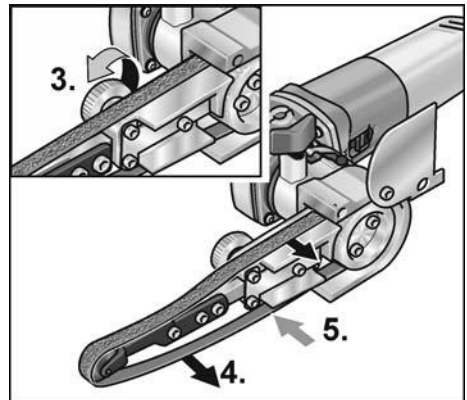
Vor allen Arbeiten am Elektrowerkzeug den Netzstecker ziehen.

Schleifband auflegen oder wechseln

- Netzstecker ziehen.



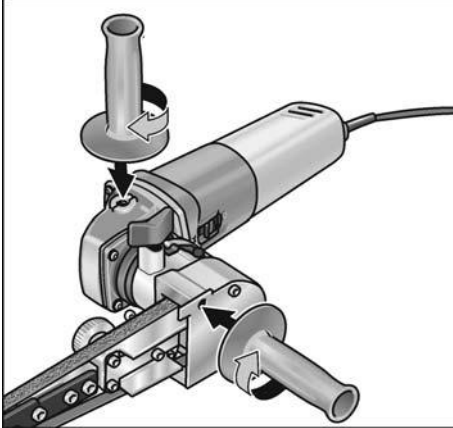
- Handgriff abmontieren (1.).
- Die Gehäuseabdeckung zur Seite schwenken (2.).



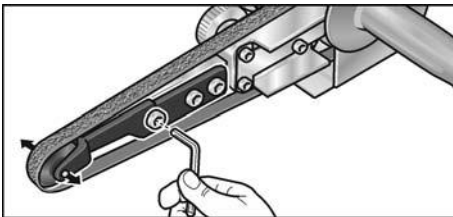
- Exzentrerschraube drehen und damit Schleifband entspannen (3.).
- Schleifband abnehmen (4.) (optional).
- Neues Schleifband mittig auf den Schleifarm aufziehen (5.).
- Schleifband durch Drehen der Exzentrerschraube anspannen.
- Gehäuseabdeckung wieder vor das Gehäuse klappen.

**VORSICHT!**

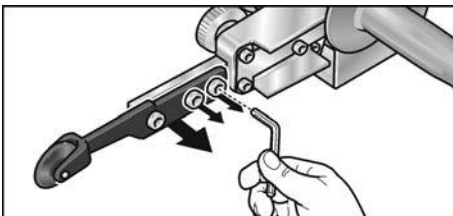
Vorgegebene Laufrichtung des Bandes beachten! Laufrichtung muss mit Laufrichtungspfeil am Getriebekopf übereinstimmen.

Handgriff montieren

- Den Zusatzhandgriff am Gewinde in Position 1 oder 2 befestigen.

Bandlauf einstellen

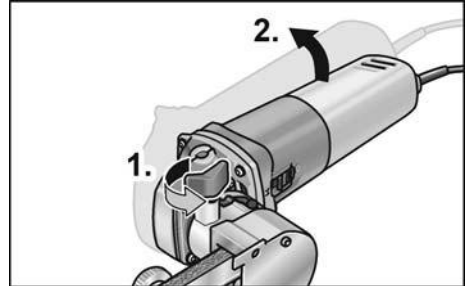
- Mit der vordersten Schraube am Schleifarm den Bandlauf einstellen. Bei laufendem Band die Einstellung so wählen, dass das Band mittig über die Anpressrolle läuft.

Schleifarm wechseln

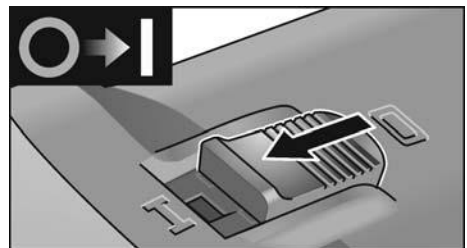
- Zum Wechseln des Schleifarms die drei Befestigungsschrauben lösen.
- Schleifarm abnehmen.
- Neuen Schleifarm mittels der drei Schrauben befestigen.

Arbeitshinweise**HINWEIS**

Nach dem Ausschalten läuft das Elektrowerkzeug noch kurze Zeit nach.

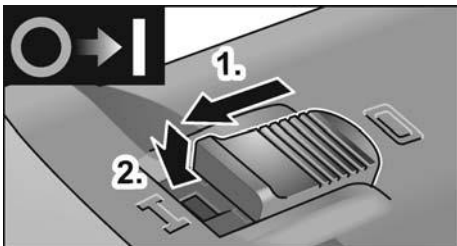
Schleifen

- Der Schwenkarm kann nach Öffnen der Feststellschraube (1.) um bis zu 140° geneigt werden (2.). Dadurch kann die Bandfeile auch für Oberflächen die schlecht zugänglich sind, wie z. B. Innenseiten von Rohren, eingesetzt werden.
- Die Abtragsleistung über den Anpressdruck variieren. Auf gleichmäßigen, nicht zu starken Anpressdruck achten. Bei zu hohem Anpressdruck kann das Schleifband von der Rolle rutschen.

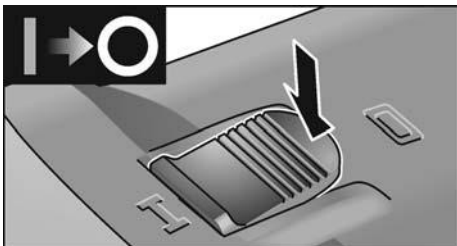
Ein- und Ausschalten**Kurzzeitbetrieb ohne Einrasten**

- Schalter nach vorn schieben und festhalten.
- Zum Ausschalten Schalter loslassen.

Dauerbetrieb mit Einrasten



- Schalter nach vorn schieben (1.) und durch Druck auf vorderes Ende einrasten (2.).



- Zum Ausschalten Schalter durch Druck auf hinteres Ende entriegeln.

i HINWEIS

Nach einem Stromausfall läuft das eingeschaltete Gerät nicht wieder an.

Drehzahlvorwahl

Die Arbeitsgeschwindigkeit kann mit dem Stellrad stufenlos den Materialanforderungen angepasst werden.



Stufe	Drehzahl Satinier-Vorsatz [U/min]	Bandgeschwindigkeit Rohrbandschleifer-Vorsatz Bandfeilen-Vorsatz [m/s]
1	1300	2,7
2	1600	3,3

Stufe	Drehzahl Satinier-Vorsatz [U/min]	Bandgeschwindigkeit Rohrbandschleifer-Vorsatz Bandfeilen-Vorsatz [m/s]
3	2300	4,7
4	3000	6,3
5	3500	7,4
6	3900	8,1

Wartung und Pflege



WARNUNG!

Vor allen Arbeiten am Elektrowerkzeug den Netzstecker ziehen.

Reinigung



WARNUNG!

Bei der Bearbeitung von Metallen kann sich bei extremen Einsatz leitfähiger Staub im Gehäuseinnenraum ablagern.

Beeinträchtigung der Schutzisolierung! Maschine über Fehlerstrom-Schutzschalter (Auslösestrom 30 mA) betreiben.

- Gerät und Lüftungsschlitze regelmäßig reinigen. Häufigkeit ist vom bearbeiteten Material und von der Dauer des Gebrauchs abhängig.
- Gehäuseinnenraum mit Motor regelmäßig mit trockener Druckluft ausblasen.

Kohlenbürsten

Die Antriebseinheit ist mit Abschaltkohlen ausgestattet. Nach Erreichen der Verschleißgrenze der Abschaltkohlen wird das Elektrowerkzeug automatisch abgeschaltet.



HINWEIS

Zum Austausch nur Originalteile des Herstellers verwenden. Bei Verwendung von Fremdfabrikaten erlöschen die Garantieverpflichtungen des Herstellers. Durch die hinteren Lufteintrittsöffnungen kann das Kohlenfeuer während des Gebrauchs beobachtet werden. Bei starkem Kohlenfeuer das Gerät sofort ausschalten. Antriebseinheit an eine vom Hersteller autorisierte Kundendienstwerkstatt übergeben.

Getriebe

HINWEIS

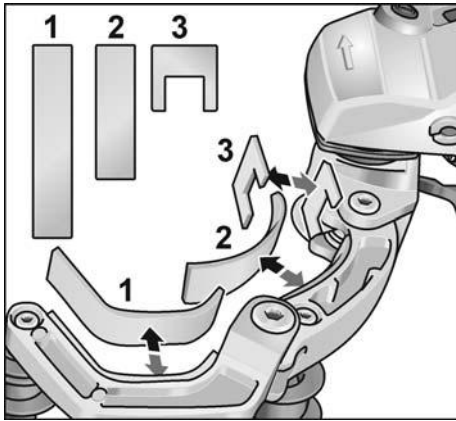
Die Schrauben am Getriebekopf während der Garantiezeit nicht lösen.

Bei Nichtbeachtung erlöschen die Garantieverpflichtungen des Herstellers.

Reparaturen

Reparaturen ausschließlich durch eine vom Hersteller autorisierte Kundendienstwerkstatt ausführen lassen.

Austausch von Verschleißteilen



Während der Betriebszeit des Bandschleifer-Vorsatzes kommt es zur Abnutzung der Filzschoner an der Schwinge. Ersatzteile können über den Hersteller bzw. den Händler bezogen werden.

Ersatzteile und Zubehör

Weiteres Zubehör den Katalogen des Herstellers entnehmen. Explosionszeichnungen und Ersatzteillisten finden Sie auf unserer Homepage: www.flex-tools.com

Entsorgungshinweise



WARNUNG!

Ausgediente Geräte durch Entfernen des Netzkabels unbrauchbar machen.



Nur für EU-Länder
Werfen Sie Elektrowerkzeuge
nicht in den Hausmüll!

Gemäss Europäischer Richtlinie 2012/19/EU über Elektro- und Elektronik-Altgeräte und Umsetzung in nationales Recht müssen verbrauchte Elektrowerkzeuge getrennt gesammelt und einer umweltgerechten Wiederverwertung zugeführt werden.



HINWEIS

Über *Entsorgungsmöglichkeiten* beim *Fachhändler informieren!*

CE-Konformität

Wir erklären in alleiniger Verantwortung, dass das unter „Technische Daten“ beschriebene Produkt mit folgenden Normen oder normativen Dokumenten übereinstimmt:

EN 60745 gemäß den Bestimmungen der Richtlinien 2014/30/EU, 2006/42/EG, 2011/65/EU.

Verantwortlich für technische Unterlagen:
FLEX-Elektrowerkzeuge GmbH, R & D
Bahnhofstrasse 15, D-71711 Steinheim/Murr

Eckhard Rühle
Manager Research &
Development (R & D)

Klaus Peter Weinper
Head of Quality
Department (QD)

06.06.2018

FLEX-Elektrowerkzeuge GmbH
Bahnhofstrasse 15, D-71711 Steinheim/Murr

Haftungsausschluss

Der Hersteller und sein Vertreter haften nicht für Schäden und entgangenen Gewinn durch Unterbrechung des Geschäftsbetriebes, die durch das Produkt oder die nicht mögliche Verwendung des Produktes verursacht wurden. Der Hersteller und sein Vertreter haften nicht für Schäden, die durch unsachgemäße Verwendung oder in Verbindung mit Produkten anderer Hersteller verursacht wurden.

Contents

Symbols used in this manual	18
Symbols on the power tool	18
For your safety	18
Noise and vibration	22
Technical specifications	23
Overview	24
Instructions for use	25
Maintenance and care	30
Disposal information	31
CE-Declaration of Conformity	31
Exemption from liability	31

Symbols used in this manual



WARNING!

Denotes impending danger. Non-observance of this warning may result in death or extremely severe injuries.



CAUTION!

Denotes a possibly dangerous situation. Non-observance of this warning may result in slight injury or damage to property.



NOTE

Denotes application tips and important information.

Symbols on the power tool



Before switching on the power tool, read the operating manual!



Wear goggles!



Protection class II (completely insulated)



Disposal information for the old machine (see page 31)

For your safety



WARNING!

Before using the angle grinder, please read and follow:

- these operating instructions,
- the “General safety instructions” on the handling of power tools in the enclosed booklet (leaflet-no.: 315.915),

- the currently valid site rules and the regulations for the prevention of accidents.

This angle grinder is state of the art and has been constructed in accordance with the acknowledged safety regulations.

Nevertheless, when in use, the power tool may be a danger to life and limb of the user or a third party, or the power tool or other property may be damaged. The angle grinder may be operated only if it is

- as intended,
- in perfect working order.

Faults which impair safety must be repaired immediately.

Intended use

The drive unit BME 8-4 must be used solely as a drive for the attachments described below.

With the burnishing attachment BSE 8-4 50 the power tool is intended

- for commercial use in industry and trade,
- for the machining of surfaces, such as the satinising, structuring, polishing, brushing, smoothing, derusting or deburring of steel, stainless steel or non-ferrous metals,
- for use with tools which are offered for this machine by the manufacturer.

It is not permitted to machine the surface of wood.

With the belt sander attachment BRE 8-4 the power tool is intended

- for commercial use in industry and trade,
- for finishing stainless steel pipes, round railing parts,
- for sanding round bar profiles as well as pipes in general,
- for use with sanding belts and accessories which are specified in these instructions or recommended by the manufacturer.

With the belt grinder attachment FBE 8-4 the power tool is intended

- for commercial use in industry and trade,
- for grinding and polishing metallic surfaces in areas with limited access,
- for use with sanding belts and accessories which are specified in these instructions or recommended by the manufacturer.

Safety Instructions for power tools with a burnishing attachment



WARNING!

Read all safety warnings and all instructions. Failure to follow the warnings and instructions may result in electric shock, fire and/or serious injury. Save all warnings and instructions for future reference.

Common safety instructions for polishing and working with a wire brush

- This power tool is intended for use as a polisher and for working with a wire brush. Read all safety warnings, instructions, illustrations and specifications provided with this power tool. Failure to follow all instructions listed below may result in electric shock, fire and/or serious injury.
- Operations such as grinding or abrasive cutting-off operations are not recommended to be performed with this power tool. Operations for which the power tool was not designed may create a hazard and cause personal injury.
- Do not use accessories which are not specifically designed and recommended by the tool manufacturer. Just because the accessory can be attached to your power tool, it does not assure safe operation.
- The rated speed of the accessory must be at least equal to the maximum speed marked on the power tool. Accessories running faster than their rated speed can break and fly apart.
- The outside diameter and the thickness of your accessory must be within the capacity rating of your power tool. Incorrectly sized accessories cannot be adequately guarded or controlled.
- Threaded mounting of accessories must match the grinder spindle thread. For accessories mounted by flanges, the arbour hole of the accessory must fit the locating diameter of the flange. Accessories that do not match the mounting hardware of the power tool will run out of balance, vibrate excessively and may cause loss of control.
- Do not use a damaged accessory. Before each use inspect the accessory such as abrasive wheels for chips and cracks, backing pad for cracks, tear or excess wear, wire brush for loose or cracked wires. If power tool or accessory is dropped, inspect for damage or install an undamaged accessory. After inspecting and installing an accessory, position yourself and bystanders away from the plane of the rotating accessory and run the power tool at maximum no-load speed for one minute. Damaged accessories will normally break apart during this test time.
- Wear personal protective equipment. Depending on application, use face shield, safety goggles or safety glasses. As appropriate, wear dust mask, hearing protectors, gloves and workshop apron capable of stopping small abrasive or workpiece fragments. The eye protection must be capable of stopping flying debris generated by various operations. The dust mask or respirator must be capable of filtering particles generated by your operation. Prolonged exposure to high intensity noise may cause hearing loss.
- Keep bystanders a safe distance away from work area. Anyone entering the work area must wear personal protective equipment. Fragments of workpiece or of a broken accessory may fly away and cause injury beyond immediate area of operation.
- Hold the power tool by the insulated grips as the grinding surface could touch the connection lead. Damage to a "live" wire may make exposed metal parts of the power tool "live" and cause an electric shock.
- Position the cord clear of the spinning accessory. If you lose control, the cord may be cut or snagged and your hand or arm may be pulled into the spinning accessory.
- Never lay the power tool down until the accessory has come to a complete stop. The spinning accessory may grab the surface and pull the power tool out of your control.
- Do not run the power tool while carrying it at your side. Accidental contact with the spinning accessory could snag your clothing, pulling the accessory into your body.

- **Regularly clean the power tool's air vents.** The motor's fan will draw the dust inside the housing and excessive accumulation of powdered metal may cause electrical hazards.
- **Do not operate the power tool near flammable materials.** Sparks could ignite these materials.
- **Do not use accessories that require liquid coolants.** Using water or other liquid coolants may result in electrocution or shock.

Kickback and Related Warnings

Kickback is a sudden reaction to a pinched or snagged rotating wheel, backing pad, brush or any other accessory. Pinching or snagging causes rapid stalling of the rotating accessory which in turn causes the uncontrolled power tool to be forced in the direction opposite of the accessory's rotation at the point of the binding. For example, if an abrasive wheel is snagged or pinched by the workpiece, the edge of the wheel that is entering into the pinch point can dig into the surface of the material causing the wheel to climb out or kick out. The wheel may either jump toward or away from the operator, depending on direction of the wheel's movement at the point of pinching. Abrasive wheels may also break under these conditions. Kickback is the result of power tool misuse and/or incorrect operating procedures or conditions and can be avoided by taking proper precautions as given below.

- **Maintain a firm grip on the power tool and position your body and arm to allow you to resist kickback forces. Always use auxiliary handle, if provided, for maximum control over kickback or torque reaction during start-up.** The operator can control torque reactions or kickback forces, if proper precautions are taken.
- **Never place your hand near the rotating accessory.** Accessory may kickback over your hand.
- **Do not position your body in the area where power tool will move if kickback occurs.** Kickback will propel the tool in direction opposite to the wheel's movement at the point of snagging.

- **Use special care when working corners, sharp edges etc. Avoid bouncing and snagging the accessory.** Corners, sharp edges or bouncing have a tendency to snag the rotating accessory and cause loss of control or kickback.
- **Do not attach a saw chain woodcarving blade or toothed saw blade.** Such blades create frequent kickback and loss of control.

Safety Warnings Specific for Sanding Operations

- **Do not use excessively oversized sanding disc paper. Follow manufacturers recommendations, when selecting sanding paper.** Larger sanding paper extending beyond the sanding pad presents a laceration hazard and may cause snagging, tearing of the disc, or kickback.

Safety Warnings Specific for Polishing Operations

- **Do not allow any loose portion of the polishing bonnet or its attachment strings to spin freely. Tuck away or trim any loose attachment strings.** Loose and spinning attachment strings can entangle your fingers or snag on the workpiece.

Safety Warnings Specific for Wire Brushing Operations

- **Be aware that wire bristles are thrown by the brush even during ordinary operation. Do not overstress the wires by applying excessive load to the brush.** The wire bristles can easily penetrate light clothing and/or skin.
- **If the use of a guard is recommended for wire brushing, do not allow any interference of the wire wheel or brush with the guard.** Wire wheel or brush may expand in diameter due to work load and centrifugal forces.

Safety Instructions for power tools with a pipe belt sander attachment



WARNING!

Read all safety warnings and all instructions. Failure to follow the warnings and instructions may result in electric shock, fire and/or serious injury. **Save all warnings and instructions for future reference.**

- **Hold the device by the insulated grip surfaces, as the sanding belt may come into contact with the power cord itself.** A damaged live cable may cause metal parts of the device to become live and result in an electric shock.
- **Do not use the electric power tool if it has a damaged power cord. Do not touch the damaged power cord and pull out the mains plug if the power cord is damaged during work.** Damaged power cords increase the risk of an electric shock.
- **Use the electric power tool for dry sanding only.** If water penetrates the electric power tool, there is an increased risk of electric shock.
- **When working, guide the electric power tool with both hands. The handle must be attached!** Do not switch on the machine until both hands are in the grip position.
- **Keep hands away from the running sanding belt. There is a risk of injury caused by crushing in the area of the guide rollers.** On account of the operating mode and the guaranteed flexibility of the power tool these danger areas cannot be completely shielded.
- **Dust released from materials, such as lead paints, some types of wood, minerals and metal, may be hazardous to the operator or people in the vicinity.** Inhaling or touching these dusts may result in respiratory diseases and/or allergic reactions.
 - Ensure the work place is well ventilated!
 - If possible, use external dust extraction.
 - It is recommended to wear a respirator mask belonging to filter class P2.
- Do not work on materials which release hazardous substances (e.g. asbestos).
- Never grind or cut light metals which have a magnesium content greater than 80%. Risk of fire!
- If power tools are used outdoors or are exposed to excessive amounts of metal dust, connect them via a residual-current-operated circuit-breaker (tripping current maximum 30 mA). Do not use any worn, torn or severely clogged sanding belts. Damaged sanding belts may rip, fly off and cause an injury.
- Before using the machine, check that the grinding tools have been installed and secured correctly. Switch on the machine at no load for 30 seconds!
- Interrupt the test run immediately if violent vibrations occur or other damage is established. Check the machine to determine the cause.
- Do not load electric power tool to such an extent that it comes to a standstill or the sanding belt slips.
- Before putting down the electric power tool, switch it off and wait until it comes to a standstill.
- Do not clamp the electric power tool in a vice.
- Always lay the power cord to the rear away from the electric power tool.
- Clamp the workpiece if it is loose or not positioned securely by its own weight.
- Store and handle grinding tools according to the manufacturer's instructions.

Safety instructions for power tool with belt grinder attachment



WARNING!

Read all safety instructions and other instructions. Failure to observe the safety instructions and other instructions may result in an electric shock, fire and/or serious injuries. Keep all safety instructions and other instructions in a safe place for the future.

- **Hold the device by the insulated grip surfaces, as the sanding belt may come into contact with the power cord itself.** A damaged live cable may cause metal parts of the device to become live and result in an electric shock.
- **Do not use the electric power tool if it has a damaged power cord. Do not touch the damaged power cord and pull out the mains plug if the power cord is damaged during work.** Damaged power cords increase the risk of an electric shock.
- **Use the electric power tool for dry sanding only.** If water penetrates the electric power tool, there is an increased risk of electric shock.

- **When working, guide the electric power tool with both hands.** The handle must be attached! Do not switch on the machine until both hands are in the grip position.
- **Keep hands away from the running sanding belt. There is a risk of injury caused by crushing in the area of the guide rollers.** On account of the operating mode and the guaranteed flexibility of the power tool these danger areas cannot be completely shielded.
- **Dust released from materials, such as lead paints, some types of wood, minerals and metal, may be hazardous to the operator or people in the vicinity. Inhaling or touching these dusts may result in respiratory diseases and/or allergic reactions.**
 - Ensure the work place is well ventilated!
 - If possible, use external dust extraction.
 - It is recommended to wear a respirator mask belonging to filter class P2.
- Do not work on materials which release hazardous substances (e.g. asbestos).
- Never grind or cut light metals which have a magnesium content greater than 80%. Risk of fire!
- If power tools are used outdoors or are exposed to excessive amounts of metal dust, connect them via a residual-current-operated circuit-breaker (tripping current maximum 30 mA). Do not use any worn, torn or severely clogged sanding belts. Damaged sanding belts may rip, fly off and cause an injury.
- Before using the machine, check that the grinding tools have been installed and secured correctly. Switch on the machine at no load for 30 seconds!
- Interrupt the test run immediately if violent vibrations occur or other damage is established. Check the machine to determine the cause.
- Do not place the power tool under such load that it comes to a halt or the sanding belt slips.
- Before putting down the power tool, switch it off and wait until it comes to a standstill.
- Do not clamp the power tool in a vice.

- Always lay the power cord to the rear away from the electric power tool.
- Clamp the workpiece if it is loose or not positioned securely by its own weight.
- Store and handle grinding tools according to the manufacturer's instructions.

Additional safety instructions

- Use only extension cables permitted for outdoor use.
- Identify the power tool with stickers only. Do not drill any holes into the housing.
- The mains voltage and the voltage specifications on the rating plate must correspond.

Noise and vibration



NOTE

Values for the A-weighted sound pressure level and for the total vibration values can be found in the "Technical specifications" table.

The noise and vibration values have been determined in accordance with EN 60745.



CAUTION!

The indicated measurements refer to new power tools. Daily use causes the noise and vibration values to change.



NOTE

The vibration emission level given in this information sheet has been measured in accordance with a standardised test given in EN 60745 and may be used to compare one tool with another. It may be used for a preliminary assessment of exposure. The declared vibration emission level represents the main applications of the tool. However if the tool is used for different applications, with different accessories or poorly maintained, the vibration emission may differ. This may significantly increase the exposure level over the total working period.

However if the tool is used for different applications, with different accessories or poorly maintained, the vibration emission may differ. This may significantly decrease the exposure level over the total working period.

Identify additional safety measures to protect the operator from the effects of vibration such as: maintain the tool and the accessories, keep the hands warm, organisation of work patterns.

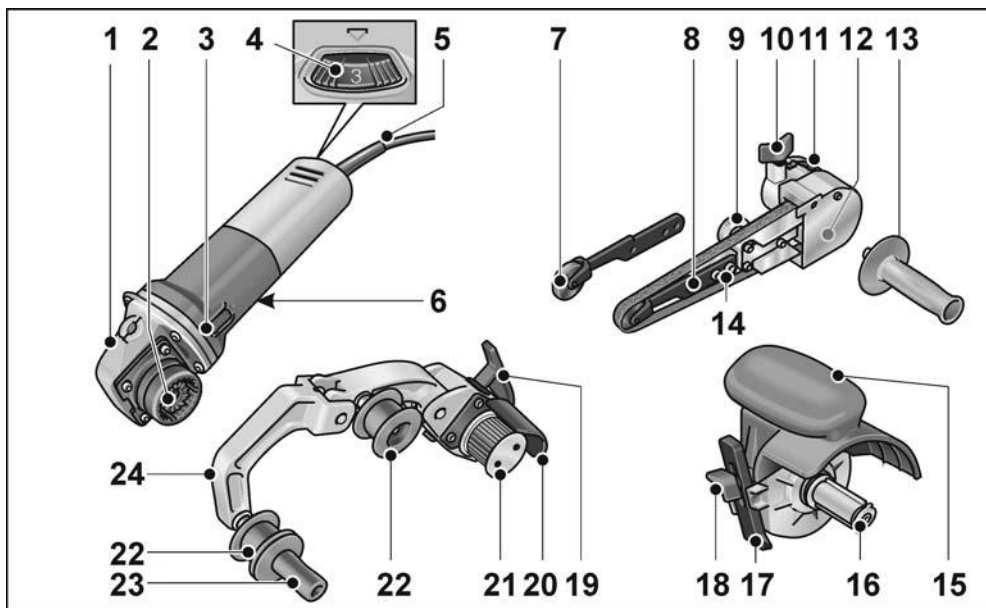
**CAUTION!**

Wear ear protection at a sound pressure above 85 dB(A).

Technical specifications

Machine type		Burnishing machine BSE 8-4 50	Pipe belt sander BRE 8-4	Belt grinder FBE 8-4
Power input	W	800		
Power output	W	325		
Rated speed	r.p.m.	4500		
No load speed	r.p.m.	1400-4000		
Tool Ø max.	mm	125	-	-
Tool width	mm	50	-	-
Tool holder	mm	19	-	-
Belt dimensions (length x width)	mm	-	533x4-30	533x4-9
Belt speed	m/s	-	3-8	
Weight according to "EPTA Procedure 01/2003"				
Drive without attachments cable	kg	1.8		
Drive with attachment (without cable)	kg	2.3	2.7	2.6
Schutzklasse		II/□		
A-weighted sound pressure level according to EN 60745 (see "Noise and vibration"):				
Sound pressure level L_{pA}	dB(A)	81.2	81.6	81.4
Sound power level L_{WA}	dB(A)	92.2	92.6	92.4
Uncertainty K	db	3.0		
Total vibration value according to EN 60745 (see "Noise and vibration"):				
Emission value a_h when ... – satinising metal surfaces – sanding metal pipes	m/s^2	3.5 -	- < 2.5	- < 2.5
Uncertainty K	m/s^2	1.5		

Overview



Drive unit BME 8-4

- 1 Gear head
- 2 Snap coupling for attachments
- 3 Switch rocker
Switches the power tool on and off.
With notched position for continuous operation.

- 4 Dial for preselecting the speed
- 5 4,0 m power cord with plug
- 6 Rating plate *)

Belt grinder attachment FBE 8-4

- 7 Contact roller with sanding arm
- 8 Securing bolt/adjusting bolt for setting belt course
- 9 Eccentric bolt
- 10 Locking bolt for sanding attachment
- 11 Release lever for snap coupling
- 12 Housing cover
- 13 Handle
- 14 Securing bolts for sanding arm

Belt sander attachment BSE 8-4 50

- 15 Guard with handle
- 16 Tool holder
- 17 Parallel guide
- 18 Locking screw for parallel guide and attachment

Pipe belt sander attachment BRE 8-4

- 19 Clamping lever for snap coupling
- 20 Protective cover
- 21 Drive roller with thrust rings
- 22 Idler with thrust rings
- 23 Handle
- 24 Swing arm
Spring-mounted, for tensioning the sanding belt.

*) not illustrated

Instructions for use



WARNING!

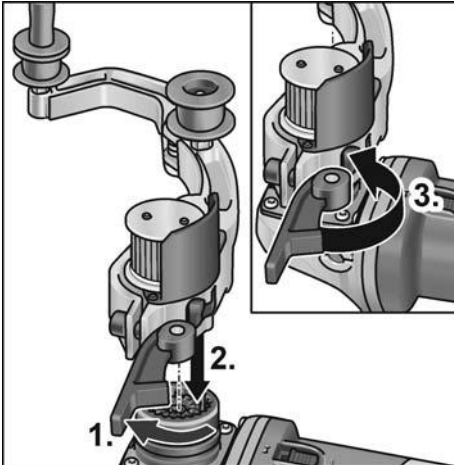
Before performing any work on the electric power tool, pull out the mains plug.

Before switching on the power tool

Unpack the drive unit and attachments, and check that no parts are missing or were damaged during transport.

Mounting attachments

- Place the required attachment on a level work surface with the snap coupling facing upwards.



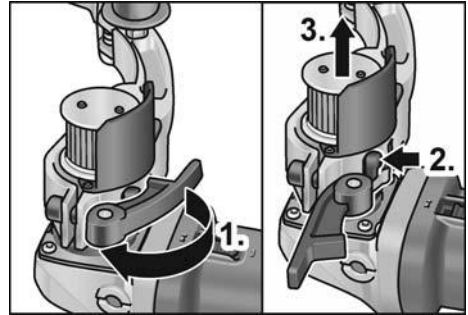
- Open the clamping lever on the attachment (1.).
- Place the drive unit in the required position to the attachment and press down until it audibly engages (2.).
- Close the clamping lever (3.).



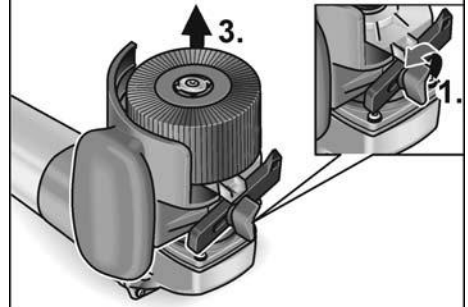
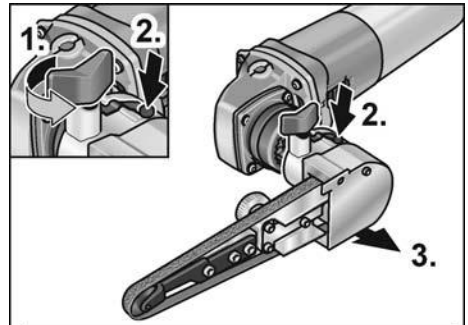
NOTE

The gear teeth in the snap coupling of the drive unit and the attachment are automatically interlocked when the machine is switched on.

Removal of attachments



- Open the clamping lever on the attachment (1.).
- Press and hold down the release lever (2.).
- Lift the drive unit off the attachment (3.).

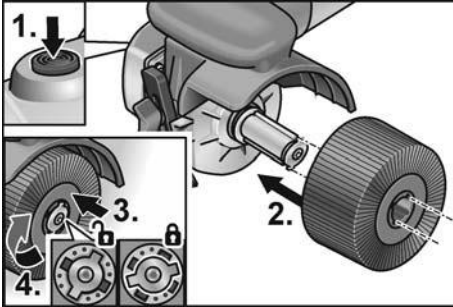


- Loosen locking bolt on attachment (1.).
- Push and hold down release lever (2.).
- Lift up attachment (3.).

Attaching tool

The tool holder enables the tool to be changed without any tools.

- Pull out the mains plug.
- Press and hold down the spindle lock (1.).



- Push tool or tool support onto the tool holder (tongue and groove form fit) (2.).
- Press the tool downwards against the spring pressure (3.) and turn clockwise (4.). The tool holder is locked.



NOTE

The tool holder has a width of 50 mm. Depending on the tool width, several tools must be attached or differences in width must be equalised with the spacer rings. Example:

Polishing wheel 50 mm wide:	1 tool
Buffing wheel 10 mm wide:	4 tools and spacer rings

- Insert the mains plug into the socket.
- Switch on the electric power tool (without locking the button) and leave it running for approx. 30 seconds. Check for imbalances and vibrations.
- Switch off the electric power tool.

Using the parallel guide

The parallel guide ensures exact straight running when machining profiles.

- Loosen the locking screw on the parallel guide (1.).
- Adjust the parallel guide (2.).



- Re-tighten the locking screw.

Work instructions for the burnishing attachment



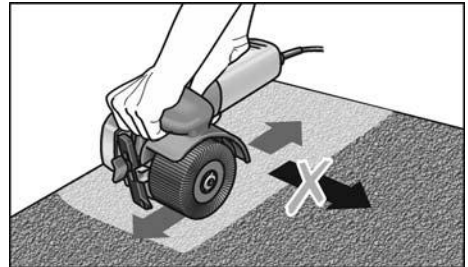
CAUTION!

When the appliance is switched off, the grinding tool continues running briefly.

Machining flat areas:

- Hold electric power tool with both hands.

To give the surface a decorative finish:



- Carefully place the electric power tool on the area to be machined and move the power tool forwards and backwards in a linear motion.

Belt sander attachment BRE 8-4



WARNING!

Before performing any work on the electric power tool, pull out the mains plug.

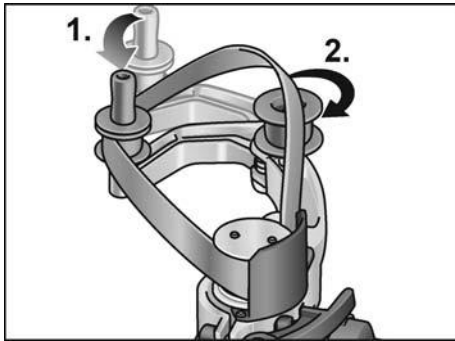
Attaching or changing the sanding belt



CAUTION!

Observe the specified running direction of the belt! Running direction must correspond with the arrow on the gear head.

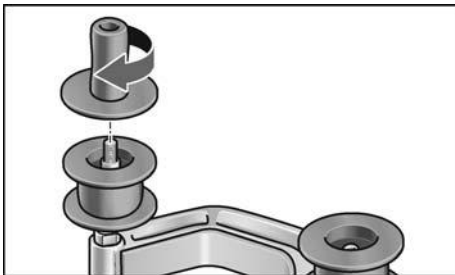
- Pull out the mains plug.
- Press the swing arm towards the rubber drive roller and hold down (1.).



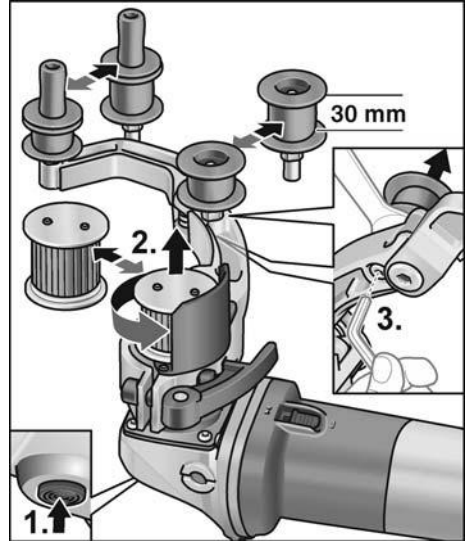
- Place the sanding belt over the rollers (2.).
- Release the swing arm.
- Check that the belt is situated fully on the rollers.

Adjusting the handle

Bring the handle into position on the thread.



Change the rollers



Drive roller:

- Press and hold down the spindle lock (1.).
- Loosen the drive roller against the direction of rotation and pull off (2.).
- Fit a new drive roller and tighten in direction of rotation.
- Release spindle lock.

Idler:

- Loosen bolt using hexagon key and pull off idler (3.).
- Fit new idler and tighten.

Work instructions for the pipe belt sander attachment



NOTE

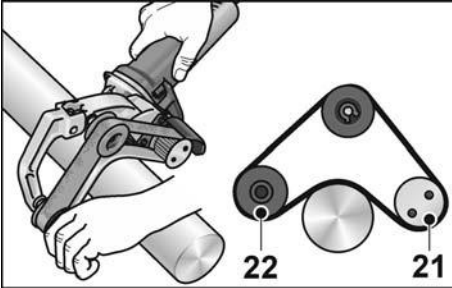
When the appliance is switched off, the grinding tool continues running briefly.

A belt sander has the following advantages over a grinding disc:

- cool sanding,
- clean finish without grooves,
- high stock removal rate,
- high productivity on account of large angle of contact (depending on diameter).

Sanding:**NOTE**

After placing the machine on the workpiece and before switching it on, check that the belt is situated fully on the rollers.



- Pipes are machined between the rollers **21** and **22**.
- The angle of contact and the stock removal rate can be varied by the contact pressure.
- The smaller the pipe diameter, the larger the possible angle of contact. Up to 270° are possible.

Sealing the surface:

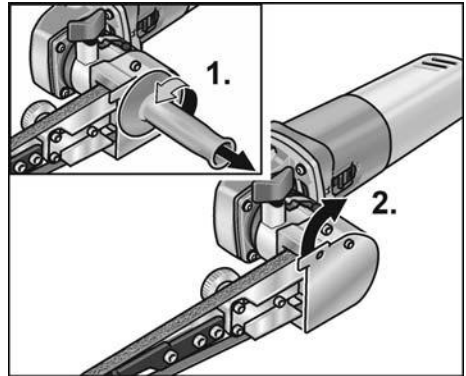
Many manufacturers recommend sealing finished surfaces with a protective spray (see Flex stainless steel accessories). For further information on the manufacturer's products go to www.flex-tools.com.

Belt grinder attachment FBE 8-4**WARNING!**

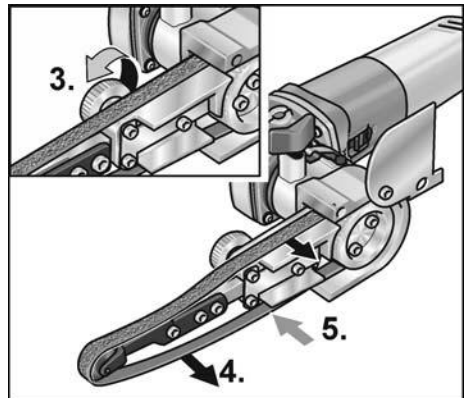
Before performing any work on the electric power tool, pull out the mains plug.

Attaching or changing the sanding belt

- Pull out the mains plug.



- Remove handle (1.).
- Swivel the housing cover to the side (2.).

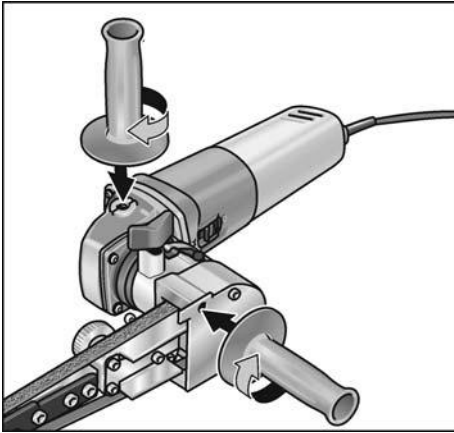


- Turn eccentric screw and release sanding belt (3.).
- Remove sanding belt (4.) (optional).
- Pull on new sanding belt and position centrally on the sanding arm (5.).
- Tighten sanding belt by turning the eccentric screw.
- Close housing cover in front of the housing again.

**CAUTION!**

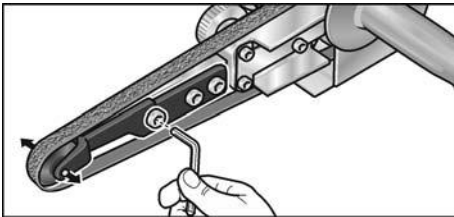
Observe the specified running direction of the belt! Running direction must correspond with the arrow on the gear head.

Attach the handle



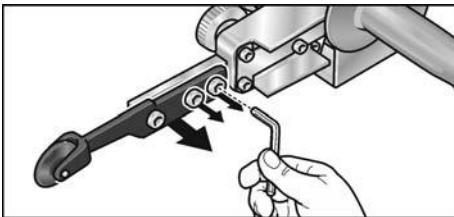
- Attach the auxiliary handle to the thread in position 1 or 2.

Adjusting the belt run



- Adjust the belt run using the front screw on the sanding arm. While the belt is running, select the setting so that the belt runs in the centre of the pressure roller.

Changing the sanding arm



- To change the sanding arm, loosen the three fastening screws.
- Remove sanding arm.
- Attach new sanding arm using the three screws.

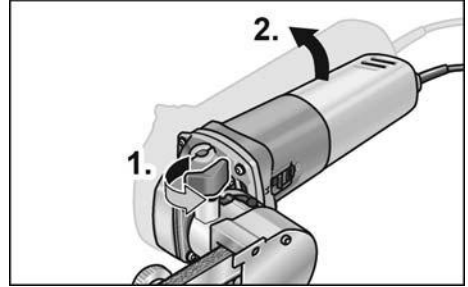
Operating instructions



NOTE

When the electric power tool is switched off, it continues running briefly.

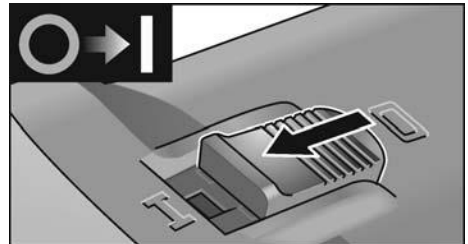
Sanding



- When the locking screw (1.) is undone, the swivel arm can be tilted up to 140° (2.). As a result, the belt file can also be used for surfaces which are difficult to access, e.g. the insides of pipes.
- Vary the removal rate via the contact pressure. Ensure that the contact pressure is even and not too heavy. If the contact pressure is too high, the sanding belt may slip off the roller.

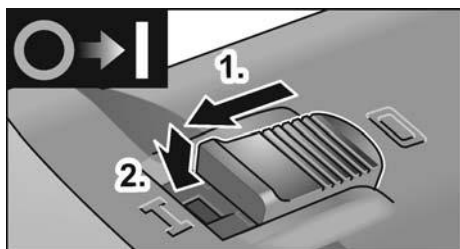
Switching on and off

Brief operation without engaged switch

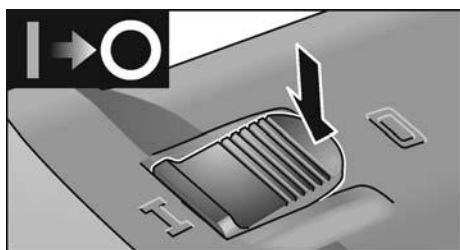


- Push the switch rocker forwards and hold in position.
- To switch off the power tool, release the switch rocker.

Continuous operation with engaged switch



- Push the switch rocker forwards (1.) and engage by pressing the front end (2.).



- To switch off the power tool, release the switch rocker by pressing the rear end.

i NOTE

Following a power failure, the switched on power tool does not restart.

Preselecting the speed

The adjusting wheel enables the operating speed to be continuously adapted to the material requirements.



Setting	Speed burnishing attachment [r.p.m.]	Belt speed belt sander attachment Belt grinder attachment [m/s]
1	1300	2.7

Setting	Speed burnishing attachment [r.p.m.]	Belt speed belt sander attachment Belt grinder attachment [m/s]
2	1600	3.3
3	2300	4.7
4	3000	6.3
5	3500	7.4
6	3900	8.1

Maintenance and care



WARNING!

Before performing any work on the electric power tool, pull out the mains plug.

Cleaning



WARNING!

If metals are ground or cut over a prolonged period, conductive dust may become deposited inside the housing. Impairment of the protective insulation! Operate the power tool via a residual-current-operated circuit-breaker (tripping current 30 mA).

- Regularly clean the power tool and ventilation slots. Frequency of cleaning is dependent on the material and duration of use.
- Regularly blow out the housing interior and motor with dry compressed air.

Carbon brushes

The drive unit is fitted with cut-off carbon brushes. When the cut-off carbon brushes reach their wear limit, the power tool switches off automatically.



NOTE

Use only original parts supplied by the manufacturer for replacement purposes. If non-original parts are used, the guarantee obligations of the manufacturer will be deemed null and void.

When the power tool is being used, the carbon brushes can be seen sparking through the rear air inlet apertures. If the carbon brushes are sparking excessively, switch off the power tool immediately. Take the drive unit to a customer service centre authorised by the manufacturer.

Gears

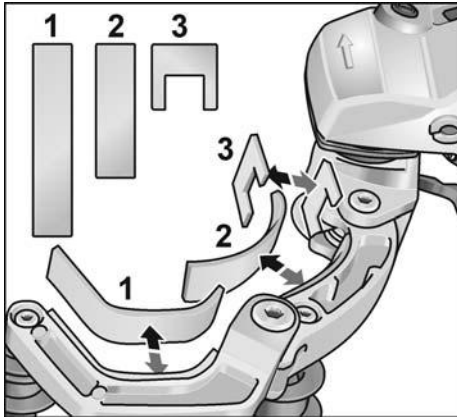
i NOTE

Do not loosen the screws on the gear head during the warranty period. Non-compliance will deem the guarantee obligations of the manufacturer null and void.

Repairs

Repairs may be carried out by an authorised customer service centre only.

Replacing wearing parts



During the operating time of the belt sander the felt pads on the swing arm wear out. Spare parts are available from the manufacturer or your dealer.

Spare parts and accessories

For other accessories, in particular grinding tools, see the manufacturer's catalogues. Exploded drawings and spare-part lists can be found on our homepage:

www.flex-tools.com

Disposal information



WARNING!

Render redundant power tools unusable by removing the power cord.



EU countries only
Do not throw electric power tools into the household waste!

In accordance with the European Directive 2012/19/EU on Waste Electrical and Electronic Equipment and transposition into national law used electric power tools must be collected separately and recycled in an environmentally friendly manner.



NOTE

Please ask your dealer about disposal options!

CE-Declaration of Conformity

We declare under our sole responsibility that the product described under "Technical specifications" conforms to the following standards or normative documents:

EN 60745 in accordance with the regulations of the directives 2014/30/EU, 2006/42/EC, 2011/65/EU.

Responsible for technical documents:

FLEX-Elektrowerkzeuge GmbH, R & D
Bahnhofstrasse 15, D-71711 Steinheim/Murr

Eckhard Rühle
Manager Research &
Development (R & D)

Klaus Peter Weinper
Head of Quality
Department (QD)

06.06.2018

FLEX-Elektrowerkzeuge GmbH

Bahnhofstrasse 15, D-71711 Steinheim/Murr

Exemption from liability

The manufacturer and his representative are not liable for any damage and lost profit due to interruption in business caused by the product or by an unusable product.

The manufacturer and his representative are not liable for any damage which was caused by improper use of the product or by use of the product with products from other manufacturers.

Table des matières

Symboles utilisés	32
Symboles apposés sur l'appareil	32
Pour votre sécurité	32
Bruits et vibrations	37
Données techniques	39
Vue d'ensemble	40
Instructions d'utilisation	41
Maintenance et nettoyage	46
Consignes pour la mise au rebut	47
Conformité C E	47
Exclusion de responsabilité	48

Symboles utilisés

AVERTISSEMENT !

Ce symbole prévient d'un danger imminent ; le non-respect des consignes qui le suivent s'accompagne d'un danger de mort ou de blessures très graves.

PRUDENCE !

Ce symbole désigne une situation potentiellement dangereuse. Si vous ne respectez pas cette consigne, vous risquez de vous blesser ou de causer des dégâts matériels.

REMARQUE

Ce symbole vous donne des conseils d'utilisation et des informations importantes.

Symboles apposés sur l'appareil



Avant la mise en service, veuillez lire la notice d'instructions !



Portez des lunettes de protection !



Classe de protection II (complètement isolé)



Consigns pour la mise au rebut de l'ancien appareil (voir page 47)

Pour votre sécurité



AVERTISSEMENT !

Avant d'utiliser cette meuleuse d'angle, veuillez lire les documents suivants et respecter leurs contenus :

- la présente notice d'utilisation,
- les « Consignes générales de sécurité » régissant l'emploi des appareils électriques et réunies dans le fascicule ci-joint (référence : 315.915),
- les règles et prescriptions préventives des accidents applicables sur le lieu de mise en œuvre.

Cette meuleuse d'angle a été construite conformément à l'état actuel de la technique et en respectant les règles techniques de sécurité reconnues. Toutefois, de son emploi peut émaner un danger de mort et un risque de blessures graves pour l'utilisateur ou les tiers, ou un risque d'endommager la machine elle-même ou d'autres objets de valeur.

Cette meuleuse d'angle ne pourra servir

- qu'à des fins conformes à l'usage prévu,
- dans un état technique et de sécurité parfait.

Supprimez immédiatement tout dérangement susceptible de compromettre la sécurité.

Conformité d'utilisation

L'unité d'entraînement BME 8-4 doit être utilisée exclusivement en tant qu'entraînement pour les adaptateurs décrits ci-dessous.

Avec l'adaptateur de polissage BSE 8-4 50, l'outil électroportatif est destiné

- aux applications professionnelles dans l'industrie et l'artisanat,
- à traiter les surfaces (par exemple à satiner, structurer, polir, broser, lisser, dérouiller ou ébavurer l'acier, l'acier inoxydable ou les métaux non ferreux,
- à servir avec des outils proposés par le fabricant de cette machine.

Le traitement superficiel du bois n'est pas admis.


Avec l'adaptateur de ponçage à bande BRE 8-4, l'outil électroportatif est destiné

- aux utilisations professionnelles dans l'industrie et l'artisanat,
- à la finition des tuyaux en acier inoxydable, à arrondir les pièces constitutives de garde-corps,
- au ponçage des barres profilées rondes ainsi que, d'une manière générale, des tuyaux,
- à une utilisation avec les bandes de ponçage et accessoires qui sont indiqués dans la présente notice ou qui ont été recommandés par le fabricant.

Avec l'adaptateur de ponçage à bande FBE 8-4, l'outil électrique est destiné

- aux utilisations professionnelles dans l'industrie et l'artisanat,
- à poncer et polir des surfaces métalliques dans des endroits difficiles d'accès,
- à une utilisation avec les bandes de ponçage et accessoires qui sont indiqués dans la présente notice ou qui ont été recommandés par le fabricant.

Consignes de sécurité pour outil électroportatif avec adaptateur de polissage

 **AVERTISSEMENT !**
Veillez lire toutes les consignes de sécurité et instructions. Si les consignes d'avertissement et instructions ne sont pas correctement respectées, cela engendre un risque d'électrocution, d'incendie et / ou de blessures graves. Veillez conserver toutes les consignes de sécurité et instructions dans un endroit sûr pour pouvoir les reconsulter ultérieurement.

Consignes de sécurité communes pour le polissage et les travaux avec brosse métallique

- Cet outil électrique est destiné à fonctionner comme ponceuse et pour des travaux avec brosse métallique. Lire toutes les mises en garde de sécurité, les instructions, les illustrations et les spécifications fournies avec cet outil électrique. Le fait de ne pas suivre toutes les instructions données ci-dessous peut provoquer un choc électrique, un incendie et / ou une blessure grave.

- Cet outil électrique ne permet pas de meulage et de tronçonnage par meule abrasive. Les opérations pour lesquelles l'outil électrique n'a pas été conçu peuvent provoquer un danger et causer un accident corporel.
- Ne pas utiliser d'accessoires non conçus spécifiquement et recommandés par le fabricant d'outils. Le simple fait que l'accessoire puisse être fixé à votre outil électrique ne garantit pas un fonctionnement en toute sécurité.
- La vitesse assignée de l'accessoire doit être au moins égale à la vitesse maximale indiquée sur l'outil électrique. Les accessoires fonctionnant plus vite que leur vitesse assignée peuvent se rompre et voler en éclat.
- Le diamètre extérieur et l'épaisseur de votre accessoire doivent se situer dans le cadre des caractéristiques de capacité de votre outil électrique. Les accessoires dimensionnés de façon incorrecte ne peuvent pas être protégés ou commandés de manière appropriée.
- Le montage fileté d'accessoires doit être adapté au filet de l'arbre de la meuleuse. Pour les accessoires montés avec des flasques, l'alésage central de l'accessoire doit s'adapter correctement au diamètre du flasque. Les accessoires qui ne correspondent pas aux éléments de montage de l'outil électrique seront en déséquilibre, vibreront de manière excessive et pourront provoquer une perte de contrôle.
- Ne pas utiliser d'accessoire endommagé. Avant chaque utilisation examiner les accessoires comme les meules abrasives pour détecter la présence éventuelle de co-peaux et fissures, les patins d'appui pour détecter des traces éventuelles de fissures, de déchirure ou d'usure excessive, ainsi que les brosses métalliques pour détecter des fils desserrés ou fissurés. Si l'outil électrique ou l'outil monté chutent, vérifiez s'ils sont endommagés ou utilisez un outil intact. Après avoir contrôlé et monté l'outil, faites tourner l'appareil pendant une

minute à la vitesse maximale en vous tenant, vous et d'autres personnes proches de vous, loin du plan de l'outil installé en train de tourner.

Les accessoires endommagés seront normalement détruits pendant cette période d'essai.

- **Porter un équipement de protection individuelle. En fonction de l'application, utiliser un écran facial, des lunettes de sécurité ou des verres de sécurité. Si nécessaire, portez un masque à poussière, un casque anti-bruit, des gants de protection ou une blouse spéciale faisant barrage aux particules poncées et de matière.** La protection oculaire doit être capable d'arrêter les débris volants produits par les diverses opérations. Le masque antipoussières ou le respirateur doit être capable de filtrer les particules produites par vos travaux. L'exposition prolongée aux bruits de forte intensité peut provoquer une perte de l'audition.
- **Maintenir les personnes présentes à une distance de sécurité par rapport à la zone de travail. Toute personne entrant dans la zone de travail doit porter un équipement de protection individuelle.** Des fragments de pièce à usiner ou d'un accessoire cassé peuvent être projetés et provoquer des blessures en dehors de la zone immédiate d'opération.
- **Tenez l'outil électrique sur les surfaces de prise isolées, car la surface abrasive peut toucher le câble d'alimentation de l'appareil.** Des dommages occasionnés à une ligne électrique peuvent mettre les pièces métalliques sous tension et provoquer une électrocution.
- **Placer le câble éloigné de l'accessoire de rotation.** Si vous perdez le contrôle, le câble peut être coupé ou subir un accroc et votre main ou votre bras peut être tiré dans l'accessoire de rotation.
- **Ne jamais reposer l'outil électrique avant que l'accessoire n'ait atteint un arrêt complet.** L'accessoire de rotation peut agripper la surface et arracher l'outil électrique hors de votre contrôle.

- **Ne pas faire fonctionner l'outil électrique en le portant sur le côté.**

Un contact accidentel avec l'accessoire de rotation pourrait accrocher vos vêtements et attirer l'accessoire sur vous.

- **Nettoyer régulièrement les orifices d'aération de l'outil électrique.**

Le ventilateur du moteur attirera la poussière à l'intérieur du boîtier et une accumulation excessive de poudre de métal peut provoquer des dangers électriques.

- **Ne pas faire fonctionner l'outil électrique à proximité de matériaux inflammables.**

Des étincelles pourraient enflammer ces matériaux.

- **N'utilisez jamais d'outils requérant un liquide de refroidissement.**

L'utilisation d'eau ou d'autres liquides de refroidissement peut provoquer une électrocution.

Rebonds et mises en garde correspondantes

Un recul brutal est la réaction qu'engendre un outil en train de tourner (meule, plateau de ponçage, brosse à crins métalliques, etc.) et qui vient subitement d'accrocher un objet ou de se bloquer. Un accrochage ou blocage provoque un arrêt brutal de l'outil installé qui était en train de tourner.

De ce fait, un outil électroportative non fermement tenue subit une accélération en sens opposé de celui de l'outil installé. Si p. ex. une meule se coince ou se bloque dans la pièce, l'arête qui plonge dans la pièce peut stopper brutalement et provoquer la cassure de la meule ou un recul brutal. Dans ce cas, la meule se déplace dans un sens la rapprochant ou l'éloignant de l'opérateur, tout dépend du sens dans lequel la meule tournait à l'endroit où elle s'est bloquée. Ce phénomène peut faire casser les meules.

Le recul brutal est engendré par une utilisation erronée ou inexperte de l'outil électrique. Le rebond résulte d'un mauvais usage de l'outil et / ou de procédures ou de conditions de fonctionnement incorrectes et peut être évité en prenant les précautions appropriées spécifiées ci-dessous.

- **Maintenir fermement l'outil électrique et placer votre corps et vos bras pour vous permettre de résister aux forces de rebond. Toujours utiliser une poignée auxiliaire, le cas échéant, pour une maîtrise maximale du rebond ou de la réaction de couple au cours du démarrage.**
L'opérateur peut maîtriser les couples de réaction ou les forces de rebond, si les précautions qui s'imposent sont prises.
- **Ne jamais placer votre main à proximité de l'accessoire en rotation.** L'accessoire peut effectuer un rebond sur votre main.
- **Ne pas vous placer dans la zone où l'outil électrique se déplacera en cas de rebond.** Le choc du recul force l'outil électrique à tourner en direction opposée à celle de la meule à l'endroit où cette dernière s'est bloquée.
- **Apporter un soin particulier lors de travaux dans les coins, les arêtes vives etc. Éviter les rebondissements et les accrochages de l'accessoire.** En tournant, l'outil en place tend à se coincer dans les angles, au contact d'arêtes vives ou en cas d'impact. Ceci provoque une perte de contrôle ou un recul brutal.
- **Ne pas fixer de chaîne coupante, de lame de sculpture sur bois, de chaîne coupante ni de lame de scie dentée.**
De telles lames provoquent des rebonds fréquents et des pertes de contrôle.

Consignes de sécurité particulières pour le ponçage au papier de verre

- **N'utilisez pas de disque de ponçage surdimensionné et respectez les indications du fabricant relatives à la taille des disques de ponçage.** Les disques de ponçage qui dépassent du plateau peuvent provoquer des blessures, ils peuvent se bloquer, se déchirer et provoquer un recul brutal.

Consignes de sécurité particulières pour le ponçage

- **Ne permettez jamais que des parties de la coiffe à polir se détachent, en particulier les cordelettes de fixation. Rangez ou raccourcissez les cordelettes de fixation.** Les cordelettes de fixation mal fixées et entrées elles aussi en rotation peuvent happer vos doigts ou se prendre dans la pièce.

Consignes de sécurité particulières pour travaux avec des brosses à crins métalliques

- **Rappelez-vous que la brosse perd ses crins métalliques aussi pendant l'utilisation courante. Ne surchargez pas les crins en exerçant une pression d'applique excessive.** Les crins catapultés peuvent très facilement perforer les vêtements légers et / ou la peau.
- **Si l'utilisation d'un capot protecteur a été recommandée, empêchez que le capot et la brosse ne se touchent.** Sous l'effet de la pression d'applique et de la force centrifuge, le diamètre des brosses souples et brosses boisseaux peut augmenter.

Consignes de sécurité pour outil électroportatif avec adaptateur de ponçage à bande pour tubes



AVERTISSEMENT !
Veillez lire toutes les consignes de sécurité et instructions. Si les consignes d'avertissement et instructions ne sont pas correctement respectées, cela engendre un risque d'électrocution, d'incendie et / ou de blessures graves. Veillez conserver toutes les consignes de sécurité et instructions dans un endroit sûr pour pouvoir les consulter ultérieurement.

- **Tenez l'appareil par ses poignées isolées vu que la bande de ponçage risque de heurter le cordon d'alimentation de l'appareil.** L'endommagement d'une ligne électroconductrice peut mettre des pièces métalliques de l'appareil sous tension et provoquer une électrocution.
- **N'utilisez pas l'outil électroportatif si son câble d'alimentation est endommagé. Ne touchez pas le câble abîmé et débranchez la fiche mâle de la prise de courant si le câble a été endommagé pendant les travaux.** Les câbles d'alimentation endommagés accroissent le risque d'électrocution.
- **N'utilisez cet outil électroportatif que pour le ponçage à sec uniquement.** La pénétration d'eau dans un appareil électrique accroît le risque d'électrocution.

- **Lors des travaux, tenez l'outil électroportatif avec les deux mains. Vous devez avoir monté la poignée.** N'allumez la machine que lorsque les deux mains se trouvent en position de préhension.
- **Éloignez les mains de la bande de ponçage en train de circuler. Risque d'écrasement dans la zone des poulies de renvoi.** Compte tenu du mode de fonctionnement et de la flexibilité dont l'appareil doit faire preuve, ces zones dangereuses sont impossibles à capoter complètement.
- **Les poussières de certains matériaux poncés (peintures au plomb, certaines essences de bois, minéraux ou métaux) peuvent exposer l'utilisateur ou des personnes proches de lui à des risques.** L'inhalation ou le fait de toucher ces poussières peuvent provoquer des maladies des voies respiratoires et / ou des réactions allergiques.
 - Veillez à ce que l'aération du poste de travail soit suffisante !
 - Si possible, utilisez un système externe d'aspiration de la poussière.
 - Il est recommandé d'utiliser un masque de protection respiratoire avec filtre de classe P2.
- Ne traitez jamais de matériaux d'où pourraient se dégager des substances dangereuses pour la santé (l'amiante par exemple).
- Ne poncez et ne sectionnez jamais de matériaux dont la teneur en magnésium dépasse 80%. Risque d'incendie !
- La prise à laquelle vous raccordez tout appareil utilisé en plein air ou exposé à une atmosphère très chargée en poussières métalliques doit être protégée par un disjoncteur différentiel disjonctant dès que l'intensité dépasse le seuil maximum de 30 mA. N'utilisez pas de rubans usés, présentant des débuts de déchirures ou fortement colmatés.
- Les bandes de ponçage endommagées risquent de se déchirer, d'être éjectées et de blesser quelqu'un.
- Avant l'utilisation, vérifiez que les outils de meulage ont été correctement montés et fixés. Enclenchez l'appareil et laissez-le tourner hors charge pendant 30 secondes.

- Interrompez immédiatement l'essai de marche si des vibrations considérables ou d'autres dommages apparaissent. Vérifiez la machine pour déterminer la cause de cette anomalie.
- N'exercez pas de contrainte excessive sur l'outil électroportatif au point qu'il s'immobilise ou que l'entraînement du ruban patine.
- Avant de déposer l'appareil électrique sur une surface, éteignez-le et attendez qu'il ait fini de ralentir.
- Ne serrez jamais l'appareil électrique dans un étai.
- Le cordon de secteur doit toujours s'éloigner par l'arrière de l'outil électroportatif.
- Serrez la pièce si elle n'est pas fixée sur / contre autre chose ou si son poids propre ne lui permet pas de reposer en toute sécurité.
- Rangez et manipulez les outils de meulage en respectant les instructions fournies par le fabricant.

Consignes de sécurité pour outil électrique avec adaptateur de ponçage à bande



AVERTISSEMENT !
Veillez lire toutes les consignes de sécurité et instructions. Si les consignes d'avertissement et instructions ne sont pas correctement respectées, cela engendre un risque d'électrocution, d'incendie et / ou de blessures graves. Veillez conserver toutes les consignes de sécurité et instructions dans un endroit sûr pour pouvoir les reconsulter ultérieurement.

- **Tenez l'appareil par ses poignées isolées vu que la bande de ponçage risque de heurter le cordon d'alimentation de l'appareil.** L'endommagement d'une ligne électroconductrice peut mettre des pièces métalliques de l'appareil sous tension et provoquer une électrocution.
- **N'utilisez pas l'outil électroportatif si son câble d'alimentation est endommagé. Ne touchez pas le câble abîmé et débranchez la fiche mâle de la prise de courant si le câble a été endommagé pendant les travaux.** Les câbles d'alimentation endommagés accroissent le risque d'électrocution.

■ **N'utilisez cet outil électroportatif que pour le ponçage à sec uniquement.**

La pénétration d'eau dans un appareil électrique accroît le risque d'électrocution.

■ **Lors des travaux, tenez l'outil électroportatif avec les deux mains.** Vous devrez avoir monté la poignée. N'allumez la machine que lorsque les deux mains se trouvent en position de préhension.

■ **Éloignez les mains de la bande de ponçage en train de circuler. Risque d'écrasement dans la zone des poulies de renvoi.** Compte tenu du mode de fonctionnement et de la flexibilité dont l'appareil doit faire preuve, ces zones dangereuses sont impossibles à capoter complètement.

■ **Les poussières de certains matériaux poncés (peintures au plomb, certaines essences de bois, minéraux ou métaux) peuvent exposer l'utilisateur ou des personnes proches de lui à des risques.**

L'inhalation ou le fait de toucher ces poussières peuvent provoquer des maladies des voies respiratoires et / ou des réactions allergiques.

– Veillez à ce que l'aération du poste de travail soit suffisante !

– Si possible, utilisez un système externe d'aspiration de la poussière.

– Il est recommandé d'utiliser un masque de protection respiratoire avec filtre de classe P2.

■ Ne traitez jamais de matériaux d'où pourraient se dégager des substances dangereuses pour la santé (l'amiante par exemple).

■ Ne poncez et ne sectionnez jamais de matériaux dont la teneur en magnésium dépasse 80%. Risque d'incendie !

■ La prise à laquelle vous raccordez tout appareil utilisé en plein air ou exposé à une atmosphère très chargée en poussières métalliques doit être protégée par un disjoncteur différentiel disjonctant dès que l'intensité dépasse le seuil maximum de 30 mA. N'utilisez pas de rubans usés, présentant des débuts de déchirures ou fortement colmatés. Les bandes de ponçage endommagées risquent de se déchirer, d'être éjectées et de blesser quelqu'un.

■ Avant l'utilisation, vérifiez que les outils de meulage ont été correctement montés et fixés. Enclenchez l'appareil et laissez-le tourner hors charge pendant 30 secondes.

■ Interrompez immédiatement l'essai de marche si des vibrations considérables ou d'autres dommages apparaissent. Vérifiez la machine pour déterminer la cause de cette anomalie.

■ Ne sollicitez pas l'outil électrique au point qu'il s'arrête ou que la bande abrasive patine.

■ Avant de déposer l'appareil électrique sur une surface, éteignez-le et attendez qu'il ait fini de ralentir.

■ Ne serrez jamais l'appareil électrique dans un étai.

■ Le cordon de secteur doit toujours s'éloigner par l'arrière de l'outil électrique.

■ Serrez la pièce si elle n'est pas fixée sur / contre autre chose ou si son poids propre ne lui permet pas de reposer en toute sécurité.

■ Rangez et manipulez les outils de meulage en respectant les instructions fournies par le fabricant.

■ Rangez et manipulez les outils de meulage en respectant les instructions fournies par le fabricant.

■ Rangez et manipulez les outils de meulage en respectant les instructions fournies par le fabricant.

Autres consignes de sécurité

■ N'utilisez que des prolongateurs homologués pour l'emploi en plein air.

■ Pour marquer l'appareil, n'utilisez que des étiquettes autocollantes. Ne percez jamais de trous dans le corps de l'appareil.

■ La tension du secteur et celle indiquée sur la plaque signalétique doivent concorder.

Bruits et vibrations



REMARQUE

Les valeurs du niveau de bruit exprimé en décibels A ainsi que les valeurs totales des vibrations figurent dans le tableau « Données techniques ».

Les niveaux de bruits et vibrations ont été déterminés conformément à EN 60745.



PRUDENCE !

Les valeurs de mesure indiquées s'appliquent aux appareils neufs. Pendant la mise en œuvre quotidienne, les valeurs de bruit et de vibrations varient.

**REMARQUE**

Le niveau de vibrations indiqué dans ces instructions a été mesuré selon un procédé standardisé dans la norme EN 60745, et peut servir à comparer les outils électroportatifs entre eux. Ce procédé convient également pour estimer provisoirement la contrainte en vibrations.

Le niveau de vibrations indiqué se réfère aux principales applications de l'outil électrique. Le niveau de vibrations représente les principales formes d'utilisation de l'outil électrique. Si toutefois ce dernier est utilisé à d'autres fins, avec des outils montés différents ou s'il ne subit qu'une maintenance insuffisante, le niveau de vibrations pourra dévier de ce qui est indiqué. Cela peut accroître nettement la contrainte en vibrations sur l'ensemble de la période de travail.

Pour une estimation précise de la contrainte en vibrations, il faudrait également tenir compte des temps au cours desquels l'appareil est éteint ou bien de ceux au cours desquels il tourne certes, mais que l'utilisateur ne s'en sert pas. Cela peut réduire nettement la contrainte en vibrations sur l'ensemble de la période de travail. Pour protéger l'utilisateur contre les effets des vibrations, définissez des mesures de sécurité supplémentaires, dont par exemple : Maintenance de l'outil électrique et des outils installés, maintien des mains au chaud, organisation des séquences de travail.

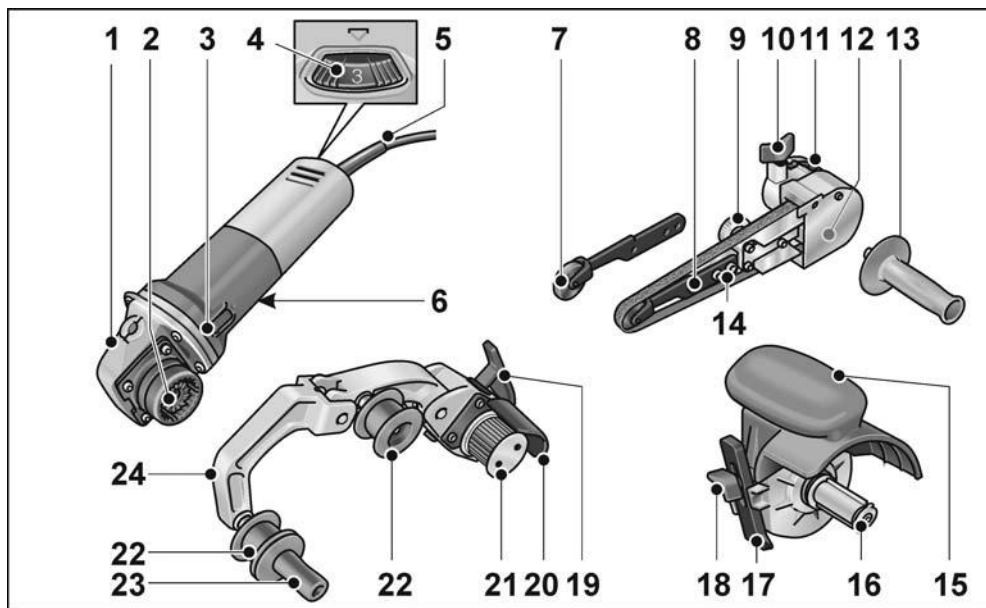
**PRUDENCE !**

Lorsque la pression acoustique dépasse 85 dB(A), veuillez porter un casque antibruit.

Données techniques

Type d'appareil		Machine à satiner BSE 8-4 50	Ponceuse à bande pour tuyaux BRE 8-4	Ponceuse à ruban FBE 8-4
Puissance absorbée	W	800		
Puissance débitée	W	325		
Vitesse de rotation nominale	tr / mn	4500		
Vitesse de marche à vide	tr / mn	1400-4000		
Ø max. de l'outil	mm	125	-	-
Largeur d'outil	mm	50	-	-
Logement d'outil	mm	19	-	-
Dimensions de la bande (longueur x largeur)	mm	-	533x4-30	533x4-9
Vitesse de la bande	m/s	-	3-8	
Poids conforme à „EPTA-procedure 1/2003“				
Entraînement sans adaptateurs et câble	kg	1,8		
Entraînement avec adaptateur (sans câble)	kg	2,3	2,7	2,6
Classe de protection		II/□		
Niveau de bruit exprimé en décibels A correspondant à EN 60745 (voir « Bruits et vibrations ») :				
Niveau de pression acoustique L_{pA}	dB(A)	81,2	81,6	81,4
Niveau de puissance sonore L_{WA}	dB(A)	92,2	92,6	92,4
Marge d'incertitude K	db	3,0		
Valeur totale des vibrations correspondant à EN 60745 (voir « Bruits et vibrations ») :				
Valeur émissive a_h lors du – satinage de surfaces métalliques – ponçage de tuyaux métalliques	m/s^2	3,5 -	- < 2,5	- < 2,5
Marge d'incertitude K	m/s^2	1,5		

Vue d'ensemble



Unité d'entraînement BME 8-4

- 1 Boîte d'engrenages
- 2 Accouplement rapide pour adaptateurs
- 3 Interrupteur à bascule
Pour allumer et éteindre l'appareil.
Avec cran de maintien enclenché.
- 4 Molette de pré réglage de la vitesse
- 5 Cordon d'alimentation électrique
de 4,0 m, terminé par une fiche mâle
- 6 Plaque signalétique *)

Adaptateur de ponçage à bande FBE 8-4

- 7 Rouleau d'application avec bras de ponçage
- 8 Vis de fixation/vis de réglage pour régler l'avancée de la bande
- 9 Vis excentrique
- 10 Vis de fixation pour adaptateur de ponçage
- 11 Levier de déverrouillage pour accouplement rapide
- 12 Couvercle du boîtier
- 13 Poignée
- 14 Vis de fixation pour bras de ponçage

Adaptateur de polissage BSE 8-4 50

- 15 Capot de protection avec poignée
- 16 Porte-outil
- 17 Butée parallèle
- 18 Vis de blocage pour butée parallèle et adaptateur

Adaptateur de ponçage à bande BRE 8-4

- 19 Levier de serrage pour accouplement rapide
- 20 Couvercle de protection
- 21 Rouleau d'entraînement avec rondelle de butée
- 22 Rouleau de déviation avec rondelle de butée
- 23 Poignée
- 24 Bascule
Sur palier à ressort, elle sert à tendre la bande de ponçage.

*) non illustré

Instructions d'utilisation

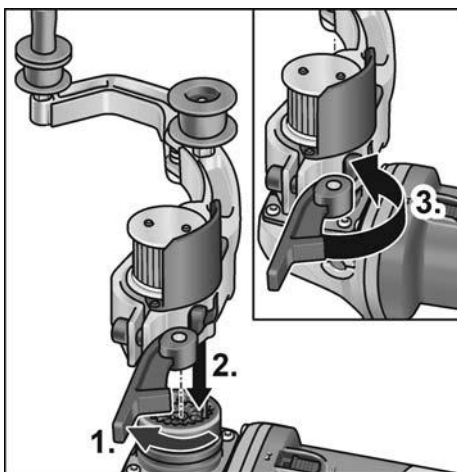
⚠ AVERTISSEMENT !
 Avant d'effectuer tous travaux sur l'outil électroportatif, débranchez sa fiche mâle de la prise de courant.

Avant la mise en service

Déballiez l'unité d'entraînement et les adaptateurs et vérifiez l'intégralité de la livraison et l'absence de dommages dus au transport.

Montage des adaptateurs

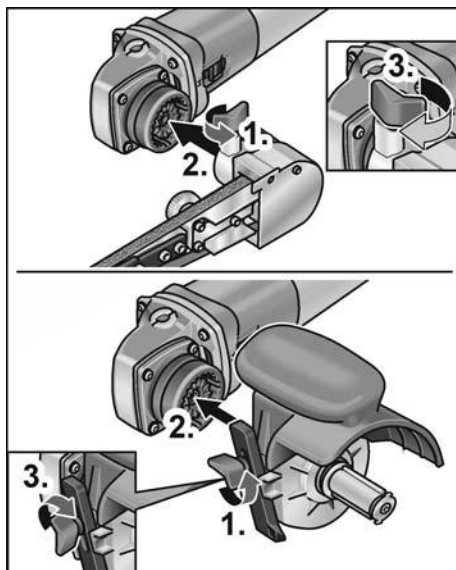
- Déposez l'adaptateur souhaité sur une surface de travail plane, en orientant l'accouplement rapide vers le haut.



- Ouvrez le levier de serrage sur l'adaptateur (1.).
- Montez l'unité d'entraînement dans la position souhaitée par rapport à l'adaptateur et pressez vers le bas jusqu'à ce qu'un clic soit audible (2.).
- Fermez le levier de serrage (3.).

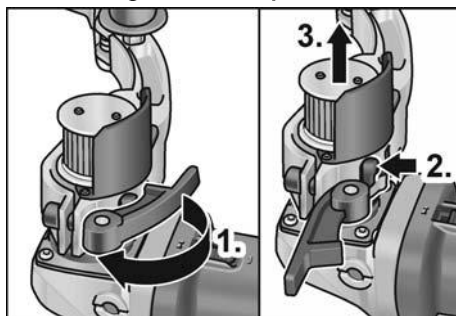
i REMARQUE

Les dents de l'accouplement rapide de l'unité d'entraînement et de l'adaptateur sont engrenées automatiquement lors de la mise en marche.

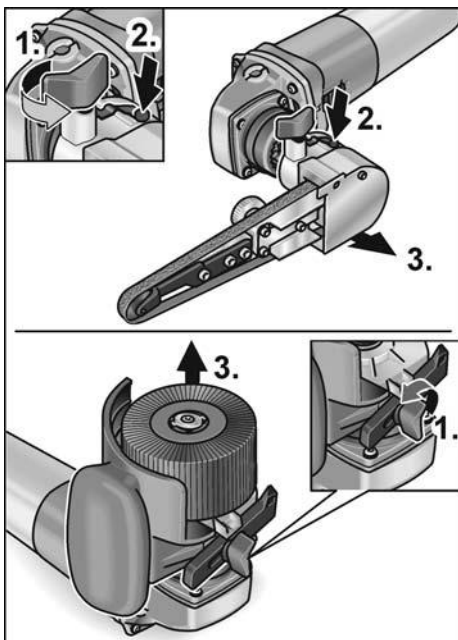


- Desserrez la vis de fixation (1.).
- Placez l'unité d'entraînement sur le couplage rapide (2.).
- Resserrez la vis de blocage (3.).

Démontage des adaptateurs



- Ouvrez le levier de serrage sur l'adaptateur (1.).
- Pressez et maintenez le levier de déverrouillage (2.).
- Retirez l'unité d'entraînement de l'adaptateur (3.).

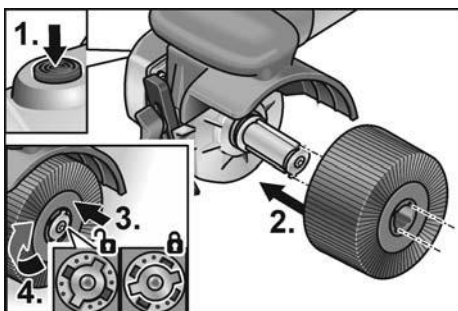


- Desserrez la vis de blocage sur l'adaptateur (1.).
- Appuyez sur le levier de déverrouillage et maintenez-le appuyé (2.).
- Levez l'adaptateur (3.).

Fixer l'outil

Le porte-outil permet un remplacement de l'outil sans accessoires.

- Débranchez la fiche mâle de la prise de courant.
- Appuyez sur le dispositif de blocage de la broche et maintenez-le appuyé (1.).



- Enfilez l'outil et / ou le porte-outil sur le réceptacle d'outil (géométries concordantes rainure – clavette) (2.).
- Pressez l'outil vers le bas contre la pression du ressort (3.) et tournez dans le sens des aiguilles d'une montre (4.). Le porte-outil est verrouillé.

i REMARQUE

Le logement d'outil a une largeur de 50 mm. Suivant la largeur d'outil, il faut installer plusieurs outils ou compenser les différences de largeur au moyen de bagues d'écartement. Exemple :

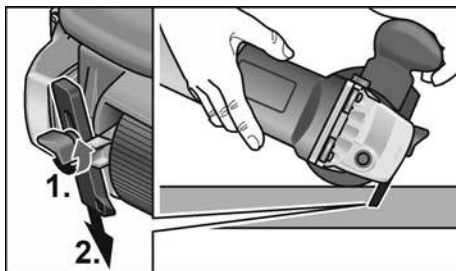
Roue à polir, largeur 50 mm :	1 outil
Disque coton, largeur 10 mm :	4 outils et bagues d'écartement

- Branchez la fiche mâle dans la prise de courant.
- Allumez l'outil électroportatif (sans faire encranger l'interrupteur), puis laissez-le tourner env. 30 secondes. Contrôlez l'absence de balourds et de vibrations.
- Éteignez l'outil électroportatif.

Utilisation de la butée parallèle

La butée parallèle garantit le mouvement rectiligne précis lors de l'usinage de profilés.

- Desserrez la vis de blocage sur la butée parallèle (1.).
- Réglez la butée parallèle (2.).



- Resserrez la vis de blocage.

Consignes de travail pour adaptateur de polissage



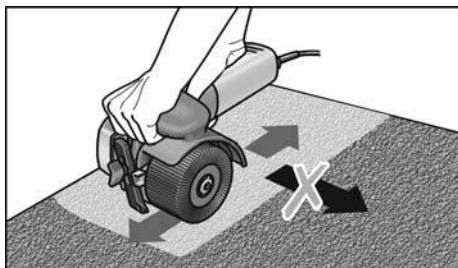
PRUDENCE !

Après que vous avez éteint l'appareil, l'outil de meulage continue de tourner brièvement.

Traitement de surfaces planes :

- Tenez l'outil électroportatif fermement, avec les deux mains.

Pour la finition décorative de la surface :



- Posez l'outil électroportatif prudemment sur la surface à traiter et décrivez des mouvements de va-et-vient linéaires.

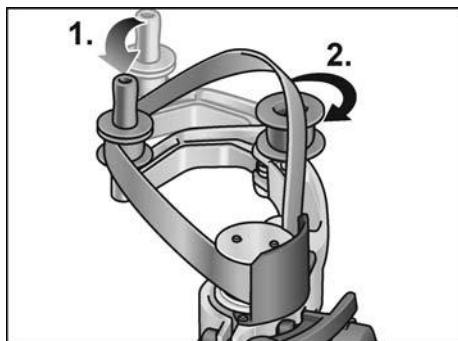
Adaptateur de ponçage à bande BRE 8-4

⚠ AVERTISSEMENT !
Avant d'effectuer tous travaux sur l'outil électroportatif, débranchez sa fiche mâle de la prise de courant.

Monter une bande de ponçage ou la changer

⚠ PRUDENCE !
Tenez compte du sens de circulation de la bande ! Le sens de circulation de la bande doit concorder avec la flèche figurant sur la tête du réducteur.

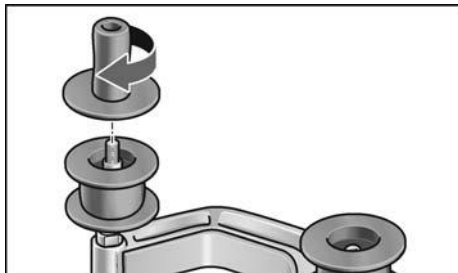
- Débranchez la fiche mâle de la prise de courant.
- Appuyez sur la bascule en direction de la poulie d'entraînement en caoutchouc, maintenez-la appuyée (1.).



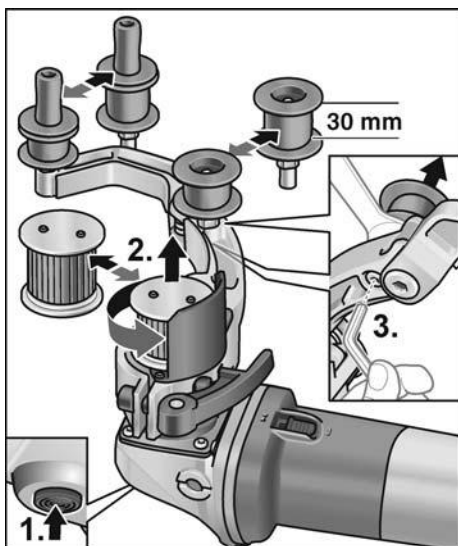
- Enfilez la bande de ponçage sur les poulies (2.).
- Relâchez la bascule.
- Contrôlez que la bande applique entièrement sur les poulies.

Monter la poignée

Mettez la poignée sur le filetage en position.



Changez les rouleaux



Rouleau d'entraînement :

- Appuyez sur le cran d'arrêt de la broche et maintenez-le appuyé (1.).
- Desserrez et retirez le rouleau d'entraînement dans le sens contraire des aiguilles d'une montre (2.).
- Placez le nouveau rouleau d'entraînement et serrez dans le sens des aiguilles d'une montre.
- Relâchez le cran d'arrêt de la broche.

Rouleau de déviation :

- Desserrez la vis avec une clé Allen et retirez le rouleau de déviation (3.).
- Placez et fixez le nouveau rouleau de déviation.

Consignes de travail pour adaptateur de ponçage à bande pour tubes

i REMARQUE

Après que vous avez éteint l'appareil, l'outil de meulage continue de tourner brièvement.

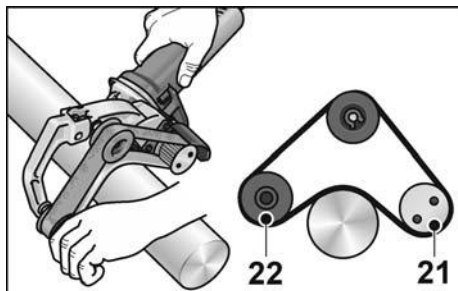
Une ponceuse à bande présente les avantages suivants par rapport à une meule :

- La surface poncée chauffe peu.
- Finition propre, sans stries.
- Haut rendement d'abrasion.
- Haute productivité vu l'arc important d'enveloppement de la pièce par la bande (selon le diamètre de la pièce).

Poncer :

i REMARQUE

Avant d'allumer la machine et après avoir appliqué la bande contre la pièce, vérifiez que la bande repose sur toute sa surface sur les poulies.



- Le traitement des tuyaux a lieu entre les poulies 21 et 22.
- Pour faire varier l'angle d'enveloppement et le rendement d'abrasion, il suffit de jouer sur la pression d'applique exercée.
- Plus le diamètre du tuyau est petit et plus l'arc d'enveloppement est grand. Cet arc peut atteindre 270°.

Scellement :

De nombreux fabricants recommandent de sceller avec un aérosol protecteur les surfaces finies de poncer (voir les accessoires Flex pour l'acier inoxydable).

Vous trouverez des informations avancées sur les produits du fabricant à l'adresse www.flex-tools.com.

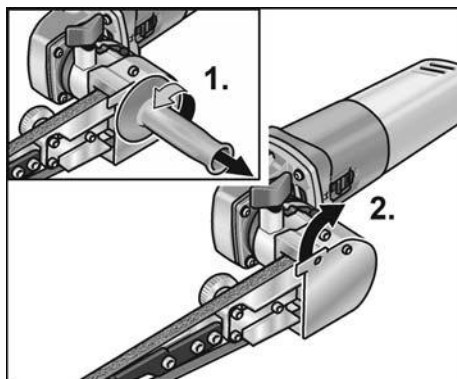
Adaptateur de ponçage à bande FBE 8-4

⚠ AVERTISSEMENT !

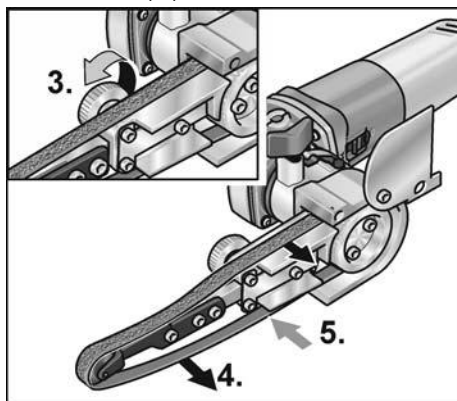
Avant d'effectuer tous travaux sur l'outil électroportatif, débranchez sa fiche mâle de la prise de courant.

Monter une bande de ponçage ou la changer

- Débranchez la fiche mâle de la prise de courant.



- Démontez la poignée (1.).
- Faites pivoter le couvercle du carter sur le côté (2.).



- Tournez la vis excentrique pour détendre le ruban de ponçage (3.).
- Retirez le ruban de ponçage (4.) (option).

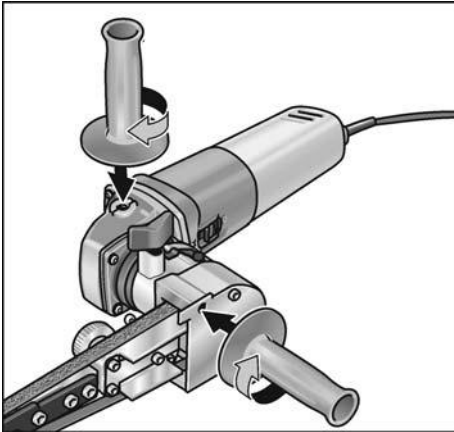
- Enfilez un ruban de ponçage neuf au centre du bras de ponçage (5.).
- Tournez la vis excentrique pour tendre le ruban de ponçage.
- Rabattez à nouveau le couvercle contre le carter.



PRUDENCE !

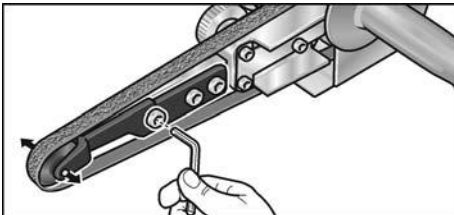
Tenez compte du sens de circulation de la bande ! Le sens de circulation de la bande doit concorder avec la flèche figurant sur la tête du réducteur.

Monter la poignée



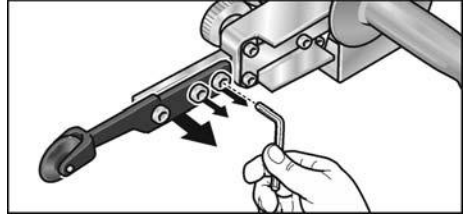
- Fixez la poignée supplémentaire sur la position 1 ou 2, dans l'alésage taraudé correspondant.

Régler la circulation du ruban



- Réglez la circulation du ruban à l'aide de la vis la plus à l'avant sur le bras de ponçage. Ruban en circulation, effectuez le réglage de sorte que le ruban circule centré sur le galet d'applique.

Changer le bras de ponçage



- Pour changer le bras de ponçage, desserrez les trois vis de fixation.
- Retirez le bras de ponçage.
- Fixez le bras de ponçage neuf au moyen des trois vis.

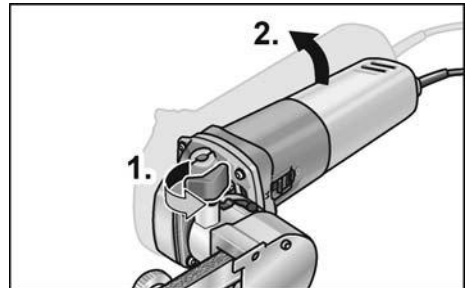
Consignes de travail



REMARQUE

Après avoir éteint le moteur, l'outil électroportatif continue de tourner brièvement.

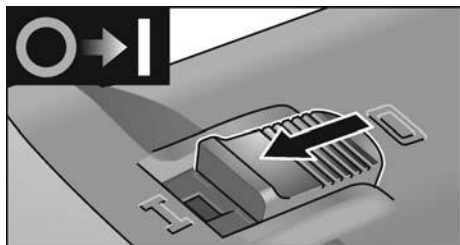
Poncer



- Il est possible d'incliner le bras de ponçage jusqu'à 140° (2.) après avoir desserré la vis de blocage (1.). Ceci permet de mettre la ponceuse à ruban en œuvre aussi sur les surfaces difficilement accessibles telles que p. ex. les surfaces intérieures des tuyauteries.
- Faites varier le rendement de ponçage en jouant sur la pression d'applique. Veillez à ne pas exercer une pression d'applique excessive. Si la pression d'applique est excessive, le ruban de ponçage risque de « dérailler » du galet.

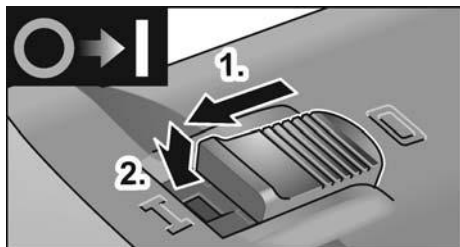
Allumage et extinction

Marche de courte durée, sans activer le cran d'arrêt



- Poussez l'interrupteur à bascule vers l'avant et maintenez-le en position.
- Pour éteindre, relâchez l'interrupteur à bascule.

Marche permanente avec enclenchage



- Poussez l'interrupteur à bascule vers l'avant (1.) puis appuyez sur sa partie avant (2.).



- Pour éteindre l'appareil, appuyez sur la partie arrière de l'interrupteur.

i REMARQUE

Après une coupure de courant, l'appareil ne redémarre pas même s'il se trouvait en position enclenchée.

Présélection de la vitesse

La vitesse de travail peut être adaptée en continu aux exigences du matériau à l'aide d'une molette.



Niveau	Vitesse de l'adaptateur de polissage [tr / mn]	Vitesse de la bande de l'adaptateur de ponçage à bande Adaptateur de ponçage à bande [m/s]
1	1300	2,7
2	1600	3,3
3	2300	4,7
4	3000	6,3
5	3500	7,4
6	3900	8,1

Maintenance et nettoyage



AVERTISSEMENT !

Avant d'effectuer tous travaux sur l'outil électroportatif, débranchez sa fiche mâle de la prise de courant.

Nettoyage



AVERTISSEMENT !

Lors du travail des métaux dans des conditions d'emploi intensives, de la poussière électroconductrice peut se déposer à l'intérieur du boîtier de la ponceuse. Détérioration de l'isolation protectrice ! Ne raccordez l'appareil qu'à une prise protégée par un disjoncteur différentiel réagissant dès une intensité différentielle de 30 mA.

- Nettoyez régulièrement l'appareil et les ouïes de ventilation.
La fréquence des nettoyages dépend du matériau et de la durée d'utilisation.
- Nettoyez régulièrement l'intérieur du boîtier et le moteur à l'aide d'air comprimé sec.

Balais de charbon

L'unité d'entraînement est équipée de charbons de coupe automatique. Une fois que ces charbons ont atteint leur limite d'usure, l'outil électrique s'éteint automatiquement.

i REMARQUE

Ne remplacez ces balais que par des pièces d'origine fournies par le fabricant.

En cas d'emploi de pièces d'autres marques, le fabricant déclinera toute obligation au titre du recours en garantie.

Les ouïes d'entrée d'air situées à l'arrière permettent, pendant l'utilisation, de surveiller les étincelles des balais sur le collecteur. En cas de fortes étincelles des balais, coupez immédiatement l'outil. Remettez l'unité d'entraînement à un atelier de service après-vente autorisé par le fabricant.

Réducteur

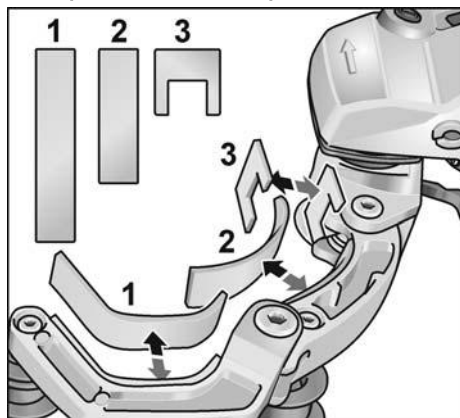
i REMARQUE

Pendant la période de garantie, ne dévissez pas les vis situées contre la boîte d'engrenages. En cas de non-respect de cette consigne, le fabricant déclinera toute obligation au titre du recours en garantie.

Réparations

Ne confiez les réparations qu'à un atelier de SAV agréé par le fabricant.

Remplacement des pièces d'usure



Pendant la période de fonctionnement de la ponceuse à bande, la protection en feutre équipant la bascule s'use. Vous pouvez vous procurer les pièces de rechange par le biais du fabricant ou du revendeur.

Pièces de rechange et accessoires

D'autres accessoires, notamment les outils de meulage, figurent dans le catalogue du fabricant.

Vous trouverez des vues éclatées et des listes de pièces de rechange sur notre site Web :

www.flex-tools.com

Consignes pour la mise au rebut

⚠ AVERTISSEMENT !

Lorsque les appareils ont fini de servir, enlevez leur cordon d'alimentation électrique pour les rendre inutilisables.

✗ Pays de l'UE uniquement
 Ne mettez pas les outils électriques à la poubelle des déchets domestiques !

Conformément à la directive européenne 2012/19/UE visant les appareils électriques et électroniques usagés, et à sa transposition en droit national, les outils électriques ne servant plus devront être collectés séparément et introduits dans un circuit de recyclage respectueux de l'environnement.

i REMARQUE

Pour connaître les possibilités de mise au rebut, veuillez consulter votre revendeur spécialisé !

Conformité CE

Nous déclarons sous notre responsabilité exclusive que le produit décrit à la rubrique « Données techniques » se conforme aux normes ou aux documents normatifs suivants :

EN 60745 conformément aux dispositions énoncées dans les directives 2014/30/UE, 2006/42/CE, 2011/65/UE.

Responsables de la documentation
technique :
FLEX-Élektrowerkzeuge GmbH, R & D
Bahnhofstrasse 15, D-71711 Steinheim/Murr



Eckhard Rühle
Manager Research &
Development (R & D)

Klaus Peter Weinper
Head of Quality
Department (QD)

06/06/2018

FLEX-Elektrowerkzeuge GmbH
Bahnhofstrasse 15, D-71711 Steinheim/Murr

Exclusion de responsabilité

Le fabricant et son représentant ne pourront être tenus responsables des dommages et du bénéfice perdu en raison d'une interruption du fonctionnement de l'affaire, provoqués par le produit ou par l'impossibilité de l'utiliser.

Le fabricant et son représentant ne pourront être tenus responsables des dommages provoqués par une utilisation inexperte du produit ou par son utilisation en association avec les produits d'autres fabricants.

Indice

Simboli utilizzati	49
Simboli sull'apparecchio	49
Per la vostra sicurezza	49
Rumore e vibrazione	54
Dati tecnici	55
Guida rapida	56
Istruzioni per l'uso	57
Manutenzione e cura	62
Istruzioni per la rottamazione e lo smaltimento	63
Conformità C E	63
Esclusione della responsabilità	64

Simboli utilizzati

PERICOLO!

Indica un pericolo imminente.
In caso d'inosservanza dell'avvertenza,
pericolo di morte o di ferite gravi.

PRUDENZA!

Indica una situazione eventualmente peri-
colosa. In caso d'inosservanza dell'avviso,
pericolo di ferite o danni materiali.

AVVISO

Indica consigli per l'impiego ed informazioni
importanti.

Simboli sull'apparecchio



Prima della messa in funzione
leggere le istruzioni per l'uso!



Indossare occhiali protettivi!



Classe di protezione II
(isolato completamente)



Avvertenza per lo smaltimento
dell'apparecchio dismesso
(vedi pagina 63)

Per la vostra sicurezza



PERICOLO!

Prima di usare la smerigliatrice angolare,
leggere e comportarsi secondo:

- queste istruzioni per l'uso,
- le «Istruzioni di sicurezza generali»
per l'uso di elettroutensili, nell'accluso
fascicolo (Scritti N°: 315.915),
- le regole e le norme per la prevenzione
degli infortuni vigenti nel luogo d'impiego.

Questa smerigliatrice angolare è costruita
secondo l'attuale stato della tecnica e le
regole tecniche di sicurezza riconosciute.

Tuttavia nel suo impiego possono derivare
pericoli per l'incolumità e la vita dell'utiliz-
zatore e di terzi, nonché danni alla macchina
o ad altri beni materiali. La smerigliatrice
angolare deve essere impiegata solo

- per l'uso regolare previsto,
- in perfetto stato tecnico di sicurezza.

Eliminare immediatamente i guasti che
pregiudicano la sicurezza.

Uso regolare

L'unità di azionamento BME 8-4 deve essere
utilizzata esclusivamente per l'azionamento
degli attacchi descritti di seguito.

Con l'attacco per satinatura

BSE 8-4 50 l'elettroutensile è destinato

- all'impiego professionale nell'industria
e nell'artigianato,
 - alla lavorazione di superfici, come ad es.
satinatura, strutturazione, lucidatura,
spazzolatura, lisciatura, disossidazione
o sbavatura di acciaio, acciaio inox
e metalli non ferrosi,
 - all'impiego con gli utensili previsti dal
costruttore per questa macchina.
- È vietata la lavorazione di superfici di legno.

Con l'attacco per smerigliatura a nastro

BRE 8-4 l'elettroutensile è destinato

- all'impiego professionale nell'industria
e nell'artigianato,
- per la finitura di tubi in acciaio inox
elementi di ringhiere circolari,
- per smerigliare profilati ad asta circolari,
nonché tubi in generale,
- per l'impiego con nastri abrasivi ed
accessori indicati in queste istruzioni per
l'uso o consigliati dal produttore.

Con la testa di levigatura a nastro FBE 8-4 l'elettrotensile è destinato

- all'impiego professionale nell'industria e nell'artigianato,
- alla levigatura e alla lucidatura di superfici metalliche in punti difficilmente accessibili,
- per l'impiego con nastri abrasivi ed accessori indicati in queste istruzioni per l'uso o consigliati dal produttore.

Avvertenze di sicurezza per l'elettrotensile con attacco per satinatura

PERICOLO!

Leggere tutte le avvertenze di sicurezza e le istruzioni. Omissioni nel rispetto delle avvertenze di sicurezza e delle istruzioni possono comportare scosse elettriche, incendio e/o lesioni gravi. Conservare per l'uso futuro tutte le avvertenze di sicurezza ed istruzioni.

Avvertenze di sicurezza comuni alla lucidatura e ai lavori con spazzole in filo metallico

- Usare questo elettrotensile come lucidatrice e come per lavori con spazzole in filo metallico. Osservare tutte le istruzioni di sicurezza, indicazioni, illustrazioni e dati consegnati con l'apparecchio. In caso di mancata osservanza delle istruzioni seguenti, possibilità di scossa elettrica, incendio e/o lesioni gravi.
- Questo elettrotensile non è idoneo per lavori di levigatura e troncatura. Gli impieghi, per i quali l'elettrotensile non è previsto, possono causare pericoli e lesioni.
- Non usare accessori, che non siano stati espressamente previsti e raccomandati dal costruttore per questo elettrotensile. Il solo fatto che l'accessorio può essere fissato a questo elettrotensile non garantisce un uso sicuro.
- Il numero di giri consentito dell'utensile montato deve essere come minimo uguale al numero di giri massimo indicato sull'elettrotensile. L'accessorio che gira ad una velocità superiore a quella consentita può frantumarsi ed essere proiettato tutt'intorno.
- Il diametro esterno e lo spessore dell'utensile montato devono corrispondere alle dimensioni indicate dell'elettrotensile. Gli utensili con caratteristiche sbagliate non possono essere schermati o controllati adeguatamente.
- Accessori con filetto riportato devono essere adatti in modo preciso alla filettatura dell'alberino. Negli accessori che vengono montati tramite flangia, il diametro del foro dell'accessorio deve corrispondere al diametro di alloggiamento della flangia. Accessori che non vengono fissati in modo preciso all'elettrotensile non ruotano in modo uniforme, vibrano molto forte e possono provocare la perdita del controllo.
- Non impiegare utensili danneggiati. Prima di ogni utilizzo controllare i portautensili e gli accessori ed accertarsi che sui dischi abrasivi non vi siano scheggiature o crepature, che il platorello non sia soggetto ad incrinature, crepature o forte usura e che le spazzole metalliche non abbiano fili metallici allentati oppure rotti. In caso di caduta dell'elettrotensile o dell'utensile, controllare se hanno subito danni, o montare un utensile di lavoro privo di danni. Dopo avere controllato e montato l'utensile di lavoro, allontanare le persone che sono nelle vicinanze dal piano di rotazione dell'utensile e fare girare l'apparecchio per un minuto al massimo numero di giri. In questo tempo di prova, gli utensili montati che presentano danni per lo più si rompono.

- **Indossare l'equipaggiamento protettivo personale. A seconda dell'impiego, usare la protezione integrale per il viso, la protezione per gli occhi oppure occhiali protettivi.**

Se necessario, indossare la maschera antipolvere, la protezione per l'udito, guanti protettivi o il grembiule speciale, che impedisce il contatto con piccole particelle di abrasivo e di materiale.

Gli occhi devono essere protetti contro corpi estranei volanti, che hanno origine in diversi impieghi. La maschera antipolvere o maschera di respirazione deve filtrare la polvere che si sviluppa durante l'impiego. In caso di lunga esposizione a forte rumore, vi è la possibilità di danni all'udito.

- **In presenza di altre persone, prestare attenzione alla loro distanza di sicurezza dalla vostra zona di lavoro.**

Chiunque entri nella zona di lavoro deve indossare l'equipaggiamento protettivo personale. Frammenti di materiale lavorato o di utensili montati che si rompono possono essere proiettati e causare anche lesioni all'esterno dell'area di lavoro diretta.

- **Reggere l'elettro utensile solo dalle superfici d'impugnatura isolate, poiché la superficie di lucidatura può incontrare il proprio cavo di allacciamento.**

Il danneggiamento di una linea elettrica sotto tensione può mettere sotto tensione le parti metalliche dell'elettro utensile e provocare una scossa elettrica.

- **Tenere il cavo di alimentazione lontano da utensili montati in rotazione.** In caso di perdita del controllo dell'apparecchio, il cavo di alimentazione potrebbe essere troncato oppure potrebbe avvolgersi sull'utensile in rotazione avvicinandolo così alla vostra mano oppure al braccio.

- **Non deporre mai l'elettro utensile, prima che l'utensile montato sia completamente fermo.** L'utensile montato in rotazione può entrare in contatto con la superficie di appoggio, causando così la perdita del vostro controllo sull'elettro utensile.

- **Non tenere l'elettro utensile in funzione durante il trasporto.** A causa del contatto accidentale con l'utensile in rotazione il vostro abbigliamento s'impiglia nell'utensile e così lo avvicina e lo fa penetrare nel vostro corpo.

- **Pulire regolarmente le fessure di ventilazione dell'elettro utensile.** La ventola del motore attira la polvere nella carcassa, ed un forte accumulo di polvere metallica può causare pericoli elettrici.

- **Non usare l'elettro utensile in prossimità di materiali infiammabili.** Le scintille possono incendiare questi materiali.

- **Non usare utensili montati, che richiedono l'impiego di refrigeranti liquidi.** L'impiego di acqua o di altri liquidi di raffreddamento può causare una scossa elettrica.

Contraccolpo e corrispondenti istruzioni di sicurezza

Il contraccolpo è l'improvvisa reazione di un utensile montato in rotazione che s'inceppa o si blocca, come disco abrasivo, mola a tazza, spazzola metallica ecc. L'incepparsi o bloccarsi provoca un arresto improvviso dell'utensile in rotazione. A causa di ciò un elettro utensile, che non è mantenuto saldamente, subisce nel punto di arresto un'accelerazione nel senso di rotazione contrario a quello dell'utensile montato.

Se ad es. una mola s'inceppa o incastra nel pezzo, il bordo della mola immersa nel pezzo può restare incastrato e provocare così la rottura della mola o oppure un contraccolpo. La mola si avvicina in tal caso all'operatore o si allontana da lui, a seconda del senso di rotazione della mola nel punto di arresto. In tal caso le mole possono anche rompersi.

Un contraccolpo è la conseguenza di un uso errato o imperfetto dell'elettro utensile. Esso può essere impedito per mezzo di idonee precauzioni, come in seguito descritto.

- **Afferrare saldamente l'elettrotensile e assumere con il corpo e le braccia una posizione, nella quale sia possibile intercettare le forze di contraccolpo.** Se disponibile, usare sempre l'impugnatura supplementare, al fine di avere il massimo controllo possibile sulle forze di contraccolpo o sulle coppie di reazione durante l'accelerazione. Attraverso idonee precauzioni, l'operatore riesce a controllare le forze di contraccolpo e di reazione.
- **Non avvicinare mai la mano agli utensili in rotazione.** In caso di contraccolpo l'utensile impiegato può raggiungere la mano.
- **Evitare con il proprio corpo la zona, verso la quale l'elettrotensile si muove in caso di un contraccolpo.** Il contraccolpo spinge l'elettrotensile in direzione opposta al senso di rotazione della mola nel punto di arresto.
- **Lavorare con precauzioni particolare negli angoli, sugli spigoli vivi, ecc. Impedire il rimbalzo o il bloccarsi dell'utensile montato sulla superficie lavorata.** L'utensile in rotazione tende ad incastrarsi in prossimità di angoli, spigoli acuti oppure in caso di rimbalzo. Questo provoca una perdita di controllo oppure un contraccolpo.
- **Non impiegare lame per seghe a catena o lame per sega dentate.** Questi utensili provocano spesso in contraccolpo o la perdita di controllo sull'elettrotensile.

Avvertenze di sicurezza speciali per la smerigliatura con carta vetrata

- **Non usare fogli abrasivi sovradimensionati, ma seguire le indicazioni del produttore sulla dimensione del foglio abrasivo.** I fogli abrasivi che superano la grandezza del platorello possono provocare lesioni e condurre al bloccaggio, allo strappo del foglio abrasivo oppure al contraccolpo.

Avvertenze di sicurezza speciali per la lucidatura

- **Evitare la presenza di parti sciolte delle cuffie per lucidare, specialmente i lacci di fissaggio. Sistemare nell'interno o tagliare i lacci di fissaggio.** I lacci di fissaggio sciolti durante la rota-zione del disco possono colpire le dita o impigliarsi nel pezzo.

Avvertenze di sicurezza speciali per lavori con spazzole metalliche

- **Considerare che la spazzola metallica perde pezzetti di filo metallico anche durante l'uso normale.** Non sovraccaricare i fili metallici con una pressione di spinta eccessiva. I pezzi di filo metallico proiettati possono penetrare molto facilmente attraverso vestiti sottili e/o la pelle.
- **Se è raccomandata una cuffia di protezione, evitare che la cuffia di protezione e la spazzola metallica entrino in contatto.** A causa della pressione di spinta e delle forze centrifughe il diametro di dischi e spazzole a tazza può aumentare.

Avvertenze di sicurezza per l'elettrotensile con attacco per smerigliatura a nastro per tubi



PERICOLO!

Leggere tutte le avvertenze di sicurezza e le istruzioni. Omissioni nel rispetto delle avvertenze di sicurezza e delle istruzioni possono comportare scosse elettriche, incendio e/o lesioni gravi. **Conservare per l'uso futuro tutte le avvertenze di sicurezza ed istruzioni.**

- **Tenere l'apparecchio sulle superfici di presa isolate, poiché il nastro abrasivo può danneggiare il proprio cavo di rete.** Il danneggiamento di una linea elettrica sotto tensione può mettere sotto tensione le parti metalliche dell'elettrotensile e provocare una scossa elettrica.
- **Non usare l'elettrotensile se il cavo è danneggiato. Non toccare il cavo danneggiato e, se il cavo subisce danni durante il lavoro, estrarre la spina di rete.** Il cavo danneggiato aumenta il rischio di una scossa elettrica.

- **Usare l'elettrotensile solo per l'abrasione a secco.** La penetrazione di acqua in un elettrotensile aumenta il rischio di una scossa elettrica.
- **Durante il lavoro guidare l'elettrotensile con entrambe le mani.** L'impugnatura deve essere montata! Accendere la macchina solo quando entrambe le mani sono in posizione di presa.
- **Non avvicinare le mani al nastro abrasivo in movimento. Nella zona dei rulli di rinvio sussiste pericolo di ferite da schiacciamento.** A causa del funzionamento e della flessibilità garantita dell'apparecchio, questi punti di pericolo non possono essere completamente coperti.
- **Lo sviluppo di polvere da materiali, come vernici contenenti piombo, alcuni tipi di legno, minerali e metalli può rappresentare un pericolo per l'operatore o per le persone che si trovano nelle vicinanze.** La respirazione oppure il contatto con queste polveri possono causare malattie delle vie respiratorie e/o reazioni allergiche.
 - Provvedere ad una buona ventilazione del posto di lavoro!
 - Se possibile, utilizzare un'aspirazione delle polveri esterna.
 - Si raccomanda l'impiego di una maschera di respirazione con classe di filtro P2.
- Non lavorare materiali, che possono liberare sostanze dannose per la salute (per es. amianto).
- Non rettificare, né troncare mai metalli leggeri, il cui contenuto di magnesio sia superiore all' 80%. Pericolo d'incendio!
- Gli apparecchi utilizzati all'aperto, o che sono esposti a polveri metalliche estreme, devono essere collegati tramite un interruttore differenziale (corrente di scatto massimo 30 mA). Non usare nastri abrasivi usurati, che presentano strappi o sono molto danneggiati. I nastri abrasivi danneggiati possono strapparsi, essere proiettati, colpire e provocare lesioni a qualcuno.
- Prima dell'uso controllare il corretto montaggio ed il fissaggio degli utensili da

rettifica. Accendere l'apparecchio senza carico per 30 secondi!

- Interrompere immediatamente questa prova di funzionamento se si manifestano vibrazioni notevoli o si accertano altri danni. Controllare la macchina per accertare la causa.
- Non caricare eccessivamente l'elettrotensile fino a provocare il suo arresto o lo slittamento del nastro abrasivo.
- Prima di deporre l'elettrotensile, spegnerlo ed attendere che sia fermo.
- Non bloccare mai l'elettrotensile in una morsa.
- Passare sempre il cavo di alimentazione dall'elettrotensile verso dietro.
- Bloccare il pezzo da lavorare, se non è già fissato o non è ben fermo grazie al peso proprio.
- Conservare e manipolare gli utensili da rettificare secondo le istruzioni del produttore.

Avvertenze di sicurezza per l'elettrotensile con testa di levigatura a nastro



PERICOLO!

Leggere tutte le avvertenze di sicurezza e le istruzioni. Omissioni nel rispetto delle avvertenze di sicurezza e delle istruzioni possono comportare scosse elettriche, incendio e/o lesioni gravi. **Conservare per l'uso futuro tutte le avvertenze di sicurezza ed istruzioni.**

- **Tenere l'apparecchio sulle superfici di presa isolate, poiché il nastro abrasivo può danneggiare il proprio cavo di rete.** Il danneggiamento di una linea elettrica sotto tensione può mettere sotto tensione le parti metalliche dell'elettrotensile e provocare una scossa elettrica.
- **Non usare l'elettrotensile se il cavo è danneggiato. Non toccare il cavo danneggiato e, se il cavo subisce danni durante il lavoro, estrarre la spina di rete.** Il cavo danneggiato aumenta il rischio di una scossa elettrica.
- **Usare l'elettrotensile solo per l'abrasione a secco.** La penetrazione di acqua in un elettrotensile aumenta il rischio di una scossa elettrica.

- **Durante il lavoro guidare l'elettrotensile con entrambe le mani.** L'impugnatura deve essere montata! Accendere la macchina solo quando entrambe le mani sono in posizione di presa.
- **Non avvicinare le mani al nastro abrasivo in movimento. Nella zona dei rulli di rinvio sussiste pericolo di ferite da schiacciamento.** A causa del funzionamento e della flessibilità garantita dell'apparecchio, questi punti di pericolo non possono essere completamente coperti.
- **Lo sviluppo di polvere da materiali, come vernici contenenti piombo, alcuni tipi di legno, minerali e metalli può rappresentare un pericolo per l'operatore o per le persone che si trovano nelle vicinanze.**

La respirazione oppure il contatto con queste polveri possono causare malattie delle vie respiratorie e/o reazioni allergiche.

- Provvedere ad una buona ventilazione del posto di lavoro!
- Se possibile, utilizzare un'aspirazione delle polveri esterna.
- Si raccomanda l'impiego di una maschera di respirazione con classe di filtro P2.
- Non lavorare materiali, che possono liberare sostanze dannose per la salute (per es. amianto).
- Non rettificare, né troncare mai metalli leggeri, il cui contenuto di magnesio sia superiore all' 80%. Pericolo d'incendio!
- Gli apparecchi utilizzati all'aperto, o che sono esposti a polveri metalliche estreme, devono essere collegati tramite un interruttore differenziale (corrente di scatto massimo 30 mA). Non usare nastri abrasivi usurati, che presentano strappi o sono molto danneggiati. I nastri abrasivi danneggiati possono strapparsi, essere proiettati, colpire e provocare lesioni a qualcuno.
- Prima dell'uso controllare il corretto montaggio ed il fissaggio degli utensili da rettifica. Accendere l'apparecchio senza carico per 30 secondi!
- Interrompere immediatamente questa prova di funzionamento se si manifestano vibrazioni notevoli o si accertano altri

danni. Controllare la macchina per accertare la causa.

- Non sovraccaricare l'elettrotensile fino al punto di causarne l'arresto o lo slittamento del nastro di levigatura.
- Prima di deporre l'elettrotensile, spegnerlo ed attendere che sia fermo.
- Non bloccare mai l'elettrotensile in una morsa.
- Passare sempre il cavo di alimentazione dall'elettrotensile verso dietro.
- Bloccare il pezzo da lavorare, se non è già fissato o non è ben fermo grazie al peso proprio.
- Conservare e manipolare gli utensili da rettifica secondo le istruzioni del produttore.

Ulteriori avvertenze di sicurezza

- Usare solo cavi di prolunga autorizzati per l'esterno.
- Per contraddistinguere l'apparecchio usare solo targhette adesive. Non praticare fori nella carcassa.
- La tensione di rete e l'indicazione di tensione sulla targhetta d'identificazione devono coincidere.

Rumore e vibrazione



AVVISO

I valori per il livello di rumore stimato A ed i valori totali di vibrazione risultano dalla tabella «Dati tecnici».

I valori di rumore e vibrazione sono stati rilevati secondo EN 60745.



PRUDENZA!

I valori di misura indicati sono validi solo per apparecchi nuovi. Nell'impiego quotidiano i valori di rumore e vibrazione cambiano.



AVVISO

Il livello di vibrazioni indicato in queste istruzioni è stato misurato conformemente ad un procedimento di misura standardizzato in EN 60745 e può essere utilizzato per il confronto tra elettrotensili. Esso è idoneo anche per una valutazione temporanea della sollecitazione da vibrazioni. Il livello di vibrazioni indicato rappresenta gli impieghi principali dell'elettrotensile.

Se tuttavia l'elettrotensile viene impiegato per altri usi, con diverso utensile montato o manutenzione insufficiente, il livello di vibrazioni può differire. Questo può aumentare notevolmente la sollecitazione da vibrazioni per tutta la durata del lavoro. Per un'esatta stima della sollecitazione da vibrazioni si devono considerare anche i tempi, nei quali l'apparecchio è spento oppure è in funzione, ma non è effettivamente impiegato. Questo può ridurre notevolmente la sollecitazione da vibrazioni per tutto il periodo di lavoro.

Per proteggere l'operatore dall'effetto delle vibrazioni, stabilire misure di sicurezza aggiuntive, come ad esempio: manutenzione dell'elettrotensile e degli utensili impiegati, riscaldamento delle mani, organizzazione delle procedure di lavoro.



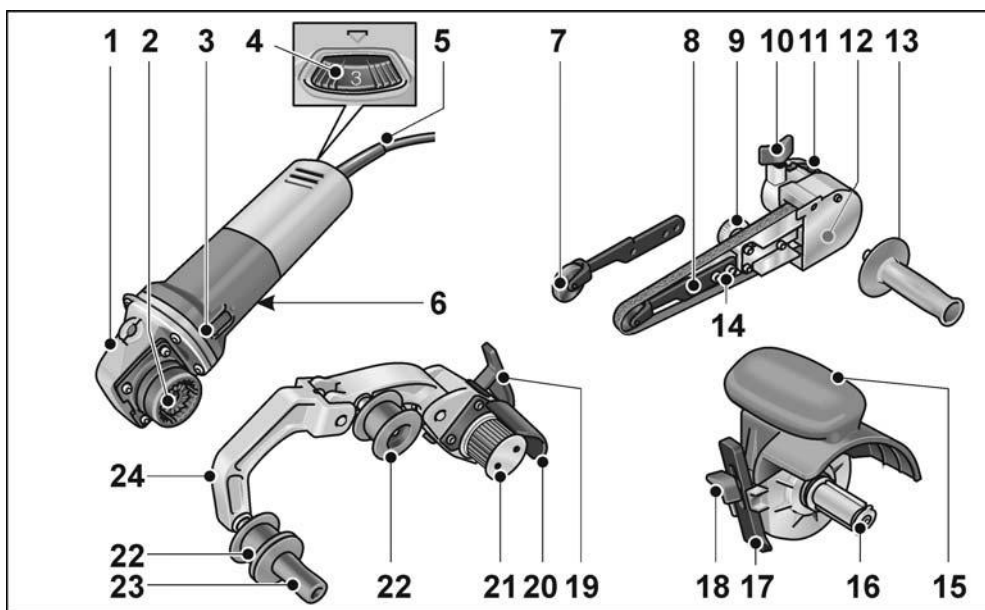
PRUDENZA!

In caso di pressione acustica superiore a 85 dB(A) indossare la protezione acustica.

Dati tecnici

Tipo di apparecchio		Satinatrice BSE 8-4 50	Smerigliatrice a nastro per tubi BRE 8-4	Lima a nastro FBE 8-4
Potenza assorbita	W	800		
Potenza resa	W	325		
Numero giri nominale	g/min	4500		
Numero giri a vuoto	g/min	1400-4000		
Ø max. utensile	mm	125	-	-
Larghezza dell'utensile	mm	50	-	-
Attacco utensile	mm	19	-	-
Dimensioni nastro (lunghezza x larghezza)	mm	-	533x4-30	533x4-9
Velocità nastro	m/s	-	3-8	
Peso secondo la «EPTA-procedure 1/2003»				
Azionamento senza attacchi e cavo	kg	1,8		
Azionamento con attacco (senza cavo)	kg	2,3	2,7	2,6
Classe di protezione		II/□		
Livello rumore stimato A conforme alla norma EN 60745 (vedi «Rumore e vibrazione »):				
Livello di pressione acustica L_{pA}	dB(A)	81,2	81,6	81,4
Livello di potenza acustica L_{WA}	dB(A)	92,2	92,6	92,4
Insicurezza K	db	3,0		
Valore totale di vibrazione conforme alla norma EN 60745 (vedi «Rumore e vibrazione »):				
Valore di emissione a_h nella				
– satinatura di superfici verniciate	m/s^2	3,5	-	-
– smerigliatura di tubi di metallo		-	< 2,5	< 2,5
Insicurezza K	m/s^2	1,5		

Guida rapida



Unità d'azionamento BME 8-4

- 1 Testa ingranaggi
- 2 Giunto rapido per attacchi
- 3 Bilico dell'interruttore
Per accendere e spegnere. Con posizione di arresto per servizio continuo.
- 4 Rotella di regolazione per preselezione velocità
- 5 Cavo d'alimentazione 4,0 m con spina
- 6 Targhetta d'identificazione *)

Testa di levigatura a nastro FBE 8-4

- 7 Rullo di pressione con braccio di levigatura
- 8 Vite di fissaggio/vite di regolazione, per la regolazione del movimento del nastro
- 9 Vite eccentrica
- 10 Vite di fissaggio per la testa di levigatura
- 11 Leva di sbloccaggio per il giunto rapido
- 12 Copertura dell'alloggiamento
- 13 Maniglia
- 14 Vite di fissaggio per braccio di levigatura

Attacco per satinatura BSE 8-4 50

- 15 Calotta di protezione con impugnatura
- 16 Portautensile
- 17 Guida parallela
- 18 Vite di fermo per guida parallela e attacco

Attacco per smerigliatura a nastro BRE 8-4

- 19 Leva di bloccaggio per il giunto rapido
- 20 Copertura protettiva
- 21 Rullo d'azionamento con rosette di spinta
- 22 Rullo di rinvio con rosette di spinta
- 23 Maniglia
- 24 Braccio oscillante
Su supporti elastici, per tendere il nastro abrasivo.

*) non raffigurata

Istruzioni per l'uso

PERICOLO!

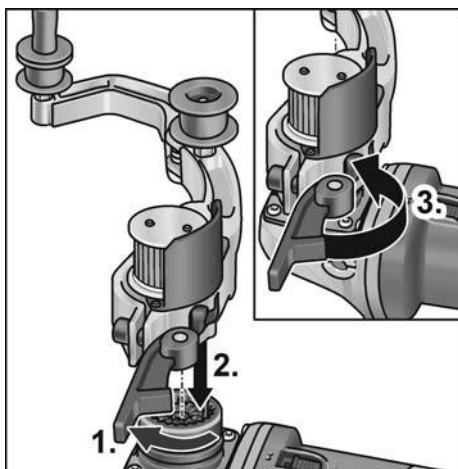
Prima di qualsiasi lavoro all'elettrotensile estrarre la spina d'alimentazione.

Prima della messa in funzione

Disimballare unità di azionamento e attacchi e controllare la completezza della fornitura ed eventuali danni da trasporto.

Montaggio degli attacchi

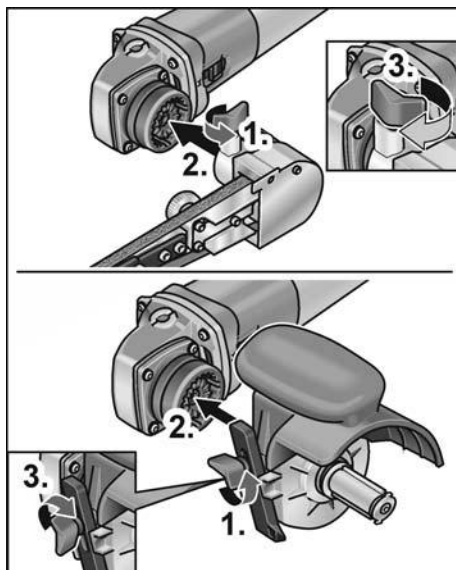
- Posare l'attacco desiderato su una superficie di lavoro in piano con il giunto rapido verso l'alto.



- Aprire la leva di bloccaggio sull'attacco (1.).
- Applicare l'unità di azionamento nella posizione desiderata rispetto all'attacco e spingerla verso il basso fino a farla scattare in modo udibile (1.).
- Chiudere la leva di bloccaggio (2.).

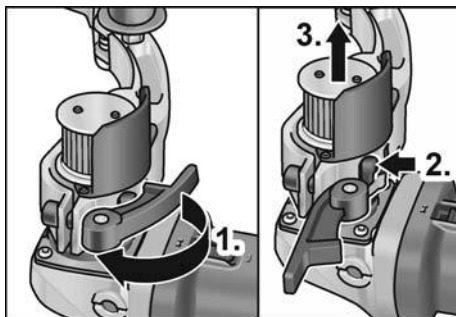
AVVISO

Le dentature del giunto rapido dell'unità di azionamento e dell'attacco si accoppiano automaticamente all'accensione.

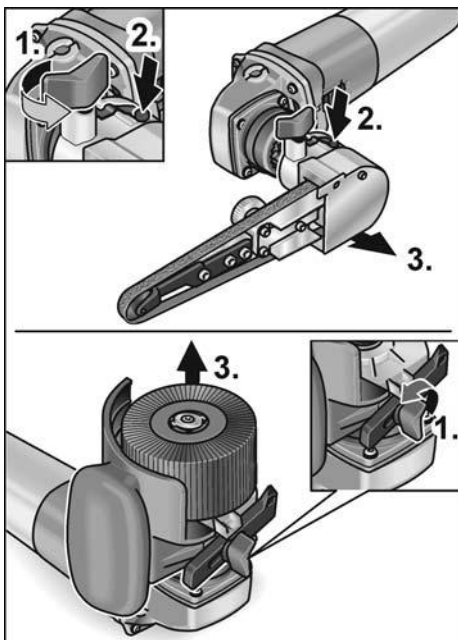


- Rilasciare la vite di arresto (1.).
- Applicare l'unità di azionamento sull'attacco rapido (2.).
- Serrare la vite di fermo (3.).

Smontaggio degli attacchi



- Aprire la leva di bloccaggio sull'attacco (1.).
- Premere la leva di sbloccaggio e mantenerla premuta (2.).
- Sollevare e rimuovere l'unità di azionamento dall'attacco (3.).

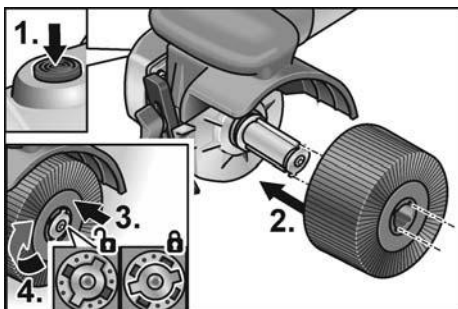


- Rilasciare la vite di fermo sulla testa (1.).
- Premere e mantenere premuta la leva di sbloccaggio (2.).
- Sollevare e rimuovere la testa (3.).

Fissare l'utensile

Il portautensile consente di effettuare il cambio utensile senza attrezzi.

- Estrarre la spina d'alimentazione.
- Premere l'arresto dell'alberino e mantenerlo premuto (1.).



- Spingere l'utensile o il portautensile sulla sede dell'utensile (accoppiamento geometrico maschio e femmina) (2.).

- Premere verso il basso l'attrezzo, contro la forza della molla (3.), e girarlo in senso orario (4.). Il portautensile è bloccato.

i AVVISIO

La sede dell'utensile ha una larghezza di 50 mm. A seconda della larghezza dell'utensile, montare più utensili oppure compensare le differenze di larghezza per mezzo di anelli distanziatori.
Esempi:

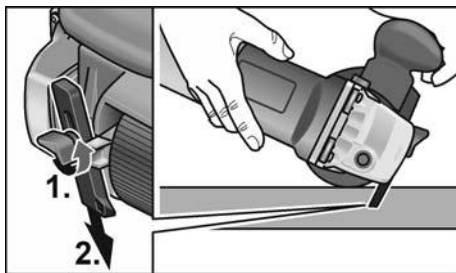
Rullo per lucidare, larghezza 50 mm:	2 attrezzo
Disco per pittura, larghezza 10 mm:	4 utensili ed anelli distanziatori

- Inserire la spina d'alimentazione nella presa.
- Accendere l'elettrotensile (senza arrestare l'interruttore) e tenerlo in funzione per ca. 30 secondi. Controllare eventuali squilibri e vibrazioni.
- Spegnere l'elettrotensile.

Utilizzo della guida parallela

La guida parallela garantisce una corsa esattamente rettilinea per la lavorazione dei profili.

- Rilasciare la vite di fermo sulla guida parallela (1.).
- Regolare la guida parallela (2.).



- Serrare la vite di fermo.

Avvertenze di lavoro per l'attacco per satinatura



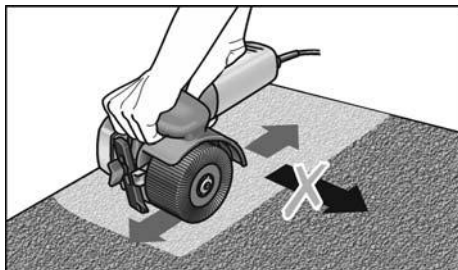
PRUDENZA!

Dopo lo spegnimento l'utensile di rettifica continua a ruotare brevemente per inerzia.

Lavorazione di superfici piane:

- Mantenere l'elettrotensile con entrambe le mani!

Per la finitura decorativa della superficie:



- Appoggiare con delicatezza l'elettro-utensile sulla superficie da lavorare e muoverlo avanti e indietro con movimenti lineari.

Attacco per smerigliatura a nastro BRE 8-4

⚠ PERICOLO!

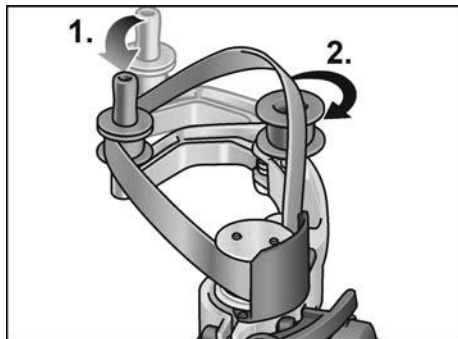
Prima di qualsiasi lavoro all'elettro-utensile estrarre la spina d'alimentazione.

Montare o sostituire il nastro abrasivo

⚠ PRUDENZA!

Osservare il prescritto senso di scorrimento del nastro! Il senso di scorrimento deve coincidere con la freccia del senso di scorrimento sulla testata ingranaggi.

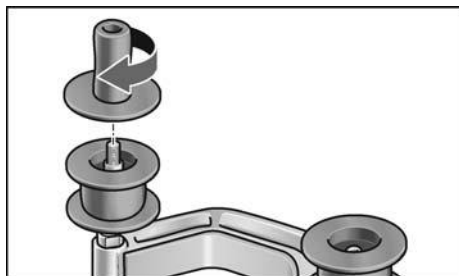
- Estrarre la spina d'alimentazione.
- Premere il braccio oscillante verso il rullo di azionamento e mantenerlo premuto (1.).



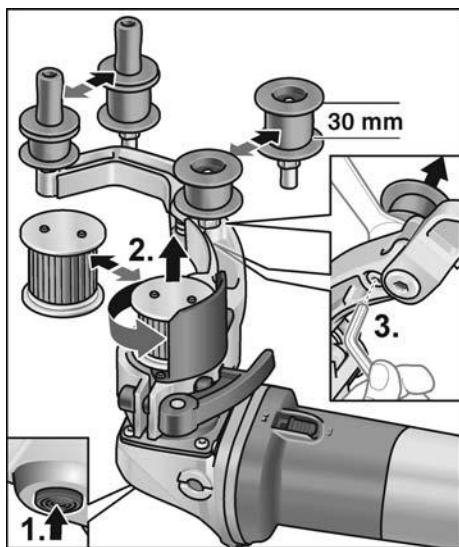
- Disporre il nastro abrasivo sui rulli (2.).
- Rilasciare il braccio oscillante.
- Controllare che il nastro poggia completamente sui rulli.

Montare la maniglia

Portare in posizione l'impugnatura sulla filettatura.



Sostituzione dei rulli



Rullo d'azionamento:

- Premere e mantenere premuto l'arresto dell'alberino (1.).
- Rilasciare il rullo d'azionamento in senso antiorario ed estrarlo (2.).
- Applicare il nuovo rullo d'azionamento e serrarlo in senso orario.
- Rilasciare l'arresto dell'alberino.

Rullo di rinvio:

- Rilasciare la vite con una chiave a brugola ed estrarre il rullo di rinvio (3.).
- Applicare il nuovo rullo di rinvio e serrarlo.

Avvertenze di lavoro per l'attacco per smerigliatura a nastro per tubi

i AVVISO

Dopo lo spegnimento l'utensile di rettifica continua a ruotare brevemente per inerzia.

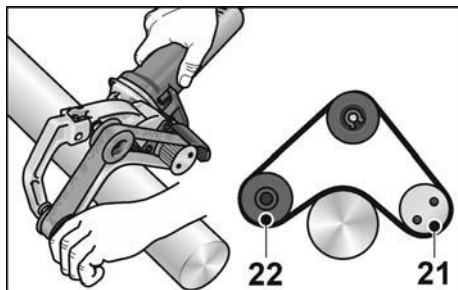
Una smerigliatrice a nastro presenta i seguenti vantaggi rispetto ad un disco abrasivo:

- levigatura fredda,
- finitura perfetta senza rigature,
- grande rendimento di asportazione,
- alta produttività grazie al grande angolo di avvolgimento (dipendente dal diametro del pezzo).

Smerigliare:

i AVVISO

Dopo l'accostamento al pezzo e prima di accendere la macchina, controllare se il nastro poggia completamente sui rulli.



- La lavorazione di tubi si esegue tra i rulli 21 e 22.
- L'angolo di avvolgimento ed il rendimento di asportazione possono essere variati per mezzo della pressione di contatto.
- Quanto più piccolo è il diametro del tubo, tanto maggiore è l'angolo di avvolgimento possibile. Sono possibili fino a 270°.

Sigillatura:

Molti produttori consigliano di sigillare le superfici trattate a finitura con uno spray protettivo (vedi accessori per acciaio inox Flex). Altre informazioni sui prodotti del produttore www.flex-tools.com.

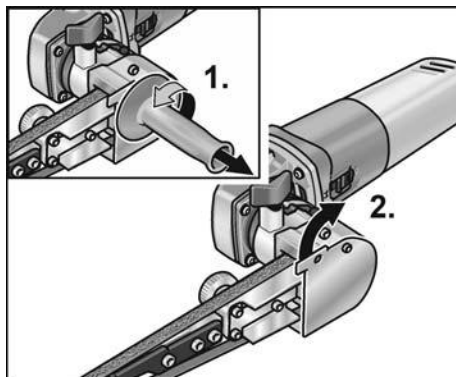
Testa di levigatura a nastro FBE 8-4

⚠ PERICOLO!

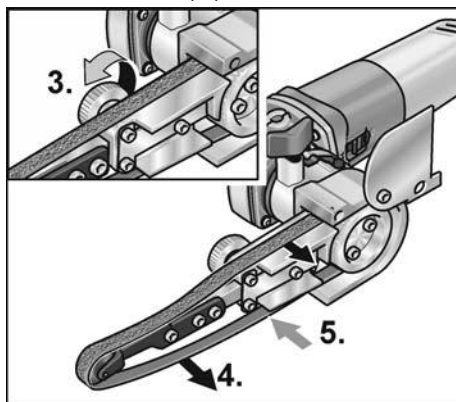
Prima di qualsiasi lavoro all'elettrotensile estrarre la spina d'alimentazione.

Montare o sostituire il nastro abrasivo

- Estrarre la spina d'alimentazione.



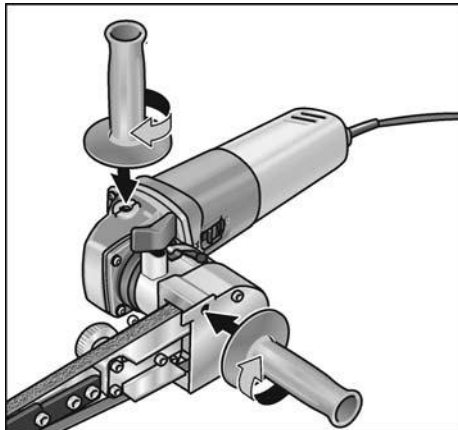
- Smontare l'impugnatura (1.).
- Ruotare lateralmente la copertura della carcassa (2.).



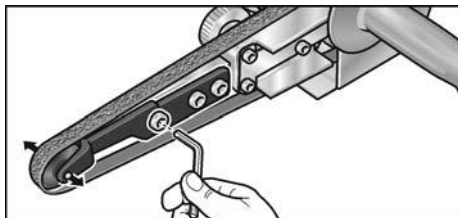
- Ruotare la vite dell'eccentrico ed allentare così il nastro abrasivo (3.).
- Rimuovere il nastro abrasivo (4.) (opzione).
- Montare il nastro abrasivo nuovo centrato sul braccio della lima (5.).
- Tensionare il nastro abrasivo ruotando la vite dell'eccentrico.
- Ruotare di nuovo la copertura avanti alla carcassa.

**PRUDENZA!**

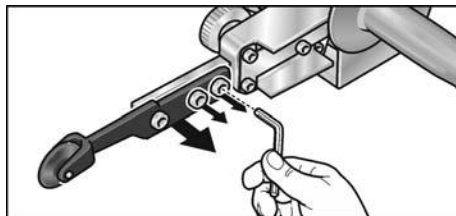
Osservare il prescritto senso di scorrimento del nastro! Il senso di scorrimento deve coincidere con la freccia del senso di scorrimento sulla testata ingranaggi.

Montare la maniglia

- Fissare l'impugnatura supplementare alla filettatura nella posizione 1 o 2.

Regolare lo scorrimento del nastro

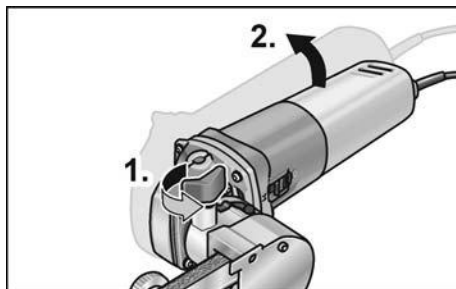
- Regolare lo scorrimento del nastro con la prima vite anteriore del braccio della lima. Regolare con il nastro in movimento in modo che il nastro scorra centrato sul rullino pressore.

Sostituire il braccio della lima

- Per sostituire il braccio della lima allentare le tre viti di fissaggio.
- Rimuovere il braccio della lima.
- Fissare il braccio della lima nuovo con le tre viti.

Istruzioni per il lavoro**AVVISO**

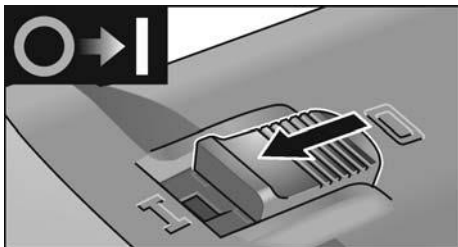
Dopo avere spento l'elettrotensile il movimento continua ancora brevemente.

Smerigliare

- Aprendo la vite di arresto (1.) il braccio oscillante può essere inclinato fino a 140° (2.). Così facendo la lima a nastro può essere impiegata anche per superfici difficilmente accessibili, come ad es. gli interni di tubi.
- Variare il rendimento di asportazione attraverso la pressione di contatto. Porre attenzione nell'esercitare una pressione di contatto regolare, non eccessiva. In caso di pressione di contatto eccessiva il nastro abrasivo può slittare via dal rullo.

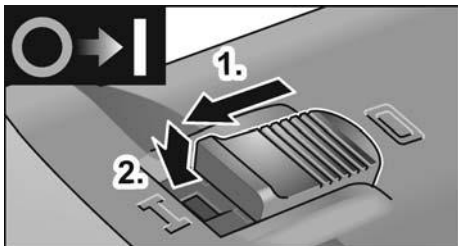
Accendere e spegnere

Servizio discontinuo senza arresto del bilico

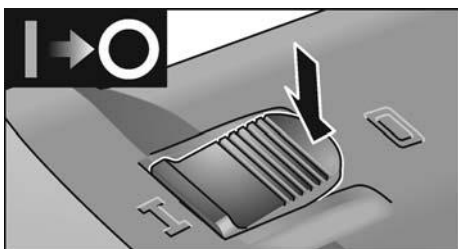


- Spingere il bilico dell'interruttore verso avanti e mantenerlo.
- Per spegnere rilasciare il bilico dell'interruttore.

Servizio continuo con arresto del bilico



- Spingere il bilico dell'interruttore verso avanti (1.) ed arrestarlo con una pressione sull'estremità anteriore (2.).



- Per spegnere, sbloccare il bilico dell'interruttore premendo sull'estremità posteriore.

i AVVISO

Dopo un'interruzione dell'alimentazione elettrica, l'apparecchio rimasto acceso non si rimette in funzione.

Preselezione del numero di giri

La velocità di lavoro può essere adattata a regolazione continua alle esigenze del materiale con la relativa rotella.



Grado	Giri del attacco per satinatura [g/min]	Velocità nastro del attacco per smerigliatura a nastro Testa di levigatura a nastro [m/s]
1	1300	2,7
2	1600	3,3
3	2300	4,7
4	3000	6,3
5	3500	7,4
6	3900	8,1

Manutenzione e cura



PERICOLO!

Prima di qualsiasi lavoro all'elettrotensile estrarre la spina d'alimentazione.

Pulizia



PERICOLO!

Nella lavorazione di metalli, in caso d'impiego in condizioni estreme, nell'interno della carcassa può accumularsi polvere conduttrice. Pregiudizio per l'isolamento protettivo! Collegare la macchina tramite un interruttore differenziale (corrente di scatto 30 mA).

- Pulire regolarmente l'apparecchio e le fessure di ventilazione. La frequenza dipende dal materiale lavorato e dalla durata dell'uso.
- Soffiare regolarmente con aria compressa secca l'interno della carcassa con il motore.

Spazzole di carbone

L'unità di azionamento è dotata di spazzole di sicurezza. Raggiunto il limite di usura delle spazzole di sicurezza, l'elettrotensile si spegne automaticamente.

i **AVVISO**

Per la sostituzione usare solo parti originali del produttore. In caso di uso di prodotti d'altra provenienza si estinguono i doveri di garanzia del produttore.

Attraverso le aperture di entrata aria posteriori si può osservare lo scintillio delle spazzole durante il funzionamento. In caso di forte scintillio delle spazzole, spegnere immediatamente l'apparecchio. Affidare l'unità d'azionamento ad un'officina di assistenza clienti autorizzata dal costruttore.

Meccanismo

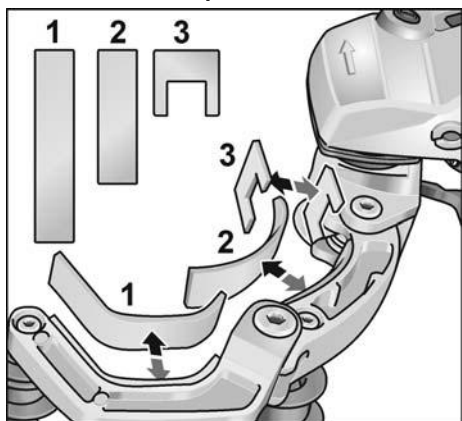
i **AVVISO**

Durante il periodo di garanzia, non svitare le viti sulla testa ingranaggi. In caso d'inosservanza si estinguono i doveri di garanzia del produttore.

Riparazioni

Fare eseguire le riparazioni esclusivamente da un'officina del servizio assistenza clienti autorizzata dal produttore.

Sostituzione di parti di usura



Durante il funzionamento della smerigliatrice a nastro le protezioni di feltro del braccio oscillante si consumano. I ricambi possono essere acquistati presso il produttore o il rivenditore.

Ricambi ed accessori

Per altri accessori, specialmente utensili di rettifica, consultare i cataloghi del produttore.

Per i disegni esplosi e le liste dei ricambi consultare il nostro sito:

www.flex-tools.com

Istruzioni per la rottamazione e lo smaltimento



PERICOLO!

Rendere inservibili gli apparecchi fuori uso eliminando il cavo d'alimentazione.



Solo per paesi dell'UE

Non gettare elettrotensili nei rifiuti domestici!

Secondo la Direttiva europea 2012/19/UE sui rifiuti di apparecchiature elettriche ed elettroniche e sua conversione nel diritto nazionale, gli elettrotensili dimessi devono essere raccolti separatamente ed avviati ad un riciclaggio ecologico.



AVVISO

Informarsi presso il rivenditore specializzato sulle possibilità di rottamazione.

Conformità C E

Dichiariamo sotto nostra esclusiva responsabilità, che il prodotto descritto sotto «Dati tecnici» è conforme alle seguenti norme o documenti normativi:

EN 60745 ai sensi delle disposizioni delle direttive 2014/30/UE, 2006/42/CE, 2011/65/UE.

Il responsabile della documentazione tecnica:
FLEX-Elektrowerkzeuge GmbH, R & D
Bahnhofstrasse 15, D-71711 Steinheim/Murr



Eckhard Rühle
Manager Research &
Development (R & D)



Klaus Peter Weinper
Head of Quality
Department (QD)

06/06/2018
FLEX-Elektrowerkzeuge GmbH
Bahnhofstrasse 15, D-71711 Steinheim/Murr

Esclusione della responsabilità

Il produttore ed il suo rappresentante non rispondono di danni e lucro cessante derivanti da interruzione dell'esercizio dell'attività causata dal prodotto o da impossibilità d'utilizzazione del prodotto.

Il costruttore ed il suo rappresentante non rispondono di danni causati da uso improprio o in combinazione con prodotti di altri produttori.

Índice

Símbolos empleados	65
Símbolos en el aparato	65
Para su seguridad	65
Ruidos y vibraciones	70
Datos técnicos	71
De un vistazo	72
Indicaciones para el uso	73
Mantenimiento y cuidado	78
Indicaciones para la depolución	79
Conformidad C E	79
Exclusión de la garantía	80

Símbolos empleados



¡ADVERTENCIA!

Indica un peligro inminente.

En caso de incumplimiento, existe peligro de muerte o lesiones de la mayor gravedad.



¡PRECAUCIÓN!

Indica una situación posiblemente peligrosa. El incumplimiento implica el peligro de lesiones o daños materiales.



NOTA

Indica consejos para el uso e informaciones importantes.

Símbolos en el aparato



¡Lea las instrucciones antes de poner en funcionamiento el equipo!



¡Utilice protección para la vista!



Tipo de protección II (aislamiento total)



Indicaciones para la eliminación de la máquina en desuso (ver la página 79)

Para su seguridad



¡ADVERTENCIA!

Leer antes de utilizar la amoladora angular y obrar según se indica:

- las instrucciones de funcionamiento presentes,
- las «Indicaciones generales de seguridad» en el uso de herramientas eléctricas en el cuadernillo adjunto (n° de texto: 315.915),
- las reglas y prescripciones para la prevención de accidentes vigentes en el lugar.

Esta amoladora angular, fue construida según el estado actual de la técnica y las reglas de técnicas de seguridad reconocidas.

A pesar de ello, pueden producirse riesgos para la vida y salud del operario durante su uso, o bien daños en la máquina u otros valores. La amoladora angular deberá utilizarse exclusivamente

- para trabajos adecuados a su función,
- en estado óptimo de condiciones de técnicas de seguridad.

Deben eliminarse inmediatamente todas aquellas perturbaciones que afecten la seguridad.

Utilización adecuada a su función

La unidad de accionamiento BME 8-4 debe utilizarse exclusivamente para el accionamiento de los adaptadores descritos a continuación.

Con el adaptador para satinar BSE 8-4 50, la herramienta eléctrica está destinada

- para el uso comercial en la industria y el oficio,
- al procesamiento de superficies, como p. ej. el satinado, el estructurado, el pulido, el cepillado, alisado, eliminación de óxido o de rebabas en el acero, o acero inoxidable o materiales no metálicos,
- para el uso con herramientas que el fabricante de esta máquina ofrece.

No está permitido el tratamiento de superficies de madera.

Con el adaptador para lijadora a cinta BRE 8-4, la herramienta eléctrica está destinada para

- ser utilizada profesionalmente en la industria y el oficio,
- para el acabado de tubos de acero inoxidable y piezas correspondientes a barandas,
- para el lijado de barras de perfil redondo y tubos en general,
- para su utilización con cintas lijadoras y accesorios recomendados en este manual o por parte del fabricante.

Con el adaptador para pulidora de banda FBE 8-4 la herramienta eléctrica está destinada para

- ser utilizada profesionalmente en la industria y el oficio,
- esmerilar y pulir superficies metálicas y lugares de difícil acceso,
- para su utilización con cintas lijadoras y accesorios recomendados en este manual o por parte del fabricante.

Indicaciones de seguridad para herramientas eléctricas con adaptador para satinar



¡ADVERTENCIA!

Lea todas las indicaciones de seguridad y las instrucciones. Omisiones en el cumplimiento de las indicaciones de seguridad pueden ser causa de descargas eléctricas, incendios y/o lesiones de gravedad.

Conserve todas las advertencias e instrucciones de seguridad para el futuro.

Instrucciones de seguridad para pulir y trabajar con cepillos de alambre

- Esta herramienta eléctrica debe utilizarse como pulidora y funcionar con cepillos de alambre. Tener en cuenta todas las advertencias de seguridad, instrucciones, representaciones y datos que se entregan conjuntamente con este equipo.
En caso de ignorar estas advertencias, se corre peligro de descargas eléctricas, incendios y/o lesiones graves.

- Esta herramienta eléctrica no es adecuada para el amolado o para el tronzado. Usos para los cuales es inadecuado el equipo eléctrico, pueden causar peligros y lesiones.
- Utilizar exclusivamente accesorios que hayan sido aprobadas específicamente por el fabricante, para su uso con esta herramienta eléctrica. El solo hecho de poder sujetar el accesorio en la herramienta eléctrica, no garantiza que su uso presente la seguridad necesaria.
- La velocidad de giro de la herramienta utilizada debe ser como mínimo del valor que aquella indicada en el equipo eléctrico. Accesorios que giran a velocidades superiores que las permitidas, pueden destrozarse, haciendo volar los trozos por los alrededores.
- Las dimensiones externas y el espesor de la herramienta utilizada debe corresponder a las medidas indicadas en el equipo eléctrico. Herramientas de aplicación mal dimensionadas, no pueden protegerse o controlarse de modo suficiente.
- Los útiles de fijación a rosca deberán ajustar exactamente en la rosca del husillo. En los útiles de fijación por brida su diámetro de encaje deberá ser compatible con el de alojamiento en la brida. Los útiles que no vayan fijados exactamente sobre la herramienta eléctrica giran descentrados, vibran mucho, y pueden hacerle perder el control sobre el aparato.
- No use útiles dañados. Antes de cada uso inspeccione el estado de los útiles con el fin de detectar, p.ej., si están desportillados o fisurados los útiles de amolar, si está agrietado o muy desgastado el plato lijador, o si las púas de los cepillos de alambre están flojas o rotas. Si se le cae la herramienta eléctrica o el útil, inspeccione si han sufrido algún daño o monte otro útil en correctas condiciones. Una vez controlado y montado el útil sitúese Vd. y las personas circundantes fuera del plano de rotación del útil y deje funcionar la herramienta eléctrica en vacío, a las

- revoluciones máximas, durante un minuto. Por lo regular, aquellos útiles que estén dañados suelen romperse al realizar esta comprobación.
- **Usar equipo de protección personal. Utilice protección facial integral, protección para los ojos o gafas protectoras según la aplicación.**
Si hiciera falta, utilice una máscara contra el polvo, protección para el oído, guantes de protección, calzado especial o un delantal que mantenga alejadas de su persona las pequeñas partículas producto del amolado. Los ojos deben estar protegidos contra cuerpos extraños que puedan producirse durante las diversas aplicaciones. La máscara contra el polvo o para la respiración debe filtrar el polvo que se genera durante el amolado. Si se está expuesto a ruidos fuertes durante un tiempo prolongado, puede producirse la pérdida de la audición.
 - **Cuide que otras personas en su cercanía se encuentren fuera de su zona de trabajo. Toda persona que acceda a la zona de trabajo debe estar provista con el equipamiento de protección adecuado.** Pueden volar trozos de la pieza en proceso o de la herramienta destrozada, produciendo lesiones en zonas aún externas a la zona de trabajo.
 - **Sujete la herramienta eléctrica por las superficies de sujeción aisladas, de modo que la superficie de lijado pueda tocar su propio cable de conexión.** Si se dañan los conductores bajo tensión, esto puede transmitir tensión a las partes metálicas del equipo, produciendo una descarga eléctrica.
 - **Mantener el cable de alimentación alejado de partes de la herramienta que se encuentren en movimiento.** Si se pierde el control sobre el equipo, puede cortarse o ser tomado el cable de alimentación de red, entrando la mano o el brazo en contacto con la herramienta de aplicación que está girando.
 - **Nunca asentar la herramienta eléctrica antes que la herramienta de aplicación se haya parado completamente.** La herramienta de aplicación puede entrar en contacto con la superficie de asiento, lo que lleva a la pérdida de control sobre el equipo.
 - **No dejar la herramienta eléctrica en marcha mientras se la lleva de un sitio a otro.** La indumentaria del operador puede entrar casualmente en contacto con la herramienta de aplicación, penetrando la herramienta de aplicación en el cuerpo del mismo.
 - **Limpiar con regularidad las rendijas de ventilación de la herramienta eléctrica.** El ventilador del motor aspira polvo hacia el interior de la carcasa y una cantidad suficiente de polvo metálico dentro de ésta, puede ser causa de peligros de descargas eléctricas.
 - **No utilizar la herramienta eléctrica en la cercanía de sustancias inflamables.** Las chispas pueden producir la ignición de estas sustancias.
 - **No utilizar herramientas de aplicación que requieran de refrigerantes líquidos.** La utilización de agua u otros agentes refrigerantes líquidos puede ser causa de descargas eléctricas.

Retroceso y medidas de seguridad correspondientes

El contragolpe es una reacción repentina debida a que una herramienta de aplicación se trava o bloquea, como puede ocurrir con un disco amolador, un plato amolador, un cepillo de acero, etc.

Un bloqueo conduce a un paro repentino de la herramienta de aplicación que se encuentra en rotación. Esto causa la aceleración descontrolada del equipo eléctrico en el punto de bloqueo, en sentido de giro opuesto a aquél de la herramienta.

Si por ejemplo un disco amolador se trava o bloquea en la pieza a procesar, puede quebrarse un trozo del disco amolador que está penetrando en la pieza a procesar o bien producir un contragolpe. El disco amolador se mueve entonces en dirección al operario o alejándose de él, según el sentido de giro del disco en el punto de bloqueo.

Esto también puede ser causa para que el disco amolador se quiebre.

Un contragolpe es la consecuencia de un uso incorrecto o deficiente de la herramienta eléctrica. Puede evitárselo mediante medidas preventivas, según se describe a continuación.

- **Sujetar firmemente la herramienta eléctrica y ubicar el cuerpo y los brazos en una posición que permita contrarrestar los contragolpes. En caso de existir, utilizar siempre la manija adicional a fin de disponer del mayor control en caso de contragolpes o momentos de reacción durante el arranque.**

El operario puede dominar las fuerzas de contragolpe o reacción, mediante las medidas de precaución adecuadas.

- **Nunca acercar la mano a la herramienta de aplicación en movimiento giratorio.** La herramienta puede moverse sobre su mano en caso de un contragolpe.
- **Evite penetrar con el cuerpo en la zona donde el equipo eléctrico eventualmente se mueve durante un retroceso.**

El contragolpe impulsa la herramienta eléctrica en sentido opuesto al movimiento del disco amolador en el punto de bloqueo.

- **Trabaje con especial precaución en la cercanía de esquinas, cantos filosos, etc. Evite que la herramienta rebote de la pieza en proceso y se trabé.** La herramienta de aplicación en movimiento de giro, tiende a trabarse en las esquinas, bordes agudos o cuando rebota de la pieza en proceso. Esto causa la pérdida de control o bien un contragolpe.
- **No utilizar hojas de cadenas o de sierra.** Herramientas de aplicación de este tipo, muchas veces causan contragolpes o la pérdida de control.

Advertencias de seguridad especiales para el amolado con papel de lija

- **No utilizar hojas de papel de lija sobredimensionadas. Más bien, seguir las instrucciones del fabricante respecto del tamaño de las hojas de papel de lija.** Hojas de lija que exceden el borde del plato de amolar, pueden ser causa de lesiones, bloqueos, el rasgado de las hojas de lija o contragolpes.

Advertencias de seguridad especiales para el pulido

- **No admitir piezas sueltas de la cubierta de pulido, especialmente hilos de sujeción. Almacenamiento o cortado de los hilos de sujeción.** Hilos de sujeción sueltos que acompañan el movimiento de giro, pueden enrollarse en los dedos o bien en la pieza a procesar.

Advertencias de seguridad especiales para el trabajo con cepillos de acero

- **Tener en cuenta que los cepillos de acero también despiden trozos de alambre durante el uso común del mismo. No sobrecargar los alambres aplicando demasiado presión.** Los trozos de alambre despedidos pueden atravesar con mucha facilidad indumentaria fina o la piel.
- **Si se recomienda una cubierta de protección, debe evitarse que ésta y el cepillo de acero entren en contacto.** El plato y el cepillo pueden aumentar de tamaño debido a la presión sobre ellos aplicada.

Indicaciones de seguridad para herramientas eléctricas con adaptador para lijadora a cinta para tubos



¡ADVERTENCIA!

Lea todas las indicaciones de seguridad y las instrucciones. Omisiones en el cumplimiento de las indicaciones de seguridad pueden ser causa de descargas eléctricas, incendios y/o lesiones de gravedad.

Conserve todas las advertencias e instrucciones de seguridad para el futuro.

- **Sujetar el equipo de las superficies correspondientes aisladas, ya que la cinta amoladora puede dañar el cable de conexión a la red propio.** Un daño causado en conductores bajo tensión, puede aplicar a ésta en las partes metálicas del equipo, lo que puede conducir a descargas eléctricas.
- **No utilizar la herramienta eléctrica cuando el cable está dañado. No tocar el cable dañado y desconectarlo del tomacorriente si el mismo se daña durante el trabajo.** Cables dañados aumentan el peligro de descargas eléctricas.

- **Utilizar la herramienta eléctrica exclusivamente para el amolado en seco.** Si penetra agua en un equipo eléctrico, aumenta el peligro de descargas eléctricas.
- **Guiar la herramienta eléctrica con ambas manos durante el trabajo.** ¡Debe estar montada la manija! Poner la máquina en marcha, una vez que ambas manos se encuentren en posición, sujetando las manijas.
- **No acercar las manos a la cinta en movimiento. En la zona de los rodillos de cambio de dirección existe peligro de contusiones.** Basado en el modo de funcionamiento y en la flexibilidad asegurada del equipo, no es posible cubrir completamente estos puntos de peligro.
- **Polvos liberados durante el trabajo, provenientes de pinturas, algunos tipos de madera, minerales y metales pueden causar peligros para el operario o personas que se encuentren en su cercanía.** La aspiración o el contacto con estos polvos pueden ser causa de enfermedades en las vías respiratorias y/o de reacciones alérgicas.
 - ¡Cuidar que el sitio de trabajo presente la ventilación suficiente!
 - Utilizar aspiración de polvo externa si fuera posible.
 - Se recomienda la utilización de una máscara de protección para la respiración, con un grado de filtrado P2.
- No procesar materiales de los cuales emanen sustancias nocivas durante el trabajo (p. ej. amianto).
- ¡Nunca amolar o tronzar metales ligeros cuyo contenido de magnesio exceda el 80%! ¡Peligro de incendios!
- Equipos que se utilicen a la intemperie, o bien que estén expuestos a polvos metálicos extremos, deben conectarse a la red mediante un disyuntor diferencial (con una corriente de activación máxima de 30 mA). No utilizar cintas lijadoras gastadas o rasgadas o fuertemente empastadas. Las cintas amoladoras dañadas pueden cortarse, siendo lanzadas a gran velocidad, causando peligro de lesiones.
- Controlar el empleo y el montaje correcto de las herramientas para el amolado antes de su uso. ¡Hacer funcionar el equipo durante 30 segundos antes de aplicarle carga!

- Interrumpir inmediatamente la marcha de prueba si se detectan vibraciones anormales u otros daños. Controlar la máquina para determinar la procedencia de los mismos.
- No cargar las herramientas eléctricas con tanta fuerza, que la cinta se pare o patine.
- Antes de depositar la herramienta eléctrica, apagarla y esperar que se haya parado.
- No sujetar la herramienta eléctrica en la morsa.
- El cable de red siempre debe acceder a la herramienta eléctrica desde atrás.
- Sujetar la pieza a procesar, si ésta no se encuentre sujeta ya, o está asentada firmemente gracias a su propio peso.
- Almacenar y manipular las herramientas según las indicaciones del fabricante.

Indicaciones de seguridad para herramientas eléctricas con adaptador para pulidora de banda



¡ADVERTENCIA!

Lea todas las indicaciones de seguridad y las instrucciones. Omisiones en el cumplimiento de las indicaciones de seguridad pueden ser causa de descargas eléctricas, incendios y/o lesiones de gravedad. **Conserve todas las advertencias e instrucciones de seguridad para el futuro.**

- **Sujetar el equipo de las superficies correspondientes aisladas, ya que la cinta amoladora puede dañar el cable de conexión a la red propio.** Un daño causado en conductores bajo tensión, puede aplicar a ésta en las partes metálicas del equipo, lo que puede conducir a descargas eléctricas.
- **No utilizar la herramienta eléctrica cuando el cable está dañado. No tocar el cable dañado y desconectarlo del tomacorriente si el mismo se daña durante el trabajo.** Cables dañados aumentan el peligro de descargas eléctricas.
- **Utilizar la herramienta eléctrica exclusivamente para el amolado en seco.** Si penetra agua en un equipo eléctrico, aumenta el peligro de descargas eléctricas.
- **Guiar la herramienta eléctrica con ambas manos durante el trabajo.** ¡Debe estar montada la manija! Poner la máquina en marcha, una vez que ambas manos se encuentren en posición, sujetando las manijas.

- **No acercar las manos a la cinta en movimiento. En la zona de los rodillos de cambio de dirección existe peligro de contusiones.** Basado en el modo de funcionamiento y en la flexibilidad asegurada del equipo, no es posible cubrir completamente estos puntos de peligro.
- **Polvos liberados durante el trabajo, provenientes de pinturas, algunos tipos de madera, minerales y metales pueden causar peligros para el operario o personas que se encuentren en su cercanía.** La aspiración o el contacto con estos polvos pueden ser causa de enfermedades en las vías respiratorias y/o de reacciones alérgicas.
 - ¡Cuidar que el sitio de trabajo presente la ventilación suficiente!
 - Utilizar aspiración de polvo externa si fuera posible.
 - Se recomienda la utilización de una máscara de protección para la respiración, con un grado de filtrado P2.
- No procesar materiales de los cuales emanen sustancias nocivas durante el trabajo (p. ej. amianto).
- ¡Nunca amolar o tronzar metales ligeros cuyo contenido de magnesio exceda el 80%! ¡Peligro de incendios!
- Equipos que se utilicen a la intemperie, o bien que estén expuestos a polvos metálicos extremos, deben conectarse a la red mediante un disyuntor diferencial (con una corriente de activación máxima de 30 mA). No utilizar cintas lijadoras gastadas o rasgadas o fuertemente empastadas. Las cintas amoladoras dañadas pueden cortarse, siendo lanzadas a gran velocidad, causando peligro de lesiones.
- Controlar el empleo y el montaje correcto de las herramientas para el amolado antes de su uso. ¡Hacer funcionar el equipo durante 30 segundos antes de aplicarle carga!
- Interrumpir inmediatamente la marcha de prueba si se detectan vibraciones anormales u otros daños. Controlar la máquina para determinar la procedencia de los mismos.
- No cargar la herramienta eléctrica con tanta fuerza que se quede parada o resbale la cinta abrasiva.
- Antes de depositar la herramienta eléctrica, apagarla y esperar que se haya parado.

- No sujetar la herramienta eléctrica en la morsa.
- El cable de red siempre debe acceder a la herramienta eléctrica desde atrás.
- Sujetar la pieza a procesar, si ésta no se encuentre sujeta ya, o está asentada firmemente gracias a su propio peso.
- Almacenar y manipular las herramientas según las indicaciones del fabricante.

Otras indicaciones de seguridad

- Utilizar exclusivamente cables autorizados para su uso al intemperie.
- Utilizar exclusivamente carteles adhesivos para la identificación de los equipos. No perforar la carcasa.
- La tensión de la red de alimentación y las indicaciones de tensión de la chapa de características, deben coincidir.

Ruidos y vibraciones



NOTA

Por el nivel sonoro según A al igual que por los valores totales de oscilación rogamos consultar la tabla « Datos técnicos ». Los niveles de ruido y de vibración fueron determinados según EN 60745.



¡PRECAUCIÓN!

Los valores indicados son válidos para equipos nuevos. Los valores de ruido y de vibración se modifican durante el uso diario.



NOTA

El nivel de las oscilaciones indicado en estas instrucciones fue medido según un procedimiento de medición conforme a EN 60745 y puede utilizarse para la comparación de las herramientas eléctricas entre sí. También es apto para una estimación provisoria de las oscilaciones. El nivel de oscilaciones indicado, es representativo para las principales aplicaciones de la herramienta eléctrica. Sin embargo, si la herramienta eléctrica se utiliza con herramientas de aplicación diferentes o con un mantenimiento deficiente, pueden diferir los niveles de oscilación. Esto puede aumentar significativamente la carga por oscilaciones a lo largo de la totalidad del tiempo.

Para una estimación exacta de la carga por oscilaciones, deberán tenerse en cuenta también, los tiempos durante los cuales el equipo no estuvo en marcha, o bien que, estando en marcha, no fue realmente aplicado a su función específica.

Esto puede reducir significativamente la carga por oscilaciones a lo largo de la totalidad del tiempo de trabajo.

Implemente medidas de seguridad adicionales para la protección del operario, antes de determinar las oscilaciones, como por ejemplo: el mantenimiento de las herramientas eléctricas y de aplicación, mantener calientes las manos, organización de las secuencias de trabajo.



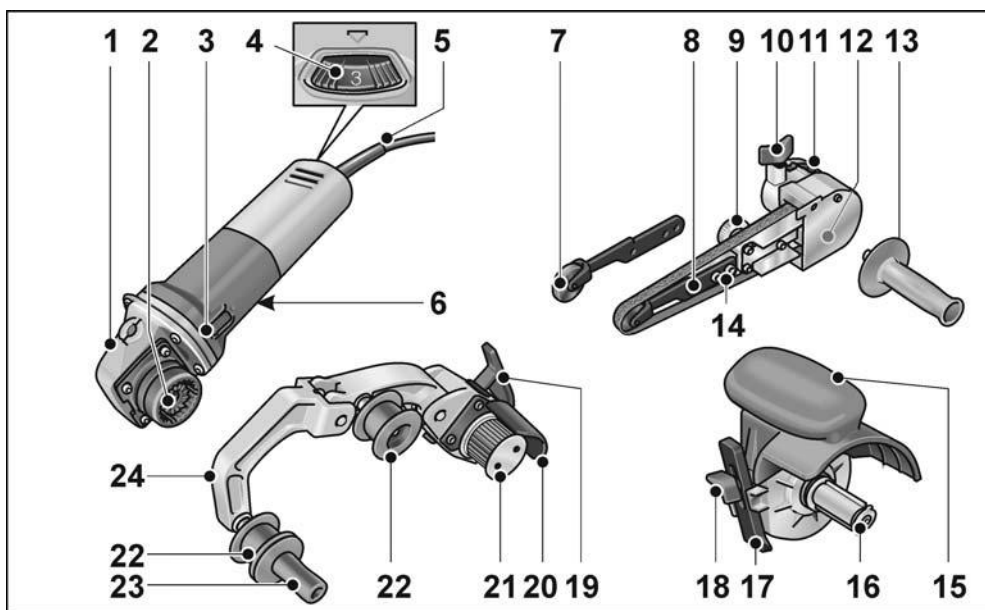
¡PRECAUCIÓN!

Utilizar protección para el oído en caso de niveles de presión sonora superiores a los 85 dB(A).

Datos técnicos

Tipo de equipo		Máquina satinadora BSE 8-4 50	Lijadora a cinta para tubos BRE 8-4	Lima a cinta FBE 8-4
Consumo de energía	W	800		
Potencia entregada	W	325		
Velocidad nominal	r.p.m.	4500		
Velocidad de giro en vacío	r.p.m.	1400-4000		
Ø máximo de la herramienta	mm	125	-	-
Anchura de la herramienta	mm	50	-	-
Alojamiento para la herramienta	mm	19	-	-
Medidas de la cinta (longitud x ancho)	mm	-	533x4-30	533x4-9
Velocidad de la cinta	m/s	-	3-8	
Peso según «EPTA-procedure 1/2003»				
Accionamiento sin adaptadores y cable	kg	1,8		
Accionamiento con adaptador (sin cable)	kg	2,3	2,7	2,6
Tipo de protección		II/□		
Nivel sonoro según A, de acuerdo con la norma EN 60745 (ver «Ruidos y vibraciones »):				
Nivel de presión sonora L_{pA}	dB(A)	81,2	81,6	81,4
Nivel de potencia sonora L_{WA}	dB(A)	92,2	92,6	92,4
Incertidumbre K	db	3,0		
Valor total de oscilaciones de acuerdo con la norma EN 60745 (ver «Ruidos y vibraciones »):				
Valor de emisión a_h – durante el satinado de superficies metálicas – durante el amolado de tubos de metal	m/s^2	3,5 -	- < 2,5	- < 2,5
Incertidumbre K	m/s^2	1,5		

De un vistazo



Unidad de accionamiento BME 8-4

- 1 Cabeza del engranaje
- 2 Acoplamiento rápido para adaptadores
- 3 Conmutador balancín
Para el encendido y apagado.
Con trava en una posición, para el funcionamiento continuo.
- 4 Rueda de ajuste para la preselección de la velocidad de giro
- 5 Cable de conexión a la red de 4,0 m con el enchufe correspondiente
- 6 Chapa de características *)

Adaptador para pulidora de banda FBE 8-4

- 7 Rodillo de presión con brazo lijador
- 8 Tornillo de fijación/tornillo de ajuste para fijar la banda
- 9 Tornillo excéntrico
- 10 Tornillo de fijación con adaptador de lijadora
- 11 Palanca de desbloqueo para acoplamiento rápido
- 12 Cubierta protectora
- 13 Manija
- 14 Tornillos de fijación para el brazo lijador

Adaptador para satinar BSE 8-4 50

- 15 Tapa protectora con empuñadura
- 16 Alojamiento para la herramienta
- 17 Tope paralelo
- 18 Tornillo de ajuste para tope paralelo y adaptador

Adaptador para lijadora a cinta BRE 8-4

- 19 Palanca de sujeción para acoplamiento rápido
- 20 Cubierta protectora
- 21 Rodillo de accionamiento con arandelas de empuje
- 22 Poleas con arandelas de empuje
- 23 Manija
- 24 Tensor
Articulado sobre un muelle, a fin de tensar la cinta lijadora.

*) no representado

Indicaciones para el uso



¡ADVERTENCIA!

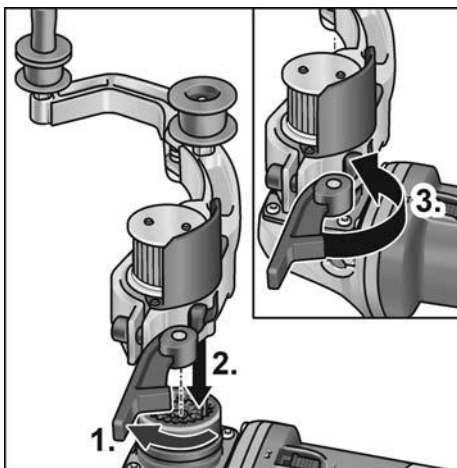
Antes de efectuar cualquier trabajo en el equipo eléctrico, desconectar el enchufe de red.

Antes de la puesta en marcha

Desembalar la unidad de accionamiento y los adaptadores, comprobar que estén todos los componentes y que no se hayan producido daños durante el transporte.

Montaje de los adaptadores

- Colocar el adaptador deseado sobre una superficie de trabajo lisa con el acoplamiento rápido hacia arriba.

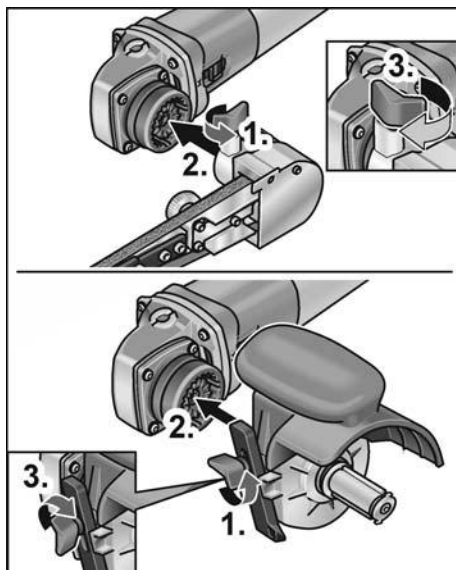


- Abrir la palanca de sujeción del adaptador (1.).
- Colocar la unidad de accionamiento en la posición deseada con respecto al adaptador y presionar hacia abajo hasta que encaje de forma audible (2.).
- Cerrar la palanca de sujeción (3.).



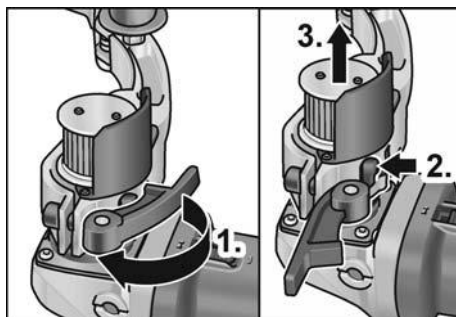
NOTA

Los engranajes del acoplamiento rápido de la unidad de accionamiento y del adaptador se acoplarán automáticamente al conectar.

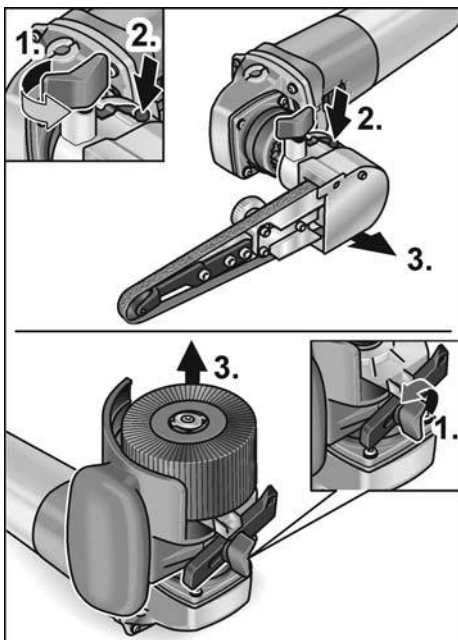


- Aflojar el tornillo de ajuste (1.).
- Colocar la unidad de accionamiento en el acoplamiento rápido (2.).
- Volver a apretar el tornillo de ajuste (3.).

Desmontaje de los adaptadores



- Abrir la palanca de sujeción del adaptador (1.).
- Presionar y sostener la palanca de desbloqueo (2.).
- Levantar la unidad de accionamiento del adaptador (3.).

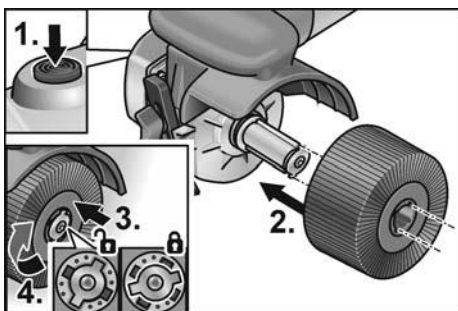


- Aflojar el tornillo de ajuste en el adaptador (1.).
- Presionar la palanca de desbloqueo y sujetar en esta posición (2.).
- Levantar el adaptador (3.).

Sujetar la herramienta

El alojamiento para la herramienta permite cambiar la herramienta sin herramientas adicionales.

- Desconectar el enchufe de red.
- Presionar la traba del husillo y sostenerla presionada (1.).



- Desplazar la herramienta o bien el soporte correspondiente sobre la montura para la herramienta (Ajuste de forma, chaveta) (2.).
- Presionar la herramienta hacia abajo contra la presión de resorte (3.) y girar en el sentido de las agujas del reloj (4.). El alojamiento para la herramienta está bloqueado.

i NOTA

El alojamiento para la herramienta presenta una anchura de 50 mm. Según la anchura de la herramienta, deberán colocarse varias herramientas o bien nivelarse las diferencias de anchura mediante anillos distanciadores.

Ejemplos:

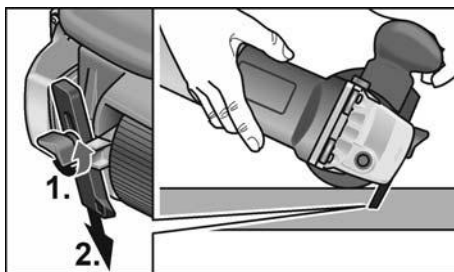
Rueda pulidora con una anchura de 50 mm:	1 herramienta
Disco de tela de algodón con una anchura de 10 mm:	4 herramientas y anillos distanciadores

- Conectar el enchufe de red.
- Poner en marcha la herramienta eléctrica (sin traba) y dejar en marcha durante aprox. 30 segundos. Controlar si existen excentricidades o vibraciones.
- Parar la herramienta eléctrica.

Utilizar el tope paralelo

El tope paralelo garantiza un avance preciso en línea recta en el procesamiento de perfiles.

- Aflojar el tornillo de ajuste del tope paralelo (1.).
- Ajustar el tope paralelo (2.).



- Volver a apretar el tornillo de ajuste.

Instrucciones de trabajo para el adaptador para satinar

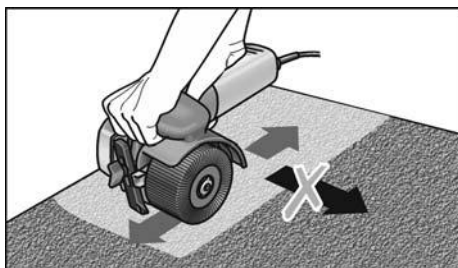
⚠ ¡PRECAUCIÓN!

Una vez apagada, la herramienta amoladora presenta una breve marcha inercial.

Procesamiento de superficies planas:

- Sujetar la herramienta eléctrica con ambas manos.

Para un acabado decorativo de la superficie:



- Asentar la herramienta eléctrica cuidadosamente sobre la superficie a procesar, efectuando un movimiento rectilíneo hacia adelante y luego hacia atrás.

Adaptador para lijadora a cinta BRE 8-4

⚠ ¡ADVERTENCIA!

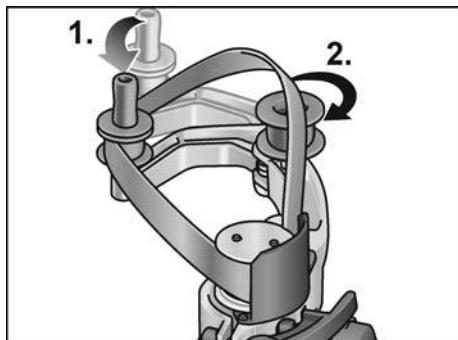
Antes de efectuar cualquier trabajo en el equipo eléctrico, desconectar el enchufe de red.

Colocar o cambiar la cinta lijadora

⚠ ¡PRECAUCIÓN!

¡Tener en cuenta el sentido de giro indicado para la cinta! Éste debe coincidir con aquél indicado en el engranaje.

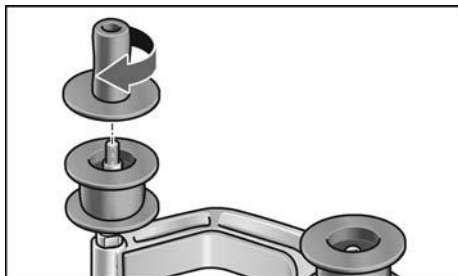
- Desconectar el enchufe de red.
- Presionar el tensor en dirección al rodillo motriz, sujetándolo en esta posición (1.).



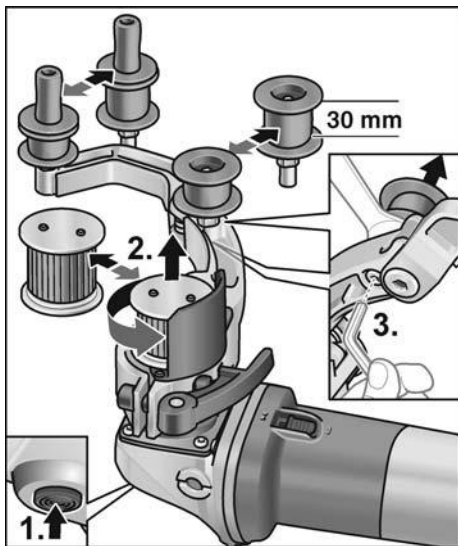
- Colocar la cinta lijadora sobre el rodillo (2.).
- Soltar el tensor.
- Controlar que la cinta se encuentre completamente sobre el rodillo.

Montar la manija

Llevar a su posición la empuñadura en la rosca.



Cambiar los rodillos



Rodillo de accionamiento:

- Presionar la traba del husillo y sujetar en esta posición (1.).
- Aflojar y retirar el rodillo de accionamiento en sentido contrario a las agujas del reloj (2.).
- Introducir un nuevo rodillo de accionamiento y apretar en el sentido de las agujas del reloj.
- Soltar la traba del husillo.

Poleas:

- Aflojar el tornillo con una llave Allen hexagonal y apretar la polea (3.).
- Montar y apretar la nueva polea.

Instrucciones de trabajo para el adaptador para lijadora a cinta para tubos**i NOTA**

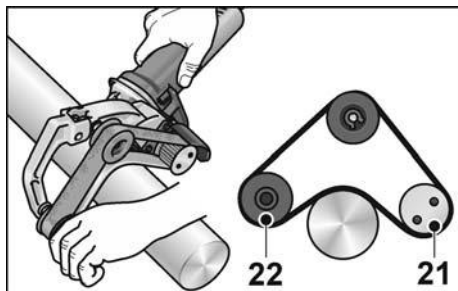
Una vez apagada, la herramienta amoladora presenta una breve marcha inercial.

Una lijadora de cinta, presenta las siguientes ventajas respecto de un disco amolador:

- lijado frío,
- un acabado prolijo, libre de ranuras,
- un desbastado de alto rendimiento,
- una productividad elevada, gracias a un gran ángulo de envoltura (dependiente del diámetro).

Lijado:**i NOTA**

Después de asentar la máquina sobre la pieza a procesar y antes de encender la máquina, controlar que la cinta se encuentre completamente colocada sobre los rodillos.



- El procesamiento de los tubos se efectúa entre los rodillos 21 y 22.
- El ángulo de envoltura y el rendimiento de desbastado, pueden controlarse a través de la presión.
- Cuanto menor el diámetro del tubo, mayor puede ser el ángulo de envoltura. Son posibles hasta 270°.

Sellado:

Muchos fabricantes recomiendan el sellado de las superficies acabadas mediante un spray de protección (consultar los accesorios para acero inoxidable de Flex).

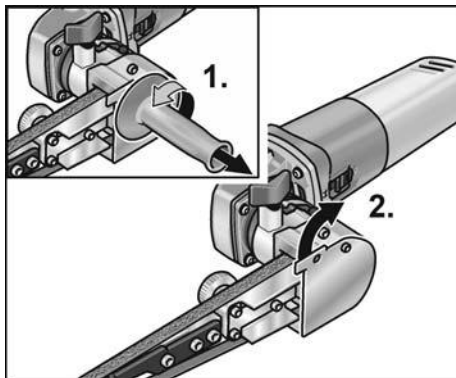
Obtendrá más informaciones sobre el producto por parte del fabricante, visitando el sitio www.flex-tools.com.

Adaptador para pulidora de banda FBE 8-4**⚠ ¡ADVERTENCIA!**

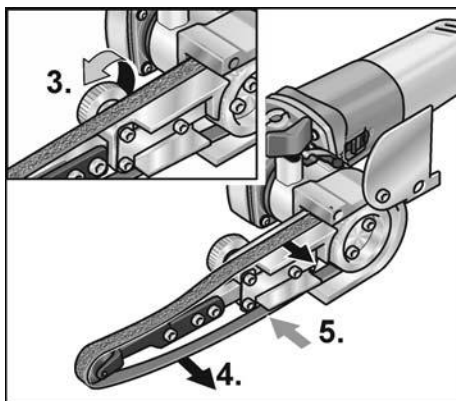
Antes de efectuar cualquier trabajo en el equipo eléctrico, desconectar el enchufe de red.

Colocar o cambiar la cinta lijadora

- Desconectar el enchufe de red.



- Desmontar la manija (1.).
- Girar la cobertura de la carcasa hacia un costado (2.).



- Girar el tornillo excéntrico y eliminar con ello la tensión de la cinta (3.).
- Quitar la cinta lijadora (4.) (opcional).
- Colocar la cinta nueva en forma centrada sobre el brazo lijador (5.).

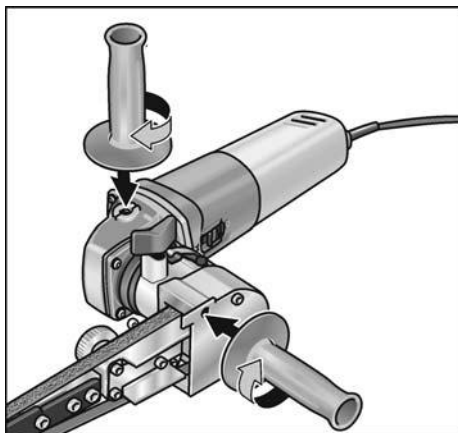
- Tensar la cinta lijadora girando del tornillo excéntrico.
- Girar nuevamente la cobertura de la carcasa, enfrentándola con la carcasa misma.



¡CUIDADO!

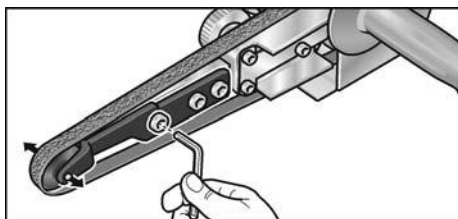
¡Tener en cuenta el sentido de giro indicado para la cinta! Este debe coincidir con aquél indicado en el engranaje.

Montar la manija



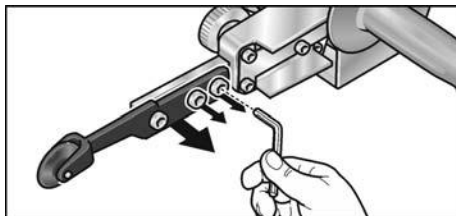
- Sujetar la manija adicional en la rosca en la posición 1 o 2.

Ajuste de la marcha de la cinta



- Sujetar la marcha de la cinta mediante el tornillo anterior en el brazo lijador. Seleccionar el ajuste de la cinta estando ésta en marcha de manera que marche de modo centrado sobre el rodillo de presión.

Cambio del brazo lijador



- Para cambiar el brazo lijador, aflojar los tres tornillos de sujeción.
- Quitar el brazo lijador.
- Sujetar el brazo lijador nuevo mediante los tres tornillos de sujeción.

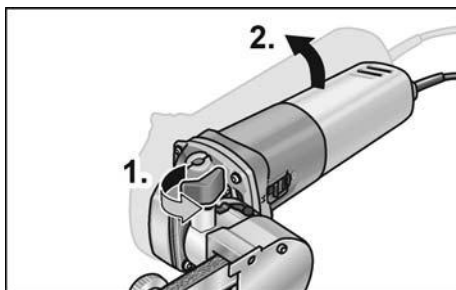
Indicaciones para el trabajo



NOTA

Después del apagado, la herramienta eléctrica presenta una marcha inercial breve.

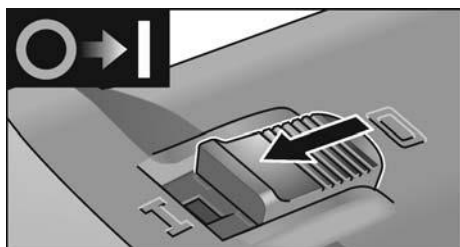
Lijado



- El brazo giratorio puede inclinarse en 140° (2.), después de abrir el tornillo de sujeción (1.). Con ellos es posible utilizar la lima a cinta también en superficies de difícil acceso como p. ej. en el interior de tubos.
- Variar el poder de lijado modificando la presión ejercida. Cuidar de ejercer una presión constante, no demasiado fuerte. Si se ejerce una presión demasiado elevada, la cinta puede escapar del rodillo.

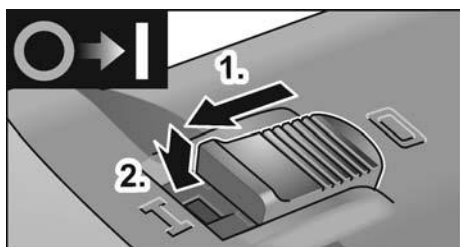
Encendido y apagado

Marcha de tiempo reducido sin trabado

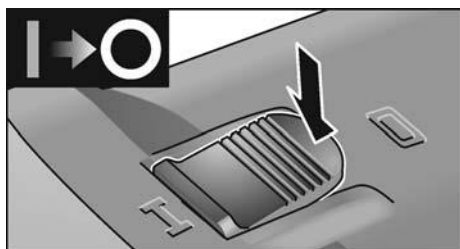


- Desplazar el conmutador balancín hacia delante y sujetarlo en esta posición.
- Para el paro, soltar el conmutador balancín.

Funcionamiento continuo con traba



- Desplazar el conmutador balancín hacia delante (1.) y trabarlo presionando su parte anterior (2.).



- Para el apagado, presionar la parte posterior del conmutador balancín, a fin de destrabarlo.

i **NOTA**

Después de un corte en el suministro de energía eléctrica, el equipo no vuelve a arrancar solo.

Preselección de la velocidad de giro

La rueda de ajuste permite la adaptación continua de la velocidad de trabajo a las necesidades del material.



Escaña	Número de revoluciones del adaptador para satinar [r.p.m.]	Velocidad de la cinta del adaptador para lijadora a cinta Adaptador para pulidora de banda [m/s]
1	1300	2,7
2	1600	3,3
3	2300	4,7
4	3000	6,3
5	3500	7,4
6	3900	8,1

Mantenimiento y cuidado



¡ADVERTENCIA!

Antes de efectuar cualquier trabajo en el equipo eléctrico, desconectar el enchufe de red.

Limpieza



¡ADVERTENCIA!

Cuando se procesan metales, puede depositarse polvo conductor en el interior de la carcasa. ¡Influencias sobre el aislamiento de protección!

Hacer funcionar la máquina a través de un disyuntor diferencial (corriente de accionamiento máxima de 30 mA).

- Limpiar regularmente el equipo y las ranuras de ventilación. La frecuencia de la limpieza dependerá del material y la intensidad de uso.
- Limpiar periódicamente la parte interior de la carcasa y el motor con aire comprimido seco.

Escobillas de carbón

La unidad de accionamiento está equipada con escobillas de desconexión. Una vez alcanzado el límite de desgaste, la herramienta eléctrica se para automáticamente.

i **NOTA**

Utilizar únicamente repuestos legítimos del fabricante.

En caso de uso de productos de terceros, expira la garantía del fabricante.

A través de las ranuras de ventilación posteriores, puede observarse el chispeo de las escobillas durante el funcionamiento. Parar inmediatamente el dispositivo en caso de que las chispas sean excesivas. Entregar la unidad de accionamiento a un taller especializado autorizado por el fabricante.

Engranaje

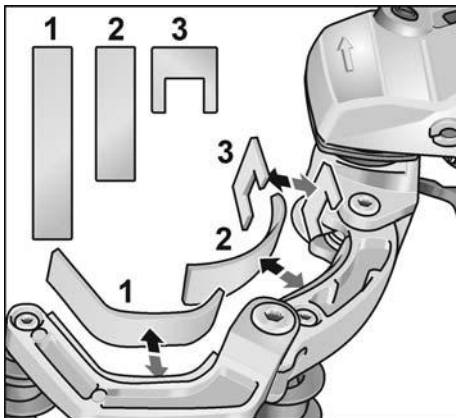
i **NOTA**

No aflojar los tornillos en la cabeza del engranaje durante el período de garantía. El incumplimiento conduce a que la garantía del fabricante caduque.

Reparaciones

Hacer efectuar las reparaciones exclusivamente por un taller de servicios a clientes autorizado por el fabricante.

Cambio de piezas de recambio



Durante el funcionamiento de la lijadora a cinta, se produce un desgaste en el protector de fieltro que se encuentra en el tensor. Las piezas de repuesto pueden conseguirse a través del fabricante, o bien de los comerciantes del ramo.

Repuestos y accesorios

Consultar los catálogos del fabricante, para informarse respecto de más accesorios, en especial herramientas de amolado.

Una gráfica de expansión y una lista de piezas de repuesto se encuentran en la homepage:

www.flex-tools.com

Indicaciones para la depolución



¡ADVERTENCIA!

Inutilizar equipos radiados, cortando el cable de alimentación.



Únicamente para países pertenecientes a la UE

¡No arroje herramientas eléctricas en los residuos domiciliarios!

Según la pauta europea 2012/19/UE y su implementación a través de leyes nacionales, los equipos eléctricos o electrónicos en desuso deben coleccionarse por separado, haciéndoselos llegar a un reciclado que proteja el medio ambiente.



NOTA

¡Hágase informar por su comerciante especializado respecto de las posibilidades de eliminación!

Conformidad CE

Declaramos bajo nuestra única responsabilidad, que el producto descrito bajo "Datos técnicos" coincide con las siguientes normas y documentos normativos:

EN 60745 según las determinaciones de la pauta 2014/30/UE, 2006/42/CE, 2011/65/UE.

Responsable de la documentación técnica:
FLEX-Elektrowerkzeuge GmbH, R & D
Bahnhofstrasse 15, D-71711 Steinheim/Murr



Eckhard Rühle
Manager Research &
Development (R & D)



Klaus Peter Weinper
Head of Quality
Department (QD)

06/06/2018

FLEX-Elektrowerkzeuge GmbH
Bahnhofstrasse 15, D-71711 Steinheim/Murr

Exclusión de la garantía

El fabricante y su representante no asumen responsabilidad alguna por daños o pérdidas de ganancia causados a la interrupción del funcionamiento de la empresa, debidos al producto o la no utilización del mismo.

El fabricante y sus representantes no responden por daños causados por el uso incorrecto o por su uso en combinación con productos de terceros.

Índice

Símbolos utilizados	81
Símbolos no aparelho	81
Para sua segurança	81
Ruído e vibração	86
Características técnicas	87
Panorâmica da máquina	88
Instruções de utilização	89
Manutenção e tratamento	94
Indicações sobre reciclagem	95
Conformidade C E	96
Exclusão de responsabilidades	96

Símbolos utilizados



AVISO!

Caracteriza um perigo imediato e eminente. A não observação da indicação, pode implicar morte ou ferimentos muito graves.



ATENÇÃO!

Caracteriza uma situação possivelmente perigosa. A não observação da indicação, pode implicar ferimentos ou prejuízos materiais.



INDICAÇÃO

Caracteriza conselhos para utilização e informações importantes.

Símbolos no aparelho



Antes da colocação em funcionamento, leia as Instruções de serviço!



Usar óculos de proteção!



Classe de protecção II (completamente isolado)



Indicações sobre reciclagem para o aparelho usado (ver a pág. 95)

Para sua segurança



AVISO!

- Antes da utilização da rebarbadora, ler:
- estas Instruções de serviço,
 - as instruções gerais de segurança, para utilização com ferramentas eléctricas na documentação anexa (Textos n.: 315.915),
 - as regras e as normas em vigor para prevenção contra acidentes no local de utilização.

Esta rebarbadora foi construída de acordo com o estado actual da técnica e as regras técnicas de segurança reconhecidas.

No entanto, na sua utilização, podem existir danos para o utilizador ou terceiros, ou danos na máquina ou noutros bens.

A rebarbadora só deve ser utilizada

- de acordo com as disposições legais,
 - em perfeita situação de segurança técnica.
- As anomalias que prejudiquem a segurança devem ser imediatamente eliminadas.

Utilização de acordo com as disposições legais

A unidade de acionamento BME 8-4 deve ser usada exclusivamente como acionamento dos adaptadores a seguir descritos.

Com o adaptador de acetinar BSE 8-4 50 a ferramenta eléctrica destina-se

- para uma utilização na indústria e por profissionais,
 - para o tratamento de superfícies, como por exemplo, acetinar, estruturar, polir, esco-var, alisar, desenferujar ou rebarbar aço normal, aço inox ou metais não ferrosos,
 - para utilização com ferramentas disponibilizadas pelo fabricante para esta máquina.
- Não é permitido o tratamento de madeira.

Com o adaptador de lixadora de rolos BRE 8-4 a ferramenta eléctrica destina-se

- para utilização profissional na indústria e artesanato,
- para acabamento de tubos em inox, peças redondas de construções,
- para lixar perfis redondos em barra, bem como tubos em geral,
- para utilização com fitas de lixa e acessórios indicados nestas instruções de serviço ou recomendadas pelo fabricante.

Com o adaptador para lixadoras de cinta BRE 8-4, a ferramenta eléctrica destina-se

- para utilização profissional na indústria e artesanato,
- a lixar e polir superfícies metálicas em locais de difícil de acesso,
- para utilização com fitas de lixa e acessórios indicados nestas instruções de serviço ou recomendadas pelo fabricante.

Indicações de segurança para a ferramenta eléctrica com adaptador de acetinar



AVISO!

Leia todas as indicações de segurança e instruções. A não observância das indicações de segurança e das instruções podem ter como consequência um choque eléctrico, incêndio e/ou ferimentos graves. Guarde todas as indicações de segurança e instruções para o futuro.

Indicações gerais de segurança para polir e trabalhar com escova de arame

- Esta ferramenta eléctrica deve ser utilizada como polidora e trabalhar com escova de arame. Respeitar todas as indicações de segurança, instruções, apresentações e dados fornecidos juntamente com o aparelho. Esta ferramenta eléctrica deve ser utilizada como lixadeira, como lixadeira com lixa de papel, escova de arame e para separar por rectificação. Se as instruções seguintes não forem respeitadas, podem ser surgir choques eléctricos, incêndios e/ou ferimentos graves.
- Esta ferramenta eléctrica não é própria lixar normal e rectificar. Utilizações para as quais a ferramenta eléctrica não está prevista podem provocar perigos e ferimentos.
- Não utilizar qualquer acessório que não tenha sido previsto e recomendado especialmente pelo fabricante para esta ferramenta eléctrica. Só porque foi possível fixar o acessório na sua ferramenta eléctrica, isso não garante uma utilização com segurança.
- A rotação permitida para a ferramenta de utilização tem, no mínimo, que ser tão elevada como a rotação máxima indicada na própria ferramenta eléctrica. Um acessório que gire com uma rotação superior à recomendada pode partir-se e ser projectado em várias direcções.
- Diâmetro exterior e espessura da ferramenta de utilização têm que corresponder às indicações de medidas referidas na ferramenta eléctrica. Ferramentas mal dimensionadas podem não ser suficientemente protegidas ou controladas.
- Ferramentas de trabalho com encaixe roscado devem caber exactamente na rosca do veio de rectificação. Para ferramentas de trabalho montadas com flange é necessário que o diâmetro do furo da ferramenta de trabalho tenha as dimensões apropriadas para o flange. Ferramentas de trabalho, que não são fixas exactamente na ferramenta eléctrica, giram de forma irregular, vibram fortemente e podem levar à perda de controlo.
- Nunca usar ferramenta danificadas. Antes de cada utilização deverá controlar as ferramentas de trabalho, e verificar se por exemplo os discos abrasivos apresentam fissuras e estilhaços, se pratos abrasivos apresentam fissuras, se há desgaste ou forte atrição, se as escovas de arame apresentam arames soltos ou quebrados. Se a ferramenta eléctrica ou a ferramenta de adaptação sofrer uma queda, verificar se alguma delas apresenta danos ou utilizar outra ferramenta livre de danos. Depois de ter sido controlada e aplicada a ferramenta, o operador e, eventualmente, outras pessoas, devem manter-se fora da área da ferramenta em rotação e deixar o aparelho funcionar com a rotação máxima durante um minuto. As ferramentas danificadas partem-se na maioria das vezes durante este tempo de teste.
- Utilizar equipamento de segurança pessoal. De acordo com a utilização usar protecção total da face, protecção para os olhos e óculos de protecção. Se for considerado conveniente, utilizar máscara para o pó, protecção para os ouvidos, luvas de protecção ou aventais

especiais que mantêm afastadas pequenas partículas de lixa e de material.

Os olhos devem estar protegidos contra corpos estranhos projectados, o que pode acontecer em diversas situações de utilização do aparelho. Máscaras para o pó e de respiração têm que filtrar o pó provocado durante a utilização. Se o operador estiver sujeito a ruído intenso e prolongado, pode sofrer danos de audição.

- **Tomar atenção relativamente a uma distância de segurança entre outras pessoas e o seu local de trabalho. Qualquer pessoa que entre na zona de trabalho tem que usar equipamento de protecção pessoal.** Pedacos de material da obra ou ferramentas partidas podem ser projectados e provocar ferimentos, mesmo distanciados do local de trabalho directo.
- **Segure a ferramenta eléctrica pelas superfícies do punho isoladas, pois a superfície de lixagem pode atingir o próprio cabo de ligação.** A danificação de um cabo sob tensão pode colocar componentes metálicos do aparelho sob tensão e provocar um choque eléctrico.
- **Manter o cabo de rede afastado de ferramentas em rotação.** Se o operador perder o controlo do aparelho, o cabo de rede pode ser cortado ou colhido e a mão ou o braço do operador podem ser atingidos pela ferramenta em rotação.
- **Nunca pousar o aparelho antes da ferramenta estar completamente parada.** A ferramenta em rotação pode entrar em contacto com a superfície de assento, o que pode provocar a perda de controlo do aparelho.
- **Não deixar a ferramenta eléctrica funcionar enquanto esta é transportada.** O vestuário do operador pode, por contacto ocasional, ser captado pela ferramenta em rotação e provocar-lhe ferimentos graves.
- **Limpar regularmente as ranhuras de ventilação da ferramenta eléctrica.** A turbina do motor aspira pó para o interior do aparelho e uma forte acumulação de pó com teor de metal pode provocar perigo de choque eléctrico.

- **Não utilizar a ferramenta eléctrica nas proximidades de materiais inflamáveis.** Faíscas podem inflamar estes materiais.

- **Não utilizar ferramentas que exijam agentes de refrigeração líquidos.**

A utilização de água ou outros agentes de refrigeração líquidos pode provocar choques eléctricos.

Contragolpe e instruções de segurança correspondentes

Contragolpe é a reacção repentina em consequência de uma prisão ou bloqueio de uma ferramenta em rotação, como discos de lixar, pratos de lixar, escovas de arame etc. Prisão ou bloqueio dá origem a uma paragem abrupta da ferramenta em rotação. Devido a isso, uma ferramenta eléctrica descontrolada é acelerada, no ponto de bloqueio, contra o sentido de rotação da ferramenta de utilização.

Se, p. ex., um disco de lixar prender ou bloquear na peça em processamento, significa que a aresta do disco de lixar que penetra na peça pode encravar e, devido a isso, o disco de lixar partir ou provocar um contragolpe.

O disco de lixar movimentar-se, então, na direcção do operador ou afastando-se deste, dependente do sentido de rotação no ponto de bloqueio. Devido a isso, os discos de lixar podem também partir-se. Um contragolpe é a consequência de uma utilização errada ou defeituosa da ferramenta eléctrica. Ele pode ser evitado através de medidas de precaução adequadas, conforme descrito a seguir.

- **Manter a ferramenta eléctrica bem presa e colocar o corpo e os braços numa posição, em que as forças do contragolpe possam ser suportadas. Utilizar sempre o punho adicional, caso esteja disponível, para ter o máximo controlo possível sobre as forças do contragolpe ou momentos de reacção no funcionamento do aparelho em rotação elevada.**

O operador pode dominar as forças de contragolpe e de reacção com medidas de precaução adequadas.

- **Nunca colocar as mãos na proximidade de ferramentas em rotação.**

A ferramenta em utilização pode movimentar-se contra as mãos do operador em caso de contragolpe.

- Evite, com o seu corpo, o espaço onde a ferramenta eléctrica é movimentada no caso dum contragolpe. O contragolpe movimenta a ferramenta eléctrica no sentido contrário ao movimento do disco de lixar no ponto de bloqueio.
- **Trabalhar com precaução redobrada em esquinas, cantos aguçados etc.** Evitar que ferramentas de utilização ressaltem da peça a trabalhar e se encravem. A ferramenta em rotação tem tendência para encravar em cantos, arestas aguçadas ou se fizer ricochete. Isto provoca uma perda de controlo ou um contragolpe.
- **Não utilizar lâminas de serra de corrente ou de dentes.** As ferramentas deste tipo provocam frequentemente um contragolpe ou a perda de controlo sobre a ferramenta eléctrica.

Indicações de segurança especiais para lixar com lixa de papel

- **Não utilizar folhas de lixa sobredimensionadas, mas sim, seguir as indicações do fabricante sobre as dimensões das folhas de lixa.** Folhas de lixa que fiquem salientes para fora do prato de lixar, podem provocar ferimentos, bem como dar lugar a bloqueio, rompimento das folhas de lixa ou contragolpe.

Instruções de segurança especiais para polir

- **Não permitir a existência de peças soltas da boina de polir, principalmente fios de fixação.** Arrumar ou encurtar os fios de fixação. Fios de fixação soltos ou rodando conjuntamente podem atingir os seus dedos ou enrolar-se na peça.

Instruções especiais de segurança para trabalhar com escovas de arame

- **Ter em conta que a escova de arame, mesmo durante a utilização normal, perde bocados de arame. Não sobre-carregar as escovas de arame com demasiada pressão.** Pedacos de arame no ar podem facilmente penetrar através de vestuário fino e/ou através da pele.

- **Se for recomendada uma tampa de protecção, deverá evitar que a tampa de protecção e a escova de arame se toquem.** Pratos e escovas tipo tacho podem, devido à pressão e à força centrífuga, aumentar o seu diâmetro.

Indicações de segurança para a ferramenta eléctrica com adaptador de lixadora de tubos



AVISO!

Leia todas as indicações de segurança e instruções. A não observância das indicações de segurança e das instruções podem ter como consequência um choque eléctrico, incêndio e/ou ferimentos graves. **Guarde todas as indicações de segurança e instruções para o futuro.**

- **Segurar o aparelho pelas superfícies isoladas do punho, porque a cinta abrasiva pode atingir o próprio cabo eléctrico.** O danificar de um cabo condutor de corrente pode colocar peças metálicas do aparelho sob tensão e provocar um choque eléctrico.
- **Não utilizar a ferramenta eléctrica com o cabo de ligação danificado. Não tocar no cabo de ligação danificado e desligar a ficha da tomada, se o cabo for danificado durante o trabalho.** Cabos de ligação danificados aumentam o risco de um choque eléctrico.
- **Utilizar o aparelho só para lixar a seco.** A infiltração de água num aparelho eléctrico aumenta o risco dum choque eléctrico.
- **Durante o trabalho, conduzir a ferramenta eléctrica com ambas as mãos.** O punho tem que estar montado! Só ligar a máquina quando as duas mãos estiverem em posição de segurar o aparelho.
- **Afastar, sempre, as mãos da fita de lixa em movimento. Na zona dos rolos de inversão existe o perigo de ferimentos provocados por entalões.** Devido ao modo de funcionamento e da flexibilidade garantida do aparelho, estes pontos de perigo não podem ser completamente evitados.

- **As poeiras libertadas de materiais, como pinturas com teor de chumbo, alguns tipos de madeira, minerais e metais, podem prejudicar a saúde do operador do aparelho ou de pessoas que se encontrem nas proximidades.** A inalação ou o contacto com estas poeiras pode provocar doenças no aparelho respiratório e/ou reacções alérgicas:
 - Providenciar uma boa ventilação no local de trabalho!
 - Se possível, utilizar uma aspiração de pó independente.
 - Recomenda-se a utilização de uma máscara de protecção da respiração com uma classe de filtro P2.
- Não trabalhar materiais que libertem substâncias prejudiciais à saúde, (p. ex. amianto).
- Nunca cortar nem lixar metais leves, cujo teor de magnésio seja superior a 80%. Perigo de incêndio!
- Os aparelhos, utilizados ao ar livre ou sujeitos a fortes poeiras metálicas, devem ser ligados através dum interruptor de protecção para corrente de falha (ligar a corrente de activação máximo 30 mA). Não utilizar cintas abrasivas desgastadas, fendidas ou fortemente adulteradas. Cintas abrasivas danificadas podem romper, ser projectadas e provocar ferimentos em alguém.
- Antes da utilização, controlar a montagem e fixação das ferramentas de lixar. Colocar a máquina em funcionamento em vazio durante ca. de 30 segundos!
- Interromper imediatamente o teste da máquina, se se verificarem fortes vibrações na máquina ou se forem detectados outros danos. Controlar a máquina, para determinar a causa desta anomalia.
- Não carregar demasiado a ferramenta eléctrica, para a mesma não parar ou para a fita de lixa não escorregar.
- Desligar a ferramenta eléctrica, antes de a assentar e deixá-la parar completamente.
- Não fixar a ferramenta eléctrica num torno de bancada.
- Conduzir o cabo de rede sempre por trás da ferramenta eléctrica.

- Fixar a peça para lixar, se a mesma não estiver bem presa ou se a mesma, devido ao seu peso, estiver segura sobre uma base de apoio.
- Guardar e tratar as ferramentas de lixar, de acordo com as indicações do fabricante

Indicações de segurança para a ferramenta eléctrica com adaptador para lixadoras de cinta



AVISO!

Leia todas as indicações de segurança e instruções. A não observância das indicações de segurança e das instruções podem ter como consequência um choque eléctrico, incêndio e/ou ferimentos graves. **Guarde todas as indicações de segurança e instruções para o futuro.**

- **Segurar o aparelho pelas superfícies isoladas do punho, porque a cinta abrasiva pode atingir o próprio cabo eléctrico.** O danificar de um cabo condutor de corrente pode colocar peças metálicas do aparelho sob tensão e provocar um choque eléctrico.
- **Não utilizar a ferramenta eléctrica com o cabo de ligação danificado. Não tocar no cabo de ligação danificado e desligar a ficha da tomada, se o cabo for danificado durante o trabalho.** Cabos de ligação danificados aumentam o risco de um choque eléctrico.
- **Utilizar o aparelho só para lixar a seco.** A infiltração de água num aparelho eléctrico aumenta o risco dum choque eléctrico.
- **Durante o trabalho, conduzir a ferramenta eléctrica com ambas as mãos.** O punho tem que estar montado! Só ligar a máquina quando as duas mãos estiverem em posição de segurar o aparelho.
- **Afastar, sempre, as mãos da fita de lixa em movimento. Na zona dos rolos de inversão existe o perigo de ferimentos provocados por entalões.** Devido ao modo de funcionamento e da flexibilidade garantida do aparelho, estes pontos de perigo não podem ser completamente evitados.

- **As poeiras libertadas de materiais, como pinturas com teor de chumbo, alguns tipos de madeira, minerais e metais, podem prejudicar a saúde do operador do aparelho ou de pessoas que se encontrem nas proximidades.**

A inalação ou o contacto com estas poeiras pode provocar doenças no aparelho respiratório e/ou reacções alérgicas.

- Providenciar uma boa ventilação no local de trabalho!
- Se possível, utilizar uma aspiração de pó independente.
- Recomenda-se a utilização de uma máscara de protecção da respiração com uma classe de filtro P2.
- Não trabalhar materiais que libertem substâncias prejudiciais à saúde, (p. ex. amianto).
- Nunca cortar nem lixar metais leves, cujo teor de magnésio seja superior a 80%. Perigo de incêndio!
- Os aparelhos, utilizados ao ar livre ou sujeitos a fortes poeiras metálicas, devem ser ligados através dum interruptor de protecção para corrente de falha (ligar a corrente de activação máximo 30 mA). Não utilizar cintas abrasivas desgastadas, fendidas ou fortemente adulteradas. Cintas abrasivas danificadas podem romper, ser projectadas e provocar ferimentos em alguém.
- Antes da utilização, controlar a montagem e fixação das ferramentas de lixar. Colocar a máquina em funcionamento em vazio durante ca. de 30 segundos!
- Interromper imediatamente o teste da máquina, se se verificarem fortes vibrações na máquina ou se forem detectados outros danos. Controlar a máquina, para determinar a causa desta anomalia.
- Não carregar a ferramenta eléctrica, para ela não se imobilizar ou para a cinta de lixa não escorregar.
- Desligar a ferramenta eléctrica antes de a assentar e deixá-la parar completamente.
- Não fixar a ferramenta eléctrica num torno de bancada.
- Conduzir o cabo de rede sempre por trás da ferramenta eléctrica.

- Fixar a peça para lixar, se a mesma não estiver bem presa ou se a mesma, devido ao seu peso, estiver segura sobre uma base de apoio.
- Guardar e tratar as ferramentas de lixar, de acordo com as indicações do fabricante.

Outras indicações de segurança

- Utilizar somente cabos de extensão homologados para exteriores.
- Para identificação do aparelho, utilizar apenas placas autocolantes. Não fazer furos na estrutura da serra.
- A tensão da rede e a indicação de tensão na chapa de características têm que ser coincidentes.

Ruído e vibração



INDICAÇÃO

Consultar os valores do nível de ruído avaliado com A e os valores totais das vibrações na tabela «Características técnicas». Os valores de ruído e de vibração foram apurados de acordo com a EN 60745.



ATENÇÃO!

Os valores de medição indicados são válidos para aparelhos novos. Na utilização diária alteram-se os valores de ruído e de oscilação.



INDICAÇÃO

O nível de vibrações indicado nestas instruções foi medido em conformidade com um processo de medição normalizado na EN 60745 e pode ser utilizado para a comparação de ferramentas eléctricas entre si. Este processo também é adequado para uma estimativa provisória da carga das vibrações. O nível de vibrações indicado representa as principais utilizações das ferramentas eléctricas. Se, no entanto, a ferramenta eléctrica for aplicada noutras situações com ferramentas diferentes ou com insuficiente manutenção, o nível de vibrações também pode ser diferente. Isto pode aumentar claramente a carga das vibrações durante o período global de trabalho.

Para uma estimativa exacta da carga das vibrações, devem, também, ser considerados os tempos, durante os quais o aparelho está desligado ou, embora estando a funcionar, não está, de facto, em utilização. Isto pode reduzir claramente a carga das vibrações durante o período global de trabalho.

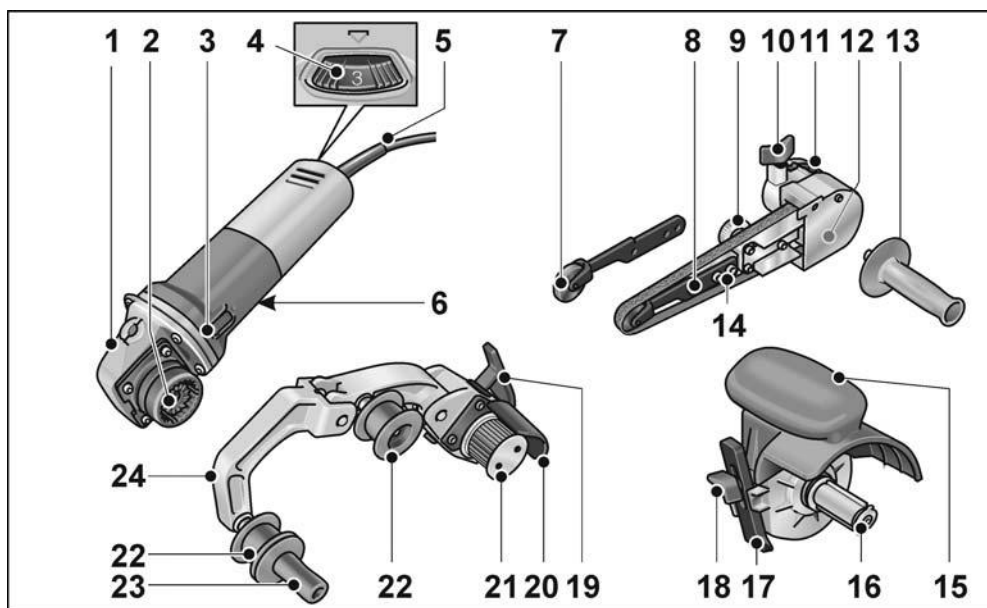
Determinar medidas de segurança adicionais para protecção do utilizador do efeito das vibrações, como, por exemplo: Manutenção da ferramenta eléctrica e das ferramentas aplicadas, manutenção das mãos quentes, organização dos ciclos de trabalho.



Características técnicas

Tipo do aparelho		Máquina de acetinar BSE 8-4 50	Lixadeira de rolos para tubagens BRE 8-4	Lixadeira de fita FBE 8-4
Potência absorvida	W	800		
Potência útil	W	325		
Rotações nominais	rpm	4500		
Número de rotações em vazio	rpm	1400-4000		
Ø máximo da ferramenta	mm	125	-	-
Largura da ferramenta	mm	50	-	-
Admissão da ferramenta	mm	19	-	-
Medidas da fita (comprimento x largura)	mm	-	533x4-30	533x4-9
Velocidade da fita	m/s	-	3-8	
Peso de acordo com «EPTA-procedure 1/2003»				
Acionamento sem adaptadores e cabo	kg	1,8		
Acionamento com adaptador (sem cabo)	kg	2,3	2,7	2,6
Classe de protecção		II/□		
Nível de ruído avaliado com A de acordo com a EN 60745 (ver «Ruído e vibração»):				
Nível de pressão acústica L_{pA}	dB(A)	81,2	81,6	81,4
Nível de potência acústica L_{WA}	dB(A)	92,2	92,6	92,4
Insegurança K	db	3,0		
Valor total das vibrações conforme a EN 60745 (ver «Ruído e vibração»):				
Valor de emissão a_h ao – acetinar de superfícies metálicas – lixar tubos metálicos	m/s^2	3,5 -	- < 2,5	- < 2,5
Insegurança K	m/s^2	1,5		

Panorâmica da máquina



Unidade de acionamento BME 8-4

- 1 Cabeça de engrenagem
- 2 Acoplamento rápido para adaptadores
- 3 Interruptor basculante
Para ligar e desligar a máquina.
Com posição de encaixe para funcionamento contínuo.
- 4 Volante de ajuste para prévia selecção das rotações
- 5 Cabo de rede com 4,0 m e com ficha de ligação à rede
- 6 Chapa de características *)

Adaptador para lixadoras de cinta FBE 8-4

- 7 Rolo de pressão com braço de lixar
- 8 Parafuso de fixação / parafuso de ajuste para ajustar o movimento da cinta
- 9 Parafuso excêntrico
- 10 Parafuso de fixação para adaptador de lixagem
- 11 Alavanca de desbloqueio para acoplamento rápido
- 12 Cobertura da caixa
- 13 Punho
- 14 Parafusos de fixação do braço de lixar

Adaptador de acetinar BSE 8-4 50

- 15 Tampa de proteção com punho
- 16 Suporte da ferramenta
- 17 Batente paralelo
- 18 Parafuso de fixação para batente paralelo e adaptador

Adaptador de lixadora de rolos BRE 8-4

- 19 Alavanca de fixação para acoplamento rápido
- 20 Cobertura de proteção
- 21 Rolo de acionamento com arruelas de encosto
- 22 Rolo de inversão com arruelas de encosto
- 23 Punho
- 24 Alavanca oscilante
Com apoio de mola, para aperto da fita.

*) não é apresentado

Instruções de utilização



AVISO!

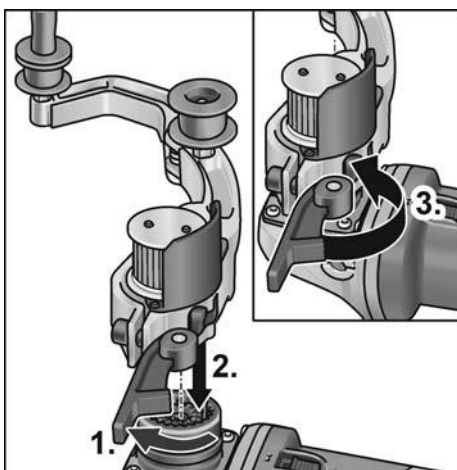
Antes de qualquer intervenção na ferramenta eléctrica, desligar a ficha da tomada.

Antes da colocação em funcionamento

Desembalar a unidade de acionamento e os adaptadores e verificar se o fornecimento está completo e se existem danos provocados pelo transporte.

Montagem dos adaptadores

- Pousar o adaptador pretendido sobre uma superfície de trabalho plana com o acoplamento rápido virado para cima.

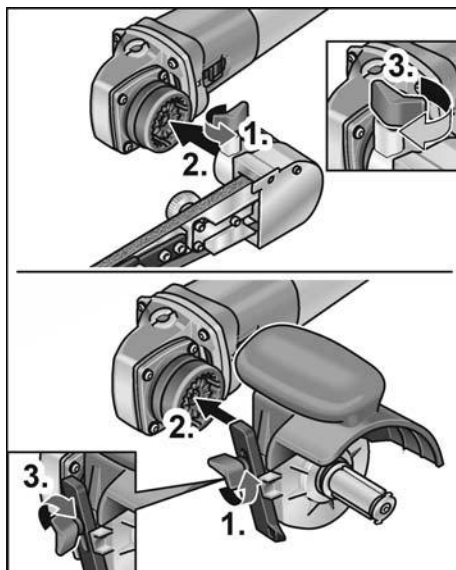


- Abrir a alavanca de fixação no adaptador (1.).
- Colocar a unidade de acionamento na posição pretendida em relação ao adaptador e pressionar para baixo até encaixar audivelmente (2.).
- Fechar a alavanca de fixação (3.).



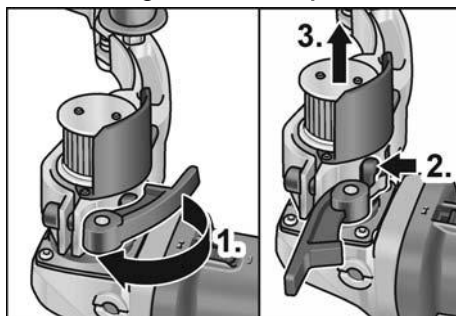
INDICAÇÃO

Os dentes do acoplamento rápido da unidade de acionamento e do adaptador são automaticamente acoplados ao ligar.

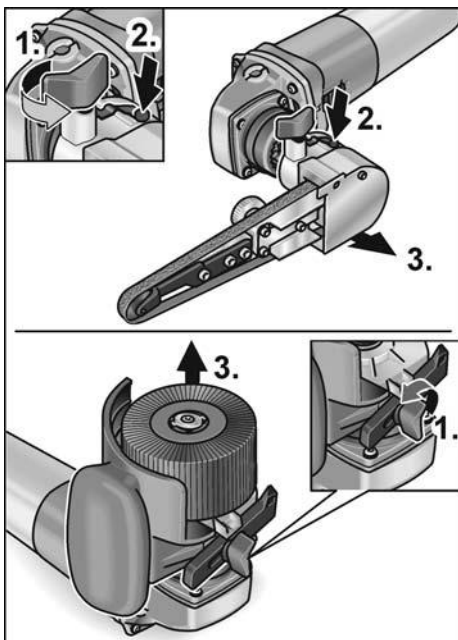


- Soltar o parafuso de fixação (1.).
- Colocar a unidade de acionamento no acoplamento rápido (2.).
- Voltar a apertar o parafuso de fixação (3.).

Desmontagem dos adaptadores



- Abrir a alavanca de fixação no adaptador (1.).
- Premir a alavanca de desbloqueio (2.) e segurar nessa posição.
- Levantar e retirar a unidade de acionamento do adaptador (3.).

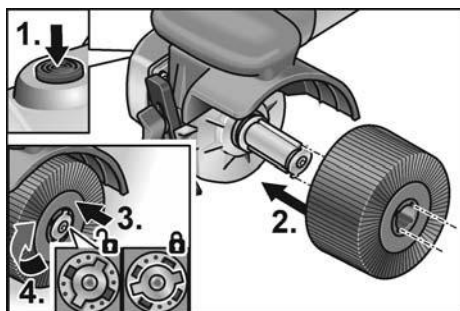


- Soltar o parafuso de fixação no adaptador (1.).
- Premir a alavanca de desbloqueio e mantê-la premida (2.).
- Levantar o adaptador (3.).

Fixar a ferramenta

O suporte da ferramenta permite uma substituição da ferramenta, sem necessidade de ferramentas.

- Desligar a ficha da tomada.
- Premir e manter premido o bloqueio do veio (1.).



- Deslocar a ferramenta ou suporte para ferramentas para a admissão da ferramenta (Ajuste de forma macho-fêmea) (2.).
- Pressionar a ferramenta para baixo, contra a pressão da mola (3.) e rodar no sentido dos ponteiros do relógio (4.). O suporte da ferramenta está bloqueado.

i INDICAÇÃO

A admissão da ferramenta tem uma largura de 50 mm. Conforme a largura da ferramenta têm que ser aplicadas várias ferramentas ou compensadas as diferenças de largura através de anéis de distanciamento.

Exemplos:

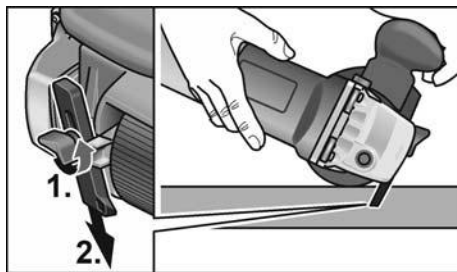
Roda de polir, 50 mm de largura:	2 ferramenta
Disco de pano para polir, 10 mm de largura:	4 ferramentas e anel de distanciamento

- Encaixar a ficha de rede na tomada.
- Ligar a ferramenta eléctrica (sem engranar) e deixar funcionar durante ca. de 30 segundos. Verificar, se existem desequilíbrios ou vibrações.
- Desligar a ferramenta eléctrica.

Utilizar o batente paralelo

O batente paralelo garante a estabilidade direccional exata ao trabalhar perfis.

- Soltar o parafuso de fixação no batente paralelo (1.).
- Ajustar o batente paralelo (2.).



- Voltar a apertar o parafuso de fixação.

Indicações de trabalho para o adaptador de acetinar



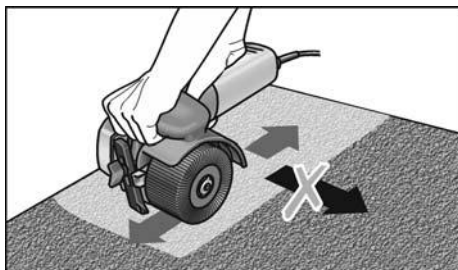
ATENÇÃO!

Depois de desligada, a rebarbadora ainda roda durante breves momentos.

Tratamento de superfícies planas:

- Segurar a ferramenta eléctrica com ambas as mãos.

Para um acabamento decorativo da superfície:



- Assentar a ferramenta eléctrica suavemente na superfície a tratar e movimentá-la em linha recta para a frente e para trás.

Adaptador de lixadora de rolos BRE 8-4

⚠ AVISO!

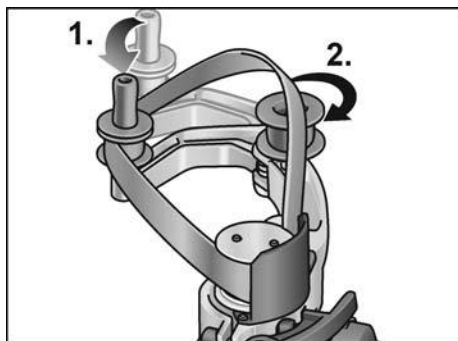
Antes de qualquer intervenção na ferramenta eléctrica, desligar a ficha da tomada.

Colocar ou substituir a fita de lixa

⚠ ATENÇÃO!

er em atenção o sentido de marcha estabelecido para a fita! O sentido de marcha tem que coincidir com a seta do sentido de marcha indicado na cabeça da engrenagem.

- Desligar a ficha da tomada.
- Pressionar a alavanca oscilante na direcção da roda de transmissão e mantê-la premda (1.).

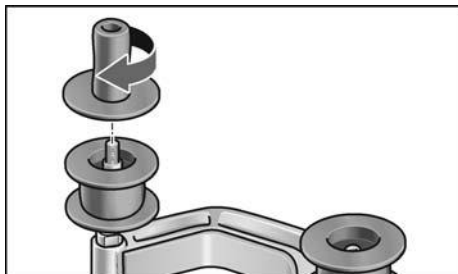


- Colocar a fita de lixa sobre os roletes (2.).

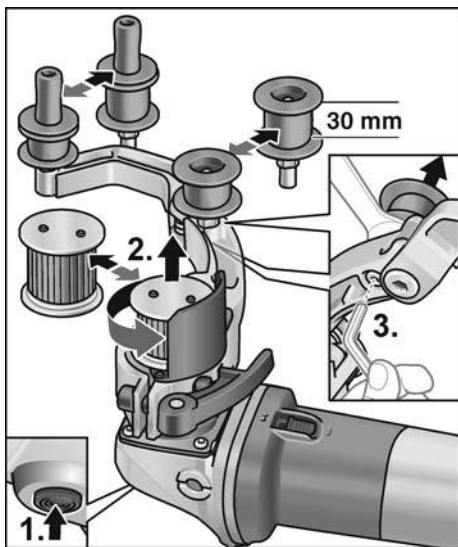
- Libertar a alavanca oscilante.
- Verificar, se a fita assenta completamente sobre os roletes.

Montar o punho

Colocar o punho na rosca, na sua posição.



Substituir os rolos



Rolo de acionamento:

- Premir e manter premdo o bloqueio do veio (1.).
- Soltar o rolo de acionamento no sentido contrário aos ponteiros do relógio e retirá-lo (2.).
- Aplicar o novo rolo de acionamento e apertar no sentido dos ponteiros do relógio.
- Soltar o bloqueio do veio.

Rolo de inversão:

- Soltar o parafuso com uma chave de sextavado interior e retirar o rolo de inversão (3.).
- Colocar o novo rolo de inversão e fixar.

Indicações de trabalho para adaptador de lixadora de tubos**i INDICAÇÃO**

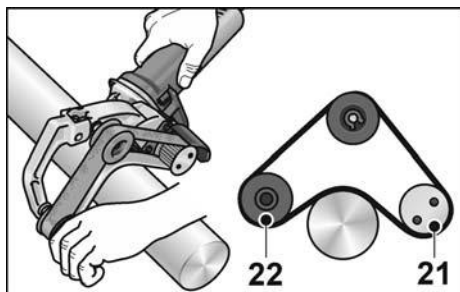
Depois de desligada, a rebarbadora ainda roda durante breves momentos.

Uma lixadeira de rolos apresenta as seguintes vantagens em relação a um disco de lixar:

- polimento mais fino,
- acabamento mais perfeito e sem estrias,
- elevada capacidade de desbaste,
- alto rendimento, devido a um grande ângulo de enlaçamento (dependente do diâmetro).

Lixar:**i INDICAÇÃO**

Depois do aparelho assentar sobre a peça e antes de o ligar, verificar, se a fita assenta completamente sobre os roletes.



- O tratamento de tubos processa-se entre os roletes 21 e 22.
- O ângulo de enlaçamento e a potência de desbaste pode variar com a pressão de encosto.
- Quanto menor for o diâmetro, maior será o ângulo de enlaçamento.
É possível regular até 270°.

Protecção:

Muitos fabricantes recomendam a protecção de superfícies já trabalhadas com um spray adequado (Ver acessórios FLEX para inox)

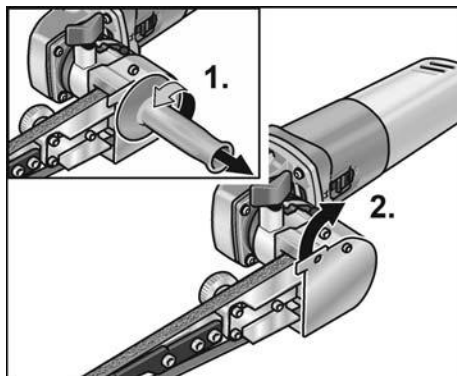
Mais informações sobre os produtos do fabricante no site www.flex-tools.com.

Adaptador para lixadoras de cinta FBE 8-4**AVISO!**

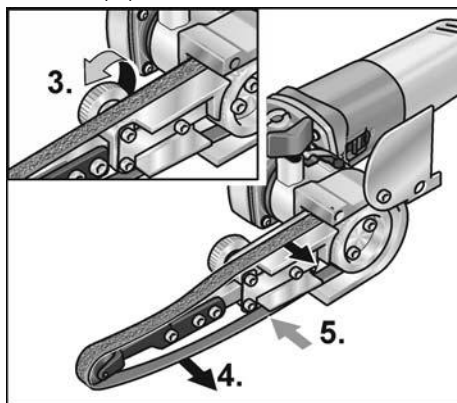
Antes de qualquer intervenção na ferramenta eléctrica, desligar a ficha da tomada.

Colocar ou substituir a fita de lixa

- Desligar a ficha da tomada.



- Desmontar o punho (1.).
- Oscilar a cobertura da caixa para o lado (2.).



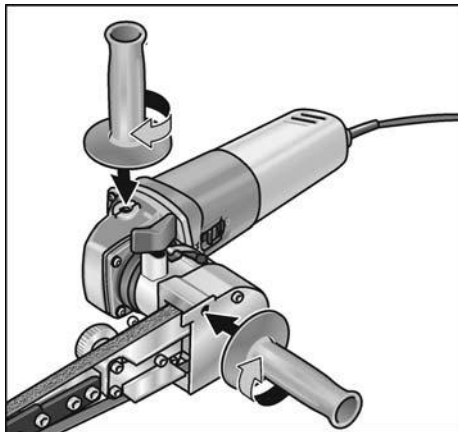
- Rodar o parafuso excêntrico e, assim, aliviar a tensão da cinta abrasiva (3.).
- Remover a cinta abrasiva (4.) (opcional).
- Montar uma nova cinta abrasiva centrada no braço de lixar (5.).
- Colocar a cinta abrasiva sob tensão, rodando o parafuso excêntrico.
- Voltar a colocar a cobertura da caixa na posição correcta.



ATENÇÃO!

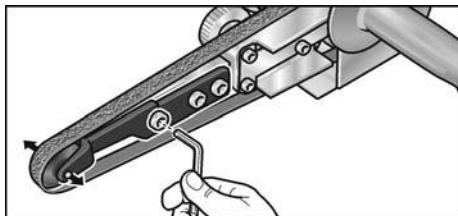
Ter em atenção o sentido de marcha estabelecido para a fita! O sentido de marcha tem que coincidir com a seta do sentido de marcha indicado na cabeça da engrenagem.

Montar o punho



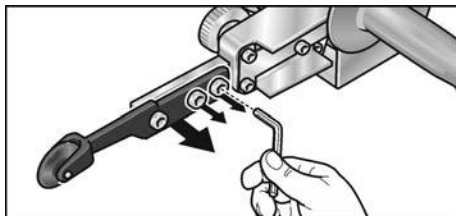
- Fixar o punho adicional pela rosca na posição 1 ou 2.

Regular o movimento da banda



- Com o parafuso da frente no braço de lixar regular o movimento da cinta. Com a cinta em movimento, seleccionar a regulação de modo que a cinta se movimente centrada sobre o rolo de encosto.

Substituir o braço de lixar



- Para substituir o braço de lixar, desaparafusar os três parafusos de fixação.
- Remover o braço de lixar.
- Fixar o novo braço de lixar por meio dos três parafusos.

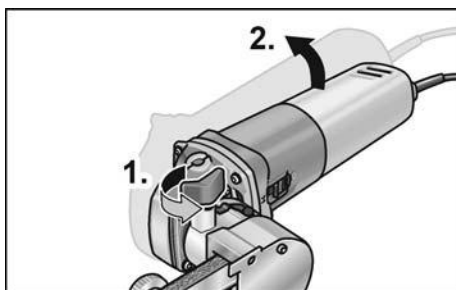
Indicações sobre trabalho



INDICAÇÃO

Depois de desligada a ferramenta eléctrica ainda funciona por inércia durante alguns momentos.

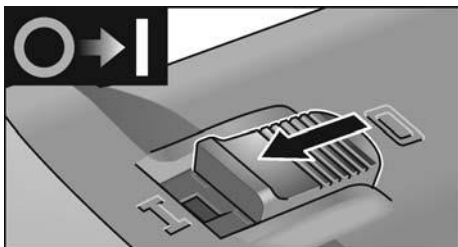
Lixar



- O braço oscilante pode, depois do parafuso de imobilização (1.) desapertado, ser inclinado até 140° (2.).
- Com disso a lixadeira angular também pode ser utilizada em superfícies de difícil acesso, como p. ex., as superfícies interiores de tubos.
- Variar a potência de desbaste através da pressão de encosto. Ter atenção a uma pressão de encosto uniforme, mas não demasiado forte. No caso duma pressão de encosto demasiado elevada, a cinta abrasiva pode deslizar para fora do rolo.

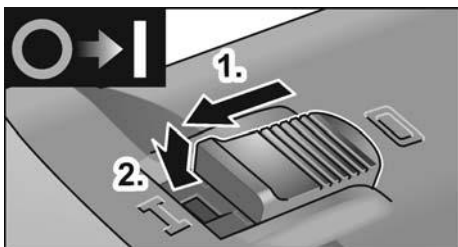
Ligar e desligar

Funcionamento descontínuo sem engrenamento

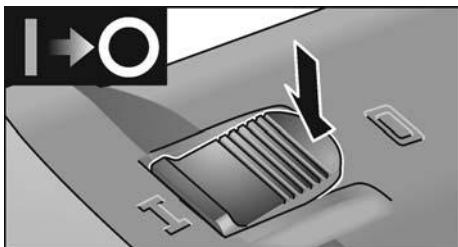


- Deslocar o interruptor basculante para a frente e prendê-lo.
- Para desligar, libertar o interruptor basculante.

Funcionamento contínuo com engrenamento



- Deslocar o interruptor basculante para a frente e engatá-lo (1.), exercendo pressão na parte da frente (2.).



- Para desligar, exercer pressão na parte de trás do interruptor.

i INDICAÇÃO

Depois duma falha de corrente, o aparelho ligado não volta a arrancar.

Pré-selecção de rotações

A velocidade de trabalho pode ser adaptada progressivamente às exigências do material através da roda de ajuste.



Fase	Rotações del adaptador de acetinar [rpm]	Velocidade da fita del adaptador de lixadora de rolos Adaptador para lixadoras de cinta [m/s]
1	1300	2,7
2	1600	3,3
3	2300	4,7
4	3000	6,3
5	3500	7,4
6	3900	8,1

Manutenção e tratamento



AVISO!

Antes de qualquer intervenção na ferramenta eléctrica, desligar a ficha da tomada.

Limpeza



AVISO!

Ao trabalhar-se com metais e em caso de utilização extrema, pode depositar-se pó condutivo no interior da estrutura. Danos no isolamento de protecção! A máquina deve funcionar através dum interruptor de protecção contra corrente de falha (corrente de activação máxima 30 mA).

- Limpar regularmente o aparelho e as ranhuras de ventilação. A frequência da limpeza depende do material a trabalhar e da duração da utilização.
- Limpar, regularmente, com ar comprimido seco, o interior da estrutura com motor.

Escovas de carvão

A unidade de acionamento está equipada com escovas de carvão de desligamento. Depois de se atingir o limite de desgaste das escovas de carvão, a ferramenta elétrica desliga-se automaticamente.

i INDICAÇÃO

Na substituição, utilizar somente peças originais do fabricante. Sendo utilizadas peças de outros fabricantes, expiram as obrigações de garantia do fabricante.

Através das entradas de ar traseiras, pode-se observar a ignição dos carvões, durante o funcionamento. Em caso de faíscas muito intensas das escovas de carvão, desligar imediatamente o aparelho. Entregar a unidade de acionamento para reparação numa Oficina de Assistência Técnica autorizada pelo fabricante.

Engrenagem

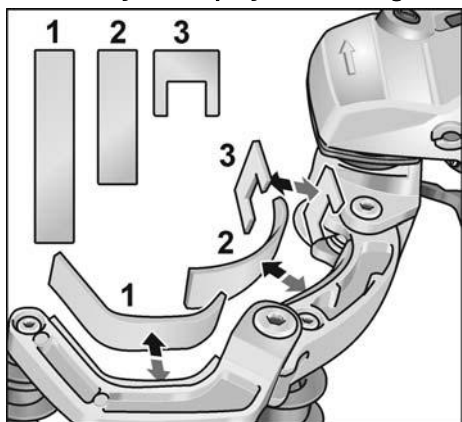
i INDICAÇÃO

Não desapertar os parafusos da cabeça de engrenagem. Se esta indicação não for respeitada, expiram as obrigações de garantia do fabricante.

Reparações

As reparações devem ser executadas, exclusivamente, por Serviços Técnicos autorizados pelo fabricante.

Substituição de peças de desgaste



Durante o tempo de funcionamento da lixadeira de rolos, verifica-se desgaste no protector de feltro da alavanca oscilante. As peças de substituição podem ser adquiridas através do fabricante ou do comércio especializado.

Peças de reparação e acessórios

Para mais acessórios, principalmente ferramentas abrasivas, consulte o catálogo do fabricante.

Desenhos de explosão e listas de peças de reparação podem ser consultados na nossa Homepage:

www.flex-tools.com

Indicações sobre reciclagem



AVISO!

Os aparelhos fora de serviço devem ser inutilizados, retirando-lhes os cabos de ligação à rede.



Só para os países da UE.

Não colocar as ferramentas eléctricas no lixo doméstico!

Em conformidade com a Directiva Europeia 2012/19/UE sobre aparelhos eléctricos e electrónicos usados e com a transposição para o Direito Nacional, as ferramentas eléctricas usadas têm que ser reunidas separadamente e encaminhadas para o reaproveitamento sem poluição do meio ambiente.



INDICAÇÃO

Informe-se sobre possibilidades de reciclagem junto do agente especializado!

Conformidade C €

Declaramos, sob nossa inteira responsabilidade, que o produto descrito em «Características técnicas» se encontra em conformidade com as normas e os documentos normativos seguintes:

EN 60745 de acordo com as determinações das directivas 2014/30/UE, 2006/42/CE, 2011/65/UE.

Responsável pela documentação técnica:
FLEX-Elektrowerkzeuge GmbH, R & D
Bahnhofstrasse 15, D-71711 Steinheim/Murr



Eckhard Rühle
Manager Research &
Development (R & D)

Klaus Peter Weinper
Head of Quality
Department (QD)

06/06/2018

FLEX-Elektrowerkzeuge GmbH
Bahnhofstrasse 15, D-71711 Steinheim/Murr

Exclusão de responsabilidades

O fabricante e seus representantes não se responsabilizam por danos e perda de lucros, resultantes da interrupção do negócio, provocada pelo produto ou pela possível não utilização do mesmo.

O fabricante e seus representantes não se responsabilizam por danos provocados por uma utilização inadequada ou em conjugação com produtos de outros fabricantes.

Inhoud

Gebruikte symbolen	97
Symbolen op het gereedschap	97
Voor uw veiligheid	97
Geluid en trillingen	103
Technische gegevens	104
In één oogopslag	105
Gebruiksaanwijzing	106
Onderhoud en verzorging	111
Afvoeren van verpakking en machine .	112
CE-Conformiteit	112
Uitsluiting van aansprakelijkheid	113

Gebruikte symbolen



WAARSCHUWING!

Geeft een onmiddellijk dreigend gevaar aan. Als de waarschuwing niet in acht wordt genomen, dreigen levensgevaarlijke of zeer ernstige verwondingen.



VOORZICHTIG!

Geeft een mogelijk gevaarlijke situatie aan. Als de aanwijzing niet in acht wordt genomen, kunnen persoonlijk letsel of materiële schade het gevolg zijn.



LET OP

Geeft gebruikstips en belangrijke informatie aan.

Symbolen op het gereedschap



Lees de gebruiksaanwijzing voordat u het gereedschap in gebruik neemt!



Draag een oogbescherming!



Isolatieklasse II
(volledig geïsoleerd)



Afvoeren van het oude apparaat
(zie pagina 112)

Voor uw veiligheid



WAARSCHUWING!

ees voor het gebruik van de haakse slijpmachine de volgende voorschriften en neem deze in acht:

- deze gebruiksaanwijzing,
- de „Algemene veiligheidsvoorschriften” voor het gebruik van elektrische gereedschappen in de meegeleverde brochure (document-nummer: 315.915),
- de op de plaats van gebruik geldende regels en voorschriften ter voorkoming van ongevallen.

Deze haakse slijpmachine is geconstrueerd volgens de huidige stand van de techniek en de erkende veiligheidstechnische regels. Toch kunnen bij het gebruik ervan levensgevaar en verwondingsgevaar voor de gebruiker en voor andere personen resp. gevaren voor beschadigingen aan de machine of aan andere zaken optreden. De haakse slijpmachine mag alleen worden gebruikt:

- volgens de bestemming,
- in een veiligheidstechnisch optimale toestand.

Verhelp storingen die de veiligheid in gevaar brengen onmiddellijk.

Gebruik volgens bestemming

De aandrijfeenheid BME 8-4 mag uitsluitend als aandrijving van de hierna beschreven opzetstukken worden gebruikt.

Met satineer-opzetstuk BSE 8-4 50 is het elektrisch gereedschap bestemd

- voor professioneel gebruik in de industrie en door de vakman,
- voor de oppervlaktebewerking, bijvoorbeeld satineren, structureren, polijsten, borstelen, gladmaken, ontroesten of ontbramen van staal, roestvrij staal en non-ferrometalen.
- voor het gebruik met gereedschappen die door de fabrikant voor deze machine worden aangeboden.

De oppervlaktebewerking van hout is niet toegestaan.

Met bandslijper-opzetstuk BRE 8-4 is het elektrisch gereedschap bestemd

- voor professioneel gebruik in de industrie en door de vakman,

- voor het polijsten van roestvrijstalen buizen en ronde delen van leuningen,
- voor het schuren van ronde stangprofielen en buizen in het algemeen,
- voor toepassing met schuurbanden en toebehoren dat in deze gebruiksaanwijzing wordt vermeld of door de fabrikant wordt geadviseerd.

Met bandvrij-opzetstuk FBE 8-4 is het elektrisch gereedschap bestemd

- voor professioneel gebruik in de industrie en door de vakman,
- voor het schuren en polijsten van metalen oppervlakken op moeilijk bereikbare plaatsen,
- voor toepassing met schuurbanden en toebehoren dat in deze gebruiksaanwijzing wordt vermeld of door de fabrikant wordt geadviseerd.

Veiligheidsvoorschriften elektrisch gereedschap met satineer-opzetstuk



WAARSCHUWING!

Lees alle veiligheidsvoorschriften en aanwijzingen. Als de veiligheidsvoorschriften en aanwijzingen niet in acht worden genomen, kan dit een elektrische schok, brand en/of ernstig letsel tot gevolg hebben.

Bewaar alle veiligheidsvoorschriften en aanwijzingen voor de toekomst.

Gezamenlijke veiligheidsinstructies voor het polijsten en werken met staalborstel

- Dit elektrische gereedschap is te gebruiken als polijstmachine en voor werkzaamheden met staalborstel. Neem alle veiligheidsvoorschriften, aanwijzingen, afbeeldingen en gegevens die u bij het gereedschap ontvangt in acht. Als u de volgende aanwijzingen niet in acht neemt, kunnen een elektrische schok, brand en/of ernstig letsel het gevolg zijn.
- Dit elektrische gereedschap is niet geschikt voor slijpen en doorslijpen. Toepassingen waarvoor het elektrische gereedschap niet is voorzien, kunnen gevaren en verwondingen veroorzaken.
- Gebruik uitsluitend toebehoren dat door de fabrikant speciaal voor dit elektrische gereedschap is voorzien en geadviseerd. Het feit dat u het toebehoren aan het elektrische gereedschap kunt bevestigen, waarborgt nog geen veilig gebruik.
- Het toegestane toerental van het inzetgereedschap moet minstens even hoog zijn als het maximale toerental dat op het elektrische gereedschap vermeld staat. Toebehoren dat sneller draait dan toegestaan, kan onherstelbaar beschadigd worden en wegvliegen.
- De buitendiameter en de dikte van het inzetgereedschap moeten overeenkomen met de maatgegevens van het elektrische gereedschap. Inzetgereedschappen met onjuiste afmetingen kunnen niet voldoende afgeschermd of gecontroleerd worden.
- Inzetgereedschappen met schroefdraad-inzetstuk moeten nauwkeurig op de schroefdraad van de uitgaande as passen. De gatdiameter van met een flens gemonteerde inzetgereedschappen moet passen bij de opnamediameter van de flens. Inzetgereedschappen die niet nauwkeurig op de uitgaande as van het elektrische gereedschap passen, draaien ongelijkmatig, trillen sterk en kunnen tot het verlies van de controle leiden.
- Gebruik geen beschadigde inzetgereedschappen. Controleer voor het gebruik altijd inzetgereedschappen zoals slijpschijven op afsplinteringen en scheuren, steunschijven op scheuren of sterke slijtage en draadborstels op losse of gebroken draden. Als het elektrische gereedschap of het inzetgereedschap valt, dient u te controleren of het beschadigd is, of gebruik een onbeschadigd inzetgereedschap. Als u het inzetgereedschap hebt gecontroleerd en ingezet, laat u de machine een minuut lang met het maximale toerental lopen. Daarbij dient u en dienen andere personen uit de buurt van het ronddraaiende inzetgereedschap te blijven. Beschadigde inzetgereedschappen breken meestal gedurende deze testtijd.

- **Draag persoonlijke beschermende uitrusting.** Gebruik afhankelijk van de toepassing een volledige gezichtsbescherming, oogbescherming of veiligheidsbril. Draag indien van toepassing een stofmasker, een gehoorbescherming, werkhandschoenen of een speciaal schort dat kleine slijp- en metaaldeeltjes tegenhoudt. Uw ogen moeten worden beschermd tegen wegvliegende deeltjes die bij verschillende toepassingen ontstaan. Een stof- of ademmasker moet het stof filteren dat bij de toepassing ontstaat. Als u lang wordt blootgesteld aan luid lawaai, kan uw gehoor worden beschadigd.
- **Let erop dat andere personen zich op een veilige afstand bevinden van de plaats waar u werkt. Iedereen die de werkomgeving betreedt, moet persoonlijke beschermende uitrusting dragen.** Brokstukken van het werkstuk of gebroken inzetgereedschappen kunnen wegvliegen en verwondingen veroorzaken, ook buiten de directe werkomgeving.
- **Houd het elektrische gereedschap aan de geïsoleerde grepen vast, omdat het slijpvlak het eigen netsnoer kan raken.** De beschadiging van een onder spanning staand netsnoer kan ook metalen delen van het gereedschap onder spanning zetten en tot een elektrische schok leiden.
- **Houd de stroomkabel uit de buurt van draaiende inzetgereedschappen.** Als u de controle over het gereedschap verliest, kan de stroomkabel worden doorgesneden of meegenomen en uw hand of arm kan in het ronddraaiende inzetgereedschap terecht komen.
- **Leg het elektrische gereedschap nooit neer voordat het inzetgereedschap volledig tot stilstand is gekomen.** Het draaiende inzetgereedschap kan in contact komen met het oppervlak, waardoor u de controle over het elektrische gereedschap kunt verliezen.
- **Laat het elektrische gereedschap niet lopen terwijl u het draagt.** Uw kleding kan door toevallig contact met het draaiende inzetgereedschap worden meegenomen en het inzet-gereedschap kan zich in uw lichaam boren.
- **Reinig regelmatig de ventilatieopeningen van het elektrische gereedschap.** De motorventilator trekt stof in het huis en een sterke ophoping van metaalstof kan elektrische gevaren veroorzaken.
- **Gebruik het elektrische gereedschap niet in de buurt van brandbare materialen.** Vonken kunnen deze materialen ontsteken.
- **Gebruik geen inzetgereedschappen waarvoor vloeibare koelmiddelen vereist zijn.** Het gebruik van water of andere vloeibare koelmiddelen kan tot een elektrische schok leiden.

Terugslag en bijbehorende veiligheidsvoorschriften

Terugslag is de plotselinge reactie als gevolg van een vasthakend of geblokkeerd draaiend inzetgereedschap, zoals een slijpschijf, schuurschijf, steunschijf, draadborstel, enz. Vasthaken of blokkeren leidt tot een abrupte stop van het ronddraaiende inzetgereedschap. Daardoor wordt een ongecontroleerd elektrisch gereedschap tegen de draairichting van het inzetgereedschap versneld op de plaats van de blokkering.

Als bijvoorbeeld een slijpschijf in het werkstuk vasthaakt of blokkeert, kan de rand van de slijpschijf die in het werkstuk invalt, zich vastgrijpen. Daardoor kan de slijpschijf uitbreken of een terugslag veroorzaken. De slijpschijf beweegt zich vervolgens naar de bediener toe of van de bediener weg, afhankelijk van de draairichting van de schijf op de plaats van de blokkering. Hierbij kunnen slijpschijven ook breken.

Een terugslag is het gevolg van verkeerd of onjuist gebruik van het elektrische gereedschap. Terugslag kan worden voorkomen door geschikte voorzorgsmaatregelen, zoals hieronder beschreven.

- **Houd het elektrische gereedschap goed vast en breng uw lichaam en uw armen in een positie waarin u de terugslagkrachten kunt opvangen.** Gebruik altijd de extra handgreep, indien aanwezig, om de grootst mogelijke controle te hebben over terugslagkrachten of reactiemomenten bij het op toeren komen. De bediener kan door geschikte voor-zorgmaatregelen de terugslag- en reactiekrachten beheersen.
- **Breng uw hand nooit in de buurt van draaiende inzetgereedschappen.** Het inzetgereedschap kan bij de terugslag over uw hand bewegen.
- **Mijd met uw lichaam het gebied waarheen het elektrische gereedschap bij een terugslag wordt bewogen.** De terugslag drijft het elektrische gereedschap in de richting die tegengesteld is aan de beweging van de slijpschijf op de plaats van de blokkering.
- **Werk bijzonder voorzichtig in de buurt van hoeken, scherpe randen, enz. Voorkom dat inzetgereedschappen van het werkstuk terugstoten en vastklemmen.** Het ronddraaiende inzetgereedschap neigt er toe, zich vast te klemmen bij hoeken, scherpe randen of wanneer het terugspringt. Dit veroorzaakt een controleverlies of terugslag.
- **Gebruik geen kettingblad of getand zaagblad.** Zulke inzetgereedschappen veroorzaken vaak een terugslag of het verlies van de controle over het elektrische gereedschap.

Bijzondere veiligheidsvoorschriften voor schuurwerkzaamheden met schuurpapier

- **Gebruik geen schuurbladen met te grote afmetingen, maar houd u aan de voorschriften van de fabrikant voor de maten van schuurbladen.** Schuurbladen die over de rand van de steunschijf uitsteken, kunnen verwondingen veroorzaken en kunnen tot blokkeren, scheuren van de schuurbladen of terugslag leiden.

Bijzondere veiligheidsvoorschriften voor polijstwerkzaamheden

- **De polijstkap mag geen losse delen hebben, in het bijzonder geen losse bevestigingssnoeren.** Maak de bevestigingssnoeren vast of kort deze in. Losse, meedraaiende bevestigingssnoeren kunnen uw vingers meenemen of in het werkstuk vasthaken.

Bijzondere veiligheidsvoorschriften voor werkzaamheden met draadborstels

- **Houd er rekening mee dat de draadborstel ook tijdens het normale gebruik draadstukken verliest.** Overbelast de draden niet door een te hoge aandrukkracht. Wegvliegende draadstukken kunnen gemakkelijk door dunne kleding en/of de huid dringen.
- **Als het gebruik van een beschermkap wordt geadviseerd, dient u te voorkomen dat beschermkap en draadborstel elkaar kunnen raken.** Vlakstaal- en komstaalborstels kunnen door aandrukkracht en centrifugaal-krachten hun diameter vergroten.

Veiligheidsvoorschriften elektrisch gereedschap met buizenband-slijper-opzetstuk



WAARSCHUWING!

Lees alle veiligheidsvoorschriften en aanwijzingen. Als de veiligheidsvoorschriften en aanwijzingen niet in acht worden genomen, kan dit een elektrische schok, brand en/of ernstig letsel tot gevolg hebben.

Bewaar alle veiligheidsvoorschriften en aanwijzingen voor de toekomst.

- **Houd het gereedschap alleen aan de geïsoleerde greepvlakken vast, aangezien de schuurband het netsnoer van het gereedschap kan raken.** Beschadiging van een onder spanning staande leiding kan metalen delen van het gereedschap onder spanning zetten en tot een elektrische schok leiden.

- **Gebruik het elektrische gereedschap niet met een beschadigde kabel. Raak de beschadigde kabel niet aan en trek de stekker uit het stopcontact als de kabel tijdens de werkzaamheden wordt beschadigd.** Beschadigde kabels vergroten het risico van een elektrische schok.
- **Gebruik het elektrische gereedschap alleen voor droog schuren.** Het binnendringen van water in een elektrisch apparaat vergroot het risico van een elektrische schok.
- **Tijdens de werkzaamheden het elektrische gereedschap met beide handen vasthouden.** De handgreep moet gemonteerd zijn. Schakel de machine pas in wanneer u de greep met beide handen vasthoudt.
- **Houd uw handen uit de buurt van de lopende schuurband. In de buurt van de omkeerrollen bestaat verwondingsgevaar door vastklemming.** Vanwege de specifieke functie en de vereiste flexibiliteit van het gereedschap kunnen deze gevaarlijke plaatsen niet volledig worden afgeschermd.
- **Vrijkomend stof van materialen zoals loodhoudende verf, enkele houtsoorten, mineralen en metaal kunnen een gevaar vormen voor de bedienende personen of personen in de buurt.** Inademing of aanraking van dit stof kan tot aandoeningen van de ademwegen en/of allergische reacties voeren.
 - Voor goede ventilatie van de werkomgeving zorgen!
 - Indien mogelijk externe stofafzuiging gebruiken.
 - Het gebruik van een ademmasker met filterklasse P2 wordt geadviseerd.
- Bewerk geen materialen waarbij voor de gezondheid gevaarlijke stoffen (zoals asbest) vrijkomen.
- Lichte metalen waarvan het magnesiumgehalte groter dan 80% is, mogen niet worden geslepen of doorgeslepen. Brandgevaar!
- Elektrische gereedschappen die buitenshuis worden gebruikt of die veel aan metaalstof blootstaan, moeten via een aardlekschakelaar met een uitschakelstroom van maximaal 30 A worden aangesloten. Geen versleten, ingescheurde of ernstig beschadigde schuurbanden gebruiken. Beschadigde schuurbanden kunnen stukscheuren, weggeslingerd worden en iemand verwonden.
- Controleer voor het gebruik de juiste montage en bevestiging van de slijpgereedschappen. Schakel de machine in en laat deze 30 seconden lang onbelast lopen.
- Onderbreek het proefdraaien onmiddellijk als er sterke trillingen optreden of als u een ander defect vaststelt. Controleer de machine om de oorzaak daarvan vast te stellen.
- Belast de elektrische gereedschap niet zo sterk dat de machine tot stilstand komt of de schuurband slijpt.
- Schakel het elektrische gereedschap uit en laat het uitlopen voordat u het neerlegt.
- Span het elektrische gereedschap niet in een bankschroef vast.
- Netsnoer altijd langs de achterzijde van het elektrische gereedschap geleiden.
- Span het werkstuk in wanneer het niet bevestigd is of door het eigen gewicht stabiel ligt.
- Slijpgereedschappen dienen overeenkomstig de aanwijzingen van de fabrikant te worden gebruikt en opgeborgen.

Veiligheidsvoorschriften voor elektrisch gereedschap met bandvrij-opzetstuk



WAARSCHUWING!

Lees alle veiligheidsvoorschriften en aanwijzingen. Als de veiligheidsvoorschriften en aanwijzingen niet in acht worden genomen, kan dit een elektrische schok, brand en/of ernstig letsel tot gevolg hebben.

Bewaar alle veiligheidsvoorschriften en aanwijzingen voor de toekomst.

- **Houd het gereedschap alleen aan de geïsoleerde greepvlakken vast, aangezien de schuurband het netsnoer van het gereedschap kan raken.** Beschadiging van een onder spanning staande leiding kan metalen delen van het gereedschap onder spanning zetten en tot een elektrische schok leiden.

- **Gebruik het elektrische gereedschap niet met een beschadigde kabel. Raak de beschadigde kabel niet aan en trek de stekker uit het stopcontact als de kabel tijdens de werkzaamheden wordt beschadigd.** Beschadigde kabels vergroten het risico van een elektrische schok.
- **Gebruik het elektrische gereedschap alleen voor droog schuren.** Het binnendringen van water in een elektrisch apparaat vergroot het risico van een elektrische schok.
- **Tijdens de werkzaamheden het elektrische gereedschap met beide handen vasthouden.** De handgreep moet gemonteerd zijn. Schakel de machine pas in wanneer u de greep met beide handen vasthoudt.
- **Houd uw handen uit de buurt van de lopende schuurband. In de buurt van de omkeerrollen bestaat verwondingsgevaar door vastklemming.** Vanwege de specifieke functie en de vereiste flexibiliteit van het gereedschap kunnen deze gevaarlijke plaatsen niet volledig worden afgeschermd.
- **Vrijkomend stof van materialen zoals loodhoudende verf, enkele houtsoorten, mineralen en metaal kunnen een gevaar vormen voor de bedienende personen of personen in de buurt.** Inademing of aanraking van dit stof kan tot aandoeningen van de ademwegen en/of allergische reacties voeren.
 - Voor goede ventilatie van de werkomgeving zorgen!
 - Indien mogelijk externe stofafzuiging gebruiken.
 - Het gebruik van een ademmasker met filterklasse P2 wordt geadviseerd.
- **Bewerk geen materialen waarbij voor de gezondheid gevaarlijke stoffen (zoals asbest) vrijkomen.**
- **Lichte metalen waarvan het magnesiumgehalte groter dan 80% is, mogen niet worden geslepen of doorgeslepen. Brandgevaar!**
- Elektrische gereedschappen die buitenshuis worden gebruikt of die veel aan metaalstof blootstaan, moeten via een aardlekschakelaar met een uitschakelstroom van maximaal 30 A worden aangesloten. Geen versleten, ingescheurde of ernstig beschadigde schuurbanden gebruiken. Beschadigde schuurbanden kunnen stukscheuren, weggeslingerd worden en iemand verwonden.
- Controleer voor het gebruik de juiste montage en bevestiging van de slijpgereedschappen. Schakel de machine in en laat deze 30 seconden lang onbelast lopen.
- Onderbreek het proefdraaien onmiddellijk als er sterke trillingen optreden of als u een ander defect vaststelt. Controleer de machine om de oorzaak daarvan vast te stellen.
- Elektrisch gereedschap niet te sterk belasten waardoor het tot stilstand komt of de schuurband doorslijpt.
- Schakel het elektrische gereedschap uit en laat het uitlopen voordat u het neerlegt.
- Span het elektrische gereedschap niet in een bankschroef vast.
- Netsnoer altijd langs de achterzijde van het elektrische gereedschap geleiden.
- Span het werkstuk in wanneer het niet bevestigd is of door het eigen gewicht stabiel ligt.
- Slijpgereedschappen dienen overeenkomstig de aanwijzingen van de fabrikant te worden gebruikt en opgeborgen.

Overige veiligheidsvoorschriften

- Gebruik alleen een verlengkabel die voor gebruik buitenshuis is goedgekeurd.
- Gebruik voor het markeren van de machine alleen stickers. Boor geen gaatjes in het machinehuis.
- De netspanning en de op het typeplaatje vermelde spanningsgegevens moeten overeenkomen.

Geluid en trillingen



LET OP

Waarden voor het A-gewogen geluidsniveau en de totale trillingswaarden staan in de tabel „Technische gegevens“. De geluids- en trillingswaarden zijn vastgesteld volgens EN 60745.



VOORZICHTIG!

De aangegeven meetwaarden gelden voor nieuwe gereedschappen. Bij dagelijks gebruik veranderen geluids- en trillingswaarden.



LET OP

Het is deze instructies vermelde trillingsniveau is gemeten volgens de meetmethode zoals beschreven in de norm EN 60745 en kan worden gebruikt voor de onderlinge vergelijking van elektrische gereedschappen. Het is ook geschikt voor een voorlopige inschatting van de trillingsbelasting. Het vermelde trillingsniveau geldt voor de voornaamste toepassingen van het elektrische gereedschap. Indien het elektrische gereedschap wordt gebruikt voor andere toepassingen, met afwijkende inzetgereedschappen of zonder voldoende onderhoud, kan het trillingsniveau afwijken. Dit kan de trillingsbelasting over het gehele arbeidstijdvak duidelijk verhogen.

Voor een nauwkeurige schatting van de trillingsbelasting moeten ook de tijden in aanmerking worden genomen waarin het gereedschap uitgeschakeld is, of waarin het wel loopt, maar niet feitelijk wordt gebruikt. Dit kan de trillingsbelasting over het gehele arbeidstijdvak duidelijk verminderen.

Leg aanvullende veiligheidsmaatregelen ter bescherming van de bediener tegen het effect van trillingen vast, zoals: onderhoud van elektrische gereedschap en inzetgereedschappen, warm houden van de handen, organisatie van de arbeidsprocessen.



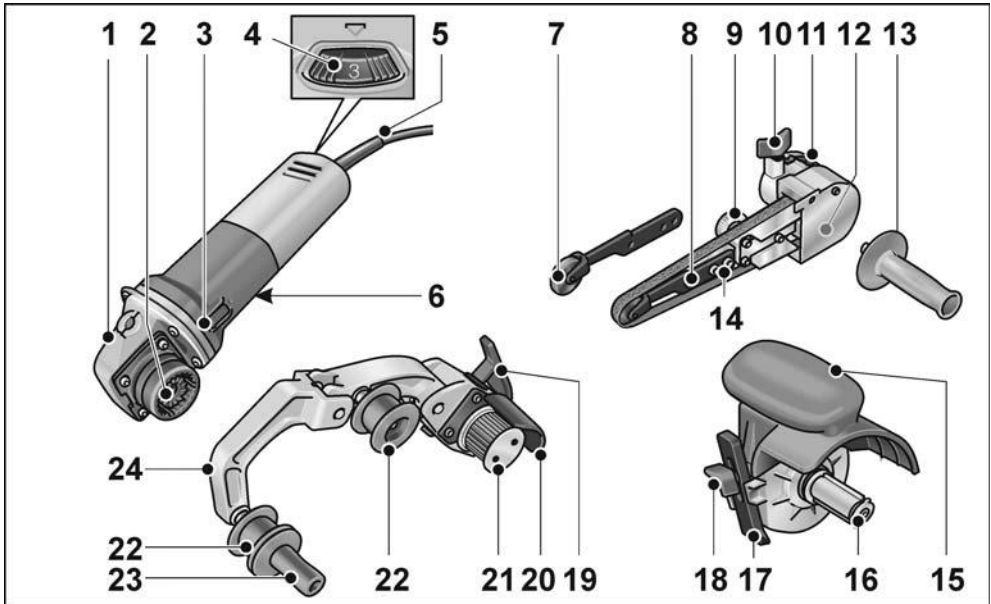
VOORZICHTIG!

Draag een gehoorbescherming bij een geluidsdruk van meer dan 85 dB(A).

Technische gegevens

Machinetype		Satineermachine BSE 8-4 50	Buizenbandslijper- machine BRE 8-4	Bandvlij- machine FBE 8-4
Opgenomen vermogen	W	800		
Afgegeven vermogen	W	325		
Nominaal toerental	o.p.m.	4500		
Onbelast toerental	o.p.m.	1400-4000		
Gereedschap-Ø max.	mm	125	-	-
Gereedschapbreedte	mm	50	-	-
Gereedschapopname	mm	19	-	-
Bandafmetingen (lengte x breedte)	mm	-	533x4-30	533x4-9
Bandsnelheid	m/s	-	3-8	
Gewicht volgens „EPTA-procedure 1/2003“				
Aandrijving zonder opzetstuk- ken en kabel	kg	1,8		
Aandrijving met opzetstuk (zonder kabel)	kg	2,3	2,7	2,6
Isolatieklasse		II/□		
A-gewogen geluidsniveau volgens EN 60745 (zie „Geluid en trillingen“):				
Geluidsdrumniveau L_{pA}	dB(A)	81,2	81,6	81,4
Geluidsvermogeniveau L_{WA}	dB(A)	92,2	92,6	92,4
Onzekerheid K	db	3,0		
Totale trillingswaarde volgens EN 60745 (zie „Geluid en trillingen“):				
Emissiewaarde a_h bij het – satineren van metaalop- pervlakken – schuren van metalen buizen	m/s^2	3,5 -	- < 2,5	- < 2,5
Onzekerheid K	m/s^2	1,5		

In één oogopslag



Aandrijfeenheid BME 8-4

- 1 Machinekop
- 2 Snelkoppeling voor opzetstukken
- 3 Schakelaar
Voor in- en uitschakelen. Met ver-
grendelingsstand voor continu gebruik.
- 4 Stelwiel voor vooraf instelbaar
toerental
- 5 Netsnoer 4,0 m met stekker
- 6 Typeplaatje *)

Bandvijl-opzetstuk FBE 8-4

- 7 Aandrukrol met schuurarm
- 8 Bevestigingsschroef/instelschroef voor
het instellen van de bandloop
- 9 Excenterschroef
- 10 Stelschroef voor schuur-opzetstuk
- 11 Ontgrendelingshendel voor
snelkoppeling
- 12 Behuizingsafdekking
- 13 Handgreep
- 14 Bevestigingsschroeven voor
schuurarm

Satineer-opzetstuk BSE 8-4 50

- 15 Beschermkap met handgreep
- 16 Gereedschapsopname
- 17 Parallelaanslag
- 18 Stelschroef voor parallelaanslag en
opzetstuk

Bandlijjer-opzetstuk BRE 8-4

- 19 Spanhendel voor snelkoppeling
- 20 Beschermende afdekking
- 21 Aandrijfrol met aanloopschijven
- 22 Geleiderol met aanloopschijven
- 23 Handgreep
- 24 Spanhendel
Met veerlager, voor het spannen van
de schuurband.

*) niet afgebeeld

Gebruiksaanwijzing



WAARSCHUWING!

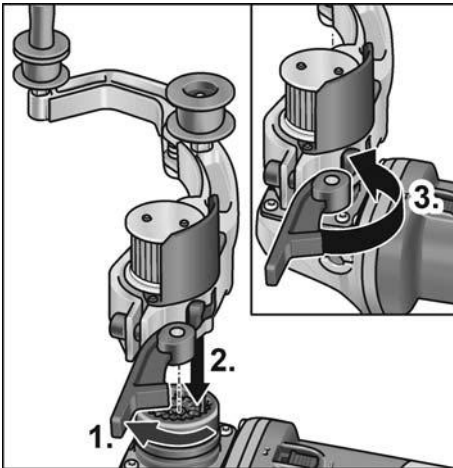
Trek altijd vóór werkzaamheden aan het elektrische gereedschap de stekker uit het stopcontact.

Voor de ingebruikneming

- Aandrijfeenheid en opzetstukken uitpakken en controleren of deze volledig geleverd zijn en geen transportschade hebben.

Montage van de opzetstukken

- Het gewenste opzetstuk op een vlak werkoppervlak met de snelkoppeling naar boven neerleggen.

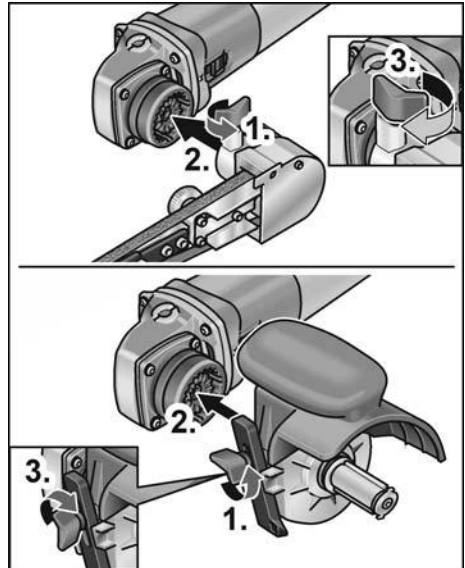


- Spanhendel op het opzetstuk openen (1.).
- Aandrijfeenheid in gewenste positie ten opzichte van het opzetstuk plaatsen en naar beneden drukken tot deze hoorbaar vastklikt (2.).
- Spanhendel sluiten (3.).



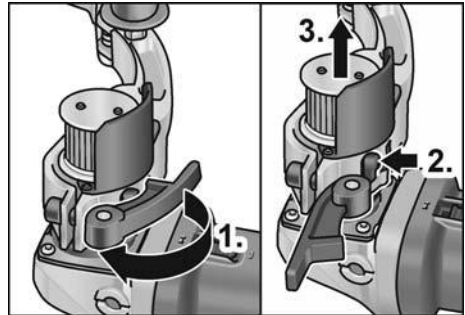
LET OP

De vertandingen van de snelkoppeling van aandrijfeenheid en opzetstuk worden bij het inschakelen automatisch gekoppeld.

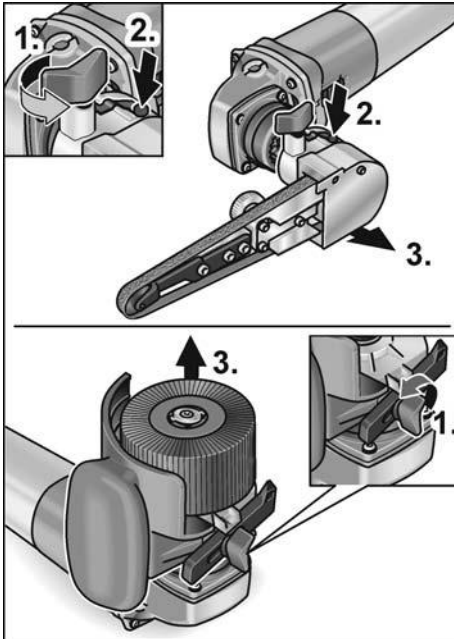


- Stelschroef losdraaien (1.).
- Aandrijfeenheid op de snelkoppeling plaatsen (2.).
- Stelschroef weer vastdraaien (3.).

Demontage van de opzetstukken



- Spanhendel op het opzetstuk openen (1.).
- Ontgrendelingshendel indrukken en vasthouden (2.).
- Aandrijfeenheid van het opzetstuk ophalen (3.).

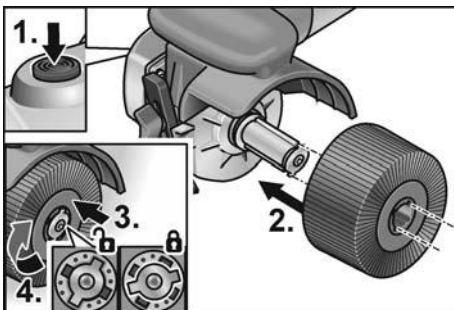


- Stelschroef op het opzetstuk losdraaien (1.).
- Ontgrendelingshendel indrukken en ingedrukt houden (2.).
- Opzetstuk oplichten (3.).

Gereedschap bevestigen

Bij deze gereedschapsopname is voor wisseling van gereedschap geen extra gereedschap nodig.

- Trek de stekker uit de contactdoos.
- Druk op de blokkering van de uitgaande as en houd deze ingedrukt (1.).



- Gereedschap of gereedschapdrager of de gereedschapopname schuiven (vormpassing groef en veer) (2.).
 - Gereedschap tegen de veerdruk naar beneden drukken (3.) en rechtersom draaien (4.).
- De gereedschapsopname is vergrendeld.

i LET OP

De gereedschapopname heeft een breedte van 50 mm. Afhankelijk van de gereedschapbreedte moeten verschillende gereedschappen worden aangebracht of moeten breedteverschillen met de afstandsringen worden gecompenseerd. Bijvoorbeeld:

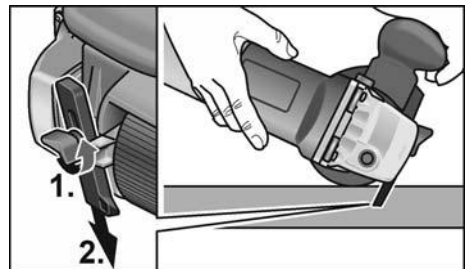
Polijst wiel 50 mm breed:	1 gereedschapp
Moltonschijf 10 mm breed:	4 gereedschappen en afstandsringene

- Steek de stekker in de contactdoos.
- Schakel het elektrische gereedschap in (zonder vastklikken) en laat het ca. 30 seconden lopen. Controleer de machine op onbalans en trillingen.
- Schakel het elektrische gereedschap uit.

Parallelaanslag gebruiken

De parallelaanslag garandeert dat de machine nauwkeurig rechtuit loopt bij de bewerking van profielen.

- Stelschroef op de parallelaanslag losdraaien (1.).
- Parallelaanslag instellen (2.).



- Stelschroef weer vastdraaien.

Werkinstructies voor satineer-opzetstuk

⚠️ VOORZICHTIG!

Na het uitschakelen loopt het slijpgereedschap nog korte tijd uit.

Bewerking van egale oppervlakken:

- Elektrisch gereedschap met beide handen vasthouden.

Voor het decoratief afwerken van het oppervlak:



- Elektrische gereedschap voorzichtig op het te bewerken oppervlak zetten en in lineaire bewegingen vooruit en achteruit bewegen.

Bandslijper-opzetstuk BRE 8-4

⚠️ WAARSCHUWING!

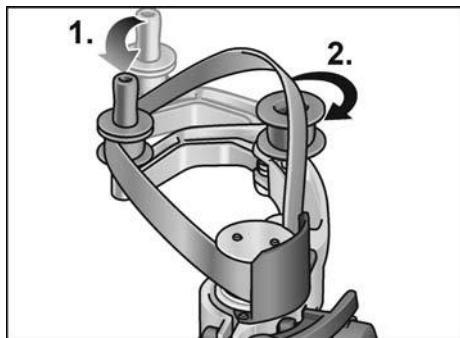
Trek altijd vóór werkzaamheden aan het elektrische gereedschap de stekker uit het stopcontact.

Schuurband aanbrengen of vervangen

⚠️ VOORZICHTIG!

Let op de aangegeven loopprijs van de band. De loopprijs moet overeenkomen met de loopprijspijl op de voorzijde van de machine.

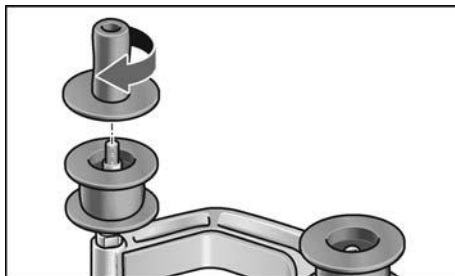
- Trek de stekker uit de contactdoos.
- Duw de spanhendel in de richting van de aandrijfrol en houd de hendel ingedrukt (1.).



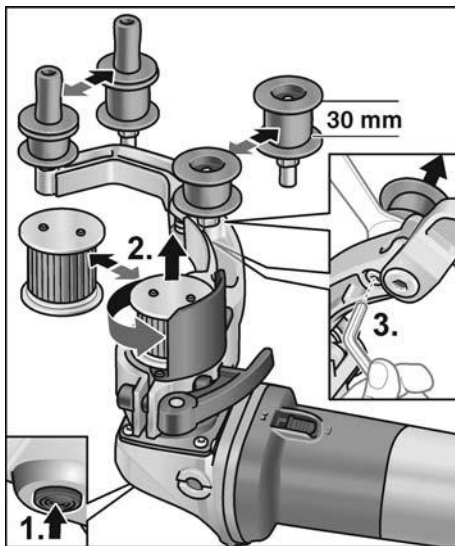
- Leg de schuurband op de rollen (2.).
- Laat de spanhendel los.
- Controleer of de band volledig op de rollen ligt.

Monteer de handgreep

De handgreep op de schroefdraad in positie brengen.



Rollen vervangen



Aandrijfrol:

- Arretering van uitgaande as indrukken en ingedrukt houden (1.).
- Aandrijfrol linksom losmaken en verwijderen (2.).
- Nieuwe aandrijfrol opzetten en rechtsom vastdraaien.
- Arretering van uitgaande as loslaten.

Geleiderol:

- Schroef met een inbusleutel losdraaien en de geleiderol verwijderen (3.).
- Nieuwe geleiderol plaatsen en vastdraaien.

Werkinstructies voor buizenbandslijper-opzetstuk**i LET OP**

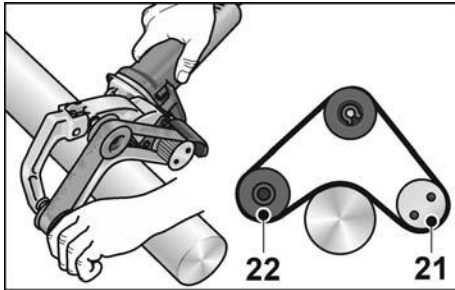
Na het uitschakelen loopt het slijpgereedschap nog korte tijd uit.

Een bandschuurmachine heeft de volgende voordelen ten opzichte van een slijpschijf:

- koel schuren en slijpen,
- zuiver polijsten zonder groeven,
- groot afnamevermogen,
- grote productiviteit dankzij grote omspanningsboog (afhankelijk van de diameter).

Schuren:**i LET OP**

Controleer nadat de machine op het werkstuk is geplaatst en voordat de machine wordt ingeschakeld, of de band volledig op de rollen ligt.



- De bewerking van buizen vindt plaats tussen de rollen 21 en 22.
- De omspanningsboog en de afnamecapaciteit kan door middel van de aandrukkraft gevarieerd worden.
- Hoe kleiner de buisdiameter, hoe groter de mogelijke omspanningsboog. Een boog tot 270° is mogelijk.

Verzegeling:

Veel fabrikanten adviseren de verzegeling van afgewerkte oppervlakken met een beschermende spray (zie Flex-toebehoren voor roestvrij staal).

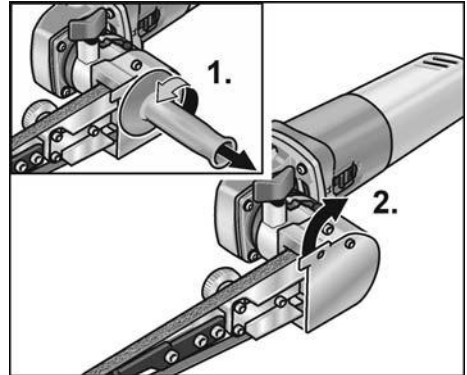
Zie www.flex-tools.com voor meer informatie over de producten van de fabrikant.

Bandvrij-opzetstuk FBE 8-4**⚠ WAARSCHUWING!**

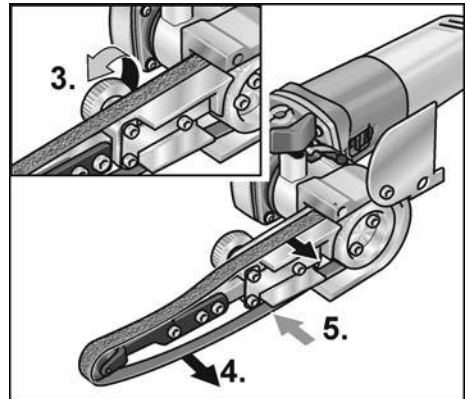
Trek altijd vóór werkzaamheden aan het elektrische gereedschap de stekker uit het stopcontact.

Schuurband aanbrengen of vervangen

- Trek de stekker uit de contactdoos.



- Handgreep demonteren (1.).
- De huisafdekking opzij zwenken (2.).



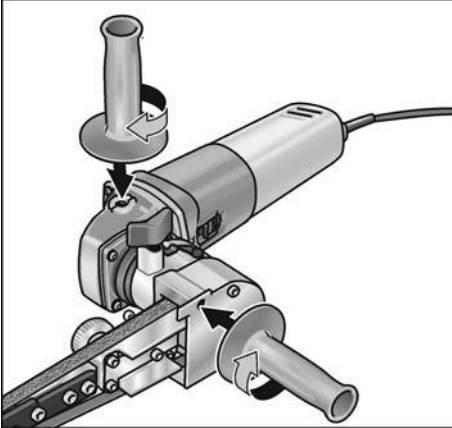
- Excenterschroef draaien en daardoor schuurband ontspannen (3.).
- Schuurband verwijderen (4.) (optioneel).
- Nieuwe schuurband in midden op schuurarm spannen (5.).
- Schuurband door draaien van excenterschroef vastspannen.
- Huisafdekking weer vóór het huis klappen.



VOORZICHTIG!

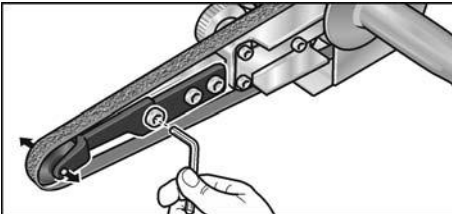
Let op de aangegeven looprichting van de band. De looprichting moet overeenkomen met de looprichtingpijl op de voorzijde van de machine.

Monteer de handgreep



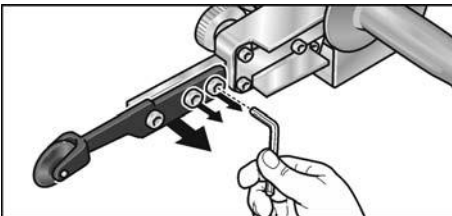
- De extra handgreep aan schroefdraad in stand 1 of stand 2 bevestigen.

Bandloop instellen



- Met voorste schroef aan schuurarm bandloop instellen. Bij lopende band instelling zodanig kiezen dat de band in het midden over de aandrukrol loopt.

Schuurarm wisselen



- Voor het wisselen van de schuurarm de drie bevestigingsschroeven losdraaien.

- Schuurarm verwijderen.
- Nieuwe schuurarm met de drie schroeven bevestigen.

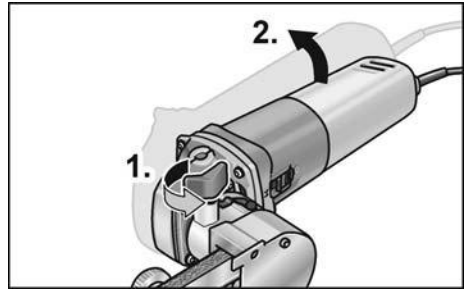
Tips voor de werkzaamheden



LET OP

Na het uitschakelen loopt het elektrische gereedschap nog korte tijd uit.

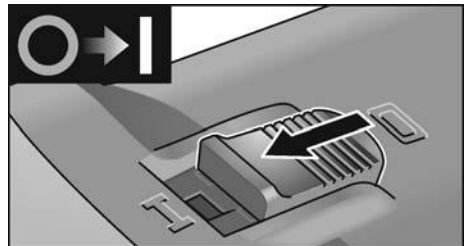
Schuren



- De zwenkarm kan na het openen van de vastzetschroef (1.) maximaal 140° schuin worden gezet (2.).
- Daardoor kan de bandvijlmachine ook worden gebruikt voor oppervlakken die moeilijk toegankelijk zijn, zoals de binnenkant van buizen.
- De afnamecapaciteit met de aandrukkraft variëren. Op gelijkmatige, niet te sterke aandrukkraft letten. Bij te hoge aandrukkraft kan de schuurband van de rol glijden.

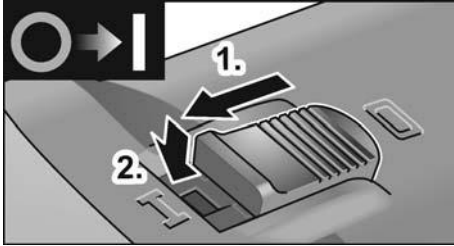
In- en uitschakelen

Gebruik voor korte duur zonder vergrendeling

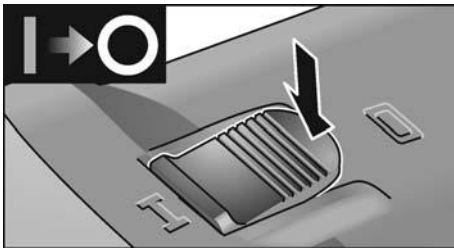


- Duw de schakelaar naar voren en houd deze vast.
- Als u de machine wilt uitschakelen, laat u de schakelaar los.

Continu gebruik met vergrendeling



- Duw de schakelaar naar voren (1.) en vergrendel vervolgens de schakelaar door deze vooraan in te drukken (2.).



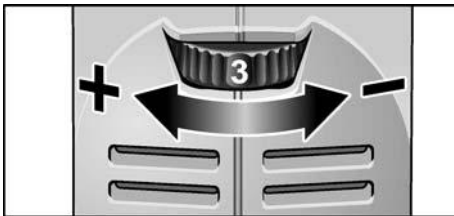
- Als u de machine wilt uitschakelen, ontgrendelt u de schakelaar door deze achteraan in te drukken.

i LET OP

Nadat de stroom is uitgevallen, start het ingeschakelde gereedschap niet opnieuw.

Vooraf instelbaar toerental

De werksnelheid kan met het stelwiel traploos aangepast worden aan de eisen die het materiaal stelt.



Stand	Toerental van de satineer-opzet-stuk [o.p.m.]	Bandsnelheid van de bandslijper-opzetstuk Bandvlij-opzetstuk [m/s]
1	1300	2,7

Stand	Toerental van de satineer-opzet-stuk [o.p.m.]	Bandsnelheid van de bandslijper-opzetstuk Bandvlij-opzetstuk [m/s]
2	1600	3,3
3	2300	4,7
4	3000	6,3
5	3500	7,4
6	3900	8,1

Onderhoud en verzorging



WAARSCHUWING!

Trek altijd vóór werkzaamheden aan het elektrische gereedschap de stekker uit het stopcontact.

Reiniging



WAARSCHUWING!

Bij het bewerken van metalen kan zich bij intensief gebruik geleidend stof in het machinehuis ophopen.

Gevaar voor beschadiging van de veiligheidsisolatie! Gebruik de machine via een aardlekschakelaar (inschakelstroom 30 mA).

- Reinig de machine en de ventilatieopeningen regelmatig. De frequentie van de reiniging is afhankelijk van het bewerkte materiaal en van de duur van het gebruik.
- Blaas de binnenzijde van het machinehuis met de motor regelmatig met droge perslucht door.

Koolborstels

De aandrijfeenheid is uitgerust met uitschakelkoolborstels. Na het bereiken van de slijtagegrens van de uitschakelkoolborstels wordt het elektrische gereedschap automatisch uitgeschakeld.



LET OP

Gebruik uitsluitend originele vervangingsonderdelen van de fabrikant. Bij het gebruik van onderdelen van een andere fabrikant vervallen de garantieverplichtingen van de fabrikant.

Door de luchttoevoeropeningen aan de achterzijde kunnen de koolborstelvonken tijdens het gebruik worden geobserveerd. Bij ernstige vonkontwikkeling van de koolborstels het apparaat onmiddellijk uitschakelen. Aandrijfeenheid bij een door de fabrikant erkende klantenservice afgeven.

Machinekop

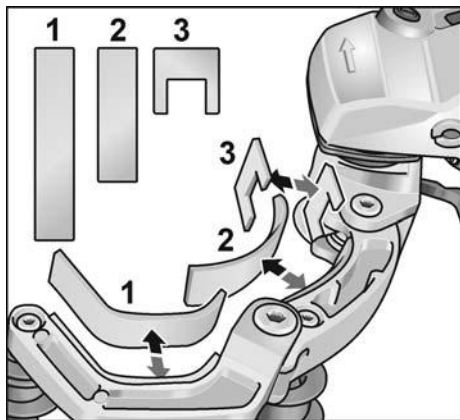
LET OP

Draai de schroeven op de machinekop tijdens de garantietijd niet los. Anders vervallen de garantieverplichtingen van de fabrikant.

Reparaties

Laat reparaties uitsluitend uitvoeren door een door de fabrikant erkende klantenservice.

Slijtende onderdelen vervangen



Tijdens het gebruik van de bandschuurmachine verslijten de viltstukken van de spanhendel. Vervangingsonderdelen zijn verkrijgbaar via de fabrikant of de vakhandel.

Vervangingsonderdelen en toebehoren

Zie voor meer toebehoren, in het bijzonder slijpgereedschappen, de catalogi van de fabrikant.

Explosietekeningen en onderdelenlijsten vindt u op onze website:

www.flex-tools.com

Afvoeren van verpakking en machine



WAARSCHUWING!

Maak een versleten machine onbruikbaar door het netsnoer te verwijderen.



Alleen voor EU-landen

Gooi elektrische gereedschappen niet bij het huisvuil.

Volgens de Europese richtlijn 2012/19/EU betreffende afgedankte elektrische en elektronische apparatuur en de omzetting van de richtlijn in nationaal recht moeten versleten elektrische gereedschappen apart worden ingezameld en op een voor het milieu verantwoorde wijze opnieuw worden gebruikt.



LET OP

Vraag uw vakhandel naar de mogelijkheden om uw oude gereedschap af te geven!

CE-Conformiteit

Wij verklaren als alleen verantwoordelijke dat het onder „Technische gegevens” beschreven product voldoet aan de volgende normen en normatieve documenten:

EN 60745 volgens de bepalingen van de richtlijnen 2014/30/EU, 2006/42/EG, 2011/65/EU.

Verantwoordelijk voor technische documentatie:

FLEX-Elektrowerkzeuge GmbH, R & D
Bahnhofstrasse 15, D-71711 Steinheim/Murr

Eckhard Rühle
Manager Research &
Development (R & D)

Klaus Peter Weinper
Head of Quality
Department (QD)

06-06-2018

FLEX-Elektrowerkzeuge GmbH
Bahnhofstrasse 15, D-71711 Steinheim/Murr

Uitsluiting van aansprakelijkheid

De fabrikant en zijn vertegenwoordiger zijn niet aansprakelijk voor schade en verloren winst door onderbreking van de werkzaamheden die door het product of het niet-mogelijke gebruik van het product zijn veroorzaakt.

De fabrikant en zijn vertegenwoordiger zijn niet aansprakelijk voor schade die door ondeskundig gebruik of in combinatie met producten van andere fabrikanten is veroorzaakt.

Inhold

Anvendte symboler	114
Symboler på apparatet	114
For din egen sikkerheds skyld	114
Støj og vibration	119
Tekniske data	120
Oversigt	121
Brugsanvisning	122
Vedligeholdelse og eftersyn	127
Bortskaffelsehenvisninger	128
CE-Overensstemmelse	128
Ansvarsudelukkelse	128

Anvendte symboler



ADVARSELI

Betegner en umiddelbar truende fare.

Ved tilsidesættelse af henvisningen opstår der livsfare eller fare for alvorlig tilskadekomst.



FORSIGTIG!

Betegner en mulig farlig situation.

Ved tilsidesættelse af henvisningen er der fare for tilskadekomst eller materielle skader.



BEMÆRK

Betegner anvendelsestips og vigtige informationer.

Symboler på apparatet



Læs betjeningsvejledningen inden ibrugtagning!



Benyt øjenværn!



Beskyttelsesklasse II (helt isoleret)



Henvisning om bortskaffelse af den udtjente maskine (se side 128)

For din egen sikkerheds skyld



ADVARSELI

Læs følgende før vinkelsliberen benyttes og følg instruktionerne:

- denne betjeningsvejledning,
- „Generelle sikkerhedsanvisninger“ for håndtering af elværktøjer i vedlagte hæfte (skrift-nr.: 315.915),
- de for anvendelsesstedet gældende regler og forskrifter vedrørende forebyggelse af ulykker.

Denne vinkelsliber er konstrueret i henhold til det aktuelle tekniske niveau og de anerkendte sikkerhedstekniske regler.

Alligevel kan der ved dets brug opstå fare for brugers eller tredjemands liv og lemmer, maskinen kan beskadiges, eller der kan opstå andre materielle skader.

- Vinkelsliberen må kun benyttes
- til det dertil beregnede formål,
 - i sikkerhedsteknisk upåklagelig tilstand.
- Fejl, der har negativ indflydelse på sikkerheden, skal afhjælpes omgående.

Bestemmelsesmæssig brug

Drivenheden BME 8-4 må udelukkende anvendes til drev af nedenstående forsatser.

Med satineringsforsats BSE 8-4 50 er elværktøjet beregnet

- til erhvervsmæssig brug inden for industri og håndværk,
 - til overfladebehandling, f. eks. satinerings, strukturering, polering, børstning, udglatning, fjernelse af rust eller afgratning ved stål, rustfrit stål eller ikke-jernmetaller,
 - til brug med værktøjer, der tilbydes af producenten til denne maskine.
- Overfladebehandling af træ er forbudt.

Med båndsliberforsats BRE 8-4 er elværktøjet beregnet

- til erhvervsmæssig brug inden for industri og håndværk,
- til finish af stålør, runde gelænderdele,
- til slibning af runde stangprofiler samt rør generelt,
- til brug med slibebånd og tilbehør angivet i denne vejledning eller anbefalet af fabrikanten.

Med båndfileforsats FBE 8-4 er elværktøjet beregnet

- til erhvervsmæssig brug inden for industri og håndværk,
- til slibning og polering af metaloverflader på svært tilgængelige steder,
- til brug med slibebånd og tilbehør angivet i denne vejledning eller anbefalet af fabrikanten.

Sikkerhedsanvisninger for elværktøj med satineringsforsats

ADVARSEL!

Læs venligst alle sikkerhedshenvisninger og anvisninger. Tilrådesættelse af sikkerhedshenvisningerne og anvisningerne kan medføre elektriske stød, brand og/eller alvorlige kvæstelser. Opbevar venligst sikkerhedshenvisningerne og anvisningerne af hensyn til senere brug.

Fælles sikkerhedsanvisninger for polering og arbejde med trådbørste

- Dette elværktøj skal anvendes som polermaskine og til arbejde med trådbørste. Følg alle sikkerhedshenvisninger, anvisninger, illustrationer og data, der følger med apparatet. Hvis efterfølgende anvisninger tilrådesættes, kan det medføre elektriske stød, brand og eller alvorlige kvæstelser.
- Dette elværktøj er ikke egnet til slibning og skærearbejde. Hvis elværktøjet anvendes til andre formål, end det er beregnet til, kan personer udsættes for fare og kvæstes.
- Der må ikke anvendes tilbehør, der ikke specielt er beregnet og anbefalet af fabrikanten til dette elværktøj. Selv om tilbehøret kan fastgøres på elværktøjet, er det ikke en garanti for en sikker brug.
- Det tilladte omdrejningstal af indsatsværktøjet skal være mindst lige så højt som det på elværktøjet angivne maksimale omdrejningstal. Tilbehør der drejer hurtigere end tilladt kan brække og kastes rundt.
- Det anvendte indsatsværktøjs yderdiametere og tykkelse skal svare til målangivelserne for elværktøjet. Forkert dimensionerede indsatsværktøjer kan ikke afskærmes tilstrækkeligt eller kontrolleres.
- Indsatsværktøj med gevindindsats skal passe nøjagtigt på slibespindlens gevind. Ved indsatsværktøj, der monteres med en flange, skal indsatsværktøjets huldiameter passe til flangens holdediameter. Indsatsværktøjer, der ikke passer nøjagtigt på elværktøjets slibespindel, drejer ujævnt, vibrerer kraftigt, og det kan medføre, at man mister kontrollen over dem.
- Beskadigede indsatsværktøjer må ikke anvendes. Kontrollér altid før brug indsatsværktøj som f.eks. slibeskiver for afsplintninger og revner, slibebagskiver for revner, slid eller stærkt slid, trådbørster for løse eller brækkede tråde. Hvis elværktøjet er faldet på gulvet, kontrollér, om det er beskadiget, eller anvend et ubeskadiget indsatsværktøj. Når indsatsværktøjet er kontrolleret og sat på plads, skal du holde dig selv og andre personer, der befinder sig i nærheden, uden for det niveau, hvor indsatsværktøjet roterer. Lad apparatet køre et minut med maks. omdrejningstal. Beskadigede indsatsværktøjer brækker for det meste i løbet af denne testtid.
- Bær personligt beskyttelsesudstyr. Benyt helmaske til ansigtet, øjenværn eller beskyttelsesbriller, afhængigt af det udførte arbejde. Benyt afhængigt af arbejdets art støvmaske, høreværn, beskyttelsehandsker eller specialforklæde, der beskytter mod små slibe- og materialepartikler. Øjnene skal beskyttes mod fremmedlegemer, der kastes rundt og som opstår i forbindelse med forskelligt arbejde. Støv- eller åndedrætsmasken skal filtrere det støv, der opstår under arbejdet. Udsættes du for kraftig støj i længere tid, kan du lide høretab.
- Sørg for at andre personer opholder sig i sikker afstand af dit arbejdsområde. Enhver, der betræder arbejdsområdet, skal bruge personligt beskyttelsesudstyr. Brudstykker af arbejdsområdet eller brækkede indsatsværktøjer kan blive kastet rundt og medføre kvæstelser, også uden for selve arbejdsområdet.

- **Hold elværktøjet i de isolerede grebsflader, da slibeflader kan ramme værktøjens egen tilslutningsledning.** Beskadigelse af en spændingsførende ledning kan sætte metaldele på apparatet under spænding og medføre elektriske stød.
- **Hold netkablet borte fra roterende indsatsværktøjer.** Mister du kontrollen over apparatet, kan netkablet skæres over eller rammes, og din hånd eller arm kan trækkes ind i det roterende indsatsværktøj.
- **Læg aldrig elværktøjet til side før det står helt stille.** Det roterende indsatsværktøj kan komme i kontakt med fralægningsfladen, hvorved du kan miste kontrollen over elværktøjet.
- **Lad ikke elværktøjet køre, mens det bæres.** Ved tilfældig kontakt med det roterende indsatsværktøj kan dit tøj blive fanget, hvorved indsatsværktøjet kan bore sig ind i din krop.
- **Rengør ventilationsslidserne på elværktøjet regelmæssigt.** Motorblæseren trækker støv ind i huset, og store mængder metalstøv kan forårsage elektrisk fare.
- **Ikke anvend elværktøjet i nærheden af brændbare materialer.** Gnister kan antænde disse materialer.
- **Ikke anvend indsatsværktøjer, der kræver flydende kølemidler.** Brug af vand eller andre flydende kølemidler kan medføre, at der opstår elektriske stød.

Tilbageslag og tilsvarende sikkerhedshenvisninger

Tilbageslag er en pludselig reaktion, som skyldes, at et roterende indsatsværktøj, f.eks. slibeskive, slibetallerken, trådbørste osv., har sat sig fast eller blokerer. Fastsættelse eller blokering medfører et pludseligt stop af det roterende indsatsværktøj. Derved accelereres et ukontrolleret elværktøj mod indsatsværktøjets omdrejningsretning på blokeringstedet.

Sidder f.eks. en slibeskive fast i et emne eller blokerer i et arbejdsemne, kan kanten på slibeskiven, der dykker ned i arbejdsemnet, blive siddende, hvorved slibeskiven brækker af eller giver tilbageslag.

Slibeskiven bevæger sig hen imod eller bort fra brugeren, afhængigt af skivens omdrejningsretning på blokeringstedet. Derved kan slibeskiver også brække.

Et tilbageslag skyldes forkert eller fejlbehæftet brug af elværktøjet.

Det kan forhindres ved at træffe egnede forsigtighedsforanstaltninger, der beskrives nedenfor.

- **Hold godt fast i elværktøjet og sørg for, at både krop og arme befinder sig i en position, der modvirker tilbageslag-skræfterne.** Anvend altid ekstrahåndtaget, hvis et sådant findes, for at have så meget kontrol som muligt over tilbageslag-skræfterne eller reaktionsmomenterne, når apparatet kører op i hastighed. Brugeren kan beherske tilbageslags- og reaktionskræfterne ved at træffe egnede sikkerhedsforanstaltninger.
- **Sørg for at hænderne aldrig kommer i nærheden af de roterende indsatsværktøjer.** Indsatsværktøjet kan bevæge sig hen over din hånd i forbindelse med et tilbageslag.
- **Undgå at kroppen befinder sig i det område, hvor elværktøjet bevæger sig i forbindelse med et tilbageslag.** Tilbageslaget driver elværktøjet i modsat retning af slibeskivens bevægelse på blokeringstedet.
- **Vær særlig forsigtig ved arbejder i områder som f.eks. hjørner, skarpe kanter osv. Det skal forhindres, at indsatsværktøjet slår tilbage fra arbejdsemnet og sætter sig fast.** Det roterende indsatsværktøj har tendens til at sætte sig fast, når det anvendes i hjørner, skarpe kanter, eller hvis det springer tilbage. Dette medfører, at man mister kontrollen, eller der opstår et tilbageslag.

- **Brug ikke kædesavklinger eller fortandede savklinger.** Sådanne indsatsværktøjer bevirker ofte et tilbageslag, eller at man mister kontrollen over elværktøjet.

Særlige sikkerhedshenvisninger vedrørende sandpapierslibning

- **Anvend ikke overdimensionerede slibeblade men følg angivelserne fra fabrikanten vedrørende slibebladenes størrelse.** Slibeblade, der rager ud over slibetallerknen, kan medføre kvæstelser, blokering og brist af slibebladene eller tilbageslag.

Særlige sikkerhedshenvisninger vedrørende polering

- **Løse dele på polerhætten, især fastgørelsessnore, er forbudt.** Læg fastgørelsessnore på plads eller afkort dem. Løse fastgørelsessnore, der drejer med rundt, kan gribe fat i fingrene eller sætte sig fast i arbejdsemnet.

Særlige sikkerhedsanvisninger i forbindelse med arbejde med trådbørster

- **Vær opmærksom på, at trådbørster også taber trådstykker under almindelig brug.** Overbelast ikke trådene med et for stort tryk. Flyvende trådstykker kan meget hurtigt trænge ind under tyndt tøj og/eller huden.
- **Anbefales det at bruge en beskyttelseskærm, skal du forhindre, at beskyttelseskærm og trådbørste kan berøre hinanden.** Tallerken- og kopbørster kan øge deres diameter ved presstryk og centrifugalkræfter.

Sikkerhedsanvisninger for elværktøj med rørbåndsliberforsats

ADVARSEL!

Læs venligst alle sikkerhedshenvisninger og anvisninger. *Tilsidesættelse af sikkerhedshenvisningerne og anvisningerne kan medføre elektriske stød, brand og/eller alvorlige kvæstelser. Opbevar venligst sikkerhedshenvisningerne og anvisningerne af hensyn til senere brug.*

- **Hold fast i de isolerede grebsflader på maskinen, da slibebandet kan ramme sit eget netkabel.** Ved beskadigelse af en

spændingsførende ledning kan maskindele af metal sættes under spænding og medføre elektriske stød.

- **Elværktøjet må ikke benyttes, hvis ledningen er beskadiget. Berør ikke en beskadiget ledning men træk netstikket ud af stikkontakten, hvis ledningen skulle blive beskadiget under brugen.**

Beskadigede ledninger øger risikoen for elektriske stød.

- **Anvend kun elværktøjet til tørslibning.** Indtrængning af vand i elværktøjet øger risikoen for elektriske stød.

- **Benyt begge hænder til styring af elværktøjet, når det benyttes.**

Håndtaget skal være monteret! Tænd først maskinen, når begge hænder er placeret på grebene.

- **Hold hænderne væk fra slibebandet, når det er i gang. Undgå kontakt med styrerullerne, klemningsfare.** På grund af apparatets funktionsmåde og tilsikret fleksibilitet kan disse arealer ikke afskærms komplet.

- **Frisat støv fra materialer, f.eks. blyholdige malinger, nogle træarter, mineraler og metal kan udsætte operatøren eller andre personer, der opholder sig i nærheden, for fare.** Hvis dette støv indåndes eller berøres, kan det medføre åndedrætssygdomme og/eller allergiske reaktioner.

– Sørg for at arbejdspladsen udluftes godt!

– Brug om muligt ekstern støvudsugning.

– Det anbefales at anvende en støvmaske med filterklasse P2.

- Der må ikke bearbejdes materialer, hvor sundhedsfarlige stoffer frigives (f.eks. asbest).

- Letmetaller, hvis magnesiumindhold er over 80% må aldrig slibes eller skæres over. Brandfare!

- Slut apparater til et fejlstrømsrelæ (brydestrøm maksimalt 30 mA) ved udendørs brug, eller hvis de udsættes for ekstremt meget metalstøv. Slide, revnede eller stærkt tilstoppede må ikke anvendes. Beskadigede slibeband kan bryde, slynges bort og kvæste personer.

- Kontrollér før brug, at slibeværktøjerne er monteret og fastgjort korrekt. Tænd maskinen og lad den køre 30 sekunder uden belastning!
- Stands prøvekørslen omgående, hvis der opstår kraftige vibrationer, eller hvis der konstateres andre skader. Kontrollér maskinen og søg fejlen.
- Elværktøjet må ikke belastes så stærkt, at den standser eller slibebåndet rutsjer.
- Sluk elværktøjet og vent til det står helt stille, inden det fralægges.
- Elværktøjet må ikke spændes fast i et skruestik.
- Led altid netkablet bagud og bort fra elværktøjet.
- Fastspænd emnet, hvis det ikke er fastgjort eller hviler sikkert på grund af sin egen vægt.
- Slibeværktøjerne skal opbevares og håndteres i henhold til fabrikantens anvisninger.

Sikkerhedsanvisninger for elværktøj med båndfileforsats

ADVARSEL!

Læs venligst alle sikkerhedshenvisninger og anvisninger. Tilsidesættelse af sikkerhedshenvisningerne og anvisningerne kan medføre elektriske stød, brand og/eller alvorlige kvæstelser. Opbevar venligst sikkerhedshenvisningerne og anvisningerne af hensyn til senere brug.

- Hold fast i de isolerede grebsflader på maskinen, da slibebåndet kan ramme sit eget netkabel. Ved beskadigelse af en spændingsførende ledning kan maskindele af metal sættes under spænding og medføre elektriske stød.
- Elværktøjet må ikke benyttes, hvis ledningen er beskadiget. Berør ikke en beskadiget ledning men træk netstikket ud af stikkontakten, hvis ledningen skulle blive beskadiget under brugen. Beskadigede ledninger øger risikoen for elektriske stød.
- Anvend kun elværktøjet til tørslibning. Indtrængning af vand i elværktøjet øger risikoen for elektriske stød.
- Benyt begge hænder til styring af elværktøjet, når det benyttes. Håndtaget

skal være monteret! Tænd først maskinen, når begge hænder er placeret på grebene.

- Hold hænderne væk fra slibebåndet, når det er i gang. Undgå kontakt med styreullerne, klemningsfare. På grund af apparatets funktionsmåde og tilsikret fleksibilitet kan disse faresteder ikke afskærmes komplet.
- Frisat støv fra materialer, f.eks. blyholdige maling, nogle træarter, mineraler og metal kan udsætte operatøren eller andre personer, der opholder sig i nærheden, for fare. Hvis dette støv indåndes eller berøres, kan det medføre åndedræts sygdomme og/eller allergiske reaktioner.
 - Sørg for at arbejdspladsen udluftes godt!
 - Brug om muligt ekstern støvudsugning.
 - Det anbefales at anvende en støvmaske med filterklasse P2.
- Der må ikke bearbejdes materialer, hvor sundhedsfarlige stoffer frigives (f.eks. asbest).
- Letmetaller, hvis magnesiumindhold er over 80% må aldrig slibes eller skæres over. Brandfare!
- Slut apparater til et fejlstrømsrelæ (brydestrøm maksimalt 30 mA) ved udendørs brug, eller hvis de udsættes for ekstremt meget metalstøv. Slide, revnede eller stærkt tilstoppede må ikke anvendes. Beskadigede slibebånd kan bryde, slynges bort og kvæste personer.
- Kontrollér før brug, at slibeværktøjerne er monteret og fastgjort korrekt. Tænd maskinen og lad den køre 30 sekunder uden belastning!
- Stands prøvekørslen omgående, hvis der opstår kraftige vibrationer, eller hvis der konstateres andre skader. Kontrollér maskinen og søg fejlen.
- Elværktøjet må ikke belastes så hårdt, at det kommer til stilstand, eller så slibebåndet glider.
- Sluk elværktøjet og vent til det står helt stille, inden det fralægges.
- Elværktøjet må ikke spændes fast i et skruestik.
- Led altid netkablet bagud og bort fra elværktøjet.

- Fastspænd emnet, hvis det ikke er fastgjort eller hviler sikkert på grund af sin egen vægt.
- Slibeværktøjerne skal opbevares og håndteres i henhold til fabrikantens anvisninger.

Andre sikkerhedsanvisninger

- Der må kun anvendes forlængerledninger, der er godkendte til udendørs brug.
- Brug udelukkende klæbemærker til mærkning af apparatet. Bor aldrig huller i huset.
- Netspændingen og spændingsangivelsen på typeskiltet skal stemme overens.

Fastlæg derfor yderligere sikkerhedsforanstaltninger til beskyttelse af brugeren imod påvirkning af svingninger, f.eks. vedligeholdelse af elværktøj og indsatsværktøjer, varmholdelse af hænder, organisation af arbejdsforløb.



FORSIGTIG!

Ved et lydtryk på over 85 dB(A) skal der benyttes høreværn.

Støj og vibration

i BEMÆRK

Værdierne for det A-vægtede støjniveau samt de samlede svingningsværdier fremgår af tabellen „Tekniske data“. Støj- og svingningsværdierne er beregnet ifølge EN 60745.



FORSIGTIG!

De angivne måleværdier gælder for nye apparater. Støj- og svingningsværdierne ændrer sig ved daglig brug.

i BEMÆRK

Det svingningsniveau, der er angivet i disse anvisninger, er blevet målt i henhold til en standardiseret måleproces i EN 60745 og kan bruges til at sammenligne elværktøjerne. Det egner sig også til en foreløbig vurdering af svingningsbelastningen.

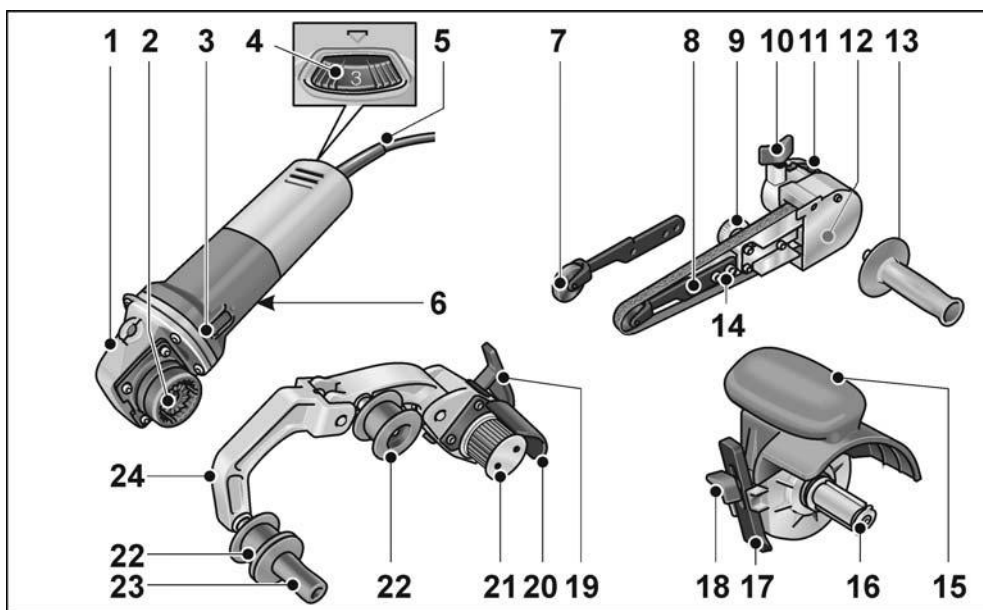
Det angivne svingningsniveau repræsenterer elværktøjets hovedsagelige anvendelse. Hvis elværktøjet dog benyttes til andre formål, med afvigende indsatsværktøjer eller det vedligeholdes utilstrækkeligt, kan svingningsniveauet ændre sig. Dette kan øge svingningsbelastningen betydeligt i hele arbejdstidsrummet.

For nøjagtigt at kunne vurdere svingningsbelastningen bør man også tage højde for de tider, hvor apparatet er slukket eller kører, men ikke bruges. Dette kan reducere svingningsbelastningen betydeligt i hele arbejdstidsrummet.

Tekniske data

Apparattype		Satineringsmas- kinen BSE 8-4 50	Rørbåndsliber BRE 8-4	Båndfil FBE 8-4
Optagen effekt	W	800		
Afgivet effekt	W	325		
Dimensioneret omdrejningstal	omdr./ min	4500		
Tomgangsomdrejningstal	omdr./ min	1400-4000		
Max. værktøjs Ø	mm	125	-	-
Værktøjsbredde	mm	50	-	-
Værktøjsoptagelse	mm	19	-	-
Bånddimensioner (længde x bredde)	mm	-	533x4-30	533x4-9
Båndhastighed	m/s	-	3-8	
Vægt i henhold til „EPTA-procedure 01/2003“				
Drev uden forsats og kabel	kg	1,8		
Drev med forsats (uden kabel)	kg	2,3	2,7	2,6
Beskyttelsesklasse		II/□		
A-vægtet støjniveau i henhold til EN 60745 (se „Støj og vibration“):				
Lydtryksniveau L_{pA}	dB(A)	81,2	81,6	81,4
Lydeffektniveau L_{WA}	dB(A)	92,2	92,6	92,4
Usikkerhed K	db	3,0		
Samlet svingningsværdi i henhold til EN 60745 (se „Støj og vibration“):				
Emmissionsværdi a_h ved – satinerings af metaloverflader – slibning af metalrør	m/s^2	3,5 -	- < 2,5	- < 2,5
Usikkerhed K	m/s^2	1,5		

Oversigt



Drivenhed BME 8-4

- 1 Gearhoved
- 2 Lynkobling til forsats
- 3 Vippekontakt
Tænder og slukker maskinen.
Med indgrebsstilling for konstant drift.
- 4 Indstillingshjul til forvalg af omdrejningstal
- 5 Netkabel 4,0 m med netstik
- 6 Typeskilt *)

Båndfilerforsats FBE 8-4

- 7 Trykrulle med slibearm
- 8 Monteringsskrue/indstillingsskrue til indstilling af båndløb
- 9 Excenterskrue
- 10 Låseskrue til slibeforsats
- 11 Oplåsningsarm til lynkobling
- 12 Kabinetafdækning
- 13 Håndtag
- 14 Monteringsskruer til slibearm

Satineringsforsats BSE 8-4 50

- 15 Beskyttelsesskærm med håndgreb
- 16 Værktøjsoptagelse
- 17 Parallelanslag
- 18 Låseskrue til parallelanslag og forsats

Båndsliberforsats BRE 8-4

- 19 Spændearm til lynkobling
- 20 Beskyttelsesafdækning
- 21 Drivrulle med startskiver
- 22 Styrrulle med startskiver
- 23 Håndtag
- 24 Vippearms
Med fjeder til fastspænding af slibebandet.

*) ikke illustreret

Brugsanvisning

ADVARSEL!

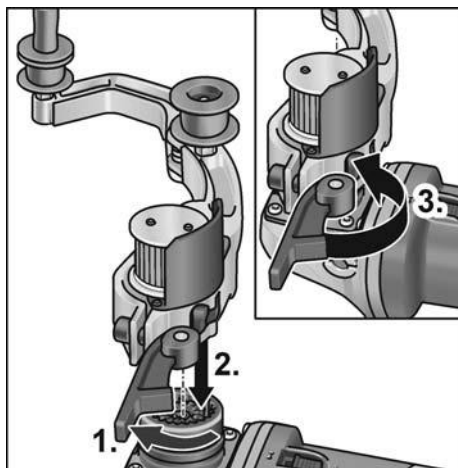
Træk stikket ud af stikkontakten, før der udføres arbejde på elværktøjet.

Inden ibrugtagning

Pak drivenhed og forsætter ud, og kontroller, om udstyret er komplet eller beskadiget under transporten.

Montering af forsætterne

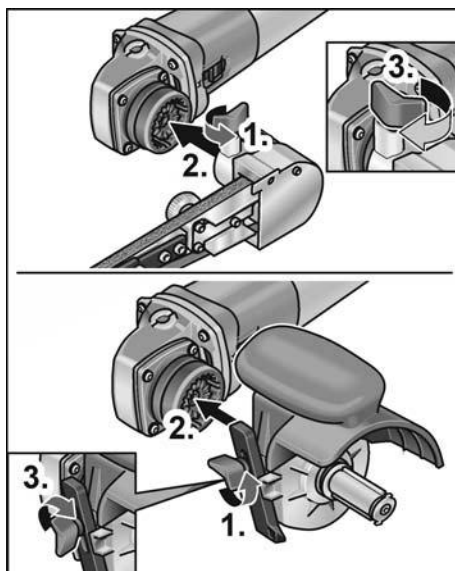
- Læg den ønskede forsats på en plan arbejdsflade med lynkoblingen opad.



- Åbn spændearmen på forsatsen (1.).
- Sæt drivenheden an i den ønskede position i forhold til forsatsen, og tryk den ned, indtil den går hørbart i indgreb (2.).
- Luk spændearmen (3.).

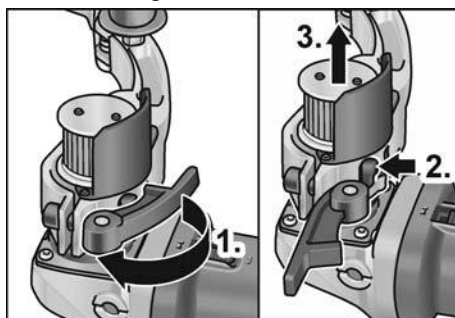
BEMÆRK

Fortændingerne i lynkoblingen på drivenhed og forsats kobles automatisk sammen, når værktøjet tændes.

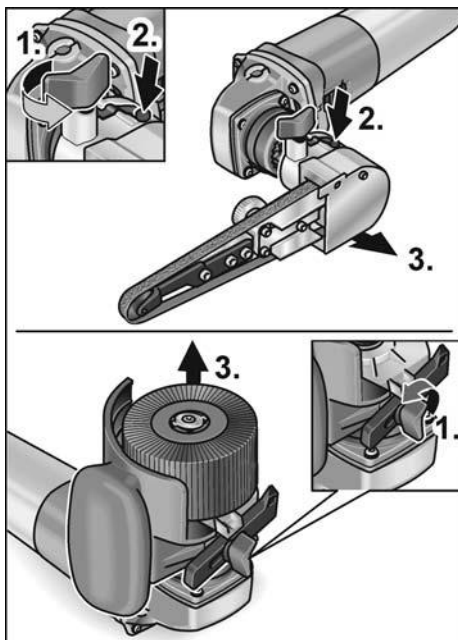


- Løsn låseskruen (1.).
- Sæt drivenheden på lynkoblingen (2.).
- Spænd låseskruen igen (3.).

Afmontering af forsætterne



- Åbn spændearmen på forsatsen (1.).
- Tryk oplåsningsarmen ned, og hold nede (2.).
- Løft drivenheden af forsatsen (3.).

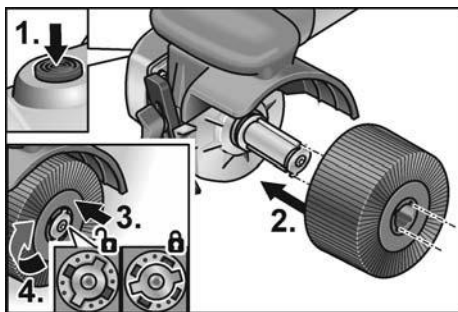


- Løsn låseskruen på forsatsen (1.).
- Tryk på oplåsningsarmen, og hold den inde (2.).
- Løft forsatsen af (3.).

Fastgør av værktøjet

Værktøjsoptagelsen muliggør værktøjsskift uden brug af værktøj.

- Træk netstikket ud.
- Tryk på spindellåsen og hold den inde (1.).



- Sæt værktøjet og værktøjsholderen på værktøjsoptagelsen (formtilpasning notfjeder) (2.).

- Tryk værktøjet nedad imod fjedertrykket (3.), og drej det med uret (4.). Værktøjsoptagelsen er låst.

i BEMÆRK

Værktøjsoptagelsen har en bredde på 50 mm. Afhængigt af værktøjsbredden skal der sættes flere værktøjer på, eller breddeforskelle skal udignes ved hjælp af afstandsringe.

Eksempel:

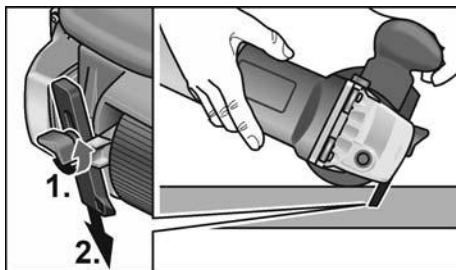
Polerhjul 50 mm bred:	1 værktøj
Kludeskive 10 mm bred:	4 værktøjer og afstandsringe

- Sæt netstikket i stikkontakten.
- Tænd elværktøjet (uden indgreb) og lad det køre ca. 30 sekunder. Kontrollér den for ubalance og vibrationer.
- Sluk elværktøjet.

Brug af parallelanslag

Parallelanslaget sikrer en nøjagtigt styret bevægelse ved bearbejdning af profiler.

- Løsn låseskruen på parallelanslaget (1.).
- Indstil parallelanslaget (2.).



- Spænd låseskruen igen.

Arbejdsinstrukser for satineringsforsats

⚠ FORSIGTIG!

Slibeværktøjet har et kort efterløb efter slukning.

Bearbejdning af jævne overflader:

- Hold elværktøjet fast med begge hænder.

Til dekorativ finish af overfladen:



- Anbring elværktøjet forsigtigt på overfladen, der skal behandles, og bevæg det frem og tilbage i lineære bevægelser.

Båndsliberforsats BRE 8-4

⚠ ADVARSEL!

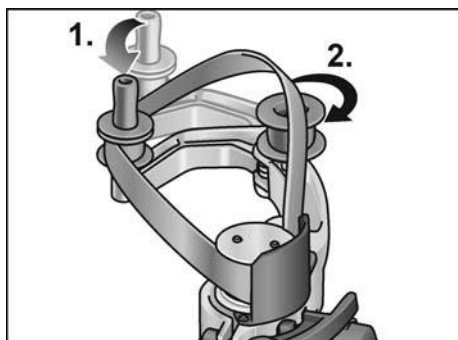
Træk stikket ud af stikkontakten, før der udføres arbejde på elværktøjet.

Fastgørelse eller skift af slibebånd

⚠ FORSIGTIG!

lagttag båndets forudindstillede løberetning! Løberetningen skal stemme overens med løberetningspilen på gearhovedet.

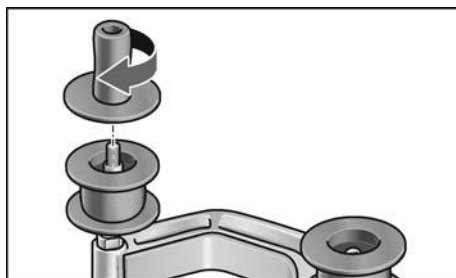
- Træk netstikket ud.
- Tryk vippearmen i retning af drivhjulet og hold den nede (1.).



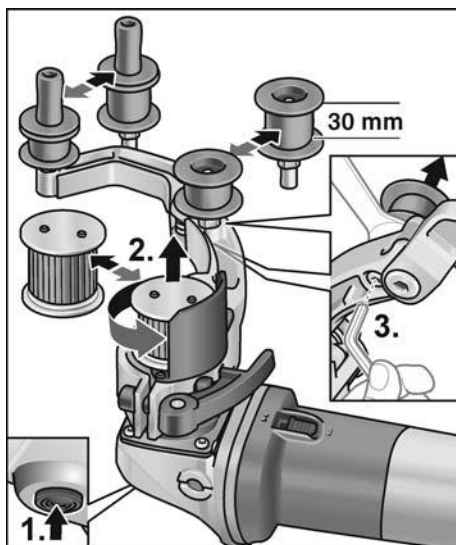
- Anbring slibebåndet ovenover rullerne (2.).
- Slip vippearmen.
- Kontrollér om båndet hviler fuldstændigt på rullerne.

Montering af håndtag

Bring håndtaget i position ved gevindet.



Skift af ruller



Drivrulle:

- Tryk på spindellåsen og hold den inde (1.).
- Løsn drivrullen mod uret, og træk den af (2.).
- Påsæt den nye drivrulle, og skru fast med uret.
- Slip spindellåsen.

Styrerulle:

- Løsn skruen med en unbrakonøgle, og træk styrerullen af (3.).
- Påsæt den nye styrerulle, og spænd fast.

Arbejdsinstrukser for rørbåndsliberforsats

i BEMÆRK

Slibeværktøjet har et kort efterløb efter slukning.

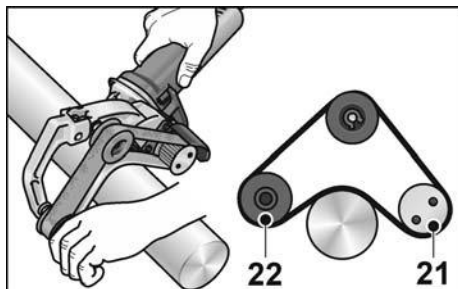
En båndsliber har følgende fordele i forhold til en slibeskive:

- kølig slibning,
- ren finish uden riller,
- særdeles effektiv fjernelse,
- høj produktivitet på grund af stor omslutningsvinkel (afhængig af diameter).

Slibning:

i BEMÆRK

Kontrollér om båndet hviler fuldstændigt på rullerne, inden maskinen sættes på emnet og før den sættes i gang.



- Rørene bearbejdes mellem rullerne 21 og 22.
- Omslutningsvinklen og fjernelsesgraden kan varieres via presstrykket.
- Jo mindre rørdiameter jo større mulig omslutningsvinkel. Op til 270° er mulig.

Forsegling:

Flere fabrikanter anbefaler at forsegle færdigbearbejdede overflader med en beskyttelsesspray (se Flex ståtilbehør). Besøg vores hjemmeside www.flex-tools.com for flere oplysninger.

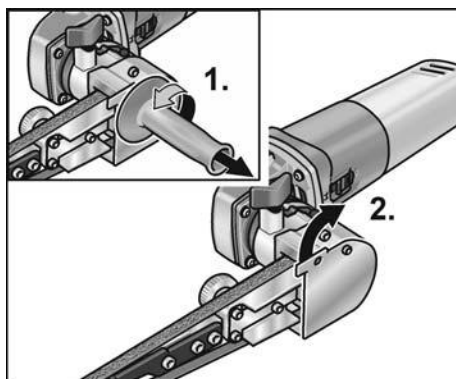
Båndfileforsats FBE 8-4

⚠ ADVARSEL!

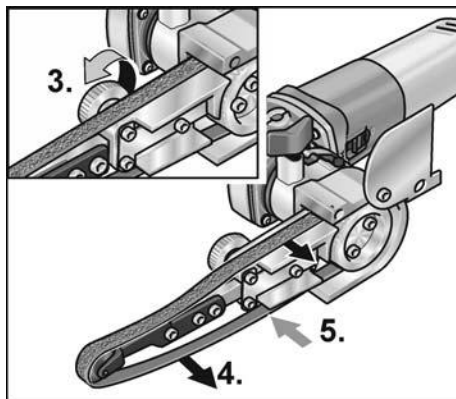
Træk stikket ud af stikkontakten, før der udføres arbejde på elværktøjet.

Fastgørelse eller skift af slibebånd

- Træk netstikket ud.



- Afmonter håndtaget (1.).
- Vip hættten på huset til side (2.).

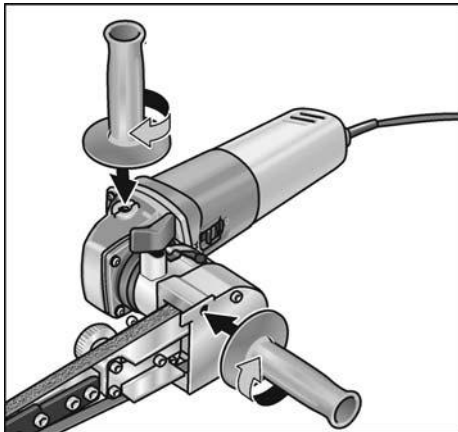


- Drej excentrikskruen for at løsne slibebåndet (3.).
- Tag slibebåndet af (4.) (valgbart).
- Anbring et nyt slibebånd midt på slibearmen (5.).
- Stram slibebåndet ved at dreje excentrikskruen.
- Vip igen hættten ind over huset.

⚠ FORSIGTIG!

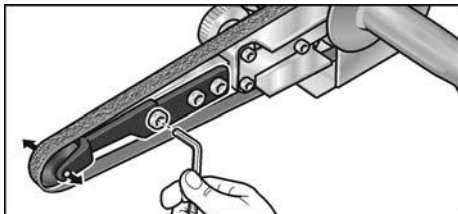
Lagttag båndets forudindstillede løberetning! Løberetningen skal stemme overens med løberetningspilen på gearhovedet.

Montering af håndtag



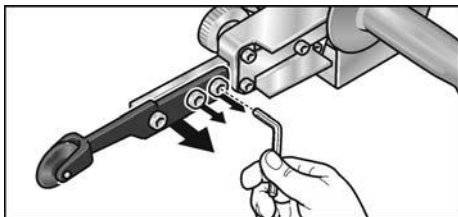
- Fastgør ekstrahåndtaget på gevindet i position 1 eller 2.

Indstilling af båndløb



- Indstil båndløbet med den forreste skrue på slibearmen. Vælg indstillingen således ved løbende bånd, at båndet løber midt over presserullen.

Udskiftning af slibearm



- Løsn de tre fastgøringsskruer ved udskiftning af slibearm.
- Tag slibearmen af.
- Fastgør den nye slibearm ved hjælp af de tre skruer.

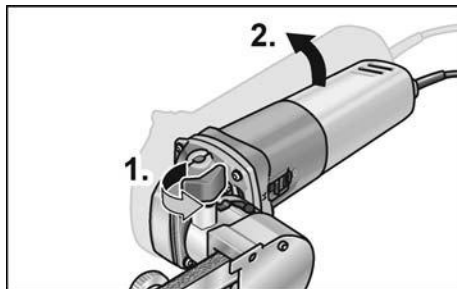
Arbejdsinstrukser



BEMÆRK

Elværktøjet har et kort efterløb efter slukning.

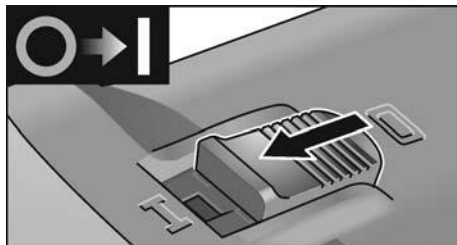
Slibning



- Svingarmen kan drejes indtil 140° (2.), når fastgøringsskruen (1.) løsnes. I dette tilfælde kan båndfilen også anvendes på vanskeligt tilgængelige overflader, f.eks. på indersider i rør.
- Bearbejdningseffekten kan reguleres via presstrykket. Pas på at presstrykket ikke er for stærkt. Slibebåndet kan glide af rullen ved et for stærkt presstryk.

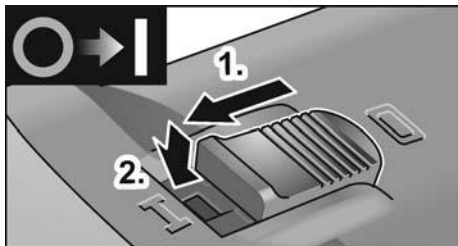
Tænd og sluk

Kortvarig drift uden indgreb

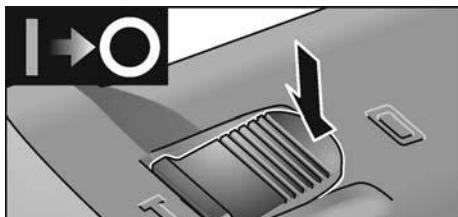


- Skub vippekontakten fremad og hold den fast.
- Slip vippekontakten for at slukke.

Konstant drift med indgreb



- Skub vippekontakten fremad (1.) og lad den gå i indgreb ved at trykke på forreste ende (2.).



- Frigør vippekontakten ved at trykke på bagerste ende for at slukke.

i BEMÆRK

Efter strømsvigt starter den tændte maskine ikke igen.

Forvalg af omdrejningstal

Med indstillingshjulet kan arbejds hastigheden tilpasses materialekravene trinløst.



Trin	Omdrejningstal af satineringsforsats [omdr./min]	Båndhastighed af båndsliberforsats Båndfileforsats [m/s]
1	1300	2,7
2	1600	3,3
3	2300	4,7

Trin	Omdrejningstal af satineringsforsats [omdr./min]	Båndhastighed af båndsliberforsats Båndfileforsats [m/s]
4	3000	6,3
5	3500	7,4
6	3900	8,1

Vedligeholdelse og eftersyn



ADVARSEL!

Træk stikket ud af stikkontakten, før der udføres arbejde på elværktøjet.

Rengøring



ADVARSEL!

Der kan aflejres lededygtigt støv i husets indre ved ekstrem anvendelse i forbindelse med bearbejdning af metaller.

Dette har negativ indflydelse på beskyttelsesisoleringen! Maskinen skal drives via et HFI-relæ (belastningssikring 30 mA).

- Rengør apparatet og ventilations-slidserne regelmæssigt. Intervallerne afhænger af materialet, der skal bearbejdes, og af brugsvarigheden.
- Blæs husets indre med motor ud regelmæssigt med tør trykluft.

Kulbørster

Drivenheden er udstyret med frakoblingskulbørster. Når slidgrænsen er nået, slukkes elværktøjet automatisk.



BEMÆRK

Der må kun anvendes originale dele fra fabrikanten ved udskiftning. Fabrikantens garantiforpligtelser bortfalder ved benyttelse af fremmede fabrikater.

Ilden fra kullet kan iagttages gennem de bagerste luftindgangsåbninger under brugen. Sluk værktøjet omgående ved stærk kulbrand. Afløber drivenheden til et af producenten autoriseret kundeserviceværksted.

Gearkasse

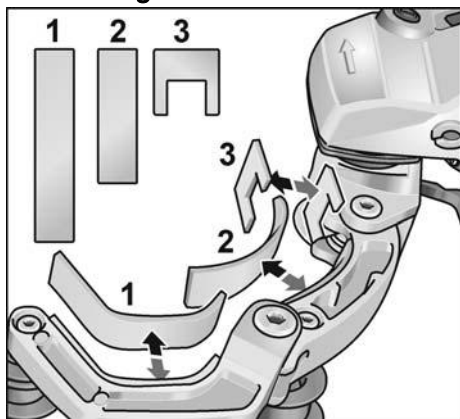
BEMÆRK

Skruerne på gearhovedet må ikke løsnes i garantiperioden. Ved tilsidesættelse af dette bortfalder fabrikantens garantiforpligtelser.

Reparationer

Reparationer må udelukkende udføres af et af fabrikanten autoriseret kundeservice-værksted.

Udskiftning af sliddele



I løbet af båndsliberens driftstid opstår der slitage på filtskåneren på vippearmen. Reservedele kan rekvireres hos fabrikanten eller i handelen.


Reservedele og tilbehør

Andet tilbehør, især slibeværktøjer, findes i katalogerne fra producenten. Eksplosionstegninger og reservedelister findes på vores hjemmeside: www.flex-tools.com

Bortskaffelseshenvisninger

ADVARSEL!

Gør udtjente apparater ubrugelige ved at fjerne netkablet.

 Kun for EU-lande
Elværktøjer er ikke normalt husholdningsaffald!

I henhold til europæisk direktiv 2012/19/EU om gamle elektriske og elektroniske apparater og omsætning til national ret skal udtjente elværktøjer samles separat og tilføres miljøvenlig genbrug.

BEMÆRK

Faghandlen giver oplysninger om bortskaffelsesmuligheder!

CE-Overensstemmelse

Vi erklærer under almindeligt ansvar, at produktet beskrevet under „Tekniske data“ er i overensstemmelse med følgende standarder eller normative dokumenter:

EN 60745 ifølge bestemmelserne i direktiv 2014/30/EU, 2006/42/EF, 2011/65/EU.

Ansvarlig for det tekniske dossier:
FLEX-Elektrowerkzeuge GmbH, R & D
Bahnhofstrasse 15, D-71711 Steinheim/Murr

Eckhard Rühle
Manager Research &
Development (R & D)

Klaus Peter Weinper
Head of Quality
Department (QD)

06-06-2018

FLEX-Elektrowerkzeuge GmbH
Bahnhofstrasse 15, D-71711 Steinheim/Murr

Ansvarsudelukkelse

Fabrikanten og hans repræsentant hæfter ikke for skader og fortjeneste som virksomheden evt. er gået glip af som følge af driftsafbrydelse i virksomheden, forårsaget af produktet eller fordi produktet ikke kunne benyttes.

Fabrikanten og dennes repræsentant hæfter ikke for skader opstået som følge af usagkyndig anvendelse eller i forbindelse med produktet fra andre fabrikanter.

Innhold

Anvendte symboler	129
Symbolene på apparatet	129
For din egen sikkerhet	129
Støy og vibrasjon	134
Tekniske data	135
Et overblikk	136
Bruksanvisning	137
Vedlikehold og pleie	142
Henvisninger om skroting	143
CE-Konformitet	143
Utelukkelse av ansvar	143

Anvendte symboler



ADVARSEL!

Gjør oppmerksom på en umiddelbar truende fare. Det kan oppstå livsfare eller fare for alvorlige skader dersom dette ikke blir fulgt.



FORSIKTIG!

Gjør oppmerksom på en situasjon som kan være farlig. Det kan oppstå skade på personer eller ting dersom dette ikke blir fulgt.



HENVISNING

Betegner tips om bruken og viktige informasjonen.

Symbolene på apparatet



Betjeningsveiledningen må leses før ibruktaking!



Øyevern må brukes!



Beskyttelsesklasse II (fullstendig isolert)



Henvisning om skroting av gammelt apparat (se side 143)

For din egen sikkerhet



ADVARSEL!

Før bruk av vinkelsliperen må du lese igjennom og ta hensyn til følgende:

- den foreliggende betjeningsveiledningen,
- de "generelle sikkerhetshenvisningene" i omgang med elektroverktøy i den vedlagte brosjyren (skrift-nr.: 315.915),
- de regler og forskrifter som gjelder på arbeidsstedet for uheldsforebyggende tiltak.

Vinkelsliperen er produsert etter dagens teknisk stand og anerkjente, sikkerhetstekniske regler. Det kan allikevel oppstå skade for liv og levnet for brukeren eller tredje personer eller også skade på maskinen eller andre ting under bruken av maskinen.

Vinkelsliperen må kun brukes

- til de arbeider det er beregnet for,
- når det er i sikkerhetsteknisk lytefri tilstand.

Feil som har innflytelse på den sikkerheten må straks utbedres.

Forskriftsmessig bruk

Drivenheten BME 8-4 må utelukkende brukes til drift av forsatsene som er beskrevet nedenfor.

Med satineringsforsats BSE 8-4 50 er elektroverktøyet beregnet

- for bruk i industri og håndverk,
- for bearbeiding av overflater, f. eks. satinerings, strukturering, polering, børsting, glatting, avruste eller avgrade stål, rustfritt stål eller metaller uten jern,
- for bruk med verktøy som blir tilbudt av produsenten i sammenheng med denne maskinen.

Den må ikke brukes for overflatebearbeiding av tre.

Med båndsliperforsats BRE 8-4 er elektroverktøyet beregnet

- for bruk i industri og håndverk,
- for pussing av rustfrie stålrør, runde deler på gelender,
- for sliping av runde stangeprofiler såsom generelt for rør,
- for bruk med slipebånd og tilbehør som er angitt i denne anvisningen eller som er anbefalt av produsenten.

Med båndsliperforsats FBE 8-4 er elektroverktøyet beregnet

- for bruk i industri og håndverk,
- for sliping og polering av metalloverflater på vanskelig tilgjengelige steder,
- for bruk med slipebånd og tilbehør som er angitt i denne anvisningen eller som er anbefalt av produsenten.

Sikkerhetsanvisninger for elektroverktøy med satineringsforsats



ADVARSEL!

Les igjennom alle sikkerhetshenvisningene og anvisningene. Forsømmelser når det gjelder overholdelsen av sikkerhetshenvisningene og anvisningene, kan føre til elektrisk støt, brann og/eller alvorlige skader. Oppbevar alle sikkerhetshenvisningene og anvisningene for senere bruk.

Sikkerhetsanvisninger for polering og arbeid med stålborste

- Dette elektroverktøyet skal brukes som poleringsmaskin og til arbeid med stålborste. Ta hensyn til alle sikkerhetshenvisninger, anvisninger, fremstillinger og data som følger med apparatet. Dersom de følgende anvisningene ikke blir tatt hensyn til, kan dette føre til elektrisk støt, brann og/eller alvorlige skader.
- Dette elektroverktøyet er ikke egnet for sliping og skillesliping. Dersom elektroverktøyet brukes til formål som det ikke er beregnet for, kan det forårsake fare og skader.
- Ikke bruk tilbehør som ikke er spesielt beregnet og anbefalt av produsenten for bruk med dette elektroverktøyet. Kun dersom tilbehøret kan bli festet fast til elektroverktøyet, garanterer dette ingen sikker bruk.
- Det tillatte turtallet for innsatsverktøyet må være minst så høyt som det høyeste turtallet som er angitt på elektroverktøyet. Tilbehør som dreies rundt hurtigere enn tillatt, kan ødelegges og bli slynget bort.
- Innsatsverktøyets utvendig diameter og tykkelse må tilsvare målangivelsene på elektroverktøyet ditt. Feilt dimensjonerte innsatsverktøy kan ikke bli tilstrekkelig avskjermet eller kontrollert.
- Innsatsverktøy med gjengeinnsats må passe nøyaktig på slipespindelens gjenger. Ved innsatsverktøy som monteres ved hjelp av en flens må hulldiametere til innsatsverktøyet passe til festediameteren til flensen. Innsatsverktøy som ikke passer nøyaktig oppå slipespindelen, dreier seg ujevnt, vibrerer meget sterkt og kan føre til at du mister kontrollen.
- Ikke bruk skadete innsatsverktøy. Sjekk før hver bruk om innsatsverktøy slik som slipeskiver er splintret eller revnet, om slipetallerkener er revnet eller svært slitt, om stålborster har løse eller har brukkede tråder. Dersom elektroverktøyet eller innsatsverktøyet faller ned, kontrollér om det har tatt skade, eller bruk et annet innsatsverktøy som ikke er skadet. Når du har kontrollert innsatsverktøyet og har satt det inn, må du og andre personer som befinner seg i nærheten holde dere på avstand utenfor flaten for det roterende innsatsverktøyet, og la apparatet først gå i ett minutt med høyeste turtall. Skadete innsatsverktøy brekker for det meste i løpet av denne testtiden.
- Bruk personlig verneutstyr. Alt etter anvendelsen, må du bruke ansiktsvern, øyevern eller vernebrille. Dersom det er nødvendig, må du bruke støvmaske, hørselsvern, vernehansker eller spesialforkle som beskytter deg mot små slipe- og materialpartikler. Øynene må beskyttes mot fremmedlegemer som kan bli slynget rundt ved forskjellige anvendelser. Støv- eller pustevernmaske skal filtrere det støvet som oppstår under bruken. Dersom du blir utsatt for sterk støy i lang tid, kan dette føre til tap av hørselen.

- **Pass på at andre personer blir holdt på sikker avstand fra arbeidsområdet. Enhver som kommer innenfor arbeidsområdet, må ha på seg personlig verneutstyr.** Bruddstykker av arbeidsstykke eller brukne innsatsverktøy kan bli slynget rundt og kan forårsake skade også utenfor det direkte arbeidsområdet.
- **Hold på de isolerte grepsflatene på elektroverktøyet, ettersom slipeflaten kan berøre verktøyets tilkoblingsledning.** Skade på en spenningsførende ledning kan sette verktøydeler av metall under spenning og føre til elektrisk støt.
- **Hold nettkabelen alltid borte fra innsatsverktøy som dreier seg.** Dersom du mister kontrollen over apparatet, kan nettkabelen bli kuttet over eller henge fast, slik at hånden eller armen din kan komme inn i innsatsverktøy som dreier seg.
- **Legg elektroverktøyet aldri fra deg før innsatsverktøyet er helt stoppet opp.** Et innsatsverktøy som dreier seg kan komme i kontakt med overflaten der apparatet legges fra og du kan dermed miste kontrollen over elektroverktøyet.
- **La ikke elektroverktøyet være i gang mens du bærer det.** Klærne dine kan ved en tilfældighet komme i kontakt med innsatsverktøy som dreier seg og henge fast i disse slik at innsatsverktøyet kan bore seg inn i kroppen din.
- **Rengjør regelmessig ventilasjonssprekene på elektroverktøyet ditt.** Motorviften trekker støv inn i kassen og en sterk oppsamling av metallstøv kan føre til elektrisk fare.
- **Ikke bruk elektroverktøyet i nærheten av brennbare materialer.** Gnister kan antenne disse materialene.
- **Ikke bruk innsatsverktøy som krever flytende kjølemiddel.** Bruk av vann eller andre flytende kjølemidler kan føre til elektrisk støt.

Tilbakeslag og tilsvarende sikkerhets-henvisninger

Tilbakeslag er en plutselig reaksjon som oppstår når et dreiene innsatsverktøy, som f.eks. slipeskive, slipetallerken, trådbørste osv henger seg opp eller blokkerer. Fastkjøring eller blokkering fører til en plutselig stopp av det roterende verktøyet.

Dermed blir et ukontrollert elektroverktøy akselerert imot dreieretningen til innsatsverktøyet ved blokkeringsstedet.

Dersom f.eks. en slipeskive henger fast eller blokkerer i arbeidsstykket, kan kanten på slipeskiven som skjærer inn i arbeidsstykket bli hengende fast og dermed kan slipeskiven brette ut eller forårsake et tilbakeslag. Slipeskiven beveger seg så enten imot betjeningspersonen eller bort fra denne, alt etter dreieretningen på skiven ved blokkeringsstedet.

Derved kan slipeskivene også brekkes. Et tilbakeslag er følgen av en feil eller ikke sakyndig bruk av elektroverktøyet.

Dette kan forhindres ved egnete forsiktighetstiltak som beskrevet under.

- **Hold elektroverktøyet godt fast og hold kroppen og armene i en posisjon som kan fange opp tilbakeslagskrefter.** Bruk alltid tilleggshåndtaket, dersom dette finnes, for å ha mest mulig kontroll over tilbakeslagskrefter eller reaksjonsmomenter når apparatet kjøres opp. Betjeningspersonen kan ved egnete forsiktighetstiltak beherske tilbakeslags- og reaksjonskreftene.
- **Hendene må aldri komme i nærheten av innsatsverktøy som dreier seg.** Innsatsverktøyet kan ved et tilbakeslag bevege seg over hånden din.
- **Unngå at kroppen din kommer inn i det området hvor elektroverktøyet beveger seg ved et tilbakeslag.** Et tilbakeslag driver elektroverktøyet i den motsatte retning av bevegelsen til slipeskiven ved blokkeringsstedet.

- **Arbeid særlig forsiktig i områder ved hjørner, skarpe kanter osv.** Forhindre at innsatsverktøyene blir slått tilbake fra arbeidsstykket og klemmes fast. Det roterende innsatsverktøyet har lett for å klemme fast ved hjørner, skarpe kanten eller når det kastes tilbake. Dette forårsaker at du mister kontrollen eller at det oppstår et tilbakeslag.
- **Ikke bruk et sagblad med kjede eller tenner.** Slike innsatsverktøy forårsaker ofte et tilbakeslag eller gjør at du mister kontrollen over elektroverktøyet.

Spesielle sikkerhetshenvisninger for sliping med sandpapir

- **Ikke bruk overdimensjonerte slipeblad, men følg produsentens angivelser for størrelsen av slipeblad.** Slipeblad som rager ut over slipetallerkenen, kan forårsake skader og føre til blokkering eller ødeleggelse av slipebladene, eller også til tilbakeslag.

Særlige sikkerhetsveiledninger for polering

- **Ikke legg løse deler oppå poleringsheten, i særdeleshet festesnorer.** Legg bort eller forkort alle festesnorene. Løse festesnorer som kan bli dreiet rundt under arbeidet, kan henge fast i fingrene eller kan bli fanget opp i arbeidsstykket.

Særlige sikkerhetsveiledninger ved arbeid med trådbørster

- **Vær oppmerksom på at trådbørsten også mister tråder også under vanlig bruk.** Trådene må ikke bli overbelastet på grunn av høyt presstrykk. Tråder som flyr bort, kan lett trenge igjennom tynne klær og/eller hud.
- **Dersom det anbefales en beskyttelses-hette, må du forhindre at hetten og trådbørsten kan berøre hverandre.** Tallerken og koppbørster kan på grunn av presstrykket og sentrifugalkraften få en større diameter.

Sikkerhetsanvisninger for elektroverktøy med rørbåndsliperforsats



ADVARSEL!

Les igjennom alle sikkerhetshenvisningene og anvisningene. Forsømmelser når det gjelder overholdelsen av sikkerhetshenvisningene og anvisningene, kan føre til elektrisk støt, brann og/eller alvorlige skader. Oppbevar alle sikkerhetshenvisningene og anvisningene for senere bruk.

- **Hold apparatet i de isolerte holdeflatene, da det er mulighet for at slipebåndet kan treffe sin egen strømkabel.** Skader på en spenningsførende ledning kan sette deler av apparatet som er av metall under spenning og dette kan føre til elektrisk støt.
- **Ikke bruk elektroverktøy som har skadet kabel.** Ikke ta i den skadete kablen og trekk ut støpselet dersom kablen blir skadet under arbeidet. En skadet kabel forhøyer risikoen for elektrisk støt.
- **Bruk elektroverktøyet kun for tørrsliping.** Dersom det trenger inn vann i et elektroapparat, forhøyer dette risikoen for elektrisk støt.
- **Under arbeidet må elektroverktøyet føres med begge hendene.** Håndtaket må være montert. Slå først på maskinen når begge hendene er i grepsposisjon.
- **Hold hendene borte fra slipebåndet når det er i gang.** I området ved styrerullene er det fare for skader og kvestelser. På grunn av funksjonsmåten og maskinens fleksibilitet, kan ikke disse farlige stedene helt dekkes til.
- **Frigjort støv fra materialer som blyholdige strøk av maling, noen tretyper, mineraler og metall kan forårsake fare for personen som betjener apparatet eller for personer som oppholder seg i nærheten.** Innånding eller berøring av slikt støv kan føre til sykdommer i luftveiene og/eller allergiske reaksjoner.
 - Det må sørges for god ventilasjon på arbeidsplassen!
 - Om mulig må det brukes eksternt støvavsug.
 - Det anbefales bruk av en maske for pustevern med filterklasse P2.

- Det må ikke bearbeides materialer som kan sette fri helsefarlige stoffer (f. eks. asbest).
- Det må aldri slipes eller skilles lettmetall som har et magnesiuminnhold som er større enn 80%. Fare for brann!
- Maskiner som brukes ute i det fri eller som er utsatt for ekstremt metallstøv, må tilkoples via en feilstrømbryter (utløsestrøm max. 30 mA). Det må ikke brukes slitte, revne eller dårlige slipebånd. Skadete slipebånd kan sprekke, bli revet bort og kan føre til skade på personer.
- Før bruk må det kontrolleres at slipeverktøyet er skikkelig montert og festet. Slå på maskinen i 30 sekunder uten belastning!
- Prøveløp må straks avbrytes dersom det oppstår store vibrasjoner eller det blir oppdaget andre skader. Maskinen må kontrolleres for å finne årsaken til dette.
- Elektroverktøy må ikke belastes så sterkt at det stopper opp eller at slipebåndet går igjennom.
- Før elektroverktøyet legges bort, må det slås av og "løpe ut".
- Elektroverktøy må ikke spennes fast i en skrustikke.
- Nettkabelen må alltid føres bort bakover fra elektroverktøy.
- Arbeidsstykket må spennes fast dersom det ikke allerede er fastspent eller ligger sikkert på grunn av sin egenvekt.
- Slipeverktøyet må lagres og brukes i henhold til anvisningene fra produsenten.

Sikkerhetsanvisninger for elektroverktøy med båndsliperforsats



ADVARSEL!

Les igjennom alle sikkerhetshenvisningene og anvisningene. Forsømmelser når det gjelder overholdelsen av sikkerhetshenvisningene og anvisningene, kan føre til elektrisk støt, brann og/eller alvorlige skader. **Oppbevar alle sikkerhetshenvisningene og anvisningene for senere bruk.**

- Hold apparatet i de isolerte holdeflatene, da det er mulighet for at slipebåndet kan treffe sin egen strømkabel. Skader på en spenningsførende ledning kan sette deler

av apparatet som er av metall under spenning og dette kan føre til elektrisk støt.

- **Ikke bruk elektroverktøy som har skadet kabel. Ikke ta i den skadete kabelen og trekk ut støpselet dersom kabelen blir skadet under arbeidet.** En skadet kabel forhøyer risikoen for elektrisk støt.
- **Bruk elektroverktøyet kun for tørrsliping.** Dersom det trenger inn vann i et elektroapparat, forhøyer dette risikoen for elektrisk støt.
- **Under arbeidet må elektroverktøyet føres med begge hendene.** Håndtaket må være montert. Slå først på maskinen når begge hendene er i grepsposisjon.
- **Hold hendene borte fra slipebåndet når det er i gang. I området ved styrerullene er det fare for skader og kvestelser.** På grunn av funksjonsmåten og maskinens fleksibilitet, kan ikke disse farlige stedene helt dekkes til.
- **Frigjort støv fra materialer som blyholdige strøk av maling, noen tretyper, mineraler og metall kan forårsake fare for personer som betjener apparatet eller for personer som oppholder seg i nærheten.** Innånding eller berøring av slikt støv kan føre til sykdommer i luftveiene og/eller allergiske reaksjoner.
 - Det må sørges for god ventilasjon på arbeidsplassen!
 - Om mulig må det brukes eksternt støvavsug.
 - Det anbefales bruk av en maske for pustevern med filterklasse P2.
- Det må ikke bearbeides materialer som kan sette fri helsefarlige stoffer (f. eks. asbest).
- Det må aldri slipes eller skilles lettmetall som har et magnesiuminnhold som er større enn 80%. Fare for brann!
- Maskiner som brukes ute i det fri eller som er utsatt for ekstremt metallstøv, må tilkoples via en feilstrømbryter (utløsestrøm max. 30 mA). Det må ikke brukes slitte, revne eller dårlige slipebånd. Skadete slipebånd kan sprekke, bli revet bort og kan føre til skade på personer.
- Før bruk må det kontrolleres at slipeverktøyet er skikkelig montert og festet. Slå på maskinen i 30 sekunder uten belastning!

- Prøveløp må straks avbrytes dersom det oppstår store vibrasjoner eller det blir oppdaget andre skader. Maskinen må kontrolleres for å finne årsaken til dette.
- Ikke belast elektroverktøyet så mye at det stopper eller slipebåndet slurer.
- Før elektroverktøyet legges bort, må det slås av og "løpe ut".
- Elektroverktøyet må ikke spennes fast i en skrustikke.
- Nettkabelen må alltid føres bort bakover fra elektroverktøyet.
- Arbeidsstykket må spennes fast dersom det ikke allerede er fastspent eller ligger sikkert på grunn av sin egenvekt.
- Slipeverktøyet må lagres og brukes i henhold til anvisningene fra produsenten.

Andre sikkerhetsveiledninger

- Det må kun brukes forlengelseskabel som er beregnet for uteområder.
- For kjennetegning av maskinen må du bruke klistremerkene. Det må ikke bores hull i motorkassen.
- Strømspanningen må stemme overens med angivelsene om spenning på typeskiltet.

Støy og vibrasjon

HENVISNING

Verdiene for det A-vurderte støynivået såsom de samlede svingningsverdiene finnes i tabellen "Tekniske data". Støy- og svingningsverdiene er målt i henhold til EN 60745.

FORSIKTIG!

De angitte måleverdiene gjelder for nye apparater. Under den daglige bruken forandres støy- og svingningsverdiene.

HENVISNING

Det svingningsnivået som er angitt i disse anvisningene er målt i henhold til et målemetode som er normert etter EN 60745, og kan brukes for sammenligning av elektroverktøy. Den egner seg også for en foreløpig vurdering av svingningsbelastningen. Det angitte svingningsnivået representerer de hovedsakelige anvendelsene til elektroverktøyet.

Dersom elektroverktøyet blir brukt for annen bruk med avvikende innsatsverktøy, eller det ikke foretas tilstrekkelig vedlikehold, kan svingningsnivået avvike.

Dette kan føre til en tydelig forhøyning av svingningsbelastningen for hele arbeidstiden.

For en nøyaktig vurdering av svingningsbelastningen bør også tidene tas hensyn til hvor apparatet er slått av eller er i gang, men ikke blir brukt.

Dette kan tydelig redusere svingningsbelastningen over hele arbeidstiden. Det bør fastlegges ekstra sikkerhetstiltak for vern av brukeren overfor svingninger, som f.eks. vedlikehold av elektroverktøy og innsatsverktøy, oppvarming av hendene, organisasjon av arbeidsforløpene.



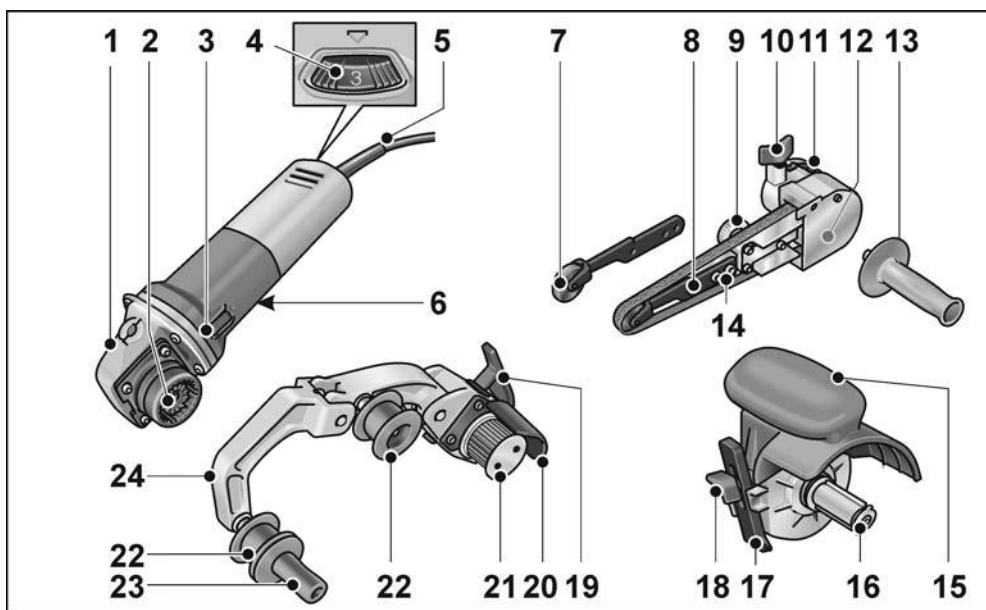
FORSIKTIG!

Ved lydtrykk på over 85 dB(A) må det brukes hørselsvern.

Tekniske data

Apparattype		Satinerings- maskinen BSE 8-4 50	Båndsliper for rør BRE 8-4	Båndfilen FBE 8-4
Effektinntak	W	800		
Utgangseffekt	W	325		
Merketurtall	o/min	4500		
Tomgangsturtall	o/min	1400-4000		
Verktøy Ø max.	mm	125	-	-
Verktøybredde	mm	50	-	-
Verktøyopptak	mm	19	-	-
Båndmål (lengde x bredde)	mm	-	533x4-30	533x4-9
Båndhastighet	m/s	-	3-8	
Vekt i henhold til "EPTA-prosedyre 01/2003"				
Drivenhet uten forsats og kabel	kg	1,8		
Drivenhet med forsats (uten kabel)	kg	2,3	2,7	2,6
Beskyttelsesklasse		II/□		
A-vurderte støynivå tilsvarende EN 60745 (se "Støy og vibrasjon"):				
Lydtrykksnivå L_{pA}	dB(A)	81,2	81,6	81,4
Lydeffektnivå L_{WA}	dB(A)	92,2	92,6	92,4
Usikkerhet K	db	3,0		
Samlet svingningsverdi tilsvarende EN 60745 (se "Støy og vibrasjon"):				
Emisjonsverdi a_h ved – satinering av metall overflater) – sliping av metallrør	m/s^2	3,5 -	- < 2,5	- < 2,5
Usikkerhet K	m/s^2	1,5		

Et overblikk



Drivenhet BME 8-4

- 1 Drivhode
- 2 Hurtigkobling for forsats
- 3 Bryterknapp
For å slå på og av.
Låseknapp for varig drift.
- 4 Innstillingshjul for forvalg av turtall
- 5 Nettkabel 4,0 m med støpsel
- 6 Typeskilt *)

Båndsliperforsats FBE 8-4

- 7 Trykkroll med slipearm
- 8 Festeskruer/innstillingsskruer for innstilling av båndplasseringen
- 9 Eksenterskruer
- 10 Låseskruer for slipeforsats
- 11 Utløspak for hurtigkobling
- 12 Husdekse
- 13 Håndtak
- 14 Festeskruer for slipearm

Satineringsforsats BSE 8-4 50

- 15 Vernedeksel med håndtak
- 16 Verktøyoptak
- 17 Parallellanlegg
- 18 Låseskruer for parallellanlegg og forsats

Rørbåndsliperforsats BRE 8-4

- 19 Spennspak for hurtigkobling
- 20 Beskyttelsesdekse
- 21 Drivhjul med trykkskiver
- 22 Styrehjul med trykkskiver
- 23 Håndtak
- 24 Ledd
Med fjærlager, for å spenne slipebåndet.

*) ikke framstilt

Bruksanvisning



ADVARSEL!

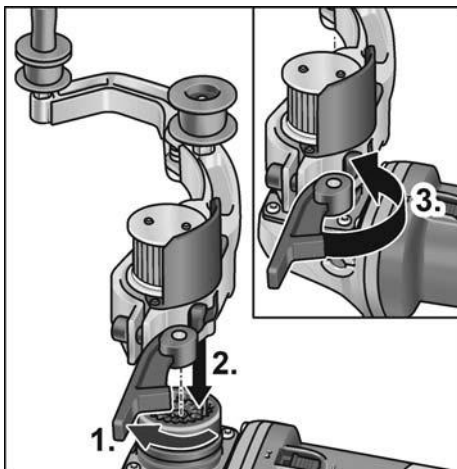
Før alle arbeider med elektroverktøy må støpselet trekkes ut.

Før ibruktaking

Pakk ut drivenheten og forsatsene, og kontroller at leveransen er fullstendig og at det ikke er oppstått transportskader.

Montere forsatsene

- Legg ønsket forsats på en plan arbeidsflate, med hurtigkoblingen vendt opp.

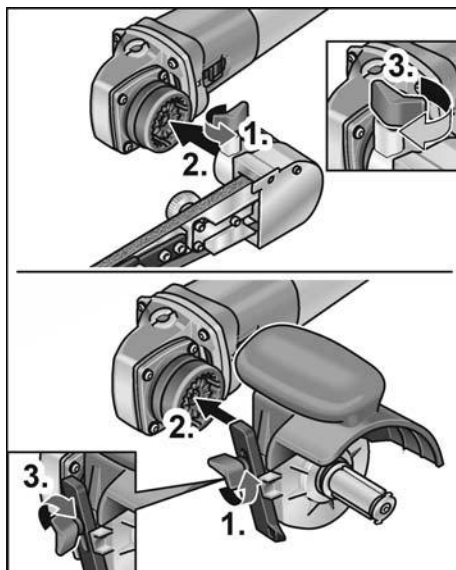


- Åpne spennspaken på forsatsen (1.).
- Sett på drivenheten i ønsket stilling i forhold til forsatsen, og trykk ned til det høres at den festes (2.).
- Lukk spennspaken (3.).



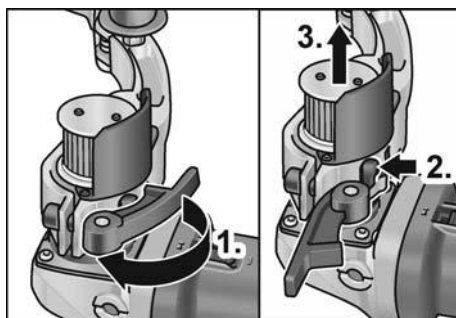
HENVISNING

Fortanningen på hurtigkoblingen for drivenhet og forsats går automatisk i inngrep ved innkobling.

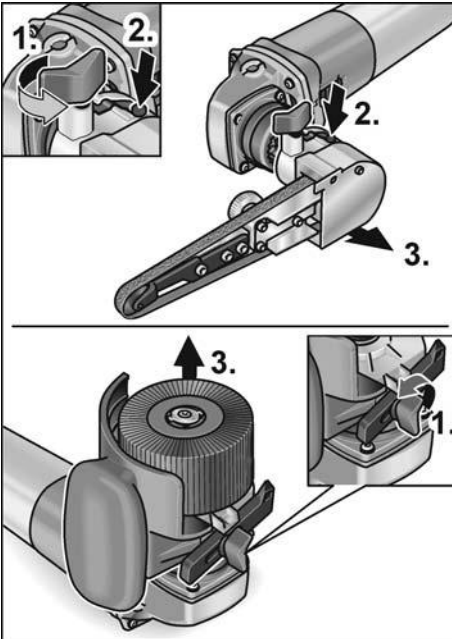


- Løsne låseskruen (1.).
- Sett drivenheten på hurtigkoblingen (2.).
- Stram låseskruen igjen (3.).

Demontere forsatsene



- Åpne spennspaken på forsatsen (1.).
- Trykk på utløerspaken, og hold den fast (2.).
- Løft drivenheten fra forsatsen (3.).

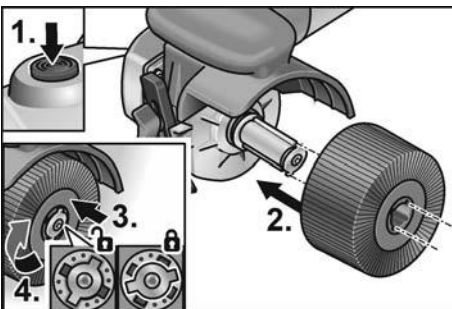


- Løsne låseskruen på forsatsen (1.).
- Trykk på låsespaken, og hold den inntrykt (2.).
- Løft forsatsen (3.).

Fest fast verktøyet

Verktøyholderen gir mulighet til skifte av verktøy uten bruk av verktøy.

- Trekk ut støpselet.
- Trykk spindellåsen og hold den trykket (1.).



- Verktøyet hhv. verktøybæreren skyves oppå verktøyholderen (formpasning not-fjær). (2.).

- Trykk verktøyet ned mot fjærbelastningen (3.), og dreii med urviseren (4.). Verktøyholderen er låst.

i HENVISNING

Verktøyholderen har en bredde på 50 mm. Alt etter bredden på verktøyet, må det enten settes på flere verktøy eller forskjellen på bredden kan utjevnes med distanseringer. Eksempler:

Poleringshjul 50 mm bredt:	1 verktøy
Polerer: 10 mm bredt:	4 verktøy og distanseringer

- Stikk støpselet inn i stikkkontakten.
- Slå på elektroverktøyet (uten å sette på sperren) og la det gå i ca. 30 sekunder. Kontroller den for ujevnheter og vibrasjoner.
- Slå av elektroverktøyet.

Bruke parallellanlegget

Parallellanlegget sikrer at verktøyet føres rett frem ved bearbeiding av profiler.

- Løsne låseskruen på parallellanlegget (1.).
- Juster parallellanlegget (2.).



- Stram låseskruen igjen.

Råd om bruk av satineringsforsatsen

⚠ FORSIKTIG!

Etter utkopling går slipeverktøyet etter i kort tid.

Bearbeiding av jevne flater:

- Elektroverktøyet må holdes fast med begge hender.

For dekorativ finish av overflaten:



- Sett elektroverktøyet forsiktig oppå den flaten som skal bearbejdes og før den frem og tilbake i lineære bevegelser.

Rørbåndsliperforsats BRE 8-4

⚠ ADVARSEL!

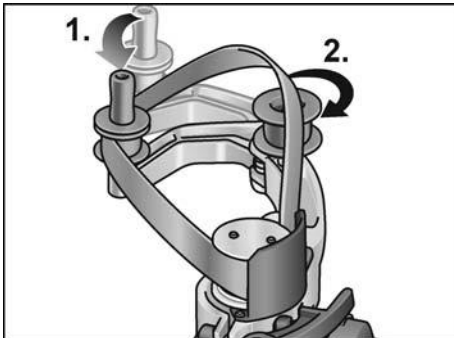
Før alle arbejder med elektroverktøy må støpselet trekkes ut.

Påsetting eller skifting av slipebånd

⚠ FORSIKTIG!

Ta hensyn til den foreskrevne løperetningen til båndet! Løperetningen må stemme overens med pilene for løperetning på drivhodet.

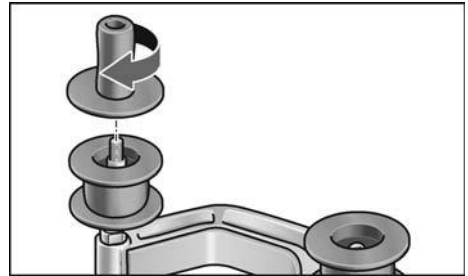
- Trekk ut støpselet.
- Trykk leddet i retning av drivrullen og hold den trykket (1.).



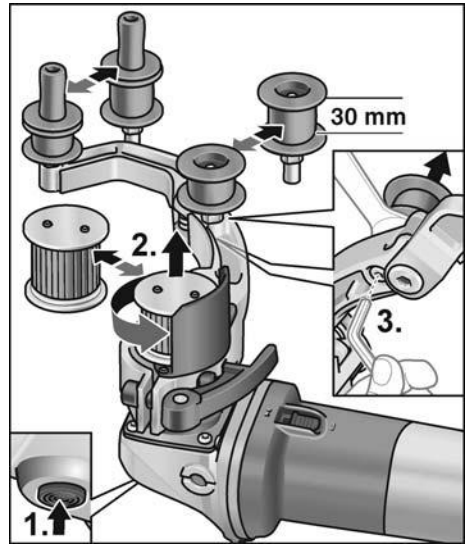
- Legg slipebåndet over rullen (2.).
- Slipp leddet.
- Kontroller at båndet ligger fullstendig på rullene.

Monter håndtaket

Sett håndtaket i posisjon med gjengene.



Skifte hjul



Drivhjul:

- Spindelstopperen trykkes og holdes trykket (1.).
- Løsne drivhjulet mot urviseren, og trekk det av (2.).
- Sett på et nytt drivhjul, og stram det med urviseren.
- Slipp spindellåsen.

Styrehjul:

- Løsne skruen med en unbrakonøkkel, og trekk av styrehjulet (3.).
- Sett på et nytt styrehjul og stram det.

Råd om bruk av rørbåndsliperforsatsen

i HENVISNING

Etter utkopling går slipeverktøyet etter i kort tid.

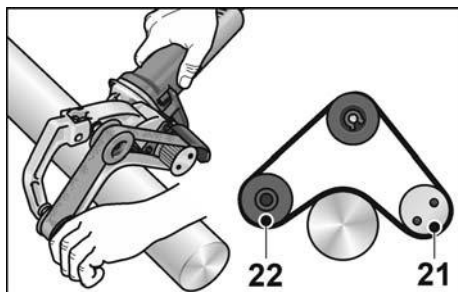
En båndsliper har i motsetning til en slipeskive følgende fordeler:

- kjøligere sliping,
- renere polering uten riper,
- høy slipeeffekt,
- høy produktivitet ved større omslyngingsvinkel (avhengig av diameter).

Sliping:

i HENVISNING

Etter at maskinen er satt på arbeidsstykket og før den slås på, må det kontrolleres at båndet ligger fullstendig oppå rullene.



- Bearbeidingen av rør skjer mellom rullene 21 og 22.
- Omslyngingsvinkelen og slipeeffekten kan varieres med påpresstrykket.
- Jo mindre rørdiameteren er, desto større er den mulige omslyngingsvinkelen. Inntil 270° er mulig.

Seising:

Mange produsenter anbefaler å seise de bearbejdede overflatene med en beskyttelses-spray (se Flex rustfritt stål tilbehør).

Videre informasjoner om produktene finnes under www.flex-tools.com.

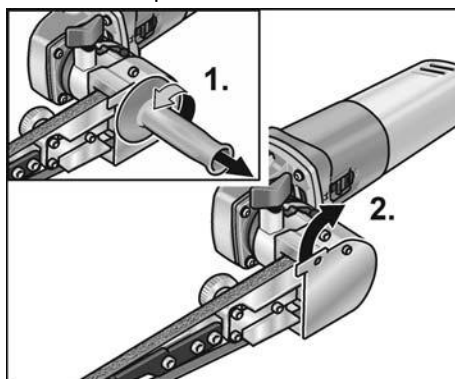
Båndsliperforsats FBE 8-4

⚠ ADVARSEL!

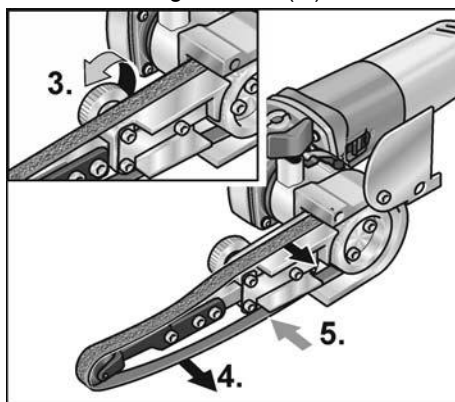
Før alle arbeider med elektroverktøy må støpselet trekkes ut.

Påsetting eller skifting av slipebånd

- Trekk ut støpselet.



- Avmontering av håndtaket (1.).
- Dekselet svinges til side (2.).



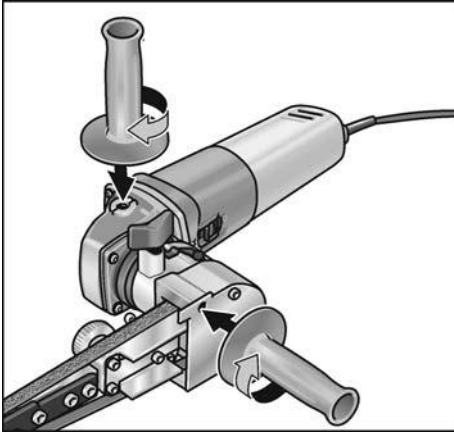
- Eksenterskruen dreies slik at slipebåndet blir avspenn (3.).
- Ta slipebåndet av (4.) (opsjon).
- Sett på et nytt slipebånd på midten av slipearmen (5.).
- Spenn på slipebåndet ved å dreie på eksenterskruen.
- Dekselet klaffes foran kassen igjen.



VFORSIKTIG!

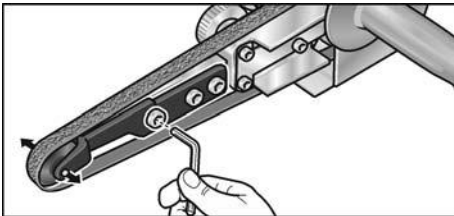
Ta hensyn til den foreskrevne løperetningen til båndet! Løperetningen må stemme overens med pilene for løperetning på drivhodet.

Monter håndtaket



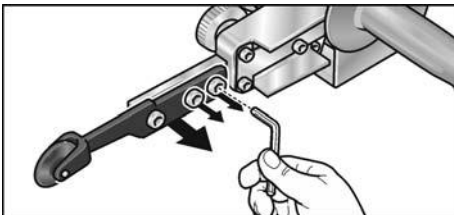
- Tilleggshåndtaket festes på gjengen i posisjon 1 eller 2.

Still inn båndløpet



- Med skruen framme ved slipearmen innstilles båndløpet. Under løpende bånd velges så den innstilling slik at båndet går på midten over pressrullen.

Utskifting av slipearmen



- For skift av slipearmen løsnes de tre festeskruene.
- Ta av slipearmen.
- Fest på en ny slipearmed hjelp av de tre skruene.

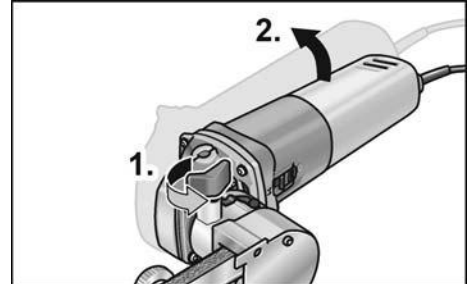
Arbeidstips



HENVISNING

Etter utkoblingen går elektroverktøyet etter i kort tid.

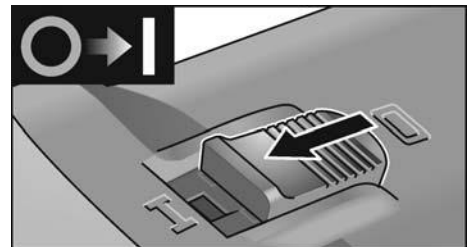
Sliping



- Svingarmen kan etter at festeskruen er åpnet (1.) bøyet med opptil 140° (2.). Derved kan båndfilene også brukes på overflater som er vanskelig tilgjengelige, som f. eks. innsiden av rør.
- Slipeytelsen kan varieres med påpressstrykket. Pass på at det brukes et jevnt, ikke for sterkt presstrykk. Ved for høyt presstrykk kan slipebåndet skli ut av rullen.

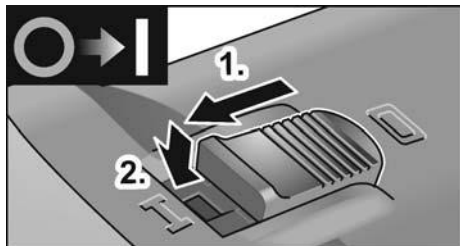
Inn- og utkobling

Kortidsdrift uten fastlåsing

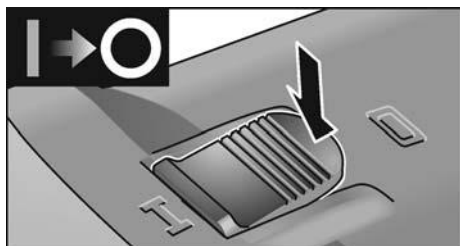


- Skyv bryteren framover og hold den fast.
- For utkobling slippes bryteren igjen.

Varig drift med fastlåsing



- Skyv bryteren framover (1.) og trykk den fast i forreste posisjon (2.).



- For utkobling frigjøres bryteren igjen ved å trykke bak på den.

i HENVISNING

Etter et Strømbrudd starter det innkoplete Apparatet ikke igjen.

Turtallsforvalg

Arbeidshastigheten kan tilpasses trinnløst til materialets egenskaper ved bruk av innstillingshjulet.



Trinn	Turtall av satineringsforsats [o/min]	Båndhastighet av rørbåndsliperforsats Båndsliperforsats [m/s]
1	1300	2,7
2	1600	3,3

Trinn	Turtall av satineringsforsats [o/min]	Båndhastighet av rørbåndsliperforsats Båndsliperforsats [m/s]
3	2300	4,7
4	3000	6,3
5	3500	7,4
6	3900	8,1

Vedlikehold og pleie



ADVARSEL!

Før alle arbeider med elektroverktøy må støpselet trekkes ut.

Rengjøring



ADVARSEL!

Ved bearbeiding av metaller kan det ved ekstrem innsats avleires ledende støv på innsiden av kapslingen. Dette kan ha innvirkning på beskyttelses-isolasjonen! Maskinen må derfor drives via en feilstrømbryter (utløsningsstrøm 30 mA).

- Apparatet og ventilasjonsprekkene må rengjøres regelmessig.
- Hvor ofte dette må skje er avhengig av hvor lenge maskinen er i bruk.
- Innsiden av kassen med motoren må regelmessig blåses ut med tørr trykkluft.

Kullbørster

Drivenheten er utstyrt med utkoblingskull. Når disse utkoblingskullene har nådd sin grense for slitasje, blir elektroverktøyet automatisk slått av.



HENVISNING

For utskifting må det kun brukes originaldeler fra produsenten. Ved bruk av andre fabrikater, gjelder ikke garantien fra produsentens side.

Igjennom luftinntaksåpningen bak kan kullfyret kontrolleres under bruken. Ved sterke kullgnister må verktøyet umiddelbart slås av. Drivenheten må leveres til et serviceverksted som er godkjent av produsenten.

Drevet

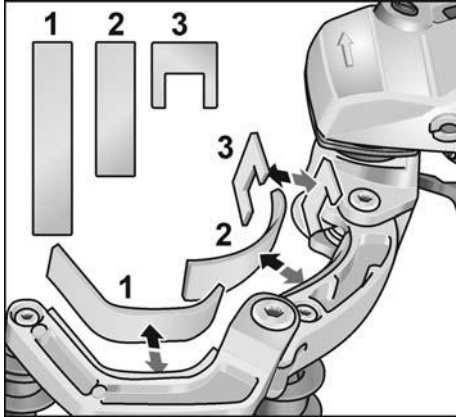
HENVISNING

Skruen på drivhodet må ikke løsnes i garantiiden. Dersom dette ikke blir fulgt, slettes produsentens garantiforpliktelser.

Reparasjoner

Reparasjoner må utelukkende utføres av et kundeserviceverksted som er autorisert av produsenten.

Utskifting av slitte deler



I løpet av driftstiden til båndsliperen vil det oppstå slitasje på beskyttelsesfilten på leddet. Reservedelene kan fåes hos produsenten hhv. forhandleren.

Reservedeler og tilbehør

Videre tilbehør, særlig slipeverktøy finnes i katalogen til produsenten. Eksplosjonstegninger og lister for reservedeler finnes på vår hjemmeside: www.flex-tools.com

Henvisninger om skrotning



ADVARSEL!

Utrangerte apparater må gjøres ubrukelige ved å fjerne nettkabelen.



Kun for EU-land

Ikke kast elektriske verktøy i bosset!

I henhold til det europeiske direktivet 2012/19/EU om avhending av elektrisk og elektronisk gammelt utstyr og omsetting av nasjonal rett, må brukte elektriske verktøy samles separat og avhendes på en miljøvennlig måte.



HENVISNING

Faghandelen vil gi deg informasjon om avhendingsmetoder!

CE-Konformitet

Vi erklærer hermed at vi alene er ansvarlig for at produktet som er beskrevet under „Tekniske data“ stemmer overens med følgende normer eller normative dokumenter:

EN 60745 i henhold til bestemmelsene i direktivene 2014/30/EU, 2006/42/EF, 2011/65/EU.

Ansvarlig for tekniske dokumenter:

FLEX-Elektrowerkzeuge GmbH, R & D
Bahnhofstrasse 15, D-71711 Steinheim/Murr

Eckhard Rühle
Manager Research &
Development (R & D)

Klaus Peter Weinper
Head of Quality
Department (QD)

06.06.2018

FLEX-Elektrowerkzeuge GmbH
Bahnhofstrasse 15, D-71711 Steinheim/Murr

Utelukkelse av ansvar

Produsenten og hans representant er ikke ansvarlige for skader eller tapt vinning på grunn av avbrytelser i driften som er forårsaket av produktet eller ikke mulig bruk av produktet.

Produsenten og hans representant er ikke ansvarlige for skader som er forårsaket av ikke sakyndig bruk eller i forbindelse med produkter fra andre produsenter.

Innehåll

Använda symboler	144
Symboler på maskinen	144
För din säkerhet	144
Buller och vibration	148
Tekniska data	149
Översikt	150
Bruksanvisning	151
Underhåll och skötsel	156
Skrotningsanvisningar	157
CE-Försäkran om överensstämmelse	157
Uteslutning av ansvar	157

Använda symboler



VARNING!

Varnar för en omedelbart hotande fara.
Risk för liv och lem eller svåra personskador
om varningen ej beaktas.



VAR FÖRSIKTIG!

Varnar för en potentiellt farlig situation.
Om varningen ej beaktas kan person-
eller saksador uppstå.



OBS

Hänvisar till användningstips och viktig
information.

Symboler på maskinen



Läs bruksanvisningen före
idrifttagning!



Använd ögonskydd!



Skyddsklass II
(fullständigt isolerad)



Skrotningsanvisning för den gamla
maskinen (se sida 157)

För din säkerhet



VARNING!

Läs igenom och beakta:

- föreliggande bruksanvisning,
- "Allmänna säkerhetsanvisningar"
för elverktyg i det bifogade häftet
(skrift-nr. 315.915),
- regler och föreskrifter för olycksföre-
byggande som gäller på orten, där
maskinen används.

Denna vinkelslipmaskin är konstruerad
enligt modern teknik och allmänt erkända
säkerhetstekniska regler. Trots det kan fara
för liv och lem uppstå både för användaren
och andra resp skador på maskinen eller
andra föremål.

Vinkelslipmaskinen får endast användas

- för avsett ändamål,
 - i säkerhetstekniskt felfritt tillstånd.
- Störningar som kan påverka säkerheten
måste omgående åtgärdas.

Avsedd användning

Drivningen BME 8-4 är endast avsedd för
drivning av de tillbehör som beskrivs nedan.

Med satineringsstillbehöret BSE 8-4 50 är elverktyget avsett

- för användning inom industri och
hantverk,
- för ytbehandling som t ex satinerings,
strukturering, polering, borstning,
glättning, avrostning eller gradning av
stål, ädelstål eller ickejärnmetaller,
- för användning med av tillverkaren
godkända verktyg.

Ytbehandling av trä är ej tillåtet.

Med bandslip-tillbehöret BRE 8-4 är elverktyget avsett

- för användning inom industri och
hantverk,
- för polering och finslipning av rostfria rör,
runda ledstångsdelar,
- för slipning av runda stångprofiler liksom
rör,
- för användning med slipband och till-
behör som anges i denna bruksanvisning
eller som rekommenderas av till-
verkaren.

Med bandsliptillbehöret FBE 8-4 är elverktyget avsett

- för användning inom industri och hantverk,
- för slipning och polering av metallytor på svåråtkomliga ställen,
- för användning med slipband och tillbehör som anges i denna bruksanvisning eller som rekommenderas av tillverkaren.

Säkerhetsanvisningar för elverktyg med satineringsstillbehör



VARNING!

Läs alla säkerhetsanvisningar och övriga anvisningar. Ej beaktade säkerhetsanvisningar och övriga anvisningar kan leda till elektriska stötar, brand och/eller svåra skador. Förvara alla säkerhetsanvisningar och övriga anvisningar för framtida bruk.

Allmänna säkerhetsanvisningar vid polering och arbeten med roterande stålborste

- Detta elverktyg är avsett att användas för polering och arbeten med roterande stålborste. Beakta alla säkerhetsanvisningar, anvisningar, bilder och data som erhålls med maskinen. Om följande anvisningar ej beaktas kan elektriska stötar, brand och/eller svåra personskador uppstå.
- Detta elverktyg är ej lämpligt för slipning och kapslipning. Ej avsedd användning av elverktyget kan förorsaka faror och personskador.
- Använd aldrig tillbehör som inte är avsett och rekommenderat av tillverkaren speciellt för detta elverktyg. Bara för att ett tillbehör kan monteras på elverktyget garanteras ingen säker användning.
- Insatsverktygets tillåtna varvtal måste vara minst så högt som elverktygets angivna max varvtal. Tillbehör som roterar snabbare än tillåtet, kan gå sönder och flyga omkring.
- Insatsverktygets ytterdiameter och tjocklek måste motsvara elverktygets angivna mått. Felaktigt uppmätta insatsverktyg kan inte skärmassas eller kontrolleras tillräckligt.
- Insatsverktyg med gänginsats måste passa exakt till slipspindelns gänga. Vid insatsverktyg som monteras med fläns måste insatsverktygets håldiameter passa till flänsens infästningsdiameter. Insatsverktyg som inte passar exakt på elverktygets slipspindel roterar ojämnt, vibrerar starkt och kan leda till att kontrollen förloras.
- Använd aldrig skadade insatsverktyg. Kontrollera före varje användning insatsverktygen som t.ex. slipskivor avseende splitterskador och sprickor, slipondeller avseende sprickor repor eller kraftig nedslitning, stålborstar avseende lösa eller brustna trådar. Kontrollera att elverktyget eller insatsverktyget ej tagit skada om det fallit ner eller använd ett oskadat insatsverktyg. När insatsverktyget kontrollerats och monterats, måste du hålla dig och andra personer utanför det roterande insatsverktygets plan och låta maskinen gå en minut med högsta varvtal. Skadade insatsverktyg bryts oftast redan under denna testtid.
- Använd personlig skyddsutrustning. Använd beroende på tillämpning ansiktskydd, ögonskydd eller skyddsglasögon. Använd vid behov dammfiltermask, hörselskydd, skyddshandskar eller specialförkläde som skyddar mot fina slip- och materialpartiklar. Ögonen måste skyddas mot kringflygandefrämmande partiklar, som uppstår vid olika tillämpningar. Vid användning måste damm- eller andningsskyddsmask filtrera uppstående damm. Om du utsätter dig länge för starkt buller, kan hörseln ta skada.
- Se till att andra personer håller tillräckligt avstånd till ditt arbetsområde. Alla som beträder arbetsområdet måste bära personlig skyddsutrustning. Brottstycken från arbetsstycket eller avbrutna insatsverktyg kan flyga omkring och förorsaka personskador även utanför det direkta arbetsområdet.
- Håll elverktyget i de isolerade handtagen, eftersom sliptytan kan komma åt elkabeln. Om elkabeln skadas kan de delar av verktyget som är av metall bli elförande och ge en elektrisk stöt.

- **Håll nätkabeln på avstånd från roterande insatsverktyg.** Om du tappar kontrollen över maskinen, kan nätkabeln kapas eller gripas och din hand eller arm komma i kontakt med det roterande verktyget.
- **Lägg aldrig ifrån dig elverktyget förrän insatsverktyget står helt stilla.** Det roterande insatsverktyget kan komma i kontakt med avläggningsytan, varigenom du kan tappa kontrollen över elverktyget.
- **Låt aldrig elverktyget vara igång när det bärs.** Din klädsel kan genom tillfällig kontakt gripas av det roterande insatsverktyget och insatsverktyget kan borra in sig i din kropp.
- **Rengör elverktygets ventilationsspringor regelbundet.** Motorfläkten suger in damm i huset och en större mängd metalldamm kan förorsaka elektriska faror.
- **Använd ej elverktyget i närheten av brännbart material.** Gnistor kan tända dessa material.
- **Använd aldrig insatsverktyg som kräver flytande kylmedel.** Användning av vatten eller andra flytande kylmedel kan leda till elektriska stötar.

Kast och motsvarande säkerhetsanvisningar

Kast är den plötsliga reaktionen när ett roterande insatsverktyg som slipskiva, sliptallrik eller trådborste hakar fast eller blockeras, vilket leder till att det roterande insatsverktyget stoppas abrupt. Därigenom accelererar ett okontrollerat elverktyg vid det blockerande stället i motsatt riktning till insatsverktygets rotationsriktning. Om t.ex. en slipskiva hakar fast eller blockeras i arbetsstycket, kan slipskivans kant som arbetar i arbetsstycket fastna och därigenom förorsaka att slipskivan bryts eller ett kast uppstår. Slipskivan rör sig då mot eller från användaren beroende på skivans rotationsriktning vid det blockerande stället. Härvid kan slipskivor även brytas. Ett kast är följden av missbruk eller felaktig användning av elverktyget. Det kan förhindras genom lämpliga försiktighetsåtgärder enligt nedanstående beskrivning.

- **Håll fast elverktyget ordentligt och håll kroppen och armarna i ett läge som är lämpligt för att fånga upp kastkrafter.** Använd alltid ett extra stödhandtag, om sådant finns, för att ha största möjliga kontroll över kastkrafter eller reaktionsmoment vid uppstarten. Användaren kan genom lämpliga försiktighetsåtgärder behärska kast- och reaktionskrafterna.
- **Håll alltid händerna på avstånd från roterande insatsverktyg.** Insatsverktyget kan vid ett kast röra sig över din hand.
- **Undvik att med kroppen komma in i det område som elverktyget rör sig i vid ett kast.** Kastet trycker elverktyget i motsatt riktning till slipskivans riktning vid det blockerande stället.
- **Arbeta särskilt försiktigt i närheten av hörn, vassa kanter osv.** Se till att insatsverktygen ej hoppar tillbaka från arbetsstycket eller fastnar. Det roterande insatsverktyget tenderar till att fastna vid hörn och vassa kanter eller om det studsar tillbaka. Detta förorsakar kontrollförlust eller kast.
- **Använd inte en kedje- eller en tandad sågklinga.** Sådana insatsverktyg förorsakar ofta ett kast eller att man förlorar kontrollen över elverktyget.

Särskilda säkerhetsanvisningar för sandpappersslipning

- **Använd ej överdimensionerade slipblad utan följ tillverkarens anvisningar rörande slipbladets storlek.** Slipblad som sticker ut utanför sliptallriken kan förorsaka skador liksom blockering, sönderrivning av slipbladen eller kast.

Särskilda säkerhetsanvisningar för polering

- **Se till att inga lösa delar, särskilt fästsnören, hänger utanför polerhättan. Tryck in eller korta fästsnörena.** Lösa medroterande fästsnören kan gripa tag i fingrarna eller fastna i verktyget.

Särskilda säkerhetsanvisningar för arbete med trådborstar

- Trådborsten förlorar trådstycken även under vanlig användning. Överbelasta inte trådarna genom för högt tryck. Bortflygande trådstycken kan mycket lätt tränga igenom tunn klädsel och/eller huden.
- Förhindra att sprängskyddet och trådborsten kan beröra varandra om en sprängskydd rekommenderats. Skiv- och toppborstarnas diameter kan ökas genom tryck och centrifugalkraft.

Säkerhetsanvisningar för elverktyg med rörbandsliptillbehör



VARNING!

Läs alla säkerhetsanvisningar och övriga anvisningar. Ej beaktade säkerhetsanvisningar och övriga anvisningar kan leda till elektriska stötar, brand och/eller svåra skador. Förvara alla säkerhetsanvisningar och övriga anvisningar för framtida bruk.

- Håll slipen i de isolerade handtagen, eftersom slipbandet kan träffa den egna sladden. En skadad strömförande ledning kan även sätta metallmaskindelar under spänning och leda till elektriska stötar.
- Använd aldrig maskinen med defekt sladd. Vidrör ej den skadade sladden och dra ut nätkontakten om sladden skadades under arbetet. Defekt sladd höjer risken för en elektrisk stöt.
- Använd elverktyget endast för torrslipning. Risken för elektriska stötar stiger om vatten tränger in i ett elverktyg.
- Håll under arbetet elverktyget med båda händerna. Handtaget måste vara monterat! Koppla först till maskinen när båda händerna är i greppläge.
- Håll händerna på avstånd från slipbandet när det är igång. I området omkring länkrullarna finns risk för fastklämning. På grund av maskinens funktion och flexibilitet kan dessa farliga ställe ej skyddas helt.
- Damm från material som blyhaltiga färger, vissa träsorter, mineraler och metaller kan vara farliga för användaren och andra personer i närheten. Inandning eller beröring av dammet kan

leda till sjukdomar i andningsvägarna och/eller allergiska reaktioner.

- Se till att arbetsplatsen är välventilerad!
- Använd om möjligt extern dammsugning.
- Andningsskyddsmask med filter av typ P2 rekommenderas.
- Bearbeta ej material som frisläpper hälsovådliga ämnen (t.ex. asbest).
- Slipa eller kapa aldrig lättmetaller som innehåller mer än 80% magnesium. Brandfara!
- Maskiner som används utomhus eller utsätts för större mängd metallamm, ska anslutas via en jordfelsbrytare (utlösningsström max 30 mA). Använd ej slitna eller spruckna slipband. Defekta slipband kan gå av, slungas ut och förorsaka skada.
- Kontrollera före användning att slipverktygen är riktigt monterade. Koppla till maskinen under 30 sekunder utan belastning!
- Avbryt genast provkörningen vid avsevärda vibrationer eller om andra skador fastställs. Kontrollera maskinen för att fastställa orsaken.
- Belasta aldrig elverktyget så starkt, att det stannar eller slipbandet glider.
- Slå alltid från maskinen och vänta tills den stannar innan du lägger den ifrån dig.
- Spänn aldrig fast elverktyget i ett skruvståd.
- För alltid nätsladden bakåt från elverktyget.
- Spänn alltid fast arbetsstycket, såvida det inte redan sitter fast eller på grund av den egna vikten ligger säkert.
- Förvara och hantera slipverktygen enligt tillverkarens anvisningar.

Säkerhetsanvisningar för elverktyg med bandsliptillbehör



VARNING!

Läs alla säkerhetsanvisningar och övriga anvisningar. Ej beaktade säkerhetsanvisningar och övriga anvisningar kan leda till elektriska stötar, brand och/eller svåra skador. Förvara alla säkerhetsanvisningar och övriga anvisningar för framtida bruk.

- **Håll slipen i de isolerade handtagen, eftersom slipbandet kan träffa den egna sladden.** En skadad strömförande ledning kan även sätta metallmaskindelar under spänning och leda till elektriska stötar.
- **Använd aldrig maskinen med defekt sladd. Vidrör ej den skadade sladden och dra ut nätkontakten om sladden skadades under arbetet.** Defekt sladd höjer risken för en elektrisk stöt.
- **Använd elverktyget endast för torrslipning.** Risken för elektriska stötar stiger om vatten tränger in i ett elverktyg.
- **Håll under arbetet elverktyget med båda händerna.** Handtaget måste vara monterat! Koppla först till maskinen när båda händerna är i greppläge.
- **Håll händerna på avstånd från slipbandet när det är igång. I området omkring länkrullarna finns risk för fastklämning.** På grund av maskinens funktion och flexibilitet kan dessa farliga ställe ej skyddas helt.
- **Damm från material som blyhaltiga färger, vissa träsorter, mineraler och metaller kan vara farliga för användaren och andra personer i närheten.** Inandning eller beröring av dammet kan leda till sjukdomar i andningsvägarna och/eller allergiska reaktioner.
 - Se till att arbetsplatsen är välventilerad!
 - Använd om möjligt extern dammsugning.
 - Andningsskyddsmask med filter av typ P2 rekommenderas.
- Bearbeta ej material som frisläpper hälsovådliga ämnen (t.ex. asbest).
- Slipa eller kapa aldrig lättmetaller som innehåller mer än 80% magnesium. Brandfara!
- Maskiner som används utomhus eller utsätts för större mängd metalldamm, ska anslutas via en jordfelsbrytare (utlösningström max 30 mA). Använd ej slitna eller spruckna slipband. Defekta slipband kan gå av, slungas ut och förorsaka skada.
- Kontrollera före användning att slipverktygen är riktigt monterade. Koppla till maskinen under 30 sekunder utan belastning!

- Avbryt genast provkörningen vid avsevärda vibrationer eller om andra skador fastställs. Kontrollera maskinen för att fastställa orsaken.
- Belasta inte elverktyget så mycket att det stannar eller slipbandet börjar slira.
- Koppla alltid från elverktyget och vänta tills det stannar innan du lägger det ifrån dig.
- Spänn aldrig fast elverktyget i ett skruvståd.
- För alltid nätkabeln bakåt från elverktyget
- Spänn alltid fast arbetsstycket, såvida det inte redan sitter fast eller på grund av den egna vikten ligger säkert.
- Förvara och hantera slipverktygen enligt tillverkarens anvisningar..

Vidare säkerhetsanvisningar

- Använd endast för utomhusbruk godkänd förlängningssladd.
- Använd endast självhäftande skyltar för att markera maskinen. Borra ej hål i huset.
- Nätspänning och spänningsangivelsen på typskylten måste överensstämma med varandra.

Buller och vibration



OBS

*Värden för A-uppmätt bullernivå liksom sammanlagda svängningsvärden framgår av tabellen "Tekniska data".
Buller- och svängningsvärdena har uppmätts enligt EN 60745.*



VAR FÖRSIKTIG!

De angivna mätvärdena gäller för nya maskiner. I dagligt bruk ändras buller- och svängningsvärdena.



OBS

Den i denna bruksanvisning angivna svängningsnivån är uppmätt enligt en i EN 60745 standardiserad mätmetod och kan användas för jämförelse av elverktyg med varandra. Den lämpar sig också för en preliminär uppskattning av svängningsbelastningen. Den angivna svängningsnivån gäller för elverktygets huvudsakliga användning. Om elverktyget används för andra ändamål med avvikande insatsverktyg eller bristande underhåll, kan svängningsnivån avvika. Detta kan avsevärt höja svängningsbelastningen över hela livslängden.

För en exakt bestämning av svängningsbelastningen bör även den tid som maskinen är frånslagen eller visserligen är igång men ej arbetar, tas med i beräkningen. Detta kan tydligt minska svängningsbelastningen över hela livslängden. Bestäm ytterligare säkerhetsåtgärder för användarens skydd mot svängningars effekt som till exempel: Underhåll av elverktyg och insatsverktyg, att händerna hålls varma och organisering av arbetsförloppen.

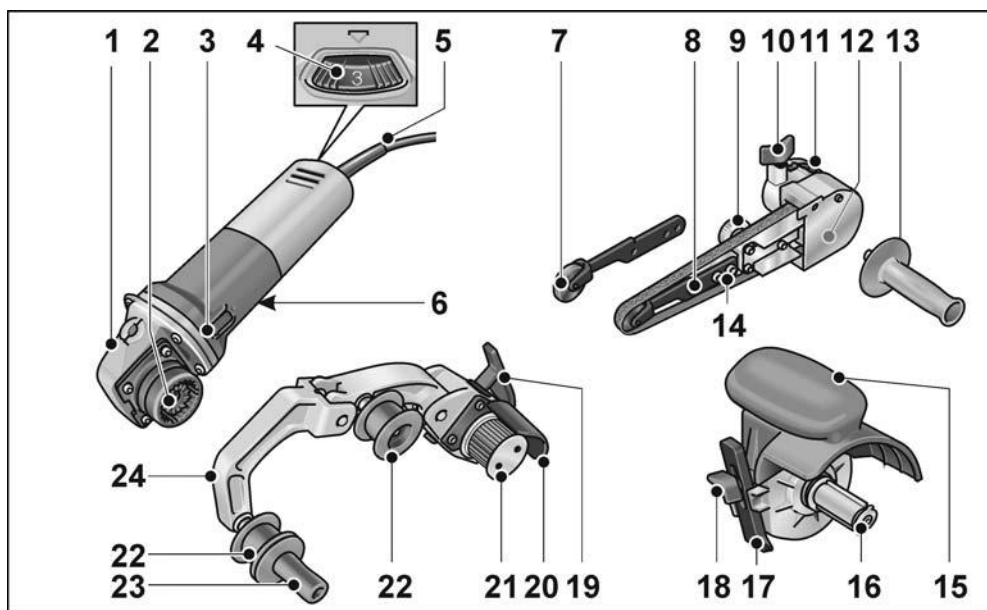


VAR FÖRSIKTIG!
Använd hörselskydd när ljudtrycket överskrider 85 dB(A).

Tekniska data

Maskintyp		Satineringsmaskinen BSE 8-4 50	Bandslip för rör BRE 8-4	Bandfil FBE 8-4
Upptagen effekt	W	800		
Avgiven effekt	W	325		
Mätvarvtal	rpm	4500		
Tomgångsvarvtal	rpm	1400-4000		
Verktygsdiameter max.	mm	125	-	-
Verktygsbredd	mm	50	-	-
Verktygshållare	mm	19	-	-
Bandmått (längd x bredd)	mm	-	533x4-30	533x4-9
Bandhastighet	m/s	-	3-8	
Vikt motsvarande "EPTA-procedure 1/2003"				
Drivning utan tillbehör och kabel	kg	1,8		
Drivning med tillbehör (utan kabel)	kg	2,3	2,7	2,6
Skyddsklass		II/□		
A-uppmätt bullernivå enligt EN 60745 (se "Buller och vibration"):				
Ljudtrycksnivå L_{pA}	dB(A)	81,2	81,6	81,4
Ljudeffektsnivå L_{WA}	dB(A)	92,2	92,6	92,4
Osäkerhet K	db	3,0		
Sammanlagt svängningsvärde enligt EN 60745 (se "Buller och vibration"):				
Emissionsvärde a_h vid – satinering av metallytor – slipning av metallrör	m/s^2	3,5 -	- < 2,5	- < 2,5
Osäkerhet K	m/s^2	1,5		

Översikt



Drivenhet BME 8-4

- 1 Drevtopp
- 2 Snabbkoppling för tillbehör
- 3 Vippkontakt
för till- och frånslagning.
Med fast läge för kontinuerlig drift.
- 4 Tumhjulet för hastighetsinställning
- 5 Nätkabel 4,0 m med nätkontakt
- 6 Typskylt *)

Bandsliptillbehör FBE 8-4

- 7 Spännrulle med sliparm
- 8 Fästskruv/inställningsskruv för
inställning av bandhastighet
- 9 Excenterskruv
- 10 Arreteringskruv för sliptillbehör
- 11 Låsspak för snabbkoppling
- 12 Kåplock
- 13 Handtag
- 14 Fästsruvar för sliparm

Satineringsstillbehör BSE 8-4 50

- 15 Skyddshuv med handtag
- 16 Verktgshållare
- 17 Parallellanslag
- 18 Fästskruv för parallellanslag och
tillbehör

Rörbandsliptillbehör BRE 8-4

- 19 Frigöringsspak för snabbkoppling
- 20 Skyddslock
- 21 Drivrulle med mellanläggsskivor
- 22 Styrrulle med mellanläggsskivor
- 23 Handtag
- 24 Vipparm
Fjäderlagrad för att spänna sliplibandet.

*) ej avbildad

Bruksanvisning



VARNING!

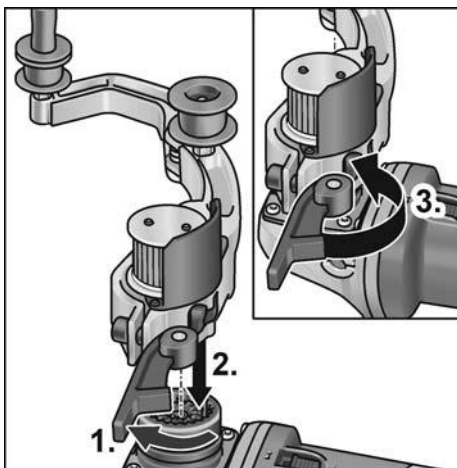
Dra ut nätkontakten före alla åtgärder på elverktyget.

Före i drifttagning

Packa upp drivenheten och tillbehören och kontrollera så att leveransen är fullständig och utan transportskador.

Montering av tillbehör

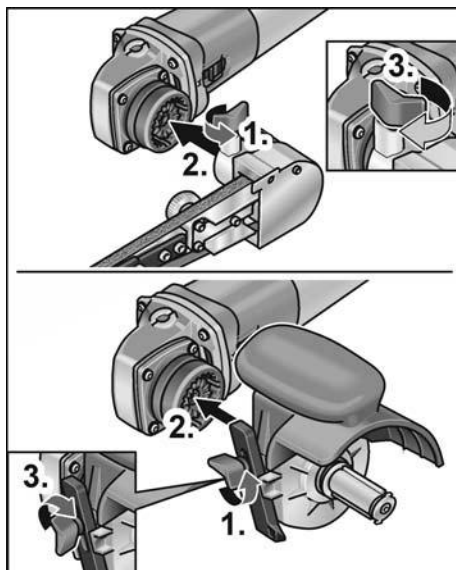
- Lägg önskat tillbehör på en jämn arbetsyta med snabbkopplingen uppåt.



- Öppna frigöringsspaken på tillbehöret (1.).
- Sätt på drivenheten i önskad position mot tillbehöret och tryck neråt tills den klickar fast (2.).
- Stäng frigöringsspaken (3.).

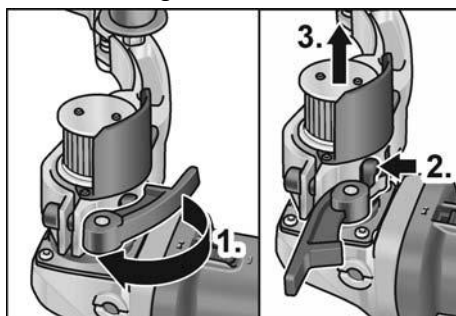
i OBS

Kuggningen på snabbkopplingen hos drivenheten och tillbehör kopplas automatiskt vid påslagning.

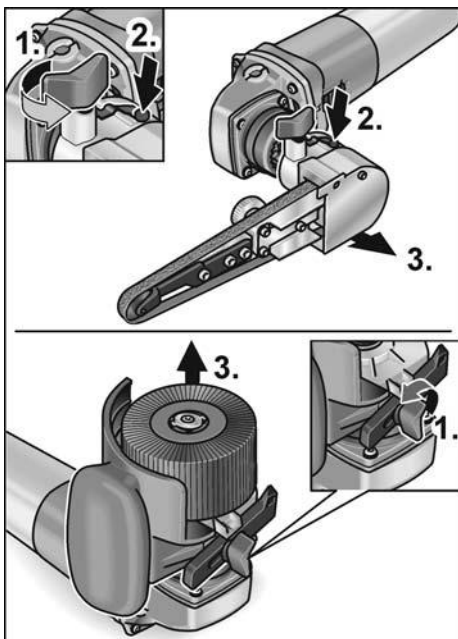


- Lossa arreteringskraven (1.).
- Sätt drivenheten på snabbkopplingen (2.).
- Dra åt fästskruven igen (3.).

Demontering av tillbehör



- Öppna frigöringsspaken på tillbehöret (1.).
- Tryck in och håll kvar frigöringsspaken (2.).
- Lyft drivenheten från tillbehöret (3.).

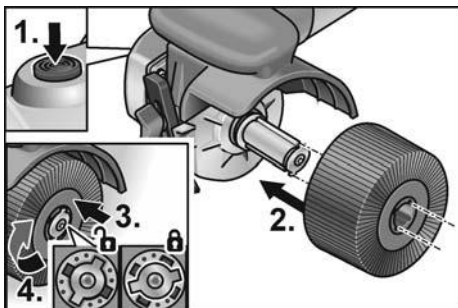


- Lossa arreteringskruven på tillbehöret (1.).
- Tryck ner upplåsningsspaken och håll den nedtryckt (2.).
- Lyft på tillbehöret (3.).

Montering av verktyg

Verktøjshållaren ger verktygsfritt byte av verktyg.

- Dra ut nätkontakten.
- Håll spindellåsningen intryckt (1.).



- För verktyg resp verktygsbäraren på verktoyshållaren (med kilspår) (2.).
- Tryck ner verktoyget mot fjädertrycket (3.) och vrid medsols (4.).
Verktøjshållaren är låst.



OBS

Verktøjshållaren är 50 mm bred. Beroende på verktoygsbredd måste eventuellt flera verktoyger monteras eller breddskillnaderna jämnas ut med distansringarna.
Exempel:

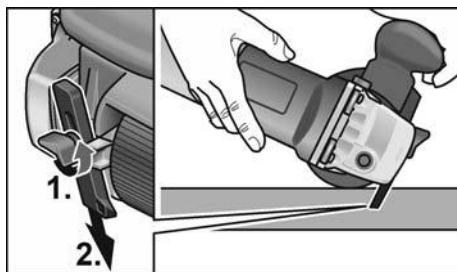
Polerfilt, bredd 50 mm:	1 verktoy
Lumpskiva, bredd 10 mm:	4 verktoyger och distansringar

- Stick nätkontakten i uttaget.
- Starta elverktøyet (utan att låta startknappen snäppa fast) och låt det gå ca 30 sekunder. Beakta eventuell obalans och vibration.
- Koppla från elverktøyet.

Använd parallellanslag

Parallellanslaget garanterar exakt raket vid bearbetning av profiler.

- Lossa fästskruven på parallellanslaget (1.).
- Ställ in parallellanslaget (2.).



- Dra åt fästskruven igen.

Arbetsanvisningar för satinerings-tillbehör



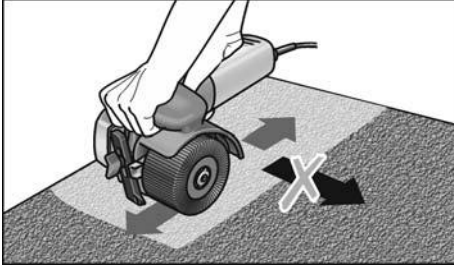
VAR FÖRSIKTIG!

Slipverktøyet fortsätter att rotera något när maskinen kopplas från.

Behandling av plana ytor:

- Håll fast elverktøyet med båda händerna.

För dekorativ ytfinishing:



- Ställ elverktyget försiktigt på ytan som ska behandlas och för det i raka rörelser fram- och tillbaka.

Rörbandsliptillbehör BRE 8-4

⚠ VARNING!

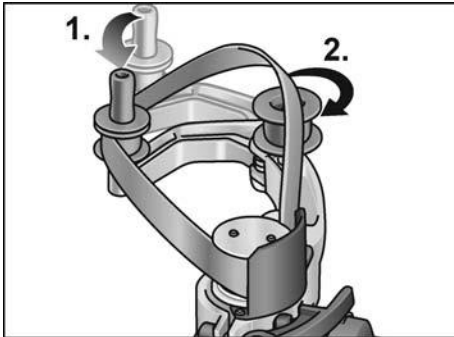
Dra ut nätkontakten före alla åtgärder på elverktyget.

Montering eller byte av slipband

⚠ VAR FÖRSIKTIG!

Beakta bandets rotationsriktning! Denna måste överensstämma med pilens riktning på maskinkåpan.

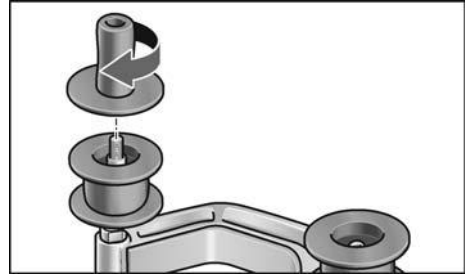
- Dra ut nätkontakten.
- Tryck vipparmen i riktning mot gummidrivrullen och håll den där (1.).



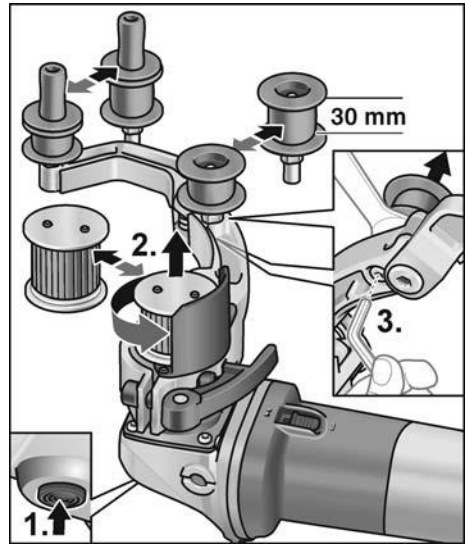
- Lägg slipbandet på rullarna (2.).
- Släpp vipparmen.
- Kontrollera att bandet ligger fullständigt på rullarna.

Montera handtaget

Sätt handtaget i läge på gängen.



Byta rullar



Drivrulle:

- Tryck spindellåsen och håll den intryckt (1.).
- Lossa drivrullen moturs och dra av den (2.).
- Sätt på en ny drivrulle och skruva fast den medurs.
- Lossa spindellåsningen.

Styrulle:

- Lossa skruven med en insexnyckel och dra av styrrullen (3.).
- Sätt på en ny styrrulle och skruva fast den.

Arbetsanvisningar för rörbandslip-tillbehör

i OBS

Slipverktyget fortsätter att rotera något när maskinen kopplas från.

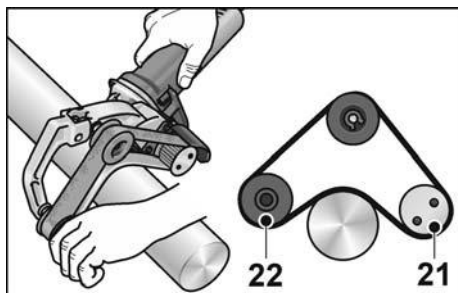
En bandslip har gentemot en slipskiva följande fördelar:

- kall slipning,
- finish utan repor,
- god materialavverkning,
- större effektivitet genom stor omslutningsvinkel (tvärsnittsberoende).

Slipning:

i OBS

Kontrollera när maskinen lagts an mot arbetsstycket och innan den startas att bandet ligger helt på rullarna.



- Rör bearbetas mellan rullarna 21 och 22.
- Omslutningsvinkeln och avverkningen kan varieras med anläggningstrycket.
- Ju mindre rörtvärsnitt desto större är den möjliga omslutningsvinkeln. Max 270° är möjligt.

Försegling:

Många tillverkare rekommenderar försegling av de slutbehandlade ytorna med skyddssprej (se Flex tillbehör för rostfritt stål). Besök tillverkarens hemsida www.flex-tools.com för mer detaljerad information om produkterna.

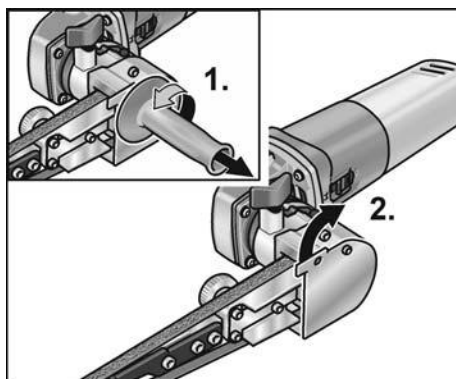
Bandsliptillbehör FBE 8-4

! VARNING!

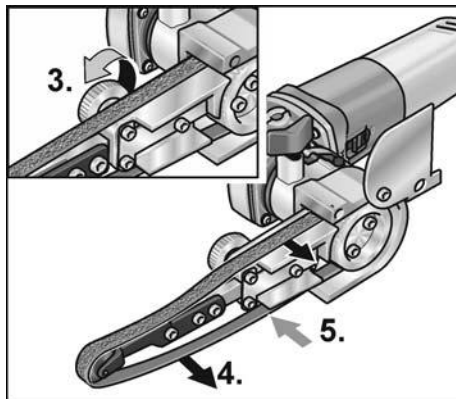
Dra ut nätkontakten före alla åtgärder på elverktyget.

Montering eller byte av slipband

- Dra ut nätkontakten.



- Demontera handtaget (1.).
- Sväng kåpan åt sidan (2.).



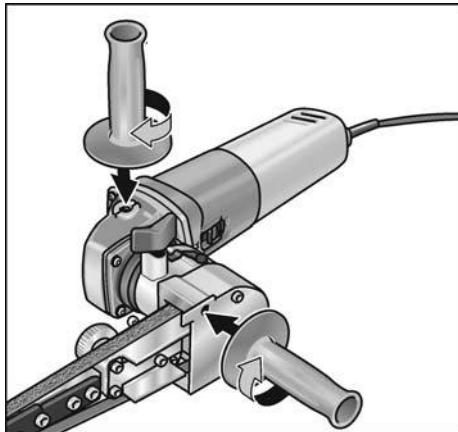
- Vrid excenterskruven för att lossa slipbandet (3.).
- Ta av slipbandet (4.) (tillval).
- Sätt ett nytt slipband centrerat på sliparmen (5.).
- Spänn slipbandet genom att vrida på excenterskruven.
- Sväng in kåpan igen.



VAR FÖRSIKTIG!

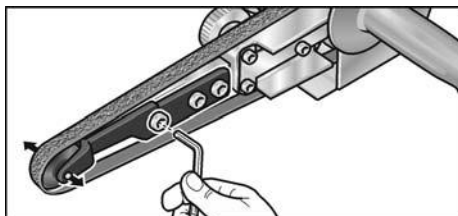
Beakta bandets rotationsriktning! Denna måste överensstämma med pilens riktning på maskinkåpan.

Montera handtaget



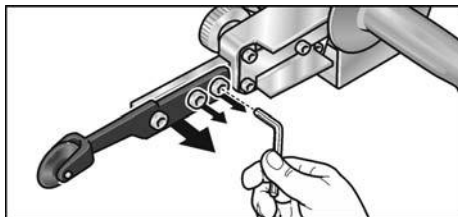
- Fäst stödhandtaget på gängan i läge 1 eller 2.

Inställning av bandrörelsen



- Ställ bandrörelsen med den främsta skruven på sliparmen. Ställ vid löpande band in så, att bandet löper mitt över tryckrullen.

Byte av sliparm



- Lossa de tre fästskruvarna för att byta sliparm.
- Ta av sliparmen.
- Montera ny sliparm med de tre skruvarna.

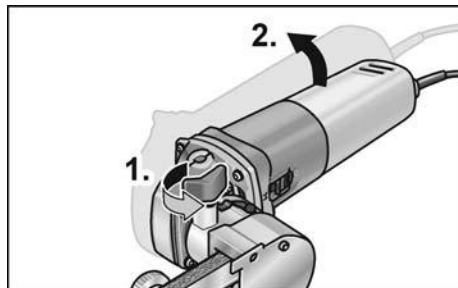
Arbetsanvisningar



OBS

Elverktyget fortsätter att rotera kort tid efter frånkopplingen.

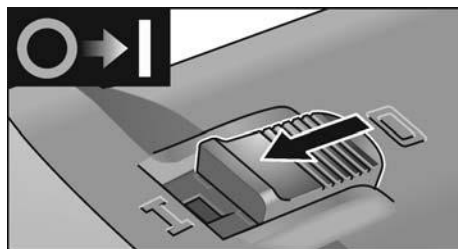
Slipning



- När låsskruven (1.) lossats kan svängarmen svängas upp till 140° (2.). Därigenom kan bandfilen även användas för svåråtkomliga ställen, som t.ex. rörsidor.
- Variera avverkningseffekten med trycket mot ytan. Tryck slipbandet jämnt, men inte för hårt mot ytan. Vid för hårt tryck mot ytan kan slipbandet glida av från rullen.

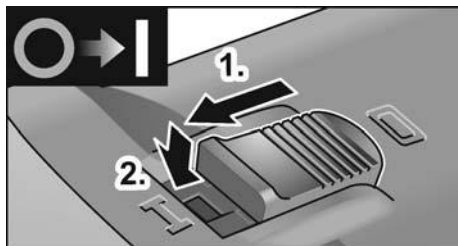
Till- och frånkoppling

Kort drift utan spär



- Tillkoppling: För vippkontakten framåt och håll fast den där.
- Frånkoppling: Släpp vippkontakten.

Kontinuerlig drift med spärr



- **Tillkoppling:** För vippkontakten framåt (1.) och tryck på främre ändan tills den snäpper fast (2.).



- **Frånkoppling:** Tryck på vippkontaktens bakre ända.

i OBS

Efter strömavbrott startar den tillkopplade maskinen inte igen.

Varvtalsinställning

Arbets hastigheten kan anpassas steglöst till materialet med tumhjulet.



Steg	Varvtal på satineringsstillbehören [rpm]	Bandhastighet på rörbandsliptillbehör Bandsliptillbehör [m/s]
1	1300	2,7
2	1600	3,3

Steg	Varvtal på satineringsstillbehören [rpm]	Bandhastighet på rörbandsliptillbehör Bandsliptillbehör [m/s]
3	2300	4,7
4	3000	6,3
5	3500	7,4
6	3900	8,1

Underhåll och skötsel

⚠ VARNING!

Dra ut nätkontakten före alla åtgärder på elverkytet.

Rengöring

⚠ VARNING!

Vid bearbetning av metall kan vid intensiv användning strömledande damm avlagras på kåpans insida, vilket kan påverka skyddsisoleringen! Inverkan på skyddsisoleringen! Anslut alltid maskinen via jordfelsbrytare (utlösningsström 30 mA).

- Rengör maskin och luftöppningar regelbundet. Intervallen är beroende av det bearbetade materialet och arbetstiden.
- Blås igenom motorrummet och kåpans insida med torr tryckluft regelbundet.

Kolborstar

Drivenheten är utrustad med frånkopplingskolborstar. När frånkopplingskolborstarna nått slitgränsen kopplas elverkytet automatiskt från.

i OBS

Använd vid byte alltid tillverkarens originaldelar. Vid användning av andra delar upphör tillverkarens garanti att gälla.

Kolflamman kan under drift iakttas genom de bakre luftöppningarna. Stäng genast av maskinen vid stark kolborstgnistbildning. Lämna in drivenheten till en av tillverkarens auktoriserad verkstad.

Drev

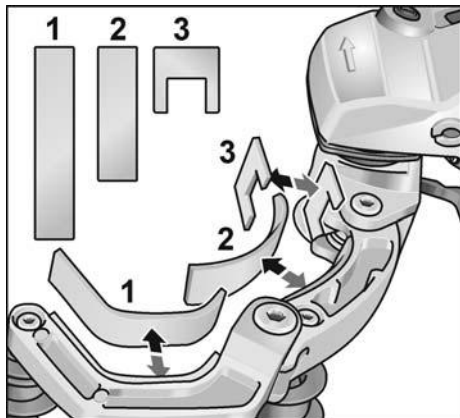
i OBS

Lossa aldrig skruvarna på drevtoppen under garantitiden. I annat fall upphör tillverkarens garantiförpliktelser att gälla.

Reparation

Reparation får endast utföras av en kundtjänstverkstad som är auktoriserad av tillverkaren.

Byte av slitdelar



Under maskinens drifttid slits filtskydden vid vipparmen. Reservdelar kan beställas hos tillverkaren resp handlaren.

Reservdelar och tillbehör

För vidare tillbehör, se tillverkarens kataloger. Explosionsritningar och reservdelslistor återfinns på vår hemsida: www.flex-tools.com

Skrotningsanvisningar



VARNING!

Gör förbrukade maskiner obrukbara genom att avlägsna nätkabeln.



Endast för EU-stater

Kasta ej elverktyg i hushållssoporna! Enligt det europeiska direktivet 2012/19/EU ska förbrukade elverktyg samlas separat och hanteras enligt gällande avfallsbestämmelser.



OBS

Fråga fackhandlaren rörande avfallshanteringsmöjligheterna!

CE-Försäkran om överensstämmelse

Vi förklarar under vårt ensamma ansvar, att den under "Tekniska data" beskrivna produkten motsvarar följande standarder eller normativa dokument.

EN 60745 enligt bestämmelser i direktiven 2014/30/EU, 2006/42/EG, 2011/65/EU.

Ansvärlig för tekniska underlag:
FLEX-Elektrowerkzeuge GmbH, R & D
Bahnhofstrasse 15, D-71711 Steinheim/Murr

Eckhard Rühle
Manager Research &
Development (R & D)

Klaus Peter Weinper
Head of Quality
Department (QD)

2018-06-06

FLEX-Elektrowerkzeuge GmbH
Bahnhofstrasse 15, D-71711 Steinheim/Murr

Uteslutning av ansvar

Tillverkaren och hans representant ikläder sig inget ansvar för skador eller förlorad vinst genom driftsavbrott som uppstår genom produkten eller genom att produkten ej kan användas.

Tillverkaren och hans representant ikläder sig inget ansvar för skador som uppstår genom felaktig användning eller i förbindelse med andra tillverkarens produkter.

Sisältö

Käytetyt symbolit	158
Symbolit koneessa	158
Turvallisuusasiaa	158
Melu ja värinä	163
Tekniset tiedot	164
Kuva koneesta	165
Käyttöohjeet	166
Huolto ja hoito	171
Kierrätysohjeita	172
CE-Vaatimustenmukaisuus	172
Vastuun poissulkeminen	172

Käytetyt symbolit



VAROITUS!

Viittaa välittömästi uhkaavaan vaaraan. Ohjeen noudattamatta jättäminen saattaa johtaa kuolemaan tai vakaviin loukkantumisiin.



VARO!

Viittaa mahdollisesti vaaralliseen tilanteeseen. Ohjeen noudattamatta jättäminen saattaa johtaa loukkaantumisiin tai esinevaurioihin.



OHJE

Viittaa koneen käyttöä koskeviin ohjeisiin ja tärkeisiin tietoihin.

Symbolit koneessa



Lue käyttöohjeet ennen koneen!



Käytä silmiensuojaimia!



Suojausluokka II (täysin eristetty)



Vanhan laitteen kierrätysohjeet (katso sivu 172)

Turvallisuusasiaa



VAROITUS!

Lue seuraavat ohjeet ennen kulmahiomakoneen käyttöä ja toimi niiden mukaisesti:

- koneen käyttöohje,
- sähkötyökalujen käyttöä koskevat »Yleiset turvallisuusohjeet« oheisessa vihkosessa (dokumentti nro: 315.915),
- käyttöpaikalla voimassa olevat ohjeet ja työsuojelumääräykset.

Kulmahiomakone on valmistettu uusimman teknisen tietämyksen ja hyväksytyjen turvateknisten säännösten mukaisesti.

Tästä huolimatta sen käytöstä saattaa aiheutua hengenvaaraa koneen käyttäjälle ja muille henkilöille ja itse kone tai muu esineistö voi vaurioitua.

Kulmahiomakonetta saa käyttää vain

- määräystenmukaiseen käyttötarkoitukseen,
- sen ollessa teknisesti moitteettomassa kunnossa.

Turvallisuuteen vaikuttavat häiriöt on korjattava välittömästi.

Määräystenmukainen käyttö

Moottoriyksikkö BME 8-4 on tarkoitettu ainoastaan seuraavassa kuvattujen työkalulaitteiden käyttämiseen.

Satinointityökalulaitteella BSE 8-4 50 varustettuna tämä sähkötyökalu on tarkoitettu

- ammattikäyttöön teollisuudessa ja työpajoissa,
 - pintojen viimeistelyyn, kuten satinointiin, strukturointiin, kiillotukseen, harjaukseen, siloitukseen, ruosteen tai jäysteen poistoon teräs-, jaloteräs- ja ei-rautametallipinnoilta,
 - käytettäväksi valmistajan tälle koneelle tarjoamien työkalujen kanssa.
- Puupintojen viimeistely ei ole sallittua.

Nauhahiomatyökalulaitteella BRE 8-4 varustettuna tämä sähkötyökalu on tarkoitettu

- ammattikäyttöön teollisuudessa ja työpajoissa,
- teräsputkien, pyöreiden kaiteiden viimeistelyyn,
- pyöreiden tankoprofiilien sekä putkien hiontaan yleisesti,
- käytettäväksi tässä käyttöohjeessa ilmoitettujen tai valmistajan suosittelemien hiomanauhojen ja lisälaitteiden kanssa.

Nauhahiomatyökalulaitteella FBE 8-4 varustettuna tämä sähkötyökalu on tarkoitettu

- ammattikäyttöön teollisuudessa ja työpajoissa,
- hankalissa paikoissa sijaitsevien metallipintojen hiomiseen ja kiillottamiseen,
- käytettäväksi tässä käyttöohjeessa ilmoitettujen tai valmistajan suosittelemien hiomanauhojen ja lisälaitteiden kanssa.

Satinointityökalulaitteella varustettuja sähkötyökaluja koskevat turvallisuusohjeet

VAROITUS!

Lue kaikki turvallisuus- ja muut ohjeet. Turvallisuusohjeiden noudattamisen laiminlyönti saattaa johtaa sähköiskuun, tulipaloon ja/tai vakavaan loukkaantumiseen. Säilytä kaikki turvallisuus- ja muut ohjeet myöhempää käyttötarvetta varten.

Yhteiset turvallisuusohjeet koskien kiillotusta ja teräsharjojen käyttöä

- Tämä sähkötyökalu on tarkoitettu käytettäväksi kiillotuskoneena ja teräsharjojen käyttämiseen. Huomioi kaikki turvallisuusohjeet, käyttöohjeet, piirustukset ja tiedot, jotka toimitetaan koneen mukana. Jollet noudata seuraavia ohjeita, seurauksena saattaa olla sähköisku, tulipalo ja/tai vakavia loukkaantumisia.

- Tämä sähkötyökalu ei sovellu hiontaan tai katkaisuhiontaan. Sähkötyökalun käyttö ohjeidenvastaisesti käyttötarkoituksiin voi aiheuttaa vaaratilanteita ja loukkaantumisia.
- Älä käytä mitään tarvikkeita, joita valmistaja ei ole hyväksynyt tai suositellut nimenomaan tälle sähkötyökalulle. Vaikka pystyt kiinnittämään lisätarvikkeen sähkötyökaluun, se ei takaa sen turvallista käyttöä.
- Käyttötyökalun sallitun kierrosnopeuden tulee olla vähintään yhtä suuri kuin sähkötyökalussa ilmoitettu maksimi kierrosnopeus. Tarvike, joka pyörii sallittua nopeammin, saattaa mennä hajalle ja palaset sinkoutuvat ympäristöön.
- Vaihtotyökalun ulkohalkaisijan ja pak-suuden tulee vastata sähkötyökalun mittatietoja. Vääränkokoisia vaihtotyökaluja ei voida suojata tai hallita riittävästi.
- Hiomalaikkojen ja laippojen tulee sopia tarkasti sähkötyökalusi hiomakaraan. Käytettäessä vaihtotyökaluja, jotka liitetään laippaan, tulee vaihtotyökalun reiän halkaisijan sopia laipan kiinnityshalkaisijaan. Vaihtotyökalut, joita ei kiinnitetä oikein sähkötyökaluun, pyöriivät epätasaisesti, tärisevät voimakkaasti ja saattavat johtaa hallinnan menettämiseen.
- Älä käytä vioittuneita vaihtotyökaluja. Tarkista ennen jokaista käyttöä, ettei vaihtotyökalussa, kuten hiomalaikoissa ole pirstoutumia tai halkemia, hiomalautasessa halkeamia tai voimakasta kulumista, teräsharjassa irtonaisia tai katkenneita lankoja. Jos sähkötyökalu tai vaihtotyökalu putoaa, tarkista sen kunto. Käytä vain hyväkuntoisia ja ehjiä vaihtotyökaluja. Kun olet tarkistanut ja asentanut vaihtotyökalun, pysytele poissa pyörivän vaihtotyökalun tasosta ja varmista, että myös lähistöllä olevat henkilöt toimivat samoin, ja anna koneen käydä maksimi nopeudella noin minuutin ajan. Vioittuneet vaihtotyökalut menevät yleensä rikki tässä ajassa.

- **Käytä henkilökohtaisia suojavarusteita.** Käytä käyttökohteesta riippuen kokokasvonaamaria, silmiensuojainta tai suojalaseja. Jos olosuhteet niin vaativat, käytä pölynaamaria, kuulonsuojaimia, suojäkäsineitä tai erikoissuojavaatetta, joka suojaa pieniltä hioma- ja materiaalihiukkasilta.
Suojaa silmät lenteleviltä vierailta esineiltä tms., joita voi syntyä erilaisessa käytössä.
Pölynaamarin tai hengityssuojaimen tulee suodattaa käytön aikana syntyvä pöly. Pidempiaikainen voimakkaalle melulle altistuminen saattaa vaikuttaa heikentävästi kuuloon.
- **Varmista, että muut henkilöt pysyvät riittävän kaukana työalueelta.** Jokaisen, joka tulee työalueelle, tulee käyttää henkilökohtaista suojavaruusta. Työstettävästä pinnasta irtoavat kappaleet tai murtuneen vaihtotyökalun osat saattavat sinkoutua kauemmaksi ja aiheuttaa loukkaantumisia myös varsinaisen työalueen ulkopuolella.
- **Pidä sähkötyökalusta kiinni sen eristetyistä kahvapinnoista, koska hiomaväline saattaa osua työkalun omaan virtajohtoon.** Jännitteisen johdon vaurioittaminen voi tehdä myös koneen metalliosat jännitteisiksi ja johtaa sähköiskuun.
- **Pidä verkkojohto poissa pyörivistä vaihtotyökaluista.** Jos menetät koneen hallinnan, verkkojohto voi katketa tai tarttua kiinni ja kätesi tai käsivartesi saattaa osua pyörivään vaihtotyökaluun.
- **Älä laske sähkötyökalua käsistäsi, ennen kuin se on täydellisesti pysähtynyt.** Pyörivä vaihtotyökalu saattaa koskettaa laskualustaa, jolloin voit menettää sähkötyökalun hallinnan.
- **Älä kannu koskaan käynnissä olevaa sähkötyökalua.** Koskettaessaan vahingossa vaihtotyökalua vaatteet voivat tarttua siihen kiinni ja vaihtotyökalu saattaa porautua käyttäjän kehoon.
- **Puhdista säännöllisesti sähkötyökalun tuuletusaukot.** Moottorin puhallin imee pölyä koteloon, ja jos metallipölyä kerääntyy runsaasti, seurauksena voi olla sähköisiä vaaratilanteita.

- **Älä käytä sähkötyökalua palavien materiaalien lähellä.** Tällaiset aineet voivat syttyä palamaan kipinöiden vaikutuksesta.
- **Älä käytä vaihtotyökaluja, joiden käyttö vaatii nestemäisiä jäähdytysmenetelmiä.** Veden tai jonkin muun nestemäisen jäähdytysaineen käyttö voi aiheuttaa sähköiskun.

Takapotku ja siihen liittyvät turvallisuusohjeet

Takapotku on koneen äkillinen reaktio, jonka aiheuttaa vaihtotyökalun, kuten hiomalaikan, hiomalautasen, teräsharjan tms. kiinnitakertuminen tai -juuttuminen. Takertuessaan kiinni tai jumittuessaan pyörivä sähkötyökalu pysähtyy äkillisesti. Tällöin hallitsematon sähkötyökalu sinkoutuu kiinnitarttumiskohdasta vaihtotyökalun pyörimissuunnan vastaiseen suuntaan. Jos esim. hiomalaikka tarttuu kiinni tai jumittuu työkappaleeseen, niin hiomalaikan reuna, joka painautuu työkappaleeseen, voi juuttua kiinni, jolloin hiomalaikka irtoaa tai aiheuttaa takapotkun. Hiomalaikka liikkuu silloin koneen käyttäjää kohti tai pois päin käyttäjästä riippuen laikan pyörimissuunnasta kiinnijuuttumiskohdassa. Tällöin hiomalaikat saattavat myös murtua. Takapotkun aiheuttaa sähkötyökalun väärinkäyttö tai käyttö väärään käyttötarkoitukseen. Takapotku voidaan estää sopivin varotoimenpitein, kuten seuraavissa ohjeissa neuvotaan.

- **Pidä sähkötyökalusta kiinni tukevalla otteella ja pidä kehosi ja käsivartesi sellaisessa asennossa, että pystyt hallitsemaan takapotkun voimat.** Mikäli mahdollista, käytä aina lisäkävää, jotta voit hallita mahdollisimman hyvin takapotkun voiman tai reaktiomomentin. Koneen käyttäjä pystyy hallitsemaan takapotkun ja reaktiovoimat noudattamalla sopivia varotoimenpiteitä.
- **Älä vie koskaan kättä pyörivän vaihtotyökalun lähelle.** Vaihtotyökalu voi luiskahtaa käden päälle takapotkun sattuessa.

- **Varo asettumasta alueelle, jonne sähkötyökalu liikkuu takapotkun sattuessa.** Takapotku pakottaa sähkötyökalun vastakkaiseen suuntaan kuin hiomalaikan liike jumittumiskohdassa.
- **Työskentele erittäin varovasti kulmien, terävien reunojen trns. alueella.** Estä vaihtotyökalun ponnahtaminen takaisin työstettävästä kohteesta ja kiinnijuuttuminen. Pyörivällä vaihtotyökalulla on taipumus juuttua kiinni kulmissa, terävissä reunoissa tai saadessaan kimmokkeen. Tämä aiheuttaa takapotkun tai kone riistäytyy hallinnasta.
- **Älä käytä ketju- tai hammastettua sahanterää.** Tällaiset vaihtotyökalut aiheuttavat usein takapotkun tai sähkötyökalun hallinnan menettämisen.

Erityiset hiekkapaperihiontaa koskevat turvallisuusohjeet

- **Älä käytä liian suuria hiomakiekkkoja, vaan noudata valmistajan antamia hiomakiekkkojen kokotietoja.** Hiomakiekkot, jotka ulottuvat hiomalautasen ulkopuolelle, saattavat aiheuttaa loukkaantumisia sekä johtaa hiomakiekkon kiinnijuuttumiseen, repeytymiseen tai takapotkuun.

Erityiset kiillottamista koskevat turvallisuusohjeet

- **Varmista, ettei kiillotushupussa ei olla irtonaisia osia, erityisesti kiinnitysnauhjoja. Piilota tai lyhennä kiinnitysnauhat.** Irtonaiset, pyörivät kiinnitysnauhat voivat tarttua sormiin tai työkaluun.

Erityiset teräsharjoilla työskentelyä koskevat turvallisuusohjeet

- **Huomioi, että teräsharjasta irtoaa langan kappaleita myös normaalikäytössä.** Vältä liian voimakasta painamista, jotta teräslangat eivät ylikuormitu. Ympäriinsä sinkoutuvat langan kappaleet voivat tunkeutua helposti ohuen vaateen ja/tai ihon läpi.
- **Jos suosittelaa suojuksen käyttöä, varmista että suojus ja teräsharja eivät kosketa toisiaan.** Lautas- ja kuppiharjojen halkaisija saattaa suurentua liika painamisen ja keskipakovoimien vaikutuksesta.

Hiomarullatyökalulaitteella varustettuja sähkötyökaluja koskevat turvallisuusohjeet



VAROITUS!

Lue kaikki turvallisuus- ja muut ohjeet. Turvallisuusohjeiden noudattamisen laiminlyönti saattaa johtaa sähköiskuun, tulipalloon ja/tai vakavaan loukkaantumiseen. **Säilytä kaikki turvallisuus- ja muut ohjeet myöhempiä käyttötarvetta varten.**

- **Pidä kiinni koneen eristetyistä kahvaosista, koska hiomanauha saattaa osua liitäntäjohtoon.** Jännitteisen johdon vaurioituessa myös koneen metalliosat voivat tulla jännitteisiksi ja aiheuttaa sähköiskun.
- **Älä käytä sähkötyökalua, jos sen liitäntäkaapeli on vioittunut.** Älä koske vialliseen kaapeliin, vaan irrota verkkopistotulppa pistorasiasta, jos kaapeli vioittuu käytön aikana. Vialliset kaapelit lisäävät sähköiskun riskiä.
- **Käytä sähkötyökalua vain kuivahiontaan.** Jos sähkölaitteeseen pääsee vettä, sähköiskun riski kasvaa.
- **Ohjaa sähkötyökalua käytön aikana molemmin käsin.** Käsikahvan tulee olla kiinnitetynä! Käynnistä kone vasta sitten, kun pidät molemmilla käsillä siitä kunnolla kiinni.
- **Pidä kädet poissa pyörivästä hiomanauhasta.** Varo, sormet voivat jäädä puristuksiin ja loukkaantua ohjauksurullien alueella. Koneen toimintaperiaatteen ja joustavuuden vuoksi näitä vaarakohtia ei voida suojata täydellisesti.
- **Materiaaleista, kuten lyijyä sisältävistä pinnoitteista, joistakin puulaaduista, mineraaleista ja metallista, lähtevä pöly voi olla vaarallista koneen käyttäjälle ja lähellä oleville henkilöille.** Pölyjen hengittäminen tai niiden kanssa kosketuksiin joutuminen saattaa aiheuttaa hengitystiesairauksia ja/tai allergisia reaktioita.
 - Huolehdi hyvästä ilmanvaihdosta työpaikalla!

- Mikäli mahdollista, käytä erillistä pölynpoistojärjestelmää.
- P2-suodatinluokan hengityssuojaimen käyttö on suositeltavaa.
- Älä työstä materiaaleja, joista vapautuu terveydelle vaarallisia aineita (esim. asbestia).
- Älä hio tai katkaise kevytmetalleja, joiden magnesiumipitoisuus on yli 80%. Tulipalon vaara!
- Liitä koneet, joita käytetään ulkona tai jotka altistuvat työssä metallipölylle, verkkovirtaan vikavirta-suojakytkimen kautta (laukaisuvirta enintään 30 mA). Älä käytä kuluneita, repeytyneitä tai pahasti tukkeutuneita hiomanauhoja. Vioittunut hiomanauha voi katketa, sinkoutua irti koneesta ja aiheuttaa loukkaantumisia.
- Tarkista ennen käyttöä, että hiomalaikat ovat kunnolla paikoillaan ja oikein kiinnitetty. Käynnistä kone sitä kuormittamatta 30 sekunniksi!
- Keskeytä koekäyttö heti, jos esiintyy voimakasta värinää tai jos havaitset muita vikoja. Tarkista kone ja katso, mistä häiriö johtuu.
- Varo kuormittamasta sähkötyökalua niin voimakkaasti, että se pysähtyy tai että hiomanauha alkaa luistaa.
- Kytke sähkötyökalu pois päältä ja odota, että se on pysähtynyt, ennen kuin lasket sen käsistesi.
- Älä kiinnitä sähkötyökalua ruuvipenkkiin.
- Huolehdi, että verkkojohto on aina sähkötyökalusta taaksepäin.
- Kiinnitä työkappale, jollei sitä ole kiinnitetty tai se ei pysy kunnolla paikallaan oman painonsa avulla.
- Säilytä ja käsittele hiomalaikkoja valmistajan ohjeiden mukaisesti.
- **Pidä kiinni koneen eristetyistä kahvaosista, koska hiomanauha saattaa osua liitäntäjohtoon.** Jännitteisen johdon vaurioituessa myös koneen metalliosat voivat tulla jännitteisiksi ja aiheuttaa sähköiskun.
- **Älä käytä sähkötyökalua, jos sen liitäntäkaapeli on vioittunut. Älä koske vialliseen kaapeliin, vaan irrota verkkopistotulppa pistorasiasta, jos kaapeli vioittuu käytön aikana.** Vialliset kaapelit lisäävät sähköiskun riskiä.
- **Käytä sähkötyökalua vain kuivahiontaan.** Jos sähkölaitteeseen pääsee vettä, sähköiskun riski kasvaa.
- **Ohjaa sähkötyökalua käytön aikana molemmin käsin.** Käsikahvan tulee olla kiinnitettynä! Käynnistä kone vasta sitten, kun pidät molemmilla käsillä siitä kunnolla kiinni.
- **Pidä kädet poissa pyörivästä hiomanauhasta. Varo, sormet voivat jäädä puristuksiin ja loukkaantua ohjausrullien alueella.** Koneen toimintaperiaatteen ja joustavuuden vuoksi näitä vaarakohtia ei voida suojata täydellisesti.
- **Materiaaleista, kuten lyijyä sisältävistä pinnoitteista, joistakin puulaaduista, mineraaleista ja metallista, lähtevä pöly voi olla vaarallista koneen käyttäjälle ja lähellä oleville henkilöille.** Pölyjen hengittäminen tai niiden kanssa kosketuksiin joutuminen saattaa aiheuttaa hengitystiesairauksia ja/ tai allergisia reaktioita.
 - Huolehdi hyvästä ilmanvaihdesta työpaikalla!
 - Mikäli mahdollista, käytä erillistä pölynpoistojärjestelmää.
 - P2-suodatinluokan hengityssuojaimen käyttö on suositeltavaa.
- Älä työstä materiaaleja, joista vapautuu terveydelle vaarallisia aineita (esim. asbestia).
- Älä hio tai katkaise kevytmetalleja, joiden magnesiumipitoisuus on yli 80%. Tulipalon vaara!

Nauhahiomatyökalulaitteella varustettua sähkötyökalua koskevat turvallisuusohjeet

VAROITUS!

Lue kaikki turvallisuus- ja muut ohjeet.
Turvallisuusohjeiden noudattamisen laiminlyönti saattaa johtaa sähköiskuun, tulipalloon ja/tai vakavaan loukkaantumiseen.
Säilytä kaikki turvallisuus- ja muut ohjeet myöhempää käyttötarvetta varten.

- Liitä koneet, joita käytetään ulkona tai jotka altistuvat työssä metallipölylle, verkkovirtaan vikavirta-suojakytkimen kautta (laukaisuvirta enintään 30 mA). Älä käytä kuluneita, repeytyneitä tai pahasti tukkeutuneita hiomanauhoja. Vioittunut hiomanauha voi katketa, sinkoutua irti koneesta ja aiheuttaa loukkaantumisia.
- Tarkista ennen käyttöä, että hiomalaikat ovat kunnolla paikoillaan ja oikein kiinnitetty. Käynnistä kone sitä kuormittamatta 30 sekunniksi!
- Keskeytä koekäyttö heti, jos esiintyy voimakasta värinää tai jos havaitset muita vikoja. Tarkista kone ja katso, mistä häiriö johtuu.
- Älä kuormita sähkötyökaluja niin voimakkaasti, että se pysähtyy tai että hiomanauha alkaa luistaa.
- Kytke sähkötyökalu pois päältä ja odota, että se on pysähtynyt, ennen kuin lasket sen käsistäsi.
- Älä kiinnitä sähkötyökaluja ruuvipenkkiin.
- Huolehdi, että verkkojohto on aina sähkötyökaluista taaksepäin.
- Kiinnitä työkappale, jollei sitä ole kiinnitetty tai se ei pysy kunnolla paikallaan oman painonsa avulla.
- Säilytä ja käsittele hiomalaikkoja valmistajan ohjeiden mukaisesti.

Muita turvallisuusohjeita

- Käytä vain ulkokäyttöön hyväksytyä jatkojohtoa.
- Käytä nauhahiomakoneen merkitsemiseen vain tarroja. Älä poraa reikiä koneen runkoon.
- Verkköjännitteen ja jännitetietojen tulee olla samat kuin tyyppikilvessä.

Melu ja värinä



OHJE

Katso A-painotettu melutaso ja värinän kokonaisarvot taulukosta »Tekniset tiedot«. Melu- ja värinäarvot mitattiin standardin EN 60745 mukaan.



VARO!

Ilmoitetut mitta-arvot koskevat uusia laitteita. Päivittäisessä käytössä melu- ja värinäarvot muuttuvat.



OHJE

Näissä ohjeissa ilmoitettu värinä-taso on mitattu standardissa EN 60745 normitetun mittaomenetelmän mukaan ja sitä voidaan käyttää sähkötyökalujen keskinäiseen vertailuun. Se soveltuu myös värinäaltistuksen alustavaan arviointiin. Ilmoitettu värinä-taso tarkoittaa altistumisen tasoa sähkötyökalun pääasiallisessa käyttötarkoituksessa.

Mutta jos sähkötyökaluja käytetään muihin käyttötarkoituksiin, normaalista poikkeavilla käyttötyökaluilla tai sitä ei ole huollettu riittävästi, värinä-taso saattaa poiketa ilmoituksesta. Tällöin koko työaika koskeva värinäaltistus voi olla selvästi suurempi. Värinäaltistuksen tarkassa arvioinnissa tulee huomioida myös ne ajat, jolloin laite on kytketty pois päältä tai se on käynnissä, mutta ei todellisessa käytössä. Tällöin koko työaika koskeva värinäaltistus voi olla selvästi alhaisempi. Määrittäkää lisätoimenpiteet koneen käyttäjän suojaamiseksi värinän vaikutukselta, kuten esimerkiksi: sähkötyökalun ja käyttötyökalujen huolto, käsien suojaaminen kylmältä, työnkulun suunnittelu.



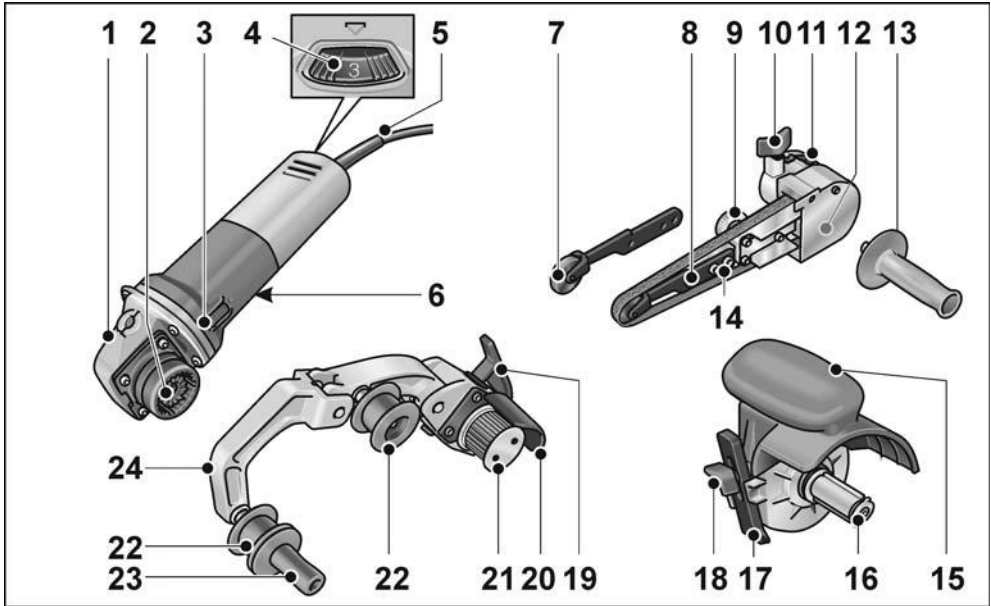
VARO!

Melutason yllittäessä 85 dB(A) käytä kuulonsuojaimia.

Tekniset tiedot

Konetyyppi		Satinointikone BSE 8-4 50	Putkien hiomakone BRE 8-4	Nauhaviila FBE 8-4
Ottoteho	W	800		
Antoteho	W	325		
Nimelliskierrosluku	r/min	4500		
Kierrosluku ilman kuormitusta	r/min	1400-4000		
Työkalun Ø max.	mm	125	-	-
Työkalun leveys	mm	50	-	-
Työkalun kiinnitys	mm	19	-	-
Nauhan mitat (pituus x leveys)	mm	-	533x4-30	533x4-9
Nauhanopeus	m/s	-	3-8	
Paino EPTA-menettelyn 01/2003 mukaisesti				
Moottoriyksikkö ilman työkalulaitetta ja johtoa	kg	1,8		
Moottoriyksikkö ja työkalulaite (ilman johtoa)	kg	2,3	2,7	2,6
Suojausluokka		II/□		
A-painotettu melutaso EN 60745 mukainen (katso »Melu ja tärinä«):				
Äänenpainetaso L_{pA}	dB(A)	81,2	81,6	81,4
Äänitehotaso L_{WA}	dB(A)	92,2	92,6	92,4
Epävarmuus K	db	3,0		
Tärinän kokonaisarvo EN 60745 mukainen (katso »Melu ja tärinä«):				
Päästöarvo a_h – metallipintoja satinoitaessa – metalliputkia hiottaessa	m/s^2	3,5 -	- < 2,5	- < 2,5
Epävarmuus K	m/s^2	1,5		

Kuva koneesta



Moottoriyksikkö BME 8-4

- 1 Vaihteistopää
- 2 Työkalulaitteiden pikakiinnitys
- 3 Käynnistyskytkin
Koneen käynnistämiseen ja pysäyttämiseen. Lukitusasento pitempää työjaksoa varten.
- 4 Säätpöytä kierrosnopeuden valitsemiseen
- 5 Verkkojohto 4,0 m ja pistotulppa
- 6 Tyyppikilpi *)

Nauhahiomatyökalulaite FBE 8-4

- 7 Painorulla ja hiomavarsi
- 8 Kiinnitysruuvi/säättöruuvi hiomanauhan kulun säätöön
- 9 Epäkeskoruuvi
- 10 Hiomatyökalulaitteen kiinnitysruuvi
- 11 Pikakiinnityksen lukituksen avausvipu
- 12 Kotelonkansi
- 13 Käsikahva
- 14 Hiomavarren kiinnitysruuvit

Satinointityökalulaite BSE 8-4 50

- 15 Suojus ja käsikahva
- 16 Työkalun kiinnitys
- 17 Reunaohjain
- 18 Reunaohjaimen kiinnitysruuvi ja työkalulaite

Hiomarullatyökalulaite BRE 8-4

- 19 Pikakiinnityksen kiristysvipu
- 20 Suojus
- 21 Vektorilla ja välilevyt
- 22 Ohjauksella ja välilevyt
- 23 Käsikahva
- 24 Varsi
Jousitettu, hiomanauhan kiristämiseen.

*) ei kuvassa

Käyttöohjeet

VAROITUS!

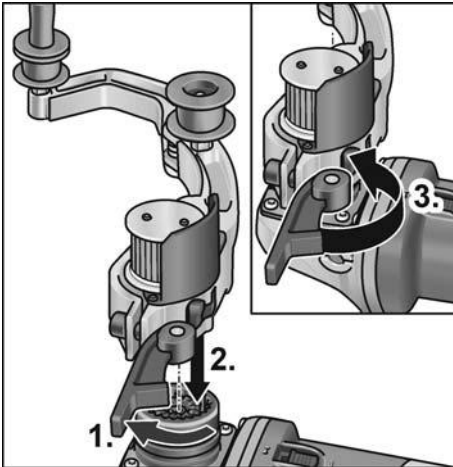
Irrota pistotulppa pistorasiasta ennen kaikkia sähkötyökaluun kohdistuvia töitä.

Ennen käyttöönottoa

Ota moottoriyksikkö ja työkalulaitteet pois pakkauksesta ja tarkasta, ettei toimituksesta puutu mitään ja ettei kuljetusvaurioita ole syntynyt.

Työkalulaitteiden kiinnitys

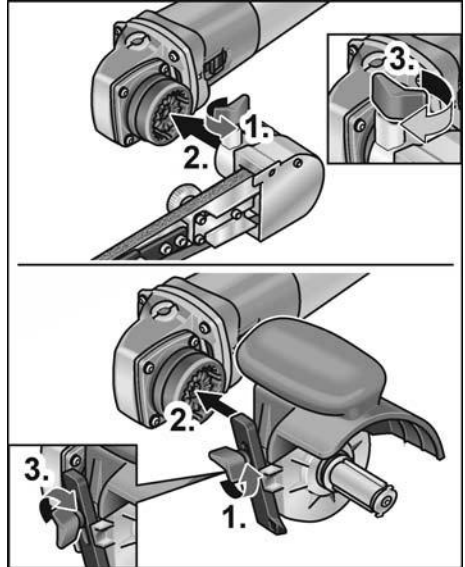
- Aseta työkalulaite tasaiselle työtasolle siten, että pikakiinnitys osoittaa ylöspäin.



- Käännä työkalulaitteen kiinnitysvipu auki (1.).
- Aseta moottoriyksikkö haluamaasi asentoon työkalulaitteeseen nähden ja paina alaspäin, kunnes kuulet lukittumisen (2.).
- Käännä kiinnitysvipu (3.) kiinni.

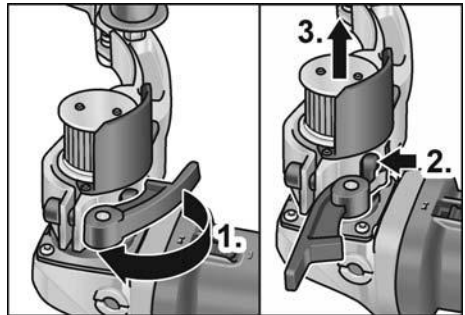
OHJE

Päälle kytkettäessä pikakiinnityksen hammastukset moottoriyksikössä ja työkalulaitteessa tarttuvat automaattisesti toisiinsa.

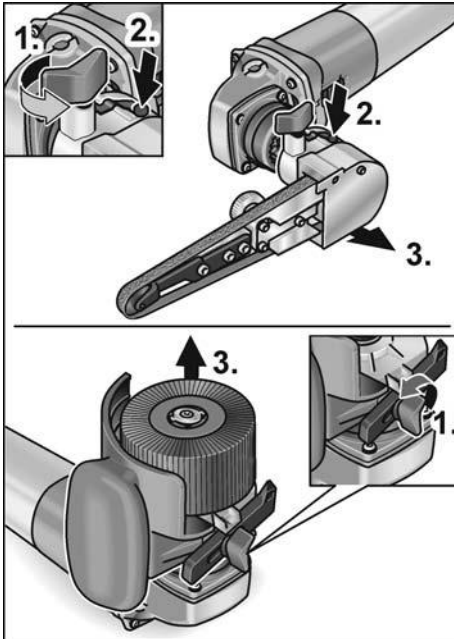


- Avaa kiinnitysruuvi (1.).
- Aseta moottoriyksikkö pikakiinnitys-kohtaan (2.).
- Kiristä kiinnitysruuvi takaisin kiinni (3.).

Työkalulaitteiden irrotus



- Käännä työkalulaitteen kiinnitysvipu auki (1.).
- Paina lukituksen avausvipua ja pidä painettuna (2.).
- Nosta moottoriyksikkö irti työkalulaitteesta (3.).

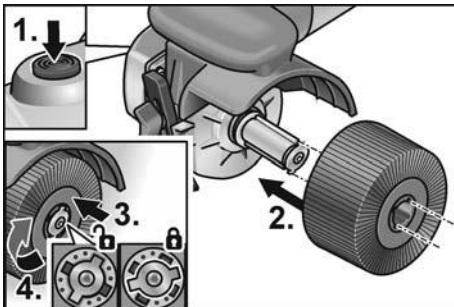


- Avaa työkalulaitteen kiinnitysruuvi (1.).
- Paina lukituksen avausvipua ja pidä painettuna (2.).
- Nosta työkalulaite irti (3.).

Työkalun kiinnitys

Työkaluistukan ansiosta työkalun vaihtamisessa ei tarvita työkaluja.

- Irrota pistotulppa pistorasiasta.
- Paina karalukkoa ja pidä se pohjaan painettuna (1.).



- Työnnä työkalu tai työkalun pidin työkaluliitokseen (jousen tulee sopiva uraan) (2.).

- Paina työkalua jousivoimaa vasten alaspäin (3.) ja kierrä myötäpäivään (4.). Työkaluistukka on lukittu.

i OHJE

Työkaluliitoksen leveys on 50 mm. Työkalun leveyden mukaan on kiinnitettävä useampi työkalu tai kompensoitava leveysero säätörenkailla. Esimerkiksi:

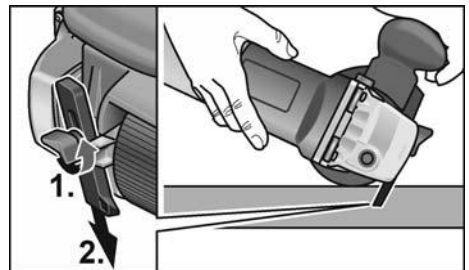
kiillotuspyörö leveys 50 mm:	1 työkalu
kangaslaikka leveys 10 mm:	4 työkalua ja säätörenkaita

- Pane pistotulppa pistorasiaan.
- Käynnistä sähkötyökalu (ilman lukitustoimintoa) ja anna sen käydä noin 30 sekuntia. Tarkista, ettei ole epätasapainoa tai tärinää.
- Kytke sähkötyökalu pois päältä.

Reunaohjaimen käyttö

Reunaohjain varmistaa sähkötyökalun ohjaamisen tarkasti suoraan erilaisia profiileja työstettäessä.

- Avaa reunaohjaimen kiinnitysruuvi (1.).
- Säädä reunaohjain (2.).



- Kiristä kiinnitysruuvi takaisin kiinni.

Satinointityökalulaitteen käyttöä koskevia ohjeita

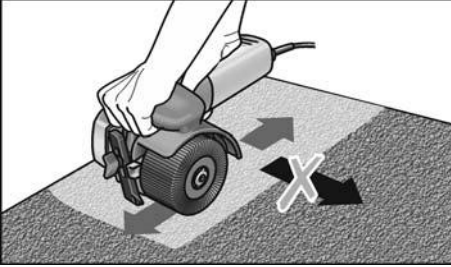
VARO!

Hiomalaikka pyörii vielä jonkin aikaa koneen pysäyttämisen jälkeen.

Tasaisten pintojen viimeistely:

- Pidä sähkötyökalusta kiinni molemmin käsin.

Koristepinnan aikaansaaminen:



- Aseta sähkötyökalu varovasti käsiteltävälle pinnalle ja liikuta konetta lineaarisesti eteen- ja taaksepäin.

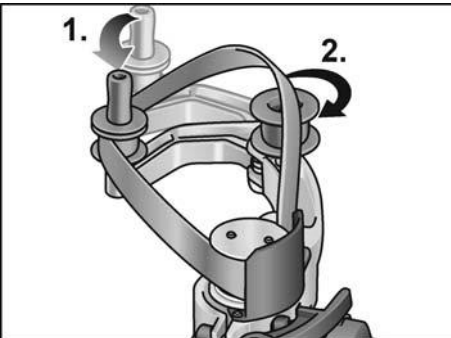
Hiomarullatyökalulaitte BRE 8-4

VAROITUS!
Irrota pistotulppa pistorasiasta ennen kaikkia sähkötyökaluun kohdistuvia töitä.

Hiomanauhan kiinnitys tai vaihto

VARO!
Varmista, että nauhan pyörimissuunta on oikea! Sen tulee olla sama kuin vaihteistopäähän merkityn nuolen ilmoittama pyörimissuunta.

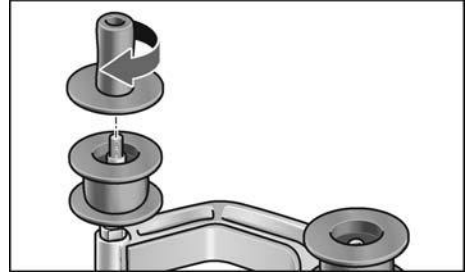
- Irrota pistotulppa pistorasiasta.
- Työnnä varsi kumiseen vetorullaan päin ja pidä painettuna (1.).



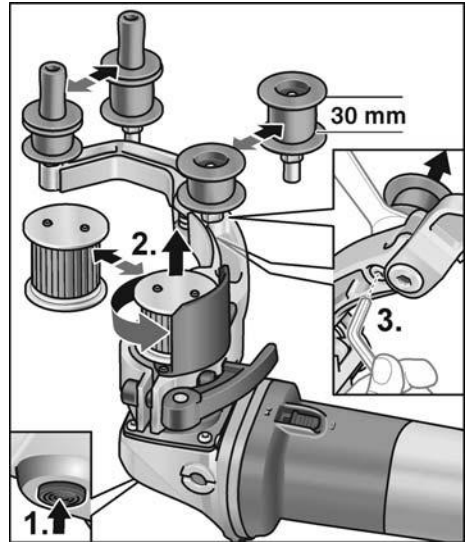
- Aseta hiomanauha rullien päälle (2.).
- Päästä varsi irti.
- Tarkista, että nauha on kauttaaltaan rullien päällä.

Käsikahvan kiinnitys

Aseta käsikahva kierteessä oikeaan asentoon.



Rullien vaihto



Vetorulla:

- Paina karalukkoa ja pidä se pohjaan painettuna (1.).
- Kierrä vetorulla vastapäivään irti (2.).
- Aseta uusi vetorulla paikalleen ja kiristä myötäpäivään kiinni.
- Vapauta karalukko.

Ohjausrulla:

- Avaa ruuvi kuusiokoloavaimella ja vedä ohjausrulla irti (3.).
- Aseta uusi ohjausrulla paikalleen ja kiristä kiinni.

Hiomarullatyökälulaitteen käyttöä koskevia ohjeita

i OHJE

Hiomatyökälu pyörii vielä jonkin aikaa koneen pysäyttämisen jälkeen.

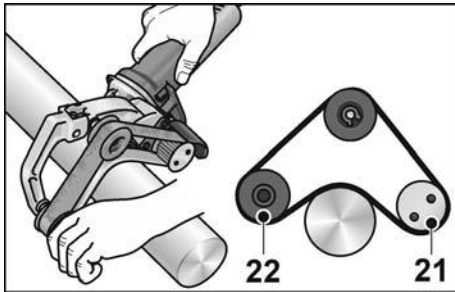
Nauhahiomakoneesta on hiomalaikkaan verrattuna seuraavia etuja:

- viileä hionta,
- siisti lopputulos ilman naarmuja,
- hyvä poistoteho,
- työskentely erittäin tehokasta ison kosketuskulman ansiosta (riippuu läpimitasta).

Hiominen:

i OHJE

Kun kone on asetettu työkalupaletta vasten, tarkista ennen koneen käynnistämistä, että nauha on kauttaaltaan rullien päällä.



- Putkien työstö tapahtuu rullien 21 ja 22 välissä.
- Kosketuskulmaa ja poistotehoa voidaan vaihdella puristuspainetta muuttamalla.
- Mitä pienempi putken halkaisija on, sitä suurempi on mahdollinen kosketuskulma. Suurin mahdollinen 270°.

Suojakäsittely:

Monet valmistajat suosittelevat valmiiden pintojen suojakäsittelyä suojaspraylla (katso Flex-tarvikkeet ruostumattomalle teräkselle). Lisätietoja valmistajan tuotteista löytyy osoitteesta www.flex-tools.com.

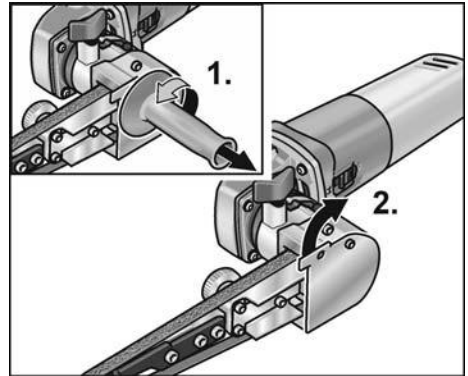
Nauhahiomatyökälulaite FBE 8-4

⚠ VAROITUS!

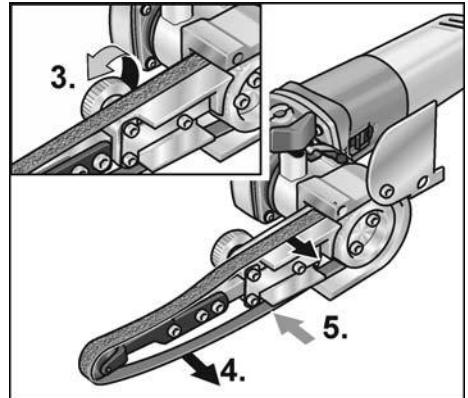
Irrota pistotulppa pistorasiasta ennen kaikkia sähkötyökaluun kohdistuvia töitä.

Hiomanauhan kiinnitys tai vaihto

- Irrota pistotulppa pistorasiasta.



- Irrota käsikahva (1.).
- Käännä rungonsuoja sivuun (2.).

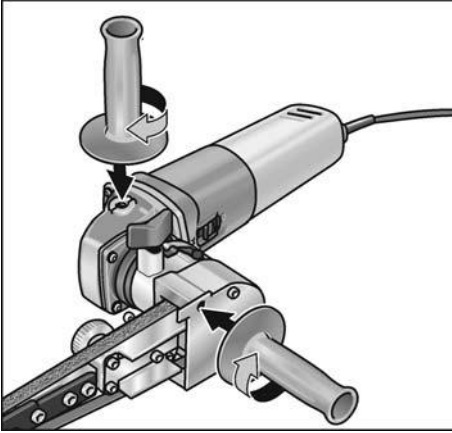


- Löysää hiomanauha epäkeskoruuvia kääntämällä (3.).
- Poista hiomanauha (4.) (valinnaisesti).
- Aseta uusi hiomanauha paikalleen keskelle hiomavartta (5.).
- Kiristä hiomanauha epäkeskoruuvia kääntämällä.
- Käännä rungonsuoja takaisin paikalleen.

⚠ VARO!

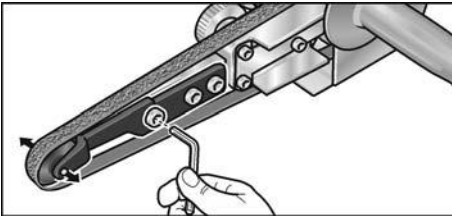
Varmista, että nauhan pyörimissuunta on oikea! Sen tulee olla sama kuin vaihteistopäähän merkityn nuolen ilmoittama pyörimissuunta.

Käsikahvan kiinnitys



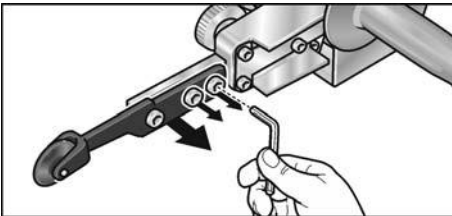
- Kiinnitä lisäkahva asentoon 1 tai 2.

Nauhankulun säätö



- Säädä nauhankulku hiomavarren etummaisesta ruuvista. Tee säätö nauhan pyöriessä niin, että nauha kulkee keskellä puristusrullan päällä.

Hiomavarren vaihto



- Avaa kolme kiinnitysruuvia hiomavarren vaihtoa varten.
- Irrota hiomavarsi.
- Kiinnitä uusi hiomavarsi kolmella ruuvilla.

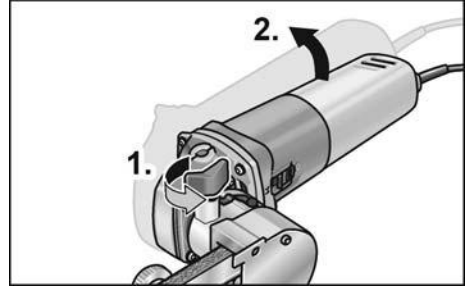
Työohjeita



OHJE

Pysäyttämisen jälkeen sähkötyökalu on vielä jonkin aikaa käynnissä.

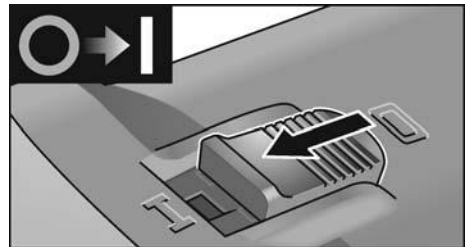
Hiominen



- Voit kääntää lukitusruuvien avaamisen jälkeen (1.) kääntövartta jopa 140° (2.). Tällöin ulotut nauhaviilalla myös vaikeapääsyisiin paikkoihin, esim. putkien sisäpinnoille.
- Poistoteho vaihtelee kosketuspaineen mukaan. Muista painaa aina tasaisesti työstettävää pintaa vasten, välttä painamasta liikaa. Hiomanauha saattaa luiskahtaa pois rullalta liikaa painettaessa.

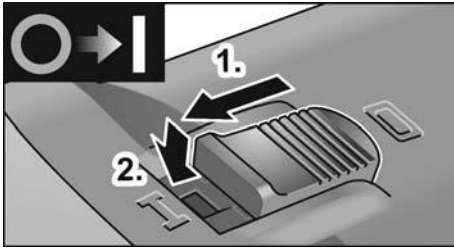
Käynnistys ja pysäytys

Lyhytaikainen käyttö ilman lukitustoimintaa

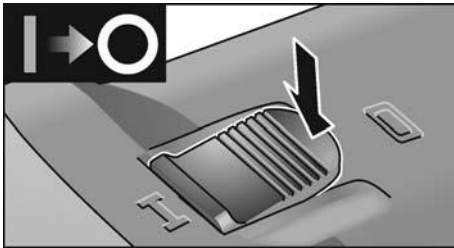


- Työnnä käynnistyskytkin eteen ja pidä siitä kiinni.
- Pysäytä kone vapauttamalla käynnistyskytkin.

Pitempi työjakso lukitustoiminnolla



- Työnä käynnistyskytkin eteen (1.) ja lukitse se painamalla kytkimen etuosasta (2.).



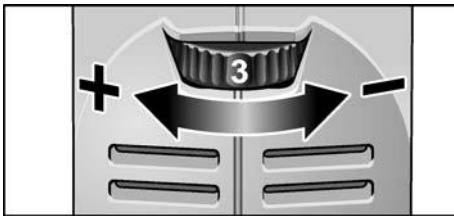
- Pysäytys: avaa lukitus painamalla käynnistyskytkimen takaosasta.

i OHJE

Päälle kytketty kone ei käynnisty uudelleen sähkökatkon jälkeen.

Kierrosnopeuden valinta

Työstönopeutta voidaan säätää säätöpyörällä portaattomasti työstettävälle materiaalille parhaiten sopivaksi.



Porras	Kierrosnopeus satinointityö- kalulaiteen [r/min]	Nauhanopeus Hiomarullatyökalulaite- kalulaiteen Nauhahiomatyökalulaite [m/s]
1	1300	2,7

Porras	Kierrosnopeus satinointityö- kalulaiteen [r/min]	Nauhanopeus Hiomarullatyökalulaite- kalulaiteen Nauhahiomatyökalulaite [m/s]
2	1600	3,3
3	2300	4,7
4	3000	6,3
5	3500	7,4
6	3900	8,1

Huolto ja hoito



VAROITUS!

Irrota pistotulppa pistorasiasta ennen kaikkia sähkötyökaluun kohdistuvia töitä.

Puhdistus



VAROITUS!

Metalleja työstettäessä saattaa äärimmäisissä käyttöolosuhteissa koneen rungon sisälle kerääntyä sähköä johtavaa pölyä. Suojaeristys heikkenee! Käytä konetta vain vikavirta-suojakytkimen kanssa (laukaisuvirta 30 mA).

- Puhdista kone ja jäähdytysilma-aukot säännöllisin välein.
- Puhdistusväli riippuu työstettävästä materiaalista ja käyttöajan pituudesta.
- Puhalla koneen sisätila ja moottori puhtaaksi kuivalla paineilmalla säännöllisin välein.

Hiiliharjat

Moottoriyksikkö on varustettu automaattisesti irti kytkeytyvillä hiillillä. Kun hiilet ovat kuluneet kulumisrajamittaan, sähkötyökalu kytkeytyy automaattisesti pois päältä.



OHJE

Vaihda hiiliharjojen tilalle vain valmistajan alkuperäisosat. Käytettäessä muiden valmistajien hiiliä valmistajan myöntämä takuu ei enää ole voimassa.

Takimmaisista ilman sisäntuloaukoista voidaan tarkkailla hiiltien kipinöintiä käytön aikana. Jos hiilien kipinöinti on voimakasta, kytkie kone heti pois päältä. Vie moottoriyksikkö valmistajan valtuuttamaan huoltoliikkeeseen.

Vaihteisto



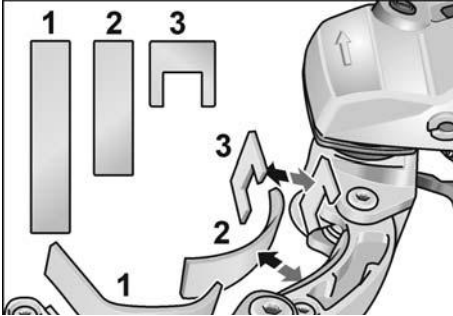
OHJE

Älä avaa vaihteistopään ruuveja koneen takuuajana. Jollei ohjetta noudateta, valmistajan myöntämä takuu raukeaa.

Korjaukset

Korjaukset saa suorittaa vain valmistajan valtuuttama huoltoliike.

Kulutusosien vaihto



Hiomakoneen käytön aikana varteen kiinnitetty huopasuojus kuuluu. Varaosia voi tilata valmistajalta ja/tai alan liikkeistä.

Varaosat ja tarvikkeet

Katso muut lisätarvikkeet, etenkin hiomalaiikat, valmistajan tuote-esitteestä.

Räjätyskuvat ja varaosaluettelot löydät kotisivuiltamme:

www.flex-tools.com

Kierrätysohjeita



VAROITUS!

Tee käytöstä poistetut koneet käyttökelvottomaksi irrottamalla liitäntäjohto.



Vain EU-maat

Käytöstä poistetut sähkötyökalut eivät kuulu sekajätteisiin!

Sähkö- ja elektroniikkalaiteromusta annetun EU-direktiivin 2012/19/EU ja sen voimaansaattavien kansallisten säädösten mukaisesti tulee käytöstä poistetut sähkötyökalut kerätä erikseen ja toimittaa asianmukaiseen hyötykäyttöpisteeseen.



OHJE

Lisätietoja kierrätysmahdollisuuksista saat alan liikkeistä!

CE-Vaatimustenmukaisuus

Vakuutamme yksinomaisella vastuullamme, että kohdassa »Tekniset tiedot« kuvattu tuote on seuraavien standardien tai ohjeellisten asiakirjojen mukainen:

EN 60745 direktiivien 2014/30/EU, 2006/42/EY, 2011/65/EU määräysten mukaisesti.

Teknisestä dokumentaatiosta vastaa:

FLEX-Elektrowerkzeuge GmbH, R & D
Bahnhofstrasse 15, D-71711 Steinheim/Murr

Eckhard Rühle
Manager Research &
Development (R & D)

Klaus Peter Weinper
Head of Quality
Department (QD)

06.06.2018

FLEX-Elektrowerkzeuge GmbH
Bahnhofstrasse 15, D-71711 Steinheim/Murr

Vastuun poissulkeminen

Valmistaja ja valmistajan edustaja eivät vastaa vahingoista tai voiton menetyksestä, joiden syynä on liiketoiminnan keskeytyminen johtuen tuotteesta tai siitä, ettei tuotetta mahdollisesti voida käyttää.

Valmistaja ja tämän edustaja eivät vastaa vahingoista, joiden syynä on epäasiallinen käyttö tai käyttö yhdessä muiden valmistajien tuotteiden kanssa.

Περιεχόμενα

Χρησιμοποιούμενα σύμβολα	173
Σύμβολα στο μηχάνημα	173
Για την ασφάλειά σας	173
Θόρυβος και κραδασμός	179
Τεχνικά χαρακτηριστικά	180
Με μια ματιά	181
Οδηγίες χρήσης	182
Συντήρηση και φροντίδα	187
Υποδείξεις απόσυρσης	188
Δήλωση πιστότητας C E	188
Αποκλεισμός ευθύνης	188

Χρησιμοποιούμενα σύμβολα



ΠΡΟΕΙΔΟΠΟΙΗΣΗ!

Δηλώνει άμεση απειλή κινδύνου.

Σε περίπτωση μη τήρησης της υπόδειξης υπάρχει κίνδυνος θανάτου ή βαρειών τραυματισμών.



ΠΡΟΣΟΧΗ!

Δηλώνει μία ενδεχομένως επικίνδυνη κατάσταση. Σε περίπτωση μη τήρησης της υπόδειξης υπάρχει κίνδυνος τραυματισμών ή υλικών ζημιών.



ΥΠΟΔΕΙΞΗ

Δηλώνει συμβουλές εφαρμογής και σημαντικές πληροφορίες.

Σύμβολα στο μηχάνημα



Πριν τη θέση σε λειτουργία διαβάστε τις οδηγίες χειρισμού!



Φοράτε προστατευτικά ματογυάλια!



Κατηγορία προστασίας II (πλήρης μόνωση)



Υπόδειξη απόσυρσης για το παλιό μηχάνημα (βλ. στη σελίδα 188)!

Για την ασφάλειά σας



ΠΡΟΕΙΔΟΠΟΙΗΣΗ!

Πριν τη χρήση του γωνιακού λειαντήρα διαβάστε και τηρήστε:

- τις παρούσες οδηγίες χειρισμού,
- τις "Γενικές υποδείξεις ασφαλείας" σχετικά με τη χρήση ηλεκτρικών εργαλείων στο επισυναπτόμενο φυλλάδιο (αρ. φυλλαδίου: 315.915),
- τις για τον τόπο εργασίας ισχύοντες κανόνες και προδιαγραφές σχετικά με την πρόληψη ατυχημάτων.

Αυτός ο γωνιακός λειαντήρας έχει κατασκευαστεί σύμφωνα με τα δεδομένα της τεχνικής και τους αναγνωρισμένους κανόνες της τεχνικής ασφαλείας. Ωστόσο μπορούν κατά τη χρήση του να προκύψουν κίνδυνοι για τη σωματική ακεραιότητα και τη ζωή του χρήστη ή τρίτων ή αντίστοιχα ζημιές στο μηχάνημα ή άλλες υλικές ζημιές. Ο γωνιακός λειαντήρας επιτρέπεται να χρησιμοποιείται μόνο

- για την αρμόζουσα χρήση,
- σε άφογη κατάσταση από πλευράς τεχνικής ασφαλείας.

Οι βλάβες που έχουν αρνητική επίπτωση στην ασφάλεια, πρέπει να αντιμετωπίζονται αμέσως.

Αρμόζουσα χρήση

Η μονάδα μετάδοσης κίνησης BME 8-4 επιτρέπεται να χρησιμοποιείται αποκλειστικά ως μηχανισμός κίνησης για τα εξαρτήματα που περιγράφονται στη συνέχεια.

Με το εξάρτημα στίλβωσης BSE 8-4 50 το ηλεκτρικό εργαλείο προορίζεται

- για επαγγελματική χρήση στη βιομηχανία και στη βιοτεχνία,
- για την επεξεργασία επιφανειών, όπως π. χ. σατινάρισμα, διαμόρφωση δομής, στίλβωση, βούρτσισμα, λείανση, ξεσκούριασμα ή απόξεση γρεζιών σε ασάλι, ανοξειδωτο ασάλι ή σε μέταλλα εκτός σιδήρου,
- για τη χρήση με εργαλεία, τα οποία διατίθενται από τον κατασκευαστή για το μηχάνημα αυτό.

Η επεξεργασία ξύλινων επιφανειών δεν επιτρέπεται.

Με το εξάρτημα ταινιολειαντήρα BRE 8-4 το ηλεκτρικό εργαλείο προορίζεται

- για επαγγελματική χρήση στη βιομηχανία και βιοτεχνία,
- για το φινιρίσμα σωλήνων από ανοξείδωτο χάλυβα, στρόγγυλων μερών κιγκλιδώματος,
- για τη λείανση στρόγγυλων ραβδοειδών προφίλ καθώς και σωλήνων γενικά,
- για τη χρήση με ταινίες λείανσης και εξαρτήματα, τα οποία αναφέρονται στις οδηγίες αυτές ή συνιστώνται από τον κατασκευαστή.

Με το εξάρτημα ηλεκτρικής λίμας FBE 8-4 το ηλεκτρικό εργαλείο προορίζεται

- για επαγγελματική χρήση στη βιομηχανία και βιοτεχνία,
- για τη λείανση και στίλβωση μεταλλικών επιφανειών σε δύσκολα προσβάσιμα σημεία,
- για τη χρήση με ταινίες λείανσης και εξαρτήματα, τα οποία αναφέρονται στις οδηγίες αυτές ή συνιστώνται από τον κατασκευαστή.

Υποδείξεις ασφαλείας για ηλεκτρικό εργαλείο με εξάρτημα στίλβωσης



ΠΡΟΕΙΔΟΠΟΙΗΣΗ!

Διαβάστε όλες τις υποδείξεις ασφαλείας και τις οδηγίες. Παραλείψεις στην τήρηση των υποδείξεων ασφαλείας και των οδηγιών μπορεί να έχουν ως συνέπεια ηλεκτροπληξία, πυρκαγιά και/ή βαριούς τραυματισμούς. **Φυλάξτε όλες τις υποδείξεις ασφαλείας και τις οδηγίες για μελλοντική χρήση.**

Κοινές υποδείξεις ασφαλείας για τη στίλβωση και για εργασίες με μεταλλική βούρτσα

- Το παρόν ηλεκτρικό εργαλείο επιτρέπεται να χρησιμοποιείται ως σπλιωτής και για εργασίες με μεταλλική βούρτσα. Τηρείτε όλες τις υποδείξεις ασφαλείας και οδηγίες και προσέξτε τις γραφικές παραστάσεις και τα δεδομένα, τα οποία λαμβάνετε με το μηχανήμα. Αν δεν τηρήσετε τις ακόλουθες οδηγίες μπορεί να συμβεί ηλεκτροπληξία, πυρκαγιά και/ή βαριά τραύματα.

- Το παρόν ηλεκτρικό εργαλείο δεν είναι κατάλληλο για λείανση και για εργασίες κοπής. Χρήσεις, για τις οποίες δεν προορίζεται το ηλεκτρικό μηχανήμα, μπορεί να προκαλέσουν κινδύνους και τραυματισμούς.
- **Μη χρησιμοποιείτε ποτέ εξαρτήματα, τα οποία δεν έχουν προβλεφθεί από τον κατασκευαστή ειδικά γι' αυτό το ηλεκτρικό μηχανήμα.** Μόνον επειδή μπορείτε να στερεώσετε τα εξαρτήματα στο ηλεκτρικό μηχανήμα σας, αυτό δεν μπορεί να εγγυηθεί την ασφαλή χρήση.
- **Ο επιτρεπτός αριθμός στροφών του εργαλείου εφαρμογής πρέπει να είναι τουλάχιστον τόσο μεγάλος, όπως ο μέγιστος αριθμός στροφών που αναγράφεται στο ηλεκτρικό μηχανήμα.** Εξαρτήματα, τα οποία περιστρέφονται ταχύτερα απ' ό τι επιτρέπεται, μπορεί να σπαστούν και να εκσφενδονιστούν προς όλες τις κατευθύνσεις.
- **Η εξωτερική διάμετρος και το πάχος του εργαλείου εφαρμογής πρέπει να ανταποκρίνονται στα στοιχεία με τις διαστάσεις του ηλεκτρικού μηχανήματός σας.** Εργαλεία εφαρμογής με λανθασμένες διαστάσεις δεν τυχάνουν επαρκούς προστασίας ούτε μπορούν να ελεγχθούν.
- **Εργαλεία με βιδωτή υποδοχή πρέπει να ταιριάζουν ακριβώς στο σπείρωμα του άξονα.** Στα εργαλεία που συναρμολογούνται με τη βοήθεια φλάντζας πρέπει η διάμετρος της τρύπας του εργαλείου να ταιριάζει στη διάμετρο της υποδοχής της φλάντζας. Τα εργαλεία εφαρμογής, τα οποία δεν ταιριάζουν ακριβώς στην άτρακτο λείανσης του ηλεκτρικού μηχανήματος, προξενούν πολύ ισχυρούς κραδασμούς και μπορούν να οδηγήσουν στην απώλεια του ελέγχου.
- **Μη χρησιμοποιήσετε κατεστραμμένα εργαλεία εφαρμογής. Να ελέγχετε πάντοτε τα εργαλεία που πρόκειται να χρησιμοποιήσετε, π.χ. τους δίσκους κοπής για σπασίματα και ρωγμές, του δίσκους λείανσης για ρωγμές, φθορές ή ξεφτίσματα και τις συρματοβούρτσες για χαλαρά ή σπασμένα σύρματα.** Αν το ηλεκτρικό μηχανήμα ή το εργαλείο εφαρμογής πέσουν κάτω, ελέγξτε τα για ζημιές ή χρησιμοποιήστε ένα άθικτο

εργαλείο εφαρμογής.

Αφού ελέγχθηκε και αντικαταστάθηκε το εργαλείο εφαρμογής, απομακρυνθείτε εσείς και άλλα πρόσωπα που βρίσκονται κοντά στο μηχάνημα από το επίπεδο του περιστρεφόμενου εργαλείου εφαρμογής και εκτελέστε μία δοκιμαστική λειτουργία του μηχανήματος διάρκειας ενός λεπτού με το μέγιστο αριθμό στροφών.

Τα κατεστραμμένα εργαλεία εφαρμογής σπάζουν στις περισσότερες περιπτώσεις εντός αυτού του χρόνου δοκιμής.

- **Φοράτε προσωπικό προστατευτικό εξοπλισμό.** Χρησιμοποιείτε ανάλογα με την εφαρμογή πλήρη προστασία προσώπου, προστασία ματιών ή προστατευτικά ματογυάλια.

Όταν χρειάζεται, φοράτε μάσκα προστασίας από σκόνη, γυασπίδες, προστατευτικά γάντια ή ειδική ποδιά, η οποία κρατά μακριά σας τα μικρά σωματίδια λειαντικού και υλικών.

Τα μάτια θα πρέπει να προστατεύονται από ξένα σώματα που εκσφενδονίζονται προς όλες τις κατευθύνσεις και προκύπτουν σε διάφορες εφαρμογές.

Η προστασία από σκόνη ή η μάσκα προστασίας αναπνοής πρέπει να φιλτράρουν την σκόνη που σχηματίζεται κατά την εφαρμογή. Αν είστε εκτεθειμένοι για μεγάλο διάστημα σε δυνατό θόρυβο, μπορείτε να απωλέσετε την ακοή σας.

- **Προσέχετε να βρίσκονται τα άλλα πρόσωπα σε απόσταση ασφαλείας από την περιοχή εργασίας σας.** Ο καθένας, που εισέρχεται στην περιοχή εργασίας, πρέπει να φοράει προσωπικό προστατευτικό εξοπλισμό.

Θραύσματα του κατεργαζόμενου τεμαχίου ή σπασμένα εργαλεία εφαρμογής μπορούν να εκσφενδονιστούν και να προξενήσουν τραύματα επίσης και εκτός της άμεσης περιοχής εργασίας.

- **Κρατάτε το ηλεκτρικό εργαλείο από τις μονωμένες επιφάνειες λαβής, διότι η επιφάνεια λείανσης μπορεί να πετύχει την ηλεκτρική σύνδεσή της.** Η ζήμιαση ηλεκτροφόρου αγωγού μπορεί να θέσει υπό τάση μεταλλικά μέρη του μηχανήματος και να οδηγήσει σε ηλεκτροπληξία.

- **Κρατάτε το τροφοδοτικό καλώδιο μακριά από περιστρεφόμενα εργαλεία εφαρμογής.** Αν τυχόν χάσετε τον έλεγχο του μηχανήματος, μπορεί να κοπεί ή να τραυματιστεί το τροφοδοτικό καλώδιο και το χέρι σας ή ο βραχίονάς σας να βρεθεί στο επίπεδο του περιστρεφόμενου εργαλείου εφαρμογής.
- **Μην αποθέτετε το ηλεκτρικό μηχάνημα, προτού ακινητοποιηθεί τελείως το εργαλείο εφαρμογής.** Το περιστρεφόμενο εργαλείο εφαρμογής μπορεί να έρθει σε επαφή με την επιφάνεια απόθεσης, πράγμα το οποίο μπορεί να οδηγήσει στην απώλεια του ελέγχου του ηλεκτρικού μηχανήματος.
- **Μην αφήνετε ποτέ ηλεκτρικό μηχάνημα να λειτουργεί, ενώ το μεταφέρετε.** Η ενδυμασία σας μπορεί από την τυχαία επαφή με το περιστρεφόμενο εργαλείο εφαρμογής να πιαστεί σ' αυτό και το εργαλείο εφαρμογής να καρφωθεί στο σώμα σας και να σας τραυματίσει.
- **Καθαρίζετε τακτικά τις σχισμές αερισμού του ηλεκτρικού μηχανήματος.** Η φτερωτή του κινητήρα απορροφά σκόνη μέσα στο περιβλημά και η ισχυρή συσσώρευση μεταλλικής σκόνης μπορεί να προξενήσει ηλεκτρικούς κινδύνους.
- **Μη χρησιμοποιείτε ποτέ το ηλεκτρικό μηχάνημα κοντά σε εύκαυστα υλικά.** Σπινθήρες μπορούν να προξενήσουν την ανάφλεξη αυτών των υλικών.
- **Μη χρησιμοποιείτε εργαλεία εφαρμογής που χρειάζονται υγρά μέσα ψύξης.** Η χρήση νερού ή άλλων υγρών μέσων ψύξης μπορεί να οδηγήσει σε ηλεκτροπληξία.

Αντεπιστροφή ("κλώτσημα") και αντίστοιχες υποδείξεις ασφαλείας

Αντεπιστροφή ("κλώτσημα") είναι η ξαφνική αντίδραση, σε περίπτωση που το περιστρεφόμενο εργαλείο εφαρμογής έχει γαντζωθεί ή μπλοκάρει, όπως δίσκος λείανσης, υποδοχή δίσκου λείανσης, συρματόβουρτσα κτλ. Το γάντζωμα ή μπλοκάρισμα οδηγεί σε ακαριαίο σταμάτημα του περιστρεφόμενου εργαλείου εφαρμογής.

Έτσι επιταχύνεται το μη ελεγχόμενο ηλεκτρικό μηχάνημα αντίθετα προς την κατεύθυνση περιστροφής του εργαλείου εφαρμογής στο σημείο μπλοκαρίσματος.

Αν για παράδειγμα ένας δίσκος λείανσης έχει γαντζωθεί ή μπλοκάρει στο κατεργαζόμενο τεμάχιο, τότε μπορεί η άκρη του δίσκου λείανσης, η οποία βυθίζεται μέσα στο κατεργαζόμενο τεμάχιο να πιαστεί και έτσι να σπάζει ο δίσκος λείανσης ή να προκαλέσει ανεπιστροφή.

Ο δίσκος λείανσης κινείται τότε προς τον χειριστή ή μακριά από αυτόν, ανάλογα με την κατεύθυνση περιστροφής του δίσκου στο σημείο του μπλοκαρίσματος. Στην περίπτωση αυτή οι δίσκοι λείανσης μπορούν επίσης να σπασούν.

Η ανεπιστροφή είναι η συνέπεια λανθασμένης ή εσφαλμένης χρήσης του ηλεκτρικού μηχανήματος. Μπορεί να εμποδιστεί με κατάλληλα προφυλακτικά μέτρα, όπως περιγράφεται παρακάτω.

- **Κρατάτε πάντοτε καλά το ηλεκτρικό μηχανήμα και φέρνετε το σώμα και τα μπράτσα σας σε τέτοια θέση, στην οποία μπορούν να αποσβεστούν και να αντισταθμιστούν καλά οι δυνάμεις από την ανεπιστροφή.**

Αν υπάρχει, χρησιμοποιείτε πάντοτε την πρόσθετη λαβή, ώστε να έχετε τον μέγιστο δυνατό έλεγχο των δυνάμεων από ανεπιστροφή ή κατά τις στιγμές αντίδρασης κατά την αύξηση των στροφών στο μέγιστο.

Ο χειριστής μπορεί με τα κατάλληλα προφυλακτικά μέτρα να ελέγχει τις δυνάμεις από την ανεπιστροφή και την αντίδραση.

- **Μη φέρετε ποτέ τα χέρια σας κοντά σε περιστρεφόμενα εργαλεία εφαρμογής.** Το εργαλείο εφαρμογής μπορεί κατά την ανεπιστροφή να κινηθεί πάνω από το χέρι σας.
- **Αποφεύγετε με το σώμα σας την περιοχή, προς την οποία θα κινηθεί το ηλεκτρικό μηχανήμα σε περίπτωση ανεπιστροφής.** Η ανεπιστροφή επιταχύνει το ηλεκτρικό μηχανήμα αντίθετα προς την κίνηση του δίσκου λείανσης στο σημείο μπλοκαρίσματος.
- **Δουλεύετε με ιδιαίτερη προσοχή στην περιοχή γωνιακών, αιχμηρών ακμών κτλ. Εμποδίζετε τον εκσφενδονισμό και το μάγκωμα των εργαλείων εφαρμογής από το κατεργαζόμενο τεμάχιο.**

Το περιστρεφόμενο εργαλείο εφαρμογής έχει την τάση σε γωνίες, οξείες ακμές ή όταν αναπηδά, να μαγκώνει.

Αυτό προξενεί απώλεια του ελέγχου ή ανεπιστροφή.

- **Μη χρησιμοποιείτε πριονόλαμα αλυσίδας ή οδοντωτή πριονόλαμα.** Τέτοια εργαλεία εφαρμογής προξενούν συχνά ανεπιστροφή ή απώλεια του ελέγχου του ηλεκτρικού μηχανήματος.

Ειδικές υποδείξεις ασφαλείας για τη λείανση με γυαλόχαρτο

- **Μη χρησιμοποιείτε υπερμεγέθη φύλλα λείανσης, αλλά ακολουθείτε τα στοιχεία του κατασκευαστή για το μέγεθος φύλλων λείανσης.** Φύλλα λείανσης, που εξέχουν από τον δίσκο λείανσης, μπορούν να προξενήσουν τραυματισμούς καθώς και να οδηγήσουν σε μπλοκαρίσμα, σκίσιμο των φύλλων λείανσης ή σε ανεπιστροφή.

Ιδιαίτερες υποδείξεις ασφαλείας για τη στίλβωση

- **Μην αφήνετε τμήματα του προφυλακτήρα στίλβωσης ελεύθερα, ιδιαίτερα σκονιά στερέωσης. Μαζέψτε ή κοντύνετε τα σκονιά στερέωσης.** Τα ελεύθερα συμπεριστρεφόμενα σκονιά στερέωσης μπορούν να πιάσουν τα δάχτυλά σας ή να πιαστούν τα ίδια στο κατεργαζόμενο τεμάχιο.

Ιδιαίτερες υποδείξεις ασφαλείας για την εργασία με συρματοβούρτσες

- **Λάβετε υπόψη, ότι η συρματοβούρτσα χάνει σύρματα και κατά τη συνήθη χρήση. Μην υπερφορτώνετε τα σύρματα με υψηλή πίεση επαφής.** Τα εκσφενδονιζόμενα σύρματα μπορούν να τρυπήσουν εύκολα λεπτά ρούχα και/ή το δέρμα.
- **Σε περίπτωση που συνιστάται προφυλακτήρας, εμποδίστε την επαφή του προφυλακτήρα με τη συρματοβούρτσα.** Στην υποδοχή και στις ποτηροειδείς βούρτσες μπορεί λόγω της πίεσης επαφής και των φυγοκεντρικών δυνάμεων να παρατηρηθεί αύξηση της διαμέτρου.

Υποδείξεις ασφαλείας για ηλεκτρικό εργαλείο με εξάρτημα ταινιολεϊαντήρα σωλήνων

ΠΡΟΕΙΔΟΠΟΙΗΣΗ!

Διαβάστε όλες τις υποδείξεις ασφαλείας και τις οδηγίες. Παραλείψεις στην τήρηση των υποδείξεων ασφαλείας και των οδηγιών μπορεί να έχουν ως συνέπεια ηλεκτροπληξία, πυρκαγιά και/ή βαριούς τραυματισμούς. **Φυλάξτε όλες τις υποδείξεις ασφαλείας και τις οδηγίες για μελλοντική χρήση.**

- Κρατάτε το εργαλείο στις μονωμένες επιφάνειες λαβής, επειδή η ταινία λείανσης μπορεί να βρει και να καταστρέψει το ίδιο τροφοδοτικό καλώδιο. Η ζημιά σε ηλεκτροφόρο αγωγό μπορεί να θέσει μεταλλικά μέρη του μηχανήματος υπό τάση και να οδηγήσει σε ηλεκτροπληξία.
- Μη χρησιμοποιείται το ηλεκτρικό εργαλείο με κατεστραμμένο καλώδιο. Μη αγγίζετε το κατεστραμμένο καλώδιο και βγάλτε το φως από την πρίζα, αν το καλώδιο πάθει ζημιά κατά την εργασία. Τα κατεστραμμένα καλώδια αυξάνουν τον κίνδυνο ηλεκτροπληξίας.
- Χρησιμοποιείτε το ηλεκτρικό εργαλείο μόνο για ξηρά λείανση. Η διείσδυση νερού σε ηλεκτρικό εργαλείο αυξάνει τον κίνδυνο ηλεκτροπληξίας.
- Κατά την εργασία οδηγείτε το ηλεκτρικό εργαλείο με τα δύο χέρια. Η χειρολαβή πρέπει να είναι τοποθετημένη! Θέτετε το μηχανήμα σε λειτουργία, αφού βρίσκονται πρώτα και τα δύο χέρια στη θέση κράτησης.
- Κρατάτε τα χέρια μακριά από την κινούμενη ταινία λείανσης. Στην περιοχή των ρολών αλλαγής κατεύθυνσης υπάρχει κίνδυνος τραυματισμού λόγω σύνθλιψης. Λόγω του τρόπου λειτουργίας και της εγγυημένης ευελιξίας του μηχανήματος δεν μπορούν να καλυφθούν πλήρως τα επικίνδυνα σημεία.
- Οι εκλυόμενες σκόνης υλικών όπως μολυβδόχυες βαφές, μερικά είδη ξύλου, ορυκτά και μέταλλα μπορούν να είναι επικίνδυνες για τον χειριστή ή για πρόσωπα που βρίσκονται κοντά στην περιοχή εργασίας. Η εισπνοή τους ή η επαφή με τις σκόνης αυτές μπορούν να οδηγήσουν σε ασθένειες της

αναπνευστικής οδού και/ή σε αλλεργικές αντιδράσεις.

- Φροντίζετε για καλό αερισμό του χώρου εργασίας!
- Αν είναι δυνατόν, χρησιμοποιείτε εξωτερικό απορροφητήρα σκόνης (ηλεκτρική σκούπα).
- Συνιστάται η χρήση μάσκας προστασίας της αναπνοής με φίλτρο κατηγορίας P2.
- Μην επεξεργάζεστε υλικά, από τα οποία εκλύονται ουσίες που θέτουν σε κίνδυνο την υγεία (π. χ. αμιάντο).
- Μην λειάνετε ποτέ ελαφρά μέταλλα, των οποίων η περιεκτικότητα σε μαγνήσιο είναι μεγαλύτερη από 80%. Κίνδυνος πυρκαϊάς.
- Συνδέετε τα μηχανήματα, τα οποία χρησιμοποιούνται στο ύπαιθρο ή είναι εκτεθειμένα σε ισχυρές μεταλλικές σκόνης μέσω προστατευτικού διακόπτη ρεύματος διαρροής (ρεύμα ενεργοποίησης το πολύ 30 mA. Μη χρησιμοποιείτε φθαρμένες, κομμένες ή ισχυρά καταπονημένες ταινίες λείανσης. Οι κατεστραμμένες ταινίες λείανσης μπορούν να κοπούν, να εκσφενδονιστούν και να επιφέρουν τραυματισμό σε πρόσωπα.
- Πριν τη χρήση ελέγχετε τη σωστή τοποθέτηση και στερέωση των εργαλείων λείανσης. Θέτετε το μηχανήμα για 30 δευτερόλεπτα χωρίς φορτίο σε λειτουργία.
- Διακόπτετε αμέσως τη δοκιμαστική λειτουργία, όταν εμφανιστούν δυνατοί κραδασμοί ή άλλες ζημιές. Ελέγχετε το μηχανήμα, για να εξακριβώσετε την αιτία.
- Μη ζορίζετε πολύ το ηλεκτρικό εργαλείο, ώστε να μην ακινητοποιείται ή να ολισθαίνει η ταινία λείανσης.
- Πριν την απόθεση θέτετε το ηλεκτρικό εργαλείο εκτός λειτουργίας και το αφήνετε να ακινητοποιηθεί τελείως.
- Μη στερεώνετε τα ηλεκτρικά εργαλεία σε μέγγενη.
- Οδηγείτε το τροφοδοτικό καλώδιο πάντοτε προς τα πίσω μακριά από το ηλεκτρικό εργαλείο.
- Συσφίγγετε το κατεργαζόμενο τεμάχιο, εφόσον δεν είναι στερεωμένο ή αν δεν βρίσκεται σε ασφαλή θέση από το ίδιο του το βάρος.
- Αποθηκεύετε και μεταχειρίζεστε τα εργαλεία λείανσης σύμφωνα με τις οδηγίες του κατασκευαστή.

Υποδείξεις ασφαλείας για ηλεκτρικό εργαλείο με εξάρτημα ηλεκτρικής λιάμας

ΠΡΟΕΙΔΟΠΟΙΗΣΗ!

Διαβάστε όλες τις υποδείξεις ασφαλείας και τις οδηγίες. Παραλείψεις στην πρήση των υποδείξεων ασφαλείας και των οδηγιών μπορεί να έχουν ως συνέπεια ηλεκτροπληξία, πυρκαγιά και/ή βαριούς τραυματισμούς. **Φυλάξτε όλες τις υποδείξεις ασφαλείας και τις οδηγίες για μελλοντική χρήση.**

- Κρατάτε το εργαλείο στις μονωμένες επιφάνειες λαβής, επειδή η ταινία λείανσης μπορεί να βρει και να καταστρέψει το ίδιο τροφοδοτικό καλώδιο. Η ζημιά σε ηλεκτροφόρο αγωγό μπορεί να θέσει μεταλλικά μέρη του μηχανήματος υπό τάση και να οδηγήσει σε ηλεκτροπληξία.
- Μη χρησιμοποιείται το ηλεκτρικό εργαλείο με κατεστραμμένο καλώδιο. Μην αγγίζετε το κατεστραμμένο καλώδιο και βγάλτε το φως από την πρίζα, αν το καλώδιο πάθει ζημιά κατά την εργασία. Τα κατεστραμμένα καλώδια αυξάνουν τον κίνδυνο ηλεκτροπληξίας.
- Χρησιμοποιείτε το ηλεκτρικό εργαλείο μόνο για ξηρά λείανση. Η διείσδυση νερού σε ηλεκτρικό εργαλείο αυξάνει τον κίνδυνο ηλεκτροπληξίας.
- Κατά την εργασία οδηγείτε το ηλεκτρικό εργαλείο με τα δύο χέρια. Η χειρολαβή πρέπει να είναι τοποθετημένη! Θέτετε το μηχανήμα σε λειτουργία, αφού βρίσκονται πρώτα και τα δύο χέρια στη θέση κράτησης.
- Κρατάτε τα χέρια μακριά από την κινούμενη ταινία λείανσης. Στην περιοχή των ρολών αλλαγής κατεύθυνσης υπάρχει κίνδυνος τραυματισμού λόγω σύνθλιψης. Λόγω του τρόπου λειτουργίας και της εγγυημένης ευελιξίας του μηχανήματος δεν μπορούν να καλυφθούν πλήρως τα επικίνδυνα σημεία.
- Οι εκλυόμενες σκόνης υλικών όπως μολυβδόχες βαφές, μερικά είδη ξύλου, ορυκτά και μέταλλα μπορούν να είναι επικίνδυνα για τον χειριστή ή για πρόσωπα που βρίσκονται κοντά στην περιοχή εργασίας. Η εισπνοή τους ή η επαφή με τις σκόνης αυτές μπορούν να οδηγήσουν σε ασθένειες της αναπνευστικής οδού και/ή σε αλλεργικές αντιδράσεις.
 - Φροντίζετε για καλό αερισμό του χώρου εργασίας!
 - Αν είναι δυνατόν, χρησιμοποιείτε εξωτερικό απορροφητήρα σκόνης (ηλεκτρική σκούπα).
 - Συνιστάται η χρήση μάσκας προστασίας της αναπνοής με φίλτρο κατηγορίας P2.
- Μην επεξεργάζεστε υλικά, από τα οποία εκλύονται ουσίες που θέτουν σε κίνδυνο την υγεία (π. χ. αμίαντο).
- Μην λειάνετε ποτέ ελαφρά μέταλλα, των οποίων η περιεκτικότητα σε μαγνήσιο είναι μεγαλύτερη από 80%. Κίνδυνος πυρκαϊάς.
- Συνδέετε τα μηχανήματα, τα οποία χρησιμοποιούνται στο ύπαιθρο ή είναι εκτεθειμένα σε ισχυρές καταπονημένες ταινίες μέσω προστατευτικού διακόπτη ρεύματος διαρροής (ρεύμα ενεργοποίησης το πολύ 30 mA. Μη χρησιμοποιείτε φαρμακές, κομμένες ή ισχυρά καταπονημένες ταινίες λείανσης. Οι κατεστραμμένες ταινίες λείανσης μπορούν να κοπούν, να εκσφενδονιστούν και να επιφέρουν τραυματισμό σε πρόσωπα.
- Πριν τη χρήση ελέγχετε τη σωστή τοποθέτηση και στερέωση των εργαλείων λείανσης. Θέτετε το μηχανήμα για 30 δευτερόλεπτα χωρίς φορτίο σε λειτουργία.
- Διακόπτετε αμέσως τη δοκιμαστική λειτουργία, όταν εμφανιστούν δυνατοί κραδασμοί ή άλλες ζημιές. Ελέγχετε το μηχανήμα, για να εξακριβώσετε την αιτία.
- Μην καταπονείτε το ηλεκτρικό εργαλείο τόσο, ώστε να σταματήσει ή ώστε να γλιστρήσει η ταινία λείανσης.
- Πριν την απόθεση θέτετε το ηλεκτρικό εργαλείο εκτός λειτουργίας και το αφήνετε να ακινητοποιηθεί τελείως.
- Μη στερεώνετε τα ηλεκτρικά εργαλεία σε μέγγενη.
- Οδηγείτε το τροφοδοτικό καλώδιο πάντοτε προς τα πίσω μακριά από το ηλεκτρικό εργαλείο.
- Συσφίγγετε το κατεργαζόμενο τεμάχιο, εφόσον δεν είναι στερεωμένο ή αν δεν βρίσκεται σε ασφαλή θέση από το ίδιο του το βάρος.
- Αποθηκεύετε και μεταχειρίζεστε τα εργαλεία λείανσης σύμφωνα με τις οδηγίες του κατασκευαστή.

Περαιτέρω υποδείξεις ασφαλείας

- Χρησιμοποιείτε μόνον επιμηκύνσεις καλωδίων εγκεκριμένες για εξωτερική χρήση.
- Για τη σήμανση του μηχανήματος χρησιμοποιείτε μόνον αυτοκόλλητες ετικέτες. Μην ανοίγετε τρύπες στο περίβλημα.
- Η τάση του δικτύου και τα στοιχεία της τάσης στην πινακίδα τύπου πρέπει να συμφωνούν μεταξύ τους.

Θόρυβος και κραδασμός

ΥΠΟΔΕΙΞΗ

Οι τιμές για την Α ηχοστάθμη θορύβων καθώς και οι συνολικές τιμές κραδασμών δίνονται στον πίνακα „Τεχνικά χαρακτηριστικά“.

Οι τιμές θορύβου και κραδασμών υπολογίστηκαν σύμφωνα με το Ευρωπαϊκό Πρότυπο EN 60745.

ΠΡΟΣΟΧΗ

Οι τιμές μέτρησης που δίνονται ισχύουν για νέα μηχανήματα. Στην καθημερινή χρήση αλλάζουν οι τιμές θορύβων και κραδασμών.

ΥΠΟΔΕΙΞΗ

Η στάθμη κραδασμών που δίνεται στις Οδηγίες αυτές έχει μετρηθεί σύμφωνα με μια μέθοδο μέτρησης τυποποιημένη βάσει του προτύπου EN 60745 και μπορεί να χρησιμοποιηθεί για τη σύγκριση ηλεκτρικών εργαλείων μεταξύ τους.

Επίσης αυτή είναι κατάλληλη για την προσωρινή εκτίμηση της φόρτισης με κραδασμούς. Η στάθμη κραδασμών που δίνεται αντιπροσωπεύει τις κύριες εφαρμογές του ηλεκτρικού εργαλείου. Σε περίπτωση όμως που το ηλεκτρικό εργαλείο χρησιμοποιηθεί για άλλες εφαρμογές με αποκλίνοντα εξαρτήματα/εργαλεία ή χωρίς επαρκή συντήρηση, τότε μπορεί να αποκλίνει και η στάθμη των κραδασμών.

Αυτό μπορεί να αυξήσει σημαντικά τη φόρτιση με κραδασμούς κατά τη διάρκεια ολοκλήρου του χρονικού διαστήματος εργασίας.

Για την ακριβή εκτίμηση της φόρτισης με κραδασμούς θα πρέπει να ληφθούν υπόψη επίσης οι χρόνοι, κατά τους οποίους το μηχανήμα είναι απενεργοποιημένο ή λειτουργεί, χωρίς όμως να χρησιμοποιείται στην πραγματικότητα.

Αυτό μπορεί να μειώσει σημαντικά τη φόρτιση με κραδασμούς κατά τη διάρκεια ολοκλήρου του χρονικού διαστήματος εργασίας.

Καθορίστε τα πρόσθετα μέτρα ασφαλείας για την προστασία του χειριστή πριν την επίδραση των κραδασμών, όπως για παράδειγμα: συντήρηση του ηλεκτρικού εργαλείου και των εξαρτημάτων-εργαλείων, ζέσταμα των χεριών για το κράτημα, οργάνωση των βημάτων εργασίας.

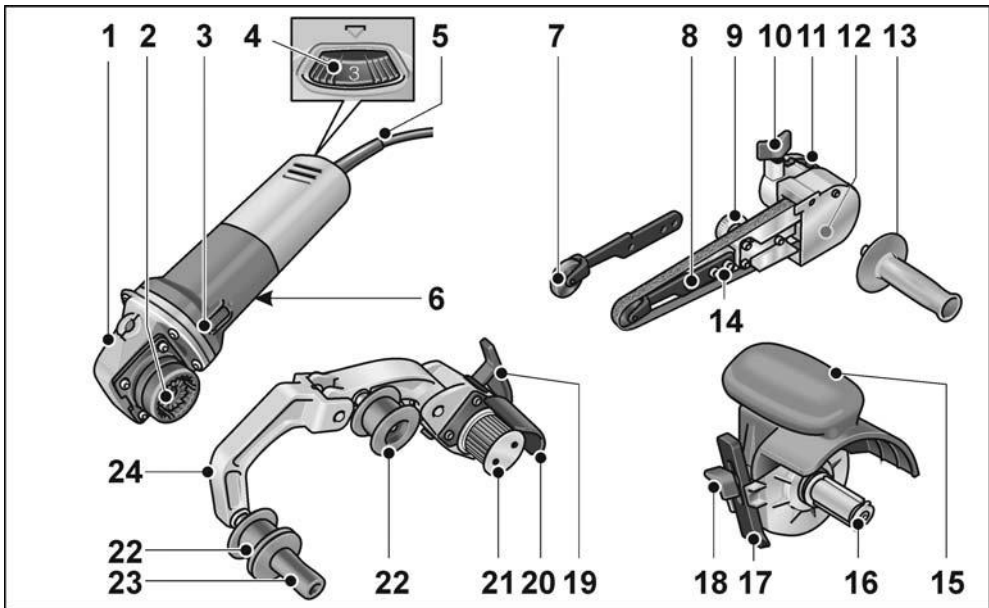
ΠΡΟΣΟΧΗ!

Σε ακουστική πίεση άνω των 85 dB(A) να φοράτε ωτοασπίδες.

Τεχνικά χαρακτηριστικά

Τύπος συσκευής		Σατινέρα BSE 8-4 50	Ταινιολειαντήρας σωλήνων BRE 8-4	Ηλεκτρικήλίμα FBE 8-4
Απορροφούμενη ισχύς	W	800		
Αποδιδόμενη ισχύς	W	325		
Ονομαστικός αριθμός στροφών	min ⁻¹	4500		
Αριθμός στροφών στο ρελαντί	min ⁻¹	1400-4000		
Μέγιστη διάμετρος εργαλείου	mm	125	-	-
Πλάτος εργαλείου	mm	50	-	-
Υποδοχή εργαλείου	mm	19	-	-
Διαστάσεις ταινίας (μήκος x πλάτος)	mm	-	533x4-30	533x4-9
Ταχύτητα ταινίας	m/s	-	3-8	
Βάρος σύμφωνα με «ΕΡΤΑ-procedure 01/2003»				
Μηχανισμός κίνησης χωρίς εξαρτήματα και καλώδιο	kg	1,8		
Μηχανισμός κίνησης με εξάρτημα (χωρίς καλώδιο)	kg	2,3	2,7	2,6
Κατηγορία προστασίας (μόνωση)		II/□		
Α ηχοστάθμη θορύβων βάσει του Ευρωπαϊκού Προτύπου EN 60745 (βλ. "Θόρυβος και κραδασμός"):				
Στάθμη ακουστικής πίεσης L _{pA}	dB(A)	81,2	81,6	81,4
Στάθμη ακουστικής ισχύος L _{WA}	dB(A)	92,2	92,6	92,4
Ανακρίβεια K	db	3,0		
Συνολική τιμή κραδασμών βάσει του Ευρωπαϊκού Προτύπου EN 60745 (βλ. "Θόρυβος και κραδασμός"):				
Τιμή εκπομπής a _h κατά – το σατινάρισμα μεταλλικών επιφανειών – τη λείανση μεταλλικών σωλήνων	m/s ²	3,5 -	- < 2,5	- < 2,5
Ανακρίβεια K	m/s ²	1,5		

Με μια ματιά



Μονάδα μετάδοσης κίνησης BME 8-4

- 1 Κεφαλή μετάδοσης κίνησης
- 2 Ταχυσύνδεσμος για εξαρτήματα
- 3 Διακόπτης παλινδρόμησης
Για τη θέση σε και εκτός λειτουργίας.
Με θέση κουμπώματος για διαρκή
λειτουργία.
- 4 Τροχός ρύθμισης με προεπιλογή
αριθμού στροφών
- 5 Τροφοδοτικό καλώδιο 4,0 m με φως
- 6 Πινακίδα τύπου *)

Εξάρτημα ηλεκτρικής λίμας FBE 8-4

- 7 Κύλινδρος πίεσης με βραχίονα
λείανσης
- 8 Βίδα στερέωσης / βίδα ρύθμισης για τη
ρύθμιση της διαδρομής ταινίας
- 9 Βίδα έκκεντρου
- 10 βίδα σύσφιξης για λειαντική επέκταση
- 11 Μοχλός απασφάλισης για
ταχυσύνδεσμο
- 12 Καπάκι περιβλήματος
- 13 Χειρολαβή
- 14 Βίδες στερέωσης για βραχίονες λείανσης

Εξάρτημα στίλβωσης BSE 8-4 50

- 15 Προστατευτικό περίβλημα με
χειρολαβή
- 16 Υποδοχή εργαλείου
- 17 Προφυλακτήρας
- 18 Βίδα σύσφιξης για παράλληλη
διαδρομή και εξάρτημα

Εξάρτημα ταινιολειαντήρα σωλήνων BRE 8-4

- 19 Μοχλός σύσφιξης για ταχυσύνδεσμο
- 20 Προστατευτικό καπάκι
- 21 Κύλινδρος μετάδοσης κίνησης με
δίσκους κίνησης
- 22 Κύλινδρος αναστροφής με δίσκους
κίνησης
- 23 Χειρολαβή
- 24 Τόξο
Εδρασμένο σε έλασμα για τη σύσφιξη
της ταινίας λείανσης.

*) Δεν απεικονίζεται

Οδηγίες χρήσης

ΠΡΟΕΙΔΟΠΟΙΗΣΗ!

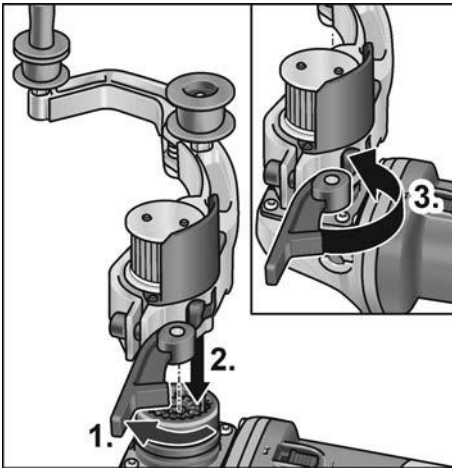
Πριν από όλες τις εργασίες στο ηλεκτρικό μηχανήμα, βγάλτε το φως από την πρίζα.

Πριν τη θέση σε λειτουργία

Ξεπακετάρετε τη μονάδα μετάδοσης κίνησης και τα εξαρτήματα και ελέγξτε τα για πληρότητα της παράδοσης και ζημιές από τη μεταφορά.

Συναρμολόγηση των εξαρτημάτων

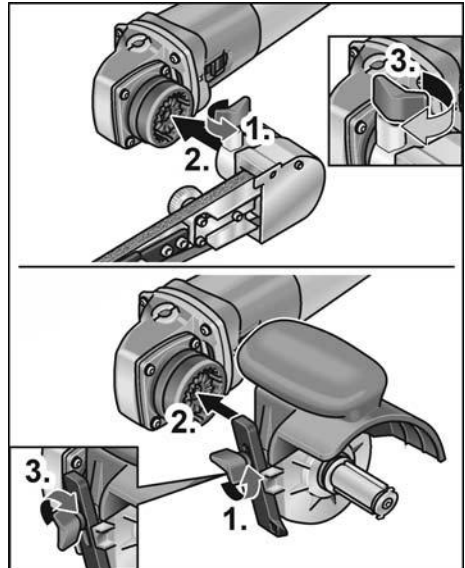
- Τοποθετήστε το επιθυμητό εξάρτημα σε επίπεδη επιφάνεια εργασίας με τον ταχυσύνδεσμο προς τα πάνω.



- Ανοίξτε το μοχλό σύσφιξης στο εξάρτημα (1.).
- Τοποθετήστε τη μονάδα μετάδοσης κίνησης στην επιθυμητή θέση ως προς το εξάρτημα και πατήστε την προς τα κάτω μέχρι να ακουστεί να κουμπώνει (2.).
- Κλείστε το μοχλό σύσφιξης (3.).

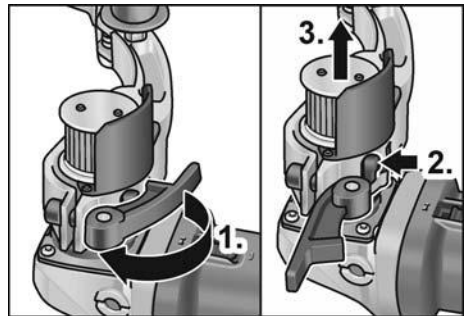
ΥΠΟΔΕΙΞΗ

Οι οδοντώσεις του ταχυσυνδέσμου μονάδας μετάδοσης κίνησης και εξαρτήματος συζευγνύονται αυτομάτως κατά την ενεργοποίηση.

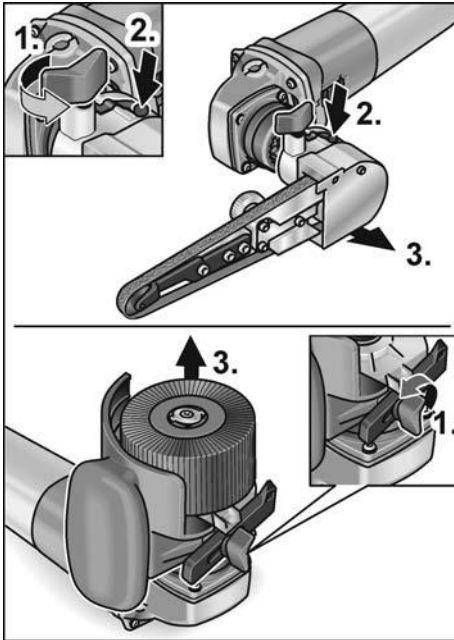


- Λύστε τη βίδα σύσφιξης (1.).
- Τοποθετήστε τη μονάδα μετάδοσης κίνησης στον ταχυσύνδεσμο (2.).
- Σφίξτε πάλι τη βίδα σύσφιξης (3.).

Αποσυναρμολόγηση των εξαρτημάτων



- Ανοίξτε το μοχλό σύσφιξης στο εξάρτημα (1.).
- Πατήστε το μοχλό απασφάλισης και κρατήστε τον πατημένο (2.).
- Αφαιρέστε προς τα πάνω τη μονάδα μετάδοσης κίνησης από το εξάρτημα (3.).

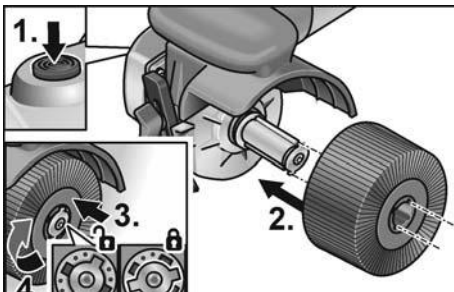


- Λύστε τη βίδα σύσφιξης στο εξάρτημα (1.).
- Πιέστε τον μοχλό απασφάλισης και κρατήστε τον πατημένο (2.).
- Αφαιρέστε το εξάρτημα προς τα πάνω (3.).

Στερέωση εργαλείου

Η υποδοχή εργαλείου επιτρέπει την αλλαγή εργαλείων χωρίς τη χρήση άλλων εργαλείων.

- Τραβήξτε το φινι από την πρίζα.
- Πατήστε την ασφάλιση της ατράκτου και κρατήστε την πατημένη (1.).



- Τοποθετήστε το εργαλείο ή αντίστοιχα τον φορέα εργαλείου στην υποδοχή εργαλείου (εφαρμογή, αύλακα έλασμα). (2.).

- Πιέστε το εργαλείο ενάντια στη πίεση του ελατηρίου προς τα κάτω (3.) και στρέψτε το με τη φορά των δεικτών του ρολογιού (4.). Η υποδοχή εργαλείου είναι ασφαλισμένη.

i ΥΠΟΔΕΙΞΗ

Η υποδοχή εργαλείου έχει πλάτος 50 mm. Ανάλογα με το πλάτος εργαλείου, πολλά εργαλεία πρέπει να επανατοποθετούνται ή να αντισταθμίζονται οι διαφορές του πλάτους μέσω των διαχωριστικών δακτύλιου. Παραδείγματα:

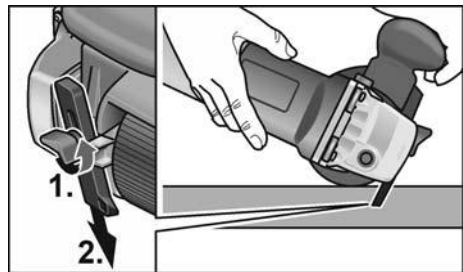
Τροχός στίλβωσης, πλάτος 50 mm:	1 εργαλείο
Σπόγγος γυαλισματος ξύλου, πλάτος 10 mm:	4 εργαλεία και διαχωριστικοί δακτύλιοι

- Βάλτε το φινι στην πρίζα.
- Θέστε το ηλεκτρικό μηχάνημα σε λειτουργία (χωρίς κούμπωμα) και το αφήνετε να λειτουργήσει επί περ. 30 δευτερόλεπτα. Ελέγξτε τον για ανομοιομορφίες κίνησης και κραδασμούς.
- Θέστε το ηλεκτρικό μηχάνημα εκτός λειτουργίας.

Χρήση παράλληλης διαδρομής

Η παράλληλη διαδρομή εξασφαλίζει την ακριβή ευθεία πορεία κατά την επεξεργασία προφίλ.

- Λύστε τη βίδα σύσφιξης στην παράλληλη διαδρομή (1.).
- Ρυθμίστε την παράλληλη διαδρομή (2.).



- Σφίξτε πάλι τη βίδα σύσφιξης.

Υποδείξεις εργασίας για το εξάρτημα στίλβωσης

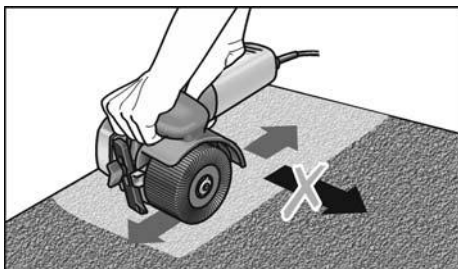
⚠ ΠΡΟΣΟΧΗ!

Μετά τη θέση εκτός λειτουργίας το εργαλείο λείανσης εξακολουθεί να κινείται για λίγο.

Κατεργασία επίπεδων επιφανειών:

- Κρατάτε το ηλεκτρικό εργαλείο με τα δυο χέρια.

Για το διακοσμητικό φινίρισμα της επιφάνειας:



- Τοποθετείτε το ηλεκτρικό εργαλείο προσεκτικά επάνω στην προς κατεργασία επιφάνεια και το κινείτε πέρα δώθε σε γραμμική παλινδρομική κίνηση.

Εξάρτημα ταιριολειαντήρα σωλήνων BRE 8-4

⚠ ΠΡΟΕΙΔΟΠΟΙΗΣΗ!

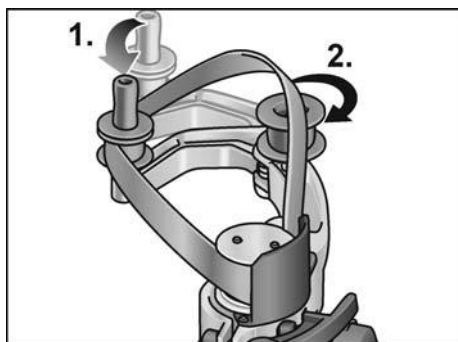
Πριν από όλες τις εργασίες στο ηλεκτρικό μηχάνημα, βγάλτε το φως από την πρίζα.

Επίθεση ή αλλαγή της ταινίας λείανσης

⚠ ΠΡΟΣΟΧΗ!

Προσέξτε την προδιαγραμμένη κατεύθυνση κίνησης της ταινίας! Η κατεύθυνση κίνησης πρέπει να συμφωνεί με το βέλος κατεύθυνσης κίνησης στην κεφαλή μετάδοσης κίνησης.

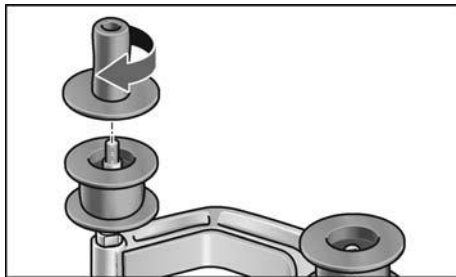
- Τραβήξτε το φως από την πρίζα.
- Πιέστε το τόξο προς την κατεύθυνση του λαστιχένιου ρολού κίνησης και κρατήστε το πατημένο (1.).



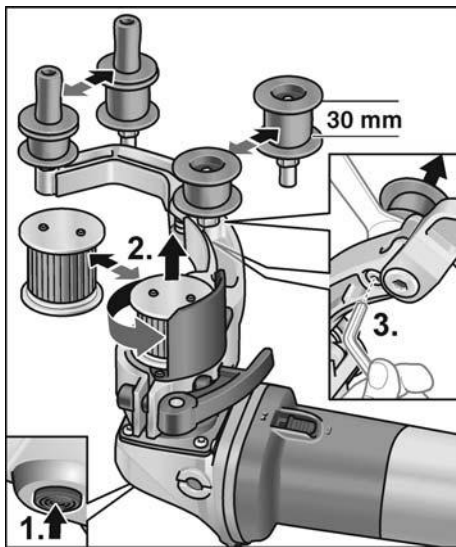
- Τοποθετήστε την ταινία λείανσης πάνω από τα ρολά (2.).
- Αφήστε το τόξο ελεύθερο.
- Ελέγξτε, αν η ταινία βρίσκεται πλήρως επάνω στα ρολά.

Συναρμολογήστε τη χειρολαβή

Φέρτε τη χειρολαβή στη θέση του στο σπειρώμα.



Αλλαγή κυλίνδρων



Κύλινδρος μετάδοσης κίνησης:

- Πιέστε την μανδάλωση άξονα και κρατήστε την πατημένη (1.).
- Λύστε τον κύλινδρο μετάδοσης κίνησης αντίθετα με τη φορά του ρολογιού και αφαιρέστε τον (2.).
- Τοποθετήστε καινούργιο κύλινδρο μετάδοσης κίνησης και σφίξτε τον με τη φορά του ρολογιού.

- Αφήστε την μανδάλωση άξονα.

Κύλινδρος αναστροφής:

- Λύστε τη βίδα με κλειδί άλεν και αφαιρέστε τον κύλινδρο αναστροφής (3.).
- Τοποθετήστε καινούργιο κύλινδρο αναστροφής και σφίξτε τον.

Υποδείξεις εργασίας για το εξάρτημα ταινιολειαντήρα σωληνών

i ΥΠΟΔΕΙΞΗ

Μετά τη θέση εκτός λειτουργίας το εργαλείο λείανσης εξακολουθεί να κινείται για λίγο.

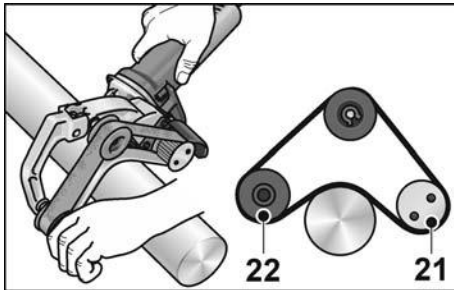
Ο ταινιολειαντήρας έχει τα ακόλουθα πλεονεκτήματα σε σύγκριση με δίσκο λείανσης:

- ψυχρή λείανση,
- καθαρό φινίρισμα χωρίς αυλακώσεις,
- μεγάλη απόδοση ξεχοντρίσματος,
- υψηλή παραγωγικότητα χάρη στη μεγάλη γωνία επαφής (ανάλογα με τη διάμετρο).

Λείανση:

i ΥΠΟΔΕΙΞΗ

Μετά την τοποθέτηση στο κατεργαζόμενο τεμάχιο και πριν τη θέση του μηχανήματος σε λειτουργία ελέγξτε αν η ταινία βρίσκεται πλήρως επάνω στα ρολά.



- Η επεξεργασία σωληνών γίνεται μεταξύ των ρολών 21 και 22.
- Η γωνία επαφής και η απόδοση ξεχοντρίσματος μπορούν να προσαρμοστούν μέσω της πίεσης επαφής.
- Όσο μικρότερη είναι η διάμετρος του σωληνών τόσο μεγαλύτερη είναι η δυνατή γωνία επαφής. Δυνατές είναι γωνίες επαφής μέχρι και 270°.

Σφράγισμα επιφανειών:

Πολλοί κατασκευαστές συνιστούν το σφράγισμα των επεξεργασμένων επιφανειών με προστατευτικό σπρέι (βλ. στα Εξάρτηματα Flex για ανοξειδωτο χάλυβα). Περαιτέρω πληροφορίες σχετικά με τα προϊόντα του κατασκευαστή στην ηλεκτρονική διεύθυνση www.flex-tools.com.

Εξάρτημα ηλεκτρικής λίμας FBE 8-4

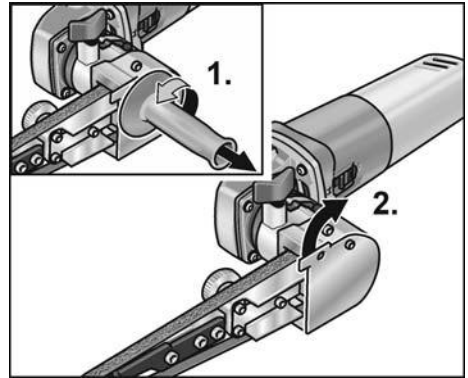


ΠΡΟΕΙΔΟΠΟΙΗΣΗ!

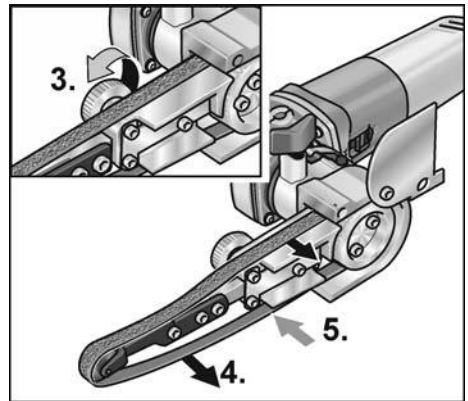
Πριν από όλες τις εργασίες στο ηλεκτρικό μηχάνημα, βγάλτε το φως από την πρίζα.

Επίθεση ή αλλαγή της ταινίας λείανσης

- Τραβήξτε το φως από την πρίζα.



- Αποσυναρμολογήστε τη χειρολαβή (1.).
- Στρέψτε το κάλυμμα περιβλήματος προς το πλάι (2.).



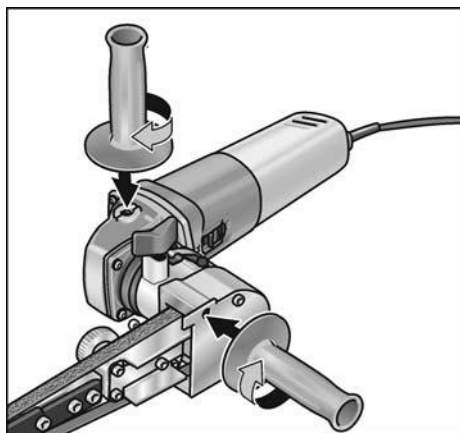
- Γυρίστε τη βίδα έκκεντρου και χαλαρώστε έτσι την ταινία λείανσης (3.).

- Αφαιρέστε την ταινία λείανσης (4.) (προαιρετικά).
- Περάστε νέα ταινία λείανσης κεντρικά επάνω στον βραχίονα λείανσης (5.).
- Τεντώστε την ταινία λείανσης γυρίζοντας τη βίδα έκκεντρου.
- Κατεβάστε το κάλυμμα του περιβλήματος ξανά μπροστά από το περίβλημα.

ΠΡΟΣΟΧΗ!

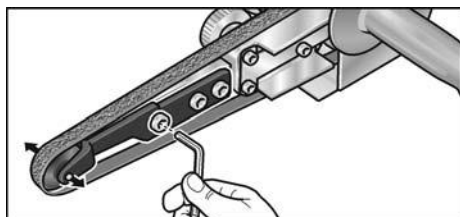
Προσέξτε την προδιαγραμμένη κατεύθυνση κίνησης της ταινίας! Η κατεύθυνση κίνησης πρέπει να συμφωνεί με το βέλος κατεύθυνσης κίνησης στην κεφαλή μετάδοσης κίνησης.

Συναρμολογήστε τη χειρολαβή



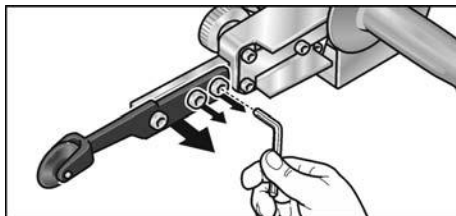
- Στερεώστε την πρόσθετη χειρολαβή στο σπειρώμα στη θέση 1 ή 2.

Ρύθμιση της κίνησης της ταινίας



- Με την εμπρόσθια βίδα στον βραχίονα λείανσης ρυθμίστε την κίνηση της ταινίας. Με περιστρεφόμενη την ταινία επιλέξτε τη ρύθμιση έτσι, ώστε η ταινία να κινείται κεντρικά πάνω από το ράουλο πίεσης επαφής.

Αλλαγή βραχίονα λείανσης



- Για την αλλαγή του βραχίονα λείανσης λύστε τις τρεις βίδες στερέωσης.
- Αφαιρέστε τον βραχίονα λείανσης.
- Στερεώστε τον καινούργιο βραχίονα λείανσης με τις τρεις βίδες.

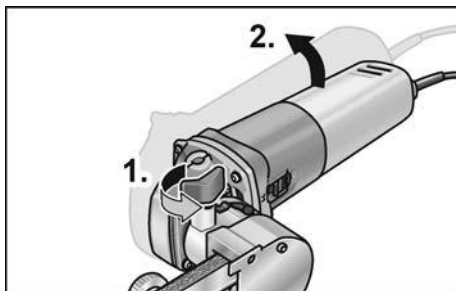
Υποδείξεις εργασίας



ΥΠΟΔΕΙΞΗ

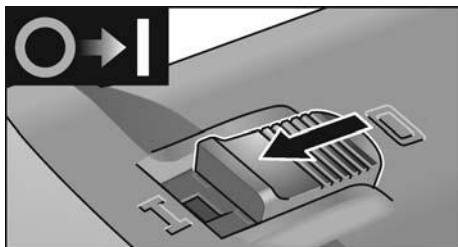
Το ηλεκτρικό εργαλείο εξακολουθεί να λειτουργεί για κάποιο χρόνο μετά την απενεργοποίηση.

Λείανση



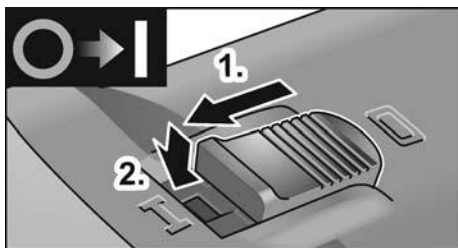
- Ο βραχίονας στρέψης μπορεί μετά το άνοιγμα της βίδας ρύθμισης (1.) να κλιθεί μέχρι και 140° (2.). Έτσι η ηλεκτρική λείμα μπορεί να χρησιμοποιηθεί επίσης για δυσπρόσιτες επιφάνειες, όπως π. χ. οι εσωτερικές πλευρές σωλήνων.
- Η απομάκρυνση υλικού μπορεί να μεταβάλλεται μέσω της πίεσης επαφής. Προσέχετε να είναι η πίεση επαφής ομοιόμορφη και όχι πολύ ισχυρή. Σε πολύ ισχυρή πίεση επαφής η ταινία λείανσης μπορεί να ολισθήσει έξω από το ράουλο.

Θέση σε και εκτός λειτουργίας Βραχύχρονη λειτουργία χωρίς κούμπωμα

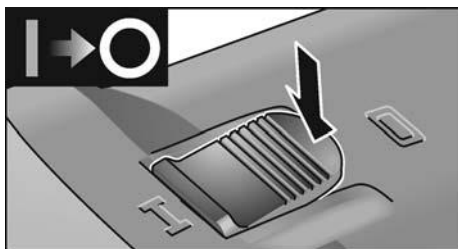


- Ωθήστε τον διακόπτη παλινδρόμησης προς τα εμπρός και κρατήστε τον.
- Για τη θέση εκτός λειτουργίας αφήστε τον διακόπτη παλινδρόμησης ελεύθερο.

Διαρκής λειτουργία με κούμπωμα



- Ωθήστε τον διακόπτη παλινδρόμησης προς τα εμπρός (1.) και κουμπώστε τον, πιέζοντάς τον στην εμπρόσθια άκρη (2.).



- Για τη θέση εκτός λειτουργίας απασφαλίστε τον διακόπτη παλινδρόμησης, πιέζοντάς τον στην οπίσθια άκρη.

i ΥΠΟΔΕΙΞΗ

Μετά από διακοπή ρεύματος το ενεργοποιημένο μηχάνημα δεν ξαναεκκινά.

Προεπιλογή αριθμού στροφών

Η ταχύτητα εργασίας μπορεί μέσω του τροχού ρύθμισης να προσαρμοστεί αβαθμίδωτα στις απαιτήσεις του υλικού.



Βαθμίδα	Αριθμός στροφών – Εξάρτημα σπλίνωσης [Σ/λεπτό]	Ταχύτητα ταινίας Εξάρτημα ταινιολειαντήρα σωλήνων Εξάρτημα ηλεκτρικής λίμας [m/s]
1	1300	2,7
2	1600	3,3
3	2300	4,7
4	3000	6,3
5	3500	7,4
6	3900	8,1

Συντήρηση και φροντίδα



ΠΡΟΕΙΔΟΠΟΙΗΣΗ!

Πριν από όλες τις εργασίες στο ηλεκτρικό μηχάνημα, βγάλτε το φως από την πρίζα.

Καθαρισμός



ΠΡΟΕΙΔΟΠΟΙΗΣΗ!

Κατά την επεξεργασία μετάλλων μπορεί κατά την υπερβολική χρήση να επικαθήσει στο εσωτερικό του περιβλήματος αγωγήμη σκόνη. Αρνητική επίδραση στην προστατευτική μόνωση! Λειτουργείτε το μηχάνημα μέσω προστατευτικού διακόπτη ρεύματος διαρροής (ρεύμα ενεργοποίησης 30 mA).

- Καθαρίζετε τακτικά το μηχάνημα και τις σχισμές αερισμού. Η συχνότητα εξαρτάται από το κατεργαζόμενο υλικό και από τη διάρκεια της χρήσης.
- Στο εσωτερικό του περιβλήματος με τον κινητήρα πρέπει να γίνεται τακτική εκφύσηση με ξηρό πεπιεσμένο αέρα.

Καρβουνάκια (ψήκτρες)

Η μονάδα μετάδοσης κίνησης είναι εξοπλισμένη με καρβουνάκια απόζευξης. Όταν τα καρβουνάκια απόζευξης φθάσουν στο όριο φθοράς, το ηλεκτρικό εργαλείο απενεργοποιείται αυτόματα.

i ΥΠΟΔΕΙΞΗ

Για την αλλαγή χρησιμοποιείτε μόνον γνήσια μέρη από τον κατασκευαστή.

Κατά τη χρήση άλλης μάρκας παύουν να ισχύουν πλέον οι υποχρεώσεις παροχής εγγύησης του κατασκευαστή.

Από τα οπίσθια ανοίγματα εισόδου αέρα μπορείτε να παρατηρείτε κατά τη χρήση τη φλόγα στα καρβουνάκια.

Σε περίπτωση ισχυρής φλόγας στα καρβουνάκια θέστε το εργαλείο αμέσως εκτός λειτουργίας. Παραδώστε τη μονάδα μετάδοσης κίνησης σε εξουσιοδοτημένο από τον κατασκευαστή συνεργείο εξυπηρέτησης πελατών.

Μετάδοση κίνησης

i ΥΠΟΔΕΙΞΗ

Μη λύσετε τις βίδες στην κεφαλή μετάδοσης κίνησης κατά τη διάρκεια ισχύος της παροχής εγγύησης.

Σε περίπτωση μη τήρησης παύει να ισχύει η αξίωση παροχής εγγύησης από τον κατασκευαστή.

Επισκευές

Τυχόν επισκευές επιτρέπεται να εκτελούνται αποκλειστικά και μόνο από κάποιον από τον κατασκευαστή εξουσιοδοτημένο συνεργείο της τεχνικής εξυπηρέτησης των πελατών μας.

Ανταλλακτικά και εξαρτήματα

Περαιτέρω εξαρτήματα θα βρείτε στους καταλόγους του κατασκευαστή.


Δηλώνει συμβουλές εφαρμογής και σημαντικές πληροφορίες:

www.flex-tools.com

Υποδείξεις απόσυρσης

! ΠΡΟΕΙΔΟΠΟΙΗΣΗ!

Αχρηστεύετε τα παλιά μηχανήματα που δεν χρησιμοποιούνται πλέον, κόβοντας το τροφοδοτικό καλώδιο.

 Όχι για χώρες της Ευρωπαϊκής Ένωσης

Μην πετάτε τα ηλεκτρικά εργαλεία στα οικιακά απορρίμματα!
Βάσει της Ευρωπαϊκής Οδηγίας 2012/19/ΕΕ περί ηλεκτρικών και ηλεκτρονικών παλιών συσκευών και μηχανημάτων και την εφαρμογή της στο εθνικό δίκαιο, τα άχρηστα ηλεκτρικά εργαλεία πρέπει να συλλέγονται χωριστά και να οδηγούνται σε φιλική προς το περιβάλλον επαναξιοποίηση.

i ΥΠΟΔΕΙΞΗ

Σχετικά με τις δυνατότητες απόσυρσης απευθυνθείτε στο ειδικό κατάστημα, απ' όπου αγοράσατε το εργαλείο!

Δήλωση πιστότητας CE

Δηλώνουμε με αποκλειστική ευθύνη, ότι το προϊόν που περιγράφεται στο Κεφάλαιο „Τεχνικά χαρακτηριστικά“ βρίσκεται σε συμφωνία με τα ακόλουθα πρότυπα ή κανονιστικά ντοκουμέντα:

EN 60745 βάσει των διατάξεων των οδηγιών 2014/30/ΕΕ, 2006/42/ΕΚ, 2011/65/ΕΕ.

Υπεύθυνος για τεχνικά έγγραφα:
FLEX-Elektrowerkzeuge GmbH, R & D
Bahnhofstrasse 15, D-71711 Steinheim/Murr



Eckhard Rühle
Manager Research &
Development (R & D)

Klaus Peter Weinper
Head of Quality
Department (QD)

06/06/2018

FLEX-Elektrowerkzeuge GmbH
Bahnhofstrasse 15, D-71711 Steinheim/Murr

Αποκλεισμός ευθύνης

Ο κατασκευαστής και ο αντιπρόσωπός του δεν αναλαμβάνουν καμία ευθύνη για ζημιές και απώλειες κέρδους λόγω διακοπής της λειτουργίας της επιχείρησης, που προκλήθηκαν από το προϊόν ή από τη μη δυνατή χρήση του προϊόντος.

Ο κατασκευαστής και ο αντιπρόσωπός του δεν φέρουν καμία ευθύνη για ζημιές που προξενήθηκαν από μη σωστή χρήση ή σε συνδυασμό με προϊόντα άλλων κατασκευαστών.

İçindekiler

Kullanılan semboller	189
Cihaz üzerindeki semboller	189
Kendi güvenliğiniz için	189
Ses ve vibrasyon	194
Teknik özellikler	195
Genel bakış	196
Kullanma kılavuzu	197
Bakım ve muhafaza	202
Giderme bilgileri	203
CE-uygunluğu beyanı	203
Mesuliyet kabul edilmemesi durumları	203

Kullanılan semboller



UYARI!

Doğudan söz konusu olabilecek bir tehlikeye dikkat çeker. Bu uyarıya dikkat edilmemesi halinde, ölüm veya ağır yaralanma tehlikesi söz konusu olabilir.



DİKKAT!

Tehlikeli olma ihtimali olan bir duruma dikkat çeker. Bu uyarıya dikkat edilmemesi halinde, yaralanma veya mala gelebilecek zarar tehlikesi söz konusu olabilir.



BİLGİ

Kullanma ile ilgili yararlı bilgilere ve önemli başka bilgilere dikkat çeker.

Cihaz üzerindeki semboller



Cihazı ilk kez çalıştırmaya başlamadan önce, kullanma kılavuzunu okuyunuz!
Koruyucu gözlük kullanınız!



Koruma sınıfı II (tam izolasyonlu)



Eski cihazın giderilmesi ile ilgili bilgi (bakınız sayfa 203)

Kendi güvenliğiniz için



UYARI!

Elektrikli el aletini kullanmadan önce aşağıdakileri okuyun ve bunlara uyun:

- Bu kullanma kılavuzuna,
- Ekteki kitapçıkta bildirilen elektrikli aletler ile ilgili “Genel güvenlik bilgileri” ne (Yazı no.: 315.915),
- Cihazın kullanılacağı yer için geçerli kaza önleme yönetmeliklerine.

Bu elektrikli el aleti teknolojinin geldiği son aşamaya ve genel kabul görmüş güvenlik tekniği kurallarına uygun biçimde imal edilmiştir.

Yine de kullanımı sırasında kullanıcının veya üçüncü kişilerin hayatı ve organları için tehlikeler oluşabilir ve makinede veya diğer duran varlıklarda maddi hasarlar oluşabilir. Elektrikli el aleti ancak aşağıdaki koşullarla kullanılmalıdır

- üretim amacına uygun şekilde,
- teknik güvenlik açısından kusursuz durumda.

Güvenliği etkileyen arızalar hemen giderilmelidir.

Amaca uygun kullanım

BME 8-4 tahrik ünitesi, sadece aşağıda tanımlanan takımlar için kullanılabilir.

BSE 8-4 50 parlatma takımına sahip elektrikli el aleti aşağıdaki amaçlarla kullanılır

- Endüstri ve zanaat sektöründe ticari kullanım için,
 - Çelik, paslanmaz çelik ve demir içermeyen metallerde parlatma, yapılandırma, polisaj, fırçalama, düzleme, pas temizleme veya çapak temizleme gibi yüzey işlemleri için,
 - Bu makine üreticisi tarafından sunulan aletlerle kullanılması için.
- Ahşap yüzey işlemesi için uygun değildir.

BRE 8-4 bant zımpara takımına sahip elektrikli el aleti aşağıdaki amaçlarla kullanılır

- Endüstri ve zanaat sektöründe ticari kullanım için,
- Paslanmaz çelik boruların, yuvarlak tirabzan parçalarının finiş işlemi için,
- Genel olarak boruların ve yuvarlak çubuk profillerin zımparalanması için,
- bu kılavuzda belirtilen veya üretici tarafından tavsiye edilen zımparalama bandı ve aksesuarlarını kullanmak suretiyle.

FBE 8-4 şerit eğe takımlı elektrikli el aleti şu alanlarda kullanılır

- Endüstri ve zanaat sektöründe ticari kullanım için,
- metal yüzeylerdeki erişmesi zor yerler için taşlama ve polisaj,
- bu kılavuzda belirtilen veya üretici tarafından tavsiye edilen zımparalama bandı ve aksesuarlarını kullanmak suretiyle.

Parlatma takımlı elektrikli el aleti için güvenlik uyarıları



UYARI!

Tüm güvenlik bilgilerinizi, talimatları, çizimleri ve bu elektronik alet ile birlikte sunulan teknik bilgileri okuyunuz. Güvenlik bilgilerine ve talimatlara uyulmasında yapılan hatalar, elektrik çarpmasına, yangına ve/veya ağır yaralanmalara neden olabilir. Tüm güvenlik bilgilerinizi ve talimatları, gelecekte kullanılabilmesi için itinayla muhafaza ediniz.

Polisaj ve tel fırçayla çalışma için genel güvenlik uyarıları:

- Bu elektrikli el aleti tel fırçayla çalışma ve polisaj cihazı olarak kullanılmalıdır. Cihaz ile birlikte verilmiş olan tüm güvenlik bilgilerinizi, talimatları, resimleri ve verileri dikkate alınız. Aşağıdaki talimatları dikkate almazsanız, elektrik çarpması, ateş ve/veya ağır yaralanmalar söz konusu olabilir.
- Bu elektrikli el aleti taşlama ve kesme için uygun değildir. Elektronik aletin kullanım için öngörülmediği çalışmalarda, tehlikeler ve yaralanmalar söz konusu olabilir.

- Üretici tarafından özellikle bu elektronik alet için öngörülmemiş ve önerilmemiş aksesuarları kullanmayınız. Sadece bir aksesuarı elektronik alete takip sabitleyebiliyor olmanız, güvenli bir kullanımı garanti etmez.
- Kullanılan alet için izin verilen devir sayısı, en az elektronik alet üzerinde bildirilmiş olan azami devir sayısı kadar olmalıdır. İzin verileden daha hızlı dönen aksesuarlar kırılabilir ve etrafa uçabilir.
- Kullanılan aletin dış çapı ve kalınlığı, elektronik aletin ölçü verilerine uygun olmalıdır. Yanlış ölçümlendirilmiş çalışma aletleri yeterince siperlenemez veya kontrol edilemez.
- Dişli adaptör parçaları olan uçlar zımpara miline tam olarak uymalıdır. Flanş yardımı ile takılan uçlarda uçların delik çapı flanşın bağlama çapına uygun olmalıdır. Elektrikli el aletine tam ve hassas biçimde tespit edilmeyen uçlar düzensiz dönerler, aşırı ölçüde titreşim yaparlar ve aletin kontrolünün kaybına neden olurlar.
- Hasarlı çalışma aletleri kullanmayınız. Her kullanımdan önce, çalışma aletlerinde çatlama, kopma, kırıklık ve yırtık olup olmadığını kontrol edin. Elektrikli aletin veya kullanılan çalışma aletinin yere düşmesi halinde, hasar görüp görmediğini kontrol edin veya hasarsız takım kullanın. Çalışma aletini kontrol ettiyseniz ve kullanmak için taktıysanız, dönen çalışma aletinin hareket düzlemini, kendinizden ve yakınınızda bulunan kişilerden uzak tutun ve cihazı azami devir sayısı ile bir dakika boyunca çalıştırın. Hasarlı çalışma aletleri genelde bu test süresi içinde kırılır.
- Kişisel koruyucu donanım kullanınız. Uygulamaya bağlı olarak, yüzünüzü koruma maskesi, gözlerinizi koruma donanımı veya koruyucu gözlük kullanınız. İcabı halinde toz maskesi, kulaklık, koruyucu eldiven veya sizi malzeme parçacıklarından koruyacak özel önlük kullanın. Farklı uygulamalar esnasında oluşan, etrafa uçan yabancı

cisimlere karşı gözlerin korunması gerekir. Toz ve solunum koruma maskesi, kullanım esnasında oluşan tozu süzmelidir. Eğer uzun süre yüksek gürültüye maruz kalırsanız, işitme kaybı söz konusu olabilir.

- **Diğer kişilerin, sizin çalışma alanınızdan güvenli bir mesafede durmalarına dikkat ediniz. Çalışma alanına giren herkes, kişisel koruyucu donanım kullanmalıdır.** İşlenen parçanın kırılan parçaları veya çalışma aletine ait kırık parçalar etrafa uçuşabilir ve doğrudan çalışma alanı dışında da yaralanmalara neden olabilir.
- **Taşlama yüzeyi kendi bağlantı kablosuna çarpabileceği için, elektrikli el aletini izole edilmiş kavrama yüzeyinden tutun.** Gerilim altındaki bir hattın hasar görmesi, metal cihaz parçalarının da gerilim altına girmesine neden olabilir ve elektrik çarpmasına yol açabilir.
- **Çalışma aleti tamamen durmadan, elektronik aleti kesinlikle herhangi bir yere indirmeyiniz.** Dönen çalışma aleti indirildiği yüzeye temas edebilir ve bunun sonucunda elektronik alet üzerindeki kontrolünüzü kaybedebilirsiniz.
- **Elektronik aleti taşırken kesinlikle çalıştırmayınız.** Giysileriniz tesadüfen söz konusu olan bir temas sonucunda dönen çalışma aletine kapılabilir ve çalışma aleti bedeninize saplanabilir.
- **Elektronik aletinizin havalandırma deliklerini muntazam aralıklar ile temizleyiniz.** Motor fanı gövdenin içine toz çeker ve çok miktarda metal toz toplanması sonucunda elektriksel tehlikeler söz konusu olabilir.
- **Elektrikli aleti yanıcı malzemelerin yakınında kullanmayın.** Kıvılcıklar bu malzemeleri tutuşturabilir.
- **Sıvı soğutucu madde gerektiren çalışma aletleri kullanmayınız.** Su veya başka sıvı soğutma maddeleri elektrik çarpmasına sebep olabilir.
- **Perdahlama başlığında serbest parçalar olmasına, özellikle sabitleme sicimlerine izin vermeyiniz.** Sabitleme sicimlerini toplayınız veya kısaltınız. Serbest, alet ile birlikte dönen sabitleme sicimleri parmaklarınıza dolanabilir veya işlenecek parçaya takılabilir.

Gerit tepme ve ilgili güvenlik bilgileri

Gerit tepme, dönmekte olan taşlama diski, zımpara tablası, tel fırça ve benzeri uçların takılması veya bloke olması sonucu ortaya çıkan ani tepkidir. Takılma ve blokaj dönmekte olan ucun ani olarak durmasına neden olur. Bu gibi durumlarda elektrikli el aleti blokaj yerinden ucun dönme yönünün tersine doğru savrulur. Örneğin bir taşlama diski iş parçası içinde takılır veya bloke olursa, taşlama diskinin içine giren kenarı tutulur ve disk kırılır veya gerit tepme kuvvetinin ortaya çıkmasına neden olur. Bu durumda taşlama diski blokaj yerinden, diskin dönme yönüne bağlı olarak kullanıcıya doğru veya kullanıcının tersine hareket eder. Bu gibi durumlarda taşlama disklerinin kırılma olasılığı da vardır. Gerit tepme kuvveti elektrikli el aletinin yanlış veya hatalı kullanımı sonucu ortaya çıkar. Gerit tepme kuvvetleri aşağıda açıklanan koruyucu önlemlerle önenebilir.

- **Elektronik aleti iyice sıkı tutunuz, bedeninizi ve kollarınızı gerit tepme kuvvetlerini karşılayabilecek bir konuma alınız. Harekete geçişteki gerit tepme kuvvetlerinde veya reaksiyon toklarında azami kontrol sağlayabilmek için, varsa ek bir tutamak kullanınız.** Aleti kullanan kişi, uygun itina önlemleri sayesinde gerit tepme ve reaksiyon kuvvetlerine hakim olabilir.
- **Elinizi kesinlikle dönen çalışma aletlerinden uzak tutunuz.** Çalışma aleti gerit tepme esnasında elinizin üzerinde hareket edebilir.
- **Elektronik aletin bir gerit tepme esnasında hareket alanı dahiline vücudunuzun girmesini engelleyiniz.** Gerit tepme, elektrikli aleti perdahlama cihazının blokaj yerinde hareket ettiği yönün tersine hareket ettirir.
- **Köşelerde, keskin kenarlarda vs. özellikle daha itinalı çalışınız. Çalışma aletlerinin işlenecek parçada gerit tepmesini ve sıkışmasını önleyiniz.** Dönen çalışma aleti köşelerde, keskin kenarlarda veya yüzeylerde gerit teptiğinde sıkışmaya elverişlidir. Bu, alet üzerindeki kontrolün kaybına veya gerit tepmeye yol açar.

Zımpara kağıtları ile çalışmaya ait özel uyarılar

- Boyutları yüksek zımpara kağıtlarını kullanmayın, zımpara kağıtları için üreticinin verilerine uyun. Zımpara tablasından dışarı çıkıntı yapan zımpara kağıtları yaralanmalara neden olabilirler, blokaja neden olabilirler, yırtılabilirler veya geri tepme kuvvetlerinin oluşmasına neden olabilirler.

Polisaj işlemine ait özel uyarılar

- Perdahlama başlığında serbest parçalar olmasına, özellikle sabitleme sicimlerine izin vermeyiniz. Sabitleme sicimlerini toplayınız veya kısaltınız. Serbest, alet ile birlikte dönen sabitleme sicimleri parmaklarınıza dolanabilir veya işlenecek parçaya takılabilir.

Tel fırça ile çalışmaya ait özel uyarılar

- Tel fırçanın normal kullanım koşullarında da tellerini kaybettiğini dikketle. Fazla bastırma kuvveti uygulayarak telleri zorlamayın. Kopan ve fırlayan tel parçaları rahatlıkla giysi veya derinizden içeri girebilir.
- Korumacı kapak kullanırken koruyucu kapakla tel fırçanın birbirine temas etmesini önleyin. Tabla veya çanak biçimli fırçalar bastırma ve merkezkaç kuvvetleri nedeniyle çaplarını büyütebilir.

Boru bant zımpara takımlı elektrikli el aleti için güvenlik uyarıları



UYARI!!

Tüm güvenlik bilgilerinizi, talimatları, çizimleri ve bu elektronik alet ile birlikte sunulan teknik bilgileri okuyunuz. Güvenlik bilgilerine ve talimatlara uyulmasında yapılan hatalar, elektrik çarpmasına, yangına ve/veya ağır yaralanmalara neden olabilir. Tüm güvenlik bilgilerinizi ve talimatlarınızı, gelecekte kullanılabileceği için itinayla muhafaza ediniz.

- Zımparalama bandının kendi şebeke kablosuna rast gelme ihtimali olduğundan, cihazı yalıtımlı kavrama yüzeylerinden tutun. Gerilime altındaki bir hattın hasar görmesi, metal cihaz parçalarının da gerilim altına girmesine neden olabilir ve elektrik çarpmasına yol açabilir.

- Elektrikli el aletini kablosu hasarlıyken kullanmayın. Hasar görmüş kabloya dokunmayın ve çalışma sırasında kablolu hasar görmesi halinde elektrik fişini çekin. Hasar görmüş kablolar elektrik çarpması riskini artırır.
- Elektrikli el aletini sadece kuru taşıma için kullanın. Elektrikli el aletinin içine su girmesi elektrik çarpması riskini artırır.
- Çalışma sırasında elektrikli el aletini iki elinizle yönlendirin. Tutamak monte edilmiş olmalıdır! Makineyi, sadece her iki elin de tutma durumunda olduğu durumda açın.
- Ellerinizi çalışmakta olan zımparalama bandından uzak tutun. Kaynakların bulunduğu bölgede ezilme nedeniyle yaralanma tehlikesi mevcuttur. Cihazın çalışma şekli ve sağladığı esneklik nedeniyle tehlikeli alanlar tamamen kapatılamamaktadır.
- Kurşun içeren boyalar, bazı ahşap türleri, mineral ve metallere açığa çıkan tozları, aleti kullanan veya çevrede bulunan kişiler için tehlike oluşturabilir. Bu tozlara dokunma veya solunma yoluyla temas edilmesi solunum hastalıkları ve / veya alerjik reaksiyonlara neden olabilir.
 - Çalışma alanının iyi havalandırılmasını sağlayın!
 - Mümkünse, harici toz emme sistemi kullanın.
 - P2 filtre sınıfına sahip bir solunum maskesi kullanılması tavsiye edilir.
- Sağlık için risk oluşturan maddelerin açığa çıkmasına neden olan (asbest gibi) malzemelerin üzerinde çalışmayın.
- Magnezyum içeriği %80 seviyesinin üzerinde olan hafif metalleri kesinlikle taşlamayın veya kesmeyin. Yangın tehlikesi!
- Açık havada kullanılan veya aşırı metal tozları maruz kalan cihazlar, (30 mA tetikleme akımına sahip) kaçak akım koruma şalteri üzerinden şebekeye bağlanmalıdır. Yıpranmış, yırtılmış veya büyük ölçüde aşınmış zımparalama bantlarını kullanmayın. Hasar görmüş zımparalama bantları kopabilir, savrulabilir ve yaralanmalara neden olabilir.

- Kullanmadan önce, cihazın doğru monte edilmiş olup olmadığını ve taşıma aletlerinin doğru bir şekilde sabitlenmiş olup olmadığını kontrol edin. Cihazı yüksüz olarak 30 saniye çalıştırın!
- Önemli ölçüde titreşimin ortaya çıkması veya diğer hasarların saptanması halinde, deneme çalışmasını derhal yarıda kesin. Bunun nedenini tespit etmek için makineyi kontrol edin.
- Elektrikli el aletine, durmasına veya zımparalama bandının kaymasına neden olacak kadar fazla yük bindirmeyin.
- Çalışma sonrası elektrikli el aletini kaldırmadan önce kapatın ve durmasını bekleyin.
- Elektrikli el aletini, bir mengeneyle sıkıştırmayın.
- Şebeke kablosunun daima cihazın arkasında bulunmasını sağlayın.
- İşlenecek parçanın, sabitlenmemiş olması veya kendi ağırlığı ile emniyetli bir şekilde durmaması halinde, parçayı tespit edin.
- Taşıma takımlarını, üreticisinin talimatlarına göre muhafaza edin ve işleyin.
- **Elektrikli el aletini kablosu hasarlıyken kullanmayın. Hasar görmüş kabloya dokunmayın ve çalışma sırasında kabloların hasar görmesi halinde elektrik fişini çekin.** Hasar görmüş kablolar elektrik çarpması riskini artırır.
- **Elektrikli el aletini sadece kuru taşıma için kullanın.** Elektrikli el aletinin içine su girmesi elektrik çarpması riskini artırır.
- **Çalışma sırasında elektrikli el aletini iki elinizle yönlendirin.** Tutamak monte edilmiş olmalıdır! Makineyi, sadece her iki elin de tutma konumunda olduğu durumda açın.
- **Ellerinizi çalışmakta olan zımparalama bandından uzak tutun. Kaynakların bulunduğu bölgede ezilme nedeniyle yaralanma tehlikesi mevcuttur.** Cihazın çalışma şekli ve sağladığı esneklik nedeniyle tehlikeli alanlar tamamen kapatılamamaktadır.
- **Kurşun içeren boyalar, bazı ahşap türleri, mineral ve metallerin açığa çıkan tozları, aleti kullanan veya çevrede bulunan kişiler için tehlike oluşturabilir.** Bu tozlara dokunma veya solunma yoluyla temas edilmesi solunum hastalıkları ve / veya alerjik reaksiyonlara neden olabilir.
 - Çalışma alanının iyi havalandırılmasını sağlayın!
 - Mümkünse, harici toz emme sistemi kullanın.
 - P2 filtre sınıfına sahip bir solunum maskesi kullanılması tavsiye edilir.
- Sağlık için risk oluşturan maddelerin açığa çıkmasına neden olan (asbest gibi) malzemelerin üzerinde çalışmayın.
- Magnezyum içeriği %80 seviyesinin üzerinde olan hafif metalleri kesinlikle taşlamayın veya kesmeyin. Yangın tehlikesi!
- Açık havada kullanılan veya aşırı metal tozları maruz kalan cihazlar, (30 mA tetikleme akımına sahip) kaçak akım koruma şalteri üzerinden şebekeye bağlanmalıdır.

Şerit eğe takımlı elektrikli el aleti için güvenlik uyarıları



UYARI!!

Tüm güvenlik bilgilerinizi, talimatları, çizimleri ve bu elektronik alet ile birlikte sunulan teknik bilgileri okuyunuz. Güvenlik bilgilerine ve talimatlara uyulmasında yapılan hatalar, elektrik çarpmasına, yangına ve/veya ağır yaralanmalara neden olabilir. Tüm güvenlik bilgilerinizi ve talimatları, gelecekte kullanılabilmesi için itinayla muhafaza ediniz.

- Zımparalama bandının kendi şebeke kablosuna rast gelme ihtimali olduğundan, cihazı yalıtımlı kavrama yüzeylerinden tutun. Gerilime altındaki bir hattın hasar görmesi, metal cihaz parçalarının da gerilim altına girmesine neden olabilir ve elektrik çarpmasına yol açabilir.

- Yıpranmış, yırtılmış veya büyük ölçüde aşınmış zımparalama bantlarını kullanmayın. Hasar görmüş zımparalama bantları kopabilir, savrulabilir ve yaralanmalara neden olabilir.
- Kullanmadan önce, cihazın doğru monte edilmiş olup olmadığını ve taşıma aletlerinin doğru bir şekilde sabitlenmiş olup olmadığını kontrol edin. Cihazı yüksüz olarak 30 saniye çalıştırın!
- Önemli ölçüde titreşimin ortaya çıkması veya diğer hasarların saptanması halinde, deneme çalışmasını derhal yarıda kesin. Bunun nedenini tespit etmek için makineyi kontrol edin.
- Elektrikli el aletine, durmasına veya zımparalama bandının kaymasına neden olacak kadar fazla yük bindirmeyin.
- Çalışma sonrası elektrikli el aletini kaldırmadan önce kapatın ve durmasını bekleyin.
- Elektrikli el aletini, bir mengeneyle sıkıştırmayın.
- Şebeke kablosunun daima elektrikli el aletinin arkasında bulunmasını sağlayın.
- İşlenecek parçanın, sabitlenmemiş olması veya kendi ağırlığı ile emniyetli bir şekilde durmaması halinde, parçayı tespit edin.
- Taşıma takımlarını, üreticisinin talimatlarına göre muhafaza edin ve işleyin.

Diğer güvenlik bilgi ve uyarıları

- Sadece açık alanlar için onaylanmış uzatma kablolarını kullanın.
- Cihazı işaretlemek için sadece etiket kullanın. Gövdeyi delmeyin.
- Tip plakasının üzerinde belirtilen gerilim ile şebeke gerilimi uyusmalıdır.

Ses ve vibrasyon

BİLGİ

A derecesindeki gürültü seviyesi için değerler ve toplam titreşim değerleri "Teknik özellikler" tablosunda bulunabilir. Ses ve titreşim değerleri EN 60745 standartına göre tespit edilmiştir.

DİKKAT!

Bildirilen ölçüm değerleri sadece yeni cihazlar içindir. Günlük kullanımda ses ve titreşim değerleri değişir.

BİLGİ

Bu talimatta bildirilen titreşim seviyesi, EN 60745 standardında norm olarak kabul edilmiş bir ölçme yöntemine göre ölçülmüştür ve elektronik aletlerin birbiriyle kıyaslanması için kullanılabilir.

Bu değer, titreşimden kaynaklanan yüklenme durumunun geçici olarak tahmin (ön tahmin) edilmesi için de kullanılabilir. Bildirilen titreşim seviyesi, elektronik aletin esas kullanım alanlarını göstermektedir. Fakat eğer elektronik alet başka uygulamalar, farklı ek aletler ile veya yetersiz bakım durumunda kullanılırsa, titreşim seviyesi de bildirilen değerden sapabilir. Bu da, titreşim yükünü tüm çalışma süresi aralığında oldukça yükseltebilir.

Titreşim yükünün doğru tahmini için, cihazın kapalı olduğu süreler veya kapalı olmamakla birlikte, gerçekten kullanılmadığı süreler de dikkate alınmalıdır. Bu da, titreşim yükünü tüm çalışma süresi aralığında oldukça düşürebilir. Cihazı kullanan kişinin titreşimlerin etkisine karşı korunması için, ek güvenlik önlemleri alın, örneğin: Elektrikli aletlerin ve çalışma aletlerinin bakımı, ellerin sıcak tutulması, çalışma süreçlerinin organizasyonu.

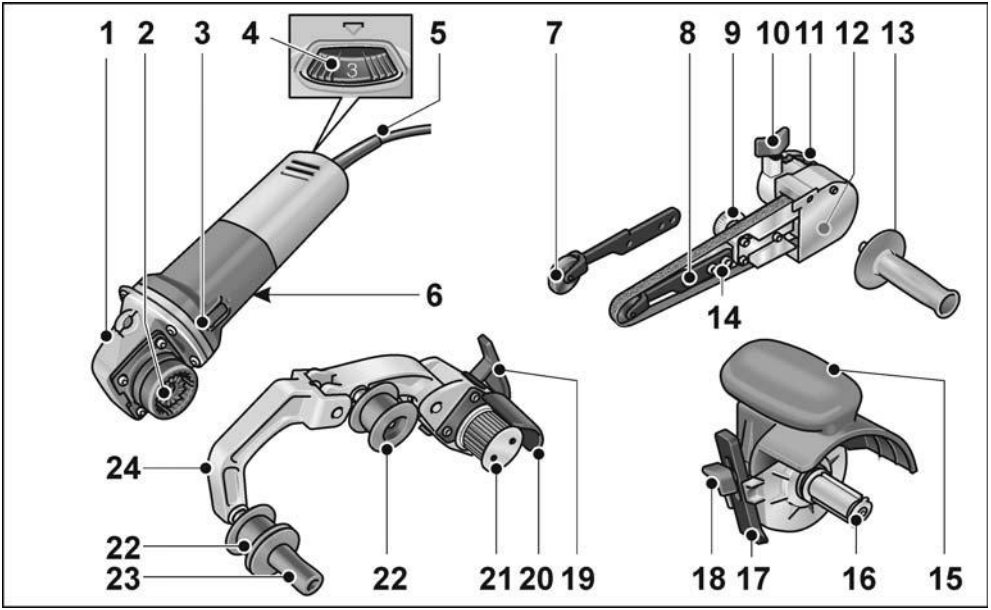
DİKKAT!

Ses basıncı 85 dB(A) değerini aşınca, işitme koruma donanımı kullanınız.

Teknik özellikler

Cihaz tipi		BSE 8-4 50 parlatma makinesi	BRE 8-4 boru bant zımpara makinesi	FBE 8-4 şerit eğe
Elektrik tüketimi	W	800		
Güç çıkışı	W	325		
Ölçüm devir sayısı	dev/dak	4500		
Rölanti devir sayısı	dev/dak	1400-4000		
Azm. alet Ø	mm	125	-	-
Alet genişliği	mm	50	-	-
Uç girişi	mm	19	-	-
Şeridin boyutları (uzunluk x genişlik)	mm	-	533x4-30	533x4-9
Şeridin hızı	m/s	-	3-8	
Ağırlığı EPTA-Procedure 01/2003'e				
Takımlar ve kablo olmadan tahrik	kg	1,8		
Takım ile tahrik (kablo olmadan)	kg	2,3	2,7	2,6
Koruma sınıfı		II/□		
EN 60745 uyarınca A derecesindeki gürültü seviyesi (bkz. "Ses ve vibrasyon"):				
Ses basıncı seviyesi L_{pA}	dB(A)	81,2	81,6	81,4
Ses gücü seviyesi L_{WA}	dB(A)	92,2	92,6	92,4
Şüphe oranı K	db	3,0		
EN 60745 uyarınca toplam titreşim değeri (bkz. "Ses ve vibrasyon"):				
Aşağıdaki durumlarda emisyon değeri a_h ... – Metal yüzeylerin parlatılması – Metal boruların zımparalanması	m/s^2	3,5 -	- < 2,5	- < 2,5
Şüphe oranı K	m/s^2	1,5		

Genel bakış



BME 8-4 tahrik ünitesi

- 1 Mil kilidi
- 2 Takımlar için hızlı kavrama
- 3 Çift konumlu şalter
Açmak ve kapatmak için. Sürekli işletme modu için sabit konumlu.
- 4 Devir sayısı ön seçim ayar çarkı
- 5 Elektrik fişi ile donatılmış elektrik kablosu 4,0 m
- 6 Tip etiketi *)

FBE 8-4 şerit eğe takımı

- 7 Taşlama kolu baskı silindiri
- 8 Bant çalışmasını ayarlamak için tespit civatası/ayar civatası
- 9 Eksantrik civata
- 10 Taşlama takımı için sabitleme vidası
- 11 Hızlı kavrama için kilit açma kolu
- 12 Gövde kapağı
- 13 Tutamak
- 14 Taşlama kolu için tespit civataları

BSE 8-4 50 parlatma makinesi takımı

- 15 Tutamaklı koruma başlığı
- 16 Uç girişi
- 17 Paralellik mesnedi
- 18 Paralellik mesnedi ve takımı için sabitleme vidası

BRE 8-4 boru bant zımpara makinesi takımı

- 19 Hızlı kavrama için germe kolu
- 20 Koruma kapağı
- 21 Çalışma diskli tahrik makarası
- 22 Çalışma diskli yönlendirme makarası
- 23 Tutamak
- 24 Titreşim mekanizması
Yay yataklı, zımparalama bandını gerdirmek için.

*) gösterilmemiştir

Kullanma kılavuzu



UYARI!

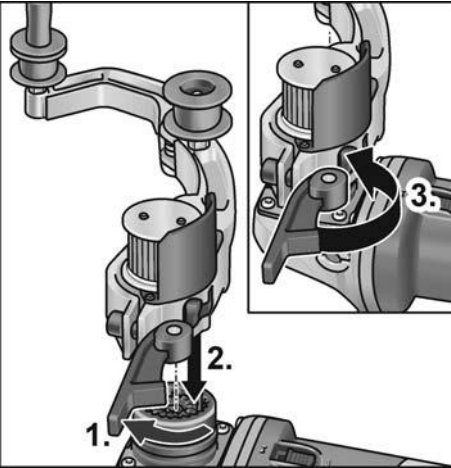
Elektrikli el aleti üzerinde yapacağınız her türlü çalışmadan önce şebeke fişini çekin.

Cihazı kullanmaya başlamadan önce

Tahrik ünitesini ve takımları paketinden çıkarın, teslimatın eksiksiz olup olmadığını ve nakliye hasarı olup olmadığını kontrol edin.

Takımların montajı

- İsteddiğiniz takımı düz bir çalışma yüzeyine hızlı kavrama yukarıda kalacak biçimde yerleştirin.

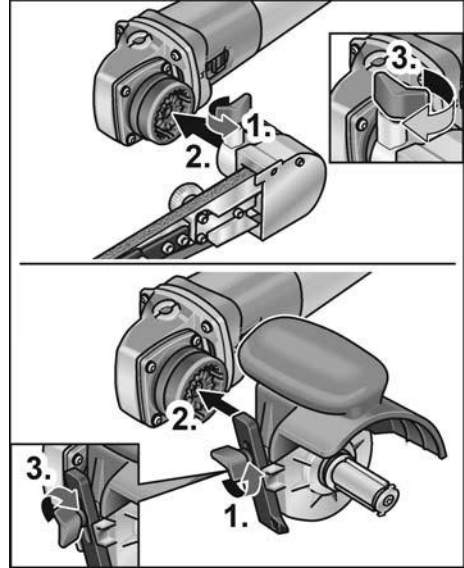


- Takımdaki germe kolunu açın (1.).
- Tahrik ünitesini takıma istediğiniz pozisyonda yerleştirin ve yerine oturduğunu duyana kadar bastırın (2.).
- Germe kolunu kapatın (3.).



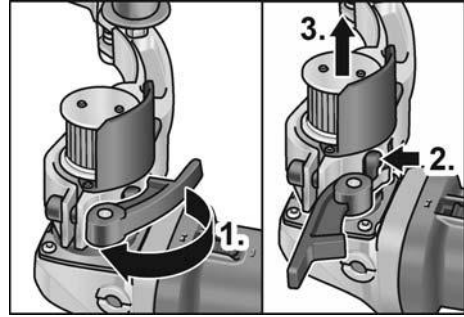
BİLGİ

Tahrik ünitesi hızlı kavramasının ve takımın dişleri, makine açıldığında otomatik olarak birbirini kavrar.

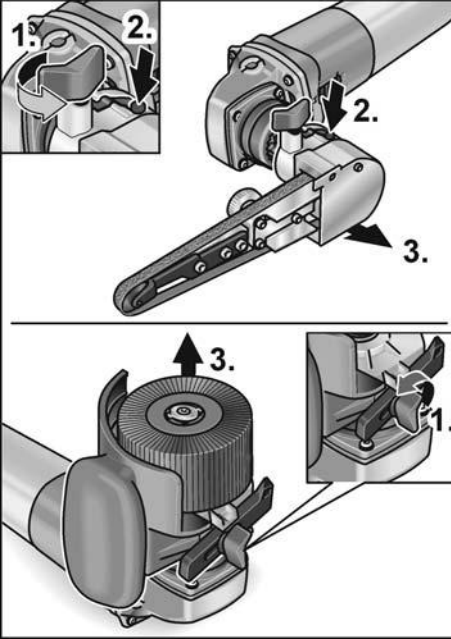


- Sabitleme vidasını gevşetin (1.).
- Tahrik ünitesini hızlı kavramaya takın (2.).
- Sabitleme vidasını yeniden sıkın (3.).

Takımların sökülmesi



- Takımdaki germe kolunu açın (1.).
- Kilit açma koluna bastırın ve kolu basılı tutun (2.).
- Tahrik ünitesini takımdan ayırın (3.).

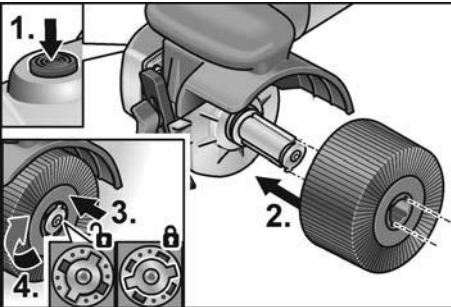


- Takımdaki sabitleme vidasını gevşetin (1.).
- Kilit açma koluna bastırın ve basılı tutun (2.).
- Takımı çıkarın (3.).

Ucun sabitlenmesi

Uç girişi sayesinde ucu hiçbir alete gerek duymadan değiştirebilirsiniz.

- Fişi çekin.
- Mili kilidine bastırın ve kilidi basılı tutun (1.).



- Ucu veya uç tutucusunu uç girişine itin (uygun biçimde somun yayı) (2.).
- Ucu yay gücüne karşı koyarak aşağı bastırın (3.) ve saat yönünde döndürün (4.). Uç girişi kilitlemiştir.



BİLGİ

Uç girişi genişliği 50 mm'dir. Uç genişliğine bağlı olarak birden çok uç takmak veya genişlik farkını ortadan kaldırmak için mesafe halkaları kullanmak gerekebilir. Örnekler:

Polisaj diskisi 50 mm genişliğinde:	1 uç
Perdahlayıcı 10 mm genişliğinde:	4 uç ve mesafe halkası

- Fişi prize takın.
- Elektrikli el aletini açın (ucu takmadan) ve yaklaşık 30 saniye çalıştırın. Balanssızlıklara ve vibrasyonlara dikkat edin.
- Elektrikli el aletini kapatın.

Paralellik mesnedinin kullanılması

Paralellik mesnedi, profillerin işlenmesi sırasında tam düz çalışma sağlar.

- Paralellik mesnedindeki sabitleme vidasını gevşetin (1.).
- Paralellik mesnedini ayarlayın (2.).



- Sabitleme vidasını yeniden sıkın.

Parlatma takımı için çalışma notları



DIKKAT!

Makine kapatıldıktan sonra, taşlama aleti kısa bir süre hareket etmeye devam eder. Düz yüzeylerin işlenmesi:

- Elektrikli el aletini iki elinizle sıkıca tutun.

Yüzyede dekoratif finiş işlemleri için:



- Elektrikli el aletini dikkatlice işlenecek yüzeyin üzerine yerleştirin ve doğrusal hareketlerle ileri ve geri hareket ettirin.

BRE 8-4 boru bant zımpara makinesi takımı



UYARI!

Elektrikli el aleti üzerinde yapacağınız her türlü çalışmadan önce şebeke fişini çekin.

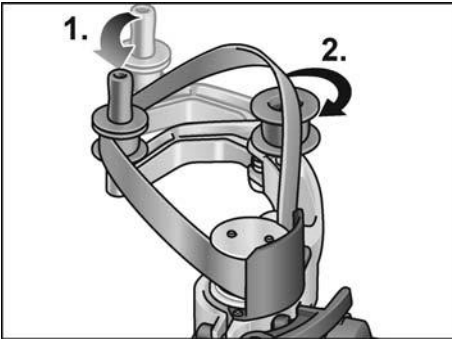
Zımparalama bandının yerleştirilmesi veya değiştirilmesi



DIKKAT!

Bandın öngörülen çalışma yönüne dikkat edin! Çalışma yönü, şanzıman başındaki çalışma yönü oku ile aynı yönde olmalıdır.

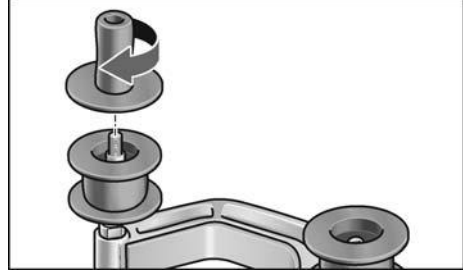
- Fişi çekin.
- Titreşim mekanizmasını tahrik makarası yönünde bastırın ve basılı tutun (1.).



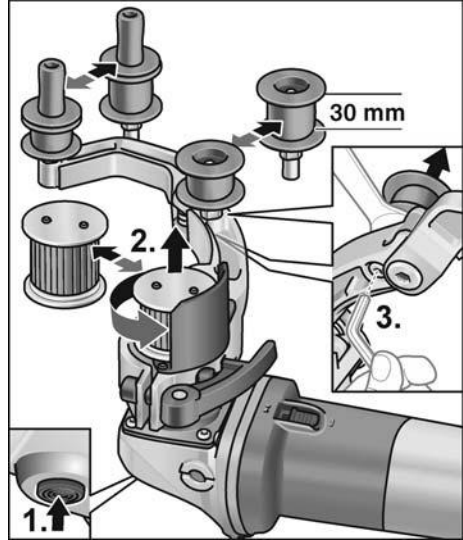
- Zımpara bandını makara üzerine yerleştirin (2.).
- Titreşim mekanizmasını serbest bırakın.
- Bandın tamamen makara üzerinde olup olmadığını kontrol edin.

Tutamağın monte edilmesi

Tutamağı dişli üzerinde pozisyona getirin.



Makaraların değiştirilmesi



Tahrik makarası:

- Mil kilidine bastırın ve basılı tutun (1.).
- Tahrik makarasını saat yönünün tersi yönünde gevşetin ve çıkarın (2.).
- Yeni tahrik makarasını takın ve saat yönünde sıkın.
- Mil kilidini serbest bırakın.

Yönlendirme makarası:

- Cıvatayı bir allen anahtarıyla gevşetin ve yönlendirme makarasını sökün (3.).
- Yeni yönlendirme makarasını takın ve sıkın.

Boru bantlı zımpara makinesi takımı için çalışma notları



DIKKAT!

Makine kapatıldıktan sonra, taşlama aleti kısa bir süre hareket etmeye devam eder.

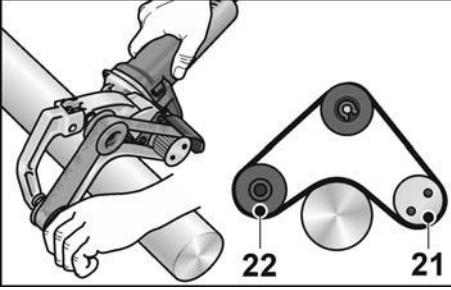
Bant zımpara, taşlama diskine kıyasla aşağıdaki avantajlara sahiptir:

- Daha soğuk zımparalama,
- Dalgasız, temiz bir finiş,
- Yüksek kazıma gücü,
- Yüksek birbirine geçme açısı sayesinde daha yüksek verimlilik (çapa bağlıdır).

Zımparalama:

i BİLGİ

İş parçasını yerleştirdikten sonra ve makineyi açmadan önce bandın makara üzerindeki yerine tamamen yerleşip yerleşmediğini kontrol edin.



- Boruların işlenmesi, makara 21 ile 22 arasında yapılır.
- Birbirine geçme açısı ve kazıma gücü pres kuvvetine bağlı olarak değişebilir.
- Boru çapı ne kadar düşükse birbirine geçme açısı da o kadar büyüktür. Maksimum açı 270° olarak belirlenmiştir.

İzolasyon:

Birçok üretici işlenmesi bitmiş yüzeylerin koruyucu bir sprey ile nihai olarak korunmasını tavsiye etmektedir (bkz. Flex paslanmaz çelik aksesuarları).

Üreticinin imal ettiği diğer ürünler hakkında bilgileri www.flex-tools.com web sitesinde bulabilirsiniz.

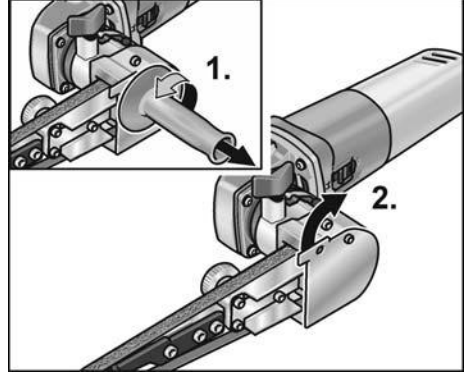
FBE 8-4 Şerit eğe takımı

⚠ UYARI!!

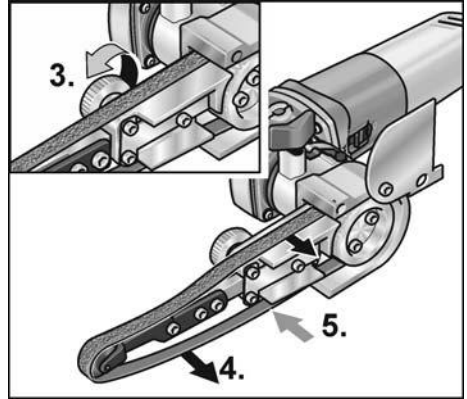
Elektrikli el aleti üzerinde yapacağınız her türlü çalışmadan önce şebeke fişini çekin.

Zımparalama bandının yerleştirilmesi veya değiştirilmesi

- Fişi çekin.



- Tutamağı sökün (1.).
- Gövde kapağını yana doğru döndürün (2.).

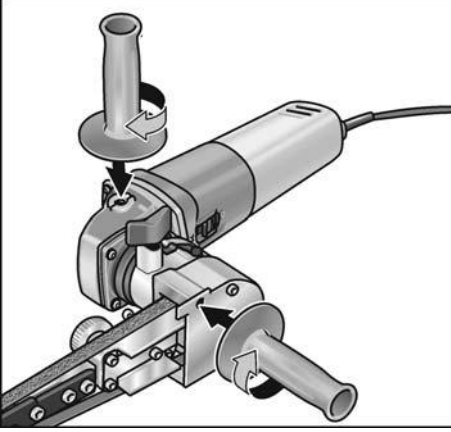


- Eksantrik civatayı döndürün ve böylece zımparalama bandının gerginliğini düşürün (3.).
- Zımparalama bandını çıkartın (4.) (opsiyonel).
- Yeni zımparalama bandını zımpara kolunun ortasına takın (5.).
- Eksantrik civatayı döndürmek suretiyle zımparalama bandını gerdirin.
- Gövde kapağını yeniden gövdenin önüne getirin.

⚠ DİKKAT!

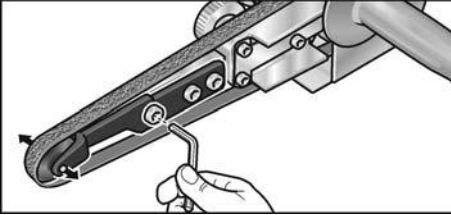
Bandın öngörülen çalışma yönüne dikkat edin! Çalışma yönü, şanzıman başındaki çalışma yönü oku ile aynı yönde olmalıdır.

Tutamağın monte edilmesi



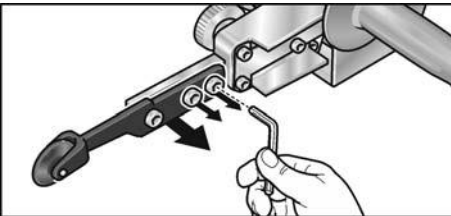
- İlave tutamağı, konum 1 veya konum 2'deki vida dişlerine sabitleyin.

Bandın çalışmasının ayarlanması



- Zımpara kolunda en önde bulunan civata ile bandın çalışmasını ayarlayın. Bandı, hareket halindeyken baskı silindirisinin ortasında olacak şekilde ayarlayın.

Taşıma kolunun yenisi ile değiştirilmesi



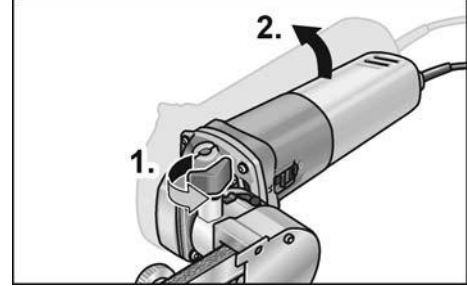
- Taşıma kolunu yenisi ile değiştirmek için üç tespit civatasını gevşetin.
- Taşıma kolunu çıkartın.
- Yeni taşıma kolunu üç civatanın yardımıyla sabitleyin.

Çalışma talimatları

i BİLGİ

Makine kapatıldıktan sonra, taşıma aleti kısa bir süre hareket etmeye devam eder.

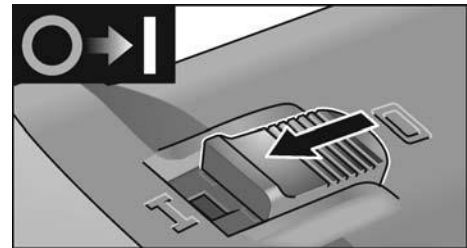
Zımparalama



- Döner kol tespit civatasının açılmasından sonra (1.) maksimum 140° eğilebilir (2.). Böylece, şerit eğeler, örn. boruların iç yüzleri gibi zor erişilen yüzeylerde, kullanılabilir.
- Temas basıncını düşürüp/arttırmak suretiyle kazıma verimini değiştirin. Sabit ve çok yüksek olmayan temas basıncı uygulamaya dikkat edin. Temas basıncının çok yüksek olduğu durumlarda zımparalama bandı rulodan çıkabilir.

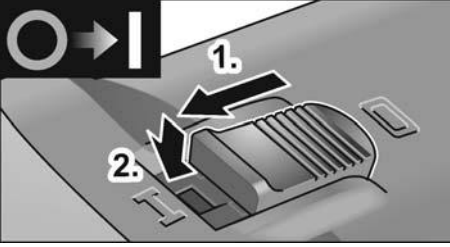
Açılması ve kapatılması

Kilitlemeden kısa süre çalışma

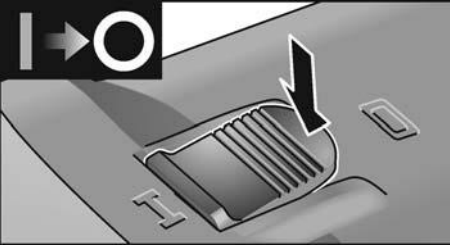


- Devirmeli şalteri öne doğru itiniz ve orada tutunuz.
- Cihazı kapatmak için, çift konumlu şalteri serbest bırakınız.

Kilitleyerek sürekli çalıştırma



- Devirmeli şalteri öne doğru itiniz (1.) ve bastırarak ön uçta yerine oturmasını sağlayınız (2.).



- Cihazı kapatmak için, çift konumlu şalterin arka ucuna basarak sabitlemeyi çözünüz.

i BİLGİ

Bir elektrik kesilmesinden sonra elektrik tekrar gelince, son olarak açık konumda bırakılmış olan cihaz hemen çalışmaya devam etmez.

Devir sayısı ön seçimi

Çalışma hızı malzemenin gereksinimlerine göre ayarlama düğmesi ile kademesiz olarak ayarlanabilir.



Kademe	Parlatma takımı devir sayısı [dev/dak]	Boru bant zımpara makinesi takımı bant hızı Şerit eğe takımı [m/s]
1	1300	2,7
2	1600	3,3

Kademe	Parlatma takımı devir sayısı [dev/dak]	Boru bant zımpara makinesi takımı bant hızı Şerit eğe takımı [m/s]
3	2300	4,7
4	3000	6,3
5	3500	7,4
6	3900	8,1

Bakım ve muhafaza



UYARI!

Elektrikli el aleti üzerinde yapacağınız her türlü çalışmadan önce şebeke fişini çekin.

Temizleme



UYARI!

Metal işlenmesi halinde, aşırı koşullarda kullanım durumunda cihazın gövdesinin iç kısmında elektrik akımı iletme özelliğine sahip toz toplanabilir. Bu da koruyucu izolasyonu etkiler! Dekupaj testereleri, hatalı elektrik akımına karşı koruma şalteri (devreye sokma akımı 30 mA) üzerinden çalıştırınız.

- Cihazı ve havalandırma deliklerini muntazam aralıklar ile temizleyiniz. Temizleme sıklığı, işlenen malzemeye ve kullanma süresine bağlıdır.
- Motoru da kapsayan gövde iç kısmını muntazam aralıklar ile kuru baskı hava püskürterek temizleyiniz.

Karbon fırçalar

Tahrik ünitesi kapatma parçasına sahiptir. Kapatma kömürleri aşınma sınırına ulaştıktan sonra, avuç elektrikli el aletini otomatik olarak kapatılır.



BİLGİ

Parça değiştirirken sadece üreticinin orijinal parçalarını kullanınız. Yabancı firmaların ürünlerinin kullanılması halinde, üreticinin garanti sorumluluğu kaybolur.

Cihazın arka kısmındaki hava giriş delikleri üzerinden, cihaz kullanılırken oluşan karbon alevi gözlenebilir. Kapatma karbonlarının aşınma sınırına ulaşıldıktan sonra, onarım frezesi otomatik olarak kapatılır. Tahrik ünitesi, üretici tarafından yetkilendirilmiş bir yetkili servise gönderilmelidir.

Şanzıman

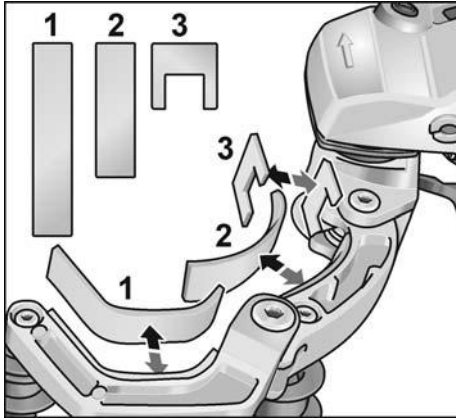
i BİLGİ!

Şanzıman başının vidalarını garanti süresince sökmeyin. Buna uyulmazsa üreticinin garanti yükümlülükleri sona erer.

Onarımlar

Tüm onarımlar sadece üretici tarafından yetki verilmiş, yetkili servis atölyesinde yaptırılmalıdır.

Aşınan parçaların değiştirilmesi



Bant zımpara makinesi takımının çalışma süresi boyunca titreşim tertibatının keçe koruyucusu aşınabilir. Yedek parçalar üretici veya bayi üzerinden temin edilebilir.

Yedek parçalar ve aksesuarlar

Daha başka aksesuar için, özellikle de aletler ve perdelama maddeleri için, üretici kataloglarına bakınız.

Demonte görünüşler ve yedek parçalara ilişkin ayrıntılı bilgiyi aşağıdaki Web sayfasında bulabilirsiniz:

www.flex-tools.com

Giderme bilgileri



UYARI!

Eskimiş cihazları, elektrik kablosunu cihazdan ayırarak kullanılamaz hale getiriniz.



Sadece AB ülkeleri için
Elektronik cihazları normal çöp
kutusuna atmayınız!

Elektronik ve elektrikli eski cihazlar ve yerel hukuka uyarılama ile ilgili 2012/19/AB sayılı Avrupa direktifine göre, eskimiş elektronik cihazlar ayrı toplanmalı ve çevreye zarar vermeyecek şekilde geri kazanma işlemine tabi tutulmalıdır.

i BİLGİ!

Giderme olanakları hakkında bilgi almak için yetkili satıcılara danışınız!

CE -uygunluğu beyanı

Tek sorumlu olarak, "Teknik özellikler" altında tanımlanan bu ürünün aşağıdaki standartlara veya standart belgelerine uygun olduğunu beyan ederiz:

2014/30/AB, 2006/42/AT, 2011/65/AB direktiflerinde bildirilen koşullara istinaden EN 60745.

Teknik belgelerden sorumlu:

FLEX-Elektrowerkzeuge GmbH, R & D
Bahnhofstrasse 15, D-71711 Steinheim/Murr

Eckhard Rühle
Manager Research &
Development (R & D)

Klaus Peter Weinper
Head of Quality
Department (QD)

06.06.2018

FLEX-Elektrowerkzeuge GmbH

Bahnhofstrasse 15, D-71711 Steinheim/Murr

Mesuliyet kabul edilmemesi durumları

Ürün tarafından veya ürünün kullanılmamasından dolayı söz konusu olan, çalışmaya ara verilmesinden dolayı elde edilemeyen kazanç için ve zararlar için üretici ve üreticinin temsilcileri sorumluluk üstlenmez.

Cihazın gerektiği gibi kullanılmamasından veya başka üreticilerin ürünleri ile birlikte kullanılmasından kaynaklanan hasarlar için de üretici ve temsilcisi sorumluluk üstlenmez.

Spis treści

Zastosowane symbole	204
Symbole na urządzeniu	204
Dla własnego bezpieczeństwa	204
Poziom hałasu i drgań	210
Dane techniczne	211
Opis urządzenia	212
Instrukcja obsługi	213
Przeгляд, konserwacja i pielęgnacja	219
Wskazówki dotyczące usuwania opakowania i zużytego urządzenia	220
Deklaracja zgodność C €	220
Wyłączenie z odpowiedzialności	220

Zastosowane symbole



OSTRZEŻENIE!

Oznacza bezpośrednio zagrażające niebezpieczeństwo.

Nieprzestrzeganie tej wskazówki grozi śmiercią lub bardzo ciężkimi obrażeniami.



OSTROŻNIE!

Oznacza możliwość wystąpienia niebezpiecznej sytuacji.

Nieprzestrzeganie tej wskazówki może doprowadzić do skaleczeń lub szkód materialnych.



WSKAZÓWKA

Oznacza wskazówki dla użytkownika i ważne informacje.

Symbole na urządzeniu



Przed uruchomieniem urządzenia przeczytać instrukcję obsługi!



Zastosować okulary ochronne!



Klasa ochrony II
(całkowita izolacja)



Wskazówka dotycząca usuwania zużytego urządzenia (patrz strona 220)!

Dla własnego bezpieczeństwa



OSTRZEŻENIE!

Przed pierwszym użyciem szlifierki kątovej należy przeczytać i postępować według:

- niniejszej instrukcji obsługi,
- „Ogólnych wskazówek bezpieczeństwa“ dotyczących pracy narzędziami elektrycznymi zamieszczonych w załączonej broszurze (nr dokumentacji: 315.915),
- zasad i przepisów terenowych obowiązujących na miejscu użycia urządzenia *odnośnie BHP.*

Niniejsza szlifierka skonstruowana jest zgodnie z aktualnym poziomem techniki i uznanymi zasadami bezpieczeństwa technicznego. Mimo to podczas użytkowania urządzenia może wystąpić zagrożenie dla zdrowia i życia użytkownika lub osób trzecich albo uszkodzenia urządzenia lub innych szkód materialnych.

Szlifierkę kątową stosować tylko i wyłącznie:

- zgodnie z przeznaczeniem,
- w niezawodnym stanie technicznym zgodnym z zasadami bezpieczeństwa i higieny pracy.

Usterki wywierające wpływ na bezpieczeństwo należy niezwłocznie usunąć.

Zastosowanie zgodne z przeznaczeniem

Zespół napędowy BME 8-4 należy stosować wyłącznie jako napęd do poniższych nasadek.

Z nasadką do gładzenia BSE 8-4 50 elektronarzędzie jest przeznaczone

- do profesjonalnego zastosowania w przemyśle i rzemiośle,
- do obróbki powierzchni, jak np. satynowanie, groszkowanie, polerowanie, szczerotkowanie, gładzenie, usuwanie rdzy lub zadziórów ze stali, stali szlachetnej i metali nieżelaznych
- do zastosowania z narzędziami, które oferowane są przez producenta do tego urządzenia.

Obróbka powierzchniowa drewna jest niedopuszczalna.

Z nasadką szlifierki taśmowej BRE 8-4 elektronarzędzie jest przeznaczone

- do profesjonalnego zastosowania w przemyśle i rzemiośle,
- do szlifowania wykończeniowego rur ze stali szlachetnej, okrągłych elementów balustrad,
- do szlifowania okrągłych profili prętowych i rur,
- do zastosowania z taśmami szlifierskimi i wyposażeniem, które wymienione jest w niniejszej instrukcji lub zalecane przez producenta do takiego zastosowania.

Z nasadką pilnika taśmowego FBE 8-4 elektronarzędzie jest przeznaczone

- do profesjonalnego zastosowania w przemyśle i rzemiośle,
- do szlifowania i polerowania metalowych powierzchni w trudno dostępnych miejscach,
- do zastosowania z taśmami szlifierskimi i wyposażeniem, które wymienione jest w niniejszej instrukcji lub zalecane przez producenta do takiego zastosowania.

Wskazówki bezpieczeństwa dotyczące elektronarzędzia z nasadką do gładzenia



OSTRZEŻENIE!

rzeczytać wszystkie wskazówki bezpieczeństwa i pouczenia.

Zaniedbania w przestrzeganiu wskazówek bezpieczeństwa i pouczeń mogą spowodować porażenie prądem elektrycznym, pożar i/lub ciężkie zranienia. Proszę zachować wszystkie przepisy bezpieczeństwa i wskazówki do przyszłego zastosowania.

Wspólne zasady bezpieczeństwa dla polerowania i prac z użyciem szczotki drucianej

- Niniejsze narzędzie elektryczne przeznaczone jest do zastosowania jako polerka oraz do prac z użyciem szczotki drucianej. Proszę przestrzegać wszystkich wskazówek bezpieczeństwa, instrukcji, opisów i parametrów podanych w dokumentacji, która należy do zakresu dostawy urządzenia.

Nieprzestrzeganie następujących wskazań może spowodować porażenie prądem elektrycznym, wybuch pożaru i/lub ciężkie zranienia.

- **Niniejsze narzędzie elektryczne nie nadaje się do szlifowania i przecinania ściernicą.**
Zastosowanie urządzenia w sposób niezgodny z jego przeznaczeniem może spowodować zagrożenie lub niebezpieczeństwo zranienia.
- **Nie wolno stosować żadnego wyposażenia dodatkowego, które nie jest przewidziane ani polecane przez producenta specjalnie dla tego urządzenia elektrycznego.**
Sama możliwość zamocowania wyposażenia do urządzenia elektrycznego nie gwarantuje jeszcze bezpiecznego zastosowania.
- **Dopuszczalna liczba obrotów zastosowanego narzędzia musi być co najmniej tak wysoka, jak najwyższa liczba obrotów podana na urządzeniu.**
Wyposażenie, które obraca się z większą liczbą obrotów, niż dopuszczona maksymalna liczba obrotów, może się połamać i zostać wyrzucone w powietrze.
- **Średnica zewnętrzna i grubość zastosowanego narzędzia musi być zgodna z wymiarami urządzenia.**
Nieprawidłowo odmierzone narzędzia mogą być niewystarczająco osłonięte lub niedostatecznie kontrolowane.
- **Narzędzia robocze z wkładką gwintowaną muszą dokładnie pasować na gwint na wrzecionie. W przypadku narzędzi roboczych, mocowanych przy użyciu kołnierza średnica otworu narzędzia roboczego musi być dopasowana do średnicy kołnierza.** Narzędzia, które nie pasują dokładnie na wrzeciono ściernicy urządzenia elektrycznego, obracają się nierównomiernie, bardzo mocno drgają i mogą spowodować utratę panowania i kontroli nad urządzeniem.

- **Nie wolno stosować żadnych uszkodzonych narzędzi.** Przed każdym użyciem należy skontrolować oprzyrządowanie, np. ściernice pod kątem odprysków i pęknięć, talerze szlifierskie pod kątem pęknięć, starcia lub silnego zużycia, szczotki druciane pod kątem luźnych lub złamanych drutów. Po ewentualnym upadku urządzenia elektrycznego lub narzędzia, należy sprawdzić czy nie uległy uszkodzeniu; używać tylko nieuszkodzone narzędzia. Po sprawdzeniu i założeniu narzędzia należy zwrócić uwagę, aby użytkownik i osoby postronne znajdowały się poza obszarem płaszczyzny rotacji narzędzia, następnie włączyć urządzenie czy pozostawić pracujące na najwyższej liczbie obrotów na czas jednej minuty. Uszkodzone narzędzia łamią się najczęściej podczas takiej próby.
- **Należy stosować środki ochrony osobistej.** Zależnie od wykonywanego zadania założyć odpowiednio maskę osłaniającą całą twarz, maskę osłaniającą górną część twarzy lub okulary ochronne. Zastosować odpowiednio maskę przeciwpyłową, ochronniki słuchu, rękawice ochronne lub specjalny fartuch, który chroni użytkownika przed małymi cząsteczkami substancji ściernych i szlifowanych materiałów. Chronić oczy przed zranieniem poprzez wyrzucane ciała obce, które powstają przy różnych zastosowaniach urządzenia. Maski przeciwpyłowe i ochronne muszą posiadać zdolność filtracji pyłów powstających podczas pracy. W przypadku obciążenia hałasem przez dłuższy czas, użytkownik narażony jest na utratę słuchu.
- **Zwracać uwagę, aby osoby postronne znajdowały się w bezpiecznej odległości od obszaru pracy.** Każda osoba, która zbliży się do obszaru pracy urządzenia musi nosić osobiste środki ochrony. Odłamane kawałki obrabianego materiału lub uszkodzonego narzędzia, mogą zostać wyrzucone w powietrze i spowodować zranienia nawet poza bezpośrednim obszarem pracy.
- **Elektronarzędzie należy trzymać za izolowane powierzchnie uchwytów, ponieważ powierzchnia szlifująca może natrafić na własny przewód zasilający.** Uszkodzenie przewodu elektrycznego pod napięciem może spowodować, że metalowe elementy urządzenia znajdują się również pod napięciem, co może doprowadzić do porażenia elektrycznego.
- **Elektryczny przewód zasilający prowadzi zawsze z dala od obracających się narzędzi.** W przypadku utraty kontroli nad urządzeniem może dojść do zerwania elektrycznego przewodu zasilającego lub zetknięcia się z nim, a dłoń lub ręka użytkownika może zostać wciągnięta przez obracające się narzędzie lub urządzenie.
- **Nie wolno odkładać urządzenia elektrycznego zanim narzędzie całkowicie się nie zatrzyma.** Obracające się narzędzie może się zetknąć z powierzchnią, na którą odłożono urządzenie, i spowodować utratę kontroli użytkownika nad urządzeniem.
- **Nie włączać urządzenia podczas przenoszenia ani nie przenosić włączanego urządzenia.** Odzież może zetknąć się przypadkowo z obracającym się narzędziem a narzędzie może się wkręcić w ciało użytkownika.
- **Otwory wentylacyjne urządzenia elektrycznego należy regularnie czyścić.** Dmuchawa silnika wciąga pył do obudowy, a silne zanieczyszczenie metalicznym pyłem może spowodować niebezpieczeństwo porażenia prądem elektrycznym lub zwarcie.
- **Urządzenia elektrycznego nie wolno stosować w pobliżu materiałów palnych.** Iskry mogą spowodować zapalenie się tych materiałów.
- **Nie wolno stosować żadnych narzędzi, które wymagają chłodzenia płynnymi środkami chłodzącymi.** Zastosowanie wody lub innych płynnych środków chłodzących może spowodować porażenie prądem elektrycznym.

Uderzenia zwrotne i odpowiednie wskazówki bezpieczeństwa

Uderzenie zwrotne jest nagłą reakcją urządzenia na skutek zaczepienia lub zablokowania obracającego się narzędzia, jak tarcza szlifierska, talerz szlifierski, szczotka drucziana itp.

Zaczepienie lub blokada prowadzi do gwałtownego zatrzymania obracającego się narzędzia. Na skutek tego w miejscu blokady następuje niekontrolowane odrzucenie urządzenia elektrycznego w kierunku przeciwnym do kierunku obrotu narzędzia. Jeżeli np. tarcza szlifierska zaczepi lub zablokuje się w obrabianym materiale, krawędź tarczy, która zagłębia się w materiale, może się zaczepić lub zablokować, co spowoduje wyłamanie się tarczy lub uderzenie zwrotne urządzenia.

Tarcza szlifierska porusza się wtedy w kierunku użytkownika albo w przeciwnym, zależnie od kierunku obrotu tarczy w miejscu zablokowania. W takim przypadku tarcza szlifierska może się również złamać.

Uderzenie zwrotne jest następstwem nieprawidłowej lub błędnej obsługi urządzenia elektrycznego. Można tego uniknąć stosując odpowiednie przedsięwzięcia zabezpieczające, które opisane są poniżej.

- **Urządzenie elektryczne należy trzymać mocno a ciało i ramiona ustawić w takiej pozycji, która umożliwi przyjęcie siły uderzenia zwrotnego.** Stosować zawsze uchwyt dodatkowy (jeżeli jest) aby uzyskać możliwie największą kontrolę nad siłą uderzenia zwrotnego lub momentem reakcji przy rozruchu urządzenia. Użytkownik może opanować siły odrzutu i reakcji poprzez zachowanie odpowiednich środków ostrożności.
- **Nigdy nie zbliżać dłoni do obracających się narzędzi.** Przy uderzeniu zwrotnym narzędzie może dotknąć dłoni a nawet po niej przejechać.
- **Ciało ustawiać w taki sposób, aby nie znalazło się w obszarze, do którego skieruje się urządzenie elektryczne na skutek uderzenia zwrotnego.** Uderzenie zwrotne popycha urządzenie elektryczne w kierunku przeciwnym do ruchu tarczy szlifierskiej w miejscu zablokowania.

- **Proszę zachować szczególną ostrożność podczas pracy w kątach, na ostrych krawędziach itp. Należy zapobiegać odrzuceniu narzędzia od szlifowanego materiału i jego zaciśnięciu.**

Obracające się narzędzie łatwo się zakleszcza przy pracy w rogach, na ostrych krawędziach i przy uderzeniach. To z kolei jest przyczyną utraty kontroli nad urządzeniem lub uderzenia zwrotnego.

Szczególne wskazówki bezpieczeństwa dotyczące szlifowania papierem ściernym

- **Nie wolno stosować arkuszy papieru ściernego o zbyt dużych wymiarach; przestrzegać wymiarów podanych przez producenta.** Arkusze papieru ściernego, które wystają poza talerz wsporczy, mogą doprowadzić do zranienia, mogą się blokować, podrzeć lub spowodować uderzenie zwrotne.

Wskazówki specjalne dotyczące polerowania

- **Ośłona polerska nie może mieć żadnych luźnych części, a szczególnie sznurków mocujących.** Sznurki mocujące schować lub skrócić. Luźne sznurki mocujące, które obracają się wraz z materiałem polerskim mogą pochwycić palce użytkownika lub zaplątać i zaczepić się w obrabianym materiale.

Szczególne wskazówki bezpieczeństwa przy pracy druczianymi szczotkami

- **Proszę zwrócić uwagę, że szczotka drucziana traci swoje druczane kolce także przy normalnym użytkowaniu.** Nie przeciążać drutów poprzez zbyt wysoki nacisk. Wyrzucone kawałki drutu mogą bardzo łatwo przebić się przez cienką odzież i/lub wbić się w skórę.
- **Jeżeli do pracy zalecana jest osłona ochronna, zwracać uwagę, aby osłona ochronna nie zetknęła się z druczianą szczotką.** Szczotki talerzowe i garnkowe mogą powiększyć swoją średnicę na skutek działania siły nacisku i sił odśrodkowych.

Wskazówki bezpieczeństwa dla elektronarzędzia z nasadką szlifierki taśmowej do rur



OSTRZEŻENIE!

Przeczytać wszystkie wskazówki bezpieczeństwa i pouczeń.

Zaniebdania w przestrzeganiu wskazówek bezpieczeństwa i pouczeń mogą spowodować porażenie prądem elektrycznym, pożar i/lub ciężkie zranienia. **Proszę zachować wszystkie przepisy bezpieczeństwa i wskazówki do przyszłego zastosowania.**

- **Urządzenie chwycić za izolowane powierzchnie przewidziane do tego celu, ponieważ taśma szlifierska może natrafić na własny przewód zasilający urządzenie.** Uszkodzenie przewodu znajdującego się pod napięciem elektrycznym może spowodować wystąpienie napięcia na metalowych elementach urządzenia i doprowadzić do porażenia użytkownika prądem elektrycznym.
- **Nie wolno używać urządzenia elektrycznego z uszkodzonym przewodem zasilającym. Nie wolno dotykać uszkodzonego przewodu zasilającego; proszę natychmiast wyjąć wtyczkę z gniazdka sieciowego, jeżeli przewód elektryczny zostanie uszkodzony podczas pracy.** Uszkodzony przewód zasilający zwiększa ryzyko porażenia prądem.
- **Narzędzie elektryczne stosować tylko do szlifowania na sucho.** Woda, która dostanie się do wnętrza urządzenia, zwiększa znacznie ryzyko porażenia prądem elektrycznym.
- **Przy pracy prowadzić narzędzie elektryczne zawsze obiema rękoma.** Uchwyt prowadzący musi być przy tym zamontowany! Maszynę włączać dopiero wtedy, gdy obie dłonie znajdują się na uchwycie.
- **Dłonie trzymać z dala od pracujących taśm szlifierskich. W obszarze rolki zwrotnej zachodzi niebezpieczeństwo zranienia poprzez zmiążdżenie.** Z powodu zasady działania i konieczności zapewnienia giętkości urządzenia, nie da się całkowicie obudować tych niebezpiecznych obszarów urządzenia.
- **Pyły emitowane przy szlifowaniu materiałów takich jak warstwy farb i lakierów zawierających ołów, niektóre rodzaje drewna, materiały mineralne i metalowe mogą bezpośrednio zagrażać użytkownikowi oraz osobom trzecim znajdującym się w pobliżu miejsca użytkowania urządzenia.** Wdychanie i dotykanie tych pyłów może spowodować schorzenia dróg oddechowych i/lub wystąpienie reakcji alergicznych.
 - Zapewnić dobre wietrzenie na stanowisku pracy!
 - Jeżeli to możliwe należy odsysać pyły poprzez zastosowanie odkurzacza przemysłowego.
 - Zaleca się zastosowanie przeciwpyłowej maski ochronnej z filtrem klasy P2.
- Nie obrabiać żadnych materiałów, przy obróbce których wydzielają się substancje szkodliwe dla zdrowia (np. azbest).
- Nie wolno szlifować ani ciąć metali lekkich o zawartości magnezu większej niż 80%. Niebezpieczeństwo wybuchu pożaru!
- Urządzenia stosowane na wolnym powietrzu lub w środowisku zagrożonym pyłami metalicznymi podłączać tylko poprzez przełącznik ochronny (bezpiecznik) o prądzie wyzwalającym maks. 30 mA. Nie wolno stosować żadnych zużytych, naddartych taśm szlifierskich, ani taśm z mocno zatkanymi porami. Uszkodzone taśmy szlifierskie mogą się zerwać, zostać wyrzucone w powietrze i zranić użytkownika lub osoby trzecie.
- Narzędzia szlifierskie sprawdzić przed użyciem, czy są prawidłowo zamontowane i zamocowane. Włączyć urządzenie na 30 sekund bez obciążenia!
- Bieg próbny przerwać natychmiast, jeżeli wystąpią znaczne drgania lub inne szkody. Sprawdzić urządzenie, aby znaleźć przyczynę nieprawidłowości.
- Narzędzie elektryczne nie obciążać zbyt mocno, aby nie spowodować zatrzymania urządzenia lub zsunienia taśmy szlifierskiej. Przed odłożeniem wyłączyć narzędzie elektryczne i zaczekać, aż wszystkie ruchome części całkowicie się zatrzymają.

- Narzędzia elektrycznego nie wolno mocować w imadle.
- Elektryczny przewód zasilający prowadzić zawsze z tyłu za narzędziem elektrycznym.
- Obrabiany element należy zamocować, o ile nie jest zamocowany albo unieruchomiony poprzez swój własny ciężar.
- Narzędzia i materiały szlifierskie przechowywać oraz używać zgodnie ze wskazówkami producenta.

Wskazówki bezpieczeństwa dotyczące elektronarzędzia z nasadką pilnika taśmowego



OSTRZEŻENIE!

Przeczytać wszystkie wskazówki bezpieczeństwa i pouczenia.

Zaniebdania w przestrzeganiu wskazówek bezpieczeństwa i pouczeń mogą spowodować porażenie prądem elektrycznym, pożar i/lub ciężkie zranienia. Proszę zachować wszystkie przepisy bezpieczeństwa i wskazówki do przyszłego zastosowania.

- Urządzenie chwycić za izolowane powierzchnie przewidziane do tego celu, ponieważ taśma szlifierska może natrafić na własny przewód zasilający urządzenie. Uszkodzenie przewodu znajdującego się pod napięciem elektrycznym może spowodować wystąpienie napięcia na metalowych elementach urządzenia i doprowadzić do porażenia użytkownika prądem elektrycznym.
- Nie wolno używać urządzenia elektrycznego z uszkodzonym przewodem zasilającym. Nie wolno dotykać uszkodzonego przewodu zasilającego; proszę natychmiast wyjąć wtyczkę z gniazdka sieciowego, jeżeli przewód elektryczny zostanie uszkodzony podczas pracy. Uszkodzony przewód zasilający zwiększa ryzyko porażenia prądem.
- Narzędzie elektryczne stosować tylko do szlifowania na sucho. Woda, która dostanie się do wnętrza urządzenia, zwiększa znacznie ryzyko porażenia prądem elektrycznym.
- Przy pracy prowadzić narzędzie elektryczne zawsze obiema rękoma. Uchwyt prowadzący musi być przy tym zamontowany! Maszynę włączyć dopiero wtedy, gdy obie dłonie znajdują się na uchwycie.
- Dłonie trzymać z dala od pracujących taśm szlifierskich. W obszarze rolki zwrotnej zachodzi niebezpieczeństwo zranienia poprzez zmiążdżenie. Z powodu zasady działania i konieczności zapewnienia giętkości urządzenia, nie da się całkowicie obudować tych niebezpiecznych obszarów urządzenia.
- Pyły emitowane przy szlifowaniu materiałów takich jak warstwy farb i lakierów zawierających ołów, niektóre rodzaje drewna, materiały mineralne i metalowe mogą bezpośrednio zagrażać użytkownikowi oraz osobom trzecim znajdującym się w pobliżu miejsca użytkowania urządzenia. Wdychanie i dotykanie tych pyłów może spowodować schorzenia dróg oddechowych i/lub wystąpienie reakcji alergicznych.
 - Zapewnić dobre wietrzenie na stanowisku pracy!
 - Jeżeli to możliwe należy odsysać pyły poprzez zastosowanie odkurzacza przemysłowego.
 - Zaleca się zastosowanie przeciwpyłowej maski ochronnej z filtrem klasy P2.
- Nie obrabiać żadnych materiałów, przy obróbce których wydzielają się substancje szkodliwe dla zdrowia (np. azbest).
- Nie wolno szlifować ani ciąć metali lekkich o zawartości magnezu większej niż 80%. Niebezpieczeństwo wybuchu pożaru!
- Urządzenia stosowane na wolnym powietrzu lub w środowisku zagrożonym pyłami metalicznymi podłączać tylko poprzez przełącznik ochronny (bezpiecznik) o prądzie wyzwalającym maks. 30 mA.
- Nie wolno stosować żadnych zużytych, naddartych taśm szlifierskich, ani taśm z mocno zatkanymi porami. Uszkodzone taśmy szlifierskie mogą się zerwać, zostać wyrzucone w powietrze i zranić użytkownika lub osoby trzecie.

- Narzędzia szlifierskie sprawdzić przed użyciem, czy są prawidłowo zamontowane i zamocowane. Włączyć urządzenie na 30 sekund bez obciążenia!
- Nie należy nadmiernie obciążać elektronarzędzia, ponieważ dojdzie do jego unieruchomienia lub ześlizgnięcia się taśmy szlifierskiej.
- Przed odłożeniem wyłączyć narzędzie elektryczne i zaczekać, aż wszystkie ruchome części całkowicie się zatrzymają.
- Narzędzia elektrycznego nie wolno mocować w imadle.
- Elektryczny przewód zasilający prowadzić zawsze z tyłu za narzędziem elektrycznym.
- Obrabiany element należy zamocować, o ile nie jest zamocowany albo unieruchomiony poprzez swój własny ciężar.
- Narzędzia i materiały szlifierskie przechowywać oraz używać zgodnie ze wskazówkami producenta.

Dalsze wskazówki bezpieczeństwa

- Stosować tylko przedłużacze dopuszczone do użycia na wolnym powietrzu.
- Do oznakowania urządzenia stosować tylko naklejki. Nie wolno wiercić żadnych otworów w obudowie urządzenia.
- Napięcie i częstotliwość sieci elektrycznej muszą być zgodne z wartościami podanymi na tabliczce znamionowej urządzenia.

Poziom hałasu i drgań

WSKAZÓWKA

Wartości poziomu hałasu na stanowisku pracy i wartości drgań całkowitych podane są w tabeli „Dane techniczne“.

Wartości poziomu hałasu i drgań określone zostały zgodnie z normą EN 60745.

OSTRZEŻENIE!

Podane wartości pomiarowe odnoszą się do nowych urządzeń. Wartości poziomu hałasu i drgań zmieniają się podczas codziennego użytkowania.

WSKAZÓWKA

Wartość poziomu drgań podana w niniejszej instrukcji zmierzona jest zgodnie z metodą pomiarową podaną normą EN 60745 i może być użyta do wzajemnego porównywania narzędzi elektrycznych.

Nadaje się ona również do prowizorycznego określenia obciążenia drganiami.

Podana wartość poziomu drgań odnosi się do podstawowego zastosowania narzędzia elektrycznego. Jednak w przypadku użycia urządzenia do innego zastosowania, z innym wyposażeniem albo w przypadku zaniedbań w przeglądach i konserwacji, rzeczywisty poziom drgań może odbiegać od podanych wartości.

Może to znacznie zwiększyć obciążenie drganiami w całkowitym czasie pracy.

W celu dokładnego określenia rzeczywistego obciążenia drganiami należy uwzględnić również czas, w którym urządzenie jest wyłączone albo włączone, ale właściwie nie użytkowane. Może to znacznie zredukować obciążenie drganiami w całkowitym czasie pracy.

Proszę wprowadzić dodatkowe środki bezpieczeństwa w celu ochrony użytkownika przed oddziaływaniem drgań, jak na przykład: przegląd i konserwacja urządzeń elektrycznych i wyposażenia, zastosowanie środków zapewniających utrzymanie dłoni w cieple, odpowiednia organizacja procesów roboczych.



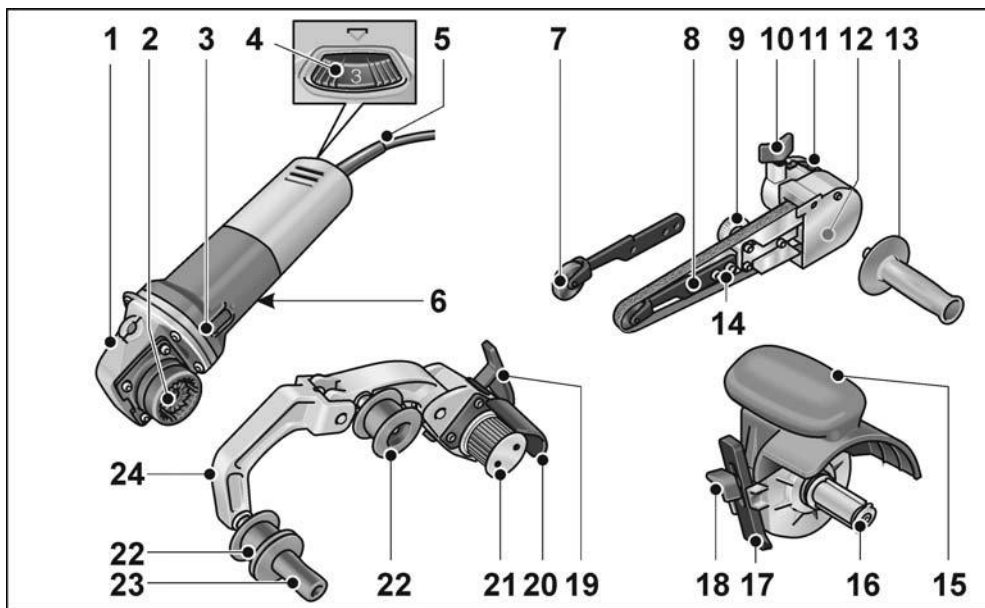
OSTROŻNIE!

Przy ciśnieniu akustycznym powyżej 85 dB(A) zakładać ochronniki słuchu.

Dane techniczne

Typ urządzenia		Satinýrka BSE 8-4	Szlifierka taśmowa do rur BRE 8-4	Szlifierka taśmowa FBE 8-4
Moc pobierana	W	800		
Moc użyteczna	W	325		
Konstrukcyjna prędkość obrotowa	min ⁻¹	4500		
Prędkość obrotowa biegu jałowego	min ⁻¹	1400-4000		
Maks. Ø narzędzia	mm	125	-	-
Szerokość narzędzia	mm	50	-	-
Mocowanie narzędzia	mm	19	-	-
Wymiary taśmy (długość x szerokość)	mm	-	533x4-30	533x4-9
Prędkość taśmy	m/s	-	3-8	
Waga zgodnie z procedurą „EPTA 01/2003“				
Napęd bez nasadek i kabla	kg	1,8		
Napęd z nasadką (bez kabla)	kg	2,3	2,7	2,6
Klasa ochrony		II/□		
Poziomu hałasu na stanowisku pracy zgodnie z normą EN 60745 (patrz „Poziom hałasu i drgań“):				
Poziom ciśnienia akustycznego L _{pA}	dB(A)	81,2	81,6	81,4
Poziom hałasu podczas pracy L _{WA}	dB(A)	92,2	92,6	92,4
Dokładność K	db	3,0		
Drgania całkowite zgodnie z normą EN 60745 (patrz „Poziom hałasu i drgań“):				
Wartość emisji a _h przy – satynowaniu powierzchni metalowych – szlifowaniu rur metalowych	m/s ²	3,5 -	- < 2,5	- < 2,5
Dokładność K	m/s ²	1,5		

Opis urządzenia



Zespół napędowy BME 8-4

- 1 Korpus urządzenia z napędem
- 2 Szybkozłącze do nasadek
- 3 Przełącznik suwakowy
Do włączania i wyłączania.
Z blokadą do pracy ciągłej.
- 4 Kółko nastawcze liczby obrotów
- 5 Elektryczny przewód zasilający 4,0 m
z wtyczką
- 6 Tabliczka znamionowa *)

Nasadka pilnika taśmowego FBE 8-4

- 7 Rolka dociskająca z ramieniem szlifującym
- 8 Śruba mocująca/śruba regulacyjna do regulacji toru ruchu taśmy
- 9 Śruba mimośrodowa
- 10 Śruba ustalająca nasadki szlifierskiej
- 11 Dźwignia odblokowania szybkozłącza
- 12 Osłona obudowy
- 13 Uchwyt
- 14 Śruby mocujące ramię szlifujące

Nasadka do gładzenia BSE 8-4 50

- 15 Osłona ochronna z uchwytem
- 16 Mocowanie narzędzia
- 17 Ogranicznik równoległy
- 18 Śruba unieruchamiająca ogranicznik równoległy i nasadka

Nasadka szlifierki taśmowej BRE 8-4

- 19 Dźwignia zaciskania szybkozłącza
- 20 Osłona
- 21 Rolka napędowa z tarczami rozruchowymi
- 22 Rolka odwracająca z tarczami rozruchowymi
- 23 Uchwyt
- 24 Jarzmo
Mocowane sprężyscie, do naprężania taśmy szlifierskiej.

*) nie jest przedstawiony

Instrukcja obsługi



OSTRZEŻENIE!

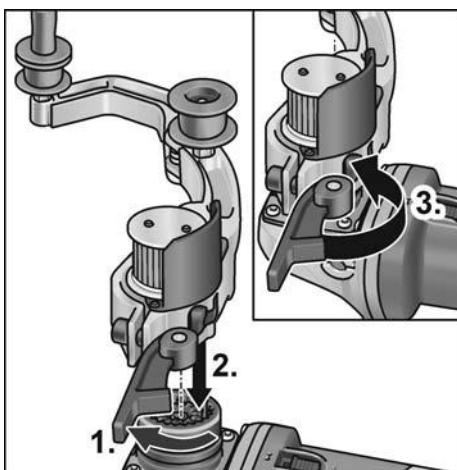
Przed przystąpieniem do jakichkolwiek prac przy urządzeniu elektrycznym, należy najpierw wyjąć wtyczkę z gniazdka sieciowego.

Przed uruchomieniem

Rozpakować zespół napędowy i nasadki, sprawdzić kompletność zakresu dostawy oraz czy nie doszło do uszkodzenia podczas transportu.

Montaż nasadek

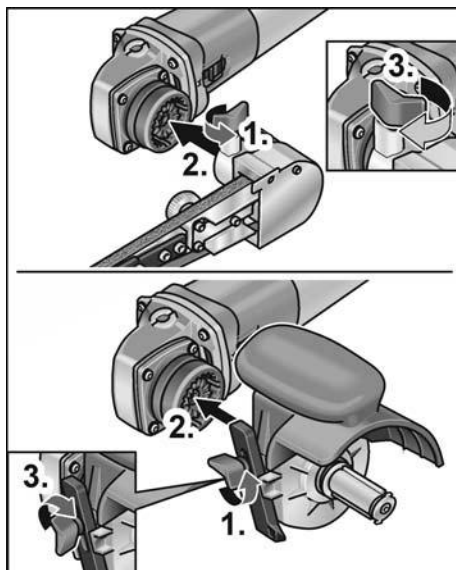
- Położyć żądaną nasadkę na równej powierzchni roboczej szybkozłączem w górę.



- Otworzyć dźwignię zaciskania na nasadce (1.).
- Nasadzić zespół napędowy w żądanym położeniu na nasadkę i docisnąć w dół aż do słyszalnego zatrzaśnięcia (2.).
- Zamknąć dźwignię zaciskania (3.).

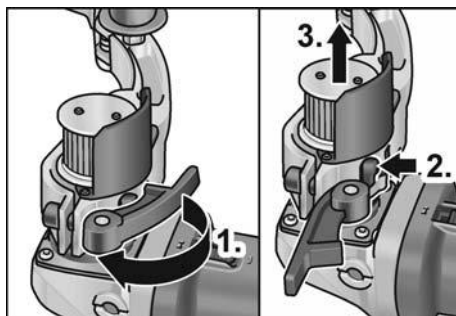
i WSKAZÓWKA

Uzębienia szybkozłącza zespołu napędowego i nasadki są przy załączeniu elektronarzędzia automatycznie zasprężane..

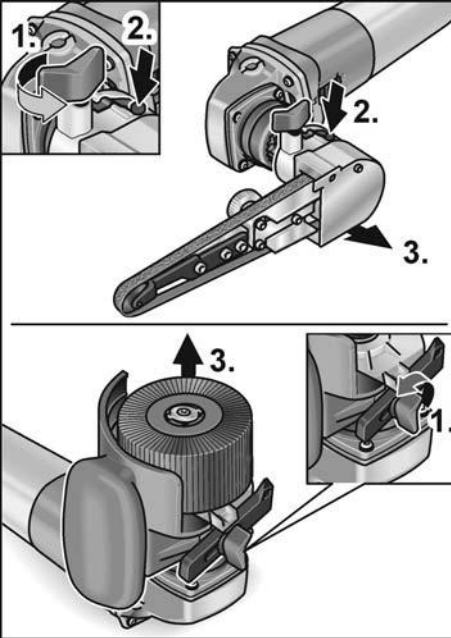


- Odkręcić śrubę ustalającą (1.).
- Nasadzić zespół napędowy na szybkozłącze (2.).
- Ponownie dokręcić śrubę zaciskającą (3.).

Demontaż nasadek



- Otworzyć dźwignię zamykania na nasadce (1.).
- Nacisnąć i przytrzymać dźwignię odblokowującą (2.).
- Podnieść zespół napędowy z nasadki (3.).

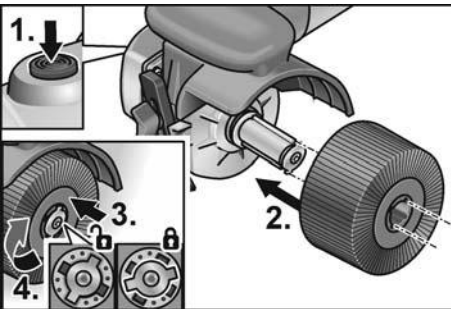


- Poluzować śrubę ustalającą przy nasadce (1.).
- Nacisnąć dźwignię odblokowania i przytrzymać wciśniętą (2.).
- Odczepić nasadkę (3.).

Założyć narzędzie

Mocowanie narzędzia pozwala na wymianę osprzętu bez użycia dodatkowego narzędzia.

- Wyjąć wtyczkę z gniazdka sieciowego.
- Nacisnąć blokadę wrzeczona i przytrzymać wciśniętą (1.).



- Narzędzie, względnie nośnik narzędzi nasunąć na uchwyt narzędzi (dopasowanie kształtu rowek-wpust) (2.).
- Docisnąć narzędzie w dół pokonując nacisk sprężyny (3.) i obrócić zgodnie z ruchem wskazówek zegara (4.).
- Mocowanie narzędzia jest zablokowane.

i WSKAZÓWKA

Uchwyt narzędzi ma szerokość 50 mm. Zależnie od szerokości narzędzia zachodzi konieczność założenia kilku narzędzi równocześnie, albo wyrównania różnicy szerokości za pomocą pierścieni dystansowych.

Przykłady:

Krażek polerski szerokości 50 mm:	1 narzędzie
Wielowarstwowa płócienna tarcza polerska szerokości 10 mm:	4 narzędzi pierścienie dystansowe

- Włożyć wtyczkę do gniazdka sieciowego.
- Włączyć urządzenie elektryczne (bez blokady) i pozostawić pracujące ok. 30 sekund. Sprawdzić, czy urządzenie jest wyważone i nie występują drgania.
- Wyłączyć urządzenie elektryczne.

Korzystanie z ogranicznika równoległego

Ogranicznik równoległy zapewnia precyzyjne proste prowadzenie przy obróbce profili.

- Poluzować śrubę zaciskającą w ograniczniku równoległym (1.).
- Wyregulować ogranicznik równoległy (2.).



- Ponownie dokręcić śrubę zaciskającą.

Wskazówki dotyczące pracy z nasadką do gładzenia

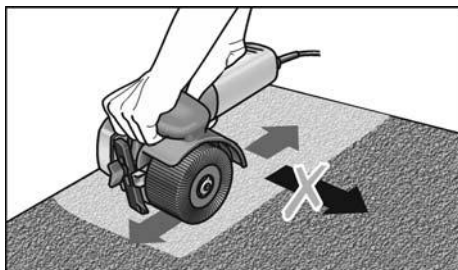
⚠ **OSTROŻNIE!**

Po wyłączeniu urządzenia narzędzie szlifierskie obraca się jeszcze krótką chwilę.

Obróbka płaskich powierzchni

- Urządzenie elektryczne trzymać obiema rękoma.

Do dekoracyjnej obróbki wykończeniowej powierzchni:



- Urządzenie elektryczne przyłożyć ostrożnie do powierzchni przeznaczonej do obróbki i prowadzić ruchami liniowymi tam i z powrotem.

Nasadka szlifierki taśmowej BRE 8-4

⚠ **OSTRZEŻENIE!**

Przed przystąpieniem do jakichkolwiek prac przy urządzeniu elektrycznym, należy najpierw wyjąć wtyczkę z gniazdka sieciowego.

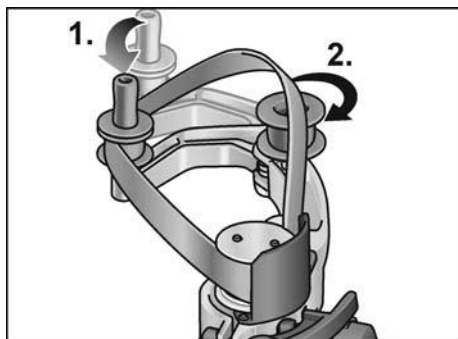
Zakładanie lub wymiana taśmy szlifierskiej

⚠ **OSTROŻNIE!**

Vorgegebene Laufrichtung des Bandes beachten! Laufrichtung muss mit Laufrichtungspfeil am Getriebekopf übereinstimmen.

Zwrócić uwagę na podany kierunek biegu taśmy! Kierunek biegu taśmy musi być zgodny ze strzałką wskazującą kierunek biegu na głowicy przekładni.

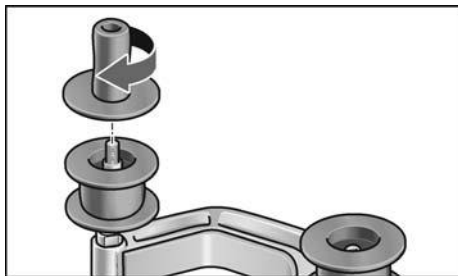
- Wyjąć wtyczkę z gniazdka sieciowego.
- Jarzmo docisnąć w kierunku rolki napędowej i przytrzymać dociśnięte (1.).



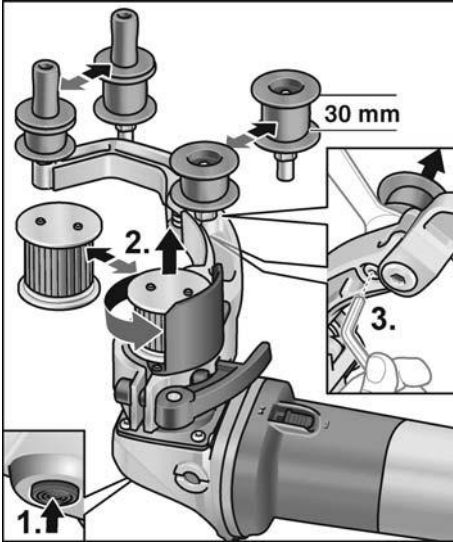
- Taśmę szlifierską nałożyć na rolki (2.).
- Zwolnić jarzmo.
- Sprawdzić, czy taśma leży całkowicie na rolkach.

Montaż uchwytu

Ustawić uchwyt w prawidłowym położeniu, korzystając z gwintu.



Wymiana rolek



Rollka napędowa:

- Nacisnąć blokadę wrzeciona i przytrzymać wciśniętą (1.).
- Poluzować rollkę napędową w kierunku przeciwnym do ruchu wskazówek zegara i ściągnąć (2.).
- Nałożyć nową rollkę napędową i dokręcić w kierunku zgodnym z ruchem wskazówek zegara.
- Zwolnić blokadę wrzeciona.

Rollka odwracająca:

- Odkręcić śrubę kluczem imbusowym i ściągnąć rollkę odwracającą (3.).
- Założyć i dokręcić nową rollkę odwracającą.

Wskazówki dotyczące pracy z nasadką do taśmowego szlifowania rur



OSTROŻNIE!

Po wyłączeniu urządzenia narzędzie szlifierskie obraca się jeszcze krótką chwilę.

Taśma szlifierska w porównaniu do tarczy szlifierskiej wykazuje następujące zalety:

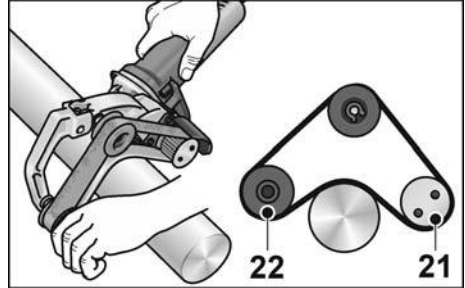
- zimny szlif,
- czyste wykończenie bez żłobków,
- wysoka wydajność zbierania materiału,
- wysoka produktywność dzięki dużemu kątowni opasania (zależny od średnicy).

Szlifowanie:



WSKAZÓWKA

Przed przyłożeniem do materiału obrabianego i przed włączeniem maszyny sprawdzić, czy taśma przylega całkowicie do rolek.



- Rury obrabia się pomiędzy rolekami 21 i 22.
- Kąt opasania i wydajność zbierania materiału można zmieniać poprzez zmianę siły docisku.
- Im mniejsza średnica rury, tym większy może być kąt opasania. Możliwe są kąty opasania do 270°.

Utwardzające zamknięcie powierzchni:

Wielu producentów zaleca zamknięcie powierzchni polerowanych odpowiednim środkiem ochronnym w rozpylaczu (patrz wyposażenie dodatkowe Flex do stali szlachetnych).

Wyczerpujące informacje o wyrobach naszej firmy można uzyskać na stronie internetowej www.flex-tools.com.

Nasadka pilnika taśmowego FBE 8-4

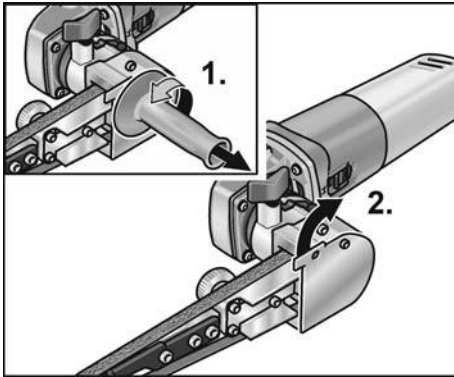


OSTRZEŻENIE!

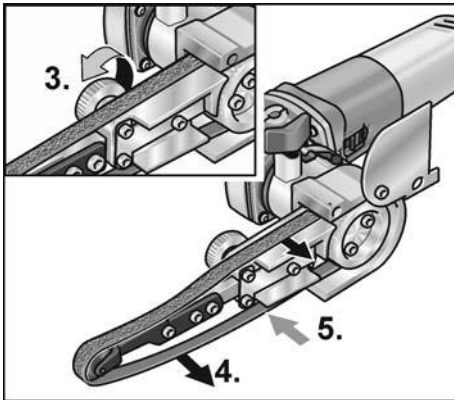
Przed przystąpieniem do jakichkolwiek prac przy urządzeniu elektrycznym, należy najpierw wyjąć wtyczkę z gniazdka sieciowego.

Zakładanie lub wymiana taśmy szlifierskiej

- Wyjąć wtyczkę z gniazdka sieciowego.



- Zdemontować uchwyt ręczny (1.).
- Osłonę korpusu odchylić na bok (2.).

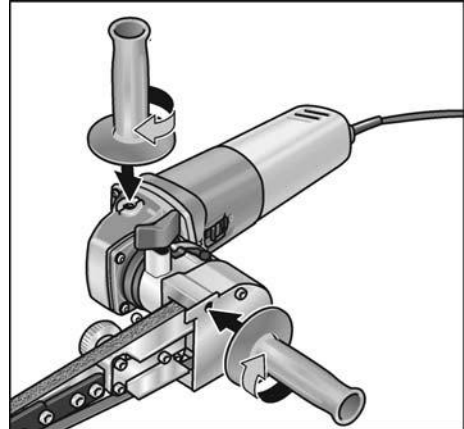


- Przekręcić śrubę mimośrodkową i w ten sposób poluzować taśmę szlifierską (3.).
- Zdjąć taśmę szlifierską (4.) (opcjonalnie).
- Naciągnąć współśrodkowo nową taśmę szlifierską na ramię szlifierskie (5.).
- Naprężyć taśmę szlifierską poprzez przekręcenie śruby mimośrodkowej.
- Przekręcić osłonę korpusu do poprzedniej pozycji, aby ponownie osłonić korpus.

OSTROŻNIE!

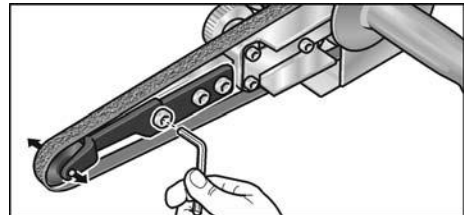
Zwrócić uwagę na podany kierunek biegu taśmy! Kierunek biegu taśmy musi być zgodny ze strzałką wskazującą kierunek biegu na głowicy przekładni.

Montaż uchwytu



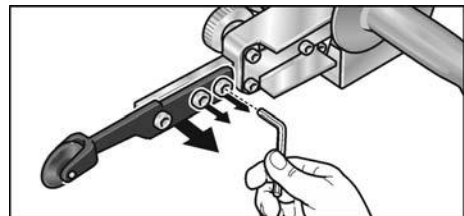
- Uchwyt dodatkowy zamocować poprzez wkręcenie w pozycji 1 lub 2.

Nastawianie biegu taśmy



- Nastawić bieg taśmy za pomocą śruby, która umieszczona jest z przodu na ramieniu szlifierskim. Przy pracującej taśmie wybrać takie nastawienie, aby taśma biegła współśrodkowo po rolce dociskającej.

Wymiana ramienia szlifierskiego



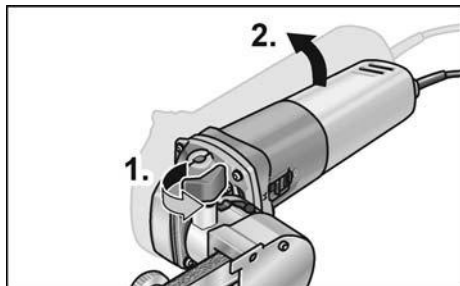
- W celu wymiany ramienia szlifierskiego należy odkręcić trzy śruby mocujące.
- Zdjąć ramię szlifierskie.
- Założyć nowe ramię szlifierskie i zamocować poprzez przykręcenie trzech śrub mocujących.

Wskazówki dotyczące pracy

i WSKAZÓWKA

Po wyłączeniu narzędzie elektryczne pracuje jeszcze krótki czas.

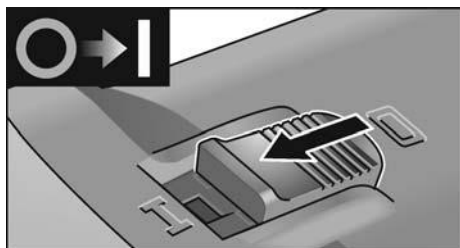
Szlifowanie



- Po otwarciu śruby ustalającej (1.) można odchylić ramię wychylne szlifierki aż do 140° (2.). Dzięki temu szlifierkę taśmową można zastosować również do szlifowania powierzchni, które są trudno dostępne, jak np. wewnętrzne powierzchnie rur.
- Wydajność usuwania materiału można zmieniać poprzez zmianę nacisku. Zwracać uwagę, aby nacisk był równomierny i niezbyt mocny. Zbyt mocny nacisk może spowodować ześlizgnięcie się taśmy szlifierskiej z rolki.

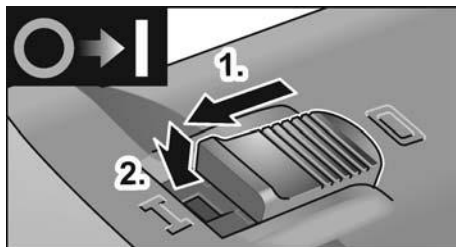
Włączanie i wyłączenie

Praca chwilowa bez blokady

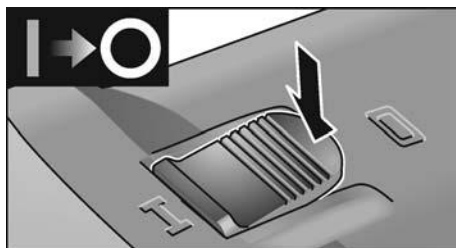


- Przesunąć przełącznik suwakowy do przodu i przytrzymać.
- W celu wyłączenia zwolnić przełącznik suwakowy.

Praca ciągła z blokadą



- Przesunąć przełącznik suwakowy do przodu (1.) i zablokować poprzez naciśnięcie na przednią część suwaka (2.).



- W celu wyłączenia zwolnić blokadę poprzez naciśnięcie na tylną część przełącznika suwakowego.

i WSKAZÓWKA

W przypadku Przerwy w dopływie prądu Urządzenie zatrzyma się i po przerwie nie włączy się ponownie.

Nastawianie liczby obrotów

Prędkość roboczą można bezstopniowo dostosowywać pokrętkiem do ustawiania rodzaju materiału.



Zakres	Prędkość obrotowa nasadki do gładzenia [obr./min]	Prędkość taśmy nasadki szlifierki taśmowej Nasadka pilnika taśmowego [m/s]
1	1300	2,7
2	1600	3,3
3	2300	4,7
4	3000	6,3
5	3500	7,4
6	3900	8,1

Przegląd, konserwacja i pielęgnacja

⚠ OSTRZEŻENIE!

Przed przystąpieniem do jakichkolwiek prac przy urządzeniu elektrycznym, należy najpierw wyjąć wtyczkę z gniazdka sieciowego.

Czyszczenie

⚠ OSTRZEŻENIE!

W skrajnych przypadkach przy obróbce metali może osadzać się wewnątrz obudowy pył metaliczny zdolny do przewodzenia prądu elektrycznego. Wpływa to ujemnie na izolację ochronną urządzenia!

Proszę podłączać urządzenie poprzez przełącznik ochronny (bezpiecznik prądu wyłączającego maksymalnie 30 mA).

- Urządzenie i otwory wentylacyjne należy regularnie czyścić. Częstość czyszczenia zależy od rodzaju obrabianego materiału i długości czasu obrabiania.
- Wnętrze obudowy i silnik należy regularnie przedmuchiwać suchym, sprężonym powietrzem.

Szczotki węglowe

Zespół napędowy wyposażony jest w samoczynnie wyłączające szczotki węglowe. Po osiągnięciu granicy zużycia szczotek węglowych następuje automatyczne wyłączenie urządzenia elektrycznego.

i WSKAZÓWKA

Do wymiany zastosować tylko oryginalne części zamienne producenta urządzenia. Zastosowanie części zamiennych obcego pochodzenia powoduje wygaśnięcie zobowiązania gwarancyjnego producenta.

Poprzez tylne otwory wentylacyjne może być widoczny płomień powstający na szczotkach węglowych podczas pracy urządzenia.

W przypadku zapalenia się szczotek węglowych należy natychmiast wyłączyć urządzenie. Zespół napędowy należy przekazać do warsztatu specjalistycznego, który posiada autoryzację producenta.

Przekładnia

i WSKAZÓWKA

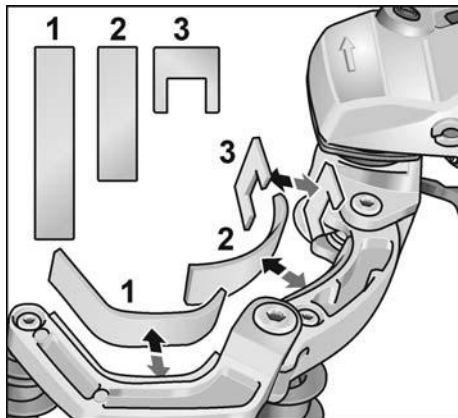
Śrub znajdujących się na głowie przekładni urządzenia nie wolno odkręcać w okresie gwarancji.

W przypadku nieprzestrzegania tego zalecenia, wygasają prawa do roszczeń z tytułu gwarancji udzielonej przez producenta.

Naprawy

Naprawy urządzenia zlecać do wykonania wyłącznie w punkcie serwisowym autoryzowanym przez producenta.

Wymiana części zużywalnych



Podczas pracy szlifierki taśmowej zużywają się ochroniacze filcowe na jarzmie. Części zamienne można nabyć poprzez producenta lub punkt handlowy.

Części zamienne i wyposażenie dodatkowe

Inne części wyposażenia podane są w katalogu wydanym przez producenta. Rysunek wybuchowy i listę części zamiennych można znaleźć na naszej stronie internetowej: www.flex-tools.com

Wskazówki dotyczące usuwania opakowania i zużytego urządzenia



OSTRZEŻENIE!

Wysłużone urządzenia uczynić niezdadnymi do użycia poprzez usunięcie elektrycznego przewodu zasilającego.



Tylko dla krajów UE
Proszę nie wyrzucać narzędzi elektrycznych do domowych śmieci!

Zgodnie z dyrektywą Unii Europejskiej 2012/19/UE o odpadach elektrycznych i elektronicznych oraz jej przejęciem do prawa narodowego, istnieje obowiązek zbierania urządzeń elektrycznych celem odzyskania surowców wtórnych i utylizacji.



WSKAZÓWKA

Aktualne informacje o sposobie usunięcia zużytego urządzenia można uzyskać w punkcie zakupu!

Deklaracja zgodność CE

Deklarujemy z pełną odpowiedzialnością, że produkt opisany w rozdziale „Dane techniczne” jest zgodny z następującymi normami lub dokumentami normatywnymi:

EN 60745 zgodnie z wymaganiami rozporządzenia 2014/30/UE, 2006/42/WE, 2011/65/UE.

Odpowiedzialny za dokumentację techniczną:
FLEX-Elektrowerkezeuge GmbH, R & D
Bahnhofstrasse 15, D-71711 Steinheim/Murr

Eckhard Rühle
Manager Research &
Development (R & D)

Klaus Peter Weinper
Head of Quality
Department (QD)

06.06.2018; FLEX-Elektrowerkezeuge GmbH
Bahnhofstrasse 15, D-71711 Steinheim/Murr

Wyłączenie z odpowiedzialności

Producent nie odpowiada za szkody i stracone zyski spowodowane przerwą w działalności gospodarczej zakładu, której przyczyną był nasz wyrób lub niemożliwość jego zastosowania.

Producent i jego przedstawiciel nie odpowiadają za szkody spowodowane niewłaściwym użyciem urządzenia lub powstałe przy użyciu urządzenia w powiązaniu z wyrobami innych producentów.

Tartalom

Használt szimbólumok	221
Szimbólumok a készüléken	221
Az Ön biztonsága érdekében	221
Zaj és vibráció	226
Műszaki adatok	227
Az első pillantásra	228
Használati útmutató	229
Karbantartás és ápolás	234
Ártalmatlanítási tudnivalók	235
CE-Megfelelőség	235
Felelősség kizárása	235

Használt szimbólumok



FIGYELMEZTETÉSI

Közvetlenül fenyegető veszélyt jelent. Az itteni megjegyzések figyelmen kívül hagyása halálos vagy súlyos sérüléseket okozhat.



VIGYÁZATI

Veszélyes helyzetekre hívja fel a figyelmet. Az itteni megjegyzések figyelmen kívül hagyása súlyos sérüléseket vagy anyagi károkat okozhat.



MEGJEGYZÉS

Használati tippeket ad, és fontos tudnivalókra hívja fel a figyelmet.

Szimbólumok a készüléken



Üzembe helyezés előtt olvassa el a kezelési útmutatót!



Hordjon védőszemüveget!



A II védelmi osztály (teljesen szigetelt kivétel)



Tudnivalók az elhasznált készülék ártalmatlanításáról (lásd az 235)!

Az Ön biztonsága érdekében



FIGYELMEZTETÉSI

Mielőtt használná ezt a sarokcsiszolót, olvassa el a következőket:

- ezt a kezelési útmutatót,
- az elektromos szerszámok kezelésére vonatkozó „Általános biztonsági tudnivalók” részt a mellékelt füzetben (írárszám: 315.915),
- a használat helyén a balesetvédelemre vonatkozó szabályokat és előírásokat.

Ez a sarokcsiszoló a technika mai állásának és az elismert biztonságtechnikai szabályoknak megfelelően készült. Ennek ellenére a használat során a használója vagy más személyek testét és életét fenyegető, illetve a gépet és más anyagi javakat károsító veszélyek léphetnek fel. A sarokcsiszolót csak

- rendeltetés szerinti célokra és
- kifogástalan állapotban szabad használni.

A biztonságát csökkentő zavarokat azonnal el kell hárítani.

Rendeltetészerű használat

A BME 8-4 meghajtóegység kizárólag az alábbiakban bemutatott előtétek meghajtására használható.

A BSE 8-4 50 szatináló előtéttel az elektromos szerszám rendeltetészerűen használható

- iparszerű felhasználásra az iparban és a kézműiparban,
- felületek megmunkálására, mint pl. szatinálás, strukturálás, polírozás, kefézés, simítás, rozsdátlanítás vagy revétlenítés acél, nemesacél és nem vas fémek felületén
- és olyan szerszámok használatára, amelyeket a gyártó cég engedélyezett ehhez a géphez.

Fafelület megmunkálása nem megengedett.

A BRE 8-4 szalagcsiszoló előtéttel az elektromos szerszám rendeltetészerűen használható

- iparszerű felhasználás az iparban és a kézműiparban,
- nemesacél csövek, kör-keresztmetszetű korlátelemelek végső megmunkálása,

- kör-keresztmetszetű rúdprofilok, valamint csövek csiszolása,
- csiszolószalagokkal és olyan tartozékkal történő használat, amelyet ebben az utasításban felsorolunk, vagy amelyet a gyártó javasol.

Az FBE 8-4 szalagcsiszoló előtéttel az elektromos szerszám rendeltetésszerűen használható

- iparszerű felhasználás az iparban és a kézműiparban,
- fémfelületek csiszolásához és polírozásához nehezen hozzáférhető helyeken,
- csiszolószalagokkal és olyan tartozékkal történő használat, amelyet ebben az utasításban felsorolunk, vagy amelyet a gyártó javasol.

Biztonsági tudnivalók a szatináló előtéttel rendelkező szerszámokhoz



FIGYELMEZTETÉS!

Olvasson el minden biztonsági útmutatást és utasítást. A biztonsági útmutatások és utasítások betartásánál elkövetett mulasztásoknak elektromos áramütés, tűz és/vagy súlyos sérülések lehetnek a következményei. Minden biztonsági útmutatást és utasítást őrizzen meg a jövőbeli felhasználás céljából.

Közös biztonsági utasítások polírozáshoz és drótkéfével végzett munkához

- Ezt az elektromos szerszámot polírozóként és drótkéfével végzett munkához kell alkalmazni. Figyelembe kell venni a készülékkel együtt kapott valamennyi biztonsági útmutatást, utasítást, ábrát és adatot. Amennyiben nem veszik figyelembe a következő utasításokat, akkor elektromos áramütés, tűz és/vagy súlyos sérülés történhet.
- Az elektromos szerszám nem alkalmas csiszolásra és vágókoronggal végzett munkára. Az olyan alkalmazás, mely nem szerepel az elektromos szerszám rendeltetésében, veszélyeztetést és sérüléseket okozhat.

- Ne használjon a gyártó által nem speciálisan ehhez az elektromos szerszámmal előírányozott és ajánlott tartozékokat. Csak azért, mert a tartozék rögzíthető az Ön elektromos szerszámaéhoz, még nem garantált a biztonságos használat.
- Az alkalmazott szerszám megengedett fordulatszámának legalább annyinak kell lennie, mint az elektromos szerszámon feltüntetett legmagasabb fordulatszám. A megengedettnél gyorsabban forgó tartozékok széttörhetnek és szétrepülhetnek.
- Az alkalmazott szerszám külső átmérőjének és vastagságának meg kell felelnie az elektromos szerszám méretadatainak. A rosszul méretezett betétszerszámokat nem lehet elegendő mértékben leárnyékolni vagy kontrollálni.
- A menetes betéttel ellátott betétszerszám menetének meg kell felelnie az orsó menetének. A karima segítségével befogásra kerülő betétszerszámok esetén a betétszerszám furatátmérőjének pontosan meg kell felelnie a karima befogási átmérőjének. Az elektromos szerszám csiszolóorsója nem pontosan illeszkedő betétszerszámok egyenetlenül forognak, nagyon erőteljesen rezegnek, és a szerszám feletti ellenőrzés elvesztését okozhatják.
- Nem szabad sérült betétszerszámokat használni. Vizsgálja meg minden egyes használat előtt a betétszerszámokat: ellenőrizze, nem pattogzotte le és nem repedt-e meg a csiszolókorong, nincs-e eltörve, megrepedve, vagy nagy mértékben elhasználódva a csiszoló tányér, nincsenek-e a drótkéfében kilazult, vagy eltörött drótok. Ha az elektromos szerszám vagy a betétszerszám leesik, ellenőrizni kell, hogy megsérült-e, vagy használjon sérülésmentes szerszámot. Amennyiben Ön tartja ellenőrzése alatt és használja a betétszerszámot, akkor tartózkodjon és tartsa a közelben tartózkodó személyeket a forgó szerszám síkján kívüli, és működtesse a készüléket egy percig maximális fordulatszámán. A sérült betétszerszámok legtöbbször már a tesztidő alatt széttörnek.

- **Személyi védőfelszerelést kell viselni.** Az alkalmazásnak megfelelően viseljen teljes arcvédőt, szemvédőt vagy védőszemüveget. Amennyiben szükséges, viseljen pormaszkot, hallásvédőt, védőkesztyűt vagy speciális kötényt, mely a kis csiszolási és anyagrészcskéket távol tartja Öntől.

A szemeket védeni kell a különböző alkalmazásoknál keletkező, szálló idegen testektől. A por- és légzésvédő maszknak meg kell szűrnie az alkalmazásnál keletkező port. Amennyiben a munkavégző hosszú ideig hangos zajnak van kitéve, hallásvesztést szenvedhet.

- **Ügyeljen arra, hogy más személyek a munkaterülethez képest biztonságos távolságban legyenek.** Mindenkinék, aki belép a munkaterületre, személyi védőfelszerelést kell viselnie.

A munkadarab vagy a törött betétszerszám letört darabjai szétrepülhetnek, és a közvetlen munkaterületen kívül is sérülést okozhatnak.

- **Tartsa az elektromos kéziszerszámot a szigetelt markolatoknál, mert a csiszolófelület a gép saját csatlakozókábelét is eltalálhatja.** Feszültségvezető vezeték felsértése a készülék fém részeit is feszültség alá helyezheti, és elektromos áramütést okozhat.
- **A hálózati kábelt távol kell tartani a forgó betétszerszámoktól.** Amennyiben Ön elveszíti ellenőrzését a készülék felett, a készülék átvághatja, vagy elérheti a hálózati kábelt, és az Ön keze vagy karja a forgó betétszerszámba kerülhet.
- **Soha ne rakja le az elektromos szerszámot, mielőtt a betétszerszám teljesen meg nem állt.** A forgó betétszerszám érintkezésbe kerülhet a tárolófelülettel, ami által Ön elveszítheti a készülék feletti ellenőrzését.

- **Soha ne működtesse az elektromos szerszámot, miközben hordozza.** A készülék megragadhatja az Ön ruháját a forgó betétszerszámmal történő véletlen érintkezés következtében, és a szerszám a testébe fúródhat.
- **Rendszeresen tisztítsa ki elektromos szerszámának szellőzőréseit.** A motoros kompresszor port szív a házba, és a fémpor erőteljese felgyülemzése elektromos veszélyeket okozhat.
- **Ne használja az elektromos készüléket éghető anyagok közelében.** A szikrák meggyújthatják ezeket az anyagokat.
- **Soha ne használjon olyan betétszerszámokat, melyekhez folyékony hűtőanyag szükséges.** Víz vagy más folyékony hűtőanyagok használata elektromos áramütést okozhat.

Visszarúgás és megfelelő biztonsági útmutatás

Visszarúgás a hirtelen reakció az akadó vagy leblokkolt forgó betétszerszám, mint pl. csiszolókorong, csiszolótányér, drótkefe, stb. következtében.

Az elakadás vagy blokkolódás a forgó betétszerszám hirtelen leállítását okozza. Ezáltal a blokkolás helyén kontrollálatlan elektromos szerszám felgyorsul az alkalmazott szerszám forgásirányával szemben. Ha pl. a csiszolókorong megakad, vagy leblokkolódik a munkadarabban, a munkadarabba merülő csiszolókorong széle beakadhat, és ezáltal kitérhet a csiszolókorong vagy visszarágást okozhat.

A csiszolókorong ekkor a kezelőszemély felé vagy tőle távolodva mozoghat, a korong forgásirányától függően a blokkolódás helyén. Ekkor a csiszolókorongok is eltörhetnek. A visszarágás az elektromos szerszám helytelen vagy hibás használatának a következménye.

Megfelelő óvintézkedésekkel a következő leírás szerint ez megakadályozható.

- **Tartsa erősen az elektromos szerszámot, és hozza testét és karjait olyan pozícióba, amelyben fel tudja fogni a visszarágási erőket.** Ha van, mindig

használja a kiegészítő fogantyút, hogy a felgyorsulásnál a lehető legnagyobb ellenőrzése legyen a visszacsapó erők vagy reakciós nyomatékok felett.

A kezelőszemély megfelelő óvintézkedésekkel uralni tudja a visszarúgási és reakciós erőket.

- **Soha ne közelítse kezét forgó betétszerszámok felé.**
A betétszerszám visszarúgáskor az Ön keze fölé kerülhet.
- **Testével kerülje azt a tartományt, melyben az elektromos szerszám visszarúgásnál mozog.**
A visszarúgás az elektromos szerszámot a csiszolókorong mozgási irányával ellentétes irányba mozgatja a blokkolódás helyén.
- **Különösen óvatosan dolgozzon a sarkok, éles peremek stb. közelében. Kerülje el, hogy az alkalmazott szerszámok a munkadarabról visszapattnjanak vagy ott megszoruljanak.**
A forgó betétszerszám hajlamos beszorulni sarkoknál, éles peremekenél, vagy ha visszapattnak. Ez az ellenőrzés elvesztését vagy visszarúgást okoz.
- **Nem szabad láncos vagy fogazott fűrészlapot használni.** Az ilyen betétszerszámok gyakran okoznak visszarúgást vagy az elektromos szerszám feletti ellenőrzés elvesztését.

Különleges biztonsági útmutatások a homokpapiros csiszolóshoz

- **Ne használjon túlméretezett csiszolólapokat, hanem kövesse a csiszolólap méretére vonatkozó gyártói adatokat.**
A csiszolótányéron túlnyúló csiszolólapok sérüléseket okozhatnak, valamint a csiszolólapok leblokkolását, szétszakadását vagy a visszarúgást okozhatnak.

Különleges biztonsági útmutatások a polírozáshoz

- **Ne engedjen laza részeket a polírozó burkolathoz, ez különösen vonatkozik a rögzítő zsinórokra. Helyezze el vagy rövidítse le a rögzítő zsinórokat.**
A laza, a szerszámmal együtt forgó rögzítő zsinórok megragadhatják az Ön ujjait, vagy beakadhatnak a munkadarabba.

Különleges biztonsági útmutatások drótkéffel végzett munkákhoz

- **Figyelembe kell venni, hogy a drótkéfe drótdarabokat vesztít a szokásos használat közben is. Ne terhelje túl a drótkat túl erős rászorító nyomással.**
A szétrepülő drótdarabok nagyon könnyen áthatolhatnak vékony ruházaton és/vagy a bőrön.
- **Amennyiben védőburkolat használata ajánlott, meg kell akadályozni, hogy a védőburkolat és a drótkéfe egymáshoz érhessen.** A tényérok és a csésze alakú kefék átmérője megnövekedhet a rászorító nyomástól és a centrifugális erőktől.

Biztonsági tudnivalók a csőszalag-csiszoló előtéttel rendelkező szerszámokhoz



FIGYELMEZTETÉS!

Olvasson el minden biztonsági útmutatást és utasítást. A biztonsági útmutatások és utasítások betartásánál elkövetett mulasztásoknak elektromos áramütés, tűz és/vagy súlyos sérülések lehetnek a következményei. Minden biztonsági útmutatást és utasítást őrizzen meg a jövőbeli felhasználás céljából.

- **A készüléket a szigetelt fogantyúknál tartsa, mivel a csiszolószalag elérheti a saját hálózati kábelt.** Feszültségvezető vezeték sérülése a készülék fém részeit is feszültség alá helyezheti, és elektromos áramütést okozhat.
- **Ne használja az elektromos szerszámot sérült kábellel. Ne érjen a sérült kábelhez, és húzza ki a hálózati csatlakozódugaszt, ha a kábel munka közben megsérül.**
A sérült kábel megnöveli az elektromos áramütés kockázatát.
- **Az elektromos eszközt csak száraz csiszolásra használja.** Az elektromos készülékbe jutó víz növeli az áramütés kockázatát.
- **Használatkor az elektromos szerszámot mindkét kézzel tartani kell.** A kézi fogantyúnak felszerelve kell lennie!
A gépet csak akkor kapcsolja be, ha azt mindkét kézzel fogja!
- **Vegye el a kezét a futó csiszolószalagtól!**
A terelőgörgők tartományában sérülésveszély (törés, zúzóadás) áll fenn.
A működési elv és a készülék garantált

flexibilitása alapján ezeket a veszélyhelyeket nem lehet teljesen lefedni.

- **Az ólomtartalmú fedőfestékek, egyes fajták, ásványok, és fémek keletkező porai veszélyt jelenthetnek a kezelőszemélyre, vagy a közelben tartózkodó személyekre.** Ezen porok belélegzése légúti megbetegedéseket, és/vagy allergiás reakciókat eredményezhet.
 - Gondoskodjon a munkahely jó szellőzéséről!
 - Amennyiben lehetséges, használjon külső porszívót.
 - P2 osztályú légzésvédő maszk használata javasolt.
- Tilos az olyan anyagok megmunkálása, amelyeknél egészséget károsító anyagok szabadulnak fel (pl. azbeszt).
- Sohasem szabad olyan könnyűfémeket csiszolni vagy vágni, amelyek magnézium-tartalma meghaladja a 80%-ot. Tűzveszély!
- A készülékeket, amelyeket szabadban használnak, vagy amelyek nagy mennyiségű fémnek vannak kitéve, hibaáram-védőkapcsolóval (maximum 30 mA kioldóáram) kell csatlakoztatni. Nem szabad kopott, beszakadt vagy erőteljesen eltömődött csiszolószalagokat használni. A sérült csiszolószalagok elszakadhatnak, lerepülhetnek és sérülést okozhatnak.
- Használat előtt meg kell vizsgálni a csiszolószerszámok helyes felszerelését és rögzítését. A készüléket terhelés nélkül 30 másodpercre bekapcsolni!
- A próbamenetet azonnal meg kell szakítani, ha jelentős rezgések lépnek fel, vagy egyéb károk állapíthatók meg. A gépet felülvizsgálni, és a hiba okát kideríteni.
- Az elektromos szerszámot nem szabad annyira terhelni, hogy az leálljon, vagy a csiszolószalag megcsúszson.
- A lerakás előtt az elektromos szerszámot ki kell kapcsolni, és le kell állítani.
- Az elektromos szerszámot nem szabad satuba befogni.
- A hálózati kábelt mindig az elektromos szerszám mögött vezesse el.
- Fogja be a munkadarabot, amennyiben nincs rögzítve, vagy a saját súlyánál fogva nem fekszik biztosan!

- A csiszolószerszámokat a gyártó útmutatásai szerint kell tárolni és kezelni.

Biztonsági tudnivalók a szalagcsiszoló előtéttel rendelkező szerszámokhoz



FIGYELMEZTETÉS!

Olvasson el minden biztonsági útmutatást és utasítást. A biztonsági útmutatások és utasítások betartásánál elkövetett mulasztásoknak elektromos áramütés, tűz és/vagy súlyos sérülések lehetnek a következményei. **Minden biztonsági útmutatást és utasítást őrizzen meg a jövőbeli felhasználás céljából.**

- **A készüléket a szigetelt fogantyúknál tartsa, mivel a csiszolószalag elérheti a saját hálózati kábelt.** Feszültségvezető vezeték sérülése a készülék fém részeit is feszültség alá helyezheti, és elektromos áramütést okozhat.
- **Ne használja az elektromos szerszámot sérült kábellel. Ne érjen a sérült kábelhez, és húzza ki a hálózati csatlakozódugaszt, ha a kábel munka közben megsérül.** A sérült kábel megnöveli az elektromos áramütés kockázatát.
- **Az elektromos eszközt csak száraz csiszolásra használja.** Az elektromos készülékbe jutó víz növeli az áramütés kockázatát.
- **Használatkor az elektromos szerszámot mindkét kézzel tartani kell.** A kézi fogantyúnak felszerelve kell lennie! A gépet csak akkor kapcsolja be, ha azt mindkét kézzel fogja!
- **Vegye el a kezét a futó csiszolószalagtól!** A terelőgörgők tartományában sérülésveszély (törés, zúzóadás) áll fenn. A működési elv és a készülék garántált flexibilitása alapján ezeket a veszélyhelyeket nem lehet teljesen lefedni.
- **Az ólomtartalmú fedőfestékek, egyes fajták, ásványok, és fémek keletkező porai veszélyt jelenthetnek a kezelőszemélyre, vagy a közelben tartózkodó személyekre.** Ezen porok belélegzése légúti megbetegedéseket, és/vagy allergiás reakciókat eredményezhet.
 - Gondoskodjon a munkahely jó szellőzéséről!
 - Amennyiben lehetséges, használjon külső porszívót.

– P2 osztályú légzésvédő maszk használata javasolt.

- Tilos az olyan anyagok megmunkálása, amelyeknél egészséget károsító anyagok szabadulnak fel (pl. azbeszt).
- Sohasem szabad olyan könnyűfémeket csiszolni vagy vágni, amelyek magnézium-tartalma meghaladja a 80%-ot. Tűzveszély!
- A készülékeket, amelyeket szabadban használnak, vagy amelyek nagy mennyiségű fémponnak vannak kitéve, hibaáram-védőkapcsolóval (maximum 30 mA kioldóáram) kell csatlakoztatni. Nem szabad kopott, beszakadt vagy erőteljesen eltömődött csiszolószalagokat használni. A sérült csiszolószalagok elszakadhatnak, lerepülhetnek és sérülést okozhatnak.
- Használat előtt meg kell vizsgálni a csiszolószerszámok helyes felszerelését és rögzítését. A készüléket terhelés nélkül 30 másodpercre be kapcsolni!
- A próbamenetet azonnal meg kell szakítani, ha jelentős rezgések lépnek fel, vagy egyéb károk állapíthatók meg. A gépet felülvizsgálni, és a hiba okát kideríteni.
- Az elektromos kéziszerszámot ne terhelje meg annyira, hogy leálljon, vagy a csiszolószalag lecsússzon.
- Mielőtt leteszi, az elektromos szerszámot ki kell kapcsolni, és le kell állítani.
- Az elektromos szerszámot nem szabad satuba befogni.
- A hálózati kábelt mindig az elektromos szerszám mögött vezesse el.
- Fogja be a munkadarabot, amennyiben nincs rögzítve, vagy a saját súlyánál fogva nem fekszik biztosan!
- A csiszolószerszámokat a gyártó útmutatásai szerint kell tárolni és kezelni.

További biztonsági útmutatások

- Csak külső területekhez engedélyezett hosszabbító kábeleket szabad használni.
- Ha a készüléket jelölésekkel látja el, csak ragasztós címkéket használjon! Ne fúrjon lyukakat az elektromos szerszám házába!
- A hálózati feszültségnek és a típustáblán megadott feszültségnek meg kell egyeznie.

Zaj és vibráció



MEGJEGYZÉS

Az A értékelésű zajszint értékei, valamint a rezgés súlyozott négyzetes középértékei a „Műszaki adatok” táblázatban találhatóak. A zaj- és rezgésértékeket az EN 60745-nek megfelelően állapították meg.



FIGYELMEZTETÉS!

A megadott mérési értékek új készülékekre vonatkoznak. A napi felhasználás során változnak a zaj- és rezgésértékek.



MEGJEGYZÉS

A jelen utasításokban megadott rezgésszint értéke az EN 60745-ben szabályozott mérési eljárásnak megfelelően került lemérésre, és használható elektromos szerszámokkal történő összehasonlításához. Az érték alkalmas a rezgésterhelés előzetes megbecsülésére is. A megadott rezgésszintérték az elektromos szerszám legfőbb alkalmazásait reprezentálja. Ha az elektromos szerszámot azonban más alkalmazásokhoz, eltérő használt szerszámokkal vagy nem elegendő karbantartással használják, a rezgésszint értéke eltérő lehet. Ez jelentősen megnövelheti a rezgésterhelést a munkavégzés teljes időtartama alatt. A rezgésterhelés pontos megbecsüléséhez azokat az időket is figyelembe kell venni, melyekben a készülék lekapcsolódik, vagy ugyan működik, azonban ténylegesen nincs használatban. Ez jelentősen csökkentheti a rezgésterhelést a munkavégzés teljes időtartama alatt. Határozzon meg további biztonsági intézkedéseket a kezelő védelmére a rezgések hatása ellen, például: az elektromos és a használt szerszámok karbantartásával, a kezek melegen tartásával, a munkafolyamatok megszervezésével.



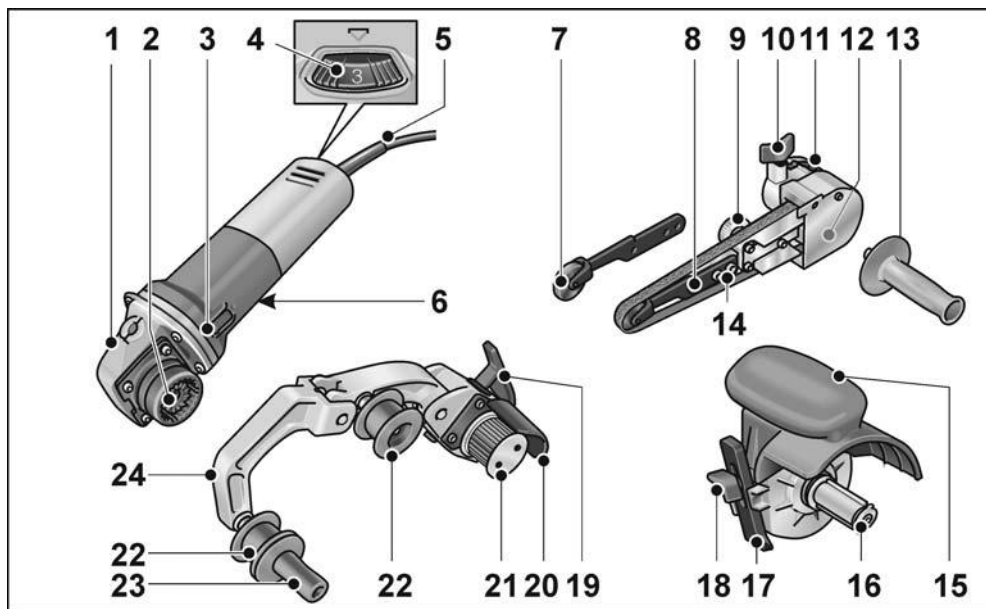
VIGYÁZAT!

85 dB(A) hangnyomás fölött hallásvédőt kell hordani.

Műszaki adatok

Készülék típusa		BSE 8-4 szatinaló gép	BRE 8-4 cső-szalagcsiszoló	FBE 8-4 szalagcsiszoló
Teljesítményfelvétel	W	800		
Teljesítményleadás	W	325		
Mért fordulatszám	min ⁻¹	4500		
Üresjárat fordulat/szám	min ⁻¹	1400-4000		
Szerszám Ø max.	mm	125	-	-
Szerszám szélessége	mm	50	-	-
Szerszám befogó	mm	19	-	-
Csiszolószalag méretei (hosszúság x szélesség)	mm	-	533x4-30	533x4-9
Csiszolószalag sebessége	m/s	-	3-8	
A súlya a „2003/01 EPTA-eljárásnak” megfelelő				
Meghajtás előtétek és kábelek nélkül	kg	1,8		
Meghajtás előtéttel (kábel nélkül)	kg	2,3	2,7	2,6
Védelmi osztály		II/□		
A értékelésű zajszint az EN 60745 szabványnak megfelelően (lásd „Zaj és vibráció”):				
Hangnyomásszint L _{pA}	dB(A)	81,2	81,6	81,4
Hangteljesítményszint L _{WA}	dB(A)	92,2	92,6	92,4
Bizonytalanság K	db	3,0		
Súlyozott négyzetes rezgés-középérték az EN 60745 szabványnak megfelelően (lásd „Zaj és vibráció”):				
– a _h emissziós érték fém felületek szatinalásánál	m/s ²	3,5	-	-
– a _h emissziós érték fémcsövek csiszolásánál		-	< 2,5	< 2,5
Bizonytalanság K	m/s ²	1,5		

Az első pillantásra



BME 8-4 meghajtóegység

- 1 Hajtásfej
- 2 Gyorscsatlakozó előtétek számára
- 3 Kapcsológomb
A be- és kikapcsoláshoz. Rögzíthető állással tartós üzemeléshez.
- 4 Állítókerék a fordulatszám előválasztásához
- 5 4,0 méteres hálózati kábel hálózati dugasszal
- 6 Típus tábla *)

FBE 8-4 szalagcsiszoló előtét

- 7 Rányomógörgő csiszolókkal
- 8 Rögzítőcsavar/beállítócsavar a szalagfűtés beállításához
- 9 Excentercsavar
- 10 Rögzítőcsavar a csiszoló előtéthez
- 11 Kiretesztelő kar a gyorscsatlakozóhoz
- 12 Házburkolat
- 13 Kézi fogantyú
- 14 Rögzítőcsavarok a csiszolókarhoz

BSE 8-4 50 szatinálós előtét

- 15 Védőburkolat markolattal
- 16 Szerszám befogó
- 17 Párhuzamos vezető
- 18 Rögzítőcsavar a párhuzamos vezetőhöz és előtét

BRE 8-4 szalagcsiszoló előtét

- 19 Feszítőkar a gyorscsatlakozóhoz
- 20 Védőburkolat
- 21 Hajtógörgő vezetőtárcsákkal
- 22 Terelőgörgő vezetőtárcsákkal
- 23 Kézi fogantyú
- 24 Lengőszárny
Rugós felfüggesztéssel, a csiszolószalag befogásához.

*) nincs ábrázolva

Használati útmutató



FIGYELMEZTETÉS!

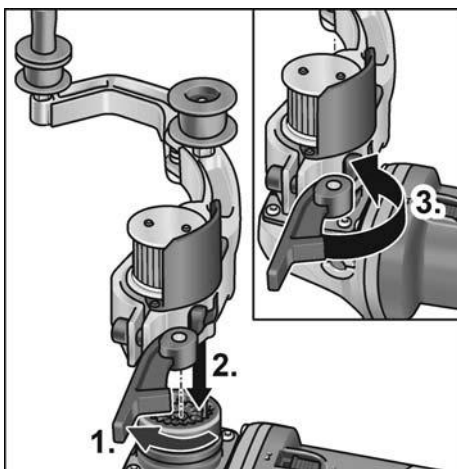
Az elektromos szerszámon történő minden munkavégzés előtt ki kell húzni a hálózati csatlakozót.

Üzembe helyezés előtt

Csomagolja ki a meghajtóegységet és előtétet, és ellenőrizze a részek teljességét és épségét.

Előtétek felszerelése

- A kívánt előtétet helyezze sík munkafelületre a gyorscsatlakozóval felfelé nézve.

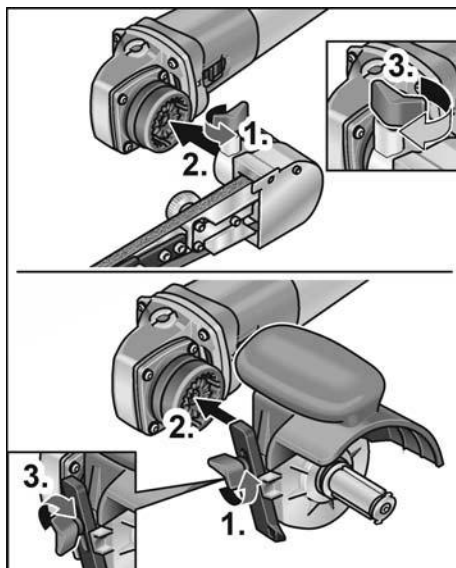


- Nyissa ki az előtét feszítőkárját (1.).
- A meghajtóegységet a kívánt pozícióban helyezze az előtétre, majd hallható kattanásig nyomja le (2.).
- Zárja vissza a feszítőkart (3.).



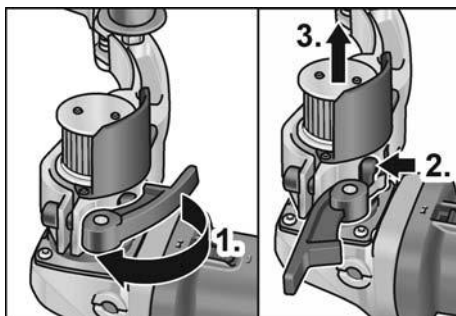
MEGJEGYZÉS

A meghajtóegység és az előtét gyorscsatlakozó fogazata bekapcsolódáskor automatikusan illeszkedik.

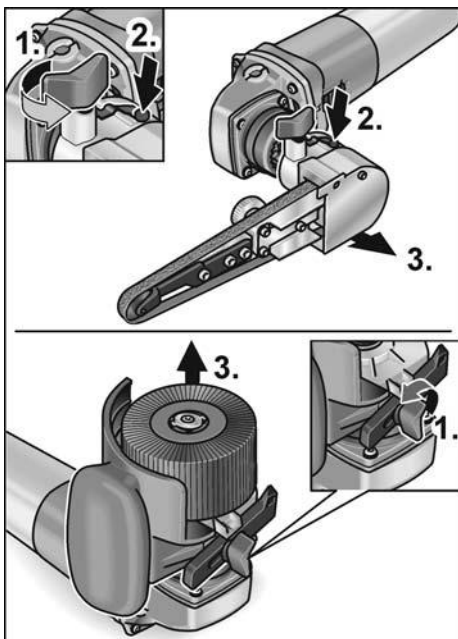


- Lazítsa meg a rögzítőcsavart (1.).
- Helyezze fel a meghajtóegységet a gyors tengelykapcsolóra (2.).
- Ismét szorítsa meg a rögzítőcsavart (3.).

Előtétek leszerelése



- Nyissa ki az előtét emelőkarját (1.).
- Nyomja le és tartsa lenyomva a kireteszelő kart (2.).
- Emelje le a meghajtóegységet az előtétől (3.).

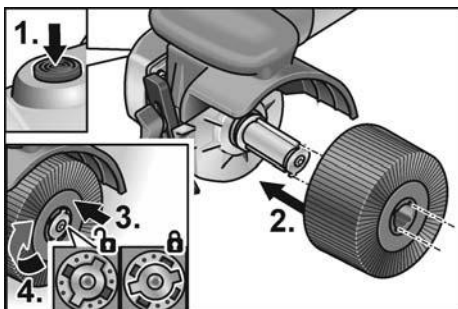


- Lazítsa meg az előtét rögzítőcsavarját (1.).
- Nyomja le és tartsa nyomva a kireteszelő kart (2.).
- Emelje le az előtétet (3.).

A szerszám rögzítése

A szerszámfelfogó lehetővé teszi a szerszám szerszámmentes felszerelését.

- Húzza ki a hálózati dugaszt.
- Nyomja meg, és tartsa megnyomva az orsóreteszelt (1.).



- Tolja fel a szerszámot, ill. a szerszám tartót a szerszámfelfogóra (alakillesztés hornyos rugóval) (2.).

A szerszámot a rugónyomás ellen nyomja lefelé (3.) és forgassa el az óramutató járásával megegyező irányba (4.). A szerszámfelfogó reteszelve van.

i MEGJEGYZÉS

A szerszámfelfogónak 50 mm a szélessége. A szerszám szélességétől függően egyszerre több szerszámot is fel kell helyezni, vagy a szélességi különbségeket távtartó gyűrűkkel ki kell egyenlíteni. Például:

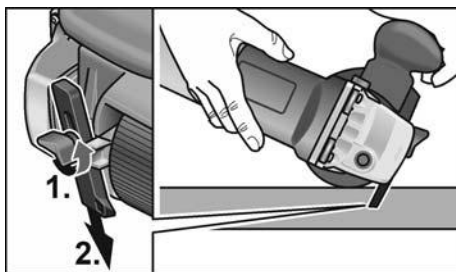
50 mm szélességű polírozó kerék:	1 szerszám
10 mm szélességű fényező:	4 szerszám és távtartó gyűrűk

- A hálózati csatlakozódugót csatlakoztassa a dugaszolóaljzatba.
- Kapcsolja be az elektromos szerszámot (a gomb rögzítése nélkül), és kb. 30 másodpercig járassa. Ellenőrizze a kiegyensúlyozatlanságát és a rezgéseit.
- Kapcsolja ki az elektromos szerszámot.

Párhuzamos vezető használata

A párhuzamos vezető pontos egyenes szerszámfutást biztosít profilok megmunkálásakor.

- Lazítsa meg a párhuzamos vezető rögzítőcsavarját (1.).
- Állítsa be a párhuzamos vezetőt (2.).



- Ismét szorítsa meg a rögzítőcsavart.

Használati tudnivalók a szatináló előtéthez



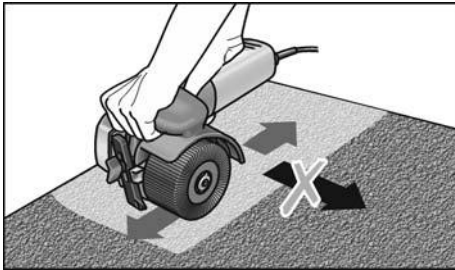
VIGYÁZAT!

A sarokkösörű a kikapcsolását követően rövid ideig még forog.

Sík felületek megmunkálása:

- Az elektromos szerszámot két kézzel kell fogni.

Felületek dekoratív finiseléséhez:



- Helyezze óvatosan az elektromos szerszámot a megmunkálandó felületre, és egyenes vonalban mozgassa előre és vissza.

BRE 8-4 szalagcsiszoló előtét



FIGYELMEZTETÉS!

Az elektromos szerszámon történő minden munkavégzés előtt ki kell húzni a hálózati csatlakozót.

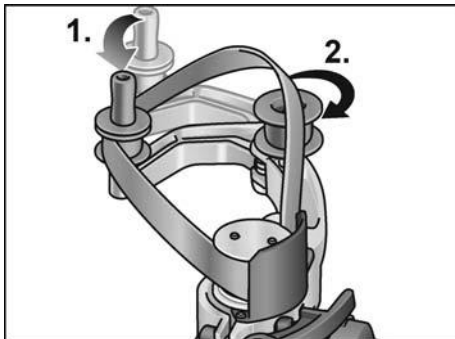
A csiszolószalag felrakása vagy kicserélése



VIGYÁZAT!

Vegye figyelembe a szalag megszabott futásirányát! A futásiránynak meg kell egyeznie a hajtómű fejrészén látható, futásirányt jelző nyíllal.

- Húzza ki a hálózati dugaszt.
- A lengőszárnyat nyomja a hajtógörgő irányába és tartsa lenyomva (1.).

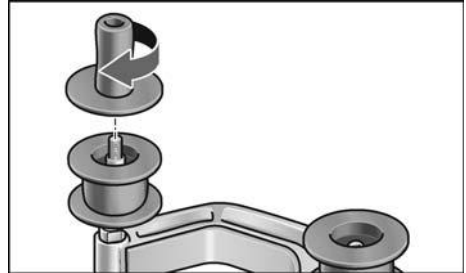


- A csiszolószalagot fektesse a görgőkre (2.).
- Engedje el a lengőszárnyat.

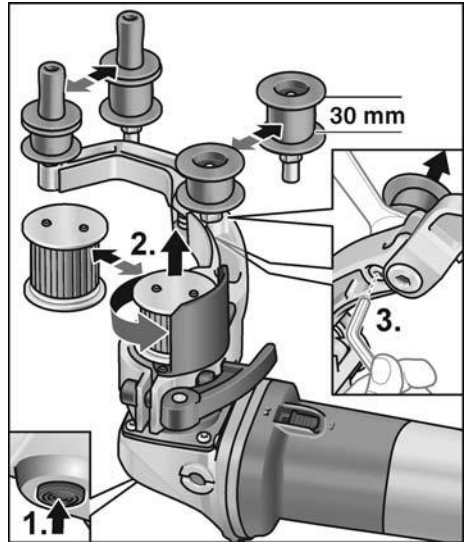
- Ellenőrizze, hogy a szalag teljesen felfekszik-e a görgőkön.

Szerelje fel a fogantyút

Hozza a meneten a megfelelő helyzetbe a markolatot.



Görgőcsere



Meghajtógörgő:

- Nyomja le és tartsa nyomva az orsórögztítőt (1.).
- Lazítsa ki a meghajtógörgőt az óra járásával ellentétes irányba, majd húzza le (2.).
- Helyezze fel az új meghajtógörgőt, és az óra járásával egyező irányban húzza meg.
- Engedje el az orsórögztítőt.

Terelőgörgő:

- Lazítsa ki imbuszkulccsal a csavart, és húzza le a terelőgörgőt (3.).
- Helyezze fel a terelőgörgőt és húzza meg.

Használati tudnivalók a csőszalag-csiszoló előtétéhez**⚠ VIGYÁZATI!**

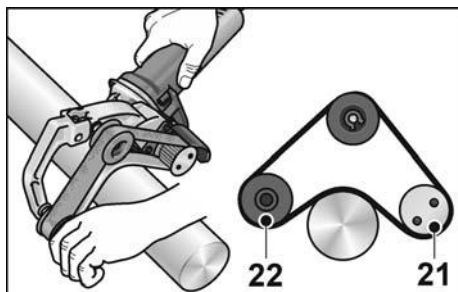
sarokkőszűrű a kikapcsolását követően rövid ideig még forog.

A szalagcsiszolóknak a következő előnyei vannak a csiszolókoronggal szemben:

- hideg csiszolás,
- tiszta végső megmunkálás barázdák nélkül,
- nagy lehordási teljesítmény,
- nagy produktivitás a nagy körülfogási szög révén (átmérőtől függő).

Csiszolás:**i MEGJEGYZÉS**

A munkadarabra ráhelyezés után és a gép bekapcsolása előtt ellenőrizni kell, hogy a szalag teljesen felfekszik-e a görgőkön.



- A csövek megmunkálása a 11 és 12 jelölésű görgők között történik.
- A körülfogási szöget és a lehordási teljesítményt a szorító nyomással lehet változtatni.
- Minél kisebb a csőátmérő, annál nagyobbak a lehetséges körülfogási szögek. Max. 270° lehetséges.

Védőbevonat képzés:

Sok gyártó ajánlja a megmunkált felületek lezárását egy védőspray-vel (lásd a Flex nemesacél tartozékot).

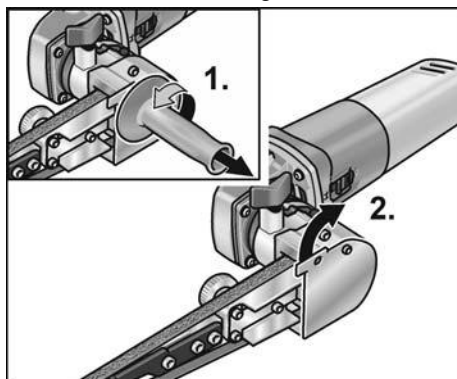
A gyártómű termékeiről a www.flex-tools.com címen talál további tudnivalókat.

FBE 8-4 szalagcsiszoló előtét**FIGYELMEZTETÉS!**

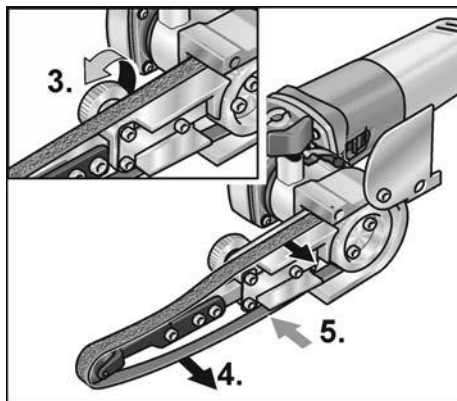
Az elektromos szerszámon történő minden munkavégzés előtt ki kell húzni a hálózati csatlakozót.

A csiszószalag felrakása vagy kicserélése

- Húzza ki a hálózati dugaszt.



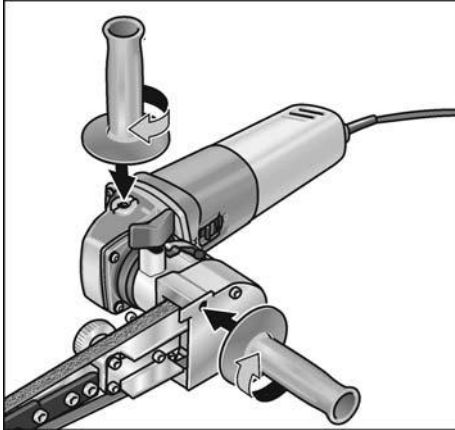
- Szerelje le a fogantyút (1.).
- Hajtsa félre a ház burkolatát (2.).



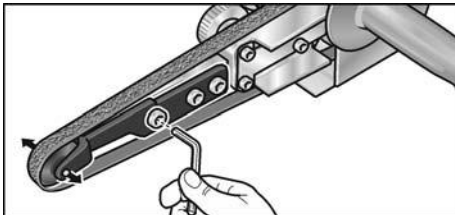
- Forgassa el az excenter csavart, és így feszítsen le a csiszószalagot (3.).
- Vegye le a csiszószalagot (4.) (opcionális).
- Húzzon fel új csiszószalagot központosan a csiszolókarra (5.).
- Feszítse ki a csiszószalagot az excenter csavar forgatásával.
- Hajtsa a ház burkolatát ismét a ház elé.

**VIGYÁZAT!**

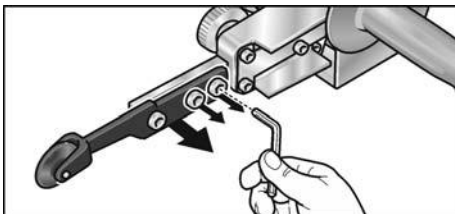
Vegye figyelembe a szalag megszabott futásirányát! A futásiránynak meg kell egyeznie a hajtómű fejrészén látható, futásirányt jelző nyíllal.

Szerelje fel a fogantyút

- Erősítse a kiegészítő fogantyút a menettel az 1. vagy a 2. pozícióba.

A szalagfutás beállítása

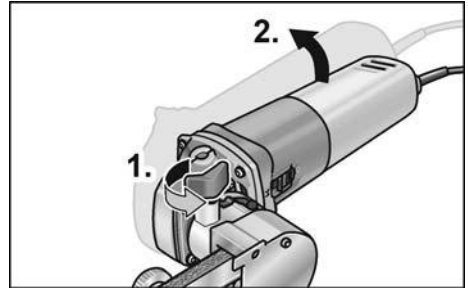
- Állítsa be a csiszolókaron legelöl található csavarral a szalagfutást. Járó szalagnál olyan beállítást kell választani, hogy a szalag központosan fusson a rászorító görgőn.

A csiszolókar cseréje

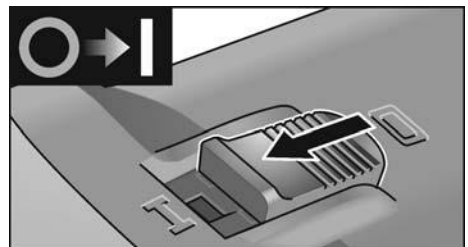
- A csiszolókar cseréjéhez ki kell oldani a három rögzítőcsavart.
- Vegye le a csiszolókart.
- Rögzítse a csiszolókart a három csavarral.

Munkákra vonatkozó megjegyzések**MEGJEGYZÉS**

Kikapcsolás után az elektromos szerszám még rövid ideig jár.

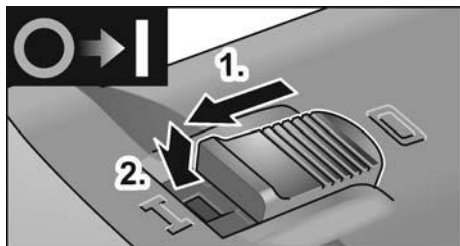
Csiszolás

- A lengőkar a rögzítőcsavar (1.) oldalával max. 140°-ban megdönthető (2.). Így a keskeny szalagcsiszoló nehezen hozzáférhető felületekhez, pl. csövek belső oldalához is használható.
- A lehordási teljesítményt a rászorítási nyomással lehet változtatni. Ügyelni kell arra, hogy a szerszámot egyenletesen, ne túl erősen nyomják rá. Ha túl erősen nyomják rá, akkor a csiszolószalag lecsúszhat a görgőről.

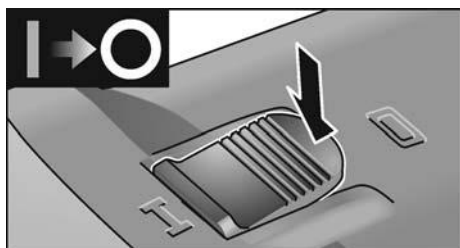
Be- és kikapcsolás**Rövid idejű üzem reteszelés nélkül**

- Tolja előre a kapcsológombot, és tartsa meg.
- A kikapcsoláshoz engedje el a kapcsológombot.

Tartós üzem reteszeléssel



- Tolja előre a kapcsológombot (1.), és az elülső végét megnyomva reteszelve be (2.).



- A kikapcsoláshoz nyomja meg a kapcsológomb hátsó végét, hogy kioldja a reteszelést.

i MEGJEGYZÉS

Áramkimaradás után a bekapcsolt készülék nem indul újra.

Fordulatszám előválasztása

A munkasebesség az állítókerékkel fokozatmentesen hozzáigazítható a megmunkálandó anyag tulajdonságaihoz.



fokozat	Fordulatszám - Szatináló előtét [1/perc]	Csiszolószalag sebessége – szalagcsiszoló előtét Szalagcsiszoló előtét [m/s]
1-es	1300	2,7

fokozat	Fordulatszám - Szatináló előtét [1/perc]	Csiszolószalag sebessége – szalagcsiszoló előtét Szalagcsiszoló előtét [m/s]
2-es	1600	3,3
3-es	2300	4,7
4-es	3000	6,3
5-es	3500	7,4
6-es	3900	8,1

Karbantartás és ápolás

⚠ FIGYELMEZTETÉS!

Az elektromos szerszámon történő minden munkavégzés előtt ki kell húzni a hálózati csatlakozót.

Tisztítás

⚠ FIGYELMEZTETÉS!

Fémek megmunkálásakor szélsőséges alkalmazásoknál áramvezető por rakódhat le a ház belső terében. Emiatt csökken a védőszigetelés hatékonysága!

A gépet hibaáram-védőkapcsolón (kioldó áram 30 mA) keresztül üzemeltesse.

- Rendszeres időközönként tisztítsa meg a készüléket és a szellőző réseket. A gyakoriság a megmunkálandó anyagtól és a használat időtartamától függ.
- A ház belső terét és a motort száraz sűrített levegővel rendszeresen át kell fújni.

Szénkefék

A meghajtóegység lekapcsoló szénkefével van ellátva. Amikor a lekapcsoló szénkefék elérik a kopáshatárukat, az elektromos szerszám automatikusan kikapcsol.

i MEGJEGYZÉS

Cseréhez csak a gyártómű eredeti alkatrészeit használja. Idegen gyártmányok használata esetén megszűnnek a gyártó cég garanciális kötelezettségei.

A hátsó szellőző nyílásokon keresztül használat közben megfigyelhető a széntűz.

Erős széntűz esetén azonnal kapcsolja le a készüléket. Adja át a meghajtóegységet a gyártó által felhatalmazott hivatalos ügyfélszolgálatnak.

Hajtómű

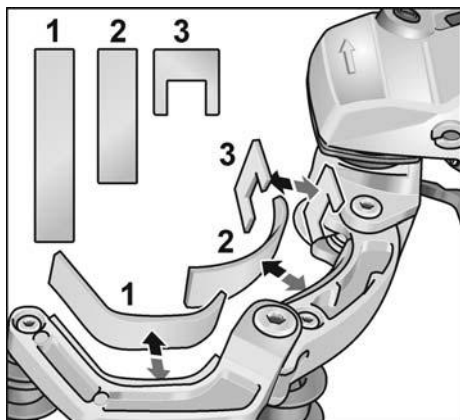
i MEGJEGYZÉS

A hajtásfejen lévő csavarokat a garancia időtartama alatt ne csavarja ki. Ennek figyelmen kívül hagyása esetén megszűnnek a gyártó cég garanciális kötelezettségei.

Javítások

Javításokat kizárólag a gyártó cég által felhatalmazott ügyfélszolgálati műhely végezhet.

A gyorsan kopó alkatrészek kicserélése



A szalagcsiszoló üzemeideje alatt elkopik a védőfilc a lengőszárnyon.

A pótalkatrészeket a gyártónál vagy a kereskedőnél lehet beszerezni.

Pótalkatrészek és tartozékok

További tartozékokat, főként csiszolószerszámokat, a gyártó cég katalógusaiban talál. Robbantott rajzok és pótalkatrészjegyzékek honlapunkon találhatóak:

www.flex-tools.com

Ártalmatlanítási tudnivalók



FIGYELMEZTETÉS!

A kiszolgált készülékeket a hálózati kábel eltávolításával használhatatlanná kell tenni.



Csak az EU tagországai számára
Sohase dobja az elektromos számszámokat a háztartási hulladék közé!

Az EK elhasznált elektromos és elektronikus készülékekre vonatkozó 2012/19/EU európai és a nemzeti jogba átvett iránymutatása szerint az elhasznált elektromos számszámokat elkülönítve kell gyűjteni, és gondoskodni kell a környezetkímélő módon történő újrahasznosításukról.



MEGJEGYZÉS

Az ártalmatlanítási lehetőségekről tájékozódjon a szakkereskedőknél!

CE-Megfelelőség

Egyedüli felelősségünk tudatában kijelentjük, hogy a „Műszaki adatok” alatt leírt termék megfelel az alábbi szabványoknak vagy normatív dokumentumoknak:

EN 60745, a 2014/30/EU, a 2006/42/EK, a 2011/65/EU irányelvek rendelkezései szerint.

A műszaki dokumentációkért felelő személy:
Verantwortlich für technische Unterlagen:
FLEX-Elektrowerkzeuge GmbH, R & D
Bahnhofstrasse 15, D-71711 Steinheim/Murr

Eckhard Rühle
Manager Research &
Development (R & D)

Klaus Peter Weinper
Head of Quality
Department (QD)

06.06.2018; FLEX-Elektrowerkzeuge GmbH
Bahnhofstrasse 15, D-71711 Steinheim/Murr

Felelősség kizárása


A gyártó cég és a képviselői nem felelnek az olyan károkért vagy az üzletmenet megszakadása miatt elmaradt nyereségért, amelyeket a termék vagy a termék nem megengedett használata okozott.


A gyártó cég és a képviselője nem felel azokért a károkért, amelyek a készülék szakszerűtlen alkalmazása miatt vagy más gyártó cégek termékeivel kapcsolatban következnek be.


Obsah

Použité symboly	236
Symboly na nářadí	236
Pro Vaši bezpečnost	236
Hlučnost a vibrace	241
Technické údaje	242
Na první pohled	243
Návod k použití	244
Údržba a ošetřování	249
Pokyny pro likvidaci	250
Prohlášení o shodě C E	250
Vyloučení odpovědnosti	250





Použité symboly

 **VAROVÁNÍ!**
Označuje bezprostředně hrozící nebezpečí. Při nedodržení upozornění hrozí usmrcení nebo nejtěžší poranění.


 **POZOR!**
Označuje nějakou možnou nebezpečnou situaci. Při nedodržení upozornění hrozí poranění nebo věcné škody.

 **UPOZORNĚNÍ**
Označuje aplikační tipy a důležité informace.

Symboly na nářadí

-  Před uvedením do provozu si přečtěte návod k obsluze!
-  Noste ochranné brýle!
-  Třída ochrany II (zcela izolováno)
-  Pokyn pro likvidaci starého nářadí (viz stránku 250)!

Pro Vaši bezpečnost

-  **VAROVÁNÍ!**
Před použitím úhlové brusky si přečtěte:
- předložený návod k obsluze,
 - "Všeobecné bezpečnostní pokyny" k zacházení s elektrickým nářadím v příloženém sešitu (čís. publikace: 315.915),
 - pravidla a předpisy k zabránění úrazům, platné pro místo nasazení a jednejte podle nich.
- Tato úhlová bruska je konstruována podle současného stavu techniky a uznávaných bezpečnostně-technických pravidel. Při jeho používání může přesto dojít k ohrožení života uživatele nebo třetí osoby, event. poškození nářadí nebo jiných věcných hodnot.*
- Používejte úhlovou brusku pouze*
- pro stanovené použití,
 - v bezvadném bezpečnostně-technickém stavu.
- Okamžitě odstraňte poruchy omezující bezpečnost.*

Stanovené použití

Hnací jednotka BME 8-4 je určena výhradně pro použití jako pohon pro dále popsané nástavce.

Se saténovacím nástavcem BSE 8-4 50 je elektrické nářadí určeno

- pro živnostenské použití v průmyslu a řemeslné živnosti,
- k opracování povrchů, jako např. saténování, tvarování, leštění, kartáčování, hlazení, odrezování nebo odhroťování oceli, ušlechtlé oceli nebo neželezných kovů,
- k použití s nástroji, které jsou pro tento stroj nabízené výrobcem.

Opracování dřevěných povrchů není přípustné.

S nástavcem pro pásové broušení BRE 8-4 je elektrické nářadí určené

- pro živnostenské použití v průmyslu a řemeslné živnosti,
- pro dokončovací práce na trubkách z ušlechtilé oceli, zaoblených dílech zábradlí,
- k broušení zaoblených tyčových profilů a rovněž trubek všeobecně,
- k nasazení s brusnými pásy a příslušenstvím, které jsou uvedené v tomto návodu nebo doporučeny výrobcem.

S pásovým pilovacím nástavcem FBE 8-4 je elektrické nářadí určené

- pro živnostenské použití v průmyslu a řemeslné živnosti,
- k broušení a leštění kovových povrchů na špatně přístupných místech,
- k nasazení s brusnými pásy a příslušenstvím, které jsou uvedené v tomto návodu nebo doporučeny výrobcem.

Bezpečnostní upozornění pro elektrické nářadí se saténovacím nástavcem

VAROVÁNÍ!

Přečtěte si všechna bezpečnostní upozornění a pokyny. Zanedbání při dodržování bezpečnostních upozornění a pokynů mohou mít za následek úraz elektrickým proudem, požár a/nebo těžká poranění. Všechna bezpečnostní upozornění a pokyny si do budoucna uschovejte.

Společné bezpečnostní pokyny k leštění a k pracím s drátěným kartáčem

- Toto elektrické nářadí používejte jako leštičku a k pracím s drátěným kartáčem. Dodržujte všechna bezpečnostní upozornění, pokyny, zobrazení a údaje, které jste obdrželi s nářadím. Nebudete-li následující pokyny dodržovat, může dojít k úrazu elektrickým proudem, požáru a/nebo těžkým poraněním.
- Toto elektrické nářadí není vhodné k broušení a dělení. Použití, pro které není elektrické nářadí určeno, mohou způsobit ohrožení a poranění.
- Nepoužívejte žádné příslušenství, které nebylo výrobcem určeno a doporučeno speciálně pro toto elektrické nářadí.

Jenom to, že příslušenství můžete na Vašem elektrickém nářadí upevnit, není zárukou žádného bezpečného použití.

- **Přípustné otáčky vložného nástroje musí být nejméně tak vysoké, jako nejvyšší otáčky uvedené na elektrickém nářadí.** Příslušenství, které se otáčí rychleji než je přípustné, se může rozlomit a rozletět.
- **Vnější průměr a tloušťka vložného nástroje musí odpovídat rozměrovým údajům Vašeho elektrického nářadí.** Nesprávně stanovené vložné nástroje nelze dostatečně zakrýt nebo kontrolovat.
- **Nasazovací nástroje se závitovou vložkou musejí přesně lícovat na závit brusného vřetene. U nasazovacích nástrojů, jež jsou montované prostřednictvím příruby, musí průměr otvoru nasazovacího nástroje lícovat na upínací průměr příruby.**

Vložné nástroje, které se přesně nehodí na brusné vřeteno elektrického nářadí, se otáčejí nerovnoměrně, silně vibrují a mohou vést ke ztrátě kontroly.

- **Nepoužívejte žádné poškozené vložné nástroje.** Zkontrolujte před každým použitím nasazovací nástroje jako brusné kotouče na odštěpky a trhlíny, brusné talíře na trhlíny, otěr nebo silné opotřebení, drátěné kartáče na uvolněné nebo zlomené dráty. Když elektrické nářadí nebo vložný nástroj spadne, zkontrolujte, zda nejsou poškozené nebo použijte nepoškozený vložný nástroj. Když jste vložný nástroj zkontrolovali a nasadili, udržujte sebe a osoby nacházející se v blízkosti, mimo rovinu rotujícího vložného nástroje a nechejte nářadí jednu minutu běžet s nejvyššími otáčkami.

Poškozené vložné nástroje většinou v této testovací době prasknou.

- **Noste osobní ochranné pomůcky.** Používejte podle použití úplnou ochranu obličeje, ochranu očí nebo ochranné brýle. Je-li to adekvátní, noste masku proti prachu, ochranu sluchu, ochranné rukavice nebo speciální zástěru, která Vás chrání před malými brusnými částicemi a částicemi materiálu.

Oči se mají chránit před odletujícími cizími tělesy, která vznikají při různých aplikacích. Masky proti prachu nebo ochranná dýchací maska musí filtrovat prach vznikající při použití.

Když jste delší dobu vystaveni hlasitému hluku, můžete utrpět ztrátu sluchu.

- **Dbejte u jiných osob na bezpečnou vzdálenost k Vaší pracovní oblasti. Každý, kdo vstoupí do pracovní oblasti, musí nosit osobní ochranné pomůcky.** Úlomky obrobku nebo prasklé vložné nástroje mohou odletět a způsobit poranění také mimo přímou pracovní oblast.
- **Elektrické nářadí držte za izolované úchopové plochy, protože brusná plocha může zasáhnout vlastní přípojovací kabel.** Poškození kabelu pod napětím může uvést pod napětí také kovové součásti nářadí a vést k úrazu elektrickým proudem.
- **Vedte síťový kabel v dostatečné vzdálenosti od rotujících vložných nástrojů.** Ztratíte-li kontrolu nad nářadím, může dojít k proříznutí nebo zachycení síťového kabelu a Vaše ruka nebo paže se může dostat do otáčejícího se vložného nástroje.
- **Nikdy neodkládejte elektrické nářadí dřívě, než se úplně zastaví vložný nástroj.** Rotující vložný nástroj se může dostat do kontaktu s odkládací plochou, čímž můžete ztratit kontrolu nad elektrickým nářadím.
- **Nikdy nenechte elektrické nářadí běžet, zatím co je nosíte.** Náhodným kontaktem s rotujícím vložným nástrojem může být zachycen Váš oděv a vložný nástroj se může zavrtat do Vašeho těla.
- **Pravidelně čistěte větrací štěrbinu Vašeho elektrického nářadí.** Ventilátor motoru vtahuje do tělesa prach a silné nahromadění kovového prachu může způsobit elektrické nebezpečí.
- **Nepoužívejte elektrické nářadí v blízkosti hořlavých materiálů.** Tyto materiály mohou jiskry zapálit.

- **Nepoužívejte žádné vložné nástroje, které vyžadují kapalnou chladicí prostředky.**
- **Použití vody nebo jiných chladicích prostředků může vést k úrazu elektrickým proudem.**

Zpětný ráz a příslušné bezpečnostní pokyny

Zpětný ráz je náhlá reakce následkem zaseknutí nebo zablokování rotujícího vložného nástroje, jako je brusný kotouč, brusný talíř, drátěný kartáč atd.

Zaseknutí nebo blokování vede k náhlému nastavení rotujícího vložného nástroje.

Tím se nekontrolovatelně elektrické nářadí urychlí v místě zablokování proti směru otáčení vložného nástroje.

Když se např. brusný kotouč v obrobku zasekne nebo zablokuje, může se hrana brusného kotouče, která vnikla do obrobku zachytit a tím brusný kotouč praskne nebo způsobí zpětný ráz.

Brusný kotouč se potom pohybuje k obsluhující osobě nebo od ní, podle směru otáčení kotouče v místě zablokování. Brusné kotouče při tom mohou také prasknout.

Zpětný ráz je následkem nesprávného nebo chybného použití elektrického nářadí.

Může se mu zabránit vhodnými preventivními opatřeními, jak je následovně popsáno.

- **Držte dobře elektrické nářadí a zaujměte postoj Vašeho těla a paží v poloze, ve které můžete síly zpětného rázu zachytit. Používejte vždy předavnou rukojeť, je-li k dispozici, abyste měli co možná největší kontrolu sil zpětného rázu nebo reakčních momentů při rozběhnutí.** Obsluhující osoba může vhodnými preventivními opatřeními zvládnout síly zpětného rázu a reakční síly.
- **Nikdy nedávejte Vaši ruku do blízkosti rotujících vložných nástrojů.** Při zpětném rázu se vložný nástroj může pohybovat nad Vaši ruku.
- **Vyhýbejte se svým tělem oblasti, do které se bude elektrické nářadí při zpětném rázu pohybovat.** Zpětný ráz pohybuje elektrickým nářadím opačným směrem k pohybu brusného kotouče v místě zablokování.

- Pracujte zejména opatrně v oblasti rohů, ostrých hran atd. Zabraňte tomu, aby se vložné nástroje od obrobku odrazily a zaseknuly.

Rotující vložný nástroj má v rozích, na ostrých hranách nebo když odskočí sklon ke vzpříčení. Způsobí to ztrátu kontroly nebo zpětný ráz.

Zvláštní bezpečnostní upozornění k broušení smirkovým papírem

- **Nepoužívejte žádné předimenzované brusné kotouče, ale dodržujte údaje výrobce k jejich velikosti.**

Brusné kotouče přesahující brusný talíř mohou způsobit poranění a rovněž vést k zablokování, roztrhnutí brusného kotouče nebo ke zpětnému rázu.

Zvláštní bezpečnostní pokyny k leštění

- **Nepřipusťte žádné volné díly lešticího návleku, zejména úvazu.**

Uvažte nebo zkraťte úvazy.

Volné, spolurotující úvazy mohou zachytit Vaše prsty nebo se zamotat kolem obrobku.

Zvláštní bezpečnostní upozornění k pracím s drátěnými kartáči

- **Dbejte na to, že drátěný kartáč také během běžného použití ztrácí kousky drátů. Nepřetěžujte dráty příliš vysokým přitlakem.** Odletující kousky drátů mohou lehce proniknout tenkým oděvem a/nebo pokožkou.
- **Bude-li doporučen ochranný kryt, zabraňte tomu, aby se ochranný kryt a drátěný kartáč mohly dotýkat.** Talířové a hrncové kartáče mohou přitlakem a odstředivými silami zvětšit svůj průměr.

Bezpečnostní upozornění pro elektrické nářadí s nástavcem pro pásové broušení trubek



VAROVÁNÍ!

Přečtěte si všechna bezpečnostní upozornění a pokyny. Zanedbání při dodržování bezpečnostních upozornění a pokynů mohou mít za následek úraz elektrickým proudem, požár a/nebo těžká poranění. **Všechna bezpečnostní upozornění a pokyny si do budoucna uschovejte.**

- **Držte nářadí za izolované plochy rukojetí, protože brusný pás může zasáhnout vlastní síťový kabel.** Poškozením vedení pod napětím mohou být také kovové díly nářadí pod napětím a vést k úrazu elektrickým proudem.
- **Nepoužívejte elektrické nářadí s poškozeným kabelem. Nedotýkejte se poškozeného kabelu a vytáhněte síťovou zástrčku, dojde-li během práce k poškození kabelu.** Poškozené kabely zvyšují riziko úrazu elektrickým proudem.
- **Používejte elektrické nářadí pouze pro broušení zasucho.** Vniknutí vody do elektrického nářadí zvyšuje riziko úrazu elektrickým proudem.
- **Při práci vedte elektrické nářadí oběma rukama.** Musí být namontována rukojeť! Zapněte stroj teprve tehdy, když jsou obě ruce v pozici pro uchopení.
- **Nedávejte ruce k běžícímu brusnému pásu. V oblasti vodicích válečků je nebezpečí poranění přímáčkutím.** Z důvodu funkčnosti a zaručení flexibility nářadí se tato nebezpečná místa nedají úplně zakrýt.
- **Prach uvolněný z materiálů jako jsou nátěry obsahující olovo, některé druhy dřeva, minerály a kovy může vytvářet ohrožení pro obsluhující personál nebo v blízkosti se nacházející osoby.** Vdechnutí nebo kontakt s tímto prachem může vést k onemocnění dýchacích cest a/nebo k alergickým reakcím.
 - Postarejte se o dobré větrání pracoviště!
 - Pokud možno používejte externí odsávání prachu.
 - Doporučuje se použití ochranné dýchací masky s třídou filtru P2.
- **Nepracovávají žádné materiály, ze kterých se uvolňují látky ohrožující zdraví (např. azbest).**
- **Nikdy nebruste nebo neřezejte lehké kovy, jejichž obsah hořčíku je větší než 80%. Nebezpečí požárů!**
- **Nářadí, která se používají venku nebo jsou vystavena extrémním kovovým prachům, připojujte přes chránič vybavený chybovým proudem (vybavovací proud maximálně 30 mA).**

- Nepoužívejte žádné opotřebené, natržené nebo silně zanesené brusné pásy. Poškozené brusné pásy se mohou přetrhnout, být odmrštěny a někoho poranit.
- Před použitím zkontrolujte správné namontování a upnutí brusných nástrojů. Zapněte nezatížené nářadí na 30 sekund! Zkušební chod okamžitě přerušete, dojde-li ke značným vibracím nebo budou-li zjištěna jiná poškození. Zkontrolujte nářadí, abyste stanovili příčinu.
- Nezatěžujte elektrické nářadí tak silně, aby se zastavilo nebo aby prokluzoval brusný pás.
- Před odložením elektrické nářadí vypněte a nechte doběhnout.
- Neupínejte elektrické nářadí do svěráku.
- Veďte síťový kabel vždy směrem dozadu od elektrického nářadí.
- Upněte obrobek, pokud není upevněný nebo spolehlivě neleží vlivem vlastní hmotnosti.
- Uložte a manipulujte s brusnými nástroji podle pokynů výrobce.
- **Při práci vedte elektrické nářadí oběma rukama.** Musí být namontována rukojeť! Zapněte stroj teprve tehdy, když jsou obě ruce v pozici pro uchopení.
- **Nedávejte ruce k běžícímu brusnému pásu. V oblasti vodicích válečků je nebezpečí poranění přímáčkutím.** Z důvodu funkčnosti a zaručení flexibility nářadí se tato nebezpečná místa nedají úplně zakrýt.
- **Prach uvolněný z materiálů jako jsou nátěry obsahující olovo, některé druhy dřeva, minerály a kovy může vytvářet ohrožení pro obsluhující personál nebo v blízkosti se nacházející osoby.** Vdechnutí nebo kontakt s tímto prachem může vést k onemocnění dýchacích cest a/nebo k alergickým reakcím.
 - Postarejte se o dobré větrání pracoviště!
 - Pokud možno používejte externí odsávání prachu.
 - Doporučuje se použití ochranné dýchací masky s třídou filtru P2.
- Neopracovávejte žádné materiály, ze kterých se uvolňují látky ohrožující zdraví (např. azbest).
- Nikdy nebruste nebo neřezejte lehké kovy, jejichž obsah hořčíku je větší než 80%. Nebezpečí požáru!
- Nářadí, která se používají venku nebo jsou vystavena extrémním kovovým prachům, připojujte přes chránič vybavovaný chybovým proudem (vybavovací proud maximálně 30 mA).
- Nářadí, která se používají venku nebo jsou vystavena extrémním kovovým prachům, připojujte přes chránič vybavovaný chybovým proudem (vybavovací proud maximálně 30 mA).
- Nepoužívejte žádné opotřebené, natržené nebo silně zanesené brusné pásy. Poškozené brusné pásy se mohou přetrhnout, být odmrštěny a někoho poranit!
- Zkušební chod okamžitě přerušete, dojde-li ke značným vibracím nebo budou-li zjištěna jiná poškození. Zkontrolujte nářadí, abyste stanovili příčinu.
- Nezatěžujte elektrické nářadí natolik, aby se zastavilo nebo aby prokluzoval brusný pás.

Bezpečnostní pokyny pro elektrické nářadí s pásovým pilovacím nástavcem

VAROVÁNÍ!

Přečtěte si všechna bezpečnostní upozornění a pokyny. Zanedbání při dodržování bezpečnostních upozornění a pokynů mohou mít za následek úraz elektrickým proudem, požár a/nebo těžká poranění.

- **Držte nářadí za izolované plochy rukojetí, protože brusný pás může zasáhnout vlastní síťový kabel.** Poškozením vedení pod napětím mohou být také kovové díly nářadí pod napětím a vést k úrazu elektrickým proudem.
- **Nepoužívejte elektrické nářadí s poškozeným kabelem. Nedotýkejte se poškozeného kabelu a vytáhněte síťovou zástrčku, dojde-li během práce k poškození kabelu.** Poškozené kabely zvyšují riziko úrazu elektrickým proudem.
- **Používejte elektrické nářadí pouze pro broušení zasucha.** Vniknutí vody do elektrického nářadí zvyšuje riziko úrazu elektrickým proudem.

- Před odložením elektrické nářadí vypněte a nechtejete doběhnout.
- Neupínajte elektrické nářadí do svěřáku.
- Veďte síťový kabel vždy směrem dozadu od elektrického nářadí.
- Upněte obrobek, pokud není upevněný nebo spolehlivě neleží vlivem vlastní hmotnosti.
- Uložte a manipulujte s brusnými nástroji podle pokynů výrobce.

Další bezpečnostní upozornění

- Používejte pouze prodlužovací kabely schválené pro venkovní oblast.
- K označení nářadí používejte pouze nalepovací štítky. Nevrtajte žádné díry do tělesa nářadí.
- Síťové napětí a napětíové údaje na typovém štítku musí být shodné.

Hlučnost a vibrace



UPOZORNĚNÍ

Hodnoty hladiny hluku jakož i celkovou hodnotu vibrací, vyhodnocené s filtrem A, si zjistíte v tabulce "Technické údaje". Hodnoty hluku a vibrací byly zjištěny podle EN 60745.



VAROVÁNÍ!

Uvedené naměřené hodnoty platí pro nová nářadí. Při denním nasazení se hodnoty hlučnosti a vibrací mění.



UPOZORNĚNÍ

Úroveň vibrací uvedená v těchto pokynech byla změřena měřicí metodou stanovenou normou EN 60745 a lze ji použít k vzájemnému srovnání elektrického nářadí.

Je také vhodná pro předběžný odhad kmitavého namáhání.

Uvedená úroveň vibrací reprezentuje hlavní aplikace elektrického nářadí.

Bude-li ovšem elektrické nářadí použito pro jiné aplikace, s odlišnými vloženými nástroji nebo nedostatečnou údržbou, může se úroveň vibrací lišit. Může to podstatně zvýšit kmitavé zatížení během celé pracovní doby. Pro přesné odhadnutí kmitavého namáhání se mají také zohlednit doby, ve kterých je nářadí vypnuto nebo sice běží, ale ve skutečnosti se nepoužívá.

Může to podstatně redukovat kmitavé namáhání během celé pracovní doby. Stanovte dodatečná bezpečnostní opatření k ochraně obsluhy před účinky vibrací, jako například: údržba elektrického nářadí a vložených nástrojů, udržování teploty rukou, organizace průběhu práce.



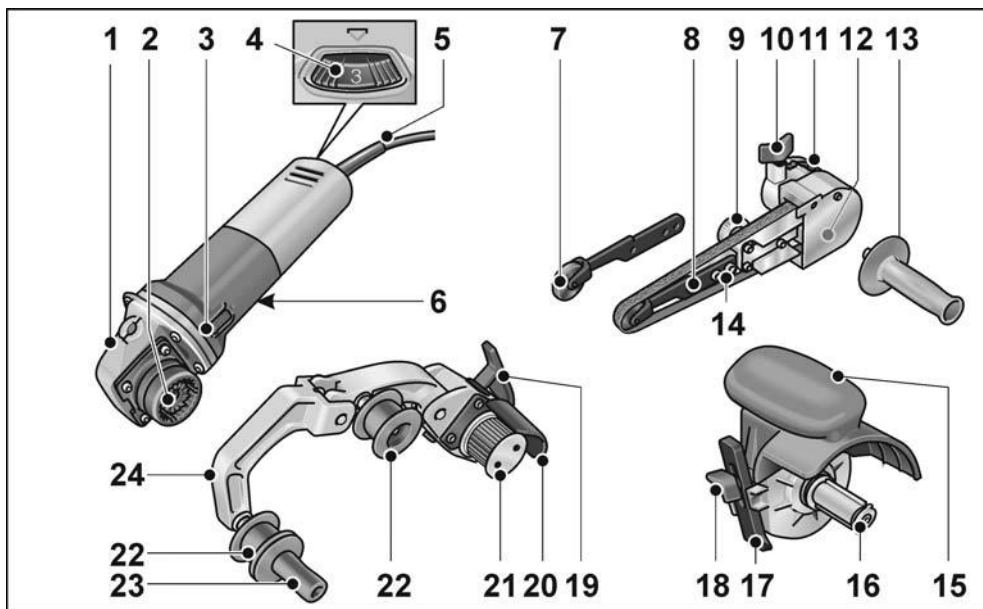
POZOR!

Při akustickém tlaku větším než 85 dB(A) noste ochranu sluchu.

Technické údaje

Typ nářadí		Saténovací bruska BSE 8-4	Pásová bruska na trubky BRE 8-4	Pásový pilník FBE 8-4
Příkon	W	800		
Výkon	W	325		
Jmenovité otáčky	ot./min	4500		
Otáčky naprázdno	ot./min	1400-4000		
Max. Ø nástroje	mm	125	-	-
Šířka nástroje	mm	50	-	-
Upnutí nástroje	mm	19	-	-
Rozměry pásu (délka x šířka)	mm	-	533x4-30	533x4-9
Rychlost pásu	m/s	-	3-8	
Hmotnost podle standardu „EPTA-procedure 1/2003“				
Pohon bez nástavců a kabelu	kg	1,8		
Pohon s nástavcem (bez kabelu)	kg	2,3	2,7	2,6
Třída ochrany		II/□		
Hladina hluku vyhodnocená s filtrem A podle normy EN 60745 (viz “Hlučnost a vibrace”):				
Hladina akustického tlaku L_{pA}	dB(A)	81,2	81,6	81,4
Hladina akustického výkonu L_{WA}	dB(A)	92,2	92,6	92,4
Nejistota K	db	3,0		
Celková hodnota vibrací podle normy s EN 60745 (viz “Hlučnost a vibrace”):				
Hodnota emisí a_h při ...				
– saténování kovových povrchů	m/s^2	3,5	-	-
– broušení kovových trubek		-	< 2,5	< 2,5
Nejistota K	m/s^2	1,5		

Na první pohled



Hnací jednotka BME 8-4

- 1 Hnací hlava
- 2 Rychlospojka pro nástavec
- 3 Kolébkový vypínač
K zapnutí a vypnutí. Se zaskakovací polohou pro trvalý provoz.
- 4 Nastavovací kolečko pro předvolbu otáček
- 5 Síťový kabel 4,0 m se síťovou zástrčkou
- 6 Typový štítek *)

Pásový pilovací nástavec FBE 8-4

- 7 Přítlačný váleček s brusným ramenem
- 8 Upevňovací šroub / seřizovací šroub pro nastavování chodu pásu
- 9 Excentrický šroub
- 10 Stavěcí šroub brusného nástavce
- 11 Odjišťovací páčka pro rychlospojku
- 12 Kryt skříně
- 13 Rukojeť
- 14 Upevňovací šrouby brusného ramena

Saténovací nástavec BSE 8-4 50

- 15 Ochranný příklop s držadlem
- 16 Upnutí nástroje
- 17 Paralelní doraz
- 18 Zajišťovací šroub pro paralelní doraz a nástavec

Nástavec pro pásové broušení BRE 8-4

- 19 Upínací páčka pro rychlospojku
- 20 Ochranný kryt
- 21 Hnací váleček s náběhovými kotouči
- 22 Vodící váleček s náběhovými kotouči
- 23 Rukojeť
- 24 Stupeň
Odpružená, k napnutí brusného pásu.

*) není zobrazen

Návod k použití

! VAROVÁNÍ

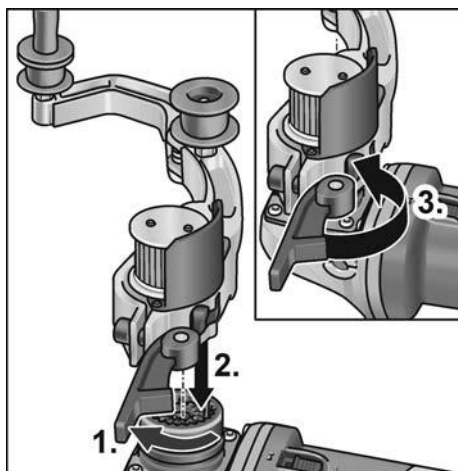
Před veškerými pracemi na elektrickém nářadí vytáhněte síťovou zástrčku.

Před uvedením do provozu

Vybalte hnací jednotku a nástavce a zkontrolujte, zda je dodávka kompletní a zda nedošlo k poškození při přepravě.

Montáž nástavců

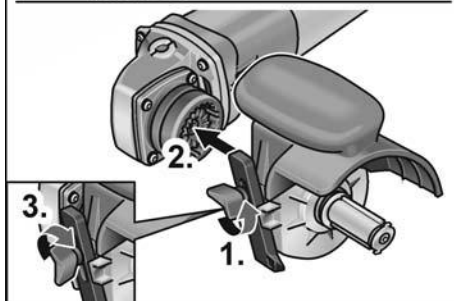
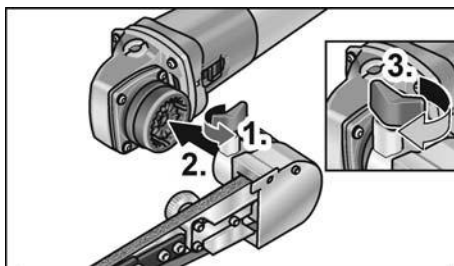
- Požadovaný nástavec položte na rovnou pracovní plochu rychlospojkou nahoru.



- Povolte upínací páčku na nástavci (1.).
- Nasadíte hnací jednotku v požadované poloze na nástavec a zatlačíte ji dolů, až slyšitelně zacvakne (2.).
- Zatáhněte upínací páčku (3.).

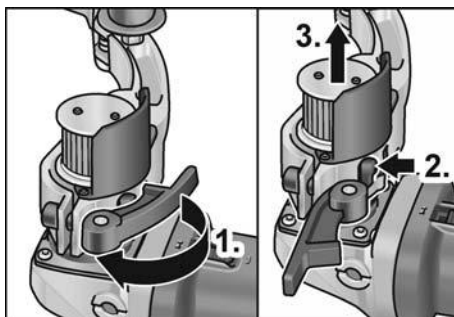
i UPOZORNĚNÍ

Ozubení rychlospojky hnací jednotky a nástavce se při zapnutí automaticky spojí.

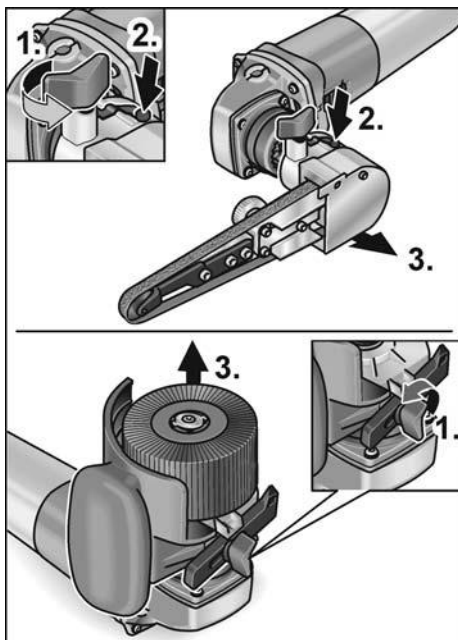


- Povolte stavěcí šroub (1.).
- Nasadíte pohonnou jednotku na rychlospojku (2.).
- Znovu utáhněte zajišťovací šroub (3.).

Demontáž nástavců



- Povolte upínací páčku na nástavci (1.).
- Stiskněte odjišťovací páčku a držte ji (2.).
- Sejměte hnací jednotku z nástavce (3.).

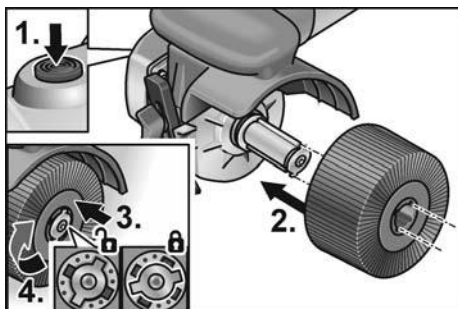


- Povolte stavěcí šroub na nastavci (1.).
- Stiskněte a držte stisknutou odjišťovací páčku (2.).
- Sejměte nastavec (3.).

Uchycení nástroje

Uchycení nástroje umožňuje výměnu nástroje bez použití nářadí.

- Vytáhněte síťovou zástrčku.
- Stiskněte aretaci vřetena a držte ji stisknutou (1.).



- Nasuňte nástroj, případně nosič nástroje na uchycení nástroje (způsob uložení drážkaperu). (2.).

- Zatlačte nástroj proti tlaku pružiny dolů (3.) a otočte ho po směru hodinových ručiček (4.).
- Uchytení nástroje je zajištěné.



UPOZORNĚNÍ

Uchytení nástroje má šířku 50 mm. Podle šířky nástroje se musí nasadit několik nástrojů nebo srovnat rozdílné šířky pomocí distančních kroužků:

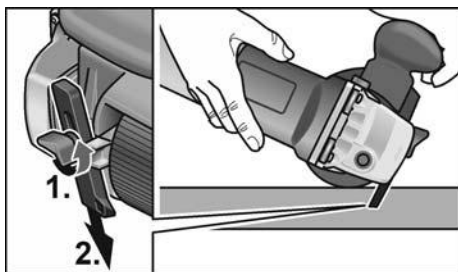
Leštící kotouč široký 50 mm:	1 nářadí
Látkový leštící kotouč široký 10 mm:	4 nástrojů a distanční kroužky

- Zastrčte síťovou zástrčku do zásuvky.
- Zapněte elektrické nářadí (bez aretace) a nechte cca 30 sekund běžet. Zkontrolujte nevyváženost a vibrace.
- Vypněte elektrické nářadí.

Použití paralelního dorazu

Paralelní doraz zabezpečuje přesný rovný průběh při obrábění profilů.

- Povolte zajišťovací šroub na paralelním dorazu (1.).
- Nastavte paralelní doraz (2.).



- Znovu utáhněte zajišťovací šroub.

Pracovní pokyny pro saténovací nástavec



POZOR!

Po vypnutí frézovací nástroj ještě krátkou dobu dobíhá.

Opracování rovných ploch

- Držte elektrické nářadí pevně oběma rukama.

Ke konečné dekorativní úpravě povrchu:



- Nasadte elektrické nářadí opatrně na opracováváný povrch a pohybujte nářadím lineárními pohyby dopředu a zpátky.

Nástavec pro pásové broušení BRE 8-4

⚠ **VAROVÁNÍ!**

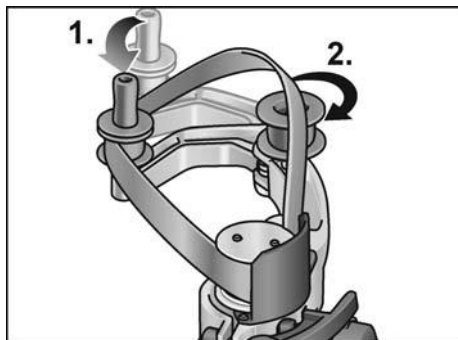
Před veškerými pracemi na elektrickém nářadí vytáhněte síťovou zástrčku.

Nahození nebo výměna brusného pásu

⚠ **POZOR!**

Dodržujte stanovený směr chodu pásu! Směr chodu musí souhlasit se šipkou směru chodu na převodové hlavě.

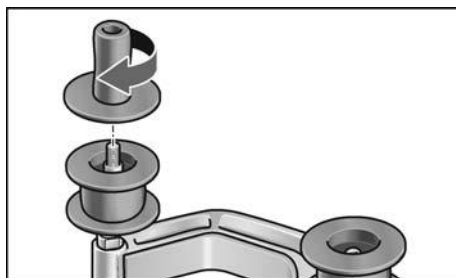
- Vytáhněte síťovou zástrčku.
- Tlačte kulisu směrem k pryžovému hnacímu válečku a držte ji stlačenou (1.).



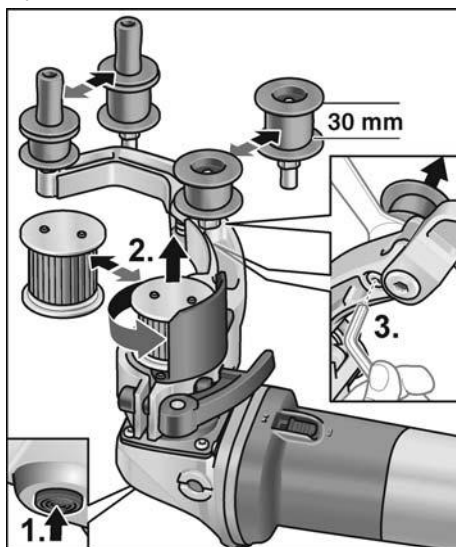
- Položte brusný pás přes válečky (2.).
- Uvolněte kulisu.
- Zkontrolujte, zda pás úplně leží na válečkách.

Namontování rukojeti

Našroubujte držadlo na závit.



Výměna válečků



Hnací váleček:

- Stiskněte a držte stisknutou aretaci vřetena (1.).
- Povolte hnací váleček proti směru hodinových ručiček a stáhněte jej (2.).
- Nasadte nový hnací váleček a utáhněte jej ve směru hodinových ručiček.
- Uvolněte aretaci vřetena.

Vodící váleček:

- Pomocí inbusového klíče povolte šroub a stáhněte vodící váleček (3.).
- Nasadte nový vodící váleček a utáhněte jej.

Pracovní pokyny pro nástavec pro pásové broušení trubek

POZOR!

Po vypnutí frézovací nástroj ještě krátkou dobu dohřívá.

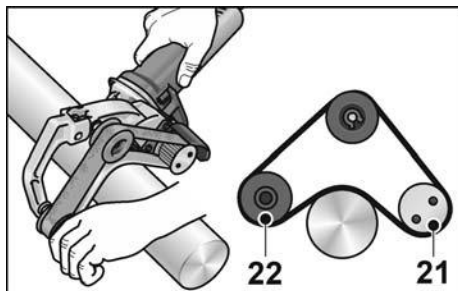
Pásová bruska má vůči brusnému kotouči následující výhody:

- studené broušení,
- čistá povrchová úprava bez rýh,
- vysoký úběrový výkon,
- vysoká produktivita vlivem velkého úhlu opásání (závislá na průměru).

Broušení:

UPOZORNĚNÍ

Po nasazení na obrobek a před zapnutím stroje zkontrolujte, zda pás úplně přiléhá na válečky.



- Opracování trubek se provádí mezi válečky 21 a 22.
- Úhel opásání a úběrový výkon lze měnit pomocí přítlaku.
- Čím je průměr trubky menší, tím je větší možný úhel opásání. Jsou možná opásání až do 270°.

Uzavírací nátěr:

Mnoho výrobců doporučuje uzavírací nátěr konečně opracovaných povrchů pomocí ochranného spreje (viz příslušenství pro ušlechtilé oceli fy Flex). Další informace o produktech výrobce na www.flex-tools.com.

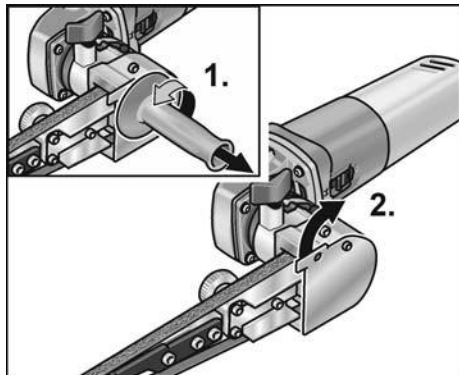
Pásový pilovací nástavec FBE 8-4

VAROVÁNÍ!

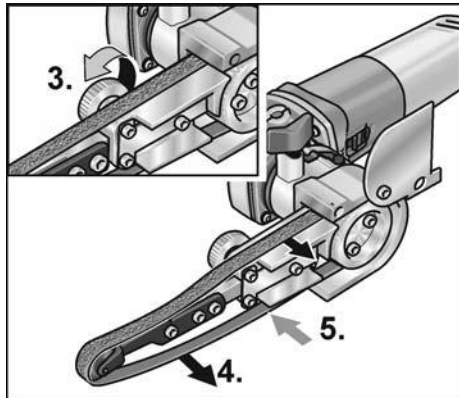
Před veškerými pracemi na elektrickém nářadí vytáhněte síťovou zástrčku.

Nahození nebo výměna brusného pásu

- Vytáhněte síťovou zástrčku.



- Demontujte rukojeť (1.).
- Odklopte kryt tělesa nářadí na stranu (2.).

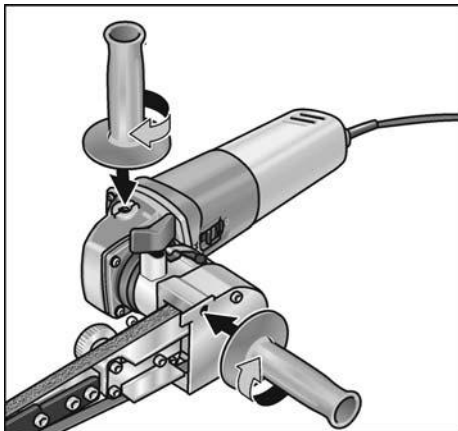


- Otáčejte šroubem výstředníku a povolte tím brusný pás (3.).
- Sundejte brusný pás (4.) (možnost volby).
- Natáhněte nový brusný pás uprostřed na brusné rameno (5.).
- Napněte brusný pás otáčením šroubu výstředníku.
- Sklopte opět kryt před těleso nářadí.

⚠ POZOR!

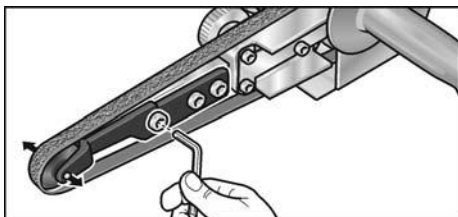
*Dodržujte stanovený směr chodu pásu!
Směr chodu musí souhlasit se šipkou směru chodu na převodové hlavě.*

Namontování rukojeti



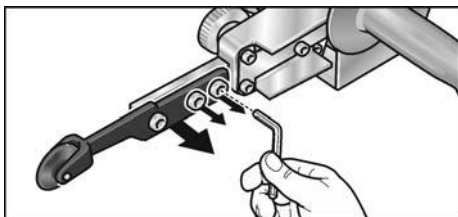
- Upevněte přídatnou rukojeť na závit
- v poloze 1 nebo 2.

Nastavení chodu pásu



- Nastavte předním šroubem na brusném ramenu chod pásu. Zvolte nastavení za chodu pásu tak, aby pás běžel středově přes přítlačné válečky.

Výměna brusného ramena



- K výměně brusného ramena odšroubujte tři upevňovací šrouby.

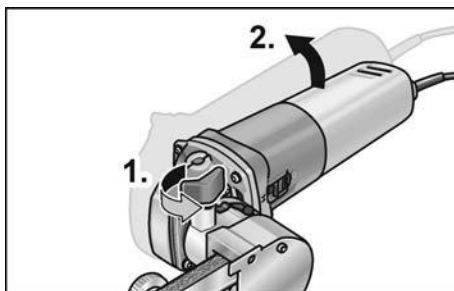
- Sundejte brusné rameno.
- Pomocí tří šroubů upevněte nové brusné rameno.

Pracovní pokyny

i UPOZORNĚNÍ

Po vypnutí elektrické nářadí ještě krátkou dobu dobíhá.

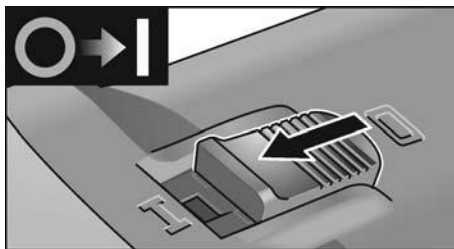
Broušení



- Otočné rameno lze po povolení zajišťovacího šroubu (1.) sklopit až o 140° (2.). Tím lze pásový pilník použít také pro povrchy, které jsou špatně přístupné, jako např. vnitřní strany trubek.
- Úběrový výkon se mění s přítlakem. Dbejte na rovnoměrný, ale ne příliš silný přítlak. Při příliš silném přítlaku může brusný pás z válečku sklouznout.

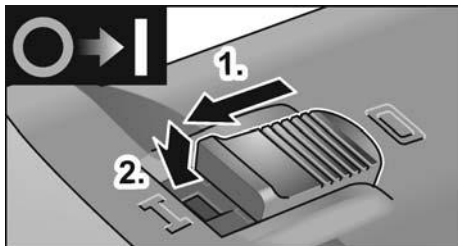
Zapnutí a vypnutí

Krátkodobý provoz bez zaskočení



- Posuňte kolébkový vypínač směrem dopředu a pevně jej držte.
- K vypnutí kolébkový vypínač uvolněte.

Trvalý provoz se zaskočením



- Posuňte kolébkový vypínač směrem dopředu (1.) a stisknutím na přední konec jej zaskočením zajistěte (2.).



- K vypnutí kolébkový vypínač stisknutím na zadní konec odblokujete.

i UPOZORNĚNÍ

Po výpadku Elektrického proudu se zapnuté Nářadí znovu nerozběhne.

Předvolba otáček

Pracovní rychlost lze plynule přizpůsobit pomocí regulačního kolečka podle požadavků materiálu.



Stupeň	Otáčky – Saté-novací nastavec [ot./min]	Rychlost pásu – Nastavec pro pásové broušení Pásový pilovací nastavec [m/s]
1	1300	2,7
2	1600	3,3

Stupeň	Otáčky – Saté-novací nastavec [ot./min]	Rychlost pásu – Nastavec pro pásové broušení Pásový pilovací nastavec [m/s]
3	2300	4,7
4	3000	6,3
5	3500	7,4
6	3900	8,1

Údržba a ošetřování



VAROVÁNÍ!

Před veškerými pracemi na elektrickém nářadí vytáhněte síťovou zástrčku.

Čistění



VAROVÁNÍ!

Při opracování kovů se může při extrémním nasazení ve vnitřním prostoru tělesa usazovat vodivý prach. Snížení ochranné izolace! Provozujte nářadí přes chránič vybavený chybovým proudem (vybavovací proud 30 mA).

- Nářadí a větrací štěrby pravidelně čistěte. Četnost čistění je závislá na opracovávaném materiálu a době používání.
- Vnitřní prostor tělesa s motorem pravidelně vyfoukejte suchým stlačeným vzduchem.

Uhlíkové kartáčky

Hnací jednotka je vybavená vypínacími uhlíky. Po dosažení meze opotřebení vypinacích uhlíků se elektrické nářadí automaticky vypne.



UPOZORNĚNÍ

K výměně používejte pouze originální díly výrobce. Při použití cizích výrobků zaniknou záruční závazky výrobce.

Přes zadní vstupní otvory vzduchu lze během použití pozorovat opalování uhlíků. Při silném opalování uhlíků nářadí okamžitě vypněte. Dejte hnací jednotku do autorizovaného servisu.

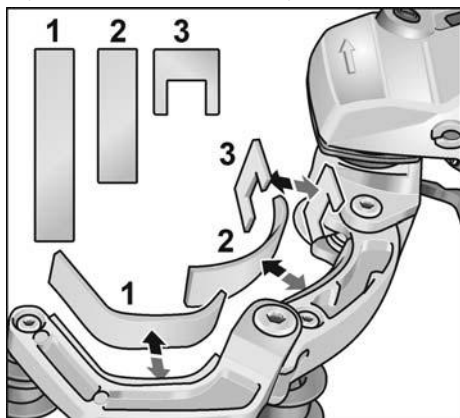
Převodovka

i UPOZORNĚNÍ
Během záruční doby nepovolujte šrouby na hnací hlavě. Při nedodržení zaniknou záruční závazky výrobce.

Opravy

Opravy nechejte výhradně provádět prostřednictvím některé servisní dílny, autorizované výrobcem.

Výměna opotřebovaných míst



Během provozní doby pásové brusky dochází k opotřebování plstěného chrániče na kulise. Náhradní díly lze zakoupit u výrobce event. prodejce.


Náhradní díly a příslušenství

Další příslušenství, zejména brusné nástroje, si převezměte z katalogu výrobce. Rozložená schémata a seznamy náhradních dílů najdete na naší webové stránce: www.flex-tools.com

Pokyny pro likvidaci

VAROVÁNÍ!

Odstraněním síťového kabelu učiňte vysloužilé nářadí nepoužitelným.

 Pouze pro země EU
Nevyhazujte elektrické nářadí do domovního odpadu!

Podle evropské směrnice 2012/19/EU o elektrických a elektronických použitých spotřebičích a její realizace do národního práva se použité elektrické nářadí musí sbírat odděleně a dodávat do ekologické recyklace.

i UPOZORNĚNÍ

O možnostech likvidace se informujte u Vašeho specializovaného obchodníka!

Prohlášení o shodě CE

Prohlašujeme na svou výlučnou odpovědnost, že výrobek popsáný v části "Technické údaje" je v souladu s následujícími normami nebo normativními dokumenty:

EN 60745 podle ustanovení směrnic 2014/30/EU, 2006/42/ES, 2011/65/EU.

Zodpovědný za technické podklady:
FLEX-Elektrowerkzeuge GmbH, R & D
Bahnhofstrasse 15, D-71711 Steinheim/Murr

Eckhard Rühle
Manager Research & Development (R & D)

Klaus Peter Weinper
Head of Quality Department (QD)

06.06.2018

FLEX-Elektrowerkzeuge GmbH
Bahnhofstrasse 15, D-71711 Steinheim/Murr

Vyloučení odpovědnosti

Výrobce a jeho zástupce neručí za škody a ušlý zisk vlivem přerušení obchodní činnosti, která byla způsobena výrobkem nebo eventuálně nemožností jeho použití. Výrobce a jeho zástupce neručí za škody, které byly způsobeny neodborným použitím nebo ve spojitosti s výrobky jiných výrobců.

Obsah

Použité symboly	251
Symboly na náradí	251
Pre Vašu bezpečnosť	251
Hlučnosť a vibrácia	256
Technické údaje	257
Na prvý pohľad	258
Návod na použitie	259
Údržba a ošetrovanie	264
Pokyny pre likvidáciu	265
Prehlásenie o zhode C E	265
Vylúčenie zodpovednosti	265

Použité symboly



VAROVANIE!

Označuje bezprostredne hroziace nebezpečenstvo. Pri nedodržaní upozornenia hrozí usmrtenie alebo najťažšie poranenia.



POZOR!

Označuje nejakú možnú nebezpečnú situáciu. Pri nedodržaní upozornenia hrozí poranenie alebo vecné škody.



UPOZORNENIE

Označuje aplikačné typy a dôležité informácie.

Symboly na náradí



Pred uvedením do prevádzky si prečítajte návod na obsluhu!



Používajte ochranu očí!



Trida ochrany II (súplnou izoláciou)



Pokyn pre likvidáciu použitého spotrebiča (pozri strana 265)

Pre Vašu bezpečnosť



VAROVANIE!

Pred použitím uhlovej brúsky si prečítajte:

- predložený návod na obsluhu,
- „Všeobecné bezpečnostné pokyny“ na zaobchádzanie s elektrickým náradím v priloženom zošite (čís. publikácie: 315.915),
- pravidla a predpisy na zabránenie úrazom, platné pre miesto nasadenia a jednajete podľa nich.

Táto uhlová brúska je konštruovaná podľa súčasného stavu techniky a uznávaných bezpečnostne-technických pravidiel.

Pri používaní môže napriek tomu dôjsť k ohrozeniu života používateľ a alebo tretej osoby, event. poškodeniu náradia alebo iných vecných hodnôt.

Používajte uhlovú brúsku len

- pre stanovené použitie,
- v bezchybnom bezpečnostne-technickom stave.

Okamžite odstráňte poruchy, ktoré obmedzujú bezpečnosť.

Stanovené použitie

Hnacia jednotka BME 8-4 je určená výlučne ako pohon ďalej opísaných nadstavcov.

So satinovacím nadstavcom BSE 8-4 50 je elektrické náradie určené

- na živnostenské nasadenie v priemysle a remeslníctve,
- na povrchové opracovanie, ako napr. saténovanie, tvarovanie, leštenie, kefovanie, hladenie, odstránenie hrdze alebo odhroťovanie ocele, ušľachtilej ocele alebo nežeľezných kovov,
- na použitie s nástrojmi, ktoré sú pre tento stroj ponúkané výrobcom.

Povrchové opracovanie dreva nie je prípustné.

S pásovým brúsnym nadstavcom BRE 8-4 je elektrické náradie určené

- na živnostenské nasadenie v priemysle a remeslníctve,
- pre dokončovacie práce na rúrach z ušľachtilej ocele, zaoblených dieloch zábradlia,
- na brúsenie zaoblených tyčových profilov ako aj rúr všeobecne,
- na použitie s brúsnymi pásmi a príslušenstvom, ktoré sú uvedené v tomto návode alebo doporučené výrobcom.

S pásovým pilníkovým nadstavcom FBE 8-4 je elektrické náradie určené

- na živnostenské nasadenie v priemysle a remeslníctve,
- na brúsenie a leštenie kovových povrchov na ťažko prístupných miestach,
- na použitie s brúsnymi pásmi a príslušenstvom, ktoré sú uvedené v tomto návode alebo doporučené výrobcom.

Bezpečnostné upozornenia pre elektrické náradie so satinovacím nadstavcom

VAROVANIE!

Prečítajte si všetky bezpečnostné upozornenia a pokyny. Zanedbanie dodržiavania bezpečnostných upozornení a pokynov môže mať za následok úraz elektrickým prúdom, požiar a/alebo ťažké poranenia. Všetky bezpečnostné upozornenia a pokyny uschovajte na budúce použitie.

Spoločné bezpečnostné pokyny pre leštenie a práce s oceľovou kefou

- Používajte toto elektrické náradie ako leštičku a na práce s oceľovou kefou. Dodržiavajte všetky bezpečnostné upozornenia, pokyny, zobrazenia a údaje, ktoré ste obdržali spolu s náradím. Nedodržanie nasledujúcich pokynov môže viesť k úrazu elektrickým prúdom, požiaru a/alebo vážnym poraneniam.
- Toto elektrické náradie nie je vhodné na brúsenie a rozbrusovanie. Použitia, pre ktoré nie je elektrické náradie predpokladané, môžu spôsobiť ohrozenia a poranenia.

- Nepoužívajte žiadne príslušenstvo, ktoré nebolo výrobcom predpokladané a odporúčané špeciálne pre toto elektrické náradie. Len to, že príslušenstvo môžete na Vašom elektrickom náradí upevniť, nie je zárukou žiadneho bezpečného použitia.
- Prípustné otáčky pracovného nástroja musia byť najmenej tak vysoké, ako najvyššie otáčky uvedené na elektrickom náradí. Príslušenstvo, ktoré sa otáča rýchlejšie ako je prípustné, sa môže rozlomiť a lietať.
- Vonkajší priemer a hrúbka pracovného nástroja musia zodpovedať rozmerovým údajom elektrického náradia. Nesprávne dimenzované pracovné nástroje nie je možné dostatočne zakryť alebo kontrolovať.
- Pracovné nástroje, ktoré sú vybavené vložkou so závitom, musia presne pasovať na závit brúsneho vretena. Pri takých pracovných nástrojoch, ktoré sa montujú pomocou príruby, treba priemer otvoru pracovného nástroja prispôsobiť upínaciemu priemeru príruby. Pracovné nástroje, ktoré sa presne nehodia na brúsne vreteno elektrického náradia, sa otáčajú nerovnomerne, silne vibrujú a môžu viesť k strate kontroly.
- Nepoužívajte žiadne poškodené pracovné nástroje. Pred každým použitím tohto ručného elektrického náradia skontrolujte, či nie sú pracovné nástroje, ako napr. brúsne kotúče, vyštrbené alebo vylomené, či nemajú brúsne taniere vylomené miesta, trhliny alebo miesta intenzívneho opotrebovania, či nie sú na drôtených kefách uvoľnené alebo polámané dróty. Keď elektrické náradie alebo pracovný nástroj spadne, skontrolujte ich z hľadiska poškodenia alebo použite nepoškodený pracovný nástroj. Ak ste pracovný nástroj skontrolovali a vložili, udržiavajte seba a osoby, ktoré sa nachádzajú v blízkosti, mimo roviny rotujúceho pracovného nástroja a nechajte náradie jednu minútu bežať s najvyššími otáčkami. Poškodené pracovné nástroje väčšinou v tejto testovacej dobe puknú.

- **Noste osobné ochranné pomôcky.** Používajte podľa spôsobu použitia celotvárovú ochranu, ochranu očí alebo ochranné okuliare. Ak je to adekvátne, noste protiprachovú masku, ochranu sluchu, ochranné rukavice alebo špeciálnu zásteru, ktorá Vás chráni pred malými brúsnyimi častičkami a častičkami materiálu. Oči sa majú chrániť pred odlietavajúcimi cudzími telesami, ktoré vznikajú pri rôznych aplikáciách. Protiprachová maska alebo ochranná dýchacia maska musia filtrovať prach vznikajúci pri použití. Keď ste dlhšiu dobu vystavení hlasitému hluku, môžete utrpieť stratu sluchu.
- **Dbajte u ostatných osôb na bezpečnú vzdialenosť k Vašej pracovnej oblasti.** Každá osoba, ktorá vstúpi do pracovnej oblasti, musí nosiť osobné ochranné pomôcky. Úlomky obrobku alebo zlomené pracovné nástroje môžu odletieť a spôsobiť poranenie aj mimo priamu pracovnú oblasť.
- **Elektrické náradie držte za izolované úchopové plochy, pretože brúsna plocha môže zasiahnuť vlastné prívodné vedenie.** Poškodenia vedenia, ktoré je pod napätím, môže spôsobiť, že kovové časti náradia sa dostanú pod napätie a viesť k zásahu elektrickým prúdom.
- **Vedte sieťový kábel v dostatočnej vzdialenosti od rotujúcich pracovných nástrojov.** Ak stratíte kontrolu nad náradím, môže dojsť k preťaženiu alebo zachyteniu sieťového kábla a Vaša ruka alebo paža sa môžu dostať do otáčajúceho sa pracovného nástroja.
- **Neodkladajte nikdy elektrické náradie skôr, kým sa pracovný nástroj úplne nezastaví.** Rotujúci pracovný nástroj sa môže dostať do kontaktu s odkládacou plochou, čím môžete stratiť kontrolu nad elektrickým náradím.

- **Nenechajte nikdy elektrické náradie bežať pri jeho nosení.** Náhodným kontaktom s rotujúcim pracovným nástrojom sa môže zachytiť Váš odev a pracovný nástroj sa môže zavrtáť do Vášho tela.
- **Vetracie štrbiny Vášho elektrického náradia pravidelne čistite.** Ventilátor motora vtáhuje do telesa prach a silné nahromadenie kovového prachu môže spôsobiť elektrické nebezpečenstvo.
- **Nepoužívajte elektrické náradie v blízkosti horľavých materiálov.** Tieto materiály môžu iskry zapáliť.
- **Nepoužívajte žiadne pracovné nástroje, ktoré potrebujú chladiace prostriedky.** Použitie vody alebo iných chladiacich prostriedkov môže viesť k úrazu elektrickým prúdom.

Spätný ráz a príslušné bezpečnostné pokyny

Spätný ráz je nečakaná reakcia následkom zaseknutia alebo blokovania otáčajúceho sa pracovného nástroja, ako je brúsny kotúč, brúsny tanier, drôtená kefa atď. Zaseknutie alebo blokovanie vedie k náhle- mu zastaveniu rotujúceho pracovného nástroja. Tým sa nekontrolovateľné elektrické náradie urýchli v mieste zablokovania proti smeru otáčania pracovného nástroja. Keď sa napr. brúsny kotúč v obrobku zasekne alebo zablokuje, môže sa hrana brúsneho kotúča, ktorá vnikla do obrobku zachytiť a tým sa brúsny kotúč zlomí alebo spôsobí spätý ráz. Brúsny kotúč sa potom pohybuje smerom k obsluhujúcej osobe alebo od nej, podľa smeru otáčania kotúča v mieste zablokovania. Pri tom môžu brúsne kotúče tiež puknúť.

Spätný ráz je následkom nesprávneho alebo chybného použitia elektrického náradia. Môže sa mu zabrániť vhodnými preventívnymi opatreniami, ako je nasledovne popísané.

- **Držte dobre elektrické náradie a zaujmite postoj Vášho tela a paží v polohe, v ktorej môžete sily spätného rázu zachytiť.** Používajte vždy prídavnú rukoväť, ak je k dispozícii, aby ste mali čo možná najväčšiu kontrolu síl spätného rázu alebo reakčných momentov pri rozbehu. Obsluhujúca osoba môže vhodnými preventívnymi opatreniami ovládať sily spätného rázu a reakčné sily.

- **Nedávajte nikdy ruku do blízkosti otáčajúcich sa pracovných nástrojov.** Pri spätnom ráze sa pracovný nástroj môže pohybovať nad Vašu ruku.
- **Vyhýbajte sa svojím telom oblasti, do ktorej sa bude elektrické náradie pri spätnom ráze pohybovať.** Spätný ráz pohybuje elektrickým náradím opačným smerom k pohybu brúsneho kotúča v mieste zablokovania.
- **Pracujte opatrne predovšetkým v oblasti rohov, ostrých hrán atď.** Zabráňte tomu, aby sa pracovné nástroje od obrobku odrazili a zasekli. Rotujúci pracovný nástroj má v rohoch, na ostrých hranách alebo keď odskočí sklon k zaklineniu. To spôsobí stratu kontroly alebo spätný ráz.

Zvláštne bezpečnostné upozornenia pre brúsenie s brúsnym papierom

- **Nepoužívajte žiadne predimenzované brúsne kotúče, ale dodržiavajte údaje výrobcu k ich veľkosti.** Brúsne kotúče, ktoré presahujú brúsny tanier môžu spôsobiť poranenia, ako aj viesť k zablokovaniu, roztrhnutiu brúsneho kotúča alebo ku spätnému rázu.

Zvláštne bezpečnostné upozornenia pre leštenie

- **Nepripustíte žiadne voľné diely leštiaceho návleku, najmä úväzu.** Uviažte alebo skrátte úväzy. Voľné, spolurotujúce úväzy môžu zachytiť Vaše prsty alebo sa zamotať okolo obrobku.

Zvláštne bezpečnostné upozornenia pre prácu s drôtenými kefami

- **Dbajte na to, že drôtená kefa aj v priebehu bežného používania stráca kúsky drôtov.** Nepreťažujte drôty príliš vysokým prítlakom. Odletujúce kúsky drôtov môžu ľahko preniknúť cez tenký odev a/alebo pokožku.
- **Ak sa doporučuje ochranný kryt, zabráňte tomu, aby sa ochranný kryt a drôtená kefa mohli dotýkať.** Tanier a hrncové kefy môžu prítlakom a odstredivými silami zväčšiť svoj priemer.

Bezpečnostné upozornenia pre elektrické náradie s pásovým brúsnym nadstavcom na rúry



VAROVANIE!

Prečítajte si všetky bezpečnostné upozornenia a pokyny. Zanedbanie dodržiavania bezpečnostných upozornení a pokynov môže mať za následok úraz elektrickým prúdom, požiar a/alebo ťažké poranenia. Všetky bezpečnostné upozornenia a pokyny uschovajte na budúce použitie.

- **Držte náradie za izolované plochy rukovätí, pretože brúsny pás môže zasiahnuť vlastný sieťový kábel.** Poškodenie vedenia, ktoré je pod napätím, spôsobí, že aj kovové súčiastky náradia sa môžu dostať pod napätie a spôsobiť zásah elektrickým prúdom.
- **Nepoužívajte elektrické náradie s poškodeným káblom.** Nedotýkajte sa poškodeného kábla a vytiahnite sieťovú zástrčku, ak sa kábel v priebehu práce poškodí. Poškodené káble zvyšujú riziko úrazu elektrickým prúdom.
- **Používajte elektrické náradie len na brúsenie nasucho.** Vniknutie vody do elektrického náradia zvyšuje riziko zásahu elektrickým prúdom.
- **Pri práci vedte elektrické náradie oboma rukami.** Rukoväť musí byť namontovaná! Stroj zapnite až vtedy, keď sú obidve ruky v polohe pre uchopenie.
- **Nedávajte ruky k bežiacemu brúsnemu pásu.** V oblasti vodiacich valčekov je nebezpečenstvo poranenia pomliaždením. Z dôvodu funkčnosti a zaručenia flexibility náradia sa tieto nebezpečné miesta neďajú úplne zakryť.
- **Prach uvoľnený z materiálov, napr. z náterov obsahujúcich olovo, z niektorých druhov dreva, minerálov a kovov môže byť škodlivý pre obsluhujúci personál alebo osoby, ktoré sa nachádzajú v blízkosti.** Jeho vdychovanie alebo kontakt s takýmto prachom môže spôsobiť ochorenie dýchacích ciest a/alebo vyvolať alergické reakcie.
 - Postarajte sa o dobré vetranie pracoviska!
 - Ak je to možné, používajte externé odsávanie prachu.
 - Odporúča sa použitie ochrannej dýchacej masky s triedou filtra P2.

- Nepracovávajte žiadne materiály, z ktorých sa uvoľňujú látky škodlivé zdraviu (napr. azbest).
- Nikdy nebrúste alebo nerežte ľahké kovy, u ktorých je obsah horčíka vyšší ako 80%. Nebezpečenstvo požiaru!
- Náradia, ktoré sa používajú vonku alebo sú vystavené extrémnym kovovým prachom, pripojujte cez chránič vybavený chybovým prúdom (maximálny vybavovací prúd 30 mA). Nepoužívajte žiadne také brúsne pásy, ktoré sú opotrebované, natrhnuté alebo veľmi zanesené. Poškodené brúsne pásy by sa mohli roztrhnúť, nariadenie by ich mohlo vymrštiť a mohli by niekoho poraniť.
- Pred použitím skontrolujte správne namontovanie a upnutie brúsných nástrojov. Zapnite nezaťažené nariadenie na 30 sekúnd!
- Skúšobný chod okamžite prerušte, ak dôjde ku značným vibráciám alebo ak sa zistia iné poškodenia. Skontrolujte nariadenie, aby ste stanovili príčinu.
- Nezaťažujte elektrické nariadenie tak silne, aby sa zastavila alebo došlo k preklzávaniu brúsneho pásu.
- Pred odložením elektrického nariadenie vypnite a nechajte dobehnúť.
- Neupínajte elektrické nariadenie do zveráka.
- Veďte sieťový kábel vždy smerom dozadu od elektrického nariadenia.
- Ak obrobok nie je upevnený alebo vplyvom svojej vlastnej hmotnosti spoľahlivo neleží, upnite ho.
- Uložte brúsne nástroje a manipulujte s nimi podľa pokynov výrobcu.
- **Držte nariadenie za izolované plochy rukoväti, pretože brúsny pás môže zasiahnuť vlastný sieťový kábel.** Poškodenie vedenia, ktoré je pod napätím, spôsobí, že aj kovové súčiastky nariadenia sa môžu dostať pod napätie a spôsobiť zásah elektrickým prúdom.
- **Nepoužívajte elektrické nariadenie s poškodeným káblom. Nedotýkajte sa poškodeného kábla a vytiahnite sieťovú zástrčku, ak sa kábel v priebehu práce poškodí.** Poškodené káble zvyšujú riziko úrazu elektrickým prúdom.
- **Používajte elektrické nariadenie len na brúsenie nasucho.** Vniknutie vody do elektrického nariadenia zvyšuje riziko zásahu elektrickým prúdom.
- **Pri práci veďte elektrické nariadenie oboma rukami. Rukoväť musí byť namontovaná!** Stroj zapnite až vtedy, keď sú obidve ruky v polohe pre uchopenie.
- **Nedávajte ruky k bežiacemu brúsnemu pásu. V oblasti vodiacich valčekov je nebezpečenstvo poranenia pomliaždením.** Z dôvodu funkčnosti a zaručenia flexibility nariadenia sa tieto nebezpečné miesta nedajú úplne zakryť.
- **Prach uvoľnený z materiálov, napr. z náterov obsahujúcich olovo, z niektorých druhov dreva, minerálov a kovov môže byť škodlivý pre obsluhujúci personál alebo osoby, ktoré sa nachádzajú v blízkosti.** Jeho vdychovanie alebo kontakt s takýmto prachom môže spôsobiť ochorenie dýchacích ciest a/alebo vyvolávať alergické reakcie.
 - Postarajte sa o dobré vetranie pracoviska!
 - Ak je to možné, používajte externé odsávanie prachu.
 - Odporúča sa použitie ochrannej dýchacej masky s triedou filtra P2.
- Nepracovávajte žiadne materiály, z ktorých sa uvoľňujú látky škodlivé zdraviu (napr. azbest).
- Nikdy nebrúste alebo nerežte ľahké kovy, u ktorých je obsah horčíka vyšší ako 80%. Nebezpečenstvo požiaru!

Bezpečnostné pokyny pre elektrické nariadenie s pásovým pilníkovým nadstavcom

AROVANIE!

Prečítajte si všetky bezpečnostné upozornenia a pokyny. Zanedbanie dodržiavania bezpečnostných upozornení a pokynov môže mať za následok úraz elektrickým prúdom, požiar a/alebo ťažké poranenia. Všetky bezpečnostné upozornenia a pokyny uschovajte na budúce použitie.

- Náradia, ktoré sa používajú vonku alebo sú vystavené extrémnym kovovým prachom, pripojíte cez chránič vybavovaný chybovým prúdom (maximálny vybavovací prúd 30 mA). Nepoužívajte žiadne také brúsne pásy, ktoré sú opotrebované, natrhnuté alebo veľmi zanesené. Poškodené brúsne pásy by sa mohli roztrhnúť, náradie by ich mohlo vymrštiť a mohli by niekoho poraniť.
- Pred použitím skontrolujte správne namontovanie a upnutie brúsnych nástrojov. Zapnite nezaťažené náradie na 30 sekúnd!
- Skúšobný chod okamžite prerušte, ak dôjde ku značným vibráciám alebo ak sa zistia iné poškodenia. Skontrolujte náradie, aby ste stanovili príčinu.
- Elektrické náradie nezaťažujte tak intenzívne, že by došlo k zastaveniu alebo že by brúsny pás preklzával.
- Pred odložením elektrického náradie vypnite a nechajte dobehnúť.
- Neupínajte elektrické náradie do zveráka.
- Vedte sieťový kábel vždy smerom dozadu od elektrického náradia.
- Ak obrobok nie je upevnený alebo vplyvom svojej vlastnej hmotnosti spoľahlivo neleží, upnite ho.
- Uložte brúsne nástroje a manipulujte s nimi podľa pokynov výrobcu.

Ďalšie bezpečnostné pokyny

- Používajte len predĺžovacie káble schválené pre vonkajšie oblasti.
- Na označenie náradia používajte iba lepiace štítky. Nevätajte žiadne diery do telesa náradia.
- Sieťové napätie a napäťové údaje na typovom štítku musia byť zhodné.

Hlučnosť a vibrácia



UPOZORNENIE

Hodnoty hladiny hluku ako aj celkové hodnoty vibrácií, vyhodnotené s filtrom A, si zistíte v tabuľke „Technické údaje“. Hodnoty hluku a vibrácií boli zistené podľa EN 60745.



POZOR!

Uvedené namerané hodnoty platia pre nové náradie. Pri dennom nasadení sa hodnoty hlučnosti a vibrácií menia.



UPOZORNENIE

Úroveň vibrácií uvedená v týchto pokynoch bola nameraná meracou metódou, ktorú stanovuje norma EN 60745 a je možné ju použiť na vzájomné porovnanie elektrického náradia. Hodí sa aj na predbežné posúdenie kmitavého namáhania.

Uvedená úroveň vibrácií reprezentuje hlavné aplikácie elektrického náradia. Ak sa však elektrické náradie používa pre iné aplikácie, s odlišnými pracovnými nástrojmi alebo s nedostatočnou údržbou, môže sa úroveň vibrácií líšiť.

Toto môže kmitavé namáhanie v priebehu celej pracovnej doby podstatne zvýšiť. Pre presný odhad kmitavého namáhania by sa mali tiež zohľadniť doby, v ktorých je náradie vypnuté alebo je síce v chode, ale v skutočnosti sa nepoužíva.

Toto môže kmitavé namáhanie v priebehu celej pracovnej doby zreteľne redukovať. Stanovte dodatočné bezpečnostné opatrenia pre ochranu obsluhy pred účinkami vibrácií, ako napríklad: údržba elektrického náradia a pracovných nástrojov, udržiavanie teploty rúk, organizácia pracovných postupov.



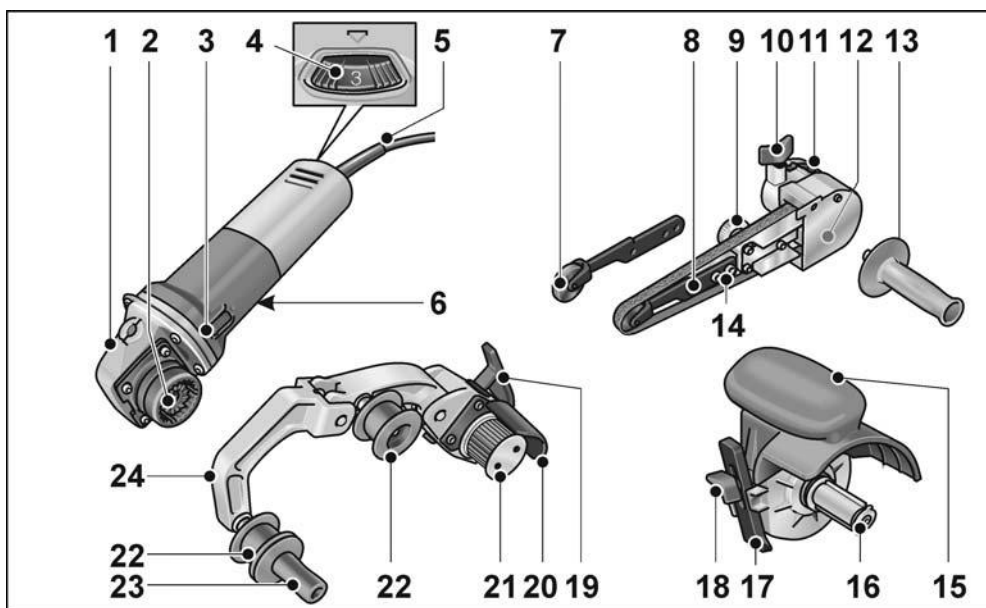
POZOR!

Prí akustickom tlaku väčším ako 85 dB(A) používajte ochranu sluchu.

Technické údaje

Typ náradia		Saténovacia brúska BSE 8-4 50	Pásová brúska na trubky BRE 8-4	Pásový pilník FBE 8-4
Príkon	W	800		
Výkon	W	325		
Dimenzačné otáčky	ot./min	4500		
Otáčky chodu naprázdno	ot./min	1400-4000		
Max. Ø nástroja	mm	125	-	-
Šírka nástroja	mm	50	-	-
Upnutie nástroja	mm	19	-	-
Rozmery pásu (dážka x šírka)	mm	-	533x4-30	533x4-9
Rýchlosť pásu	m/s	-	3-8	
Hmotnosť podľa „EPTA-procedure 01/2003“				
Pohon bez nastavcov a kábla	kg	1,8		
Pohon s nastavcom (bez kábla)	kg	2,3	2,7	2,6
Trieda ochrany		II/☐		
Hladina hluku vyhodnotená s filtrom A podľa normy EN 60745 (pozri „Hlučnosť a vibrácia“):				
Hladina akustického tlaku L_{pA}	dB(A)	81,2	81,6	81,4
Hladina akustického výkonu L_{WA}	dB(A)	92,2	92,6	92,4
Neistota K	db	3,0		
Celková hodnota vibrácií podľa normy EN 60745 (pozri „Hlučnosť a vibrácia“):				
Hodnota emisií a_h pri – saténovaní kovových povrchov – brúsení kovových trubiek	m/s^2	3,5 -	- < 2,5	- < 2,5
Neistota K	m/s^2	1,5		

Na prvý pohľad



Hnacia jednotka BME 8-4

- 1 Hnacia hlava
- 2 Rýchlospojka pre nadstavce
- 3 Kolieskový vypínač
Na zapnutie a vypnutie. So zaskakovacou polohou pre trvalú prevádzku.
- 4 Nastavovacie koliesko na predvoľbu otáčok
- 5 Sieťový kábel 4,0 m so sieťovou zástrčkou
- 6 Typový štítok *)

Pásový pílnkový nadstavec FBE 8-4

- 7 Prítlačná kladka s brúsnym ramenom
- 8 Upevňovacia skrutka/nastavovacia skrutka na nastavenie chodu pásu
- 9 Excentrická skrutka
- 10 Aretačná skrutka pre brúsny nadstavec
- 11 Odblokovacia páčka rýchlospojky
- 12 Kryt tela
- 13 Rukoväť
- 14 Upevňovacie skrutky pre brúsne rameno

Satinovací nadstavec BSE 8-4 50

- 15 Ochranný kryt s rukoväťou
- 16 Uptonie nástroja
- 17 Paralelný doraz
- 18 Aretačná skrutka paralelného dorazu a nadstavce

Pásový brúsny nadstavec BRE 8-4

- 19 Upínacia páčka rýchlospojky
- 20 Ochranný kryt
- 21 Hnacia kladka s nábehovými kotúčmi
- 22 Vratná kladka s nábehovými kotúčmi
- 23 Rukoväť
- 24 Kulisa
Odpružená, na napnutie brúsneho pásu.

*) nie je zobrazený

Návod na použitie



VAROVANIE!

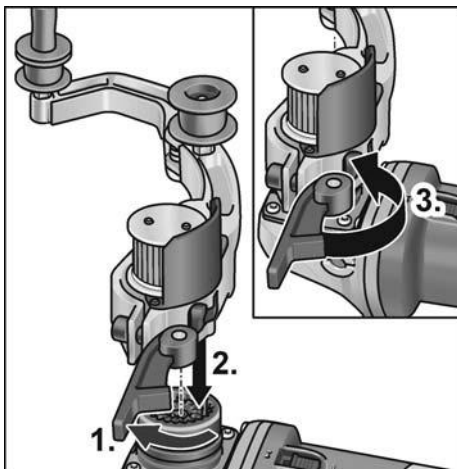
Pred všetkými prácami na elektrickom náradí vyťahnite sieťovú zástrčku.

Pred uvedením do prevádzky

Vybaľte hnaciu jednotku a nadstavce a skontrolujte kompletnosť dodávky a prípadné prepravné poškodenia.

Montáž nadstavcov

- Požadovaný nadstavec odložte na rovnú pracovnú plochu rýchlospojkou nahor.

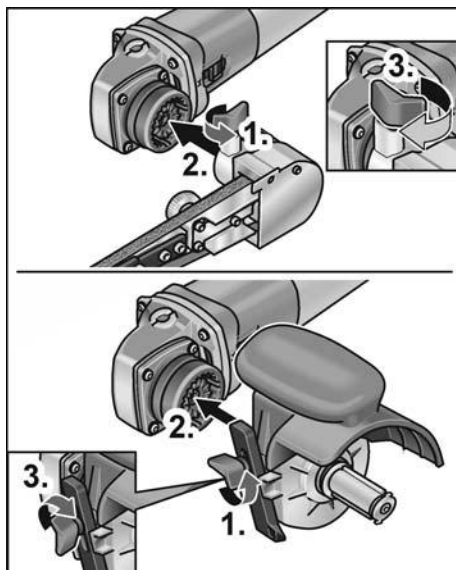


- Otvorte upínaciu páčku na nadstavci (1.).
- Hnaciu jednotku nasadíte v požadovanej polohe k nadstavcu a zatlačíte nadol tak, aby počuteľne zapadla (2.).
- Zatvorte upínaciu páčku (3.).



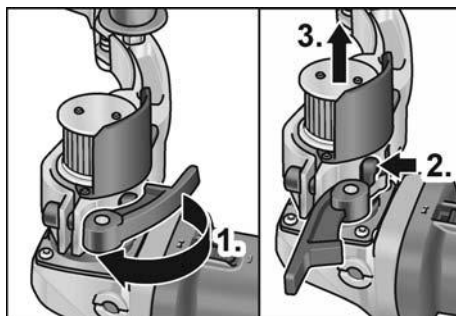
UPOZORNENIE

Ozubenie rýchlospojky hnacej jednotky a nadstavca sa pri zapnutí automaticky spojí.

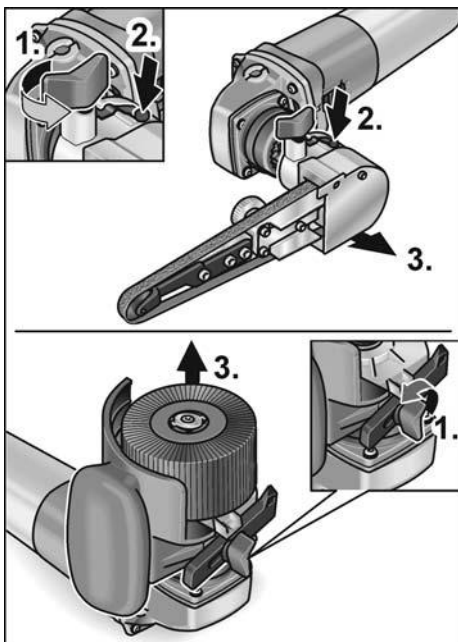


- Povoľte aretačnú skrutku (1.).
- Hnaciu jednotku nasadíte na rýchlospojku (2.).
- Aretačnú skrutku paralelného dorazu znova utiahnite (3.).

Demontáž nadstavcov



- Otvorte upínaciu páčku na nadstavci (1.).
- Stlačte odblokovaciu páčku a pevne ju držte (2.).
- Nadvihnite hnaciu jednotku z nadstavca (3.).

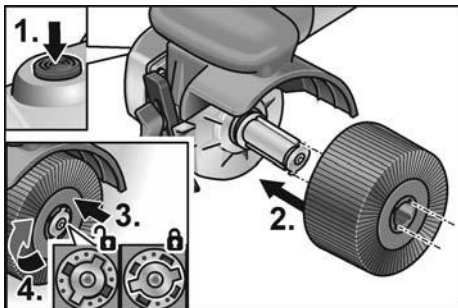


- Uvoľnite aretačnú skrutku na nastavci (1.).
- Stlačte odblokovaciu páčku a držte ju stlačenú (2.).
- Zdvihnite nastavec (3.).

Upevnenie nástroja

Upínanie nástroja umožňuje beznástrojovú výmenu nástroja.

- Vytiahnite sieťovú zástrčku.
- Stlačte aretáciu vretena a držte ju stlačenú (1.).



- Nasuňte nástroj resp. nosič nástroja na uchytenie nástroja (spôsob uloženie drážka-pero) (2.).

- Nástroj zatlačte nadol proti tlaku pružiny (3.) a otáčajte v smere chodu hodinových ručičiek (4.).
Upínanie nástroja je zaistené.



UPOZORNENIE

Uchytenie nástroja má šírku 50 mm. Podľa šírky nástroja sa musí nasadiť niekoľko nástrojov alebo vyrovnat' rozdielne šírky pomocou dištančných krúžkov.

Príklady:

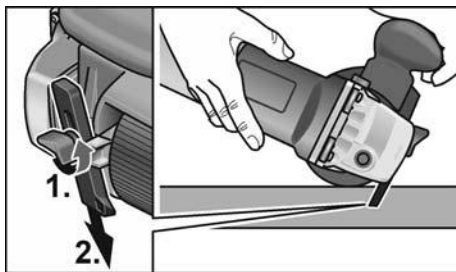
Leštiaci kotúč široký 50 mm:	1 náradie
Látkový leštiaci kotúč široký 10 mm:	4 nástrojov a dištančné krúžky

- Zastrčte sieťovú zástrčku do zásuvky.
- Zapnite elektrické náradie (bez zaskočenia) a nechajte ho cca 30 sekúnd v chode. Skontrolujte nevyváženosť a vibrácie.
- Vypnite elektrické náradie.

Používanie paralelného dorazu

Paralelný doraz zabezpečuje presný, priamočiary pohyb pri opracovaní profilov.

- Uvoľnite aretačnú skrutku paralelného dorazu (1.).
- Nastavte paralelný doraz (2.).



- Aretačnú skrutku paralelného dorazu znova utiahnite.

Pracovné pokyny pre satinovací nastavec



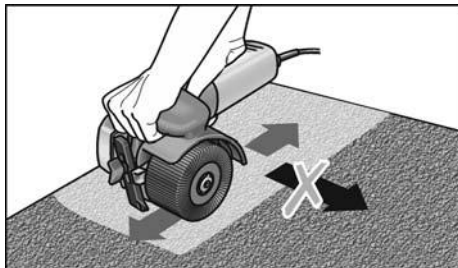
POZOR!

Po vypnutí brúsiaci nástroj ešte po krátky čas dobieha.

Opracovanie rovných plôch:

- Držte elektrické náradie pevne obidvoma rukami.

Pre konečnú dekoratívnu úpravu povrchu:



- Nasadíte elektrické náradie opatrne na opracovávaný povrch a pohybujte náradím lineárnymi pohybmi dopredu a naspäť.

Pásový brúsny nadstavec BRE 8-4

⚠ **VAROVANIE!**

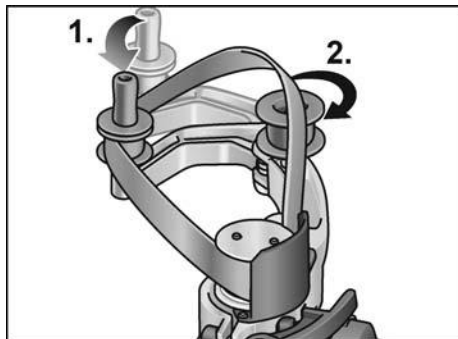
Pred všetkými prácami na elektrickom náradí vyťahnite sieťovú zástrčku.

Nahodenie alebo výmena brúsneho pásu

⚠ **POZOR!**

Dodržiavajte stanovený smer chodu pásu! Smer chodu sa musí zhodovať so šípku smeru chodu na prevodovej hlave.

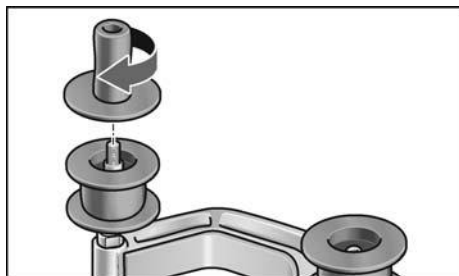
- Vyťahnite sieťovú zástrčku (1.).



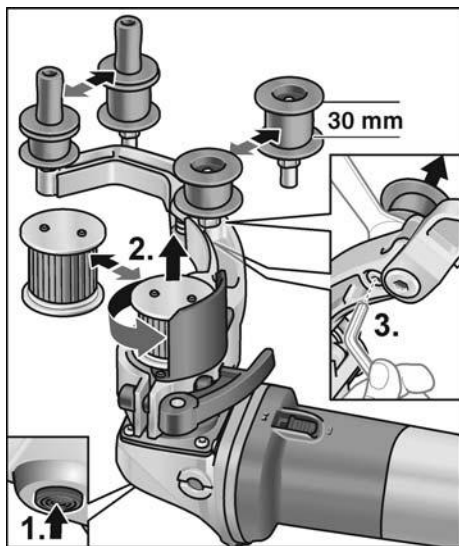
- Tlačte kulisu smerom k gumennému hnaciu valčeku a držte ju stlačenú (2.).
- Položte brúsny pás cez valčeky.
- Uvoľnite kulis.
- Skontrolujte, či pás úplne leží na valčekoch.

Namontovanie rukoväti

Rukoväť so závitom dajte do príslušnej polohy.



Výmena kladky



Hnacia kladka:

- Stlačte aretáciu vretena a držte ju stlačenú (1.).
- Hnaciú kladku povoľte otočením v smere proti chodu hodinových ručičiek a vyťahnite (2.).
- Nasadíte novú hnaciú kladku a otočte ju v smere chodu hodinových ručičiek.
- Uvoľnite aretáciu vretena.

Vratná kladka:

- Povoľte skrutku inbusovým kľúčom a vyťahnite vratnú kladku (3.).
- Nasadíte novú vratnú kladku a utiahnite ju.

Pracovné pokyny pre pásový brúsny nadstavec na rúry

i UPOZORNENIE

Po vypnutí brúsiaci nástroj ešte po krátky čas dobieha.

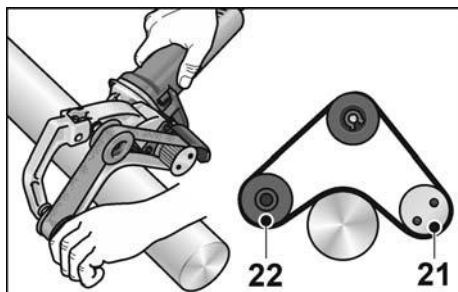
Pásová brúška má v porovnaní s brúsnym kotúčom nasledujúce prednosti:

- brúsenie za studena,
- čisté dokončovacie práce bez rýh,
- vysoký úberový výkon,
- vysoká produktivita vplyvom veľkého uhla obopnutia (závislá na priemere).

Brúsenie:

i UPOZORNENIE

Po nasadení na obrobok a pred zapnutím stroja skontrolujte, či pás úplne prilieha na valčeky.



- Opracovanie rúr sa vykonáva medzi valčekmi 21 a 22.
- Uhol obopnutia a úberový výkon je možné pomocou prítlaku meniť.
- Čím je priemer rúry menší, tým je možný väčší uhol obopnutia. Je možné obopnutie až do 270°.

Uzatvárací náter:

Veľa výrobcov odporúča vykonať uzatvárací náter konečne opracovaných povrchov pomocou ochranného spreja (pozri príslušenstvo pre ušľachtilé ocele fy Flex). Ďalšie informácie o produktoch výrobcu na www.flex-tools.com.

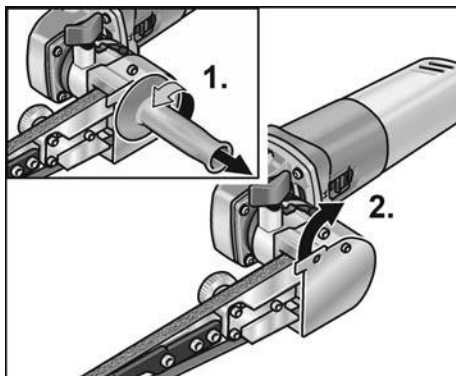
Pásový brúsny nadstavec FBE 8-4

⚠ VAROVANIE!

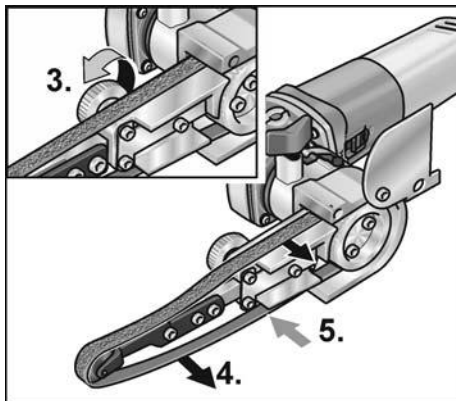
Pred všetkými prácami na elektrickom náradí vyťahnite sieťovú zástrčku.

Nahodenie alebo výmena brúsneho pásu

- Vytiahnite sieťovú zástrčku.



- Demontujte rukoväť (1.).
- Odklopte kryt telesa náradia na stranu (2.).

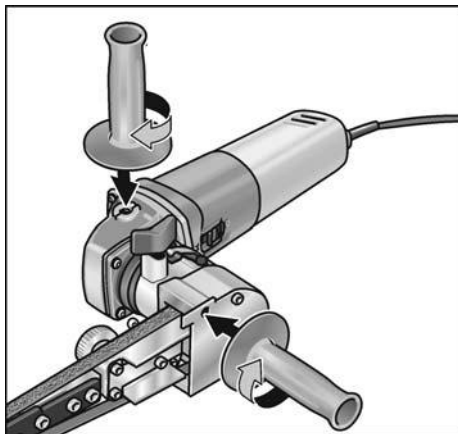


- Otáčajte skrutkou výstredníka a povoľte tým brúsny pás (3.).
- Snímite brúsny pás (4.) (voliteľné).
- Natiahnite nový brúsny pás stredom na brúsne rameno (5.).
- Napnite brúsny pás otáčaním skrutky výstredníka.
- Sklopte opäť kryt pred teleso náradia.

⚠ POZOR!

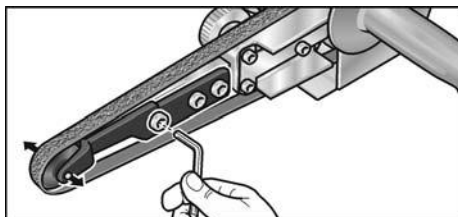
Dodržiavajte stanovený smer chodu pásu! Smer chodu sa musí zhodovať so šípkou smeru chodu na prevodovej hlave.

Namontovanie rukoväti



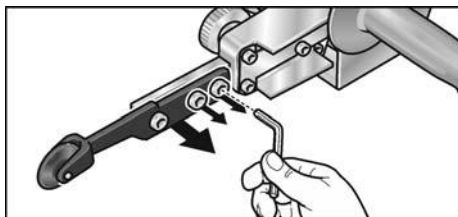
- Upevnite prídavnú rukoväť na závit v polohe 1 alebo 2.

Nastavenie chodu pásu



- Nastavte najprednejšiu skrutkou na brúsnom ramene chod pásu. Zvoľte nastavenie za chodu pásu tak, aby pás bežal stredom cez prítlačné valčeky.

Výmena brúsneho ramena



- Na výmenu brúsneho ramena odskrutkujte tri upevňovacie skrutky.
- Snímte brúsne rameno.
- Pomocou troch skrutiek upevnite nové brúsne rameno.

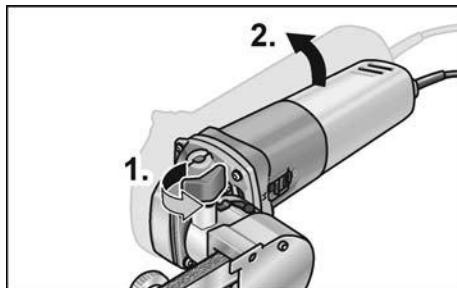
Pracovné pokyny



UPOZORNENIE

Po vypnutí elektrické náradie ešte po krátky čas dobieha.

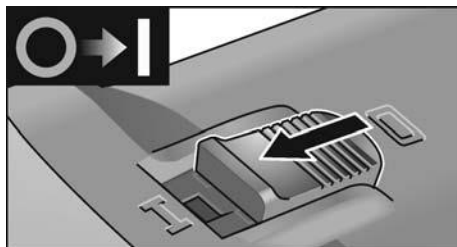
Brúsenie



- Otočné rameno možno po povolení zaist'ovacej skrutky (1.) sklopiť až o 140° (2.). Tým možno pásový pilník použiť tiež pre povrchy, ktoré sú zle prístupné, ako napr. vnútorné strany rúrok.
- Úberový výkon sa mení s prítlakom. Dbajte na rovnomerný, ale nie príliš silný prítlak. Pri príliš silnom prítlaku môže brúsny pás z valčeka skáznuť.

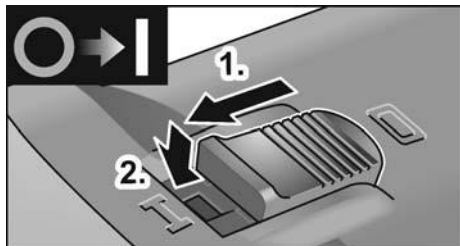
Zapnutie a vypnutie

Krátkodobá prevádzka bez zaskočenia

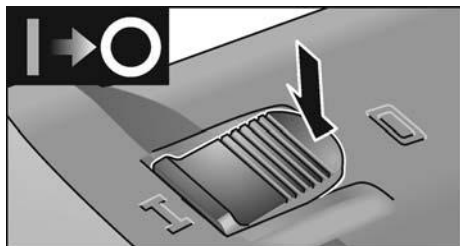


- Posuňte kolieskový vypínač smerom dopredu a pevne ho držte.
- Na vypnutie kolieskový vypínač uvoľnite.

Trvalá prevádzka so zaskočením



- Posuňte kolieskový vypínač smerom dopredu (1.) a stlačením na predný koniec ho zaskočením zaistíte (2.).



- Na vypnutie kolieskový vypínač stlačením na zadný koniec odblokujete.

i UPOZORNENIE

Po výpadku elektrického prúdu sa zapnuté náradie znovu nerozbehne.

Predvol'ba otáčok

Pracovná rýchlosť sa môže plynule prispôbiť požiadavkám materiálu pomocou nastavovacieho kolieska.



Stupeň	Otáčky – Satinovací nastavtec [ot./min]	Rýchlosť pásu – Pásový brúsny nastavtec Pásový pilníkový nastavtec [m/s]
1	1300	2,7
2	1600	3,3

Stupeň	Otáčky – Satinovací nastavtec [ot./min]	Rýchlosť pásu – Pásový brúsny nastavtec Pásový pilníkový nastavtec [m/s]
3	2300	4,7
4	3000	6,3
5	3500	7,4
6	3900	8,1

Údržba a ošetrovanie

⚠ VAROVANIE!

Pred všetkými prácami na elektrickom náradí vytiahnite sieťovú zástrčku.

Čistenie

⚠ VAROVANIE!

Pri opracovaní kovov sa môže pri extrémnom nasadení vo vnútornom priestore telesa usadzovať vodivý prach. Zníženie ochrannej izolácie!

Prevádzkujte náradie cez chránič vybavený chybovým prúdom (vybavovací prúd 30 mA).

- Náradie a vetracie štrbiny pravidelne čistite. Časť čistenia je závislá na opracovávanom materiáli a dobe používania.
- Vnútorný priestor telesa s motorom pravidelne vyfúkajte suchým stlačeným vzduchom.

Uhlíkové kefy

Hnacia jednotka je vybavená vypínacími uhlíkmi. Po dosiahnutí hranice opotrebovania vypínacích uhlíkov sa elektrické náradie automaticky vypne.

i UPOZORNENIE

Pri výmene používajte len originálne diely výrobcu. Pri použití cudzích výrobkov zaniknú záručné záväzky výrobcu.

Cez zadné vstupné otvory vzduchu je možné počas používania pozorovať opaľovanie uhlíkov. Pri silnom opaľovaní uhlíkov elektrické náradie okamžite vypnite. Odovzdajte hnaciu jednotku do niektorej autorizovanej servisnej dielne výrobcu.

Prevodovka

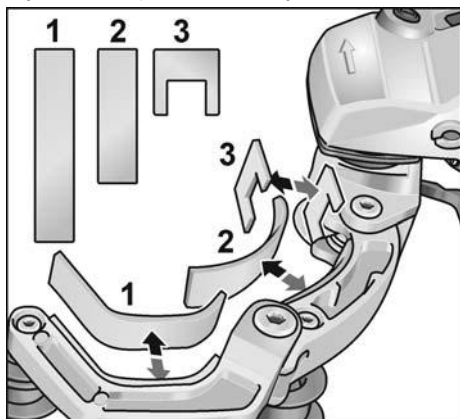
i UPOZORNENIE

Počas záručnej doby neuvol'ňujte skrutky na hnacej hlave. Pri nedodržaní zaniknú záručné záväzky výrobcu.

Opravy

Opravy nechajte vykonávať výhradne prostredníctvom niektorej servisnej dielne, autorizovanej výrobcom.

Výmena opotrebovaných miest



Počas doby prevádzky pásovej brúsky dochádza k opotrebovaniu plsteného chrániča na kulise. Náhradné diely je možné kúpiť u výrobcu resp. predajcu.

Náhradné diely a príslušenstvo

Ďalšie príslušenstvo, najmä brúsne nástroje, si preberte z katalógu výrobcu. Výkresy zostavy a zoznamy náhradných dielov nájdete na našej webovej stránke: www.flex-tools.com

Pokyny pre likvidáciu



VAROVANIE!

Odstránením sieťového kábla urobte doslúžené náradie nepoužiteľným.



Len pre krajiny EÚ
Nevyhadzujte elektrické náradie do domového odpadu!

Podľa evropskej smernice 2012/19/EÚ o elektrických a elektronických použitých spotrebičoch a jej realizácie do národného práva sa musí použité elektrické náradie zbierať oddelene a dodávať do ekologickej recyklácie.



UPOZORNENIE

O možnostiach likvidácie sa informujte u Vášho špecializovaného obchodníka!

Prehlásenie o zhode (CE)

Prehlasujeme na svoju výlučnú zodpovednosť, že výrobok opísaný v časti „Technické údaje“ je v súlade s nasledujúcimi normami alebo normatívnymi dokumentmi:

EN 60745 podľa ustanovení smerníc 2014/30/EÚ, 2006/42/ES, 2011/65/EÚ.

Zodpovednosť za technické podklady:
FLEX-Elektrowerkzeuge GmbH, R & D
Bahnhofstrasse 15, D-71711 Steinheim/Murr

Eckhard Rühle
Manager Research & Development (R & D)

Klaus Peter Weinper
Head of Quality
Department (QD)

06.06.2018
FLEX-Elektrowerkzeuge GmbH
Bahnhofstrasse 15, D-71711 Steinheim/Murr

Vylúčenie zodpovednosti

Výrobca a jeho zástupca neručia za škody a ušlý zisk vplyvom prerušenia obchodnej činnosti, ktorá bola spôsobená výrobkom alebo eventuálne nemožnosťou jeho použitia.

Výrobca a jeho zástupca nenesú žiadnu zodpovednosť za škody, ktoré boli spôsobené neodborným použitím alebo v spojení s výrobkami iných výrobcov.

Sadržaj

Korišteni simboli	266
Simboli na aparatu	266
Za vašu sigurnost	266
Šum i vibracija	271
Tehnički podaci	272
Na jedan pogled	273
Uputa za uporabu	274
Održavanje i njega	279
Napuci za zbrinjavanje na otpad	280
CE-suglasnost	280
Isključenje iz jamstva	280

Korišteni simboli



POZORI!

Označava izravno prijeteću pogibelj.
Kod nepridržavanja naputka prijete smrt ili najteže ozljede.



OPREZI

Označava moguće opasnu situaciju.
Kod nepridržavanja naputka prijete ozljede ili materijalna šteta.



NAPUTAK

Označava savjete za primjenu te važne obavijesti.

Simboli na aparatu



Prije stavljanja u rad pročitati uputu za opsluživanje!



Nositi zaštitu za oči!



Razred zaštite II
(potpuno izolirano)



Naputak o zbrinjavanju
na otpad staroga aparata
(vidjeti stranicu 280)!

Za vašu sigurnost



POZORI!

Prije upotrebe i početka rada s električnim alatom pročitajte:

- ovu uputu za opsluživanje,
- "opće sigurnosne napute" za postupanje s električnim alatima u priloženom svesku (Br. dokumenta: 315.915),
- pravila te propise o zaštiti od nezgoda koji vrijede za mjesto uporabe.

Ovaj električni alat izrađen je u skladu s tehnologijom i priznatim sigurnosno-tehničkim pravilima.

Njegova uporaba ipak može predstavljati rizik za tijelo i život korisnika ili treće osobe, odn. može doći do oštećenja stroja ili materijalnih dobara.

Električni alat namijenjen je za uporabu

- sukladno odredbama,
- u sigurnosno-tehnički besprijekornom stanju. NAPUTAK

Smetnje koje ugrožavaju sigurnost hitno odstraniti.

Uporaba sukladno odredbama

Pogonska jedinica BME 8-4 upotrebljava se isključivo kao pogon za sljedeće opisane nastavke.

S nastavkom za glaziranje BSE 8-4 50 električni je alat namijenjen

- za profesionalnu uporabu u industriji i obrtu,
- za obradu površina, kao npr. glaziranje, strukturiranje, poliranje, četkanje, glađenje, skidanje hrđe, skidanje srha s kalupljevine kod čelika, nehrđajućeg čelika i obojenih metala,
- za uporabu s alatima koje proizvođač nudi za ovaj stroj.

Nije dopuštena obrada drvenih površina.

S nastavkom trakaste brusilice BRE 8-4 električni je alat namijenjen

- za profesionalnu uporabu u industriji i obrtu,
- za završnu obradu cijevi od nehrđajućeg čelika, zaobljenih dijelova ograda,
- za brušenje zaobljenih profila šipki kao i cijevi općenito,
- za uporabu s brusnim trakama i priborom koji su navedeni u ovoj uputi i koje je preporučio proizvođač.

S nastavkom turpije FBE 8-4 električni je alat namijenjen

- za profesionalnu uporabu u industriji i obrtu,
- za brušenje i poliranje metalnih površina na teško dostupnim mjestima,
- za uporabu s brusnim trakama i priborom koji su navedeni u ovoj uputi i koje je preporučio proizvođač.

Sigurnosne napomene za električni alat s nastavkom za glaziranje



POZOR!

Pročitajte sve sigurnosne napomene, upute, slike i specifikacije koje su isporučene s ovim električnim alatom. Propusti u pridržavanju sigurnosnih uputa mogu biti uzročnikom električnog udara, opekline i/ili teških ozljeda. Sačuvajte sve sigurnosne napomene i upute za ubuduće.

Zajedničke sigurnosne napomene za poliranje i rad sa žičanom četkom

- Ovaj električni alat treba upotrebljavati kao uređaj za poliranje i za rad sa žičanom četkom. Trebate se pridržavati svih napomena upozorenja, uputa, slika i podataka, koje ste dobili sa električnim alatom. Ako se ne bi pridržavali slijedećih uputa, moglo bi doći do strujnog udara, požara i/ili teških ozljeda.
- Ovaj električni alat nije prikladan za brušenje i rezanje. Uporabe, za koje električni alat nije predviđen, mogu prouzročiti opasnosti i ozljede.
- Ne rabite pribor koji proizvođač nije specijalno predvidio i preporučio za ovaj električni alat. Samo to što pribor možete pričvrstiti na svoj električni alat ne jamči sigurnu uporabu.
- Dozvoljeni broj okretaja ugradnoga alata mora biti manje toliko visok koliko najveći broj okretaja naveden na električnome alatu. Pribor koji se vrti brže nego je dozvoljeno se može slomiti te razletjeti unaokolo.
- Vanjski promjer i debljina ugradnoga alata moraju odgovarati navedenim mjerama vašeg električnog alata. Pogrešno dimenzionirane ugradne alate se ne može dostatno zaštititi ili kontrolirati.
- Dodatci sa navojem moraju točno odgovarati veličini navoja brusnog vretena. Alati koji se montiraju sa prirubnicom, odnosno promjer rupe alata mora odgovarati promjeru prirubnice za montažu. Alati, koji nisu točno fiksirani na uređaj, započet će se neravnomjerno okretati i jako vibrirati, što može dovesti do gubitka kontrole.
- Ne rabite oštećene ugradne alate. Prije svake uporabe alata, provjerite da je alat ispravan i da nema pukotine. Ako električni alat ili ugradni alat padne, provjerite je li oštećen ili rabite novostečeni ugradni alat. Kada ste ugradni alat provjerili i umetnuli, držite se vi i osobe koje se nalaze u blizini izvan ravni ugradnoga alata koji se vrti te pustite da aparat radi u trajanju od jedne minute s najvećim brojem okretaja. Oštećeni ugradni alati se mahom slome tijekom ovog pokusnog vremena.
- Nosite opremu za osobnu zaštitu. Rabite ovisno o primjeni punu zaštitu za lice, zaštitu za oči ili zaštitne naočale. Ukoliko je primjerno, nosite masku za zaštitu od prašine, štitnik za uši, zaštitne rukavice ili specijalnu pregaču koja će vas zaštititi od malih čestica materijala. Oči trebaju biti zaštićene od stranih tijela koja se razlijeću unaokolo, koja nastaju tijekom različitih primjena. Maska za zaštitu od prašine ili zaštitna maska za disanje moraju filtrirati prašinu koja nastaje tijekom primjene. Ako ste dugo izloženi glasnoj buci, možete pretrpjeti gubitak sluha.

- **Pazite kada su u pitanju druge osobe na siguran razmak od vašeg radnog područja. Svatko tko stupi u radno područje mora nositi opremu za osobnu zaštitu.** Ulomci izratka ili slomljenih ugradnih alata mogu odletjeti te prouzročiti ozljede također i izvan izravnog radnoga područja.
- **Električni alat uhvatite za izolirane ručke jer brusna površina može pogoditi vlastiti priključni vod.** Oštećenje voda pod naponom može staviti metalne dijelove alata pod napon te dovesti do električnog udara.
- **Električni alat nikada ne odlažite, prije nego je ugradni alat posve zaustavljen.** Ugradni alat koji se vrti može doći u dodir sa površinom na koju se odlaže te uslijed toga možete izgubiti kontrolu nad električnim alatom.
- **Ne dopustite da električni alat radi za vrijeme dokle ga nosite.** Vaša odjeća može biti zahvaćena uslijed slučajnoga kontakta s ugradnim alatom koji se vrti te se ugradni alat može zabosti u vaše tijelo.
- **Redovito čistite proreze za provjetranje vašeg električnoga alata.** Puhalo motora uvlači prašinu u kućište te jaka nakupina metalne prašine može prouzročiti opasnosti od električne struje.
- **Ne rabite električni alat u blizini zapaljivih materijala.** Iskre mogu zapaliti ove materijale.
- **Ne rabite ugradne alate koji zahtijevaju tekuća rashladna sredstva.** Uporaba vode ili drugih tekućih rashladnih sredstava može dovesti do električnoga udara.
- **Ne dozvolite neučvršćene dijelove polirne kape, osobito gajtana za pričvršćivanje. Smotajte ili skratite gajtane za pričvršćivanje.** Neučvršćeni gajtani za pričvršćivanje koji se također vrte mogu zahvatiti vaše prste ili se zaplesti u izradak.

Povratni udar i odgovarajući sigurnosni napuci

Povratni udar je iznenadna reakcija zbog radnog alata koji se je zaglavio ili blokirao, kao što su brusilice, brusni tanjuri, čelične četke itd. Zaglavljivanje ili blokiranje dovodi do naglog zaustavljanja rotirajućeg radnog alata. Zbog toga će se nekontrolirani

električni alat ubrzati u smjeru suprotnom od smjera rotacije radnog alata na mjestu blokiranja. Ako bi se npr. brusna ploča zaglavila ili blokirala u izratku, tada rub brusne ploče koja je zarezala u izradak može odlomiti brusnu ploču ili uzrokovati povratni udar. Brusna ploča se kod toga pomiče prema osobi koja rukuje električnim alatom ili od nje, ovisno od smjera rotacije brusne ploče na mjestu blokiranja. Kod toga se brusne ploče mogu i odlomiti. Povratni udar je posljedica pogrešne ili neispravne uporabe električnog alata. On se može spriječiti prikladnim mjerama opreza, kao što su dolje opisane.

- **Čvrsto držite električni alat te svoje tijelo i svoje ruke dovedite u položaj u kojemu možete dočekati sile povratnoga udara. Rabite uvijek dodatni držak, ako postoji, da biste imali što je moguće veću kontrolu nad silama povratnoga udara ili momentima reakcije pri zaletu.** Opsluživač može prikladnim mjerama opreza ovladati silama povratnoga udara i reakcije.
- **Ne dovodite svoju ruku nikada u blizinu ugradnih alata koji se okreću.** Ugradni alat može pri povratnom udaru preći preko vaše ruke.
- **Izbjegavajte svojim tijelom područje u kojemu se električni alat giba pri povratnome udaru.** Povratni udar pokreće električni uređaj u smjeru suprotnom od gibanja uređaja za poliranje na mjestu blokiranja.
- **Osobito oprezno radite u području kutova, oštih bridova itd. Spriječite da se ugradni alati odbiju od izratka i zaglave.** Ugradni alat koji se vrti je u kutovima, na oštirim bridovima ili kada se odbije sklon zaglaviti se. Ovo uzrokuje gubitak kontrole ili povratni udar.

Posebne upute upozorenja za brušenje brusnim papirom

- **Ne koristite predimenzionirane brusne listove, nego se pridržavajte podataka proizvođača za veličine brusnih listova.** Brusni listovi koji strše izvan brusnih tanjura mogu uzrokovati ozljede i dovesti do blokiranja, trganja brusnih listova ili do povratnog udara.

Posebne napomene upozorenja za poliranje

- Ne dozvolite neučvršćene dijelove polirne kape, osobito gajtana za pričvršćivanje. Smotajte ili skratite gajtane za pričvršćivanje. Neučvršćeni gajtani za pričvršćivanje koji se također vrte mogu zahvatiti vaše prste ili se zaplesti u izradak.

Posebne upute upozorenja za radove sa čeličnim četkama

- Obratite pozornost da čelične četke i tijekom uobičajene uporabe gube komadiće žica. Ne preopterećujte ove žice prekomjernim pritiskanjem. Odletjeli komadići žica mogu vrlo lako probiti tanku odjeću u/ili kožu.
- Kada se preporučuje korištenje štitnika, treba spriječiti dodirivanje štitnika i čelične četke. Tanjuraste i lončaste četke mogu zbog pritiska i centrifugalne sile povećati svoj promjer.

Sigurnosne napomene za električni alat s nastavkom trakaste brusilice za cijevi



POZORI

Pročitajte sve sigurnosne napomene, upute, slike i specifikacije koje su isporučene s ovim električnim alatom. Propusti u pridržavanju sigurnosnih uputa mogu biti uzročnikom električnog udara, opekline i/ili teških ozljeda. Sačuvajte sve sigurnosne napomene i upute za ubuduće.

- Aparat držite samo za izolirane prihvatne površine jer brusna traka može zahvatiti vlastiti mrežni kabel. Oštećenja provodljivog voda mogu pod napon staviti i metalne dijelove aparata te dovesti do električnog udara.
- Električni alat ne koristite s oštećenim kabelom. Ne dodirujte oštećeni kabel i izvucite mrežni utikač ako se kabel ošteti za vrijeme rada. Oštećen kabel povećava opasnost od električnog udara.
- Električni alat upotrebljavajte samo za suho brušenje. Prodiranje vode u električni aparat povećava rizik od električnog udara.
- Prilikom rada električni alat držite čvrsto s obje ruke. Drška mora biti montirana! Stroj uključite tek kada su obje ruke u položaju zahvata.
- Udaljite ruke od brusne trake u radu. U području kolotura postoji opasnost od ozljeda prignječanjem. Zbog načina funkcioniranja i osiguranja fleksibilnosti aparata ova opasna mjesta ne mogu se do kraja pokriti.
- Oslobođanje prašine materijala, kao što su premazi koji sadrže olovo, neke vrste drveta, minerali i metali, mogu predstavljati opasnost za operatera i osobe koje se nalaze u blizini. Udisanje ili dodirivanje ove prašine može uzrokovati bolesti dišnih putova i/ili alergijske reakcije.
 - Pobrinite se za dobro prozračivanje radnog mjesta!
 - Ukoliko je moguće, koristite uređaj za usisavanje prašine.
 - Preporuča se upotreba zaštitne maske s klasom filtra P2.
- Ne obrađujte materijale koji oslobađaju tvari štetne za zdravlje (npr. azbest).
- Nikada ne brusite i ne režite lake metali čiji je sadržaj magnezija veći od 80%. Opasnost od požara!
- Aparate koji se koriste na otvorenom ili su izloženi ekstremnoj metalnoj prašini priključite putem zaštitne strujne sklopke (okidna struja maksimalno 30 mA).
- Ne upotrebljavajte zatvorene, istrošene ili jako abrazivne brusne trake. Oštećene brusne trake mogu puknuti, odbaciti se i nekoga ozlijediti.
- Prije upotrebe provjerite pravilnu montažu i pričvršćenost brusnog alata. Aparat bez opterećenja isključite na 30 sekundi!
- Ako dođe do znatnih vibracija ili ako ustanovite druga oštećenja, odmah isključite probni rad. Za utvrđivanje uzroka, provjerite stroj.
- Električni alat nije tako jako opterećen da dolazi do zaustavljanja i da brusna traka proklizava.
- Prije odlaganja električni alat isključite i ispraznite.
- Električni alat ne zatežite u škripcu.
- Mrežni kabel uvijek provodite sa stražnje strane električnog alata.

- Ako predmet obrade nije pričvršćen ili ako nije siguran zbog vlastite težine, onda ga stegnite.
- Pohranite i rukujte brusnim alatom sukladno napomenama proizvođača.

Sigurnosne napomene za električni alat s nastavkom turpije

POZOR!

Pročitajte sve sigurnosne napomene, upute, slike i specifikacije koje su isporučene s ovim električnim alatom.

Propusti u pridržavanju sigurnosnih uputa mogu biti uzročnikom električnog udara, opekline i/ili teških ozljeda. Sačuvajte sve sigurnosne napomene i upute za ubuduće.

- **Aparat držite samo za izolirane prihvatne površine jer brusna traka može zahvatiti vlastiti mrežni kabel.** Oštećenja provodljivog voda mogu pod napon staviti i metalne dijelove aparata te dovesti do električnog udara.
- **Električni alat ne koristite s oštećenim kabelom. Ne dodirujte oštećeni kabel i izvucite mrežni utikač ako se kabel ošteti za vrijeme rada.** Oštećen kabel povećava opasnost od električnog udara.
- **Električni alat upotrebljavajte samo za suho brušenje.** Prodiranje vode u električni aparat povećava rizik od električnog udara.
- **Prilikom rada električni alat držite čvrsto s obje ruke.** Drška mora biti montirana! Stroj uključite tek kada su obje ruke u položaju zahvata.
- **Udaljite ruke od brusne trake u radu. U području kolotura postoji opasnost od ozljeda prignječenjem.** Zbog načina funkcioniranja i osiguranja fleksibilnosti aparata ova opasna mjesta ne mogu se do kraja pokriti.
- **Oslobađanje prašine materijala, kao što su premazi koji sadrže olovo, neke vrste drveta, minerali i metali, mogu predstavljati opasnost za operatera i osobe koje se nalaze u blizini.** Udisanje ili dodirivanje ove prašine može uzrokovati bolesti dišnih putova i/ili alergijske reakcije.
 - Pobrinite se za dobro prozračivanje radnog mjesta!
- Ukoliko je moguće, koristite uređaj za usisavanje prašine.
- Preporuča se upotreba zaštitne maske s klasom filtra P2.
- Ne obrađujte materijale koji oslobađaju tvari štetne za zdravlje (npr. azbest).
- Nikada ne brusite i ne režite lake metali čiji je sadržaj magnezija veći od 80%. Opasnost od požara!
- Aparate koji se koriste na otvorenom ili su izloženi ekstremnoj metalnoj prašini priključite putem zaštitne strujne sklopke (okidna struja maksimalno 30 mA).
- Ne upotrebljavajte zatvorene, istrošene ili jako abrazivne brusne trake. Oštećene brusne trake mogu puknuti, odbaciti se i nekoga ozlijediti.
- Prije upotrebe provjerite pravilnu montažu i pričvršćenost brusnog alata. Aparat bez opterećenja isključite na 30 sekundi!
- Ako dođe do znatnih vibracija ili ako ustanovite druga oštećenja, odmah isključite probni rad. Za utvrđivanje uzroka, provjerite stroj.
- Električni alat nemojte tako jako opteretiti da dođe do zaustavljanja ili da brusna traka ispadne.
- Prije odlaganja električni alat isključite i pustite da se zaustavi.
- Električni alat ne zatežite u škripcu.
- Mrežni kabel uvijek provodite sa stražnje strane električnog alata.
- Ako predmet obrade nije pričvršćen ili ako nije siguran zbog vlastite težine, onda ga stegnite.
- Pohranite i rukujte brusnim alatom sukladno napomenama proizvođača.

Ostale sigurnosne napomene

- Koristite samo produžne kabele dopuštene za uporabu na vanjskom području.
- Za oznaku aparata koriste se isključivo naljepnice. U kućište se ne buše rupe.
- Mrežni napon i napon naveden na označnoj pločici moraju se podudarati.

Šum i vibracija



NAPUTAK

Vrijednosti razine šuma prema ocjeni A i ukupnu vrijednost tlak možete pronaći u tablici „Tehnički podaci“.

Vrijednosti šuma i titranja su ustanovljeni sukladno EN 60745.



POZOR!

Navedene mjerne vrijednosti vrijede za nove aparate. U svakodnevnoj uporabi se vrijednosti šuma i titranja mijenjaju.



NAPUTAK

Razina titranja navedena u ovim uputama je mjerena sukladno mjernome postupku standardiziranom u EN 60745 te se može rabiti za međusobnu usporedbu električnih alata. Prikladna je također i za privremenu procjenu titrajnog opterećenja. Navedena razina titranja predstavlja glavne primjene električnoga alata. Ali ako se električni alat koristi za druge primjene, s neodgovarajućim ugradnim alatom ili s nedostatnim održavanjem, razina titranja može odstupati. Ovo može značajno povećati titrajno opterećenje tijekom cijeloga radnoga perioda.

Za točnu procjenu titrajnoga opterećenja valja uzeti u obzir također i intervale, u kojima je aparat bio isključen ili doduše radi, ali se uistinu ne koristi. Ovo može značajno smanjiti titrajno opterećenje tijekom cijeloga radnoga perioda. Ustanovite dodatne sigurnosne mjere za zaštitu korisnika od djelovanja titranja, kao na primjer: održavanje električnog alata te ugradnih alata, održavanje toplote ruku, organizacija radnih procesa.



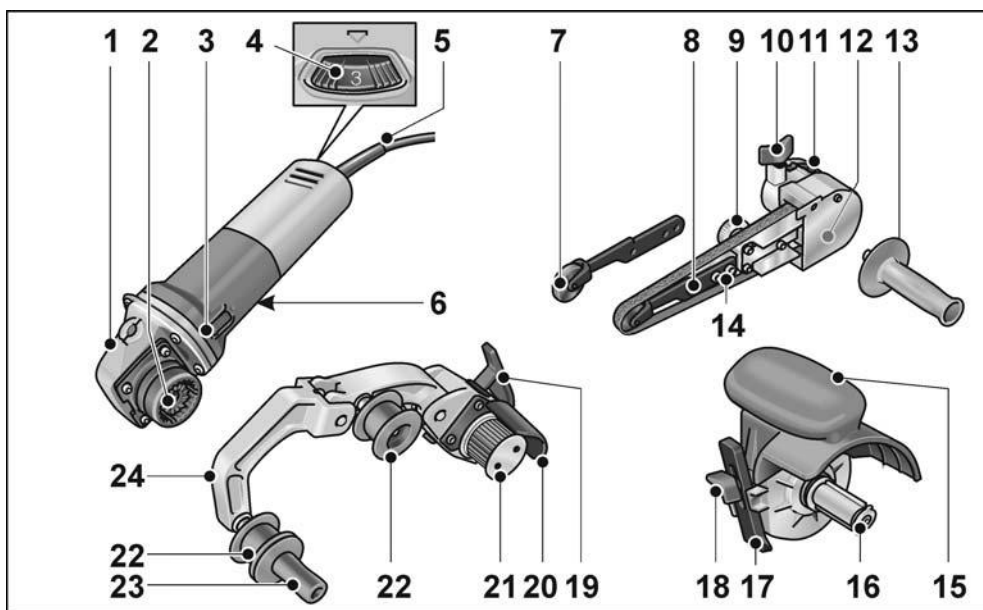
OPREZI!

Kod zvučnog tlaka preko 85 dB(A) nositi zaštitu za uši.

Tehnički podaci

Tip aparata		Stroj za glaziranje BSE 8-4	Trakasta brusilica za cijevi BRE 8-4	Turpija FBE 8-4
Primljena snaga	W	800		
Predana snaga	W	325		
Dimenzionirani broj okretaja	o/min	4500		
Broj okretaja u praznom hodu	o/min	1400-4000		
Maks. Ø alata	mm	125	-	-
Širina alata	mm	50	-	-
Prihvat alata	mm	19	-	-
Promjer trake (duljina x širina)	mm	-	533x4-30	533x4-9
Brzina trake	m/s	-	3-8	
Težina odgovara „EPTA-Procedure 01/2003”				
Pogon bez nastavka i kabela	kg	1,8		
Pogon s nastavkom (bez kabela)	kg	2,3	2,7	2,6
Razred zaštite		II/□		
Razina šuma prema ocjeni A sukladno EN 60745 (vidi „Šum i vibracija”)				
Razina zvučnog tlaka L_{pA}	dB(A)	81,2	81,6	81,4
Razina zvučne snage L_{WA}	dB(A)	92,2	92,6	92,4
Nesigurnost K	db	3,0		
Ukupna vrijednost titranja sukladno EN 60745 (vidi „Šum i vibracija”)				
Emisiona vrijednost a_h kod ... – glaziranja metalnih površina – brušenja metalnih površina	m/s^2	3,5 -	- < 2,5	- < 2,5
Nesigurnost K	m/s^2	1,5		

Na jedan pogled



Pogonska jedinica BME 8-4

- 1 Glava prijenosnika
- 2 Brza spojka za nastavke
- 3 Ozibna sklopka
Za uključivanje i isključivanje.
Sa stojnim položajem za trajni rad.
- 4 Kotač za namještanje za predbiranje
broja okretaja
- 5 Mrežni kabel 4,0 m s mrežnim
utikačem
- 6 Označna pločica *)

Nastavak turpije FBE 8-4

- 7 Potisni valjak s brusnom rukom
- 8 Pričvrсни vijak/vijak za namještanje
kretanja trake
- 9 Ekscentrični vijak
- 10 Vijak za fiksiranje brusnog nastavka
- 11 Poluga za deblokadu brze spojke
- 12 Pokrov kućišta
- 13 Drška
- 14 Pričvrсни vijci za brusnu ruku

Nastavak za glaziranje BSE 8-4 50

- 15 Štitnik s ručkom
- 16 Prihvat alata
- 17 Paralelni graničnik
- 18 Vijak za fiksiranje paralelnog
graničnika i nastavka

Nastavak trakaste brusilice za cijevi BRE 8-4

- 19 Poluga za zatezanje brze spojke
- 20 Zaštitni pokrov
- 21 Pogonski valjak sa zaletnim pločicama
- 22 Zakretni valjak sa zaletnim pločicama
- 23 Drška
- 24 Poluga
Postavljena s oprugom, za zatezanje
brusne trake.

*) nije prikazana

Uputa za uporabu

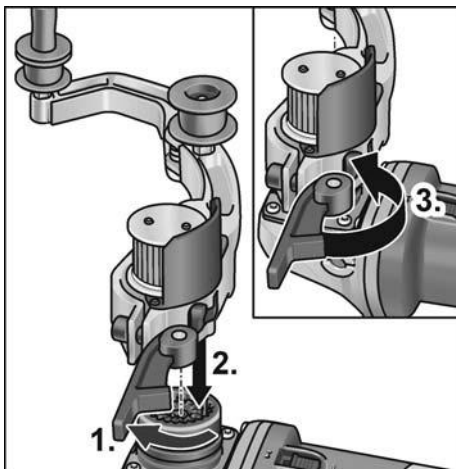
⚠ POZORI!
Prije svih radova izvucite mrežni utikač električnog alata.

Prije stavljanja u rad

Raspakirajte pogonsku jedinicu i nastavke i provjerite cjelovitost isporuke, te ima li oštećenja nastalih prilikom transporta.

Montaža nastavaka

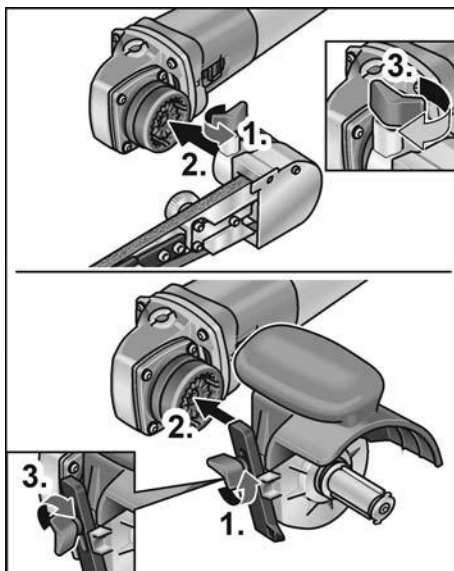
- Položite željeni nastavak na ravnu radnu površinu sa brzom spojkom prema gore.



- Otvorite polugu za zatezanje na nastavku (1.).
- Pogonsku jedinicu postavite u željeni položaj na nastavak i pritisnite prema dolje dok čujno ne uskoči (2.).
- Zatvorite polugu za zatezanje (3.).

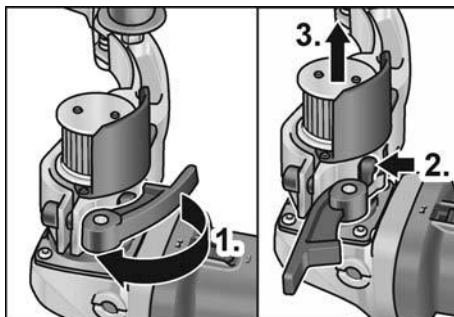
i NAPUTAK

Ozupčenja brze spojke pogonske jedinice i nastavka automatski se spajaju prilikom uključivanja.

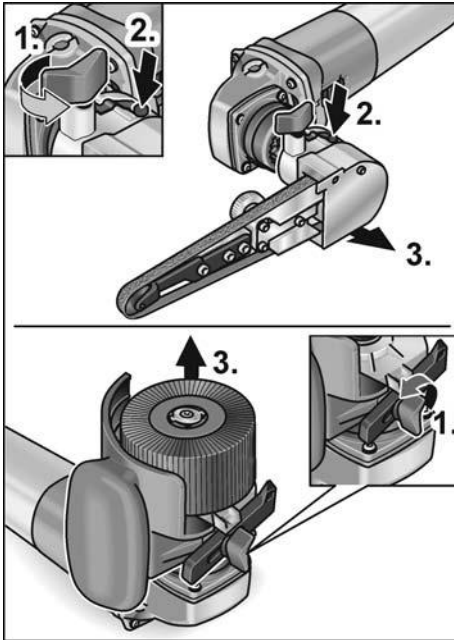


- Otпустите vijak za fiksiranje (1.).
- Pogonsku jedinicu stavite na brzu spojku (2.).
- Ponovno pritegnite vijak za zaključavanje (3.).

Demontaža nastavaka



- Otvorite polugu za zatezanje na nastavku (1.).
- Pritisnite polugu za deblokadu i čvrsto ju držite (2.).
- Skinite pogonsku jedinicu sa nastavka (3.).

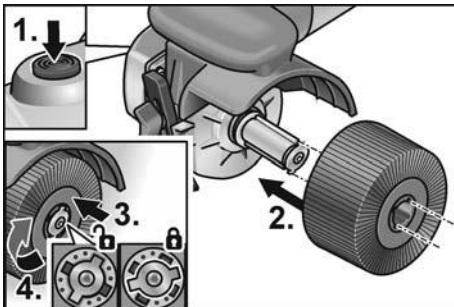


- Otpustite vijak za fiksiranje na nastavku (1.).
- Pritisnite polugu za deblokadu i držite je pritisnutu (2.).
- Podignite nastavak (3.).

Pričvršćivanje alata

Prihvat alata omogućava zamjenu alata bez alata.

- Izvucite mrežni utikač.
- Pritisnite aretiranje vretena i čvrsto držite (1.).



- Alat odn. nosač alata gurnite u prihvat alata (opruga utora za podešavanje oblika) (2.).

- Alat pritisnite prema dolje u pritisak opruge (3.) i okrenite u smjeru kazaljke na satu (4.).
Prihvat alata je zaključan.



NAPUTAK

Prihvat alata ima širinu od 50 mm. Ovisno o širini alata može se namjestiti više alata ili se razlika u širini može izjednačiti pomoću međuprstena.

Primjeri:

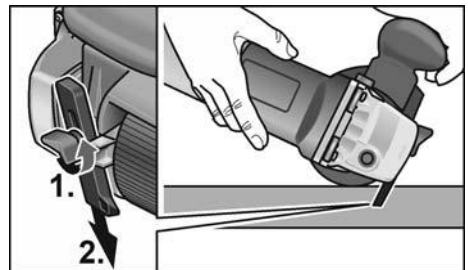
Kotač za poliranje 50 mm širine:	1 alat
Nastavak za poliranje 10 mm širine:	4 alata i međuprsteni

- Utaknite mrežni utikač u utičnicu.
- Uključite električni alat (a da nije uskočio) i ostavite ga da radi otprilike 30 sekundi. Provjerite dolazi li do neuravnoteženosti i vibracija.
- Isključite električni alat.

Koristite paralelni graničnik

Paralelni graničnik omogućuje ravno kretanje prilikom obrade profila.

- Otpustite vijak za zaključavanje na paralelnom graničniku (1.).
- Podesite paralelni graničnik (2.).



- Ponovno pritegnite vijak za zaključavanje.

Upute za rad nastavka za glaziranje



OPREZI!

Nakon isključivanja brusni alat još kratko vrijeme nastavlja raditi.

Obrada ravnih površina:

- Električni alat čvrsto držite s obje ruke.

Za dekorativnu završnu obradu površine:



- Električni alat pažljivo postavite na površinu za obradu i linearnim pokretima pomičite naprijed i natrag.

Nastavak trakaste brusilice za cijevi BRE 8-4

⚠ **POZOR!**

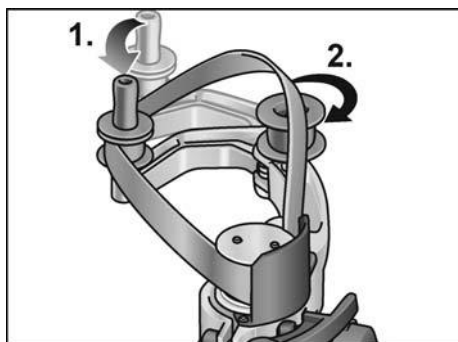
Prije svih radova izvucite mrežni utikač električnog alata.

Stavljanje ili zamjena brusne trake

⚠ **OPREZI!**

Pridržavajte se zadanog smjera rada trake! Smjer rada se mora podudarati sa strelicom za oznaku smjera rada na glavi prijenosnika.

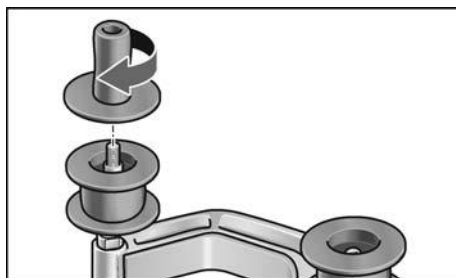
- Izvucite mrežni utikač.
- Pritisnite polugu u smjeru pogonskog kolotura i držite ju pritisnutom (1.).



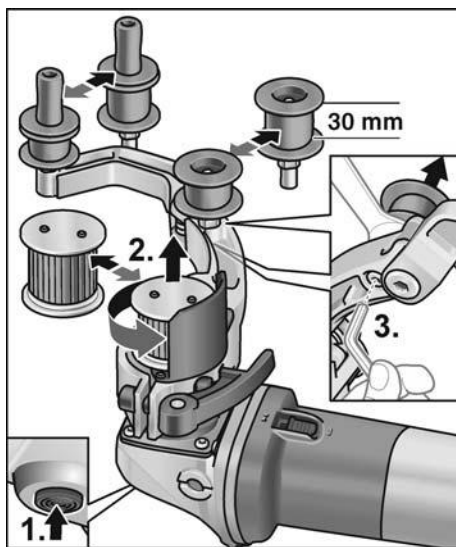
- Brusnu traku postavite preko kolotura (2.).
- Otpustite polugu.
- Provjerite nalazi li se traka sasvim preko kolotura.

Montaža ručke

Ručku stavite u položaj pomoću navoja.



Zamjena valjaka



Pogonski valjak:

- Pritisnite blokadu vretena i držite je pritisnutu (1.).
- Otpustite pogonski valjak u smjeru suprotnom od kazaljke na satu i izvucite ga (2.).
- Stavite novi pogonski valjak i okrenite u smjeru kazaljke na satu.
- Otpustite blokadu vretena.

Zakretni valjak:

- Vijak otpustite imbus ključem i izvucite zakretni valjak (3.).
- Stavite novi zakretni valjak i zategnite.

Upute za rad nastavka trakaste brusilice za cijevi

OPREZI!

Nakon isključivanja brusni alat još kratko vrijeme nastavlja raditi.

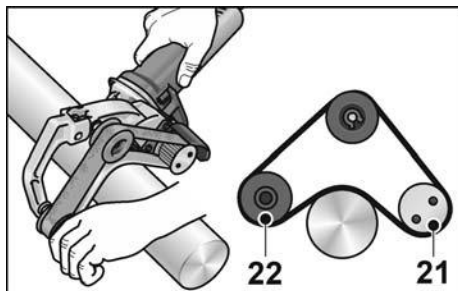
Trakasta brusilica, u usporedbi s brusnom pločom, ima sljedeća prednosti:

- hladnije brušenje,
- čišća završna obrada bez tragova,
- visoka snaga uklanjanja,
- visoka produktivnost zbog velikog kuta obuhvaćanja (ovisno o promjeru).

Brušenje:

NAPUTAK

Nakon postavljanja na predmet obrade i prije uključivanja stroja provjerite nalazi li se traka sasvim preko kolotura.



- Obrada cijevi vrši se između kolotura 21 i 22.
- Kut obuhvaćanja i snaga uklanjanja mogu varirati ovisno o potisku.
- Što je manji promjer cijevi, to je veći mogući kut obuhvaćanja. Mogući su do 270°.

Pečaćenje:

Mnogi proizvođači preporučaju pečaćenje površine zaštitnim sprejem nakon završne obrade (pogledajte Flex-nehrđajući čelik-pribor).

Ostale informacije o proizvodima proizvođača pronaći ćete na www.flex-tools.com.

Nastavak turpije FBE 8-4

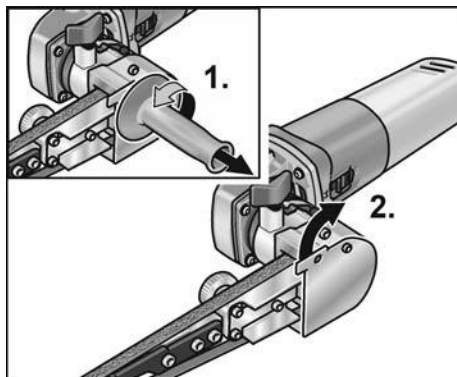


POZORI!

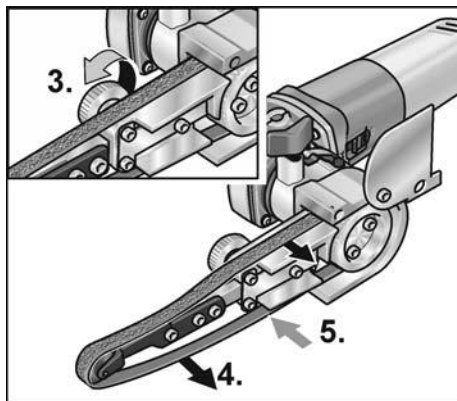
Prije svih radova izvučite mrežni utikač električnog alata.

Stavljanje ili zamjena brusne trake

- Izvučite mrežni utikač.



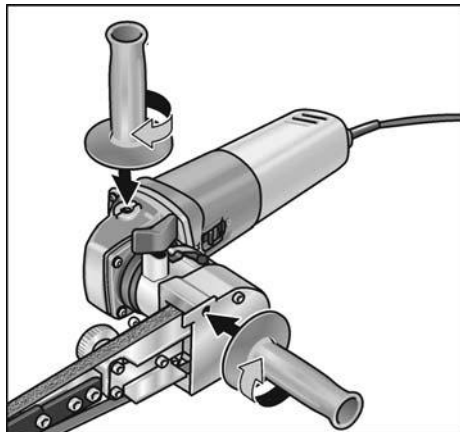
- Demontirajte ručku (1.).
- Pokrov kućišta zakrenite u stranu (2.).



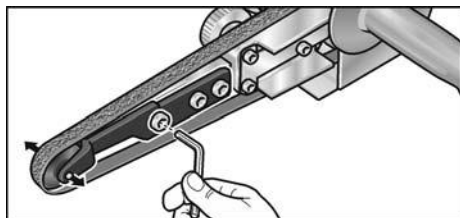
- Ekscentrični vijak okrenite i tako otpustite brusnu traku (3.).
- Skinite brusnu traku (4.) (opcionally).
- Navucite novu brusnu traku na sredinu brusne ruke (5.).
- Brusnu traku zategnite okretanjem ekscentričnog vijka.
- Pokrov kućišta ponovno zaklopite na kućište.

**OPREZI**

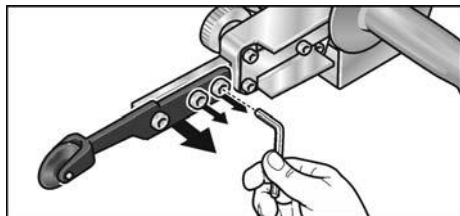
Pridržavajte se zadanog smjera kretanja trake! Smjer kretanja mora se podudarati sa strelicom za oznaku smjera kretanja na glavi prijenosnika.

Montaža ručke

- Dodatnu ručku pričvrstite na navoj u položaj 1 ili 2.

Namještanje kretanja trake

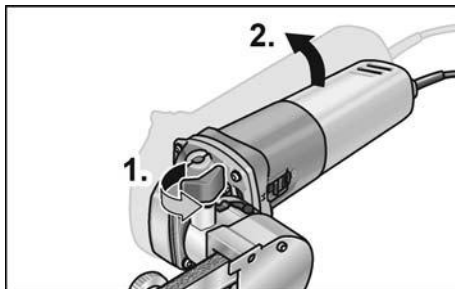
- Pomoću prednjeg vijka na brusnoj ruci namjestite kretanje trake. Kad se traka kreće, postavku odaberite tako da traka prolazi u sredini preko potisnog valjka.

Zamjena brusne ruke

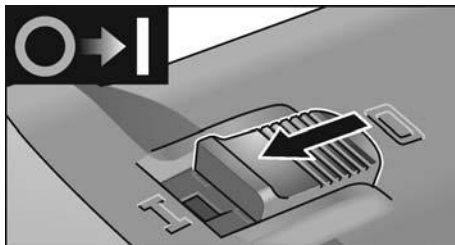
- Za zamjenu brusne ruke popustite tri pričvrtna vijka.
- Skinite brusnu ruku.
- Pomoću tri vijka pričvrstite novu brusnu ruku.

Upute za rad**NAPUTAK**

Nakon isključivanja brusni alat još kratko vrijeme nastavlja raditi.

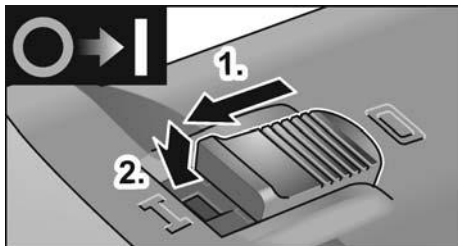
Brušenje

- Pokretna ručica može se nakon otvaranja vijka za fiksiranje (1.) nagnuti do 140° (2.). Time se turpija može koristiti i za teško dostupne površine kao što su npr. unutrašnjosti cijevi.
- Snaga uklanjanja varira ovisno o potisku. Vodite računa o ravnomjernom, ne prejakom potisku. Kod prevelikog potiska brusna traka može skliznuti s valjka.

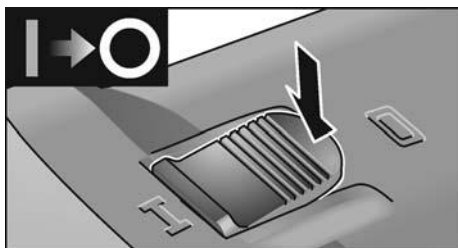
Uključivanje i isključivanje**Kratkotrajni rad bez učvršćivanja**

- Klizač prekidača gurnuti prema naprijed i čvrsto držati.
- Radi isključivanja ozibnu sklopku pustiti.

Trajni rad s učvršćivanjem



- Klizač prekidača gurnuti prema naprijed (1.) i pritiskom na prednji kraj pustiti da uskoči (2.).



- Radi isključivanja ozibnu sklopku deblokirati pritiskom na zadnji kraj.

i **NAPUTAK**

Nakon nestanka struje uključeni se aparat ne pokreće ponovno.

Odabir broja okretaja

Radna brzina može se pomoću kotačića za podešavanje bezstupanjnski prilagoditi zahtjevima materijala.



Stupanj	Broj okretaja nastavka za glaziranje [U/min]	Brzina trake nastavka trakaste brusilice za cijevi Nastavak turpije [m/s]
1	1300	2,7
2	1600	3,3

Stupanj	Broj okretaja nastavka za glaziranje [U/min]	Brzina trake nastavka trakaste brusilice za cijevi Nastavak turpije [m/s]
3	2300	4,7
4	3000	6,3
5	3500	7,4
6	3900	8,1

Održavanje i njega



POZORI!

Prije svih radova izvucite mrežni utikač električnog alata.

Čišćenje



POZORI!

Pri obradi metala se pri ekstremnoj uporabi vodljiva prašina može taložiti u nutarnjem prostoru kućišta. Oštećenje zaštitne izolacije! Stroj rabiti preko zaštitne nadstrujne sklopke (okidna struja 30 mA).

- Aparat i proreze za provjetravanje redovito čistiti. Učestalost je ovisna o obradjenom materijalu te o trajanju uporabe.
- Nutarnji prostor kućišta s motorom redovito ispuhivati suhim stlačenim zrakom.

Ugljene četkice

Pogonska jedinica ima ugljene četkice. Nakon što ste dosegli granicu trošenja, dio za isključivanje će automatski isključiti električni alat.



NAPUTAK

Za zamjenu koristiti samo originalne dijelove proizvođača. Pri korištenju tuđih proizvoda jamstvene obveze proizvođača se gase.

Kroz stražnje otvore za ulaz zraka se može promatrati ugljenu vatru tijekom uporabe. Kod jače vatre ugljena, odmah isključite električni alat. Pogonsku jedinicu odnesite u servisnu radionicu ovlaštenu od strane proizvođača.

Prijenosnik



NAPUTAK

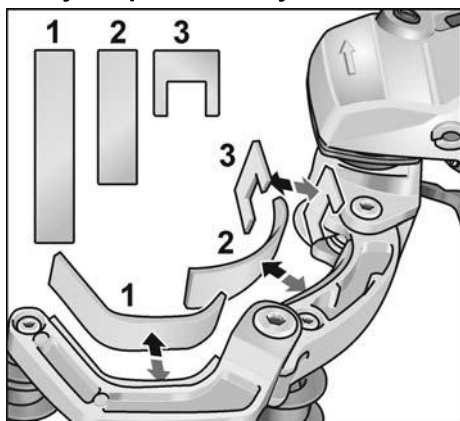
Vijke na glavi prijenosnika tijekom jamstvenog vremena ne odvijati.

U slučaju nepridržavanja jamstvene obveze proizvođača se gase.

Popravci

Popravke može provoditi isključivo radiona službe održavanja koju je proizvođač ovlastio.

Zamjena potrošnih dijelova



Tijekom rada nastavka trakaste brusilice troši se filc na poluzi. Rezervni dijelovi mogu se nabaviti kod proizvođača odn. trgovca.

Pričuvni dijelovi i pribor

Ostali pribor, osobito brusne alate, vidjeti u katalogima proizvođača. Crteže i listu rezervnih dijelova možete pronaći na našoj web stranici: www.flex-tools.com

Napuci za zbrinjavanje na otpad



POZOR!

Islužene aparate uklanjanjem mrežnoga kabela učiniti neuporabljivim..



Samo za EU-zemlje

Električne alate ne bacajte u kućno smeće!

Sukladno europskoj smjernici 2012/19/EU za električne i elektroničke stare aparate te njezinoj primjeni u nacionalnom pravu korištene električne aparate se mora odvojeno sakupljati te privesti ponovnom iskorištenju na način neškodljiv po okoliš.



NAPUTAK

O mogućnostima zbrinjavanja na otpad obavijestiti se kod stručnoga trgovca!

CE-suglasnost

S punom odgovornošću izjavljujemo, da je proizvod opisan pod „Tehnički podaci“ u skladu sa sljedećim standardima ili ostalim normativnim dokumentima:

EN 60745 sukladno odredbama smjernica 2014/30/EU, 2006/42/EG, 2011/65/EU.

Odgovorni za tehničku dokumentaciju:
FLEX-Elektrowerkzeuge GmbH, R & D
Bahnhofstrasse 15, D-71711 Steinheim/Murr

Eckhard Rühle
Manager Research &
Development (R & D)

Klaus Peter Weinper
Head of Quality
Department (QD)

06.06.2018

FLEX-Elektrowerkzeuge GmbH
Bahnhofstrasse 15, D-71711 Steinheim/Murr

Isključenje iz jamstva

Proizvođač i njegov zastupnik ne jamče za štete te neostvarenu dobit uslijed prekida poslovne djelatnosti, koji je prouzročen proizvodom ili nemogućnošću uporabe proizvoda. Proizvođač i njegov zastupnik ne jamče za štete, koje su prouzročene nestručnom uporabom ili u vezi s proizvodima drugih proizvođača.

Vsebina

Simboli, ki se uporabljajo v teh navodilih	281
Simboli na električnem orodju	281
Za vašo varnost	281
Hrup in tresljaji	285
Tehnične specifikacije	286
Pregled	287
Navodila za uporabo	288
Vzdrževanje in nega	293
Podatki o odlaganju	294
Izjava o skladnosti C €	294
Izjava o omejitvi odgovornosti	294

Simboli, ki se uporabljajo v teh navodilih

OPOZORILO!

Označuje grozečo nevarnost. Če opozorila ne upoštevate, lahko povzročite smrt ali zelo hude poškodbe.

POZOR!

Označuje morebitno nevarno situacijo. Če opozorila ne upoštevate, lahko povzročite rahle poškodbe ali materialno škodo.

OPOMBA

Označuje nasvete o uporabi in pomembne informacije.

Simboli na električnem orodju



Pred vklopom električnega orodja preberite navodila za uporabo!



Nosite očala!



Razred zaščite II (popolnoma izoliran)



Informacije o odlaganju stare naprave! (oglejte si stran 286)

Za vašo varnost



OPOZORILO!

Pred uporabo električnega orodja preberite naslednje priloge in ravnajte v skladu z njihovo vsebino:

- ta navodila za uporabo,
- splošna varnostna navodila za ravnanje z električnimi orodji, ki so vam na voljo v priloženem dokumentu (št. dokumenta: 315.915),
- trenutno veljavna pravila na mestu uporabe in predpise o preprečevanju nesreč.

Električno orodje je zasnovano v skladu s tehničnimi standardi in veljavnimi predpisi za tehnično varnost.

Kljub temu lahko pride pri njegovi uporabi do nevarnosti za življenje in telo uporabnika ali tretjih oseb in do škode na orodju oz. do druge materialne škode.

Električno orodje je dovoljeno uporabljati le

- v predvidene namene in
- v brezhibnem stanju.

Napake, ki ogrožijo varnost, je treba nemudoma odpraviti.

Predvidena uporaba

Pogonsko enoto BME 8-4 lahko uporabljate izključno kot pogon priključkov, ki so opisani v nadaljevanju.

Električno orodje s priključkom za satiniranje BSE 8-4 50 je namenjeno

- za profesionalno uporabo v industriji in obrti,
- za obdelavo površin, npr. za satiniranje, strukturiranje, poliranje, ščetkanje, glajenje, odstranjevanje rje ali ostrganje jekla, nerjavnega jekla ali neželeznih kovin,
- za uporabo s priključki, ki jih proizvajalec ponuja za to orodje.

Obdelava lesenih površin ni dovoljena.

Električno orodje s priključkom za brušenje BRE 8-4 je namenjeno

- za profesionalno uporabo v industriji in obrti,
- za končno obdelavo cevi iz nerjavnega jekla in okrogle dele ograj,
- za brušenje okroglih drogov in cevi nasploh,
- za uporabo z brusilnimi trakovi in priborom, ki je naveden v teh navodilih ali pa ga priporoča proizvajalec.

Električno orodje s priključkom za tračno pilo FBE 8-4 je namenjeno

- za profesionalno uporabo v industriji in obrti,
- brušenju in poliranju kovinskih površin na težko dostopnih mestih,
- za uporabo z brusilnimi trakovi in priborom, ki je naveden v teh navodilih ali pa ga priporoča proizvajalec.

Varnostna navodila za električno orodje s priključkom za satiniranje



OPOZORILO!

Preberite in preglejte vsa varnostna navodila, opozorila, slike in specifikacije za to električno orodje.

Ce spodaj navedenih navodil ne boste upoštevali, lahko povzročite električni udar, požar in/ali resne poškodbe.

Varnostna opozorila in navodila shranite za prihodnjo uporabo.

Skupna varnostna navodila za poliranje in delo z žično krtačo

- To orodje je treba uporabljati kot polimik in za dela z žično krtačo. Upošteвайте vsa opozorila, navodila, slikovne prikaze in podatke, ki ste jih prejeli skupaj z električnim orodjem. Zaradi nespoštovanja spodaj navedenih navodil lahko pride do električnega udara, požara in/ali težkih telesnih poškodb.
- To električno orodje ni primerno za brušenje in rezanje. Vrste uporabe, za katere električno orodje ni predvideno, lahko ogrozijo Vašo varnost in povzročijo telesne poškodbe.
- Ne uporabljajte pripomočkov, ki jih posebej za to orodje ni izdelal in priporočil proizvajalec orodja. Čeprav je pripomoček mogoče priključiti na vaše električno orodje, ta ni nujno tudi varen.
- Nazivna hitrost pripomočka mora biti vsaj enaka največji hitrosti, ki je označena na električnem orodju. Pripomočki, ki se vrtijo z večjo hitrostjo od nazivne hitrosti, se lahko zlomijo ali razpadejo.
- Zunanji premer in debelina vašega pripomočka morata biti v predvidenem območju zmogljivosti vašega električnega orodja. Prevelikih ali premajhnih pripomočkov ni mogoče primerno zaščititi ali upravljati.
- Navojni nosilci pripomočkov morajo ustrezati navojem na vretenu brusilnika. Pri pripomočkih, ki jih namestite s prirobnicami, morajo natične odprtine pripomočkov ustrezati premeru prirobnice. Pripomočki, ki ne ustrezajo vpenjalnemu držalu električnega orodja, so neuravnoteženi, se preveč tresejo in lahko povzročijo izgubo nadzora.
- Ne uporabljajte poškodovanih vsadnih orodij. Pred vsako uporabo preglejte brusilne kolute, če se ne luščijo oziroma če nimajo razpok, brusilne krožnike, če nimajo razpok oziroma če niso močno obrabljeni ali izrabljeni, žične ščetke pa, če nimajo zrahljanih ali odlomljenih žic. Če pade električno orodje ali vsadno orodje na tla, poglejte, če ni poškodovano in uporabljajte samo nepoškodovana vsadna orodja. Po kontroli in vstavljanju vsadnega orodja se ne zadržujte v ravnini vrtečega se vsadnega orodja, kar velja tudi za druge osebe v bližini. Električno orodje naj eno minuto deluje z najvišjim številom vrtljajev. Poškodovana vsadna orodja se največkrat zlomijo med tem preizkusnim časom.
- Uporabljajte osebno zaščitno opremo. Odvisno od vrste uporabe si natakните zaščitno masko čez cel obraz, zaščitno za oči ali zaščitna očala. Če je potrebno, nosite zaščitno masko proti prahu, zaščitne glušnike, zaščitne rokavice ali specialni predpasnik, ki Vas bo zavaroval pred manjšimi delci materiala, ki nastajajo pri brušenju. Oči je treba zavarovati pred tujki, ki nastajajo pri različnih vrstah uporabe naprave in letijo naokrog. Zaščitna maska proti prahu ali dihalna maska morata filtrirati prah, ki nastaja pri uporabi. Predolgo izpostavljanje glasnemu hrupu ima lahko za posledico izgubo sluha.

- **Pazite, da bodo druge osebe varno oddaljene od Vašega delovnega območja. Vsak, ki stopi na delovno območje, mora nositi osebno zaščitno opremo.** Odlomljeni delci obdelovanca ali zlomljena vsadna orodja lahko odletijo stran in povzročijo telesne poškodbe, tudi izven neposrednega delovnega območja.
- **Orodje držite za izolirane prijemalne površine, saj lahko brusilna površina zadane električni kabel orodja.** V primeru poškodbe električnega kabla lahko kovinski deli orodja pridejo pod napetost, kar lahko povzroči električni udar.
- **Držite kabel proč od vrtečega pripomočka.** V primeru, da izgubite nadzor nad orodjem, lahko orodje prereže kabel ali se zanj zatakne in vam roko lahko potegne v vrteči pripomoček.
- **Nikoli ne odložite električnega orodja, preden se popolnoma ustavi.** Vrteči se pripomoček se lahko zatakne za površino in povzroči, da električno orodje uide izpod vašega nadzora.
- **Ne vklaplajte električnega orodja, kadar ga nosite ob boku.** Vrteči pripomoček se lahko nenamerno zatakne za vaša oblačila, kar ga potegne proti vašemu telesu.
- **Redno čistite zračnike električnega orodja.** Ventilator motorja sesa prah v ohišje. Prekomerna količina nabranega kovinskega prahu lahko povzroči električni udar.
- **Ne upravljajte električnega orodja v bližini vnetljivih materialov.** Iskre lahko vnamejo te materiale.
- **Ne uporabljajte pripomočkov, za katere so potrebna tekoča hladilna sredstva.** Z uporabo vode ali drugega tekočega hladilnega sredstva lahko povzročite električni udar, ki lahko povzroči tudi smrt.

Odskok in podobna opozorila

Povratni udarec je nenadna reakcija, ki nastane zaradi zagozdenja ali blokiranja vrtečega se vsadnega orodja, na primer brusilnega koluta, brusilnega krožnika, žične ščetke in podobnega. Zagozdenje ali blokiranje ima za posledico takojšnjo ustavitve vrtečega se vsadnega orodja. Nekontrolirano električno orodje se zaradi tega pospešeno premakne v smer, ki je nasprotna smeri vrtenja

vsadnega orodja. Če se na primer brusilni kolut zatakne ali zablokira v obdelovancu, se lahko rob brusilnega koluta, ki je potopljen v obdelovanec, zaplete vanj in brusilni kolut se odlomi ali povzroči povratni udarec. Brusilni kolut se nato premakne proti uporabniku ali proč od njega, odvisno od smeri vrtenja brusilnega koluta na mestu blokiranja. Blokirni koluti se lahko pri tem tudi zlomijo. Povratni udarec je posledica napačne ali pomanjkljive uporabe električnega orodja. Preprečite ga lahko z ustreznimi previdnostnimi ukrepi. Navedeni so v nadaljevanju besedila.

- **Trdno držite električno orodje in se postavite tako, da lahko z rokami in telesom obvladate silo odskoka.** Za učinkovit nadzor nad odskokom ali sunkom med zagonom vedno uporabljajte dodatni ročaj, če ga ima orodje. Upravljaavec lahko nadzoruje sunek ali silo odskoka, če izvede ustrezne varnostne ukrepe.
- **Nikoli ne postavljajte svoje dlani v bližino vrtečega pripomočka.** Pripomoček lahko odskoči na vašo dlan.
- **Ne postavljajte se v območje, kamor se lahko orodje premakne v primeru odskoka.** Električno orodje bo ob odskoku odletelo v nasprotno smer gibanja polirne naprave na točki stiska.
- **Posebej previdni dobite pri obdelovanju kotov, ostrih robov ipd. Pazite, da orodje ne poskakuje ali se zatakne.** Koti, ostri robovi ali poskakovanje pogosto povzročijo zatikanje vrtečega pripomočka in izgubo nadzora ali odskok. To lahko povzroči izgubo nadzora ali odskok.
- **Ne pritrjujte lesoreznega rezila z verigo ali zobate rezalne plošče.** Takšna rezila pogosto povzročajo odskok in izgubo nadzora.

Posebna opozorila za brušenje z brusnim papirjem

- **Ne uporabljajte predimenzioniranih brusilnih listov, temveč upoštevajte podatke proizvajalca o velikosti žaginega lista.** Brusilni listi, ki gledajo čez brusilni krožnik, lahko povzročijo telesne poškodbe ali pa blokiranje in trganje žaginega lista oziroma povratni udarec.

Posebna opozorila za poliranje

- Ne dovolite, da bi se nepritrjeni deli polirne blazinice ali njene pritrditvene žice prosto vrtele. Odmaknite ali odrežite nepritrjene pritrditvene žice. Prsti se lahko zapletejo v nepritrjene in vrteče se pritrditvene žice ali zataknejo za obdelovanec.

Posebna opozorila za delo z žičnimi ščetkami

- Upoštevajte dejstvo, da žična ščetka tudi med običajno uporabo izgublja koščke žice. Žic zato ne preobremenjujte s premočnim pritiskanjem na ščetko. Koščki žice, ki letijo stran, lahko zelo hitro prodrejo skozi tanko oblačilo in/ali kožo.
- Če je za delo priporočljiva uporaba zaščitnega pokrova, preprečite, da bi se zaščitni pokrov in žična ščetka dotikala. Premer diskastih in lončastih žičnih ščetk se lahko zaradi pritiskanja nanje in zaradi delovanja centrifugalnih sil poveča.

Varnostna navodila za električno orodje s priključkom tračnega brusilnika cevi

⚠ OPOZORILO!

Preberite in pregledajte vsa varnostna navodila, opozorila, slike in specifikacije za to električno orodje. Če spodaj navedenih navodil ne boste upoštevali, lahko povzročite električni udar, požar in/ali resne poškodbe. Varnostna opozorila in navodila shranite za prihodnjo uporabo.

- Orodje držite za izolirane prijemalne površine, saj lahko brusilni trak zadane električni kabel orodja. V primeru poškodbe električnega kabla lahko kovinski deli orodja pridejo pod napetost, kar lahko povzroči električni udar.
- Ne uporabljajte električnega orodja s poškodovanim kablom. Poškodovanega kabla se ne dotikajte in izvlecite vtič, če se kabel med delom poškoduje. Poškodovani kabli povečujejo tveganje električnega udara.
- Električno orodje uporabljajte le za suho brušenje. Vdor vode v električno orodje poveča nevarnost električnega udara.
- Pri delu električno orodje upravljajte z obema rokama. Ročaj mora biti nameščen! Stroj vklopite šele, ko imate obe roki na položaju za prijem.
- Ne segajte z roko v bližino tekočega brusilnega traku. V območju preusmerjalnih valjev obstaja nevarnost poškodb zaradi stiska. Zaradi načina uporabe in zagotovljene fleksibilnosti orodja ni mogoče popolnoma pokriti teh nevarnih območij.
- Prah materialov, kot so premazi z vsebnostjo svinca, določene vrste lesa, mineralov in kovin, lahko predstavlja nevarnost za uporabnika ali ljudi v bližini. Vdihavanje ali stik s takšnim prahom lahko povzročita boleznih dihal in/ali alergijske reakcije.
 - Poskrbite za dobro prezračevanje delovnega mesta!
 - Po možnosti priključite sistem za odsesavanje prahu.
 - Priporočamo uporabo dihalne maske s filtrom razreda P2.
- Ne obdelujte materialov, pri katerih se lahko sproščajo zdravju škodljive snovi (npr. azbest).
- Ne brusite ali režite lahkih kovin, pri katerih je vsebnost magnezija višja od 80 %. Nevarnost požara!
- Orodja, ki jih uporabljate na prostem ali so izpostavljena ekstremnim kovinskim prahom, priključite prek zaščitnega stikala za okvarni tok (prožilni tok največ 30 mA). Ne uporabljajte obrabljenih, natrpanih ali močno zaprašenih brusilnih trakov. Poškodovani brusilni trakovi se lahko strgajo, odletijo in povzročijo poškodbe.
- Pred uporabo preverite, da so orodja za brušenje pravilno nameščena in pritrjena. Orodje za 30 sekund vklopite brez obremenitev!
- Preizkusni tek takoj prekinite, če pride do močnih tresljajev ali se pokažejo druge poškodbe. Preverite stroj, da ugotovite vzrok.
- Orodja ne obremenite tako močno, da se ustavi ali zdrsi.
- Preden orodje odložite, ga izklopite in počakajte, da se neha vrteti.
- Orodja ne vpenjajte v primež.
- Električni kabel vedno speljite v smer nazaj.
- Orodje vpnite, če ni pritrjeno ali ne želi varno s svojo težo.
- Orodja za brušenje skladiščite in upravljajte v skladu z navodili proizvajalca.

Varnostna navodila za električno orodje s priključkom tračne pile

OPOZORILO!

Preberite in pregledjte vsa varnostna navodila, opozorila, slike in specifikacije za to električno orodje. Če spodaj navedenih navodil ne boste upoštevali, lahko povzročite električni udar, požar in/ali resne poškodbe. Varnostna opozorila in navodila shranite za prihodnjo uporabo.

- Orodje držite za izolirane prijemalne površine, saj lahko brusilni trak zadane električni kabel orodja. V primeru poškodbe električnega kabla lahko kovinski deli orodja pridejo pod napetost, kar lahko povzroči električni udar.
- Ne uporabljajte električnega orodja s poškodovanim kablom. Poškodovanega kabla se ne dotikajte in izvlecite vtič, če se kabel med delom poškoduje. Poškodovani kablji povečujejo tveganje električnega udara.
- Električno orodje uporabljajte le za suho brušenje. Vdor vode v električno orodje poveča nevarnost električnega udara.
- Pri delu električno orodje upravljajte z obema rokama. Ročaj mora biti nameščen! Stroj vklopite šele, ko imate obe roki na položaju za prijem.
- Ne segajte z roko v bližino tekočega brusilnega traku. V območju preusmerjevalnih valjev obstaja nevarnost poškodb zaradi stiska. Zaradi načina uporabe in zagotovljene fleksibilnosti orodja ni mogoče popolnoma pokriti teh nevarnih območij.
- Prah materialov, kot so premazi z vsebnostjo svinca, določene vrste lesa, mineralov in kovin, lahko predstavlja nevarnost za uporabnika ali ljudi v bližini. Vdihavanje ali stik s takšnim prahom lahko povzročita boleznih dihal in/ali alergijske reakcije.
 - Poskrbite za dobro prezračevanje delovnega mesta!
 - Po možnosti priključite sistem za odsesavanje prahu.
 - Priporočamo uporabo dihalne maske s filtrom razreda P2.
- Ne obdelujte materialov, pri katerih se lahko sproščajo zdravju škodljive snovi (npr. azbest).

- Ne brusite ali režite lahkih kovin, pri katerih je vsebnost magnezija višja od 80 %. Nevarnost požara!
- Orodja, ki jih uporabljate na prostem ali so izpostavljena ekstremnim kovinskim prahom, priključite prek zaščitnega stikala za okvarni tok (prožilni tok največ 30 mA).
- Ne uporabljajte obrabljenih, natrganih ali močno zaprašenih brusilnih trakov. Poškodovani brusilni trakovi se lahko strgajo, odletijo in povzročijo poškodbe.
- Pred uporabo preverite, da so orodja za brušenje pravilno nameščena in pritrjena. Orodje za 30 sekund vklopite brez obremenitev!
- Orodja ne obremenite tako močno, da se ustavi ali zdrsi.
- Preden orodje odložite, ga izklopite in počakajte, da se neha vrteti.
- Orodja ne vpenjajte v primež.
- Električni kabel vedno speljite v smer nazaj.
- Orodje vpnite, če ni pritrjeno ali ne želi varno s svojo težo.
- Orodja za brušenje skladiščite in upravljajte v skladu z navodili proizvajalca.

Dodatna varnostna navodila

- Uporabljajte izključno podaljške, ki so primerni za uporabo na prostem.
- Za označevanje orodja uporabljajte samo nalepke. V ohišje ne vrtajte lukenj.
- Omrežna napetost mora ustrezati podatkom o dopustni napetosti na tipski ploščici.

Hrup in tresljaji

OPOMBA

Vrednosti za nivo hrupa, ocenjenega s stopnjo A, ter skupne vrednosti tresljev so navedene v razpredelnici „Tehnične specifikacije“. Vrednosti hrupa in tresljev so bili določeni v skladu s standardom EN 60745.

POZOR!

Navedene meritve veljajo za nova električna orodja. Vsakodnevna uporaba povzroči, da se vrednosti hrupa in tresljev spremenijo.

i **POMBA**

Raven emisij tresljajev na tem listu z informacijami je bila izmerjena v skladu s standardiziranim preizkusom, podanim v standardu EN 60745, in ga je mogoče uporabljati za primerjavo enega orodja z drugim. Uporabljati ga je mogoče za predhodno oceno izpostavljenosti. Navedena raven emisij tresljajev predstavlja glavni namen uporabe orodja. Če orodje uporabljate v druge namene, z drugimi pripomočki ali ga slabo vzdržujete, se lahko emisije tresljajev razlikujejo. To lahko močno poveča raven izpostavljenosti v celotnem obdobju uporabe.

Če orodje uporabljate v druge namene, z drugimi pripomočki ali ga slabo vzdržujete, se lahko emisije tresljajev razlikujejo. To lahko močno zniža raven izpostavljenosti v celotnem obdobju uporabe.

Upoštevajte tudi druge varnostne ukrepe za zaščito uporabnika pred učinki tresljajev, na primer: vzdrževanje orodja in pripomočkov, uporaba s toplimi rokami in organizacija delovnih vzorcev.

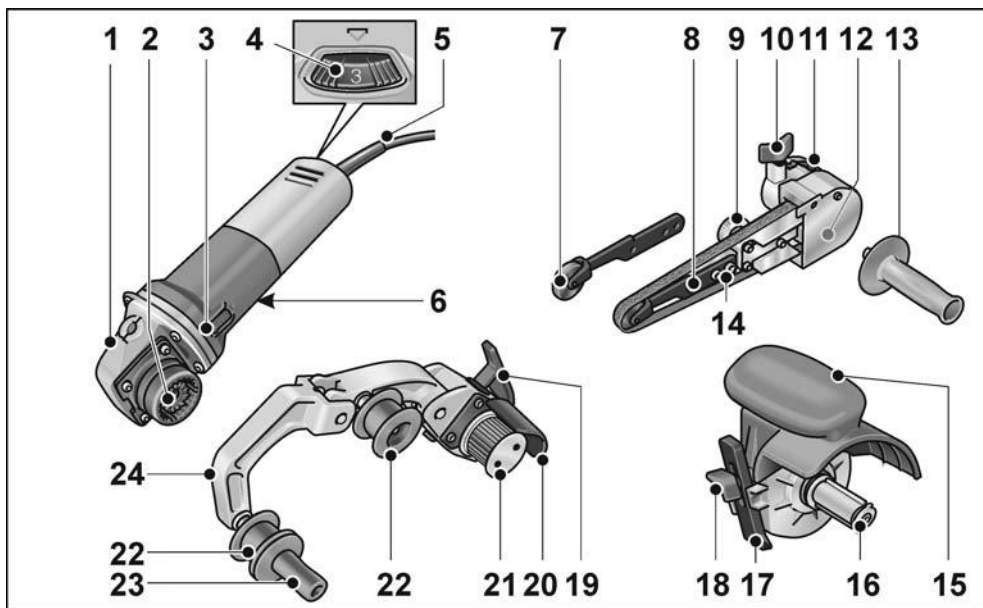
**POZOR!**

Pri ravni zvočnega tlaka nad 85 dB(A) uporabljajte zaščito za ušesa.

Tehnične specifikacije

Vrsta naprave		Satinirna naprava BSE 8-4 50	Tračni brusilnik za cevi BRE 8-4	Tračna pila FBE 8-4
Vhodna moč	W	800		
Izhodna moč	W	325		
Izmerjeno število vrtljajev	o/min	4500		
Število vrtljajev v prostem teku	o/min	1400-4000		
Največji Ø orodja	mm	125	-	-
Širina orodja	mm	50	-	-
Vpenjalo	mm	19	-	-
Mere traku (dolžina x širina)	mm	-	533x4-30	533x4-9
Hitrost traku	m/s	-	3-8	
Teža v skladu s postopkom „EPTA 01/2003“				
Pogonska enota brez priključkov in kabla	kg	1,8		
Pogonska enota s priključkom (brez kabla)	kg	2,3	2,7	2,6
Varnostni razred		II/□		
Nivo hrupa, ki je ocenjen s stopnjo A, je v skladu s standardom EN 60745 (glejte „Hrup in tresljaji“):				
Raven zvočnega tlaka L_{pA}	dB(A)	81,2	81,6	81,4
Raven zvočne moči L_{WA}	dB(A)	92,2	92,6	92,4
Negotovost K	db	3,0		
Skupna vrednost tresljajev v skladu s standardom EN 60745 (glejte „Hrup in tresljaji“):				
Emisijska vrednost a_h pri ...				
– satiniranju kovinskih površin	m/s ²	3,5	-	-
– brušenju kovinskih cevi		-	< 2,5	< 2,5
Negotovost K	m/s ²	1,5		

Pregled



Pogonska enota BME 8-4

- 1 Glava gonila
- 2 Hitra sklopka za nastavke
- 3 Prekucno stikalo
Za vklop in izklop. S položajem za trajno delovanje.
- 4 Vrtljivi gumb za vnaprejšnjo izbiro hitrosti
- 5 Napajalni kabel dolžine 4,0 m z vtičačem
- 6 Tipska tablica *)

Priključek tračne pile FBE 8-4

- 7 Potisni valj z brusilno roko
- 8 Pritrdilni/nastavitveni vijak za nastavitev teka traku
- 9 Ekscentrični vijak
- 10 Pritrdilni vijak za brusilni priključek
- 11 Ročica za odklop hitre sklopke
- 12 Pokrov ohišja
- 13 Ročaj
- 14 Pritrdilni vijaki za brusilno roko

Priključek za satiniranje BSE 8-4 50

- 15 Zaščitni pokrov z ročajem
- 16 Vpenjalo
- 17 Vzporodno vodilo
- 18 Pritrdilni vijak za vzporodno vodilo in priključek

Priključek tračnega brusilnika cevi BRE 8-4

- 19 Vpenjalna ročica za hitro sklopko
- 20 Zaščitni pokrov
- 21 Pogonski valj z zagonskimi ploščami
- 22 Preusmerjevalni valj z zagonskimi ploščami
- 23 Ročaj
- 24 Napenjalna ročica z vzmetjo za napenjanje brusilnega traku.

*) ni prikazano

Navodila za uporabo

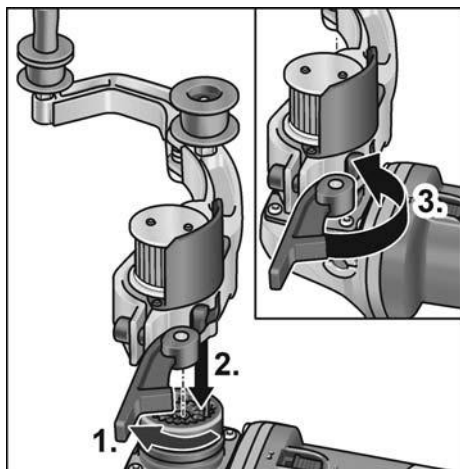
⚠ OPOZORILO!
Pred vsemi deli na električnem orodju izvlecite vtič iz vtičnice.

Pred vklopom električnega orodja

Pogonsko enoto in priključka odstranite iz embalaže ter preverite, ali je pošiljka popolna in nepoškodovana.

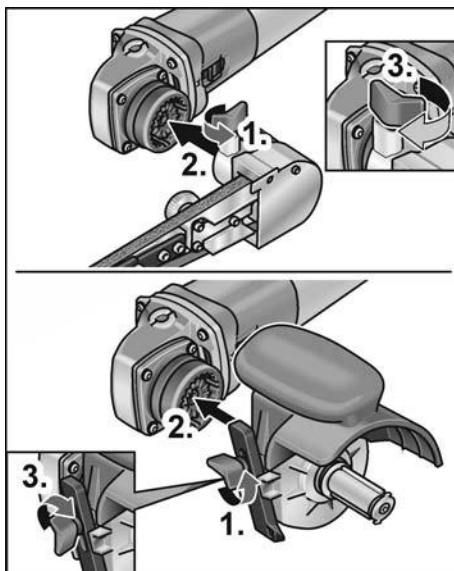
Namestitev priključkov

- Želeni priključek položite na ravno delovno površino, tako da je hitra sklopka obrnjena navzgor.



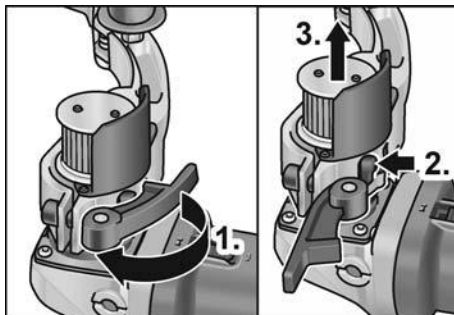
- Sprostite vpenjalno ročico priključka (1.).
- Pogonsko enoto v zelenem položaju namestite na priključek in jo pritisnite navzdol, da se slišno zaskoči (2.).
- Zategnite vpenjalno ročico (3.).

i OPOMBA
Ozobljeni hitre sklopke med pogonsko enoto in priključkom se ob vklopu samodejno sklopita.

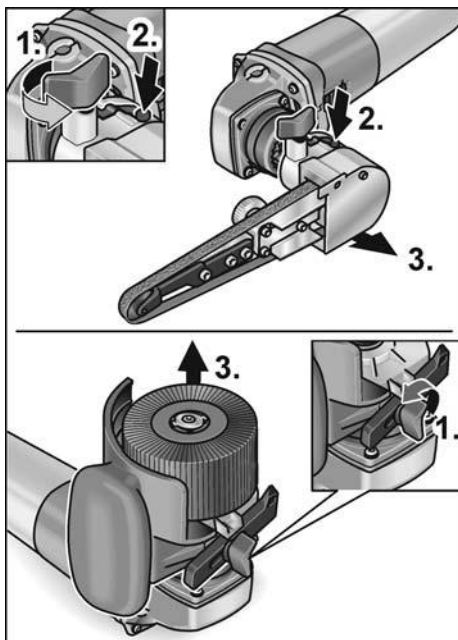


- Sprostite pritrdilni vijak (1.).
- Namestite pogonsko enoto na hitro sklopko (2.).
- Ponovno zategnite pritrdilni vijak (3.).

Demontaža priključkov



- Sprostite vpenjalno ročico priključka (1.).
- Pritisnite in držite ročico za odklop (2.).
- Pogonsko enoto snemite s priključka (3.).

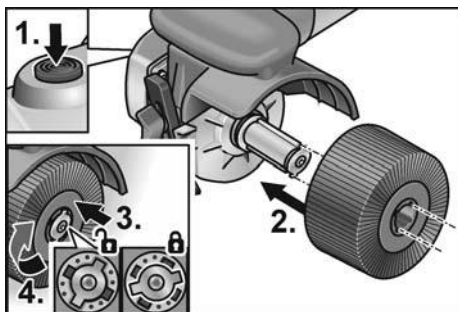


- Sprostite pritrdilni vijak na nastavku (1.).
- Pritisnite ročico za odklop in jo držite pritisnjeno (2.).
- Dvignite nastavek (3.).

Pritrditev nastavka

Vpenjalo omogoča menjavo nastavkov brez pribora.

- Izvlecite vtič iz vtičnice.
- Pritisnite in držite zaporo vretena (1.).



- Nastavek oz. nosilec nastavka namestite na vpenjalo (vez utora in peresa) (2.).

- Nastavek potisnite proti vzmeti navzdol (3.) in ga obrnite v smeri urnega kazalca (4.). Vpenjalo je zataknjeno.



OPOMBA

Vpenjalo je široko 50 mm. Glede na širino nastavka je treba namestiti več nastavkov ali z distančnimi obroči izravnati razliko v širini. Primeri:

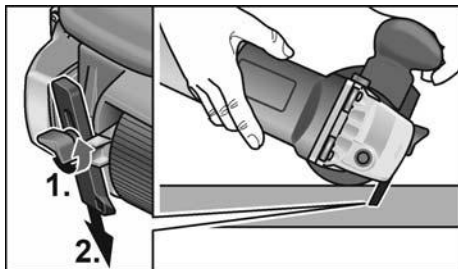
Polima plošča 50 mm:	1 orodje
Polima blazinica širine 10 mm:	4 nastavkov in distančni obroči

- Vstavite vtič v vtičnico.
- Vključite električno orodje (ne da se zaskoči) in ga pustite delovati pribl. 30 sekund. Preverite, ali prihaja do neuravnoteženosti in tresljajev.
- Izključite električno orodje.

Uporaba vzporednega vodila

Vzporedno vodilo zagotavlja natančnost in smerno stabilnost pri obdelavi profilov.

- Sprostite pritrdilni vijak na vzporednem vodilu (1.).
- Nastavite vzporedno vodilo (2.).



- Ponovno zategnite pritrdilni vijak.

Navodila za delo s priključkom za satiranje



POZOR!

Ko napravo izključite, se orodje za brušenje še krajši čas vrti.

Obdelava ravnih površin:

- Električno orodje držite z obema rokama.

Dekorativna končna obdelava površin:



- Električno orodje previdno postavite na površino, ki jo želite obdelati, in ga z vzporednimi pomiki premikajte naprej in nazaj.

Priključek tračnega brusilnika cevi BRE 8-4

⚠ OPOZORILO!

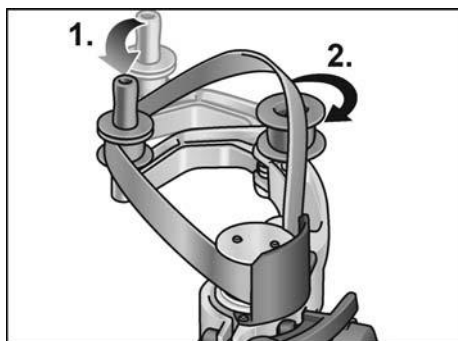
Pred vsemi deli na električnem orodju izvlecite vtič iz vtičnice.

Namestitev ali menjava brusilnega traku

⚠ POZOR!

Bodite pozorni na smer vrtenja traku! Smer vrtenja se mora ujemati s puščico za smer vrtenja na glavi gonila.

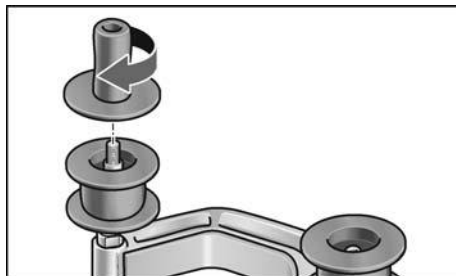
- Izvlecite vtič iz vtičnice.
- Napenjalno ročico potisnite v smeri pogonskega valja in jo držite.



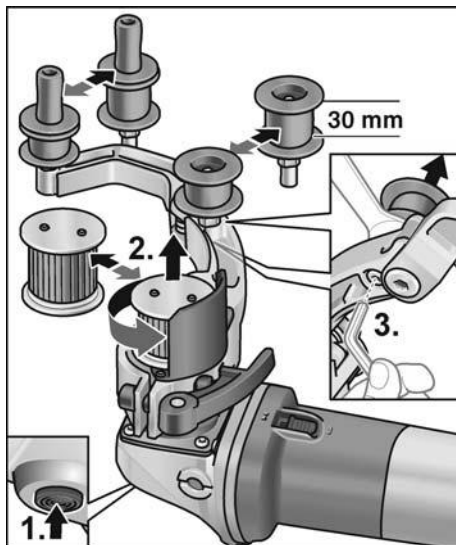
- Brusilni trak namestite na valje.
- Izpustite napenjalno ročico.
- Preverite, ali je trak v celoti nameščen na valjih.

Namestitev ročaja

Namestite ročaj v pravilni položaj na navoju.



Zamenjava valjev



Pogonski valj:

- Pritisnite in držite zaporo vretena (1.).
- Pogonski valj sprostite tako, da ga zavrtite v levo in ga snamete (2.).
- Namestite nov pogonski valj in ga pritrdite tako, da ga zavrtite v desno.
- Izpustite zaporo vretena.

Preusmerjevalni valj:

- Sprostite vijak z notranjim šestrobim ključem in snemite preusmerjevalni valj (3.).
- Namestite nov preusmerjevalni valj in ga pritrdite.

Navodila za delo s priključkom tračnega brusilnika cevi

POZORI!

Ko napravo izklopite, se orodje za brušenje še krajši čas vrti.

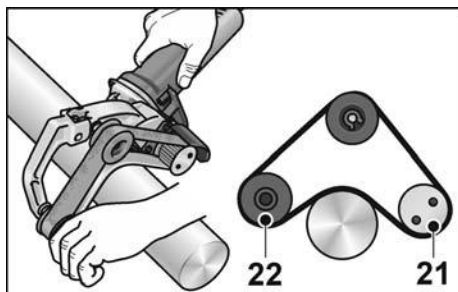
Prednosti tračnega brusilnika v primerjavi z brusilno ploščo:

- hladna površina po brušenju,
- čista končna obdelava brez sledi,
- učinkovito brušenje,
- visoka učinkovitost zaradi velikega kota ovijanja cevi (odvisen od premera).

Brušenje:

OPOMBA

Po namestitvi orodja na obdelovanec in pred vklopom orodja preverite, ali je trak v celoti nameščen na valjih.



- Obdelava cevi poteka med valjema št. 21 in 22.
- Kot ovijanja in učinek brušenja lahko spreminjate s silo pritiska.
- Manjši kot je premer cevi, tem večji je kot ovijanja. Mogoč je kot do 270°.

Tesnjenje:

Številni proizvajalci priporočajo zatesnitev končno obdelanih površin z zaščitnim sprejem (glejte pribor Flex, nerjavno jeklo). Dodatne informacije o naših izdelkih so na voljo na www.flex-tools.com.

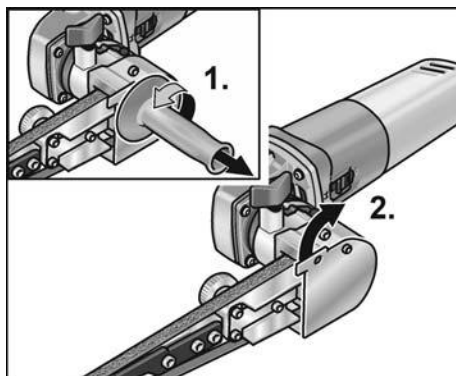
Priključek tračne pile FBE 8-4

OPOZORILO!

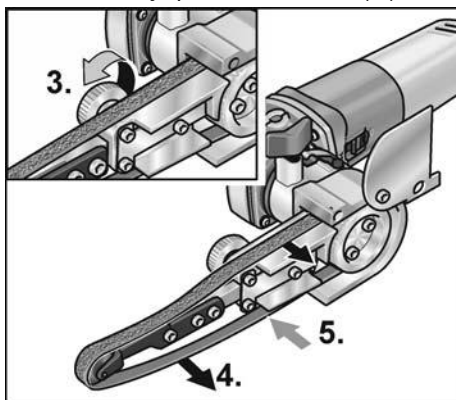
Pred vsemi deli na električnem orodju izvlecite vtič iz vtičnice.

Namestitev ali menjava brusilnega traku

- Izvlecite vtič iz vtičnice.



- Snemite ročaj (1.).
- Pokrov ohišja pomaknite v stran (2.).

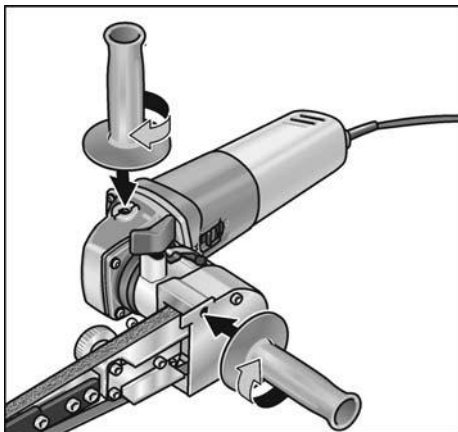


- Zavrtite ekscentrični vijak, da sprostite brusilni trak (3.).
- Snemite brusilni trak (4.) (dodatna oprema).
- Na sredino brusilne roke namestite nov brusilni trak (5.).
- Zavrtite ekscentrični vijak, da napnete brusilni trak.
- Pokrov ohišja znova natakните na ohišje.

POZORI!

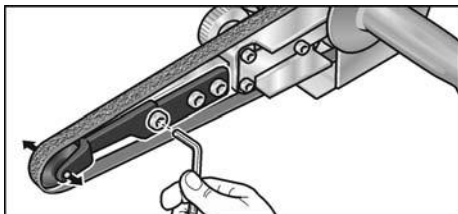
Bodite pozorni na smer vrtenja traku! Smer vrtenja se mora ujemati s puščico za smer vrtenja na glavi gonila.

Namestitev ročaja



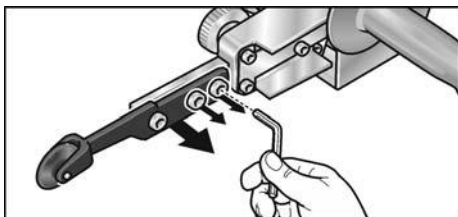
- Dodaten ročaj privijete na navoj v položaju 1 ali 2.

Nastavitev teka traku



- S skrajnim sprednjim vijakom na brusilni roki nastavite tek traku. Pri traku v teku izberite nastavitev, pri kateri trak teče po sredini potisnega valja.

Menjava brusilne roke



- Za menjavo brusilne roke sprostite tri pritrdilne vijake.
- Snemite brusilno roko.
- S tremi vijaki pritrdite novo brusilno roko.

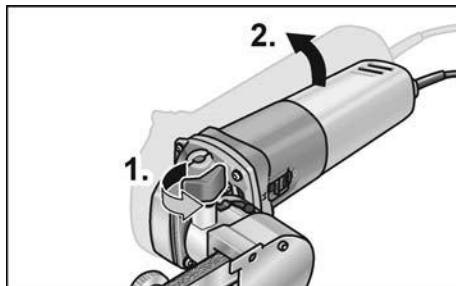
Navodila za delo



OPOMBA

Ko napravo izklopite, se orodje za brušenje še krajši čas vrti.

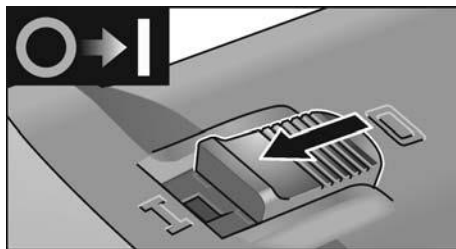
Brušenje



- Vrtljivo roko je po odprtju nastavitvenega vijaka (1.) mogoče obrniti za do 140° (2.). Na ta način je tračno pilo mogoče uporabljati tudi za težko dostopne površine, na primer notranjosti cevi.
- S silo pritiska nadzorujte količino odstranjevanja. Sila pritiska naj bo enakomerna in ne premočna. V primeru prevelike sile pritiska lahko brusilni trak zdrsi z valja.

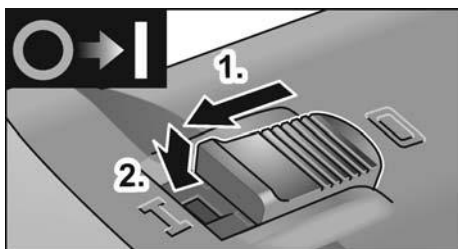
Vklop in izklop

Kratko delovanje brez uporabe prekucnega stikala

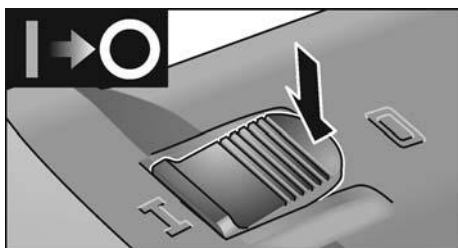


- Prekucno stikalo potisnite naprej in ga pridržite.
- Za izklop prekucno stikalo izpustite.

Neprekinjeno delovanje z uporabo prekucnega stikala



- Prekucno stikalo potisnite naprej (1.) in ga s pritiskom na sprednji del zaskočite (2.).



- Za izklop pritisnite na zadnji del prekucnega stikala, tako da sprostite zaporo.

i OPOMBA

Po izpadu električnega toka se vključeno orodje ne bo ponovno vklopilo.

Izbira števila vrtljajev

Z nastavitvenim kolescem je mogoče delovno hitrost brezstopenjsko prilagoditi lastnostim materiala.



Stopnja	Število vrtljajev pri priključku za satiniranje [vrt/min]	Hitrost vrtenja traku pri priključku tračnega brusilnika cevi Priključek tračne pile [m/s]
1	1300	2,7
2	1600	3,3
3	2300	4,7
4	3000	6,3
5	3500	7,4
6	3900	8,1

Vzdrževanje in nega



OPOZORILO!

Pred vsemi deli na električnem orodju izvlecite vtič iz vtičnice.

Čiščenje



OPOZORILO!

Pri dolgotrajnejši obdelavi kovin se v ohišju lahko nabere prevodni prah.

Poškodbe zaščitne izolacije!

Električno orodje uporabljajte z zaščitnim stikalom na diferencialni tok (prožilni tok 30 mA).

- Električno orodje in zračne reže redno čistite. Pogostost čiščenja je odvisna od materiala in trajanja uporabe.
- S suhim stisnjenim zrakom redno izpihujte notranjost ohišja in motorja.

Ogljikove ščetke

Pogonska enota je opremljena z ogljenimi ščetkami. Ko se doseže zgornja meja obrabe ogljenih ščetk, se električno orodje samodejno izklopi.



OPOMBA

Za zamenjavo uporabite samo originalno dobavljene dele proizvajalca. Pri uporabi neoriginalnih delov se garancijske obveznosti proizvajalca štejejo za nične. Med uporabo naprave lahko skozi zadnje reže za dovod zraka opazite tlenje ogljikovih ščetk. Če je krtače zajel močan ogenj, je treba električno orodje nemudoma izklopiti. Pogonsko enoto predajte pooblašeni servisni delavnici.

Gonilo

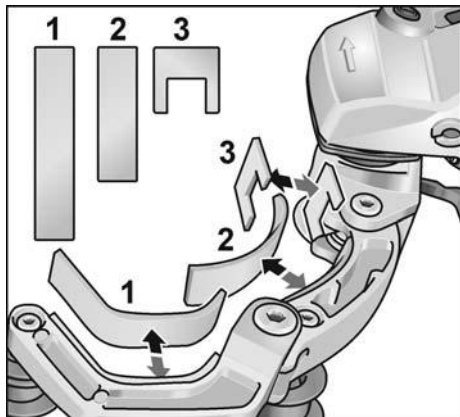
i OPOMBA

V garancijski dobi ne odvijajte vijakov na glavi gonila. V primeru neupoštevanja se garancijske obveznosti proizvajalca štejejo za nične.

Popravila

Popravila lahko izvede samo pooblaščen servisni center za stranke.

Menjava obrabljenih delov



Med delovanjem tračnega brusilnika pride do obrabe zaščitnega filca na napenjalni ročici. Nadomestne dele lahko naročite pri proizvajalcu ali trgovcu.


Nadomestni deli in pripomočki

Dodaten pribor, še posebej brusilne nastavke, si lahko ogledate v katalogu proizvajalca. Eksplozijsko risbo in sezname nadomestnih delov najdete na naši spletni strani: www.flex-tools.com

Podatki o odlaganju

! OPOZORILO!

Pri odvečnih električnih orodjih odstranite napajalni kabel, da bodo uporabna.

 Električnih orodij ne odstranite med gospodinske odpadke!

V skladu z Direktivo 2012/19/EU o odpadni električni in elektronski opremitvi ter prenosom v nacionalno pravo je treba rabljena električna orodja zbrati ločeno in reciklirati na okolju prijazen način.

i OPOMBA

Glede možnosti odstranjevanja se obrnite na pooblaščenega prodajalca!

Izjava o skladnosti C E

Na lastno odgovornost izjavljamo, da je izdelek, opisan v "Tehnične specifikacije", skladen z naslednjimi standardi ali normativnimi dokumenti:

EN 60745 v skladu z določbami iz direktiv 2014/30/EU, 2006/42/ES, 2011/65/EU.

Odgovornost za tehnično dokumentacijo:
FLEX-Elektrowerkzeuge GmbH, R & D
Bahnhofstrasse 15, D-71711 Steinheim/Murr

Eckhard Rühle
Manager Research &
Development (R & D)

Klaus Peter Weinper
Head of Quality
Department (QD)

06.06.2018

FLEX-Elektrowerkzeuge GmbH
Bahnhofstrasse 15, D-71711 Steinheim/Murr

Izjava o omejitvi odgovornosti

Proizvajalec in njegov zastopnik nista odgovorna za kakršno koli škodo in izgubo dobička zaradi prekinitve poslovanja, ki je posledica izdelka ali nemogoče uporabe izdelka.

Proizvajalec in njegov zastopnik nista odgovorna za kakršno koli škodo, ki je nastala zaradi nepravilne uporabe električnega orodja ali njegove uporabe z izdelki drugih proizvajalcev.

Cuprins

Simboluri folosite	295
Simboluri pe aparat	295
Pentru siguranța Dvs.	295
Zgomot și vibrație	300
Date tehnice	301
Dintr-o singură privire	302
Instrucțiune de utilizare	303
Întreținere și îngrijire	308
Indicații de salubritate	309
Conformitatea C E	309
Excluderea răspunderii	309

Simboluri folosite



AVERTIZARE!

Înseamnă un pericol care amenință direct. În cazul în care nu se acordă atenție acestei indicații există amenințarea cu moartea sau răniiri grave.



ATENȚIE!

Înseamnă o posibilă situație periculoasă. În cazul în care nu se acordă atenție acestei indicații pot avea loc răniiri sau pagube materiale.



INDICAȚIE

Înseamnă sfaturi utile de aplicare și informații importante.

Simboluri pe aparat



Înainte de punerea în funcțiune citiți Instrucțiunea de utilizare!



Purtați ochelari de protecție!



Clasa de protecție II
(complet izolat)



Indicație de salubritate pentru aparatul vechi (vezi pagina 309)!

Pentru siguranța Dvs.



AVERTIZARE!

Înainte de folosirea sculei electrice, citiți și urmați:

- Prezenta instrucțiune de operare,
- „Indicații generale de securitate” privind lucrul cu sculele electrice, din caietul atașat (nr. material scris: 315.915),
- Regulile și prevederile de protecție împotriva accidentelor valabile în locul de utilizare.

Această sculă electrică este construită conform nivelului de actualitate tehnică și regulilor tehnice de securitate consacrate. Cu toate acestea, în folosirea acestuia pot apărea pericole pentru integritatea corporală și pentru viața utilizatorului sau a terților, respectiv prejudicii la mașină sau la alte bunuri materiale.

- Scula electrică se va folosi numai conform destinației,
- într-o stare tehnică de siguranță impecabilă.

Înlăturați imediat defecțiunile care afectează securitatea.

Folosire conform destinației

Unitatea de acționare BME 8-4 se utilizează exclusiv pentru acționarea dispozitivelor descrise mai jos.

Cu dispozitivul de polizare BSE 8-4 50, scula electrică este adecvată

- pentru utilizarea în industrie și meșteșuguri,
- pentru prelucrarea suprafețelor, de exemplu, polizare, structurare, lustruire, periere, netezire, curățarea ruginii sau debavurarea oțelului, a inoxului sau metalelor neferoase,
- pentru utilizarea cu sculele care au fost furnizate de către producător pentru această mașină.

Nu este permisă prelucrarea suprafețelor din lemn.

Cu dispozitivul de șlefuit BRE 8-4, scula electrică este adecvată

- pentru utilizarea în industrie și meșteșuguri,
- pentru finisarea țevilor din inox, a balustradelor rotunde,
- pentru șlefuirea barelor profilate rotunde și a țevilor în general,
- utilizării cu benzi de șlefuit și accesoriile specificate în acest manual sau recomandate de producător.

Scula electrică poate fi utilizată cu un șlefuitor portabil cu bandă FBE 8-4 ist

- pentru utilizarea în industrie și meșteșuguri,
- în vederea șlefuirii și lustruirii suprafețelor metalice din locuri greu accesibile,
- utilizării cu benzi de șlefuit și accesoriile specificate în acest manual sau recomandate de producător.

Instrucțiuni de siguranță pentru scula electrică cu dispozitiv de polizare



AVERTIZARE!

Citiți toate indicațiile de siguranță, instrucțiunile, figurile și specificațiile pentru scula electrică inclusă în pachetul de livrare. Nerespectarea indicațiilor de avertizare și a instrucțiunilor poate provoca electrocutare, incendii și/sau răniri grave. Păstrați toate indicațiile de siguranță și instrucțiunile în vederea utilizărilor viitoare.

Instrucțiuni generale privind siguranța la șlefuire și lucrul cu peria de sârmă

- Această sculă electrică trebuie să fie utilizată ca șlefuitor și în cadrul lucrului cu o peria de sârmă. Respectați toate avertismentele, instrucțiunile, reprezentările și datele primite împreună cu scula electrică. În cazul în care nu veți respecta următoarele instrucțiuni, se poate ajunge la electrocutare, incendii și/ sau răniri grave.
- Această sculă electrică nu este adecvată pentru șlefuire și debavurare. Utilizările care nu sunt recomandate pentru această sculă electrică pot cauza situații periculoase și răniri.

- Nu folosiți accesorii care nu sunt prevăzute și recomandate în mod special de către producător pentru această sculă electrică. Faptul în sine că accesoriul respectiv poate fi montat pe scula dumneavoastră electrică nu garantează în niciun caz utilizarea lui sigură.
- Turația admisă a accesoriului trebuie să fie cel puțin egală cu turația maximă indicată pe scula electrică. Un accesoriu care se rotește mai repede decât este admis, se poate rupe, iar bucățile desprinse pot zbura în toate părțile.
- Diametrul exterior și grosimea dispozitivului de lucru trebuie să corespundă datelor dimensionale ale sculei dumneavoastră electrice. Dispozitivele de lucru greșit dimensionate nu pot fi protejate sau controlate în suficientă măsură.
- Accesoriile prevăzute cu inserție filetată trebuie să se potrivească exact pe filetul arborelui de polizat. La accesoriile montate prin flanșe, diametrul găurii accesoriului trebuie să se potrivească cu diametrul de prindere al flanșei. Accesoriile care nu sunt fixate exact la scula electrică, se rotesc neuniform, vibrează foarte puternic și pot duce la pierderea controlului.
- Nu folosiți dispozitive de lucru deteriorate. Înainte de fiecare utilizare controlați dacă dispozitivele de lucru ca discurile de șlefuit nu sunt sparte și fisurate, dacă discurile abrazive nu sunt fisurate, uzate sau foarte tocite, dacă periile de sârmă nu prezintă fire desprinse sau rupte. Dacă scula electrică sau dispozitivul de lucru cade pe jos, verificați dacă nu s-a deteriorat sau folosiți un dispozitiv de lucru nedeteriorat. După ce ați controlat și montat dispozitivul de lucru, țineți persoanele aflate în preajmă în afara planului de rotație al dispozitivului de lucru și lăsați scula electrică să funcționeze un minut la turația nominală. De cele mai multe ori, dispozitivele de lucru deteriorate se rup în această perioadă de probă.

- **Purtați echipament personal de protecție. În funcție de utilizare, purtați o protecție completă a feței, protecție pentru ochi sau ochelari de protecție. Dacă este cazul, purtați mască de protecție împotriva prafului, protecție auditivă, mănuși de protecție sau șorț special care să vă ferească de micile așchii și particule de material.** Ochii trebuie protejați de corpurile străine aflate în zbor, apărute în cursul diferitelor aplicații. Masca de protecție împotriva prafului sau masca de protecție a respirației trebuie să filtreze praful degajat în timpul utilizării. Dacă sunteți expuși timp îndelungat zgomotului puternic, vă puteți pierde auzul.
 - **Aveți grijă ca celelalte persoane să păstreze o distanță sigură față de sectorul dumneavoastră de lucru. Oricine pătrunde în sectorul de lucru trebuie să poarte echipament personal de protecție.** Fragmente din piesa de lucru sau din dispozitivele rupte pot zbura necontrolat și provoca răni chiar în afara sectorului direct de lucru..
 - **Țineți scula electrică de suprafețele de prindere izolate deoarece suprafața de șlefuire ar putea intra în contact cu conductorul de legătură.** Deteriorarea unui cablu aflat sub tensiune poate pune sub tensiune părțile metalice ale aparatului și provoca electrocutarea.
 - **Țineți cablul de alimentare departe de accesoriile care se rotesc.** Dacă pierdeți controlul asupra mașinii, cablul de alimentare poate fi tăiat sau prins iar mâna sau brațul dumneavoastră poate nimeri sub accesoriul care se rotește.
 - **Nu puneți niciodată jos scula electrică înainte ca accesoriul să se fi oprit complet.** Accesoriul care se rotește poate ajunge în contact cu suprafața de sprijin, fapt care vă poate face să pierdeți controlul asupra sculei electrice.
 - **Nu lăsați scula electrică să funcționeze în timp ce o transportați.** În urma unui contact accidental cu accesoriul care se rotește, acesta vă poate prinde îmbrăcămintea și chiar pătrunde în corpul dumneavoastră.
 - **Curățați regulat fantele de aerisire ale sculei dumneavoastră electrice.** Ventilatorul motorului atrage praf în carcasă iar acumularea puternică de pulberi metalice poate provoca pericole electrice.
 - **Nu folosiți scula electrică în apropierea materialelor inflamabile.** Scânteile pot duce la aprinderea acestor materiale.
 - **Nu folosiți accesorii care necesită agenți de răcire lichizi.** Folosirea apei sau a altor agenți de răcire lichizi poate duce la electrocutare.
- Recul și avertismente corespunzătoare**
Recul este reacția bruscă apărută la agățarea sau blocarea unui accesoriu care se rotește, cum ar fi un disc de șlefuit, un disc abraziv, o perie de sârmă, etc. Agățarea sau blocarea duce la oprirea bruscă a accesoriului care se rotește. Aceasta face, ca scula electrică necontrolată să fie accelerată în punctul de blocare, în sens contrar direcției de rotație a accesoriului. Dacă, de exemplu, un disc de șlefuit se agață sau se blochează în piesa de lucru, marginea discului de șlefuit care penetrează direct piesa de lucru se poate agăța în aceasta și duce astfel la smulgerea discului de șlefuit sau poate provoca recul. Discul de șlefuit se va deplasa către operator sau în sens opus acestuia, în funcție de direcția de rotație a discului în punctul de blocare. În această situație discurile de șlefuit se pot chiar rupe. Un recul este consecința utilizării greșite sau defectuoase a sculei electrice. El poate fi împiedicat prin măsuri preventive adecvate, precum cele descrise în continuare.
- **Țineți bine scula electrică și aduceți-vă corpul și brațele într-o poziție în care să puteți controla forțele de recul.** Folosiți întotdeauna un mâner suplimentar, în caz că acesta există, pentru a avea un control maxim asupra forțelor de recul sau a momentelor de reacție la turații înalte. Operatorul poate stăpâni forțele de recul și de reacție prin măsuri preventive adecvate.
 - **Nu apropiați niciodată mâna de accesoriile aflate în mișcare de rotație.** În caz de recul accesoriul se poate deplasa peste mâna dumneavoastră.

- **Evitați să staționați cu corpul în zona de mișcare a sculei electrice în caz de recul.** Reculul proiectează scula electrică într-o direcție opusă mișcării discului de șlefuit din punctul de blocare.
- **Lucrați extrem de atent în zona colțurilor, muchiilor ascuțite, etc. Împiedicați ricoșarea accesoriului de pe piesa de lucru și blocarea acestuia.** Accesoriul aflat în mișcare de rotație are tendința să se blocheze în colțuri, pe muchii ascuțite sau când ricoșează în urma izbirii. Aceasta duce la pierderea controlului sau la recul.

Avertismente speciale privind șlefuirea cu hârtie abrazivă

- **Nu întrebuințați foi abrazive supra-dimensionate ci respectați indicațiile fabricantului privitoare la dimensiunile foilor abrazive.** Foile abrazive care depășesc marginile discului abraziv, pot cauza răniri precum și agățarea, ruperea foilor abrazive, sau pot duce la recul.

Avertismente speciale privind operațiile de lustruire

- **Nu admiteți părți libere ale capotei de lustruit, în special șnururi de fixare. Stivuiți sau scurtați șnururile de fixare.** Șnururi de fixare libere antrenate în rotire vă pot prinde degetele sau se pot prinde în piesa de lucru.

Avertismente speciale privind lucrul cu periile de sârmă

- **Țineți seama de faptul că peria de sârmă pierde bucăți de sârmă chiar în timpul utilizării obișnuite. Nu suprasolicitați firele de sârmă printr-o apăsare prea puternică.** Bucățile de sârmă desprinse pot pătrunde cu ușurință prin îmbrăcămintea subțire și/ sau în piele.
- **Dacă se recomandă o apărătoare de protecție, împiedicați contactul dintre apărătoarea de protecție și peria de sârmă.** Discurile perie și periileoală își pot mări diametrul sub acțiunea presiunii de apăsare și a forțelor cenrifuge.

Instrucțiunile de siguranță pentru scula electrică cu dispozitiv de șlefuit cu bandă



AVERTIZARE!

Citiți toate indicațiile de siguranță, instrucțiunile, figurile și specificațiile pentru scula electrică inclusă în pachetul de livrare. Nerespectarea indicațiilor de avertizare și a instrucțiunilor poate provoca electrocutare, incendii și/sau răniri grave. Păstrați toate indicațiile de siguranță și instrucțiunile în vederea utilizărilor viitoare.

- **Apucați aparatul de suprafețele de prindere izolate, deoarece banda de șlefuit ar putea atinge cablul de rețea.** Deteriorarea unui cablu aflat sub tensiune poate pune sub tensiune părțile metalice ale aparatului și provoca electrocutarea.
- **Nu utilizați scula electrică în cazul în care cablul acesteia este deteriorat. În cazul în care cablul suferă deteriorări în timpul lucrului, nu îl atingeți și scoateți fișa de rețea.** Cablurile deteriorate cresc riscul de electrocutare.
- **Utilizați scula electrică numai pentru șlefuire uscată.** Pătrunderea apei în aparatul electric crește riscul de electrocutare.
- **În timpul lucrului, țineți cu ambele mâini scula electrică.** Mănerul trebuie să fie montat! Conectați mașina numai după ce ați apucat-o cu ambele mâini.
- **Nu atingeți banda de șlefuit aflată în mișcare. În zona rozelor de întoarcere există pericolul de vătămare prin strivire.** Din cauza modului de funcționare și a flexibilității asigurate pentru aparat, aceste locuri periculoase nu pot fi acoperite complet.
- **Pulberile emise de materiale precum vopselele cu plumb, anumite esențe de lemn, minerale și metale pot pune în pericol sănătatea operatorului și a persoanelor aflate în apropiere.** Inhalarea acestor pulberi sau contactul cu acestea pot produce afecțiuni ale căilor respiratorii și/sau reacții alergice.
 - Asigurați ventilarea corespunzătoare a locului de muncă!
 - Dacă este posibil, utilizați un sistem extern de aspirare a prafului.

- Este recomandată utilizarea unei măști de protecție a sistemului respirator, din clasa de filtrare P2.
- Nu prelucrați materiale la care se eliberează substanțe vătămătoare pentru sănătate (de ex. azbest).
- Nu șlefuiți sau debitați niciodată metale ușoare care au un conținut de magneziu de peste 80%. Pericol de incendiu!
- În cazul aparatelor utilizate în aer liber sau expuse contactului cu pulberi metalice intense, legați-le printr-un întrerupător de protecție împotriva curentilor (curent de declanșare de maxim 30 mA).
- Nu utilizați benzi de șlefuit uzate, rupte sau foarte încărcate. Benzile de șlefuit deteriorate se pot rupe, putând fi astfel proiectate în exterior și provoca vătămări corporale.
- Înainte de utilizare, verificați montarea și fixarea corectă a sculelor de șlefuit. Conectați aparatul fără sarcină timp de 30 de secunde!
- Întrerupeți imediat proba de funcționare dacă se produc vibrații considerabile sau se constată alte prejudicii. Examinați mașina pentru a stabili cauza producerii acestora.
- Nu suprasolicitați scula electrică astfel încât aceasta să se oprească sau banda de șlefuit să înceapă să patineze.
- Înainte de depozitare, deconectați scula electrică și lăsați-o să funcționeze până la oprire.
- Nu strângeți într-o menghină scula electrică.
- Dirijați cablul de rețea întotdeauna spre spate, la distanță de scula electrică.
- Strângeți piesa dacă nu este cuplată sau fixată sigur prin masa proprie.
- Depozitați și manevrați sculele de șlefuit conform instrucțiunilor producătorului.

Instrucțiuni privind siguranța pentru scula electrică cu șlefuitorul portabil cu bandă



AVERTIZARE!

Citiți toate indicațiile de siguranță, instrucțiunile, figurile și specificațiile pentru scula electrică inclusă în pachetul de livrare. Nerespectarea indicațiilor de avertizare și

a instrucțiunilor poate provoca electrocutare, incendii și/sau răniri grave. Păstrați toate indicațiile de siguranță și instrucțiunile în vederea utilizărilor viitoare.

- **Apucați aparatul de suprafețele de prindere izolate, deoarece banda de șlefuit ar putea atinge cablul de rețea.** Deteriorarea unui cablu aflat sub tensiune poate pune sub tensiune părțile metalice ale aparatului și provoca electrocutarea.
- **Nu utilizați scula electrică în cazul în care cablul acesteia este deteriorat. În cazul în care cablul suferă deteriorări în timpul lucrului, nu îl atingeți și scoateți fișa de rețea.** Cablurile deteriorate cresc riscul de electrocutare.
- **Utilizați scula electrică numai pentru șlefuire uscată.** Pătrunderea apei în aparatul electric crește riscul de electrocutare.
- **În timpul lucrului, țineți cu ambele mâini scula electrică.** Mănerul trebuie să fie montat! Conectați mașina numai după ce ați apucat-o cu ambele mâini.
- **Nu atingeți banda de șlefuit aflată în mișcare. În zona roților de întoarcere există pericolul de vătămare prin strivire.** Din cauza modului de funcționare și a flexibilității asigurate pentru aparat, aceste locuri periculoase nu pot fi acoperite complet.
- **Pulberile emise de materiale precum vopselele de plumb, anumite esențe de lemn, minerale și metale pot pune în pericol sănătatea operatorului și a persoanelor aflate în apropiere.** Inhalarea acestor pulberi sau contactul cu acestea pot produce afecțiuni ale căilor respiratorii și/sau reacții alergice.
 - Asigurați ventilarea corespunzătoare a locului de muncă!
 - Dacă este posibil, utilizați un sistem extern de aspirare a prafului.
 - Este recomandată utilizarea unei măști de protecție a sistemului respirator, din clasa de filtrare P2.
- Nu prelucrați materiale la care se eliberează substanțe vătămătoare pentru sănătate (de ex. azbest).
- Nu șlefuiți sau debitați niciodată metale ușoare care au un conținut de magneziu de peste 80%. Pericol de incendiu!

- În cazul aparatelor utilizate în aer liber sau expuse contactului cu pulberi metalice intense, legați-le printr-un întrerupător de protecție împotriva curenților (curent de declanșare de maxim 30 mA).
- Nu utilizați benzi de șlefuit uzate, rupte sau foarte încărcate. Benzile de șlefuit deteriorate se pot rupe, putând fi astfel proiectate în exterior și provoca vătămări corporale.
- Înainte de utilizare, verificați montarea și fixarea corectă a sculelor de șlefuit. Conectați aparatul fără sarcină timp de 30 de secunde!
- Întrerupeți imediat proba de funcționare dacă se produc vibrații considerabile sau se constată alte prejudicii. Examinați mașina pentru a stabili cauza producerii acestora.
- Nu suprasolicitați scula electrică astfel încât aceasta să se oprească sau banda de șlefuit să înceapă să patineze.
- Înainte de depozitare, deconectați scula electrică și lăsați-o să funcționeze până la oprire.
- Nu strângeți într-o menghină scula electrică.
- Dirijați cablul de rețea întotdeauna spre spate, la distanță de scula electrică.
- Strângeți piesa dacă nu este cuplată sau fixată sigur prin masa proprie.
- Depozitați și manevrați sculele de șlefuit conform instrucțiunilor producătorului.

Alte indicații de securitate

- Utilizați numai cabluri prelungitoare avizate pentru spații exterioare.
- Pentru marcarea aparatului, utilizați numai plăcuțe adezive. Nu practicați găuri în carcasă.
- Tensiunea rețelei trebuie să coincidă cu tensiunea indicată pe plăcuța de fabricație.

Zgomot și vibrație



INDICAȚIE

Extrageți valorile pentru nivelul de zgomot evaluat după curba de filtrare A, precum și valorile totale ale vibrației din tabelul „Date tehnice”. Valorile zgomotului și vibrației au fost determinate conform EN 60745.



AVERTIZARE!

Valorile de măsură indicate sunt valabile numai pentru aparate noi. La utilizarea zilnică valorile zgomotului și vibrației se modifică.



INDICAȚIE

Nivelul vibrației indicat în aceste instrucțiuni a fost măsurat conform unei proceduri de măsurare normate în EN 60745 și poate fi folosit pentru compararea uneltelor electrice între ele. El este indicat și pentru o apreciere aproximativă a încărcării cu vibrații. Nivelul de vibrație indicat reprezintă aplicațiile principale ale unelei electrice.

Dacă unealta electrică este utilizată pentru alte aplicații, cu scule de schimb care se abat sau care sunt insuficient întreținute, nivelul de vibrații se poate abate. Aceasta poate mări considerabil încărcarea cu vibrații în întreg timpul de lucru. Pentru o apreciere corectă a încărcării cu vibrații ar trebui luat în considerare și timpul în care aparatul a fost oprit sau funcționează fără să fie utilizat efectiv. Aceasta poate reduce considerabil încărcătura de vibrații pe timpul de lucru total.

Stabiliți măsuri de siguranță suplimentare pentru protecția deserventului înainte de acțiunea vibrațiilor ca de exemplu: întreținerea unelei electrice și a sculelor de schimb, ținerea mâinilor calde, organizarea proceselor de lucru.



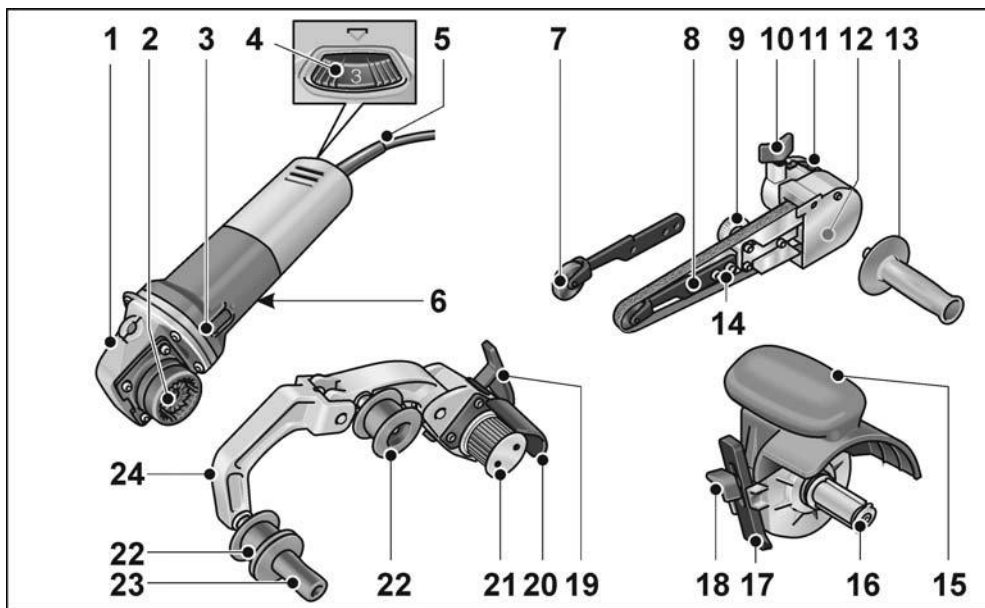
ATENȚIE!

La o presiune acustică de peste 85 dB(A) purtați protecție pentru auz.

Date tehnice

Tipul aparatului		Mașină de polizare BSE 8-4	Mașină de șlefuit cu bandă BRE 8-4	Șlefuitor portabil cu bandă FBE 8-4
Preluare de putere	W	800		
Predare de putere	W	325		
Turația nominală	rot/min	4500		
Turația de mers în gol	rot/min	1400-4000		
Ø maxim al sculei	mm	125	-	-
Lățimea sculei	mm	50	-	-
Adaptorul sculei	mm	19	-	-
Dimensiunile benzii (lungimea x lățimea)	mm	-	533x4-30	533x4-9
Viteza benzii	m/s	-	3-8	
Greutatea corespunzătoare „EPTA Procedure 01/2003”				
Aționare fără dispozitive și cabluri	kg	1,8		
Aționare cu dispozitiv (fără cablu)	kg	2,3	2,7	2,6
Gradul de protecție		II/□		
Nivelul de zgomot evaluat după curba de filtrare A corespunzător EN 60745 (a se vedea „Zgomot și vibrație”):				
Nivelul presiunii acustice L_{pA}	dB(A)	81,2	81,6	81,4
Nivelul puterii acustice L_{WA}	dB(A)	92,2	92,6	92,4
Incertitudine K	db	3,0		
Valoarea totală a vibrației corespunzătoare EN 60745 (a se vedea „Zgomot și vibrație”):				
Valoarea emisiei a_h la ...				
- Polizarea suprafețelor metalice	m/s^2	3,5	-	-
- Șlefuirea țevilor metalice		-	< 2,5	< 2,5
Incertitudine K	m/s^2	1,5		

Dintr-o singură privire



Unitate de acționare BME 8-4

- 1 Cap de transmisie
- 2 Cuplă rapidă pentru dispozitive
- 3 Comutator basculant
Pentru conectare și deconectare.
Cu poziție fixată pentru regim de
funcționare permanentă.
- 4 Roată de reglare pentru preselecția
turației
- 5 Cablu de rețea 4,0 m cu ștecher de rețea
- 6 Plăcuță de fabricație *)

Șlefuitor portabil cu bandă FBE 8-4

- 7 Rolă de apăsare cu braț de șlefuit
- 8 Șurub de fixare/șurub de reglare
pentru reglarea rulajului benzii
- 9 Șurub excentric
- 10 Șurub de blocare pentru dispozitivul
de șlefuire
- 11 Pârghie de deblocare pentru cuplă rapidă
- 12 Apărătoarea carcasei
- 13 Mâner
- 14 Șuruburi de fixare pentru brațul
de șlefuit

Dispozitiv de polizare BSE 8-4 50

- 15 Capac de protecție cu mâner
- 16 Adaptorul sculei
- 17 Opritor paralel
- 18 Șurub de blocare pentru opritor paralel
și dispozitiv

Dispozitiv de șlefuit cu bandă BRE 8-4

- 19 Pârghie de tensionare pentru cuplă
rapidă
- 20 Apărătoare
- 21 Rolă de acționare cu șaibe de presiune
- 22 Scripete cu șaibe de presiune
- 23 Mâner
- 24 Pârghie
Închidere cu resort pentru tensionarea
benzii abrazive.

*) nereprezentată

Instrucțiune de utilizare



AVERTIZARE!

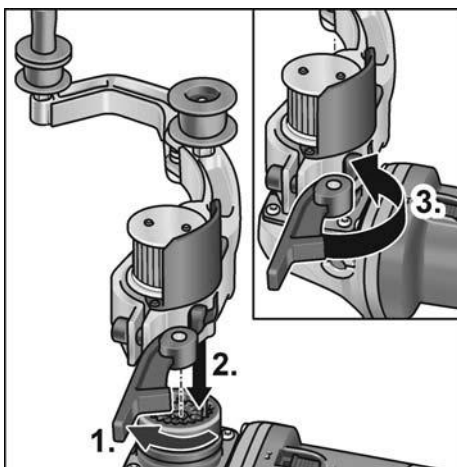
Înainte de efectuarea oricăror intervenții asupra sculei electrice, scoateți fișa de rețea.

Înainte de punerea în funcțiune

Dezasamblați unitatea de acționare și dispozitivele, verificați dacă pachetul de livrare este complet și dacă s-au produs deteriorări în timpul transportului.

Montarea dispozitivelor

- Așezați dispozitivul dorit pe o suprafață de lucru plană, cu cupla rapidă orientată în sus.

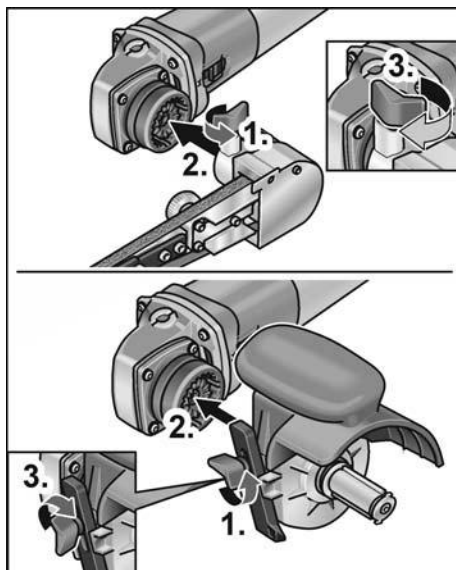


- Deschideți pârghia de tensionare de pe dispozitiv (1.).
- Așezați unitatea de acționare în poziția dorită pe dispozitiv și apăsați în jos până când se emite un clic sonor (2.).
- Închideți pârghia de tensionare (3.).



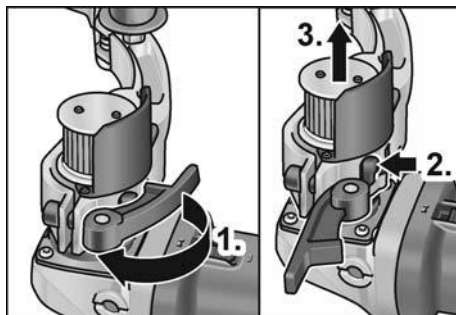
INDICAȚIE

Dinții cuplei rapide de la unitatea de acționare și dispozitiv se cuplează automat la pornire.

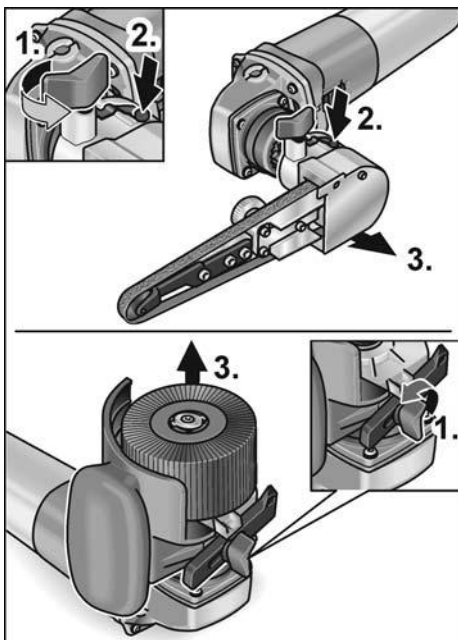


- Desfiletați șurubul de blocare (1.).
- Așezați unitatea de acționare pe cupla rapidă (2.).
- Strângeți din nou șurubul de fixare (3.).

Demontarea dispozitivelor



- Deschideți pârghia de tensionare de pe dispozitiv (1.).
- Apăsați și țineți strâns maneta de deblocare (2.).
- Ridicați unitatea de acționare de pe dispozitiv (3.).

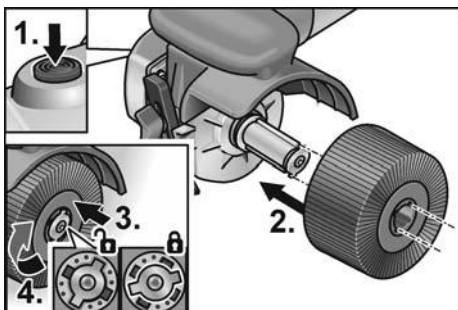


- Desfiletați șurubul de blocare de la dispozitiv (1.).
- Apăsăți și mențineți apăsată pârghia de deblocare (2.).
- Ridicați dispozitivul (3.).

Fixarea sculei

Suportul sculei permite înlocuirea acesteia fără utilizarea altor scule.

- Scoateți fișa de rețea.
- Apăsăți pedica axului și țineți-o apăsată (1.).



- Împingeți scula pe suport (îmbinare nut și feder) (2.).

- Apăsăți scula în jos contra presiunii arcului (3.) și rotiți în sens orar (4.). Suportul sculei este blocat.

i **INDICAȚIE**

Suportul sculei are o lățime de 50 mm. În funcție de lățimea sculei, trebuie așezate mai multe scule sau diferențele de lățime se echilibrează cu ajutorul distanțierelor.
Exemple:

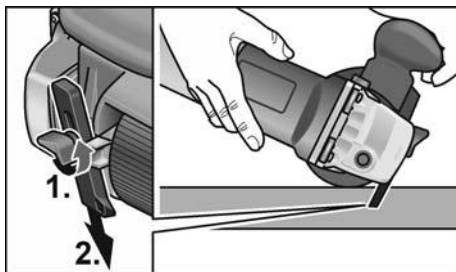
Roată de polizare 50 mm lățime:	1 sculea
Disc de lustruit 10 mm lățime:	4 scule și distanțiere

- Introduceți fișa de rețea în priză.
- Porniți scula electrică (fără blocare) și lăsați-o să funcționeze timp de aproximativ 30 de secunde. Controlați descențrările și vibrațiile.
- Opriți scula electrică.

Utilizați opritorul paralel

Opritorul paralel asigură stabilitatea direcțională la prelucrarea profilelor.

- Desfaceți șurubul de blocare de la opritorul paralel (1.).
- Reglați opritorul paralel (2.).



- Strângeți din nou șurubul de fixare.

Instrucțiuni de utilizare a dispozitivului de polizare

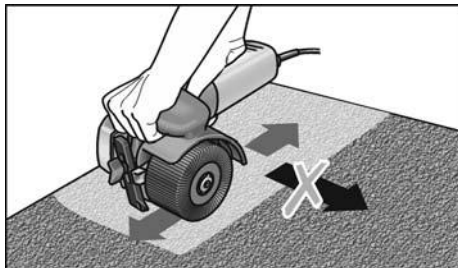
⚠ **ATENȚIE!**

După deconectare, scula electrică continuă să funcționeze pentru scurt timp.

Prelucrarea suprafețelor plane:

- Țineți ferm cu ambele mâini scula electrică.

Pentru finisarea decorativă a suprafețelor:



- Așezați cu atenție scula electrică pe suprafața de prelucrat și deplasați-o înainte și înapoi cu mișcări liniare.

Dispozitiv de șlefuit cu bandă BRE 8-4

⚠ AVERTIZARE!

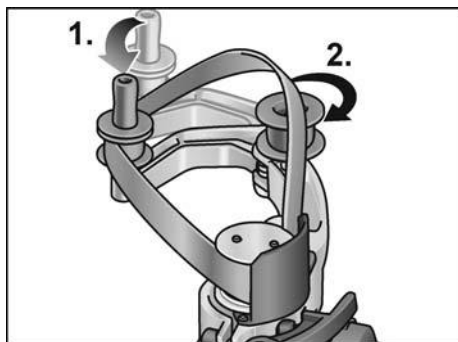
Înainte de efectuarea oricăror intervenții asupra sculei electrice, scoateți fișa de rețea.

Montarea sau înlocuirea benzii de șlefuit

⚠ ATENȚIE!

Țineți cont de sensul de rulaj prestabilit al benzii! Sensul de rulaj trebuie să coincidă cu cel indicat de săgeata indicatoare a sensului de rulaj de pe capul transmisiei.

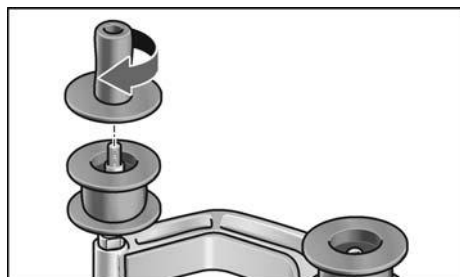
- Scoateți fișa de rețea.
- Apăsați mânerul în direcția rolei de acționare și mențineți-l apăsat (1.).



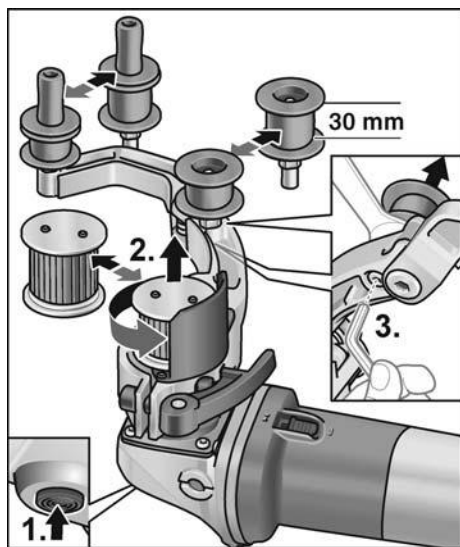
- Așezați banda de șlefuit peste role (2.).
- Eliberați mânerul.
- Verificați dacă banda este complet așezată pe role.

Montarea mânerului

Aduceți în poziție mânerul de pe filet.



Înlocuirea roleur



Rola de acționare:

- Apăsați pedicla axului și țineți-o apăsată (1.).
- Desfiletați în sens antiorar rola de acționare și detașați-o (2.).
- Așezați noua rolă de acționare și înfiletați-o ferm în sens orar.
- Eliberați pedicla axului.

Șcripetele:

- Desfiletați șurubul cu ajutorul unei chei imbus și scoateți șcripetele (3.).
- Așezați și strângeți ferm noul șcripete.

Instrucțiuni de lucru pentru dispozitivul de șlefuit cu bandă

ATENȚIE!

După deconectare, scula electrică continuă să funcționeze pentru scurt timp.

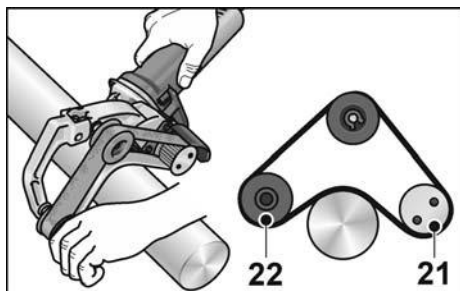
O mașină de șlefuit cu bandă prezintă următoarele avantaje față de un disc de șlefuit:

- șlefuire mai rece,
- finisare curată fără șanțuri,
- capacitate mare de eliminare,
- productivitate înaltă prin unghi mare de îmbinare (în funcție de diametru).

Șlefuirea:

INDICAȚIE

După aplicarea pe piesa de lucru și înainte de pornirea mașinii, verificați dacă banda este complet așezată pe role.



- Prelucrarea țevilor este efectuată între rolele 21 și 22.
- Unghiul de îmbinare și capacitatea de eliminare pot fi modificate la presiunea de contact.
- Cu cât este mai mic diametrul țevii, cu atât este mai mare unghiul de îmbinare posibil. Dimensiunea maximă posibilă a unghiului este de 270°.

Impermeabilizarea:

Mulți producători recomandă impermeabilizarea cu un spray de protecție a suprafețelor gata prelucrate (a se vedea Accesoriiile pentru oțel superior Flex). Pentru informații suplimentare privind produsele oferite de producător, accesați www.flex-tools.com.

Șlefuitor portabil cu bandă FBE 8-4

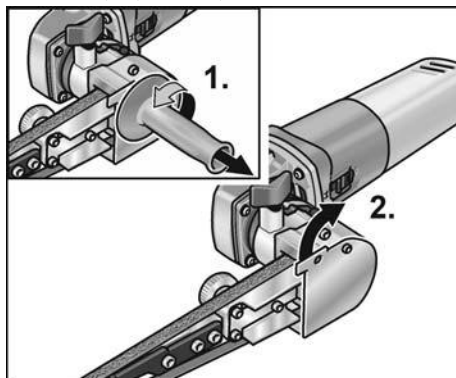


AVERTIZARE!

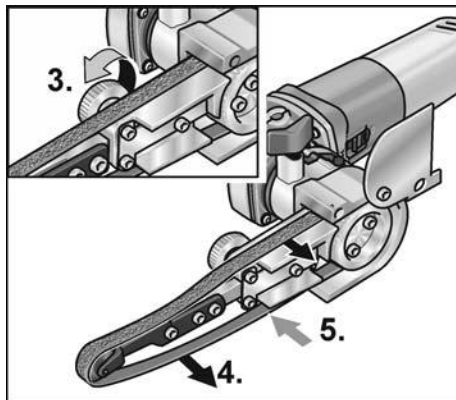
Înainte de efectuarea oricăror intervenții asupra sculei electrice, scoateți fișa de rețea.

Montarea sau înlocuirea benzii de șlefuit

- Scoateți fișa de rețea.



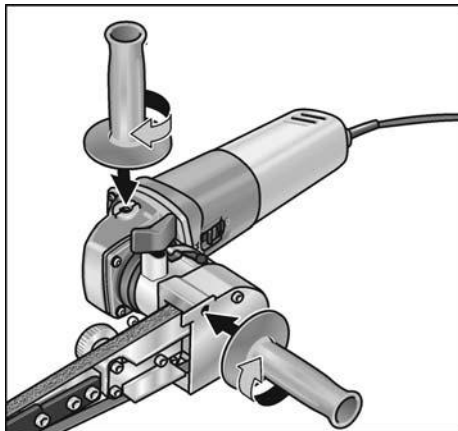
- Demontați mânerul (1).
- Rotiți în lateral apărătoarea carcasei (2).



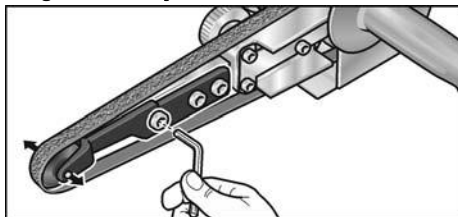
- Rotiți șurubul excentric și detensionați astfel banda de șlefuit (3).
- Detașați banda de șlefuit (4.) (opțional).
- Trageți central noua bandă de șlefuit pe brațul de șlefuit (5).
- Tensionați banda de șlefuit, rotind șurubul excentric.
- Închideți din nou apărătoarea din partea din față a carcasei.

**ATENȚIE!**

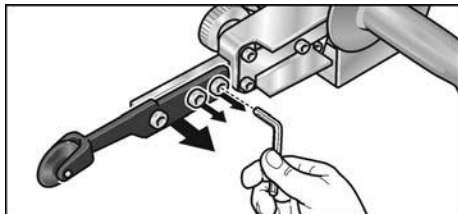
Țineți cont de sensul de rulaj prestabilit al benzii! Sensul de rulaj trebuie să coincidă cu cel indicat de săgeata indicatoare a sensului de rulaj de pe capul transmisiei.

Montarea mânerului

- Fixați mânerul suplimentar de filet în poziția 1 sau 2.

Reglarea rulajului benzii

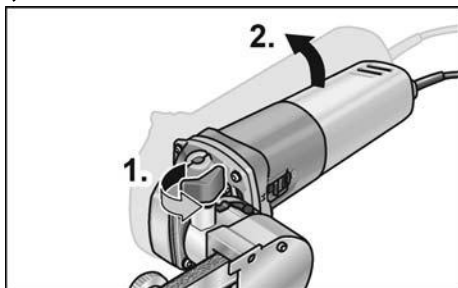
- Reglați rulajul benzii, cu șurubul amplasat în poziția frontală de capăt pe brațul de șlefuit. Cu banda în funcțiune, configurați reglajul astfel încât banda să ruleze central peste rola de apăsare.

Înlocuirea brațului de șlefuit

- Pentru înlocuirea brațului de șlefuit, desfaceți cele trei șuruburi de fixare.
- Detașați brațul de șlefuit.
- Fixați noul braț de șlefuit cu ajutorul celor trei șuruburi.

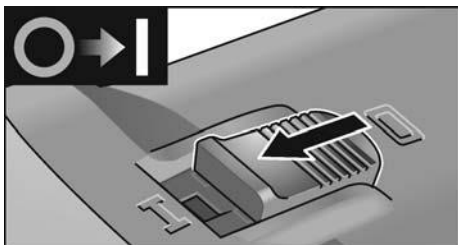
Indicații de lucru**INDICAȚIE**

După deconectare, scula electrică continuă să funcționeze pentru scurt timp.

Șlefuirea

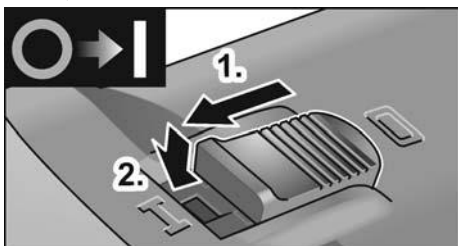
- După desfacerea șurubului de blocare (1.), brațul pivotant poate fi înclinat la un unghi de până la 140° (2.). Prin urmare, șlefuitorul portabil cu bandă poate fi utilizat și pentru suprafețele greu accesibile, de exemplu, părțile interioare ale țevelor.
- Variați randamentul de abraziune prin presiunea de apăsare. Asigurați-vă că presiunea de apăsare este uniformă și neexcesivă. În cazul unei presiuni de apăsare prea puternice, banda de șlefuit poate aluneca de pe rolă.

Pornirea și oprirea Scurtă funcționare fără fixare

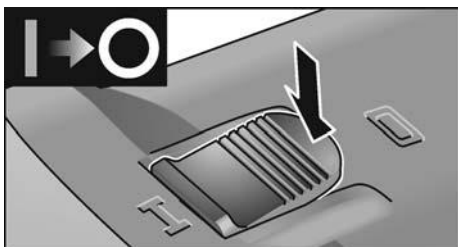


- Împingeți comutatorul basculant înainte și țineți-l strâns.
- Pentru deconectare eliberați comutatorul basculant.

Funcționare de durată cu fixare



- Împingeți comutatorul basculant înainte (1.) și lăsați-l să se fixeze în poziție prin apăsare pe capătul din față (2.).



- Pentru deconectare, deblocați comutatorul basculant prin apăsare pe capătul din spate.

i **INDICAȚIE**

După o cădere de curent aparatul conectat nu pornește din nou.

Preselectarea vitezei de rotație

Viteza de lucru poate fi adaptată progresiv prin intermediul roțiței de reglare, în funcție de caracteristicile materialelor.



Treaptă	Viteza de rotație a dispozitivului de polizare [U/min]	Viteza benzii dispozitivului de șlefuit Șlefuitor portabil cu bandă [m/s]
1	1300	2,7
2	1600	3,3
3	2300	4,7
4	3000	6,3
5	3500	7,4
6	3900	8,1

Întreținere și îngrijire



AVERTIZARE!

Înainte de efectuarea oricăror intervenții asupra sculei electrice, scoateți fișa de rețea.

Curățare



AVERTIZARE!

La prelucrarea de metale la utilizarea extremă se poate depune praf conducător de electricitate în interiorul carcasei. Afectarea izolației de protecție! Utilizați mașina cu întrerupător de protecție contra curentului vagabond (Curent de declanșare 30 mA).

- Curățați aparatul și fantele de aerisire în mod regulat. Frecvența depinde de materialul prelucrat și de durata utilizării.
- Suflați regulat interiorul carcasei cu aer sub presiune uscat.

Perii de cărbune

Unitatea de acționare este dotată cu perii din cărbune. După atingerea limitei de uzură a cărbunilor de deconectare, aparatul se deconectează automat.

i **INDICAȚIE**

Folosiți numai piesele originale ale producătorului pentru schimb. La folosirea de fabricate străine se sting obligațiile de garanție ale producătorului.

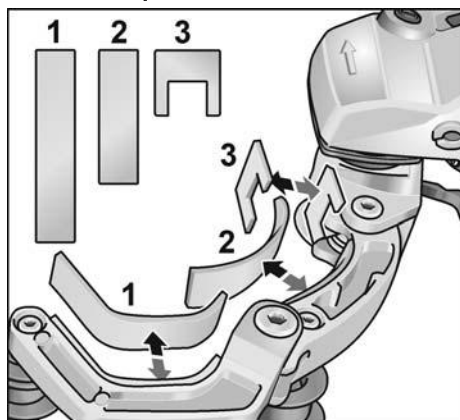
Prin orificiile de intrare a aerului din spate poate fi observat focul cărbunelui în timpul utilizării. În caz de ardere intensă a cărbunilor deconectați imediat aparatul. Predați unitatea de acționare unui atelier de service autorizat de producător.

Transmisia**i** **INDICAȚIE**

Nu desfaceți șuruburile de la capul de transmisie în timpul perioadei de garanție. În caz de nerespectare se sting obligațiile de garanție ale producătorului.

Reparații

Lăsați ca reparațiile să fie făcute exclusiv de un atelier de service pentru clienți autorizat de producător.

Înlocuirea pieselor de uzură

În timpul funcționării dispozitivului de șlefuit cu bandă, învelișul protector din fetru al mânerului se uzează treptat. Piesele de schimb pot fi achiziționate de la producător sau de la distribuitor.

Piese de schimb și accesorii

Găsiți alte accesorii, în special scule de rectificat în cataloagele producătorului. Găsiți desene de ansamblu explodat și liste ale pieselor de schimb pe pagina noastră de internet: www.flex-tools.com

Indicații de salubritate**⚠ AVERTIZARE!**

Faceți neutilizabile aparatele care nu se mai întrebuințează prin îndepărtarea cablului de rețea.



Nu numai pentru țările EU
Nu aruncați uneltele electrice
la gunoii menajeri!

Conform Directivei Europene 2012/19/ue pentru aparatele electrice și electronice vechi și punerea în practică în legislația națională uneltele electrice uzate trebuie să se colecteze separat și trebuie predate unei refolosiri conforme cu mediul.

i **INDICAȚIE**

Über Entsorgungsmöglichkeiten beim Fachhändler informieren!

Conformitatea C E

Noi declarăm pe proprie răspundere, că produsul descris în „Indicații de salubritate” este în conformitate cu următoarele norme sau documente normative:

EN 60745 conform prevederilor Directivei 2014/30/UE, 2006/42/CE, 2011/65/UE.

Responsabili pentru documente tehnice:
FLEX-Elektrowerkzeuge GmbH, R & D
Bahnhofstrasse 15, D-71711 Steinheim/Murr

Eckhard Rühle
Manager Research &
Development (R & D)

Klaus Peter Weinper
Head of Quality
Department (QD)

06.06.2018; FLEX-Elektrowerkzeuge GmbH
Bahnhofstrasse 15, D-71711 Steinheim/Murr

Excluderea răspunderii


Producătorul și reprezentantul său nu răspund pentru defecte și venitul nerealizat prin întreruperea activității, pe care le-a cauzat produsul sau o imposibilă utilizare a produsului.


Producătorul și reprezentantul său nu răspund pentru pagube produse prin utilizare necorespunzătoare sau în legătură cu produse ale altor producători.


Съдържание

Използвани символи	310
Символи на уреда	310
За вашата сигурност	310
Шум и вибрации	316
Технически данни	317
С един поглед	318
Упътване за експлоатация	319
Обслужване и поддръжка	325
Указания за изхвърляне	326
CE Декларация за съответствие	326
Изключване на отговорност	326


Използвани символи


 **ПРЕДУПРЕЖДЕНИЕ!**
Обозначава непосредствено застрашаваща опасност. При неспазване на предупреждението ви застрашават смърт или тежки наранявания.


 **ВНИМАНИЕ!**
Обозначава възможна опасна ситуация. При неспазване на предупреждението ви застрашават наранявания или материални щети.


 **УКАЗАНИЕ**
Обозначава съвети за използване и важна информация.

Символи на уреда


 Преди пускане в експлоатация прочетете упътването за експлоатация!

 Носете защита за очите!

 Клас на защита II (напълно изолиран)

 Указания за изхвърляне на стари уреди (вижте страница 326)!

За вашата сигурност

 **ПРЕДУПРЕЖДЕНИЕ!**
Преди употреба на електроинструмента прочетете и след това действайте съгласно:

- настоящото упътване за употреба,
- „Общите указания за безопасност“ за боравене с електроинструменти в приложения документ (ном.: 315.915),
- местните действащи правила и предписания за предотвратяване на нещастни случаи.

Този електроинструмент е конструиран съгласно нивото на технически познания и признатите правила за техническа безопасност.

Въпреки това при неговата употреба могат да възникнат опасности от физическо нараняване и смърт за потребителя или трети лица, респ. от щети по машината или по други вещи. Електроинструментът трябва да се използва само

- за предназначенията за това цели,
- в безупречно технически изправно състояние.

Повредите, които влияят на безопасността, се отстраняват незабавно.

Използване по предназначение

Задвижващият модул BME 8-4 трябва да се използва изключително и само като задвижване за описаните по-долу приставки.

С приставката за изглаждане BSE 8-4 50 електроинструментът е предназначен

- за занаятчийско използване в индустрията и занаятчийството,
- за обработка на повърхности, като напр. изглаждане, структуриране, полиране, четкане, заглаждане, сваляне на ръжда или обрязване при стомана, благородна стомана или цветни метали,
- за използване с инструменти, които се предлагат от производителя за тази машина.

Обработка на повърхности от дърво не е разрешена.

С приставката за лентово шлифование BRE 8-4 електроинструментът е предназначен

- за занаятчийско използване в индустрията и занаятчийството,
- за завършване на тръби от неръждаема стомана, кръгли части на перила,
- за шлифование на кръгли стълбови профили, както и на тръби като цяло,
- за използване с шлифовъчни ленти и принадлежности, които са посочени в това ръководство или са препоръчани от производителя.

С приставка за лентово пилене FBE 8-4 електроинструментът е предназначен

- за занаятчийско използване в индустрията и занаятчийството,
- за шлифование и полиране на метални повърхности на труднодостъпни места,
- за използване с шлифовъчни ленти и принадлежности, които са посочени в това ръководство или са препоръчани от производителя.

Указания за безопасност за електроинструмент с приставка за изглаждане



ПРЕДУПРЕЖДЕНИЕ!

Прочетете всички доставени с електроинструмента указания за безопасност, инструкции, фигури и спецификации.

Неспазването на приведените по-долу указания може да доведе до токов удар, пожар и/или тежки травми. Съхранявайте тези указания на сигурно място.

Общи указания за безопасност за полиране и работа с телена четка

- Този електрически инструмент е предназначен за използване като полираща машина и за работа с телена четка. Спазвайте всички указания и предупреждения, съобразявайте се с приведените технически параметри и изображения. Ако не спазвате посочените по-долу указания, последствията могат да бъдат токов удар, пожар и/или тежки травми.

- Този електроинструмент не е подходящ за шлифование и абразивно шлифование. Извършването на дейности, за които електроинструментът не е предназначен, може да бъде опасно и да доведе до травми.
- Не използвайте допълнителни приспособления, които не се препоръчват от производителя специално за този електроинструмент. Фактът, че можете да закрепите към машината определено приспособление или работен инструмент, не гарантира безопасна работа с него.
- Допустимата скорост на въртене на работния инструмент трябва да е най-малкото равна на изписаната на табелката на електроинструмента максимална скорост на въртене. Работни инструменти, които се въртят с по-висока скорост от допустимата, могат да се счупят и парчета от тях да отхвърчат с висока скорост.
- Външният диаметър и дебелината на работния инструмент трябва да съответстват на данните, посочени в техническите характеристики на Вашия електроинструмент. Работни инструменти с неподходящи размери не могат да бъдат екранирани по необходимия начин или да бъдат контролирани достатъчно добре.
- Работни инструменти с опашка на резба трябва да пасват точно на присъединителната резба на вала на машината. При работни инструменти, които се монтират с помощта на фланец, диаметърът на отвора трябва да пасва точно на диаметъра на присъединителното стъпало на фланеца. Работни инструменти, които не бъдат захванати правилно към електроинструмента, се въртят неравномерно, вибрират силно и могат да предизвикат загуба на контрол над електроинструмента.

- Не използвайте повредени работни инструменти. Преди всяка употреба проверявайте работните инструменти, напр. абразивните дискове за пукнатини или откъртени ръбчета, подложните дискове за пукнатини или силно износване, телените четки за по-добре захванати или счупени телчета. Ако изтървете електроинструмента или работния инструмент, ги проверявайте внимателно за увреждания или използвайте нови неповредени работни инструменти. След като сте проверили внимателно и сте монтирали работния инструмент, оставете електроинструмента да работи на максимални обороти в продължение на една минута; стойте и дръжте намиращи се наблизо лица встрани от равнината на въртене. Най-често повредени работни инструменти се чупят през този тестов период.
- Работете с лични предпазни средства. В зависимост от приложението работете с цяла маска за лице, защита за очите или предпазни очила. Ако е необходимо, работете с дихателна маска, шумозаглушители (антифони), работни обувки или специализирана престилка, която Ви предпазва от малки откъртени при работата частички. Очите Ви трябва да са защитени от летящите в зоната на работа частички. Противопраховата или дихателната маска филтрират възникващия при работа прах. Ако продължително време сте изложени на силен шум, това може да доведе до загуба на слух.
- Внимавайте други лица да бъдат на безопасно разстояние от зоната на работа. Всеки, който се намира в зоната на работа, трябва да носи лични предпазни средства. Откъртени парченца от обработвания детайл или работния инструмент могат в резултат на силното ускорение да отлетят надалече и да предизвикат наранявания също и извън зоната на работа.
- Дръжте електроинструмента за изолираните повърхности за хващане, тъй като шлифовъчната повърхност може да уцели собствения си свързващ проводник. Повреждането на токопроводящ проводник може да постави металните части на уреда под напрежение и да доведе до електрически удар.
- Дръжте захранващия кабел на безопасно разстояние от въртящите се работни инструменти. Ако изгубите контрол над електроинструмента, кабелът може да бъде прерязан или увлечен от работния инструмент и това да предизвика наранявания, напр. на ръката Ви.
- Никога не оставяйте електроинструмента, преди работният инструмент да спре напълно въртенето си. Въртящият се инструмент може да допре до предмет, в резултат на което да загубите контрол над електроинструмента.
- Докато пренасяте електроинструмента, не го оставяйте включен. При неволен допир дрехите или косите Ви могат да бъдат увлечени от работния инструмент, в резултат на което работният инструмент може да се вреже в тялото Ви.
- Редовно почиствайте вентилационните отвори на Вашия електроинструмент. Турбината на електродвигателя засмуква прах в корпуса, а натрупването на метален прах увеличава опасността от токов удар.
- Не използвайте електроинструмента в близост до леснозапалими материали. Летящи искри могат да предизвикат възпламеняването на такива материали.
- Не използвайте работни инструменти, които изискват прилагането на охлаждащи течности. Използването на вода или други охлаждащи течности може да предизвика токов удар.

Откат и съответните указания за безопасност

Откат е внезапната реакция на машината вследствие на заклиняване или блокиране на въртящия се работен инструмент, напр. абразивен диск, гумен подложен диск, телена четка и др.п. Заклиняването или блокирането води до рязкото спиране на въртенето на работния инструмент. Вследствие на това електроинструментът получава силно ускорение в посока, обратна на посоката на движение на инструмента в точката на блокиране, и става неуправляем. Ако напр. абразивен диск се заклини или блокира в обработваното изделие, ръбът на диска, който допира детайла, може да се огъне и в резултат дискът да се счупи или да възникне откат. В такъв случай дискът се ускорява към работещия с машината или в обратна посока, в зависимост от посоката на въртене на диска и мястото на заклиняване. Такива случаи абразивните дискове могат и да се случат. Откат възниква в резултат на неправилно или погрешно използване на електроинструмента. Възникването му може да бъде предотвратено чрез спазването на подходящи предпазни мерки, както е описано по-долу.

- **Дръжте електроинструмента здраво и дръжте ръцете и тялото си в такава позиция, че да противостоите на евентуално възникващ откат.** Ако електроинструментът има спомагателна ръкохватка, винаги я използвайте, за да го контролирате по-добре при откат или при възникващите реакционни моменти по време на включване. Ако предварително вземете подходящи предпазни мерки, при възникване на откат или силни реакционни моменти можете да овладеете машината.
- **Никога не поставяйте ръцете си в близост до въртящи се работни инструменти.** Ако възникне откат, инструментът може да нарани ръката Ви.

- **Избягвайте да заставате в зоната, в която би отскочил електроинструментът при възникване на откат.** Откатът премества машината в посока, обратна на посоката на движение на работния инструмент в зоната на блокиране.
- **Работете особено предпазливо в зоните на ъгли, остри ръбове и др.п. Избягвайте отблъскването или заклиняването на работните инструменти в обработвания детайл.** При обработване на ъгли или остри ръбове или при рязко отблъскване на въртящия се работен инструмент съществува повишена опасност от заклиняване. Това предизвиква загуба на контрол над машината или откат.

Специални указания за безопасна работа при шлифване с шкурка

- **Не използвайте твърде големи листове шкурка, спазвайте указанията на производителя за размерите на шкурката.** Листове шкурка, които се подават извън подложния диск, могат да предизвикат наранявания, както и да доведат до блокиране и разкъсване на шкурката или до възникване на откат.

Специални указания за безопасна работа при полиране

- **Не оставяйте свободни части на полиращия калъф и особено закрепващите връзки.** Подпъхнете или скъсете закрепващите връзки. Свободните, въртящи се закрепващи връзки могат да захванат пръстите ви или да се заклеят в обработвания предмет.

Специални указания за безопасна работа при полиране

- **Не оставяйте свободни части на полиращия калъф и особено закрепващите връзки.** Подпъхнете или скъсете закрепващите връзки. Свободните, въртящи се закрепващи връзки могат да захванат пръстите ви или да се заклеят в обработвания предмет.

Указания за безопасност за електроинструмент с приставка за лентов шлифовъчен инструмент за тръби

ПРЕДУПРЕЖДЕНИЕ!

Прочетете всички доставени с електроинструмента указания за безопасност, инструкции, фигури и спецификации.

Неспазването на приведените по-долу указания може да доведе до токов удар, пожар и/или тежки травми. **Съхранявайте тези указания на сигурно място.**

- **Дръжте уреда за изолираните повърхности за хващане, тъй като шлифовъчната лента може да уцели собствения си електрически кабел.** Повреждането на токопроводящ проводник може да постави металните части на уреда под напрежение и да доведе до електрически удар.
- **Не използвайте електроинструмента с повреден кабел. Не докосвайте повредения кабел и изтеглете щепсела, ако кабелът се повреди по време на работа.** Повредените кабели увеличават риска от електрически удар.
- **Използвайте електроинструмента само за сухо шлифоване.** Проникването на вода в електроуредата увеличава риска от електрически удар.
- **При работа насочвайте електроинструмента с две ръце.** Ръкохватката трябва да е монтирана! Включвайте машината едва след като двете ръце са на позицията за хващане.
- **Пазете ръцете си от движещата се шлифовъчна лента. В зоната на пренасочващите ролки има опасност от нараняване поради смачкване.** Поради начина на работа и гарантираната гъвкавост на уреда тези места на опасност не могат да се покрият напълно.
- **Образуваните прахове от материали, като напр. съдържащи олово бои, някои видове дърво, минерали и метал могат да представляват опасност за оператора или за намиращите се наблизо лица.** Вдишването или докосването на тези прахове могат да доведат до заболя-

вания на дихателните пътища и/или алергични реакции.

- Погрижете се за доброто проветрение на работното място!
- Ако е възможно, използвайте външно прахоизсмукване.
- Препоръчва се използването на маска за дихателна защита с филтърен клас P2.
- Не обработвайте материали, при които се освобождават вредни за здравето вещества (напр. азбест).
- Никога не шлифовайте или разделяйте леки метали, чието съдържание на магнезий е по-голямо от 80%. Опасност от пожар!
- Уредите, които се използват на открито или са изложени на екстремни количества метален прах, трябва да се свързват през автоматичен прекъсвач за диференциална защита (ток на активиране максимум 30 mA).
- Не използвайте износени, разкъсани или силно обложени шлифовъчни ленти. Повредените шлифовъчни ленти могат да се разкъсат, отлетят настрани и да наранят някого.
- Преди употреба проверете правилния монтаж и закрепване на шлифовъчните инструменти. Включете уреда без натоварване за 30 секунди!
- Веднага прекратете пробния пуск, ако възникнат значителни вибрации или се установят други щети. Проверете машината, за да установите причината за това.
- Не натоварвайте електроинструмента толкова силно, че да спира или да провлачва шлифовъчната лента.
- Преди оставяне изключвайте електроинструмента и го оставяйте да спре да се върти.
- Не затягайте електроинструмента в менегеме.
- Прекарвайте електрическия кабел винаги отзад на електроинструмента.
- Закрепете детайла докато не се захване добре или не легне стабилно под действието на собственото си тегло.
- Съхранявайте и манипулирайте шлифовъчните инструменти съгласно указанията на производителя.

Указания за безопасност за електроинструмент с приставка за лентово пилене

ПРЕДУПРЕЖДЕНИЕ!

Прочетете всички доставени с електроинструмента указания за безопасност, инструкции, фигури и спецификации.

Неспазването на приведените по-долу указания може да доведе до токов удар, пожар и/или тежки травми. Съхранявайте тези указания на сигурно място.

- **Дръжте уреда за изолираните повърхности за хващане, тъй като шлифовъчната лента може да уцели собствения си електрически кабел.** Повреждането на токопроводящ проводник може да постави металните части на уреда под напрежение и да доведе до електрически удар.
- **Не използвайте електроинструмента с повреден кабел. Не докосвайте повредения кабел и изтеглете щепсела, ако кабелът се повреди по време на работа.** Повредените кабели увеличават риска от електрически удар.
- **Използвайте електроинструмента само за сухо шлифване.** Проникването на вода в електроуредата увеличава риска от електрически удар.
- **При работа насочвайте електроинструмента с две ръце.** Ръкохватката трябва да е монтирана! Включвайте машината едва след като двете ръце са на позиция за хващане.
- **Пазете ръцете си от движещата се шлифовъчна лента. В зоната на пренасочващите ролки има опасност от нараняване поради смачкване.** Поради начина на работа и гарантираната гъвкавост на уреда тези места на опасност не могат да се покрият напълно.
- **Образуваните прахове от материали, като напр. съдържащи олово бои, някои видове дърво, минерали и метал могат да представляват опасност за оператора или за намиращите се наблизо лица.** Вдишването или докосването на тези прахове могат да доведат до заболявания на дихателните пътища и/или алергични реакции.
 - Погрижете се за доброто проветрение на работното място!
 - Ако е възможно, използвайте външно прахоизсмукване.
 - Препоръчва се използването на маска за дихателна защита с филтър клас P2.
- Не обработвайте материали, при които се освобождават вредни за здравето вещества (напр. азбест).
- Никога не шлифвайте или разделяйте леки метали, чието съдържание на магнезий е по-голямо от 80%. Опасност от пожар!
- Уредите, които се използват на открито или са изложени на екстремни количества метален прах, трябва да се свързват през автоматичен прекъсвач за диференциална защита (ток на активиране максимум 30 mA).
- Не използвайте износени, разкъсани или силно обложени шлифовъчни ленти. Повредените шлифовъчни ленти могат да се разкъсат, отлетят настрана и да наранят някого.
- Преди употреба проверете правилния монтаж и закрепване на шлифовъчните инструменти. Включете уреда без натоварване за 30 секунди!
- Веднага прекратете пробния пуск, ако възникнат значителни вибрации или се установят други щети. Проверете машината, за да установите причината за това.
- Не натоварвайте електроинструмента толкова силно, че да спира или да провлачва шлифовъчната лента.
- Преди оставяне изключвайте електроинструмента и го оставяйте да спре да се върти.
- Не затягайте електроинструмента в менгеме.
- Прекарвайте електрическия кабел винаги отзад на електроинструмента.
- Закрепете детайла докато не се захване добре или не легне стабилно под действието на собственото си тегло.
- Съхранявайте и манипулирайте шлифовъчните инструменти съгласно указанията на производителя.

Допълнителни указания за безопасност

- Използвайте само удължителни кабели, които са разрешени за употреба на открито.
- За обозначаване на уреда използвайте само лепящи се табели. Не пробивайте отвори в корпуса.
- Мрежовото напрежение и данните за напрежение върху типовата табелка трябва да съответстват.

Шум и вибрации



УКАЗАНИЕ

Стойностите за А-претегленото ниво на шума, както и общите стойности за вибрациите можете да намерите в таблицата „Технически данни“. Стойностите за шум и вибрации са определени в съответствие с EN 60745.



ПРЕДУПРЕЖДЕНИЕ!

Посочените стойности важат за нови уреди. При използване в ежедневието стойностите на шум и вибрации се променят.



УКАЗАНИЕ

Даденото в това упътване ниво на вибрации е измерено в съответствие с определената в EN 60745 процедура по измерване и може да се използва за сравняване на електрически инструменти. То е подходящо и за предварителна преценка на вибрациите. Посоченото ниво на вибрации представя основните приложения на електрическия инструмент. Когато обаче електрическият инструмент се използва за други цели, с неподходящи приставки или неправилно обслужване, нивото на вибрации може да е различно. Това може значително да повиши вибрациите за цялото време на работа. За точна преценка на вибрациите трябва да се вземе предвид и времето, през което уредът е изключен или е включен, но с него в действителност не се работи. Това може значително да намали вибрациите за цялото време на работа.

Вземете допълнителни мерки за безопасност за защита на ползвателя от въздействието на вибрациите, като например: обслужване на електрическия инструмент и на приставките, затопляне на ръцете, организация на процеса на работа. *Legen Sie zusätzliche Sicherheitsmaßnahmen zum Schutz des Bedieners vor der Wirkung von Schwingungen fest wie zum Beispiel: Wartung von Elektrowerkzeug und Einsatzwerkzeugen, Warmhalten der Hände, Organisation der Arbeitsabläufe.*



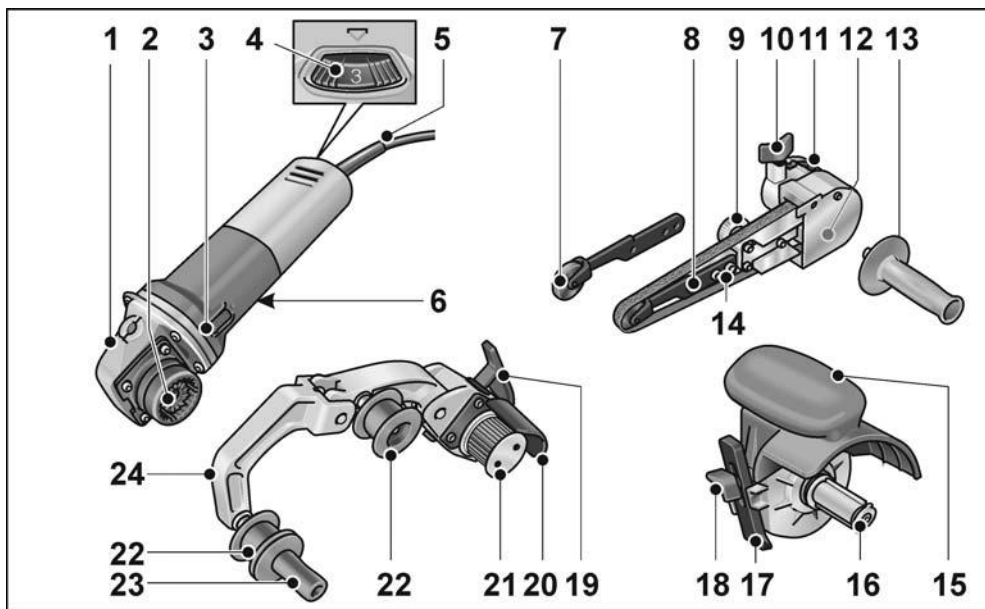
ВНИМАНИЕ!

При ниво на шума над 85 dB(A) носете защита за слуха.

Технически данни

Тип на уреда		Изглаждаща машина BSE 8-4	Лентов шлифовъчен инструмент за тръби BRE 8-4	Лентова пила FBE 8-4
Консумирана мощност	В	800		
Отдавана мощност	В	325		
Номинални обороти	об./мин.	4500		
Обороти на празен ход	об./мин.	1400-4000		
Мах. приставка-Ø	мм	125	-	-
Ширина на инструмента	мм	50	-	-
Поставка за инструмента	мм	19	-	-
Размери на лентата (дължина x ширина)	мм	-	533x4-30	533x4-9
Скорост на лентата	м/сек	-	3-8	
Тегло съгласно „ЕРТА Процедура 01/2003“				
Задвижване без приставки и кабел	кг	1,8		
Задвижване с приставка (без кабел)	кг	2,3	2,7	2,6
Защитен клас	II/□			
А-претеглено ниво на шума съгласно EN 60745 (вижте „Шум и вибрации“):				
Праг на налягане на шума L_{pA}	дЪ(А)	81,2	81,6	81,4
Праг на нивото на шума L_{WA}	дЪ(А)	92,2	92,6	92,4
Колемание К	дЪ	3,0		
Обща стойност за вибрации съгласно EN 60745 (вижте „Шум и вибрации“):				
Емисионни стойности a_n при ...	м/сек ²	3,5	-	-
– изглаждане на метални повърхности				
– шлифоване на метални тръби		-	< 2,5	< 2,5
Колемание К	м/сек ²	1,5		

С един поглед



Задвижващ модул BME 8-4

- 1 Глава на предавката
- 2 Бързо съединение за приставки
- 3 Превключвател
За включване и изключване.
С положение на застопоряване за непрекъсната работа.
- 4 Регулатор за предварително избиране на числото на оборотите
- 5 Електрически кабел 4,0 m с щепсел
- 6 Типова табелка *)

Приставка за лентово пилене FBE 8-4

- 7 Притискаща ролка с шлифовъчно рамо
- 8 Закрепващ/регулиращ винт за настройка на хода на лентата
- 9 Ексцентричен винт
- 10 Фиксиращ винт за приставката за шлифование
- 11 Разблокиращ лост за бързо съединение
- 12 Капак на корпуса
- 13 Ръкохватка
- 14 Закрепващи винтове за шлифовъчно рамо

Приставка за изглаждане BSE 8-4 50

- 15 Предпазен капак с ръкохватка
- 16 Постапка за инструмент
- 17 Паралелен ограничител
- 18 Фиксиращ винт за паралелен ограничител и приставка

Приставка за лентов шлифовъчен инструмент за тръби BRE 8-4

- 19 Затягащ лост за бързо съединение
- 20 Предпазно покритие
- 21 Задвижваща ролка с пусков диск
- 22 Пренасочваща ролка с пусков диск
- 23 Ръкохватка
- 24 Балансьор
Подресорен, за обтягане на шлифоващата лента.

*) не е показана

Упътване за експлоатация



ПРЕДУПРЕЖДЕНИЕ!

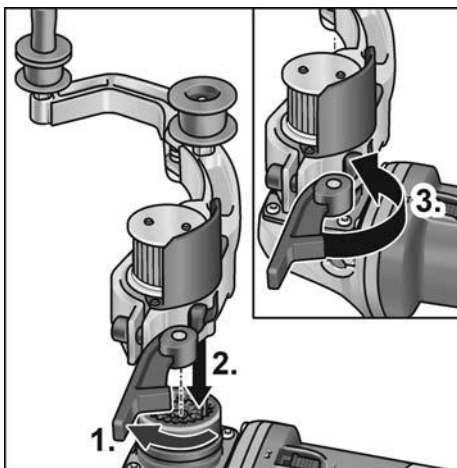
Преди всякакви дейности по електроинструмента изтегляйте щепсела.

Преди пускане в експлоатация

Разпакувайте задвижващия модул и приставките и проверете за цялостност на доставката и за транспортни щети.

Монтаж на приставките

- Поставете желаната приставка върху равна работна повърхност с бързото съединение нагоре.

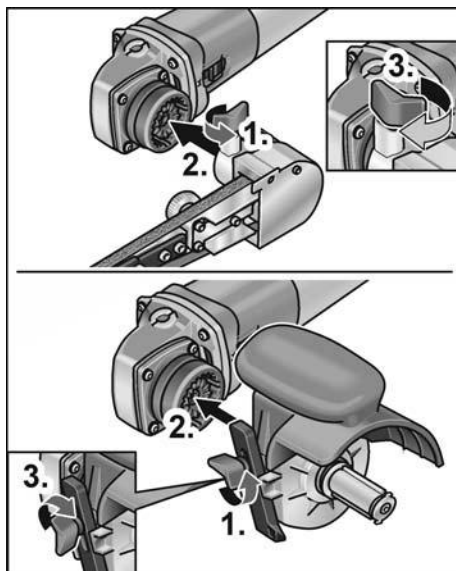


- Отворете затягащия лост при приставката (1.).
- Поставете задвижващия модул в желана позиция към приставката и натиснете надолу докато не чуете прищракване (2.).
- Затворете затягащия лост (3.).



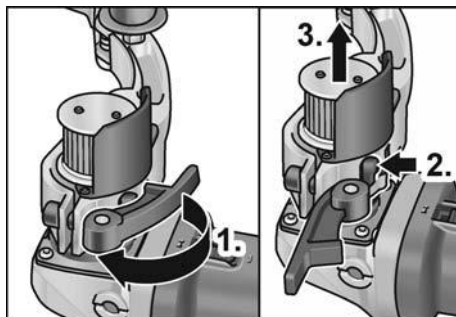
УКАЗАНИЕ

Зацепванията на бързото съединение на задвижващия модул и приставката се свързват автоматично при включване.

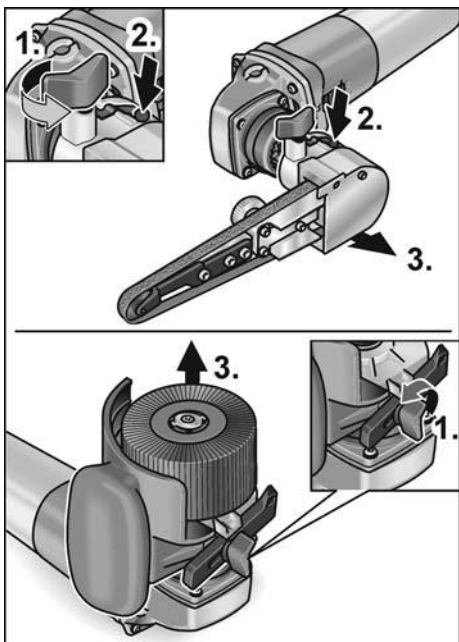


- Разхлабете фиксиращия винт (1.).
- Поставете задвижващия модул върху бързия съединител (2.).
- Затегнете отново фиксиращия винт (3.).

Демонтаж на приставките



- Отворете затягащия лост при приставката (1.).
- Натиснете и задръжте разблокиращия лост (2.).
- Повдигнете задвижващия модул от приставката (3.).

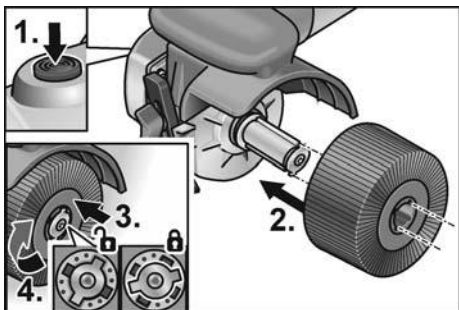


- Развийте фиксиращия винт върху приставката (1.).
- Натиснете отключващия лост и го задръжте натиснат (2.).
- Свалете приставката (3.).

Закрепете инструмента

Поставката за инструмента позволява смяна на инструмента без използване на допълнителни инструменти.

- Изтеглете щепсела.
- Натиснете и задръжте натиснато блокирането на шпиндела (1.).



- Избутайте инструмента, респ. носача на инструмент върху поставката за инструмент (форма на напасване канал-изпъкнала част) (2.).
- Натиснете инструмента срещу пружинния натиск надолу (3.) и завъртете по часовниковата стрелка (4.). Поставката за инструмент е заключена.

i УКАЗАНИЕ

Поставката за инструмент има ширина от 50 мм. Според ширината на инструмента трябва да се използват няколко инструмента или да се изравнят различия в ширината посредством дистанционни пръстени.

Примери:

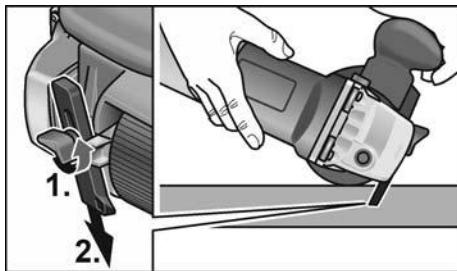
Полиращо колело 50 мм широкот:	1 инструмент
Полиращ кръг 10 мм широк:	4 инструмента и дистанционни пръстени

- Пъхнете щепсела в контакта.
- Включете електроинструмента (без прищракване) и оставете да работи за ок. 30 секунди. Проверете за дисбаланс и вибрации.
- Изключете електроинструмента.

Използване на паралелен ограничител

Паралелният ограничител гарантира точният ход по права линия при обработка на профили.

- Развийте фиксиращия винт върху паралелния ограничител (1.).
- Настройте паралелния ограничител (2.).



- Затегнете отново фиксиращия винт.

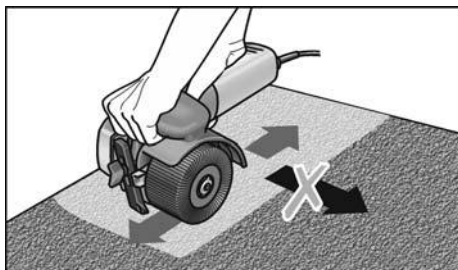
Указание за работа за приставката за изглаждане

⚠ ВНИМАНИЕ!

След изключване приставката за шлайфане продължава за кратко да се движи.

Обработка на равни повърхности:

- Дръжте електроинструмента с две ръце.
- За декоративно завършване на повърхността:



- Внимателно поставете електроинструмента върху повърхността, която ще се обработва и започнете да го движите с линейни движения напред и назад.

Приставка за лентов шлифовъчен инструмент за тръби BRE 8-4

⚠ ПРЕДУПРЕЖДЕНИЕ!

Преди всякакви дейности по електроинструмента изтегляйте щепсела.

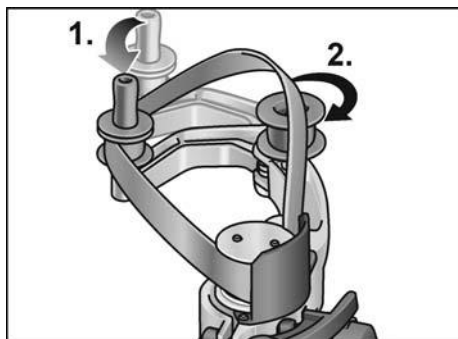
Поставяне или смяна на шлифовъчната лента

⚠ ВНИМАНИЕ!

Спазвайте зададената предварително посока на движение на лентата!

Посоката на движение трябва да съответства на стрелката за посока на движение върху редукторната глава.

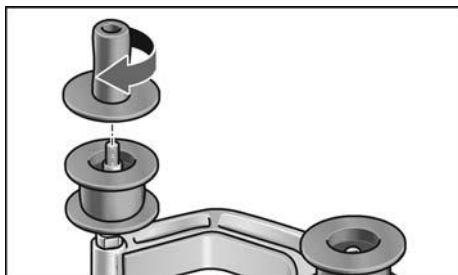
- Изтеглете щепсела.
- Притиснете балансъора в посока на задвижващата ролка и го задръжте (1.).



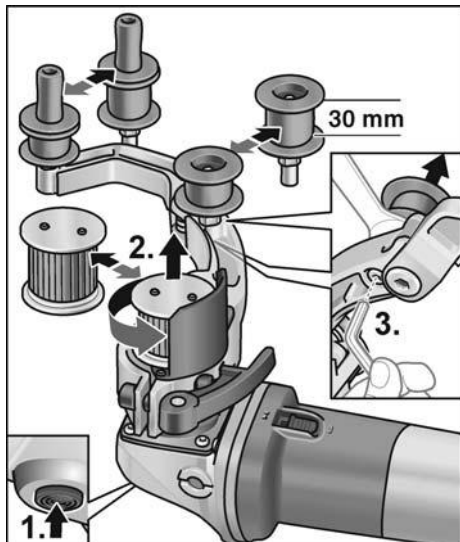
- Поставете шлифовъчната лента върху ролките(2.).
- Отпуснете балансъора.
- Проверете дали лентата лежи напълно върху ролките.

Монтиране на ръкохватката

Поставете ръкохватката върху резбата на позиция.



Смяна на ролките



Задвижваща ролка:

- Натиснете и задръжте натиснато блокирането на шпиндела (1.).
- Разхлабете задвижващата ролка срещу часовниковата стрелка и я изтеглете (2.).
- Поставете нова задвижваща ролка и я затегнете по часовниковата стрелка.
- Отпуснете фиксиранието на шпиндела.

Пренасочваща ролка:

- Разхлабете винта с ключ с вътрешен шестограм и изтеглете пренасочващата ролка (3.).
- Поставете новата пренасочваща ролка и затегнете.

Указание за работа за приставката за лентов шлифовъчен инструмент за тръби

ВНИМАНИЕ!

След изключване приставката за шлайфане продължава за кратко да се движи.

Лентовият шлифовъчен инструмент има следните предимства пред шлифовъчния диск:

- хладно заточване,
- по-чисто завършване без жлебове,
- висока отделяща мощност,

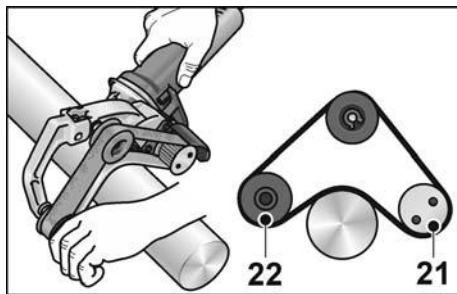
- висока производителност поради големия ъгъл на обхват (в зависимост от диаметъра).

Шлифован:



УКАЗАНИЕ

След поставянето върху детайла и преди включване на машината проверявайте дали лентата е изцяло легнала върху ролките.



- Обработката на тръби става между ролки 21 и 22.
- Ъгълът на обхват и мощността на отделяне могат да се променят според натиска на притискане.
- Колкото по-малък е диаметърът на тръбата, толкова по-голям е възможният ъгъл на обхват. Възможни са до 270°.

Запечатване:

Много производители препоръчват запечатването на завършените повърхности със защитен спрей (вж. принадлежности за неръждаема стомана на Flex).

Повече информация относно продуктите на производителя ще откриете на www.flex-tools.com.

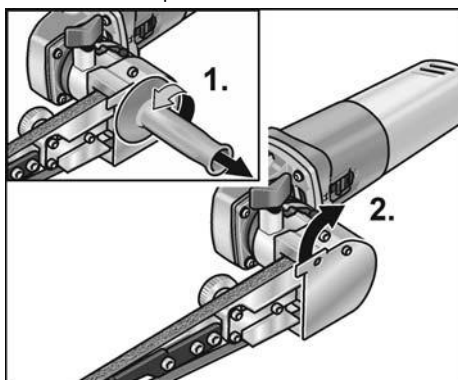
Приставка за лентово пилене FBE 8-4

ПРЕДУПРЕЖДЕНИЕ!

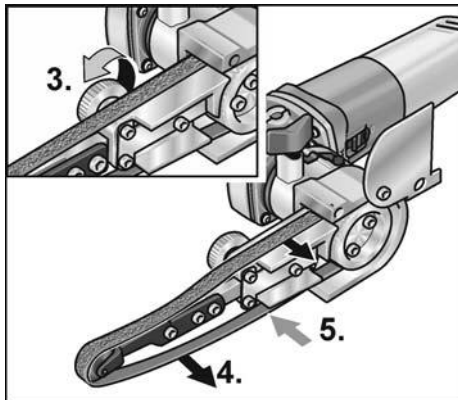
Преди всякакви дейности по електроинструмента изтегляйте щепсела.

Поставяне или смяна на шлифовъчната лента

- Изтеглете щепсела.



- Демонтирайте ръкохватката (1).
- Наклонете встрани капака на корпуса (2).



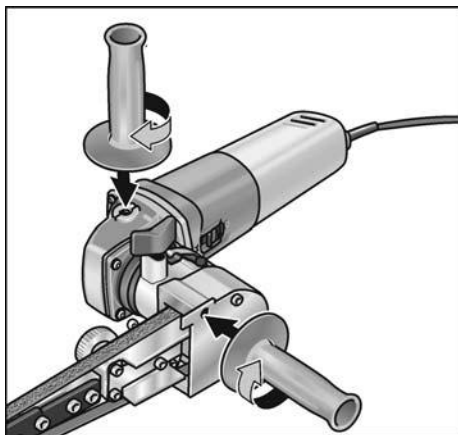
- Завъртете ексцентричния винт и по този начин отпуснете шлифовъчната лента (3).
- Свалете шлифовъчната лента (4.) (опция).
- Изтеглете новата шлифовъчна лента централно върху шлифовъчното рамо (5).

- Обтегнете шлифовъчната лента чрез завъртане на ексцентричния винт.
- Отново затворете капака на корпуса пред корпуса.

ВНИМАНИЕ!

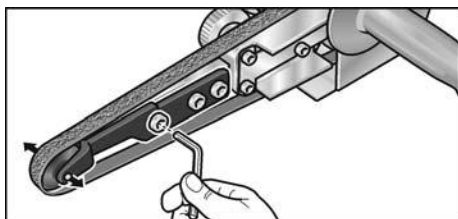
Спазвайте зададената предварително посока на движение на лентата! Посоката на движение трябва да съответства на стрелката за посока на движение върху редукторната глава.

Монтиране на ръкохватката



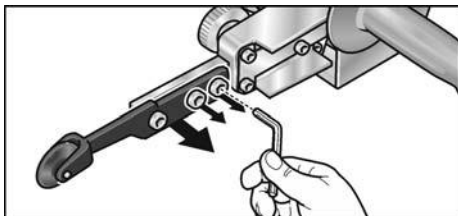
- Закрепете допълнителната ръкохватка върху нареза на позиция 1 или 2.

Настройка на хода на лентата



- С най-предния винт върху шлифовъчното рамо настройте хода на лентата. При работеща лента изберете настройката така, че лентата да се движи централно върху притискащата ролка.

Смяна на шлифовъчното рамо



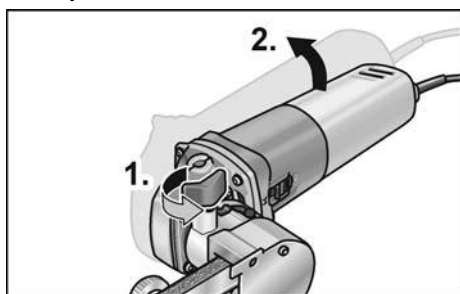
- За смяна на шлифовъчното рамо развийте трите закрепващи винта.
- Свалете шлифовъчното рамо.
- Закрепете новото шлифовъчно рамо посредством трите винта.

Указания за работа

i УКАЗАНИЕ

След изключване приставката за шлайфане продължава за кратко да се движи.

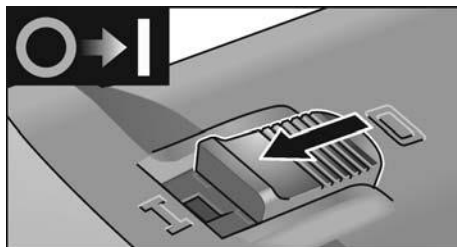
Шлифование



- Шлифовъчното рамо може да се накланя след отваряне на фиксиращия винт (1.) на до 140° (2.). Така лентовата пила може да се използва и за повърхности, които са трудно достъпни, като напр. вътрешните части на тръби.
- Променяйте отделящата мощност чрез натиска на притискане. Внимавайте за равномерен, не твърде силен натиск на притискане. При твърде висок натиск на притискане шлифовъчната лента може да се изхлузи от ролката.

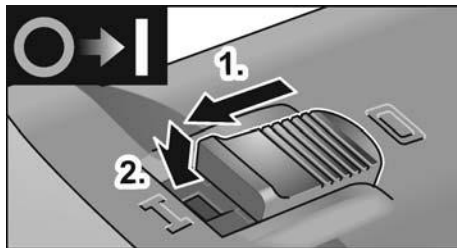
Включване и изключване

Кратковременно включване без блокиране

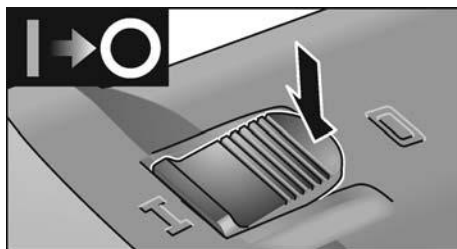


- Преместете превключвателя напред и го задръжте.
- За изключване пуснете превключвателя.

Продължителна работа с блокиране



- Преместете превключвателя напред (1.) и го застопорете чрез натискане върху предния край (2.).



- За изключване деблокирайте превключвателя чрез натискане върху задния край.

i УКАЗАНИЕ

След прекъсване на електрозахранването включеният уред не продължава да работи.

Предварителен избор на обороти

Скоростта на работа може да се регулира с регулатора безстепенно според изискванията на материала.



Степен	Обороти на приставката за изглаждане [об./мин.]	Скорост на лентата на приставката за лентов шлифовъчен инструмент за тръби Приставка за лентово пилене [м/сек]
1	1300	2,7
2	1600	3,3
3	2300	4,7
4	3000	6,3
5	3500	7,4
6	3900	8,1

Обслужване и поддръжка

⚠ ПРЕДУПРЕЖДЕНИЕ!
Преди всякакви дейности по електроинструмента изтегляйте щепсела.

Почистяване

⚠ ПРЕДУПРЕЖДЕНИЕ!
При обработването на метали при интензивно използване във вътрешността на корпуса може да се натрупва проводим прах. Намаляване ефекта на предпазната изолация! Използвайте машината през предпазен прекъсвач за грешен ток (задействащ ток 30 mA).

- Почистявайте уреда и въздушните отвори редовно. Честотата зависи от обработваните материали и от продължителността на използване.
- Издухвайте вътрешността на корпуса с мотора със сух въздух.

Четки

Задвижващият модул е оборудван с изключващи въглеродни четки. След достигане на грани-цата на износване на изключващите четки електроинструмента автоматично се изключва.

i УКАЗАНИЕ

За смяна използвайте само оригинални части на производителя. При използване на чужди изделия ангажиментът за гаранцията на производителя отпада. По време на работа огънат може да се наблюдава през задните отвори за въздух. При силно искрене на четките незабавно изключете електроинструмента. Предайте задвижващия модул на оторизиран от производителя сервиз за работа с клиенти.

Скоростна кутия

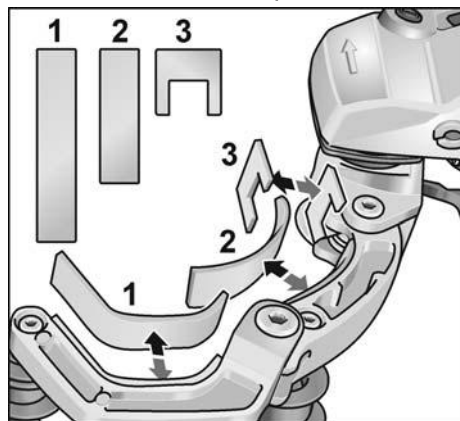
i УКАЗАНИЕ

По време на действие на гаранционния срок не развивайте винтовете на предавателната глава. При неспазване отпадат задълженията за гаранция на производителя.

Ремонти

Извършвайте ремонти само в оторизирани от производителя специализирани сервиси.

Смяна на износващите се части



По време на работа на приставката за лентов шлифовъчен инструмент се получава износване на предпазителя на кечето върху балансъора. Резервни части могат да се набавят от производителя, респ. от дистрибутора.

Резервни части и принадлежности

Допълнителни принадлежности, и в частност инструменти за шлифование можете да намерите в каталозите на производителя.

Сборни чертежи и списъци с резервни части можете да намерите на нашата уеб страница: www.flex-tools.com

Указания за изхвърляне

ПРЕДУПРЕЖДЕНИЕ!

Направете амортизираните уреди неизползваеми като отстраните електрическия кабел.



Само за държави – членки на ЕС
Не изхвърляйте електрическите уреди в общия боклук!

В съответствие с Директива 2012/19/ЕС относно отпадъци от електрическо и електронно оборудване (ОЕЕО) и приложението ѝ в националното законодателство използваните електрически уреди трябва да се събират отделно и да бъдат преработвани за опазване на околната среда.

УКАЗАНИЕ

За възможностите за изхвърляне се осведомете при търговеца!

Декларация за съответствие СЕ

Декларираме с цялата си еднолична отговорност че описаният в «Технически данни» продукт съвпада със следните норми или нормативни документи:

EN 60745 в съответствие с разпоредбите на директиви 2014/30/ЕС, 2006/42/ЕО, 2011/65/ЕС.

Отговорен за техническите документи:
FLEX-Elektrowerkzeuge GmbH, R & D
Bahnhofstrasse 15, D-71711 Steinheim/Murr

Eckhard Rühle
Manager Research &
Development (R & D)

Klaus Peter Weinper
Head of Quality
Department (QD)

06.06.2018

FLEX-Elektrowerkzeuge GmbH
Bahnhofstrasse 15, D-71711 Steinheim/Murr

Исключване на отговорност

Производителят и неговите представители не отговарят за нанесени щети и пропуснати ползи поради прекратяване на работата, които са причинени от продукта или от невъзможността да се използва продукта.

Производителят и неговите представители не отговарят за щети, които са причинени от неправомерно използване или използване в комбинация с продукти на други производители.

Содержание

Используемые символы	327
Символы на приборе	327
Для Вашей безопасности	327
Шумы и вибрация	334
Технические данные	335
Краткий обзор	336
Инструкция по эксплуатации	337
Техобслуживание и уход	343
Указания по утилизации	344
Соответствие нормам СЕ	344
Исключение ответственности	344

Используемые символы



ПРЕДУПРЕЖДЕНИЕ!

Обозначает непосредственно угрожающую опасность. Невыполнение этого указания может повлечь за собой тяжелые телесные повреждения или даже смерть.



ВНИМАНИЕ!

Обозначает возможность возникновения опасной ситуации. Невыполнение этого указания может повлечь за собой телесные повреждения или материальный ущерб.



ПРИМЕЧАНИЕ

Обозначает советы по использованию и важную информацию.

Символы на приборе



Перед вводом в эксплуатацию прочтите инструкцию по эксплуатации!



Использовать защиту для глаз!



Класс защиты II
(нормальная изоляция)



Указание по утилизации старого прибора (см. стр. 344)!

Для Вашей безопасности



ПРЕДУПРЕЖДЕНИЕ!

Перед использованием угловой шлифовальной машины необходимо прочесть перечисленную документацию и действовать согласно указаниям, приведенным:

- в данной инструкции по эксплуатации,
- в разделе «Общие указания по технике безопасности» при обращении с электроинструментами, во входящей в комплект поставки брошюре (№ документации: 315.915),
- в правилах и предписаниях по предотвращению несчастного случая, действующих на месте эксплуатации электроинструмента.

Данная угловая шлифовальная машина сконструирована в соответствии с современным уровнем развития техники и общепризнанными правилами техники безопасности. Несмотря на это, при использовании инструмента может возникнуть опасность для здоровья и жизни пользователя или посторонних лиц, а также повреждение изделия или возникновение другого материального ущерба. Угловая шлифовальная машина должна использоваться только

- в соответствии с назначением,
 - в безупречном состоянии, в отношении техники безопасности.
- Неисправности, снижающие безопасность, следует немедленно устранять.

Использование по назначению

Узел привода BME 8-4 следует использовать только для привода описанных ниже насадок

Электроинструмент с сатирированной насадкой BSE 8-4 50 предназначен

- для промышленного использования в различных отраслях индустрии и частном производстве,
- для обработки поверхностей, напр., сатирирования, структурирования, полирования, крацевания, сглаживания, удаления ржавчины или зачистки стали, нержавеющей стали или цветных металлов,

- для использования с инструментами, которые предлагаются изготовителем для данной машины.

Насадка не предназначена для обработки поверхностей из дерева.

Электроинструмент с ленточно-шлифовальной насадкой BRE 8-4 предназначен

- для промышленного использования в различных отраслях индустрии и частном производстве,
- для окончательной обработки труб из нержавеющей стали, круглых элементов конструкции поручней,
- для шлифовки круглых прутковых профилей, а также прочих труб,
- для использования в комплекте с абразивными лентами и принадлежностями, которые приведены в данной инструкции или рекомендуются к применению изготовителем машинки.

Электроинструмент с ленточным напильником FBE 8-4 предназначен

- для промышленного использования в различных отраслях индустрии и частном производстве,
- для шлифования и полирования металлических поверхностей в труднодоступных местах,
- для использования в комплекте с абразивными лентами и принадлежностями, которые приведены в данной инструкции или рекомендуются к применению изготовителем машинки.

Указания по технике безопасности для электроинструмента с сатинировальной насадкой



ПРЕДУПРЕЖДЕНИЕ!

Прочитайте все указания по технике безопасности и инструкции.

Упущения при соблюдении указаний по технике безопасности и инструкций могут привести к поражению электрическим током, пожару и/или тяжелым травмам.

Храните все указания по технике безопасности и инструкции для использования в будущем.

Общие указания по технике безопасности при полировании и крацевании

- Данный электроинструмент следует использовать в качестве машины для полирования и выполнения работ с проволочной щеткой (крацевания). Обратите внимание на все полученные вместе с прибором указания по технике безопасности, инструкции, изображения и данные. Несоблюдение Вами приведенных ниже указаний может привести к удару током, пожару и/или к тяжелым травмам.
- Этот электроинструмент не предназначен для шлифования и абразивного отрезания. Использование электроинструмента не по назначению может привести к возникновению опасных ситуаций и к травмам.
- Не используйте принадлежности, которые не предназначены или не рекомендованы изготовителем специально для данного электроинструмента. Даже если Вы смогли закрепить принадлежность на своем электроинструменте, это еще не гарантирует надежность ее использования.
- Допустимое число оборотов рабочего инструмента должно быть не меньше указанного на электроинструменте максимального числа оборотов. Принадлежность, которая вращается быстрее, чем допустимо для нее, может разломаться и отлететь.
- Наружный диаметр и толщина рабочего инструмента должны соответствовать указанным размерам Вашего электроинструмента. Неверно рассчитанные параметры не позволят обеспечить достаточного экранирования и контроля рабочих инструментов.

- **Сменные рабочие инструменты с резьбой должны точно подходить к резьбе шлифовального шпинделя. В сменных рабочих инструментах, монтируемых с помощью фланца, диаметр отверстий рабочего инструмента должен подходить к диаметру отверстий во фланце.** Рабочие инструменты, которые не в точности соответствуют шлифовальному шпинделю Вашего электроинструмента, вращаются неравномерно, подвержены очень сильной вибрации и могут привести к потере контроля.
- **Не используйте дефектные рабочие инструменты.** Проверяйте каждый раз перед использованием рабочие инструменты, как то, шлифовальные круги, на сколы и трещины, шлифовальные тарелки на трещины, риски или сильный износ, проволочные щетки на незакрепленные или поломанные проволочки. После падения электроинструмента или рабочего инструмента проверьте его на наличие повреждений или используйте неповрежденный рабочий инструмент. После проверки и установки рабочего инструмента займите сами и все находящиеся поблизости лица положение за пределами плоскости вращения рабочего инструмента и включите прибор на одну минуту на максимальное число оборотов. Поврежденные рабочие инструменты в большинстве случаев ломаются за это время проверки.
- **Используйте индивидуальные средства защиты.** В зависимости от вида применения пользуйтесь защитным щитком для лица, защитным средством для глаз или защитными очками. Если есть необходимость, воспользуйтесь противопылевым респиратором, средствами для защиты органов слуха, защитными перчатками или специальным фартуком, который будет защищать Вас от мелких абразивных частиц и частиц материала. Глаза должны быть защищены от попадания отлетающих посторонних объектов, которые образуются при различных видах применения. Противопылевой респиратор или фильтрующая защитная маска должны фильтровать пыль, образующуюся во время использования. Если Вы подвергаетесь длительному воздействию громкого шума, Вы можете потерять слух.
- **Следите за тем, чтобы посторонние лица находились на безопасном расстоянии от Вашего рабочего участка. Каждый, входящий на рабочий участок, должен использовать индивидуальные средства защиты.** Осколки обрабатываемого предмета или сломанных рабочих инструментов могут отлететь в сторону и привести к телесным повреждениям также за пределами непосредственно рабочего участка.
- **Держите электроинструмент за изолированные поверхности для хвата, так как его рабочая поверхность может задеть сетевой шнур инструмента.** Контакт с проводкой под напряжением может также поставить под напряжение металлические части электроинструмента и, как следствие, привести к поражению электрическим током.
- **Держите сетевой кабель в стороне от вращающихся рабочих инструментов.** Если Вы потеряете контроль над прибором, то сетевой кабель может быть перерезан или захвачен, и Ваша рука может попасть во вращающийся рабочий инструмент.
- **Никогда не выпускайте электроинструмент из рук до тех пор, пока рабочий инструмент полностью не остановится.** Вращающийся рабочий инструмент может зацепиться за поверхность, на которую Вы кладете электроинструмент, в результате чего Вы можете потерять над ним контроль.

- **Не оставляйте электроинструмент включенным, когда Вы его переносите.** При случайном контакте с вращающимся рабочим инструментом Ваша одежда может быть захвачена, и рабочий инструмент может вонзиться в Ваше тело.
- **Чистите регулярно вентиляционные прорези Вашего электроинструмента.** Вентилятор двигателя втягивает пыль в корпус, а большое скопление металлической пыли может привести к электрической опасности.
- **Не пользуйтесь электроинструментом вблизи воспламеняющихся материалов.** Искры могут воспалить эти материалы.
- **Не пользуйтесь рабочими инструментами, для которых требуются жидкие охлаждающие средства.** Применение воды или других жидких охлаждающих средств может привести к поражению электрическим током.

Отдача и соответствующие указания по безопасности

Отдача – это внезапная реакция в результате заедания или блокирования вращающегося рабочего инструмента, такого как шлифовальный круг, тарельчатый шлифовальный круг, проволочная щетка и т.д. Заедание или блокирование приводит к внезапной остановке вращающегося рабочего инструмента. В результате неконтролируемый электроинструмент ускоряется на месте блокирования против направления вращения рабочего инструмента. Если, напр., шлифовальный круг заедает или блокируется в обрабатываемом изделии, то погруженная в обрабатываемое изделие кромка шлифовального круга может застрять, и в результате этого круг может выскочить или привести к отдаче. Шлифовальный круг в этом случае двигается в направлении пользователя, или в сторону от него, в зависимости от направления вращения круга на месте блокирования. При этом шлифовальные круги могут также сломаться.

Отдача является следствием неправильного или ошибочного использования электроинструмента.

Ее можно предотвратить, приняв соответствующие меры предосторожности, как описано ниже.

- **Держите крепко электроинструмент и приведите свое тело и руки в положение, которое позволит Вам воспринимать силы отдачи, сохраняя равновесие. Пользуйтесь всегда дополнительной рукояткой, если она есть в наличии, чтобы обладать максимальным контролем над силами отдачи или реакционными моментами при наборе оборотов.** Пользователь может сдерживать силы отдачи или реакции при помощи соответствующих мер предосторожности.
- **Никогда не подносите Вашу руку к вращающимся рабочим инструментам.** Рабочий инструмент может при отдаче пройти по Вашей руке.
- **Избегайте того участка, в пределах которого электроинструмент будет двигаться при отдаче.** Отдача отводит электроинструмент в направлении противоположном движению шлифовального круга на месте блокирования.
- **Работайте особенно осторожно в углах, на острых кромках и т.д. Предотвращайте отскок рабочих инструментов от обрабатываемого изделия и их заклинивание.** Вращающийся рабочий инструмент склонен к заклиниванию в углах, на острых кромках или при отскоке. Это приводит к потере контроля или к отдаче.

Особые указания по технике безопасности при шлифовании наждачной шкуркой

- **Не используйте шлифовальные листы завышенных размеров, а следуйте указаниям изготовителя в отношении размера шлифовального листа.** Шлифовальные листы, которые выступают за пределы тарельчатого шлифовального круга, могут привести к телесным повреждениям, а также к блокированию и разрыву шлифовальных листов или к отдаче.

Особые указания по технике безопасности при полировании

- Не оставляйте свободно висящими элементы полировального кожуха, в частности, привязные шнуры. Уберите или укоротите привязные шнуры. Свободно висящие, вращающиеся привязные шнуры могут захватить Ваши пальцы или запутаться в обрабатываемом изделии.

Особые указания по технике безопасности при работе с проволочными щетками

- Обратите внимание на то, что проволочная щетка теряет даже во время ее обычного использования части проволоки. Не создавайте чрезмерную нагрузку для проволоки посредством высокого усилия нажатия. Отлетающие части проволоки могут довольно легко проникнуть через легкую одежду и/или кожу.
- Если рекомендуется применение защитного кожуха, не допускайте соприкосновения защитного кожуха и проволочной щетки. Диаметр тарельчатых кругов и чашечных щеток может увеличиться под воздействием усилия нажатия и центробежных сил.

Указания по технике безопасности для электроинструмента с ленточно-шлифовальной насадкой



ПРЕДУПРЕЖДЕНИЕ!

Прочитайте все указания по технике безопасности и инструкции.

Упущения при соблюдении указаний по технике безопасности и инструкций могут привести к поражению электрическим током, пожару и/или тяжелым травмам.

Храните все указания по технике безопасности и инструкции для использования в будущем.

- Удерживайте электроинструмент за изолированные ручки, потому что абразивная лента может перерезать электрошнур самого электроинструмента. В случае повреждения находящегося под напряжением

провода металлические детали электроинструмента могут попасть под напряжение и привести к поражению электротоком.

- Не пользуйтесь электроинструментом с поврежденным сетевым шнуром. Избегайте контакта с поврежденным сетевым шнуром, а в случае повреждения сетевого шнура во время работы извлеките штепсельную вилку из розетки. Поврежденный сетевой шнур увеличивает риск поражения электрическим током.
- Используйте электроинструмент только для сухого шлифования. Проникновение воды в электроинструмент увеличивает риск поражения электротоком.
- Во время работы удерживайте электроинструмент обеими руками. К машинке обязательно должна быть прикреплена рукоятка! Машинку можно включать только тогда, когда обе руки находятся в рабочем положении.
- Держите руки подальше от вращающейся абразивной ленты. На участке расположения концевых роликов не исключена опасность травмирования в результате сдавливания конечностей. Принцип функционирования и гарантированная гибкость машинки при работе не позволяют полностью закрыть эти опасные участки.
- Частицы образовавшейся пыли при обработке материалов, напр., содержащие свинец краски, некоторые виды древесины, минералов и металлов могут создавать опасность для пользователя или находящихся поблизости лиц. Вдыхание этой пыли или контакт с ней могут вызывать заболевания органов дыхания и/или аллергические реакции.
 - Позаботьтесь о хорошем проветривании рабочего места!
 - Используйте по возможности отдельное устройство для аспирации пыли.
 - Рекомендуется пользоваться респиратором с фильтром класса P2.
- Нельзя обрабатывать машинкой такие материалы, при обработке которых

- образуются вещества, вредные для здоровья человека (например, асбест).
- Никогда не проводите шлифовку или резку легких металлов, содержащих более 80% магнезии.
Пожароопасность!
 - Машинки, которые используются под открытым небом или в атмосфере, насыщенной проводящей металлической пылью, следует подключать к сети через автоматический предохранительный выключатель, действующий при появлении тока утечки (ток срабатывания максимум 30 мА).
 - Не используйте изношенные, надорванные и сильно потрепанные абразивные ленты.
Дефектные абразивные ленты могут разорваться, отлететь в сторону и поранить кого-нибудь.
 - Не используйте изношенные, надорванные и сильно потрепанные абразивные ленты.
Дефектные абразивные ленты могут разорваться, отлететь в сторону и поранить кого-нибудь.
 - Перед использованием машинки проверьте, правильно ли установлены и закреплены шлифовальные инструменты. Включите машинку и дайте ей поработать на холостом ходу в течение 30 секунд!
 - Если появилась слишком сильная вибрация или были обнаружены какие-либо иные неисправности, то пробный пуск следует немедленно прервать. Проверьте машинку, чтобы выявить причину неполадок.
 - Не подвергайте электроинструмент действию слишком сильной нагрузки в целях избегания его остановки и проскальзывания абразивной ленты.
 - Прежде чем отложить электроинструмент в сторону, его следует выключить и подождать, пока не прекратится вращение инструмента по инерции.
 - Электроинструмент нельзя зажимать в тиски.
 - Сетевой шнур следует располагать всегда позади электроинструмента.

- Если обрабатываемая заготовка не закреплена, или ее собственного веса недостаточно для того, чтобы она лежала неподвижно, то заготовку следует зафиксировать.
- Шлифовальные инструменты следует использовать и хранить только согласно указаниям их изготовителя.

Правила техники безопасности при обращении с электроинструментом с ленточным напильником



ПРЕДУПРЕЖДЕНИЕ!

Прочитайте все указания по технике безопасности и инструкции.

Упущения при соблюдении указаний по технике безопасности и инструкций могут привести к поражению электрическим током, пожару и/или тяжелым травмам. Храните все указания по технике безопасности и инструкции для использования в будущем.

- Удерживайте электроинструмент за изолированные ручки, потому что абразивная лента может перерезать электрошнур самого электроинструмента. В случае повреждения находящегося под напряжением провода металлические детали электроинструмента могут попасть под напряжение и привести к поражению электротоком.
- Не пользуйтесь электроинструментом с поврежденным сетевым шнуром. Избегайте контакта с поврежденным сетевым шнуром, а в случае повреждения сетевого шнура во время работы извлеките штепсельную вилку из розетки. Поврежденный сетевой шнур увеличивает риск поражения электрическим током.
- Используйте электроинструмент только для сухого шлифования. Проникновение воды в электроинструмент увеличивает риск поражения электротоком.
- Во время работы удерживайте электроинструмент обеими руками. К машинке обязательно должна быть прикреплена рукоятка! Машинку можно включать только тогда, когда обе руки находятся в рабочем положении.

- **Держите руки подальше от вращающейся абразивной ленты. На участке расположения концевых роликов не исключена опасность травмирования в результате сдавливания конечностей.** Принцип функционирования и гарантированная гибкость машинки при работе не позволяют полностью закрыть эти опасные участки.
 - **Частички образовавшейся пыли при обработке материалов, напр., содержащие свинец краски, некоторые виды древесины, минералов и металла могут создавать опасность для пользователя или находящихся поблизости лиц.** Вдыхание этой пыли или контакт с ней могут вызывать заболевания органов дыхания и/или аллергические реакции.
 - Позаботьтесь о хорошем проветривании рабочего места!
 - Используйте по возможности отдельное устройство для аспирации пыли.
 - Рекомендуется пользоваться респиратором с фильтром класса P2.
 - Нельзя обрабатывать машинкой такие материалы, при обработке которых образуются вещества, вредные для здоровья человека (например, асбест).
 - Никогда не проводите шлифовку или резку легких металлов, содержащих более 80% магнезии.
Пожароопасность!
 - Машинки, которые используются под открытым небом или в атмосфере, насыщенной проводящей металлической пылью, следует подключать к сети через автоматический предохранительный выключатель, действующий при появлении тока утечки (ток срабатывания максимум 30 мА).
 - Не используйте изношенные, надорванные и сильно потрепанные абразивные ленты.
Дефектные абразивные ленты могут разорваться, отлететь в сторону и поранить кого-нибудь.
 - Перед использованием машинки проверьте, правильно ли установлены и закреплены шлифовальные инструменты. Включите машинку и дайте ей поработать на холостом ходу в течение 30 секунд!
 - Если появилась слишком сильная вибрация или были обнаружены какие-либо иные неисправности, то пробный пуск следует немедленно прервать. Проверьте машинку, чтобы выявить причину неполадок.
 - Не прикладывайте к инструменту усилие, при котором он остановится или начнет проскальзывать шлифлента.
 - Прежде чем положить электроинструмент, выключите его и дождитесь полной остановки рабочего инструмента.
 - Не зажимайте электроинструмент в тисках.
 - Сетевой шнур следует всегда отводить назад от электроинструмента.
 - Если обрабатываемая заготовка не закреплена, или ее собственного веса недостаточно для того, чтобы она лежала неподвижно, то заготовку следует зафиксировать.
 - Шлифовальные инструменты следует использовать и хранить только согласно указаниям их изготовителя.
- ### **Дополнительные указания по технике безопасности**
- Следует пользоваться только удлинительными сетевыми шнурами, допущенными для применения под открытым небом.
 - Для маркировки машинки следует пользоваться только наклейками. В корпусе машинки нельзя проделывать никаких отверстий.
 - Напряжение в сети и значение напряжения, приведенное в фирменной табличке машинки, обязательно должны совпадать.

Шумы и вибрация



ПРИМЕЧАНИЕ

Значения измеренного уровня шума по шкале А, а также общие уровни вибрации приведены в таблице «Технические данные».

Значения уровня шума и вибрации были определены согласно нормативной документации EN 60745.



ПРЕДУПРЕЖДЕНИЕ!

Приведенные измеренные значения действительны для новых приборов.

При ежедневном использовании значения шума и вибрации изменяются.



ПРИМЕЧАНИЕ

Приведенный в данной инструкции уровень вибрации был определен стандартизированным методом измерения в соответствии с нормативной документацией EN 60745, и может быть использован для сравнения электроинструментов друг с другом.

Он пригоден также для предварительной оценки вибрационной нагрузки.

Приведенный уровень вибрации возникает при использовании электроинструмента по основному назначению.

Если же электроинструмент используется не по назначению, в комплекте с другими рабочими инструментами, или при недостаточном техобслуживании, то уровень вибрации может отличаться.

Это может значительно повысить вибрационную нагрузку на протяжении всей продолжительности работы.

Для точного определения вибрационной нагрузки необходимо также учитывать время, в течение которого прибор остается выключенным или же включен, но на самом деле не используется.

Это может значительно снизить вибрационную нагрузку на протяжении всей продолжительности работы.

Примите дополнительные меры по безопасности для защиты пользователя от воздействия вибрации, как например: проведение техобслуживания электроинструмента и рабочих инструментов, создание возможности содержать руки в тепле, организация рабочих процессов.



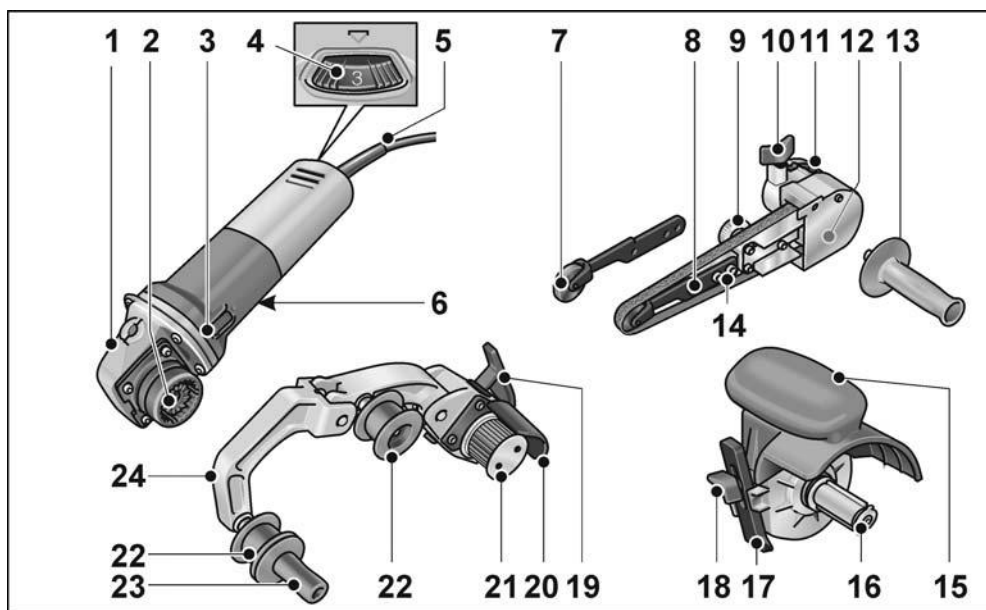
ВНИМАНИЕ!

При звуковом давлении свыше 85 дБ(А) следует использовать средства защиты органов слуха.

Технические данные

Тип прибора		Сатинирова- -ная машина BSE 8-4	Ленточно- шлифовальная машина для труб BRE 8-4	Ленточный напильник FBE 8-4
Потребляемая мощность	Вт	800		
Полезная мощность	Вт	325		
Номинальная скорость вращения	об./мин	4500		
Скорость вращения холостого хода	об./мин	1400-4000		
Макс. Ø инструмента	мм	125	-	-
Ширина инструмента	мм	50	-	-
Приспособление для зажима инструмента	мм	19	-	-
Габариты ленты (длина x ширина)	мм	-	533x4-30	533x4-9
Скорость ленты	м/с	-	3-8	
Вес согласно «ЕРТА-procedure 01/2003»				
Привод без приставок унд кабеля	кг	1,8		
Привод с насадкой (без кабеля)	кг	2,3	2,7	2,6
Класс защиты		II/□		
Измеренный уровень шума по шкале А в соответствии с EN 60745 (см. «Шумы и вибрация»):				
Уровень звукового давления L_{pA}	дБ(А)	81,2	81,6	81,4
Уровень звуковой мощности L_{WA}	дБ(А)	92,2	92,6	92,4
Погрешность К	дБ	3,0		
Значение общего уровня вибрации в соответствии с EN 60745 (см. «Шумы и вибрация»):				
Уровень эмиссии a_n при ...				
– сатинировании металлических поверхностей	m/c^2	3,5	-	-
– шлифовании металлических труб		-	< 2,5	< 2,5
Погрешность К	m/c^2	1,5		

Краткий обзор



Узел привода BME 8-4

- 1 Приводная головка
- 2 Быстроразъемная муфта для насадок
- 3 Балансирный выключатель
Для включения и выключения.
С фиксированным положением для
непрерывного режима работы.
- 4 Ручка установки числа оборотов
- 5 Сетевой шнур длиной 4 м, с сетевой
штепсельной вилкой
- 6 Фирменная табличка *)

Ленточный шлифовальный напильник FBE 8-4

- 7 Прижимной ролик со шлифовальной
консолью
- 8 Крепежный/регулируемый винт
для регулировки хода ленты
- 9 Эксцентриковый винт
- 10 Винт для зажима ленточного
напильника
- 11 Рычаг расцепления быстро-
разъемной муфты
- 12 Кожух корпуса
- 13 Рукоятка
- 14 Винты крепления шлифовальной
консоли

Сатирировальная насадка BSE 8-4 50

- 15 Защитный кожух с ручкой
- 16 Приспособление для зажима
инструмента
- 17 Параллельный упор
- 18 Зажимной винт параллельного упора
унд насадка

Ленточно-шлифовальная насадка BRE 8-4

- 19 Зажимной рычаг быстроразъемной
муфты
- 20 Защитная крышка
- 21 Приводной ролик с
регулируемыми шайбами
- 22 Направляющий ролик с
регулируемыми шайбами
- 23 Рукоятка
- 24 Балансир
Подпружиненный, для натяжения
абразивной ленты.

*) Без изображения

Инструкция по эксплуатации



ПРЕДУПРЕЖДЕНИЕ!

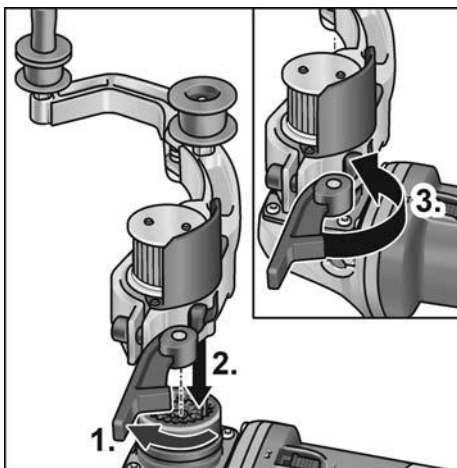
Перед проведением любых работ за электроинструментом всегда извлекайте вилку из розетки.

Перед вводом в эксплуатацию

Распакуйте узел привода и насадки и проверьте комплектность и отсутствие повреждений при транспортировке.

Монтаж насадок

- Положите нужную насадку на ровную рабочую поверхность быстросъемной муфты вверх.

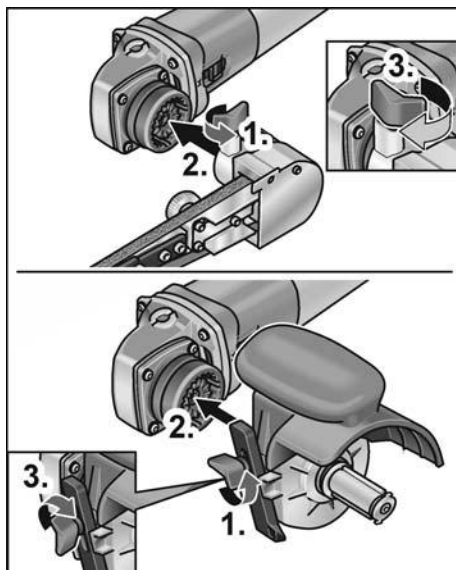


- Откройте зажимной рычаг на насадке (1.).
- Наденьте узел привода в нужном положении относительно насадки и надавите вниз до щелчка (2.).
- Закройте зажимной рычаг (3.).



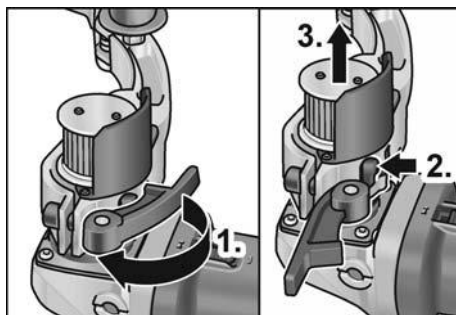
ПРИМЕЧАНИЕ

Выступы быстросъемной муфты узла привода и насадки при включении автоматически сцепляются.

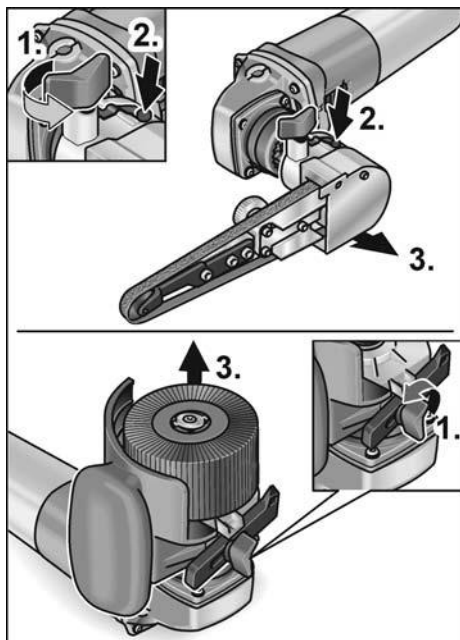


- Ослабьте зажимной винт (1.).
- Установите приводной блок на быстросъемную муфту (2.).
- Снова затяните зажимной винт (3.).

Демонтаж насадок



- Откройте зажимной рычаг на насадке (1.).
- Отожмите и удерживайте рычаг расщепления (2.).
- Снимите узел привода с насадки (3.).

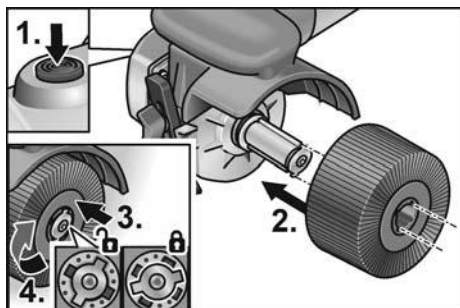


- Ослабьте зажимной винт на напильнике (1.).
- Нажмите на разблокировочный рычаг и удерживайте его в нажатом положении (2.).
- Снимите напильник (3.).

Крепление инструмента

Приспособление для зажима инструмента позволяет менять инструмент без специальных приспособлений.

- Извлеките вилку из розетки.
- Нажмите на фиксатор шпинделя и не отпускайте его (1.).



- Наденьте инструмент или приспособление для крепления инструмента на приспособление для фиксации инструмента (профильная посадка со шпунтовым соединением) (2.).
- Отожмите инструмент вниз, преодолевая усилие пружины (3.), и поверните по часовой стрелке (4.). Приспособление для зажима инструмента зафиксирован.



ПРИМЕЧАНИЕ

Ширина приспособления для фиксации инструмента – 50 мм. В зависимости от ширины инструмента необходимо закрепить несколько насадок или скомпенсировать разницу в ширине с помощью дистанционных колец.

Примеры:

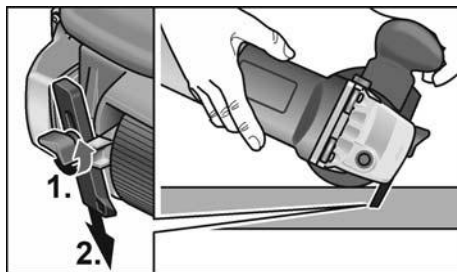
Поліровочный диск шириной 50 мм:	1 инструмент
Тканевый полировальный круг шириной 10 мм:	4 насадок и дистанционные кольца

- Вставьте вилку в розетку.
- Включите электроинструмент (без фиксации) и дайте поработать ок. 30 секунд на холостом ходу. Проследите, чтобы шлифовальный круг вращался без биений и вибрации.
- Выключите электроинструмент.

Использование параллельного упора

Параллельный упор гарантирует прямолинейное движение при обработке профилей.

- Ослабьте зажимной винт на параллельном упоре (1.).
- Отрегулируйте параллельный упор (2.).



- Снова затяните зажимной винт.

Указания по работе с сатирировальной насадкой

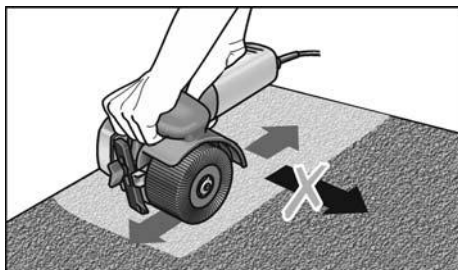
ВНИМАНИЕ!

После выключения машины шлифовальный инструмент еще некоторое время продолжает вращаться.

Обработка ровных поверхностей:

- Держите электроинструмент обеими руками.

Для декоративной отделки поверхности:



- Опустите осторожно электроинструмент на обрабатываемую поверхность и передвигайте его вперед и назад линейными движениями.

Ленточно-шлифовальная насадка BRE 8-4

ПРЕДУПРЕЖДЕНИЕ!

Перед проведением любых работ за электроинструментом всегда извлекайте вилку из розетки.

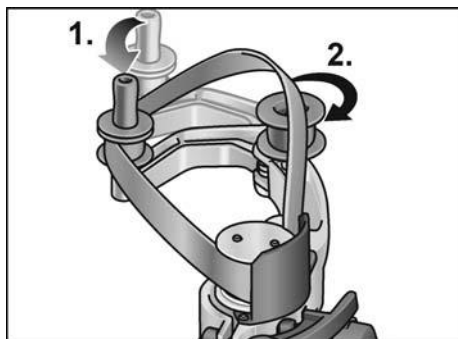
Наложение или замена шлифовальной ленты

ВНИМАНИЕ!

Учитывайте установленное направление вращения абразивной ленты!

Лента должна вращаться в направлении, указанном стрелкой, изображенной на головке редуктора.

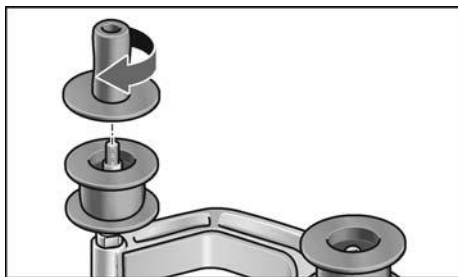
- Извлеките вилку из розетки.
- Нажмите на балансир по направлению к резиновому приводному ролику и удерживайте его в этом положении (1.).



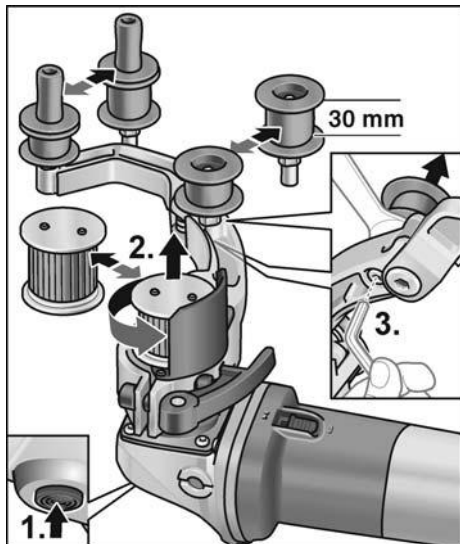
- Наложите на ролики шлифовальную ленту (2.).
- Schwinge loslassen.
- Отпустите балансир.
- Убедитесь, что лента полностью прилегает к роликам.

Прикрепите к машинке рукоятку

Отрегулируйте положение ручки с помощью резьбы.



Замена роликов



Приводной ролик:

- Нажмите на фиксатор шпинделя и удерживайте в нажатом положении (1.).
- Расфиксируйте приводной ролик против часовой стрелки и снимите (2.).
- Установите новый приводной ролик и затяните по часовой стрелке.
- Отпустите фиксатор шпинделя.

Направляющий ролик:

- Ослабьте винт с помощью ключа-шестигранника и снимите направляющий ролик (3.).
- Установите новый направляющий ролик и затяните.

Указания по работе с ленточно-шлифовальной насадкой для труб

⚠ **ВНИМАНИЕ!**

После выключения машинки шлифовальный инструмент еще некоторое время продолжает вращаться.

Ленточно-шлифовальная машинка имеет по сравнению с машинкой со шлифовальным кругом следующие преимущества:

- холодная шлифовка,
- чистый финиш, без царапин

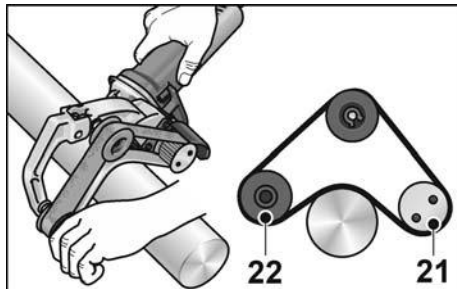
- высокая производительность съема слоя материала,
- высокая производительность благодаря большому углу обхвата (в зависимости от диаметра заготовки).

Шлифовка:



ПРИМЕЧАНИЕ

После прижатия абразивной ленты к заготовке и перед включением машинки проверьте, полностью ли лента прилегает к роликам.



- Обработка труб происходит между роликами 21 и 22.
- Поверхность может обрабатываться с помощью прижимного ролика или прижимной накладки.
- Чем меньше диаметр трубы, тем больше возможный угол обхвата (он может доходить до 270°).

Плотная заделка:

Многие изготовители рекомендуют проводить плотную заделку поверхности после конечной обработки путем нанесения на нее из аэрозольной упаковки защитного материала (см. принадлежности Flex по уходу за поверхностями из нержавеющей стали). Дальнейшую информацию о продукции изготовителя Вы найдете на его сайте по адресу: www.flex-tools.com.

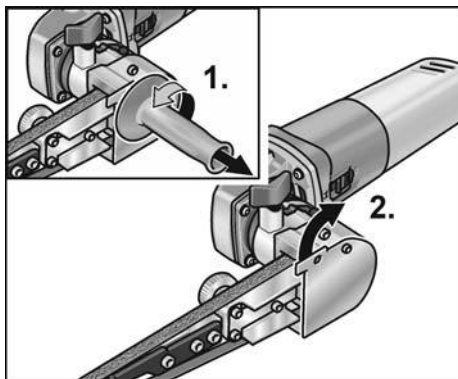
Ленточный напильник FBE 8-4

ПРЕДУПРЕЖДЕНИЕ!

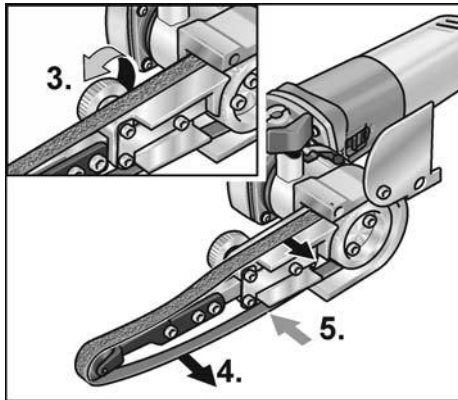
Перед проведением любых работ за электроинструментом всегда извлекайте вилку из розетки.

Наложение или замена шлифовальной ленты

- Извлеките вилку из розетки.



- Снимите рукоятку (1.).
- Откиньте в сторону крышку корпуса (2.).



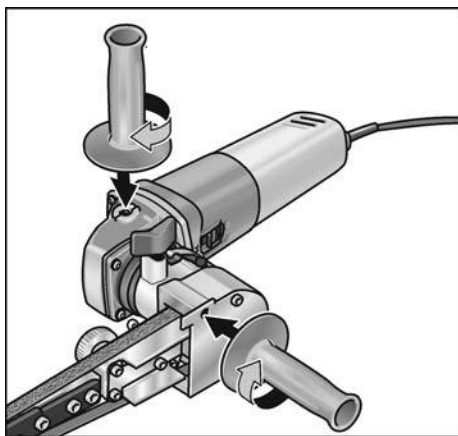
- Поворачивая эксцентриковый винт, ослабьте натяжение абразивной ленты (3.).
- Снимите абразивную ленту (4.) (в виде опции).
- Наложите новую абразивную ленту по центру на шлифовальную консоль (5.).
- Натяните абразивную ленту, поворачивая эксцентриковый винт.

- Закройте корпус снова крышкой корпуса.

ВНИМАНИЕ!

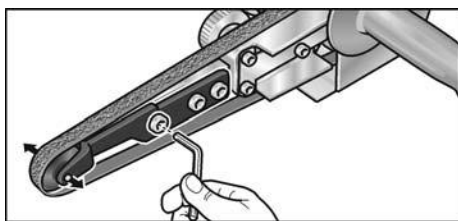
Учитывайте установленное направление вращения абразивной ленты! Лента должна вращаться в направлении, указанном стрелкой, изображенной на головке редуктора.

Прикрепите к машинке рукоятку



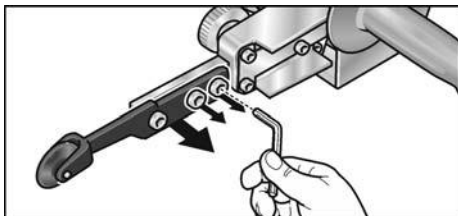
- Дополнительную ручку зафиксируйте на резьбе в положении 1 или 2.

Регулировка движения ленты



- Отрегулируйте движение ленты с помощью самого первого винта на шлифовальной консоли. Во время движения ленты установите ленту так, чтобы она проходила по центру прижимного ролика.

Замена шлифовальной консоли

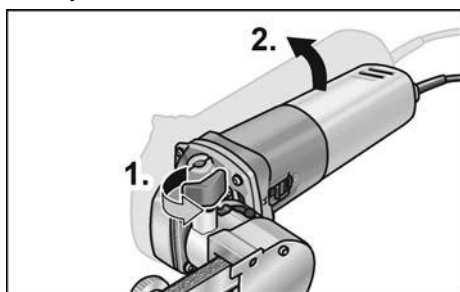


- Для замены шлифовальной консоли открутите три крепежных винта.
- Снимите шлифовальную консоль.
- Зафиксируйте новую шлифовальную консоль с помощью трех винтов.

Указания по работе

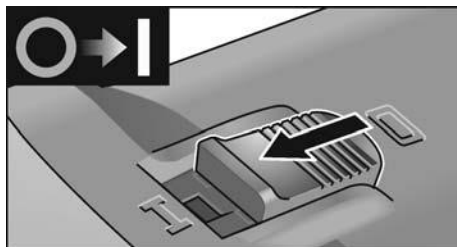
i **ПРИМЕЧАНИЕ**
 После выключения Машины шлифовальный инструмент Еще некоторое время Продолжает вращаться.

Шлифовка



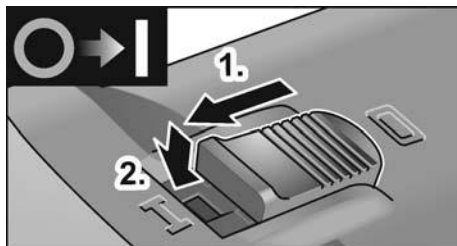
- Ослабив установочный винт (1.), поворотный кронштейн можно наклонять под углом до 140° (2.). Это позволяет использовать ленточный напильник на труднодоступных участках поверхностей, напр., внутри труб.
- Производительность обработки можно варьировать посредством усилия нажатия. Следите за тем, чтобы усилие нажатия было равномерным и не слишком сильным.
 В результате слишком сильного усилия нажатия абразивная лента может соскользнуть с ролика.

Включение и выключение Кратковременный режим работы без фиксации

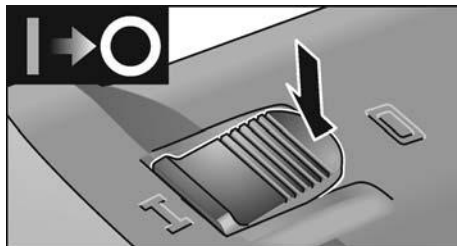


- Подвиньте балансирный выключатель вперед и держите его в этом положении.
- Для выключения машинки отпустите выключатель.

Непрерывный режим работы с фиксацией



- Подвиньте выключатель вперед (1.) и зафиксируйте его в этом положении, нажав на его передний конец (2.).



- Для выключения машинки разблокируйте балансирный выключатель путем нажатия на его задний конец.

i **ПРИМЕЧАНИЕ**
 После отключения электроэнергии включенная машинка не начинает снова работать.

Установка числа оборотов

Рабочую скорость можно плавно адаптировать к требованиям материала регулировочным колесиком.



Ступень	Число оборотов сатинировальной насадки [об./мин]	Скорость ленты Ленточно-шлифовальной насадки Ленточный напильник [м/с]
1	1300	2,7
2	1600	3,3
3	2300	4,7
4	3000	6,3
5	3500	7,4
6	3900	8,1

Техобслуживание и уход



ПРЕДУПРЕЖДЕНИЕ!

Перед проведением любых работ за электроинструментом всегда извлекайте вилку из розетки.

Чистка



ПРЕДУПРЕЖДЕНИЕ!

При обработке металлов в экстремальных случаях внутри корпуса может отложиться проводящая пыль. Ухудшение защитной изоляции! Изделие следует подключать к сети через автомат защитного отключения (ток срабатывания 30 мА).

- Регулярно очищать прибор и вентиляционные прорези. Периодичность зависит от обрабатываемого материала и продолжительности использования.
- Внутреннее пространство корпуса и двигатель следует регулярно продувать сухим сжатым воздухом.

Угольные щетки

Узел привода оснащен предохранительными угольными щетками.

По достижению границы износа предохранительных угольных щеток электроинструмент автоматически отключается.



ПРИМЕЧАНИЕ

оригинальные детали от изготовителя. При использовании деталей производства других фирм аннулируются гарантийные обязательства изготовителя.

Через задние входные отверстия для воздуха можно наблюдать искрение под щетками во время эксплуатации.

При сильном искрении под щетками немедленно выключите прибор.

Узел привода следует передать в авторизованную мастерскую по ремонту и обслуживанию.

Привод



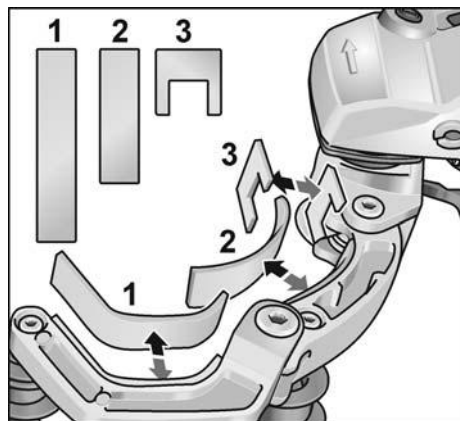
ПРИМЕЧАНИЕ

В течение гарантийного срока не выкручивать винты из приводной головки. При невыполнении этого условия гарантийные обязательства изготовителя аннулируются.

Ремонтные работы

Ремонтные работы должны проводиться исключительно в сервисной мастерской, авторизованной изготовителем.

Замена быстроизнашивающихся деталей



Во время эксплуатации ленточно-шлифовальной машинки происходит износ имеющихся на балансире защитных войлочных накладок. Запасные накладки можно приобрести через фирму-изготовитель или у торгового агента.

Запасные части и принадлежности


Прочие принадлежности можно найти в каталогах изготовителя.

Покомпонентное изображение и списки запасных частей Вы найдете на нашем сайте в Интернете:


www.flex-tools.com

Указания по утилизации

 **ПРЕДУПРЕЖДЕНИЕ!**
Отработавшие свой срок приборы вывести из употребления путем отрезания сетевого кабеля.

 Только для стран, входящих в ЕС
Не выбрасывайте электроинструменты вместе с бытовыми отходами!

Согласно Директиве 2012/19/ЕС относительно отслуживших свой срок электрических и электронных приборов и национальным законам, созданным на основе этой Директивы, старые электроинструменты должны собираться отдельно от прочих отходов и сдаваться в приемные пункты, ответственные за их экологичную утилизацию.

 **ПРИМЕЧАНИЕ**
Информацию о возможных методах утилизации можно получить в специализированной торговле!

Соответствие нормам СЕ

Мы заявляем с исключительной ответственностью, что изделие, описанное в разделе «Технические данные», соответствует следующим нормам или нормативным документам:

EN 60745 в соответствии с определениями, приведенными в Директивах 2014/30/ЕС, 2006/42/ЕГ, 2011/65/ЕС.

Ответственная за техническую документацию компания:
FLEX-Elektrowerkzeuge GmbH, R & D
Bahnhofstrasse 15, D-71711 Steinheim/Murr



Eckhard Rühle
Manager Research &
Development (R & D)

Klaus Peter Weinper
Head of Quality
Department (QD)

06.06.2018

FLEX-Elektrowerkzeuge GmbH
Bahnhofstrasse 15, D-71711 Steinheim/Murr

Исключение ответственности

Изготовитель и его представитель не несут ответственности за ущерб и потерянную прибыль, возникшие в результате прерывания промышленной деятельности, обусловленного изделием или невозможностью использования изделия.

Изготовитель и его представитель не несут ответственности за ущерб, возникший в результате использования изделия не по назначению или при его использовании с изделиями других изготовителей.

Sisukord

Kasutatud sümbolid	345
Sümbolid seadmel	345
Teie ohutuse heaks	345
Müra- ja vibratsioon	350
Tehnilised andmed	351
Ülevaade	352
Kasutusjuhend	353
Hoolitus ja korrashoid	358
Jäätmekäitlus	359
CE-Vastavus	359
Vastutuse välistamine	359

Kasutatud sümbolid



HOIATUS!

Tähistab otsest ähvardavat ohtu.
Juhise eiramine võib lõppeda surmavalt
või tekitada raskeid vigastusi.



ETTEVAATUST!!

Tähistab ohtlikku olukorda.
Juhise eiramine võib põhjustada vigastusi
või tekitada materiaalselt kahju.



MÄRKUS

Tähistab olulist informatsiooni või nõuannet
kasutajale.

Sümbolid seadmel



Enne kasutuselevõttu lugeda
kasutusjuhendit!



Kandke silmakaitset!



Kaitseklass II (täielikult isoleeritud)



Vana seadme jäätmekäitlus
(vaata lehekülge 359)!

Teie ohutuse heaks



HOIATUS!

Enne nurklihvija kasutamist lugeda läbi
järgmised dokumendid ning pidada neist
kinni:

- käesolev kasutusjuhend,
- lisatud brošüür „Üldised ohutusjuhised”
elektritööriistadega käsitsemisel
(vihikud nr.: 315.915),
- töökohal kehtivad õnnetusjuhtumite
ärahooldmise eeskirjad.

Käesolev nurklihvija on valmistatud
tänapäeva tehnika taseme ja ohutustehnika
eeskirjade järgi. Sellest hoolimata võib
käsitsemisel tekkida olukord, mis võib
ohustada seadmega töötaja või kolmanda
isiku elu ja tervist, kahjustada seadet ennast
või tekitada muud varalist kahju. Nurklihvijat
kasutada ainult

- selleks ette nähtud otstarbel,
 - tehniliselt korras seisundis.
- Turvalisust ohustavad rikked tuleb kiiresti
kõrvaldada.

Otstarbekohane kasutamine

Ajamisõlme BME 8-4 tohib kasutada üksnes
koos järgmiste otsikutega

Läigestusotsikuga BSE 8-4 50 tohib elektritööriista kasutada järgmisteks rakendusteks

- professionaalseks kasutuseks tööstuses
ja käsitööstuses,
- pealispindade töötlemiseks, nagu näiteks
kalandreerimiseks, struktureerimiseks,
poleerimiseks, harjamiseks,
tasandamiseks, teraselt, roostevabalt
teraselt või mitteraudmetallidelt rooste
eemaldamiseks või nende lõikeservadelt
kidade eemaldamiseks,
- kasutamiseks koos tarvikutega, mida
tootja selle masina jaoks pakub.

Ei ole ette nähtud puidu pealispinna
töötlemiseks.

Lintviimistlusotsikuga BRE 8-4 tohib elektritööriista kasutada järgmisteks rakendusteks

- professionaalseks kasutamiseks tööstuses ja käsitööstuses,
- vääristerasest torude, käsipuu ümarate osade lõppviimistlemiseks,
- ümarprofiiliga varbade ja igat liiki torude lihvimiseks,
- kasutamiseks koos lihvimislintide ja lisatarvikutega, mis on kirjas käesolevas kasutusjuhendis või tootja poolt soovitatud tarvikutega.

Lintviilimis-lisaseadmega FBE 8-4 elektritööriista

- professionaalseks kasutamiseks tööstuses ja käsitööstuses,
- kasutatakse metallpindade lihvimiseks ja poleerimiseks raskesti ligipääsetavates kohtades,
- kasutamiseks koos lihvimislintide ja lisatarvikutega, mis on kirjas käesolevas kasutusjuhendis või tootja poolt soovitatud tarvikutega.

Elektritööriista ja läigestusotsiku kombinatsiooni ohutusjuhised



HOIATUS!

Lugege läbi kõik ohutusnõuded ja juhised. Ohutusnõuete ja juhiste mittetäitmise tagajärjel võib tekkida elektrilööki, puhkeda tulekahju ja/või tekkida rasked kehavigastused. Hoidke kõik ohutusnõuded ja juhised alles, et neid ka hiljem lugeda.

Üldised ohutusjuhised poleerimiseks ja traatharjaga töötamiseks

- Seda elektritööriista kasutatakse poleerimis- ja traatharjaga töötlemisseadmena. Pidage kinni kõikidest seadmega kaasa antud ohutusnõuetest, juhistest, kirjeldustest ja andmetest.
- Kui te ei järgi nimetatud õpetusi, võib selle tagajärjel tekkida elektrilööki, puhkeda tulekahju ja/või tekkida tõsised vigastused.
- Käesolev elektritööriist ei sobi lihvimiseks ja lõikamiseks kasutamiseks. Kui elektriseadmega tehakse töid, mille jaoks see ei ole ette nähtud, võivad tekkida ohtlikud olukorrad või vigastused.

- Ärge kasutage tarvikuid, mida tootja ei ole spetsiaalselt selle elektritööriistaga töötamiseks ette näinud või soovitanud. Ainuüksi see, kui te saate tarviku elektritööriista külge kinnitada, ei tähenda veel, et sellega saab ka ohutult töötada.
- Tarviku lubatud pöörded peavad olema vähemalt nii suured, kui on elektritööriista maksimaalsed pöörded. Tarvik, mis pöörleb lubatust kiiremini, võib puruneda ning ei püsi korralikult paigal.
- Tarviku välisläbimõõt ja paksus peavad vastama elektritööriista mõõtudele. Valede mõõtmetega tarvikud ei ole piisavalt kaitstud ning neid ei ole võimalik piisavalt kontrollida.
- Keermestatud sabaga tarvikud peavad spindli keermega täpselt sobima. Flantsi abil monteeritavate tarvikute puhul peab tarviku siseava läbimõõt vastama flantsi siseava läbimõõdule. Tarvikud, mis ei sobi täpselt teie elektritööriista lihvispindliga, ei pöörle ühtlaselt, vibreerivad väga tugevalt ja võivad põhjustada seadme üle kontrolli kaotamise.
- Ärge kasutage kahjustunud tarvikuid. Iga kord enne kasutust kontrollige tarvikuid, näiteks lihvkettaid ja lihvtaldu pragude või kulumise suhtes, traatharju lahtiste või murdunud traatide suhtes. Kui elektritööriist või tarvik kukub maha, kontrollige üle, ega see ei ole viga saanud, või võtke kasutusele uus tarvik. Pärast tarviku ülekontrollimist ja paigaldamist astuge ise, ja astugu ka kõik teised läheduses viibivad inimesed pöörleva tarviku juurest eemale ning laske seadmel maksimaalsete pööretega töötada minut aega. Kahjustunud tarvikud purunevad tavaliselt selle katseaja jooksul.
- Kandke isikukaitsevahendeid. Sõltuvalt töö iseloomust kandke kogu nägu katvat näomaski, silmakaitset või kaitseprille. Vajaduse korral kandke tolumumaski, kuulmiskaitset, kaitsekindaid või spetsiaalset põllet, mis kaitseb teid väikeste lihvimis- ja materjaliosakeste eest.

- Silmi tuleks erinevate tööde puhul kaitsta õhku paiskuvate osakeste eest. Tolmu- ja hingamismask peavad kaitsema töötamisel tekkiva tolmu eest. Pikemat aega müra käes töötamise tagajärjel võib tekkida kuulmiskadu.
- **Hoolitsege selle eest, et teised inimesed jääksid teie tööpiirkonnast ohutusse kaugusesse. Igaüks, kes siseneb tööpiirkonda, peab kandma isikukaitsevahendeid.**
Töödeldava materjali või purunenud tarviku küljest võib üles lennata tükikesi, mis võivad põhjustada vigastusi ka otsesest tööpiirkonnast kaugemal.
 - **Tööde teostamisel, kus seade võib kokku puutuda peidetud elektrijuhtmetega või minna vastu seadme enda võrgukaablit, hoidke kinni ainult seadme isoleeritud käepidemetest.**
Kokkupuude pingestatud juhtmetega võib pingestada ka seadme metallosad ja põhjustada elektrilöögi.
 - **Hoidke elektritööriista isoleeritud haardepindadest eemal, sest lihvimispind võib tabada oma toitejuhet.**
Pingestatud juhtme vigastamine võib pingestada ka seadme metallosad ja põhjustada elektrilöögi.
 - **Hoidke võrgukaabel pöörlevatest tarvikutest eemal.**
Seadme üle kontrolli kaotamisel võib seade võrgukaabli läbi lõigata või minna vastu võrgukaablit ning tõmmata teie kätte või käsivarre vastu pöörlevat tarvikut.
 - **Ärge pange elektritööriista kunagi enne käest ära, kui tarvik on täielikult seisma jäänud.**
Pöörlev tarvik võib minna vastu pinda, millele te soovite seda asetada, ning te võite kaotada kontrolli elektritööriista üle.
 - **Ärge jätke elektritööriista ühest kohast teise viimise ajaks käima.**
Teie rõivad võivad kogemata puutuda vastu pöörlevat tarvikut ning tarvik võib teid vigastada.
 - **Puhastage regulaarselt oma elektritööriista ventilatsioonivahendid.**
Mootori jahutusventilaator tõmbab korpusesse tolmu ning suur kogus metallitolmu võib põhjustada elektrilisi ohtusid.

- **Ärge kasutage elektritööriista süttivate materjalide lähedal.**
Sädemed võivad need materjalid põlema süüdata.
- **Ärge kasutage tarvikuid, mille jaoks on vaja jahutusvedelikku.**
- **Vee või muu jahutusvedeliku kasutamine võib põhjustada elektrilöögi.**

- Tagasilöökk ja vastavad ohutusjuhised**
Pöörleva tarviku (lihvketta, lihvtalla, traatharja vms) kinnijäämise või kiilumise tagajärjel tekib äkilise reaktsioonina tagasilöökk. Blokeerumisel seiskub pöörlev tarvik järsult. Kontrollimatult töötava elektriseadme tarvik hakkab kohas, kus see blokeerus, kiiresti pöörlema tarviku pöörlemissuunale vastupidises suunas.
Kui näiteks lihvketas haakub või blokeerub töödeldavas materjalis, võib lihvketta serv, mis tungib töödeldavasse materjali, kinni jääda ning murduda või tekitada tagasilöögi. Niisugusel juhul liigub lihvketas kas seadme kasutaja poole või temast eemale, sõltuvalt sellest, kummale poole ketas kinni jäänud kohas pöörles. Niisuguses olukorras võivad lihvkettad ka puruneda.
Tagasilöökk tekib elektritööriista vale või puuduliku kasutamise tagajärjel. Seda saab vältida sobivate, järgnevalt kirjeldatud ettevaatusabinõude rakendamisega.
- **Hoidke elektritööriistast korralikult kinni ning valige kehale ja kätele niisugune tööasend, mis võimaldab tagasilöögi tekkimisel optimaalselt reageerida. Kasutage alati lisakäepidid (kui see on olemas), et käivitumisel oleks kontroll tagasilöögi jõudude või reaktsioonimomentide üle võimalikult suur.**
Sobivate ettevaatusabinõude rakendamisega saavad seadme kasutajad hoida tagasilöögi jõudusid ja reaktsioonimomente kontrolli all.
 - **Ärge kunagi pange kätt pöörleva tarviku lähedale.**
Tagasilöögi tekkimisel võib tarvik joosta üle teie kätte.
 - **Vältige oma kehaga seda piirkonda, kuhu elektritööriist tagasilöögi tekkimisel liigub.**
Tagasilöögi jõu mõjul hakkab elektritööriist blokeerunud kohas liikuma lihvketta pöörlemisele vastupidises suunas.

- Eriti ettevaatlik olge nurkade, teravate servade vms piirkonnas. Vältige tarvikute töödeldavalt detaililt eemalahüppamist ja kinnikiilumist.
- Pöörlev tarvik kiilub nurkades, teravatel servadel ja pörkumisel kergesti kinni. Tagajärjeks on kontrolli kaotamine või tagasilöögi teke.

Eriohutusnõuded liivapaberiga lihvimiseks

- Ärge kasutage liiga suuri lihvkettaid, vaid pidage kinni tootja poolt lihvketaste suuruse kohta antud juhistest. Lihvkettad, mis ulatuvad üle lihvttalla serva, võivad põhjustada vigastusi, need võivad kinni kiiluda, puruneda või põhjustada tagasilöögi teket.

Eriohutusnõuded poleerimiseks

- Poleerimiskatte sidumiskoerad peavad olema kinni ja poleerimiskatte küljes ei tohi olla lahtisi osakesi. Peitke sidumiskoerad ära või lõigake need lühemaks. Lahtised, kaasa pöörlevad sidumiskoerad võivad keerduda ümber teie sõrme või need võivad töödeldavasse detaili kinni jääda.

Konkreetsed ohutusabinõud traatharjadega töötamisel

- Pidage meeles, et traatharjast kukub ka tavalise töö käigus traaditükke välja. Ärge suruge traatidele liiga tugevalt, see koormab traate liialt. Õhku paiskuvad traaditükid võivad kergelt tungida läbi õhukeste riiete ja/või naha.
- Kui soovitatakse kasutada kaitsekattet, vältige kaitsekatte ja traatharja omavahelist kokkupuutumist. Ketaste ja kaussharjade läbimõõt võib surve ja tsentrifugaaljõudude toimel suurenedada.

Elektritööriista ja lintviimistlusotsiku kombinatsiooni ohutusjuhised



HOIATUS!

Lugege läbi kõik ohutusnõuded ja juhised. Ohutusnõuete ja juhiste mittetäitmise tagajärjel võib tekkida elektrilöökk, puhkeda tulekahju ja/või tekkida rasked kehavigastused. Hoidke kõik ohutusnõuded ja juhised alles, et neid ka hiljem lugeda.

- Hoidke seadet isoleeritud käepide-metast ja tugipindadest, kuna lihvint võib iseenda võrgukaabli läbi lõigata. Pingestatud juhtme vigastamine võib pingestada ka seadme metallosad ja põhjustada elektrilöögi.
- Ärge kasutage elektritööriista, kui selle kaabel on kahjustunud. Ärge puudutage kahjustunud kaablit ja tõmmake pistik pistikupesast välja, kui kaabel saab kahjustada töö käigus. Vigased kaablid suurendavad elektrilöögi tekkimise ohtu.
- Kasutage elektritööriista vaid kuivlihvimiseks. Vee sattumine elektriseadmesse suurendab elektrilöögi tekkimise ohtu.
- Töötamisel juhtida elektritööriista mõlema käega. Käepide peab olema paigaldatud! Masin lülitada sisse alles siis, kui mõlemad käed on seadmest kinni võtnud.
- Hoida käed pöörlevast lihvimisindist eemal. Juhtrulliku läheduses valitseb muljumisoht. Seadme tööpõhimõtte tõttu ja lubatud paindliku kasutusviisi tagamiseks ei ole võimalik neid ohukohti täielikult kinni katta.
- Materjalide, nagu näiteks pliisisaldu-sega värvkatete, mõningate puidu-liikide, mineraalainete ja metallide tolmuud võivad ohustada käitus-personali või läheduses viibivaid inimesi. Nende tolmude sissehingamine või kokkupuude nendega võib esile kutsuda hingamisteede haigusi ja/või allergilisi reaktsioone.
 - Hoolitsege selle eest, et töökoht oleks hästi õhutatud!
 - Võimaluse korral kasutada tolmuimejat.
 - Soovitatakse kasutada hingamisteede kaitsemaski, mis on varustatud P2 klassi filtriga.

- Mitte töödelda materjali, mis eraldab tervistkahjustavaid aineid (nt asbesti).
 - Kunagi ei tohi lihvida ega löigata kergmetalle, mille magneesiumi sisaldus on suurem kui 80%. Tuleoht!
 - Välistingimustes või tugeva metalltolmu käes töötamisel ühendada seade rikkevoolukaitselülitiga, mille käivitusvool on maksimaalselt 30 mA.
 - Mitte kasutada kulunud ja rebenenud lihvlinte või lihvlinte, mis on lihvimistolmu täis. Kahjustunud lihvliindid võivad rebeneneda, õhku paiskuda ja kedagi vigastada.
 - Enne kasutamist kontrollida, et lihvimistarvikud on õigesti paigaldatud ja kinnitatud. Lülitada seade 30 sekundiks ilma koormuseta sisse!
 - Katkestada proovikäivitus kohe, kui tarvik vibreerib tugevalt või ilmnevad muud puudused. Põhjuse kindlakstegemiseks kontrollida masin üle.
 - Elektriööriista ei tohi üle koormata nii, et see seisma jääb või lihvlint hakkab läbi libisema.
 - Enne elektriööriista käest ära panemist lülitada see välja ja oodata, kuni see on täielikult seiskunud.
 - Elektriööriista ei tohi kinnitada kruustangide vahele.
 - Võrgukaabel peab jääma elektriööriistast alati tahapoole.
 - Kui töödeldav detail on kinnitamata või see ei seisa ise oma raskuse tõttu paigal, tuleb see kinnitada.
 - Lihvimeseadmeid hoiustada ja käsitseda tootjafirma juhiste kohaselt.
- seadme metallosad ja põhjustada elektrilöögi.
- **Ärge kasutage elektriööriista, kui selle kaabel on kahjustunud. Ärge puudutage kahjustunud kaablit ja tõmmake pistik pistikupesast välja, kui kaabel saab kahjustada töö käigus.** Vigased kaablid suurendavad elektrilöögi tekkimise ohtu.
 - **Kasutage elektriööriista vaid kuivlihvimiseks.** Vee sattumine elektriseadmesse suurendab elektrilöögi tekkimise ohtu.
 - **Töötamisel juhtida elektriööriista mõlema käega. Käepide peab olema paigaldatud!** Masin lülitada sisse alles siis, kui mõlemad käed on seadmest kinni võtnud.
 - **Hoida käed pöörlevast lihvimisliindist eemal. Juhtrulliku läheduses valitseb muljumisoht.** Seadme tööpõhimõtte tõttu ja lubatud paindliku kasutusviisi tagamiseks ei ole võimalik neid ohukohti täielikult kinni katta.
 - **Materjalide, nagu näiteks pliisisaldusega värvkatete, mõningate puiduliikide, mineraalainete ja metallide tolmu** võivad ohustada käitus-personali või läheduses viibivaid inimesi. Nende tolmude sissehingamine või kokkupuude nendega võib esile kutsuda hingamisteede haigusi ja/või allergilisi reaktsioone.
 - Hoolitsege selle eest, et töökoht oleks hästi õhutatud!
 - Võimaluse korral kasutada tolmuimejat.
 - Soovitatakse kasutada hingamisteede kaitsemaski, mis on varustatud P2 klassi filtriga.

Lintviilimis-lisaseadmega elektriööriista ohutusjuhised

HOIATUS!

Lugege läbi kõik ohutusnõuded ja juhised. Ohutusnõuete ja juhiste mittetäitmise tagajärjel võib tekkida elektrilöök, puhkeda tulekahju ja/või tekkida rasked kehavigastused. **Hoidke kõik ohutusnõuded ja juhised alles, et neid ka hiljem lugeda.**

- **Hoidke seadet isoleeritud käepide-mettest ja tugipindadest, kuna lihvlint võib iseenda võrgukaabli läbi löigata.** Pingestatud juhtme vigastamine võib pingestada ka

- Enne kasutamist kontrollida, et lihvimis-tarvikud on õigesti paigaldatud ja kinnitatud. Lülitada seade 30 sekundiks ilma koormuseta sisse!
- Katkestada proovikäivitus kohe, kui tarvik vibreerib tugevalt või ilmnevad muud puudused. Põhjuse kindlakstegemiseks kontrollida masin üle.
- Ärge koormake elektritööriista nii tugevalt, et see seiskub või lihvlint läbi libisema hakkab.
- Enne elektritööriista käest ära panemist lülitage see välja ja oodake, kuni see on täielikult seiskunud.
- Elektritööriista ei tohi kinnitada kruustangide vahele.
- Võrgukaabel peab jääma elektritööriistast alati tahapoole.
- Kui töödeldav detail on kinnitamata või see ei seisa ise oma raskuse tõttu paigal, tuleb see kinnitada.
- Lihvimisseadmeid hoistada ja käsitseda tootjafirma juhiste kohaselt.

Ohutusalane lisateave

- Kasutada ainult välitingimuste jaoks ettenähtud pikendusjuhet.
- Seadme tähistamiseks kasutada ainult kleebiseid. Mitte puurida korpusesse auke.
- Andmeplaadile märgitud pinge peab vastama kohalikule võrgupingele.

Müra- ja vibratsioon



MÄRKUS

A-sageduskorrektsiooniga mürataseme väärtused ja vibratsiooni koguväärtused on antud tabelis „Tehnilised andmed“.
Müra- ja vibratsiooni näitajad on saadud EN 60745 kohaselt.



HOIATUS!

Antud mõõteväärtused kehtivad uute seadmete kohta. Igapäevases töös müra- ja vibratsiooni näitajad muutuvad.



MÄRKUS

Käesolevas õpetuses antud vibratsiooni tase on mõõdetud juhendi EN 60745 standarditud mõõtmismeetodi järgi ning seda võib kasutada elektriliste tööriistade omavaheliseks võrdlemiseks. Sobib ka vibratsiooni koormuse esialgseks hindamiseks. Antud vibratsiooni tase kehtib elektrilise tööriista jaoks ette nähtud kasutuste kohta. Kui elektrilist tööriista kasutatakse muuks otstarbeks, muude tarvikutega või ei hooldata nõuetele vastavalt, võivad tekkida kõrvalekalded nimetatud vibratsiooni tasemest. Vibratsiooni koormus võib kogu tööaja lõikes tunduvalt suurenedada. Vibratsiooni koormuse täpsel hindamisel tuleks arvestada ka aegu, mil tööriist on välja lülitatud või küll käib, ent sellega ei töötata. See võib vibratsiooni koormust kogu tööaja lõikes tunduvalt vähendada. Määrake kindlaks täiendavad kaitsemeetmed kasutaja kaitsmiseks vibratsiooni mõju eest, nt elektrilise tööriista ja tarvikute hooldamine, organiseeritud tööprotsesside korraldamine, püüda alati hoida käed soojad.



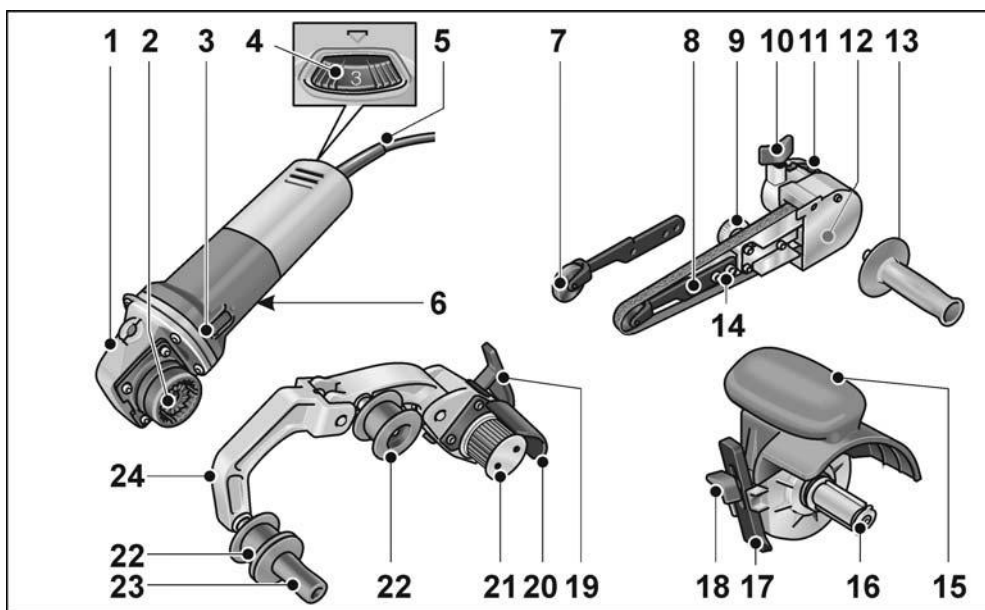
ETTEVAATUST!!

Kui helirõhk on üle 85 dB(A), tuleb kanda kuulmiskaitset.

Tehnilised andmed

Seadmetüüp		Kalander BSE 8-4	Torude lintlihvija BRE 8-4	Lintlihvija FBE 8-4
Võimsustarve	W	800		
Väljundvõimsus	W	325		
Nimipöörlemiskiirus	p/min	4500		
Tühikäigu pöörlemiskiirus	p/min	1400-4000		
Tööriista max	mm	125	-	-
Tarviku laius	mm	50	-	-
Tööriista kinnitus	mm	19	-	-
Lindi mõõdud (pikkus x laius)	mm	-	533x4-30	533x4-9
Lindi kiirus	m/s	-	3-8	
Kaal vastavalt „EPTA-procedure 01/2003” meetodile				
Ilma otsikute ja kaablita ajam	kg	1,8		
Otsikuga (ilma kaablita) ajam	kg	2,3	2,7	2,6
Kaitseklass		II/□		
A-sageduskorrektsiooniga müratase vastab EN 60745 nõuetele (vt „Müra- ja vibratsioon”):				
Helirõhu tase L_{pA}	dB(A)	81,2	81,6	81,4
Helivõimsus L_{WA}	dB(A)	92,2	92,6	92,4
Määramatus K	db	3,0		
Vibratsiooni koguväärtus vastab EN 60745 nõuetele (vt „Müra- ja vibratsioon”):				
Emissiooniväärtus ah ... – metalli pealispindade kalandreerimisel	m/s^2	3,5	-	-
– metalltorude lihvimisel		-	< 2,5	< 2,5
Määramatus K	m/s^2	1,5		

Ülevaade



Ajamisõlm BME 8-4

- 1 Ajamimehhanismi pea
- 2 Otsikute kiirühendus
- 3 Lüliti
Sisse- ja väljalülitamiseks.
Pideva töörežiimi positsiooniga.
- 4 Pöörete reguleerimisratas
- 5 Võrgupistikuga toitejuhe (4,0 m)
- 6 Andmesilt *)

Lintviimistluslisaseade FBE 8-4

- 7 Lihvhoovaga surverull
- 8 Kinnituskruvi/seadekruvi lindi liikumise seadmiseks
- 9 Ekstsentrikpeakruvi
- 10 Lihvimisliisaseadme kinnituskruvi
- 11 Kiirühenduse vabastushoob
- 12 Korpuse kate
- 13 Käepide
- 14 Lihvhoova kinnituskruvid

Läigestusotsik BSE 8-4 50

- 15 Käepidemega kaitsekate
- 16 Tööriistakinnitus
- 17 Paralleelpiirik
- 18 Paralleelpiiriku ja lisaseadme kinnituskruvi

Lintviimistlusotsik BRE 8-4

- 19 Kiirühenduse kinnitushoob
- 20 Kaitsekate
- 21 Tugiketastega veorull
- 22 Tugiketastega pöörderull
- 23 Käepide
- 24 Nookur
Vedruka, lihvimislindi pingutamiseks.

*) ei ole pildil kujutatud

Kasutusjuhend



HOIATUS!

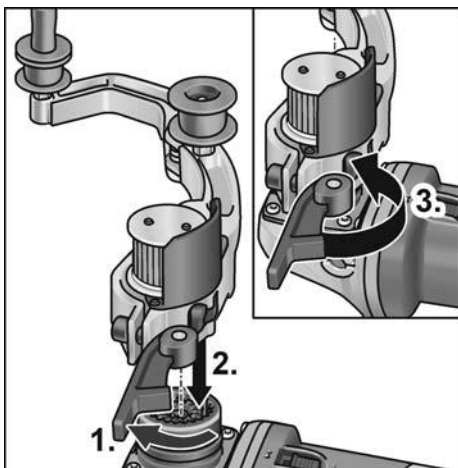
Enne igasuguste tööde alustamist elektritööriista juures tõmmata pistik pistikupesast välja.

Enne kasutuselevõttu

Võtke ajamisõlm ja otsikud pakendist välja ning veenduge, et kõik osad on olemas ega ole saanud transpordi käigus kahjustada.

Otsikute paigaldus

- Asetage soovitud otsik tasasele tööpinnale, nii et kiirühendus osutab üles.

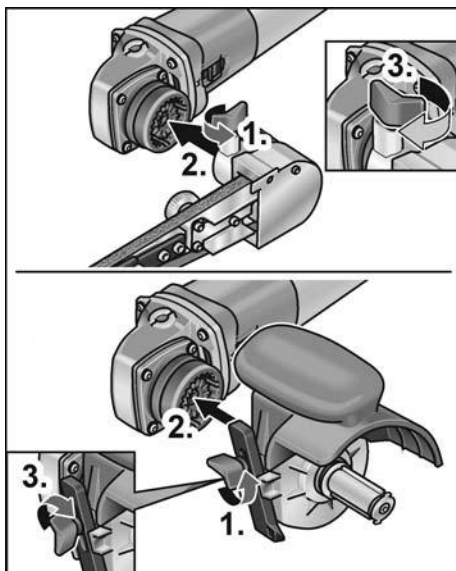


- Avage otsikul kinnitushoob (1.).
- Pange ajamisõlm soovitud asendis otsikule ja vajutage seda kuni kuulda fikseerumiseni allapoole (2.).
- Sulgege kinnitushoob (3.).



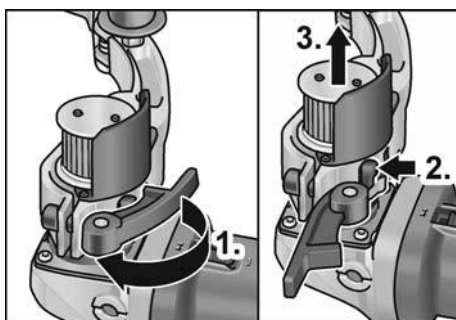
MÄRKUS

Ajamisõlme ja otsiku kiirühenduse hammastused ühenduvad sisselülitamisel automaatselt.

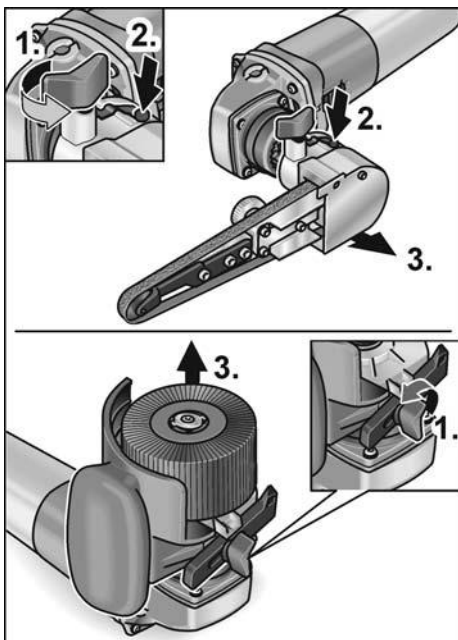


- Päästke lahti fikseerimiskruvi (1.).
- Asetage ajamisõlm kiirsidurile (2.).
- Kinnitage uuesti lukustuspoltt (3.).

Otsikute eemaldamine



- Avage kinnitushoob otsikul (1.).
- Vajutage vabastushoovale ja hoidke seda all (2.).
- Tõstke ajamisõlm otsikult ära (3.).

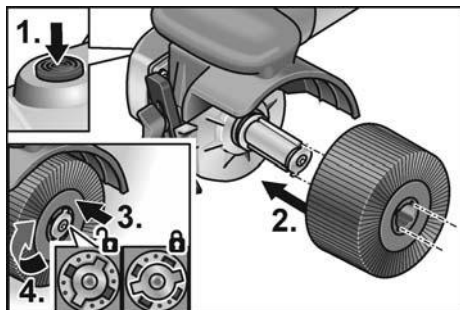


- Päästke lahti lisaseadme kinnituskrugi (1.).
- Vajutage lukustuse vabastushooba ja hoidke seda surutult (2.).
- Kergitage lisaseadet (3.).

Tarviku kinnitamine

Tööriistakinnitus võimaldab tööriista vahetada ilma selleks abivahendeid kasutamata.

- Tõmmata võrgupistik välja.
- Vajutada spindli lukustusele ja hoida seda allavajutatud asendis (1.).



- Panna tarvik või tarviku alus tarviku kinnitusele (soon-liist liide) (2.).

- Vajutage tööriista vastu vedrurõhku alla (3.) ja keerake päripäeva (4.). Tööriistakinnitus on lukustatud.



MÄRKUS

Tarviku kinnituse laius on 50 mm. Sõltuvalt tarviku laiusest tuleb peale panna kas mitu tarvikut või korrigeerida laiuse erinevusi vaherõngaste abil.

Näiteks:

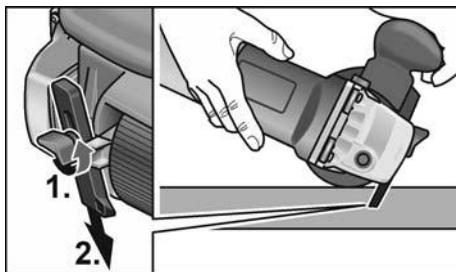
Poleerimisratta laius 50 mm:	1 tarvikut
Riidedst poleerimisketta laius 10 mm:	4 tarvikut ja vaherõngad

- Panna pistik pistikupessa.
- Lülitada elektritööriist sisse (mitte fikseerida) ja lasta ca 30 sekundit käia. Kontrollida disbalansi ja vibratsioonide suhtes.
- Lülitada elektritööriist välja.

Paralleelpiiriku kasutamine

Paralleelpiirik tagab profiilide töötlemisel täpse otseliikumise.

- Vabastage paralleelpiiriku lukustus-polt (1.).
- Kohandage paralleelpiirik (2.).



- Kinnitage uuesti lukustus-polt.

Läigestusotsiku tööjuhised



ETTEVAATUST!!

Pärast väljalülitamist pöörleb lihvketas veel natukene aega.

Tasaste pindade töötlemine:

- Elektritööriistast hoida kinni mõlema käega.

Dekoratiivsete pindade lõppviimistlemiseks:



- Asetada elektritööriist ettevaatlikult töödeldavale pinnale ja liigutada seda pikisuunaliste liigutustega edasi-tagasi.

Lintviimistlusotsik BRE 8-4

⚠ HOIATUS!

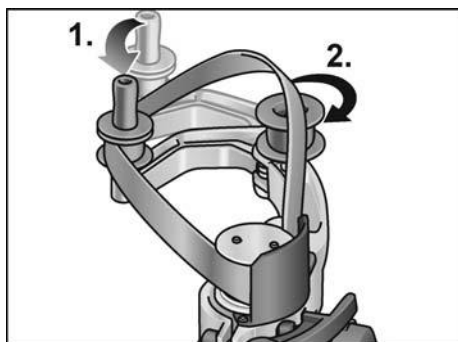
Enne igasuguste tööde alustamist elektritööriista juures tõmmata pistik pistikupesast välja.

Lihvimislindi pealepanek ja vahetamine

⚠ ETTEVAATUST!!

Vaadata lindile määratud pöörlemissuunda! Lindi pöörlemissuund peab ühtima pöörlemissuunaga, mida näitab ülekande peale märgitud nool.

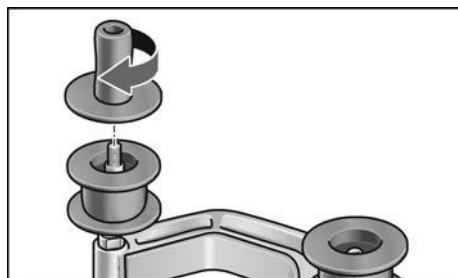
- Tõmmata võrgupistik välja.
- Lükata nookurit kummist ajamirulliku poole ja hoida seda vajutatult (1.).



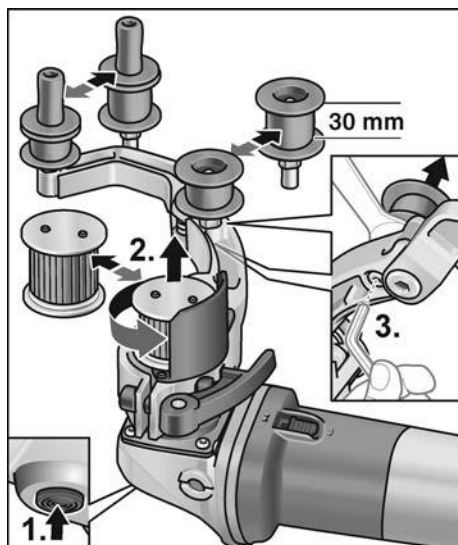
- Tõmmata lihvimislint rullikutele (2.).
- Lasta nookur lahti.
- Kontrollida, et lint oleks korralikult rullikute peal.

Paigaldada käepide

Seadke käepide keermel oma asendisse.



Rullide vahetamine



Veorull:

- Vajutage spindli lukustust ja hoidke seda allavajutatult (1.).
- Päästke ajamirull vastupäeva lahti ja tõmmake maha (2.).
- Asetage uus ajamirull kohale ja keerake päripäeva kinni.
- Vabastage spindli lukustus.

Pöörderull:

- Päästke kruvi sisekuuskantvõtmega lahti ja tõmmake pöörderull maha (3.).
- Asetage uus pöörderull kohale ja pingutage.

Toru-lintviimistlusotsiku tööjuhised

ETTEVAATUST!!

Pärast väljalülitamist pöörleb lihvketas veel natukene aega.

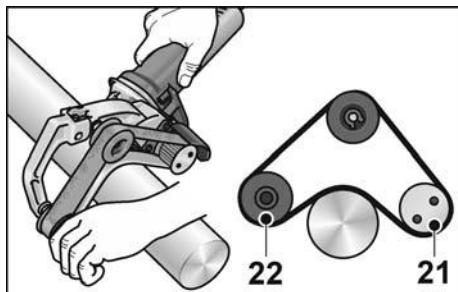
Lintlühvija eelises võrreldes lihvimiskettaga:

- külm lihv,
- puhas lõpptulemus ilma õnaruste või kraapsudeta,
- suur jõudlus,
- kõrge tootlikkus tänu suurele haardenurkale (sõltub läbimõõdust)..

Lihvimine:

MÄRKUS

Kui masin on asetatud töödeldavale detailile ning enne kui lülitate masina sisse, kontrollige, et lint oleks korralikult rullikute peal.



- Torusid töödeldakse rulliku 21 ja 22 vahel.
- Haardenurka ja töö efektiivsust saab mõjutada seadmele osutatava survega.
- Mida väiksem on toru läbimõõt, seda suurem on võimalik haardenurk. See võib olla kuni 270°.

Pindade katmine:

Paljud tootjad soovivad katta töödeldud pind pärast lõppviimistlust kaitsva spreiga (vt Flex-vääristerase lisatarvikud).

Muud informatsiooni tootja toodete kohta leiate aadressil www.flex-tools.com.

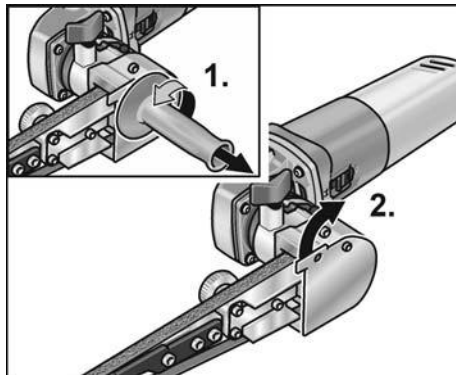
Lintviimimis-lisaseade FBE 8-4

HOIATUS!

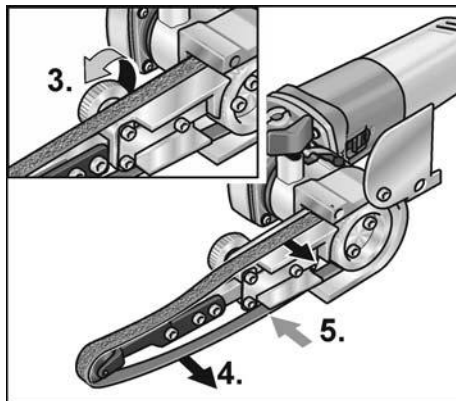
Enne igasuguste tööde alustamist elektri-tööriista juures tömmata pistik pistikupesast välja.

Lihvimislindi pealepanek ja vahetamine

- Tömmata võrgupistik välja.



- Monteerida käepide maha (1.).
- Tömmata korpuse kate küljele (2.).



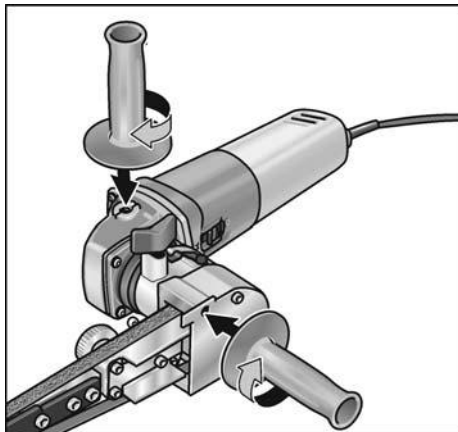
- Lihvlindi lõdvendamiseks keerata ekstsentrilist kruvi (3.).
- Võta lihvlint maha (4.) (valikuline).
- Panna uus lihvlint peale, lihvlint peab jääma lihvimisvarre keskele (5.).
- Pingutada lihvlinti ekstsentrilist kruvi keerates.
- Tömmata korpuse kate korpusele peale.



ETTEVAATUSTI!

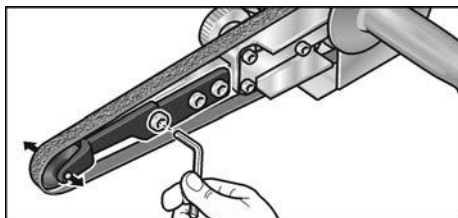
Vaadata lindile määratud pöörlemissuunda!
Lindi pöörlemissuund peab ühtima pöörlemissuunaga, mida näitab ülekande peale märgitud nool.

Paigaldada käepide



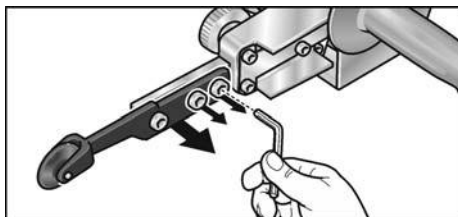
- Keerata lisakäepide asendis 1 või 2 keeme külge.

Lindi jooksu reguleerimine



- Reguleerida lindide jooksu lihvimisvarre otsa poole jääva kruviga. Lindi pöörlemisel peab lint jooksuma nii, et surverullik jääb lindikessele.

Lihvimisvarre vahetamine



- Lihvimisvarre vahetamiseks keerata lahti kolm kinnituskruvi.
- Võtta lihvimisvars küljest ära.
- Panna uus lihvimisvars külge ja keerata kolme kinnituskruviga kinni.

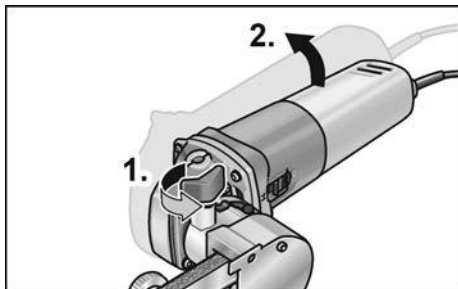
Käitus



MÄRKUS

Pärast väljalülitamist pöörleb lihvketas veel natukene aega.

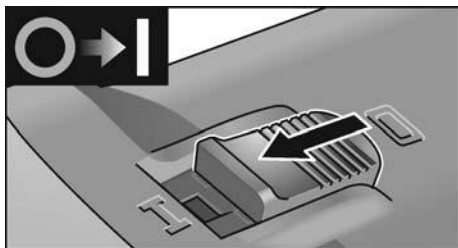
Lihvimine



- Kui keerata fikseerimiskruvi (1.) lahti, saab lihvimisvart pöörata kuni 140° (2.). Nii saab lintlihvijat kasutada ka raskesti ligipääsetava pinna, nagu näiteks toru sisepinna lihvimiseks.
- Lihvimise kvaliteet sõltub pinnale avaldatavast survest. Surve peab olema ühtlane, mitte tugev. Liiga tugevalt surumisel võib lihvlint rulliku pealt maha libiseda.

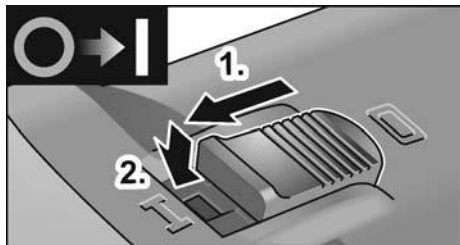
Sisse- ja väljalülitamine

Lukustuseta lühirežiim

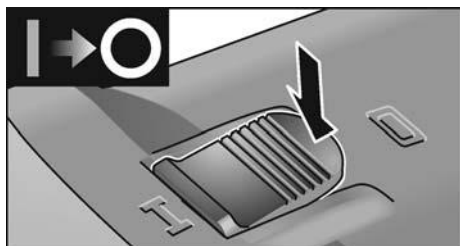


- Lükata lüliti ette ja hoida kinni.
- Väljalülitamiseks lasta lüliti lahti.

Lukustusega püsirežiim



- Lükata lüliti ette (1.) ning lukustada vajutusega esiootsale (2.).



- Väljalülitamiseks vajutada lüliti tagaotsale.

i MÄRKUS

Pärast voolukatkestust ei käivitu sisselülitatud seade uuesti.

Pöörete eelvalik

Astmeteta seaderattaga saab töökiiruse kohandada vastavalt materjalile.



Aste	Pöörded läigestusotsaku [p/min]	Lindi kiirus lintviimistlusotsaku Lintviilimis-lisaseade [m/s]
1	1300	2,7
2	1600	3,3
3	2300	4,7

Aste	Pöörded läigestusotsaku [p/min]	Lindi kiirus lintviimistlusotsaku Lintviilimis-lisaseade [m/s]
4	3000	6,3
5	3500	7,4
6	3900	8,1

Hooldus ja korrashoid



HOIATUS!

Enne igasuguste tööde alustamist elektritööriista juures tõmmata pistik pistikupesast välja.

Puhastamine



HOIATUS!

Metallide töötlemisel või ekstreemsetel tingimustel võib korpuse sisepinnale koguneda elektrit juhtiv tolm.

See vähendab kaitseisolatsiooni toimet!

Kasutada masinat rikkevoolu kaitseülilülitiga (rakendusvool 30 mA).

- Seadet ja ventilatsioonipilusid puhastada regulaarselt. Sagedus sõltub töödeldavast materjalist ja kasutuse kestusest.
- Korpuse sisepindasid, milles asub mootor, puhastada regulaarselt kuiva suruõhuga.

Süsiharjad

Ajamisõlmel on süsiharjad. Kui süsiharjad saavutavad oma kulumispiiri, lülitub elektritööriist automaatselt välja.



MÄRKUS

Kasutada ainult originaalvaruosasid. Võõrfirmade varuosade kasutamisel kaotab tootja garantii oma kehtivuse.

Tagumiste õhu sissevooluavade kaudu näeb töö ajal tekkivaid sädemeid.

Kui seadmest tuleb rohkesti sädemeid, tuleb see kohe välja lülitada. Viige ajamisõlm tootja volitusega klienditeenindusse.

Reduktor

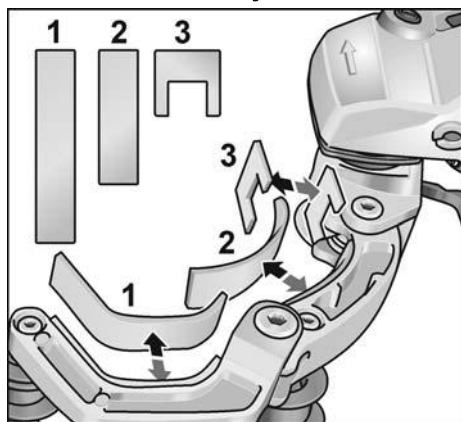
i MÄRKUS

Ajämehhanismi pea juures olevaid kruvisid ei tohi garantiiaja jooksul lahti teha. Sellest mittekinnipidamisest kaotab tootja garantii oma kehtivuse.

Remonttööd

Remonttööd lasta teha ainult tootja poolt autoriseeritud klienditeeninduses.

Kuluvate osade väljavahetamine



Lintlihvija töötamisel kuluvad nookuri juures olevad vildi kaitsed. Varuosasid saab tellida tootja või edasimüüja käest.

Varuosad ja tarvikud


Muud lisatarvikud, eriti aga lihvkettad, on tootja kataloogides.

Joonised ja varuosade nimekirjad leiate meie kodulehelt: www.flex-tools.com

Jäätmekäitlus

! HOIATUS!

Vanal seadmel lõigata toitejuhe ära ning teha see nii kasutuskõlbmatuks.

 Ainult EL riikidele
Ärge visake elektrilisi tööriistu
olmeprügi hulka!

Euroopa direktiivi 2012/19/EL elektri- ja elektroonikaseadmete jäätmete ja selle rahvusliku seaduse rakendamise järgi tuleb koguda kasutatud elektrilisi tööriistu eraldi ning anda need keskkonnasäästlikku jäätmete taaskasutamisele.

i MÄRKUS

Teavet jäätmekäitluse võimaluste kohta saate müüja käest!!

CE-Vastavus

Kinnitame ainuvastutajana, et „Tehnilised andmed“ all kirjeldatud toode on kooskõlas järgmiste direktiivide või normatiivsete dokumentidega:

EN 60745 kooskõlas direktiivide
2014/30/EL, 2006/42/EÜ, 2011/65/EL
nõuetega.

Tehnilise dokumentatsiooni eest vastutav isik:
FLEX-Elektrowerkzeuge GmbH, R & D
Bahnhofstrasse 15, D-71711 Steinheim/Murr

Eckhard Rühle
Manager Research &
Development (R & D)

Klaus Peter Weinper
Head of Quality
Department (QD)

06.06.2018

FLEX-Elektrowerkzeuge GmbH
Bahnhofstrasse 15, D-71711 Steinheim/Murr

Vastutuse välistamine

Tootja ja tema esindaja ei vastuta kahju ja töö katkemisest tingitud tulukaotuse eest, mille põhjustab toode või olukord, mis ei võimalda toodet kasutada.

Tootja ja tema esindaja ei vastuta kahju eest, mis on tekkinud vale kasutamise või teiste tootjate toodete kasutamise tagajärjel.

Turinys

Naudojami simboliai	360
Simboliai ant įrankio	360
Jūsų saugumui	360
Triukšmas ir vibracija	365
Techniniai duomenys	366
Bendras įrankio vaizdas	367
Nurodymai dirbant	368
Techninis aptarnavimas ir priežiūra ...	373
Nurodymai utilizuoti	374
CE-Atitikimo deklaracija	374
Atsakomybės pašalinimas	374

Naudojami simboliai

ISPĖJIMAS!

Nurodo betarpiškai gresiantį pavojų.
Nesilaikant nurodymų, gresia žūtis arba sunkūs sužalojimai.

ATSARGIAI!

Nurodo potencialiai pavojingą situaciją.
Nesilaikant nurodymų, gresia susižeidimo arba materialinių nuostolių pavojus.

NURODYMAS

Nurodo patarimus, kaip dirbti įrankiu ir svarbią informaciją.

Simboliai ant įrankio



Prieš eksploatavimą perskaitykite naudojimo instrukciją!



Užsidėkite apsauginius akinius!



Saugos klasė II (visiškai izoliuota)



Nuoroda dėl seno įrankio utilizavimo (žr. 374 psl.)!

Jūsų saugumui



ISPĖJIMAS!

VPrieš naudodamiesi kampiniu šlifuoekliu, perskaitykite ir vėliau laikykitės:

- Šios instrukcijos,
 - "Bendrujų saugos taisyklių", esančių pridedamoje knygelėje, naudojantis elektriniais įrankiais (spaudinio-Nr.: 315.915),
 - naudojimo vietoje galiojančių taisyklių, siekiant išvengti nelaimingų atsitikimų.
- Šis kampinis šlifuoeklis atitinka šiuolaikinę technikos lygį ir sukonstruotas, laikantis patvirtintų saugos taisyklių.

Tačiau juo naudojantis, gali kilti pavojus juo dirbančiojo ar pašalinio asmens gyvybei ar sveikatai, taip pat gali būti sugadintas įrankis ar atsirasti kiti materialiniai nuostoliai. Šlifuoeklj galima naudoti:

- pagal paskirtį,
- saugumo technikos požiūriu nepriešišingos būklės.

Gedimus, turinčius įtakos darbo saugai, nedelsiant pašalinkite.

Naudojimas pagal paskirtį

Pavaros įtaisą BME 8-4 galima naudoti tik kaip toliau nurodytų priedėlių pavara

Elektrinio įrankio su poliravimo priedėliu BSE 8-4 50 naudojimo paskirtis

- profesionaliam naudojimui pramonės ir smulkaus verslo įmonėse,
- paviršiams apdirbti, pvz., plienui, nerūdijančiam plienui arba spalvotiesiems metalams blizginti, struktūruoti, poliruoti, valyti šepetčiu, lyginti, šalinti rūdis arba užvartas,
- naudoti su įrankiais, kuriuos gamintojas siūlo šiai mašinai.

Draudžiama apdirbti medienos paviršių.

Elektrinio įrankio su juostinio šlifuko priedėliu BRE 8-4 naudojimo paskirtis

- profesionaliam naudojimui pramonės ir smulkaus verslo įmonėse,
- galutinai apdoroti vamzdžius iš aukščiaušios rūšies plieno, apvalius turėklų detales,
- šlifuoti apvalius stropinio plieno profilius bei visus vamzdžius,
- naudoti su šlifavimo juostomis ir priedais, kurie yra nurodyti šioje instrukcijoje arba kuriuos rekomenduoja gamintojas.

Su juostinės dildės priedėliu FBE 8-4 elektrinis įrankis skirtas

- profesionaliam naudojimui pramonės ir smulkaus verslo įmonėse,
- metaliniams paviršiams šlifuoti ir poliruoti sunkiai prieinamose vietose,
- naudoti su šlifavimo juostomis ir priedais, kurie yra nurodyti šioje instrukcijoje arba kuriuos rekomenduoja gamintojas.

Elektrinio įrankio su poliravimo priedėliu saugos instrukcijos



ĮSPĖJIMAS!

Perskaitykite visus saugos nurodymus ir perspėjimus. Aplaidumo laikantis saugos nurodymų ir perspėjimų pasekmė gali būti elektros smūgis, gaisras ir/arba sunkūs sužeidimai. Visus saugos nurodymus ir perspėjimus saugokite ateičiai.

Bendrieji poliravimo ir darbo su vieliniu šepėčiu saugos nurodymai

- Šį elektrinį įrankį reikia naudoti kaip poliruoklį ir darbui su vieliniu šepėčiu. Atkreipkite dėmesį į visus saugos nuorodas, nurodymus, paveikslėlius ir duomenis, kuriuos Jūs gausite kartu su prietaisu.
- Jei nesilaikysite šių nurodymų, galite gauti elektros smūgis, kilti gaisras ir/arba būti sunkiai sužeisti.
- Šis elektrinis įrankis nepritaikytas šlifuoti su šlifavimo ir pjauštymo abrazyviniais pjovimo diskais darbus. Naudojant ne pagal paskirtį, galima sugadinti įrankį ir susižeisti.
- Nenaudokite priedų, kurie nėra gamintojo skirti arba rekomenduoti šiam elektriniam įrankiui. Tai, kad Jūs galite pritvirtinti priedą prie elektrinio įrankio, negarantuoja saugaus naudojimo.

- **Leistinas skirtų šiam prietaisui darbinų priedų ir reikmenų sukimosi greitis turi būti ne mažesnis, negu didžiausias prietaiso sukimosi greitis.**
Priedas, kuris sukasi greičiau nei leidžiama, gali suirti ir dalimis išlakstyti į visas puses.
- **Darbinų priedų ir reikmenų išorinis skersmuo ir storis turi atitikti elektrinio įrankio duomenis.** Netinkamų matmenų darbiniai įrankiai gali būti nepakankamai apsaugoti arba kontroliuojami.
- **Darbo įrankiai su srieginiu įdėklų turi tiksliai tikti šlifavimo suklio sriegiui.** Naudojant darbo įrankius, kurie tvirtinami jungė, darbo įrankio kiaurymės skersmuo turi tiksliai tikti jungės įtvaro skersmeniui. Darbiniai įrankiai, kurie netiksliai tinka ant elektrinio įrankio šlifavimo suklio, sukasi netolygiai, labai stipriai vibruoja ir dėl to Jūs galite nesuvaldyti įrankio.
- **Nenaudokite pažeistų darbinų įrankių.** Prieš kiekvieną naudojimą patikrinkite darbo įrankius, pvz., šlifavimo diskus– ar jie nėra aplūžinęję ir įtrūkę, šlifavimo žiedus– ar jie nėra įtrūkę, susidėvėję ir labai nudilę, vielinius šepėčius– ar jų vielutės nėra atsilaisvinusios ar nutrūkusios. Jei elektrinis įrankis arba darbinis įrankis nukrenta ant žemės, patikrinkite, ar jis nepažeistas, arba naudokite nepažeistą darbinį įrankį. Kai Jūs patikrinote ir įstatėte darbinį įrankį, besisukančio darbinio priedo plokštuma neturi eiti per Jūsų ir greta esančių asmenų buvimo vietą ir leiskite prietaisui vieną minutę sukis didžiausiu greičiu.
Pažeisti darbiniai įrankiai dažniausiai lūžta per šį tikrinimo laiką.
- **Naudokitės asmeninėmis saugos priemonėmis.** Priklausomai nuo atliekamo darbo, naudokitės viso veido apsauga, akių apsauga ar apsauginiais akiniais. Jei numatyta, naudokite respiratorių, klausos apsaugą, apsaugines pirštines ar specialią prijuostę, kuri nesudarytų sąlygų kontaktui su mažomis abrazyvo ar šlifuojamos medžiagos dalelėmis. Akys privalo būti apsaugotos nuo į šalis lekiančių pašalinių kūnų, kurie susidaro

atliekant įvairius darbus. Respiratorius ar dujokaukė privalo sulaikyti smulkias daleles, kylančias šlifuojant. Jei ilgą laiką dirbate dideliame triukšme, galite pajusti klausos susilpnėjimą.

- **Sekite, kad pašaliniai asmenys išlaikytų saugų atstumą. Kiekvienas, įžengiantis į darbinę zoną, privalo naudotis asmeninėmis saugos priemonėmis.**

Detalės arba lūžusių darbinių įrankių nuolaužos gali lėkti į šalis ir taip pat sužeisti net už darbinės zonos ribų.

- **Laikykite elektrinį įrankį už izoliuotų suėmimo paviršių, nes šlifojamas plotas gali paliesti prijungimo laidą.** Pažeidus laidą, kuriuo teka elektros srovė, gali būti sukelta įtampa metalinėse prietaiso dalyse ir įvykti elektros smūgis.

- **Tinklo kabelį saugokite nuo besisukančių darbinių įrankių.**

Jei Jūs nesuvaldysite prietaiso, tinklo kabelis gali būti perpjautas arba pagriebtas ir Jūsų plaštaka arba ranka gali pakliūti į besisukančią darbinį įrankį.

- **Niekuomet nepadėkite elektrinio įrankio, jei darbinis įrankis dar nesustojo.**

Besisukantis darbinis įrankis gali paliesti paviršių ir todėl Jūs galite nesuvaldyti elektrinio įrankio.

- **Niekuomet neneškite veikiančio elektrinio įrankio.**

Atsitiktinio kontakto metu Jūsų drabužius gali pagriebti besisukantis darbinis įrankis ir jis įsigręš į Jūsų kūną.

- **Reguliariai valykite elektrinio įrankio ventiliacinius plyšius.**

Variklio ventiliatorius traukia dulkes į korpusą, ir susikaupęs didelis metalinių dulkių kiekis gali sukelti elektros smūgį.

- **Nenaudokite elektrinio įrankio arti degių medžiagų.**

Kibirkštys gali uždegti šias medžiagas.

- **Nenaudokite darbinių įrankių, skirtų darbu su aušinio skysčiu.**

- **Naudodami vandenį arba kitus skystus aušinimo skysčius, galite gauti elektros smūgį.**

Atatranka ir atitinkami saugos nurodymai

Atatranka yra staigi reakcija į besisukančio darbinio įrankio, pvz., šlifavimo disko, šlifavimo lėkštelės, vielinio šepčio ir t.t., įstrigimą arba užkliuvimą. Įstrigimas arba užkliuvimas sąlygoja staigų darbinio įrankio stabdymą. Dėl to elektrinis įrankis įgauna nekontroliuojamą pagreitį kryptimi,

priešinga darbinio įrankio sukimosi kryptčiai. Jei, pvz., šlifavimo diskas įstringa arba užkliūna detalėje, šlifavimo disko briauna, kuri yra detalėje, gali įstrigti ir dėl to šlifavimo diskas gali lūžti arba sukelti atatranką.

Tada šlifavimo diskas artėja prie dirbančiojo arba tolsta nuo jo, priklausomai nuo disko sukimosi krypties įstrigimo vietoje.

Šlifavimo diskai čia taip pat gali lūžti.

Atatranka yra neteisingo ar nekvalifikuoto darbo elektriniu įrankiu pasekmė.

Naudojant žemiau aprašytas atsargumo priemones, atatrankos galima išvengti.

- **Elektrinį įrankį laikykite tvirtai, kūną ir rankas laikykite tokioje padėtyje, kad atlaikytumėte atatranką. Jei tik yra, visuomet naudokite papildomą rankeną, kad patikimai atlaikytumėte atatranką ar įsisukančio disko reakcijos momentą.** Naudodamasis tinkamomis atsargumo priemonėmis, dirbantysis gali suvaldyti atatrankos ir atoveikio jėgas.

- **Niekada nelaikykite rankų arti besisukančio darbinio įrankio.** Atatrankos atveju darbinis įrankis kliudyti Jūsų ranką.

- **Venkite pakrypti kūnu kryptimi, kuria juda elektrinis įrankis veikiant atatrankos jėgai.**

Atatranka stumia elektrinį įrankį priešinga šlifavimo disko judėjimui blokavimo vietoje kryptimi.

- **Ypatingai atsargiai dirbkite prie kampų, aštrių kraštų ir t.t. Saugokite, kad įrankis neatsitrenktų į detalę ir neįstrigtų.**

Besisukantis darbinis įrankis ties kampais, aštriais kraštais arba kai atšoka, yra linkęs užstrigti. Dėl to galite nesuvaldyti įrankio arba įvykti atatranka.

Specialūs saugos nurodymai šlifuojant su šlifavimo popieriumi

- Nenaudokite per didelių šlifavimo diskų, bet paisykite gamintojo nurodymų dėl šlifavimo diskų dydžio. Už šlifavimo padą didesni šlifavimo diskai gali sužeisti bei užsiblokuoti, sutrūkti ar atšokti atgal.

Poliravimui skirti ypatingieji saugos nurodymai

- Nepaleiskite jokių palaidų poliravimo gaubto dalių, ypač tvirtinimo virvių. Pašalinkite arba sutrumpinkite tvirtinimo virvės. Palaidos, susisukančios tvirtinimo virvės gali apsisukti apie pirštus arba įspainioti į detalę.

Darbi su vieliniais šepėčiais skirti ypatingieji saugos nurodymai

- Įvertinkite, kad vielinis šepetys netenka vielų ir įprastinio naudojimo metu. Neperkraukite vielų per didelę prispaudimo jėgą. Į šalis lekiančios vielos gali labai lengvai prasiskverbti pro plonus drabužius ir/arba odą.
- Jei rekomenduojamas apsauginis gaubtas, pasistenkite, kad apsauginis gaubtas negalėtų liestis su vieliniu šepėčiu. Lėkštelių ir kūginių šlifavimo šepėčių skersmuo gali padidėti dėl prispaudimo jėgos ir išcentrinės jėgos.

Elektrinio įrankio su juostinio šlifuklio priedėliu saugos instrukcijos

ĮSPĖJIMAS!

Perskaitykite visus saugos nurodymus ir perspėjimus. Aplaidumo laikantis saugos nurodymų ir perspėjimų pasekmė gali būti elektros smūgis, gaisras ir/arba sunkūs sužeidimai. Visus saugos nurodymus ir perspėjimus saugokite ateičiai.

- Prietaisą laikykite tik už izoliuotų rankenų, kadangi šlifavimo juosta gali kliudyti savąjį tinklo kabelį. Laidų, kuriais teka elektros srovė, pažeidimas gali sukelti įtampą metalinėse prietaiso dalyse ir elektros smūgį.

- Nenaudokite elektrinio įrankio su pažeistu kabeliu. Nelieskite pažeisto kabelio ir ištraukite tinklo kištuką, jei kabelis pažeidžiamas darbo metu. Pažeistas kabelis padidina elektros smūgio pavojų.
- Elektriniu įrankiu šlifukite tik sausuoju būdu. Prasiskverbęs į elektros įrankį vanduo padidina elektros smūgio riziką.
- Dirbdami elektrinį įrankį laikykite abejomis rankomis. Rankena turi būti sumontuota! Įjunkite įrankį tik tada, kai būsite pasiruošę paimti jį abiem rankomis.
- Nelieskite rankomis judančios šlifavimo juostos. Ties kreipiančiais ritinėliais egzistuoja prispaudimo pavojus. Dėl įrankio veikimo principo ir garantuoto lankstumo šios pavojingos vietos negali būti visiškai uždengiamos.
- Iš medžiagų, pvz., švino turinčių dažų, kai kurių medienos rūšių, mineralų ir metalo, išsiskyrusios dulkės gali kelti grėsmę dirbančiajam arba netoli jo esantiems asmenims. Šių dulkių įkvėpimas arba kontaktas su jomis gali sukelti kvėpavimo takų susirgimus ir/arba alergines reakcijas.
 - Pasirūpinkite geru darbo vietos vėdinimu!
 - Jei galima, naudokite išorinį dulkių nusiurbimo įrenginį.
 - Rekomenduojama naudoti dujokaukę su P2 klasės filtru.
- Niekuomet nepjaukite ir nešlifukite medžiagų, kurias apdorojant išsiskiria sveikatai kenksmingos medžiagos (pvz., asbestas).
- Niekuomet nepjaukite ir nešlifukite lydinių, kuriuose magnio yra daugiau, negu 80%. Gaisro pavojus!
- Prietaisai, kurie yra naudojami po atviru dangumi arba labai veikiami metalo dulkių, turi būti įjungiami į tinklą per apsaugos nuo nuotėkio srovės automatą (išjungimo srovė ne didesnė kaip 30 mA).
- Nenaudokite susidėvėjusių, įplyšusių arba stipriai užterštų šlifavimo juostų. Pažeistos šlifavimo juostos gali nutrūkti, lėkti į šalį ir ką nors sužeisti.

- Prieš naudojimą patikrinkite, ar šlifavimo įrankiai tinkamai sumontuoti ir įtvirtinti. Įrankį bandymui įjunkite 30-čiai sekundžių tuščiaja veika.
- Bandymą tuoj pat nutraukite, jei įrankis labai vibruoja arba pastebėti kiti nesklاندumai. Patikrinkite įrankį ir nustatykite priežastį.
- Negalima elektrinio įrankio apkrauti tiek, kad jis sustotų arba nuslystų šlifavimo juosta.
- Prieš padėdami elektrinį įrankį, jį išjunkite ir leiskite sustoti.
- Elektrinio įrankio neveržkite darbostalyje.
- Tinklo kabelį visuomet nuveskite atgal nuo elektrinio įrankio.
- Užfiksukite apdorojamą detalę, jei ji nėra pritvirtinta arba patikimai neprisispaudusi savo svorio dėka.
- Šlifavimo įrankius sandėliuokite ir naudokite pagal gamintojų nurodymus.

Saugos nurodymai elektriniam įrankiui su juostinės dildės priedėliu



ISPĖJIMASI!

Perskaitykite visus saugos nurodymus ir perspėjimus. Aplaidumo laikantis saugos nurodymų ir perspėjimų pasekmė gali būti elektros smūgis, gaisras ir/arba sunkūs sužeidimai. Visus saugos nurodymus ir perspėjimus saugokite ateičiai.

- Prietaisą laikykite tik už izoliuotų rankenų, kadangi šlifavimo juosta gali kliudyti savąjį tinklo kabelį. Laidų, kuriais teka elektros srovė, pažeidimas gali sukelti įtampą metalinėse prietaiso dalyse ir elektros smūgį.
- Nenaudokite elektrinio įrankio su pažeistu kabeliu. Nelieskite pažeisto kabelio ir ištraukite tinklo kištuką, jei kabelis pažeidžiamas darbo metu. Pažeistas kabelis padidina elektros smūgio pavojų.
- Elektriniu įrankiu šlifaukite tik sau-suoju būdu. Prasiskverbęs į elektros įrankį vanduo padidina elektros smūgio riziką.
- Dirbdami elektrinį įrankį laikykite abejomis rankomis. Rankena turi būti sumontuota! Įjunkite įrankį tik tada, kai būsite pasiruošę paimti jį abiem rankomis.

- **Nelieskite rankomis judančios šlifavimo juostos. Ties kreipiančiaisais ritinėliais egzistuoja prispaudimo pavojus.** Dėl įrankio veikimo principo ir garantuoto lankstumo šios pavojingos vietos negali būti visiškai uždengiamos.
- **Iš medžiagų, pvz., švino turinčių dažų, kai kurių medienos rūšių, mineralų ir metalo, išsiskyrusios dulkės gali kelti grėsmę dirbančiajam arba netoli jo esantiems asmenims.** Šių dulkių įkvėpimas arba kontaktas su jomis gali sukelti kvėpavimo takų susirgimus ir/arba alergines reakcijas.
 - Pasirūpinkite geru darbo vietos vėdinimu!
 - Jei galima, naudokite išorinį dulkių nusiurbimo įrenginį.
 - Rekomenduojama naudoti dujokaukę su P2 klasės filtru.
- Iekuomet nepjaukite ir nešlifaukite medžiagų, kurias apdorojant išsiskiria sveikatai kenksmingos medžiagos (pvz., asbestas).
- Niekuomet nepjaukite ir nešlifaukite lydinių, kuriuose magnio yra daugiau, negu 80%. Gaisro pavojus!
- Prietaisai, kurie yra naudojami po atviru dangumi arba labai veikiami metalo dulkių, turi būti įjungiami į tinklą per apsaugos nuo nuotėkio srovės automatą (išjungimo srovė ne didesnė kaip 30 mA).
- Nenaudokite susidėvėjusių, įplyšusių arba stipriai užterštų šlifavimo juostų. Pažeistos šlifavimo juostos gali nutrūkti, lėkti į šalį ir ką nors sužeisti.
- Prieš naudojimą patikrinkite, ar šlifavimo įrankiai tinkamai sumontuoti ir įtvirtinti. Įrankį bandymui įjunkite 30-čiai sekundžių tuščiaja veika.
- Bandymą tuoj pat nutraukite, jei įrankis labai vibruoja arba pastebėti kiti nesklандumai. Patikrinkite įrankį ir nustatykite priežastį.
- Neapkraukite elektrinio įrankio taip, kad jis sustotų arba praslystų šlifavimo juosta.
- Prieš padėdami elektrinį įrankį, jį išjunkite ir leiskite sustoti.
- Elektrinio įrankio neveržkite darbostalyje.
- Tinklo kabelį visuomet nuveskite atgal nuo elektrinio įrankio.

- Užfiksuokite apdorojamą detalę, jei ji nėra pritvirtinta arba patikimai neprisipaudusi savo svorio dėka.
- Šlifavimo įrankius sandėliuokite ir naudokite pagal gamintojų nurodymus.

Kitos saugos nuorodos

- Naudokite tik naudojimui lauke skirtus pailginimo kabelius.
- Prietaiso žymėjimui naudokite tik lipnius skydelius. Neleistina gręžti kiaurymių korpuse.
- Tinklo įtampa turi atitikti įtampą, nurodytą įrankio skydelyje.

Triukšmas ir vibracija



NURODYMAS

A koreguoto triukšmo lygio vertės bei bendrosios virpesių lygio vertės nurodytos lentelėje „Techniniai duomenys“.
Triukšmo ir vibracijos dydžiai išmatuoti pagal EN 60745.



ĮSPĖJIMAI!

Pateikiami dydžiai galioja naujam įrankiui kasdien naudojant, triukšmo ir vibracijos lygis keičiasi.



NURODYMAS

Siuose techniniuose reikalavimuose pateiktas vibracijos lygis buvo išmatuotas pagal EN 60745 standarte patvirtintus matavimo metodus ir gali būti taikomas elektrinių įrankių palyginimo metu. Šis lygis taip pat gali būti taikomas apytikslei vibracijos apkrovai įvertinti. Pateiktas vibracijos lygis nurodo pagrindinę elektrinio įrankio taikymo sritį. Tačiau jei elektrinis įrankis bus naudojamas kitoje srityje, su kitais įstatomaisiais įrankiais arba netinkamai atlikus techninės priežiūros darbus, vibracijos lygis gali pakisti. Todėl darbo metu vibracijos apkrova gali smarkiai padidėti. Norint tiksliai įvertinti vibracijos apkrovą, reikėtų atsižvelgti ir į laiką, kada įrenginys yra išjungtas arba veikia, tačiau tuo metu nenaudojamas. Šiuo atveju darbo metu vibracijos apkrova gali smarkiai sumažėti.

Kad operatorius būtų apsaugotas nuo vibracijos poveikio, būtina imtis papildomų saugos užtikrinimo priemonių, tokių kaip elektrinių ir įstatomųjų įrankių techninė priežiūra, šiltai laikomos rankos, darbo proceso organizavimas.



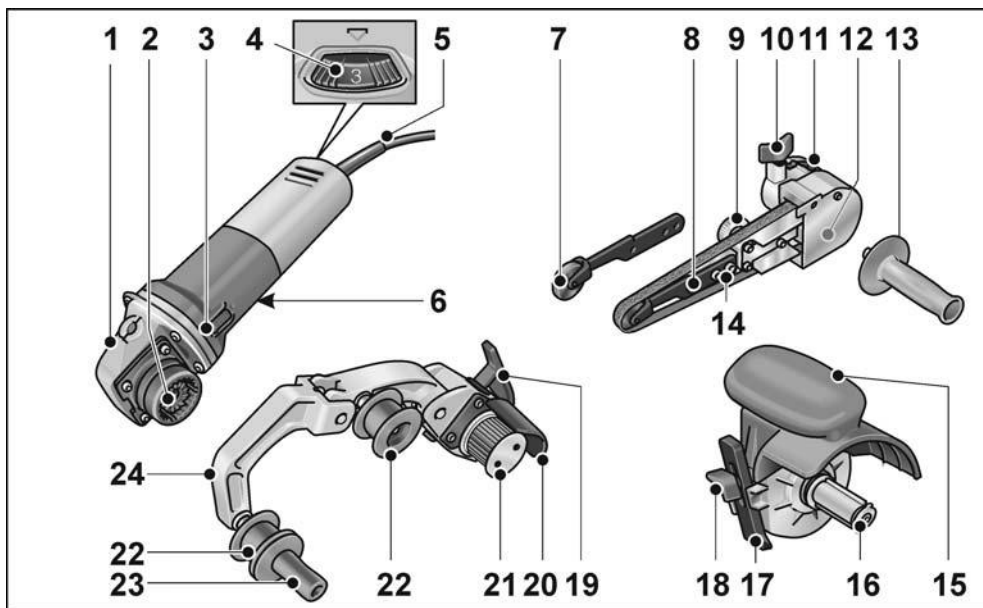
ATSARGIAI!

Jei triukšmo slėgis didesnis, negu 85 dB(A), būtina naudotis klausos apsauga.

Techniniai duomenys

Įrankio tipas		Poliravimo mašina BSE 8-4	Juostinis vamzdžių šlifuko BRE 8-4	Juostinis šlifuko FBE 8-4
Įmama galia	W	800		
Atiduodama galia	W	325		
Nurodytasis sukimosi greitis	aps./min	4500		
Tuščios veikos sukimosi greitis	aps./min	1400-4000		
Įrankio didžiausias Ø	mm	125	-	-
Įrankio plotis	mm	50	-	-
Priedo jungtis	mm	19	-	-
Juostos matmenys (ilgis x plotis)	mm	-	533x4-30	533x4-9
Juostos greitis	m/s	-	3-8	
Svoris pagal „EPTA-procedure 01/2003“				
Pavara be priedėlių ir kabelio	kg	1,8		
Pavara su priedėliu (be kabelio)	kg	2,3	2,7	2,6
Saugos klasė		II/□		
A koreguotas triukšmo lygis pagal EN 60745 (žr. „Triukšmas ir vibracija“):				
Triukšmo slėgio lygis L_{pA}	dB(A)	81,2	81,6	81,4
Triukšmo galios lygis L_{WA}	dB(A)	92,2	92,6	92,4
Paklaida K	db	3,0		
Bendroji virpesių lygio vertė pagal EN 60745 (žr. „Triukšmas ir vibracija“):				
Emisijos vertė a_h ... – poliruojant metalinius paviršius	m/s^2	3,5	-	-
– šlifuojant metalinius vamzdžius		-	< 2,5	< 2,5
Paklaida K	m/s^2	1,5		

Bendras įrankio vaizdas



Pavaros įtaisas BME 8-4

- 1 Pavaros galvutė
- 2 Greitoji jungtis priedeliams
- 3 Jungiklis
Įrankį įjungti ir išjungti. Su fiksavimo pozicija ilgalaikio darbo režimui.
- 4 Sukimosi greičio reguliavimo ratukas
- 5 Tinklo kabelis, 4 m ilgio, su šakute
- 6 Įrankio skydelis *)

Juostinės dildės priedėlis FBE 8-4

- 7 Prispaudimo ritinėlis su šlifavimo svirtimi
- 8 Tvirtinimo / nustatymo varžtas, skirtas juostos eigai nustatyti
- 9 Ekscentrinis varžtas
- 10 Šlifavimo priedėlio fiksavimo varžtas
- 11 Greitosios jungties atleidimo svirtis
- 12 Korpuso uždangalas
- 13 Rankena
- 14 Šlifavimo svirties tvirtinimo varžtai

Poliravimo priedėlis BSE 8-4 50

- 15 Apsauginis gaubtas su rankena
- 16 Priedo jungtis
- 17 Lygiagreči atrama
- 18 Lygiagrečio atramos fiksavimo varžtas ir priedėlis

Juostinio šlifuko priedėlis BRE 8-4

- 19 Greitosios jungties suspaudimo svirtis
- 20 Apsauginis uždangalas
- 21 Varantysis ritinėlis su reguliavimo poveržlėmis
- 22 Kreipiamasis ritinėlis su reguliavimo poveržlėmis
- 23 Rankena
- 24 Balansyras
Spyruoklinis, skirtas įtempti šlifavimo juostą.

*) nepavaizduota

Nurodymai dirbant

ISPĖJIMASI

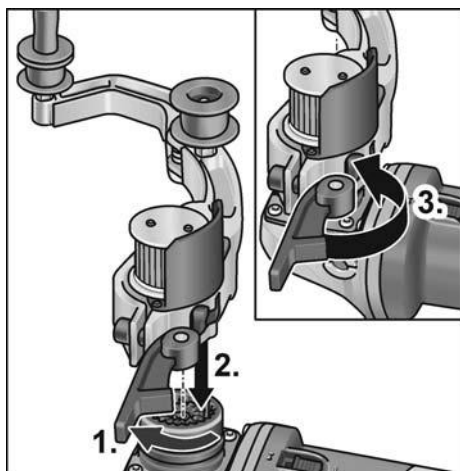
Prieš bet kokius elektrinio įrankio aptarnavimo darbus ištraukite tinklo kabelio šakutę iš rozetės.

Prieš pirmą naudojimą

- Išpakuokite pavaros įtaisą ir priedėlius ir patikrinkite, ar pristatytas visas komplektas, ar jis nepažeistas transportuojant.

Priedėlių sumontavimas

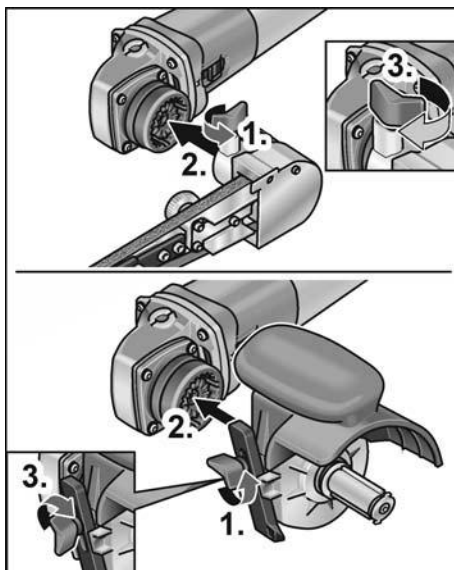
- Norimą priedėlį padėkite ant lygaus darbinio paviršiaus taip, kad greitoji jungtis būtų nukreipta į viršų.



- Atlenkite priedėlio suspaudimo svirtį (1.).
- Pavaros įtaisą uždėkite norima padėtimi ant priedėlio ir spauskite žemyn, kol pasigirs užsifiksavimo garsas (2.).
- Užlenkite suspaudimo svirtį (3.).

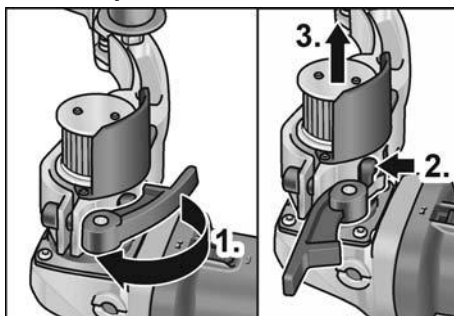
NURODYMAS

Įjungus įrenginį, pavaros įtaiso ir priedėlio greitosios jungties krumplinės pavaros automatiškai susijungs.

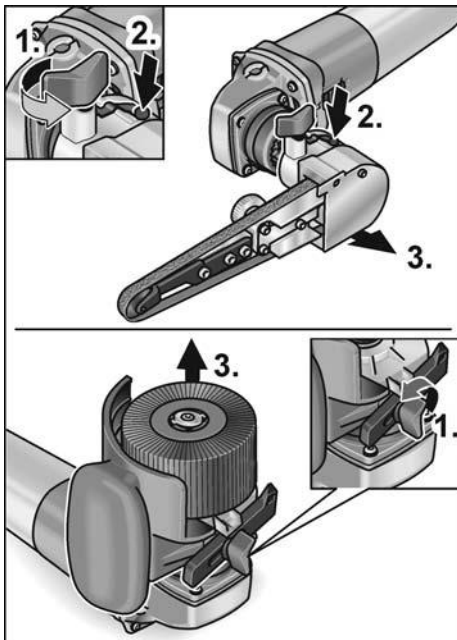


- Atlaisvinkite fiksavimo varžtą (1.).
- Uždėkite pavaros mechanizmą ant greitaiveikės movos (2.).
- Priveržkite fiksavimo varžtą (3.).

Priedėlių išmontavimas



- Atlenkite priedėlio suspaudimo svirtį (1.).
- Paspauskite atleidimo svirtį ir laikykite ją nuspaudę (2.).
- Nukelkite pavaros įtaisą nuo priedėlio (3.).

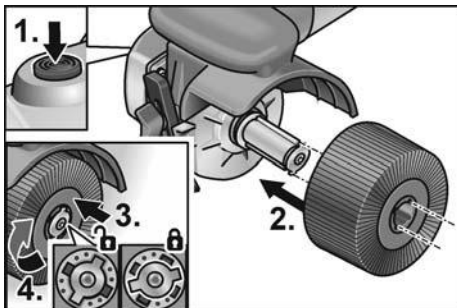


- Atlaisvinkite priedėlio fiksavimo varžtą (1.).
- Paspauskite atsklendimo svirtį ir laikykite ją nuspaudę (2.).
- Nukelkite priedėlį (3.).

Pritvirtinkite įrankį

Įrankio laikiklis sukurtas taip, kad įrankį galima pakeisti nenaudojant kitų įrankių.

- Ištraukite kištuką iš tinklo lizdo.
- Paspauskite veleno fiksatorių ir laikykite jį šioje padėtyje (1.).



- Įrankį arba įrankio laikiklį užmaukite ant įrankio tvirtinimo įtaiso (forma pritaikoma naudojant grovelį ir pleišta) (2.).

- Įrankį spauskite prieš spyruoklės slėgį žemyn (3.) ir pasukite pagal laikrodžio rodyklę (4.). Įrankio laikiklis užsifiksuos.



NURODYMAS

Įrankio tvirtinimo įtaiso plotis yra 50 mm. Priklausomai nuo įrankio pločio turi būti užmaunami keli įrankiai arba naudojant tarpinius žiedus išlyginimas pločio skirtumas. Pavyzdžiui:

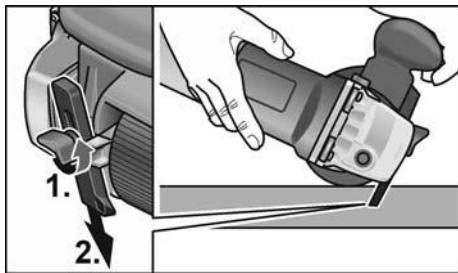
Poliravimo cilindras, plotis 50 mm:	1 įrankis
Medžiaginis poliravimo diskas, plotis 10 mm:	4 tarpiniai žiedai

- Įkiškite šakutę į lizdą.
- Įjunkite elektrinį įrankį (nefiksuodami jungiklio) ir leiskite jam veikti apie 30 sekundžių. Patikrinkite, ar nėra disbalanso arba vibracijų.
- Elektrinį įrankį išjunkite.

Naudokite lygiagrečią atramą

Naudojant lygiagrečią atramą užtikrinamas tikslus kryptinis stabilumas apdorojant profilius.

- Atsukite lygiagrečios atramos fiksavimo varžtą (1.).
- Nustatykite norimą lygiagrečios atramos padėtį (2.).



- Priveržkite fiksavimo varžtą.

Darbo su poliravimo priedėliu instrukcijos



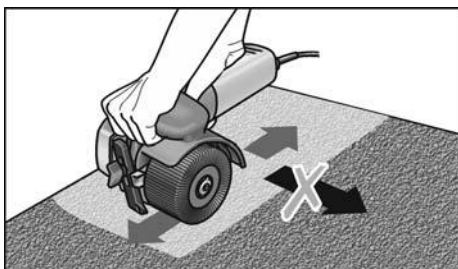
ATSARGIA!!

Po išjungimo diskas dar kurį laiką sukasi.

Lygių paviršių apdirbimas:

- Elektrinį įrankį laikykite abejomis rankomis.

Paviršiaus apdirbimo dekoratyvinis užbaigimas:



- Elektrinį įrankiai atsargiai prispauskite prie apdirbamo paviršiaus ir tiesiais judesiais stumdykite pirmyn ir atgal.

Juostinio šlifuko priedėlis BRE 8-4

⚠ **ISPĖJIMAS!**

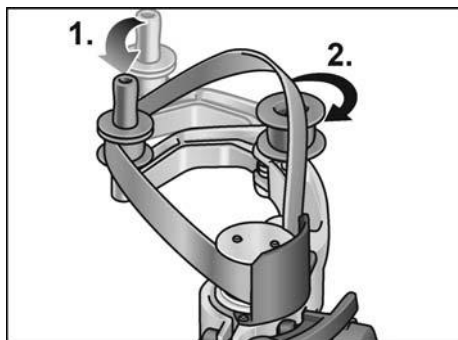
Prieš bet kokius elektrinio įrankio aptarnavimo darbus ištraukite tinklo kabelio šakutę iš rozetės.

Šlifavimo juostos uždėjimas arba keitimas

⚠ **ATSARGIAI!**

Nesukeiskite nurodytos juostos judėjimo krypties! Judėjimo kryptis turi sutapti su strėle, esančia ant pavaros galvutės.

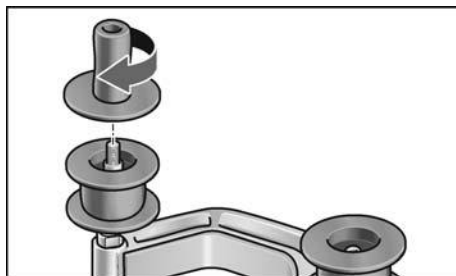
- Ištraukite kištuką iš tinklo lizdo.
- Paspauskite balansyrą guminio varančiojo ritinėlio kryptimi ir laikykite jį nuspaustą (1.).



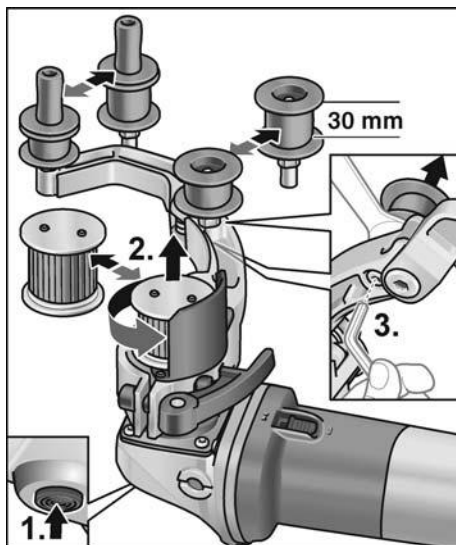
- Paspauskite balansyrą guminio varančiojo ritinėlio kryptimi ir laikykite jį nuspaustą (2.).
- Uždėkite šlifavimo juostą ant ritinėlių.
- Atpalaiduokite balansyrą.
- Patikrinkite, ar juosta yra gerai prisiglaudusi prie ritinėlių.

Sumontuokite rankeną

Nustatykite rankeną už sriegio į tam tikrą padėtį.



Ritinėlių keitimas



Varantysis ritinėlis:

- Nuspauskite suklio fiksatorių ir laikykite jį nuspaudę (1.).
- Atlaisvinkite varantįjį ritinėlių prieš laikrodžio rodyklę ir nutraukite (2.).
- Uždėkite naują varantįjį ritinėlių ir priveržkite pagal laikrodžio rodyklę.
- Atleiskite suklio fiksatorių.

Kreipiamasis ritinėlis

- Atlaisvinkite varžtą raktu su vidiniu šešiabriauniu ir nutraukite kreipiamąjį ritinėlių (3.).
- Uždėkite naują kreipiamąjį ritinėlių ir priveržkite.

Darbo su juostinio šlifuko priedėliu instrukcijos

⚠ **ATSARGIAI!**

o išjungimo diskas dar kurį laiką sukasi.

Juostinis šlifukas yra pranašesnis už diskinį

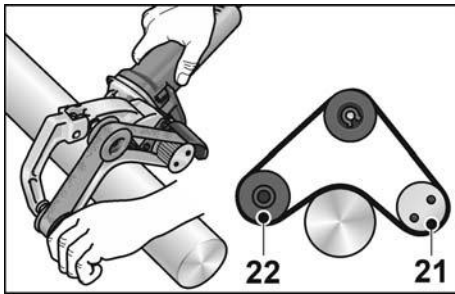
šlifukį, esminiai jo pranašumai:

- tolygesnis šlifavimas
- švarus paviršius be rievių,
- didelė šlifavimo sparta,
- didelis našumas dėka didelio apimties kampo (priklausomai nuo skersmens).

Šlifavimas:

i **NURODYMAS**

Priglaudę prie apdorojamos detalės ir prieš įjungdami įrankį, patikrinkite, ar juosta yra visiškai dengia ritinėlius.



- Vamzdžiai yra apdorojami tarp ritinėlių 21 ir 22.
- Juostos prigludimo kampą ir šlifavimo intensyvumą galite reguliuoti keisdami prispaudimo jėgą.
- Kuo mažesnis vamzdžio skersmuo, tuo didesnis galimas apimties kampas. Galimi kampai iki 270°.

Užlakavimas:

Daugelis gamintojų rekomenduoja užlakuoti galutinai apdorotus paviršius apsauginiu aerozoliu (žr. skyrių "Flex aukščiausios rūšies plieno priedai").

Daugiau informacijos apie gamintojo produkciją rasite internete adresu:

www.flex-tools.com.

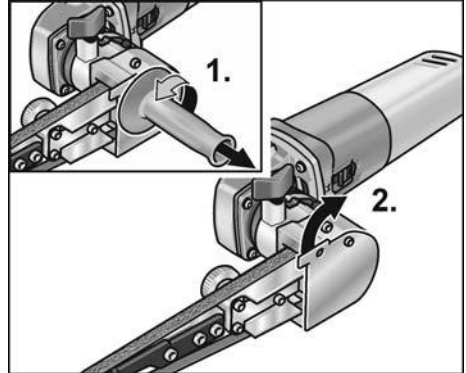
Juostinės dildės priedėlis FBE 8-4

⚠ **ISPĖJIMAS!**

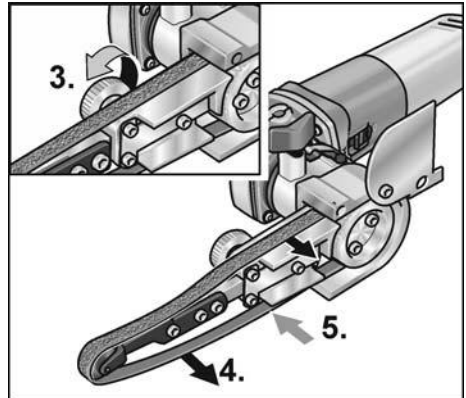
Prieš bet kokius elektrinio įrankio aptarnavimo darbus ištraukite tinklo kabelio šakutę iš rozetės.

Šlifavimo juostos uždėjimas arba keitimas

- Ištraukite kištuką iš tinklo lizdo.



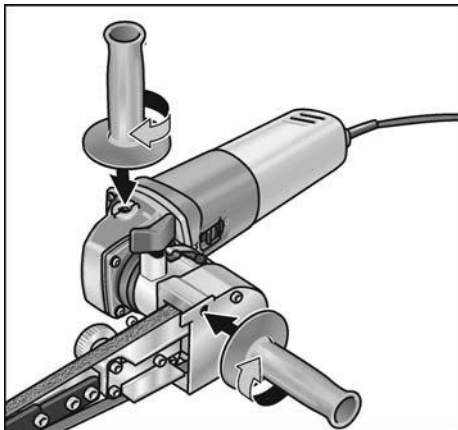
- Išmontuokite rankeną (1).
- Korpuso dangtelį pasukite į šalį (2).



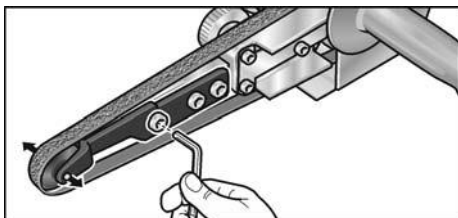
- Sukdami ekscentrinį varžtą atpalaiduokite šlifavimo juostą (3).
- Nuimkite šlifavimo juostą (4) (pasirinktinai).
- Naują šlifavimo juostą centruodami uždėkite ant šlifavimo rankenos (5).
- Šlifavimo juostą įtempkite sukdami ekscentrinį varžtą.
- Korpuso dangtelį grąžinkite į padėtį prieš korpusą.

**ATSARGIAI!**

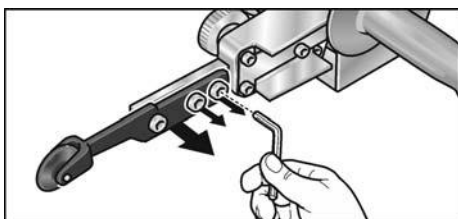
Nesukeiskite nurodytos juostos judėjimo krypties! Judėjimo kryptis turi sutapti su strėle, esančia ant pavaros galvutės.

Sumontuokite rankeną

- Papildomą rankeną pritvirtinkite įsukdami 1-je arba 2-je padėtyje.

Juostos eigos nustatymas

- Šlifavimo rankenos priekiniu varžtu nustatykite juostos eigą. Juostai judant, nustatykite taip, kad juosta judėtų per prispaudimo ritinėlio vidurį.

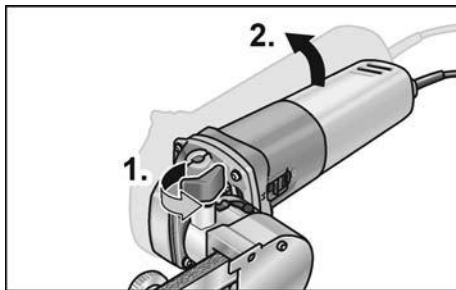
Šlifavimo rankenos keitimas

- Norėdami pakeisti šlifavimo rankeną, atsukite tris tvirtinimo varžtus.

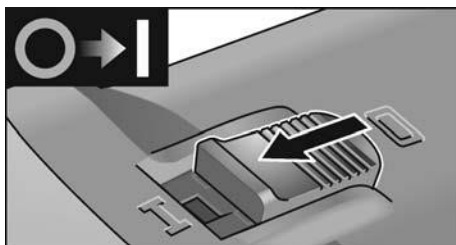
- Nuimkite šlifavimo rankeną.
- Naują šlifavimo rankeną pritvirtinkite su trimis varžtais.

Patarimai dirbant**NURODYMAS**

Po išjungimo diskas dar kurį laiką sukasi.

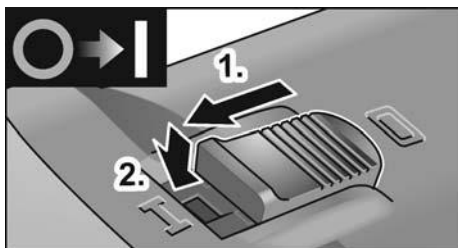
Šlifavimas

- Atsukus fiksavimo sraigta (1.), palenkiamąją rankeną galima palenkti iki 140° (2.). Todėl juostinį šlifuklį galima naudoti ir sunkiai pasiekiamose vietose esantiems paviršiams, pvz., vidinėms vamzdžių pusėms.
- Šlifavimo našumas kinta keičiant prispaudimo jėgą. Spauskite tolygiai, ne per stipriai. Spaudžiant per stipriai, šlifavimo juosta gali nuslysti nuo ritinėlio.

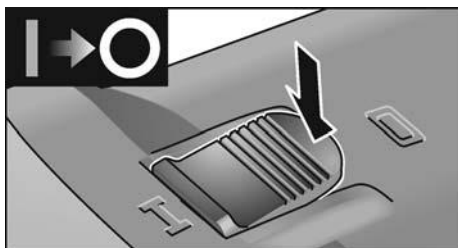
Įjungimas ir išjungimas**Įjungimas trumpalaikio darbo režimui be fiksavimo**

- Jungiklį pastumkite į priekį ir laikykite toje padėtyje.
- Norėdami išjungti, jungiklį atleiskite.

Jungimas ilgalaikio darbo režimui su fiksavimu



- Jungiklį pastumkite į priekį (1.) ir užfiksukite toje padėtyje, paspausdami jo priekinę dalį (2.).



- Norėdami išjungti įrankį, atpalaiduokite jungiklį, paspausdami jo užpakalinę dalį.

i **NURODYMAS**

Dingus el. srovei, įjungtas įrankis neveikia.

Sukimosi greičio reguliavimas

Darbinį greitį reguliavimo ratuku galima parinkti atsižvelgiant į medžiagoms keliamus reikalavimus.



Padėtis	Sukimosi greitis poliravimo priede [aps/min]	Juostos greitis juostinio šlifuko priede Juostinės dildės priedėlis [m/s]
1	1300	2,7

Padėtis	Sukimosi greitis poliravimo priede [aps/min]	Juostos greitis juostinio šlifuko priede Juostinės dildės priedėlis [m/s]
2	1600	3,3
3	2300	4,7
4	3000	6,3
5	3500	7,4
6	3900	8,1

Techninis aptarnavimas ir priežiūra



ISPĖJIMAS!

Prieš bet kokius elektrinio įrankio aptarnavimo darbus ištraukite tinklo kabelio šakutę iš rozetės.

Valymas



ISPĖJIMAS!

Apdirbant metalus, ekstremaliais atvejais vidinėse korpuso ertmėse gali susikaupti laidžios dulkės. Tai turi neigiamos įtakos apsauginei izoliacijai! Įrankįjunkite per apsauginį nuotėkio srovės jungiklį (suveikimo srovė ne didesnė, negu 30 mA).

- Reguliariai valykite įrankį ir ventiliacinius plyšius. Kaip dažnai tai reikia daryti, priklauso nuo apdirbamos medžiagos ir naudojimo trukmės.
- Vidinę korpuso ertmę reguliariai prapūskite sausu suspaustu oru.

Angliniai šepetėliai

Pavaros įtaise yra įrengti angliniai šepetėliai. Susidėvėjus angliniams šepetėliams iki leistinos ribos, įtaisas automatiškai atjungiamas.



NURODYMAS

Pakeitimui naudokite tik originalias, gamintojo tiekiamas dalis. Tuo atveju, jei naudojami kitų firmų gaminiai, gamintojo garantiniai įsipareigojimai negalioja.

Pro ventiliacinius plyšius darbo metu gali matytis šepetėlių kibirkščiaivimas. Jei angliniai šepetėliai labai kibirkščiuoja, nedelsiant išjunkite prietaisą. Pavaros įtaisą pristatykite į įgaliotąsias techninės priežiūros dirbtuves.

Pavara

i **NURODYMAS**

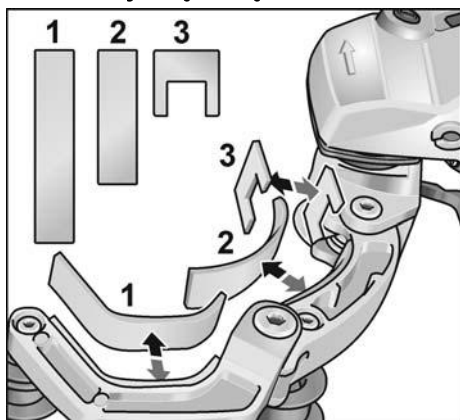
Neatsukinėkite pavaros galvutės sraigčių garantiniu laikotarpiu.

Jei nesilaikysite šio reikalavimo, gamintojo garantiniai įsipareigojimai negalios.

Remontas

Remontuoti atiduokite tik į gamintojo įgaliotąsias dirbtuves.

Nusidėvėjusių dalių keitimas



Juostinio šlifuoaklio eksploatacijos metu ties balansyru nusidėvi veltnis apmautas.

Atsarginės dalys gali būti užsakytos pas gamintoją arba pardavėją.

Atsarginės dalys, priedai ir reikmenys

Kitų priedų, ypač diskų, duomenis rasite gamintojo kataloge.

Surinkimo brėžinius ir atsarginių dalių sąrašus rasite mūsų pagrindiniame puslapyje: www.flex-tools.com

Nurodymai utilizuoti



ISPĖJIMAS!

Ausgediente Geräte durch Entfernen des Netzkabels unbrauchbar machen. Pašalinkite susidėvėjusių įrankių tinklo kabelį, kad jų nebūtų galima naudoti..



Tik ES šalyse

Neišmeskite elektrinių įrankių į buitinių atliekų konteinerius!

Pagal Europos Sąjungos direktyvą Nr. 2012/19/ES dėl senų elektros ir elektroninių įrankių ir pagal šalies vidaus įstatymus pasenę elektriniai įrankiai turi būti renkami atskirai ir utilizuojami arba perdirbami taip, kad nekenktų aplinkai.



NURODYMAS

Informaciją apie utilizavimo galimybes gausite iš pardavėjo!

CE-Atitikimo deklaracija

Atsakingai pareiškiame, kad skirsnyje „Techniniai duomenys“ aprašytas gaminys atitinka tokius standartus arba normatyvinius dokumentus:

EN 60745 pagal direktyvų 2014/30/ES, 2006/42/EB, 2011/65/ES apibrėžtis.

Už techninę dokumentaciją atsakingas:
FLEX-Elektrowerkzeuge GmbH, R & D
Bahnhofstrasse 15, D-71711 Steinheim/Murr

Eckhard Rühle
Manager Research &
Development (R & D)

Klaus Peter Weinper
Head of Quality
Department (QD)

06.06.2018

FLEX-Elektrowerkzeuge GmbH
Bahnhofstrasse 15, D-71711 Steinheim/Murr

Atsakomybės pašalinimas

Gamintojas ir jo atstovai neatsako už nuostolius ir negautą pelną dėl darbinės veiklos nutraukimo, kurį sukėlė gaminys arba trūkstanti galimybė naudotis gaminiu. Gamintojas ir jo atstovai neatsako už nuostolius, atsiradusius dėl naudojimo ne pagal paskirtį arba kartu su kitų gamintojų gaminiais.

Saturs

Izmantotie simboli	375
Simboli uz instrumenta	375
Jūsu drošībai	375
Trokšņi un vibrācija	380
Tehniskā informācija	381
Īss apskats	382
Lietošanas noteikumi	383
Tehniskā apkope un kopšana	388
Norādījumi par likvidēšanu	389
CE-Atbilstība	389
Atruna	389

Izmantotie simboli



BRĪDINĀJUMS!

Apzīmē tiešu draudošu bīstamību.
Šī norādījuma neievērošanas gadījumā draud nāve vai ļoti smagas traumas.



UZMANĪBUI!

Apzīmē iespējamu bīstamu situāciju.
Šī norādījuma neievērošanas gadījumā draud traumas vai materiāli zaudējumi.



NORĀDĪJUMS

Apzīmē izmantošanas ieteikumus un svarīgu informāciju.

Simboli uz instrumenta



Pirms ekspluatācijas izlasiet lietošanas pamācību!



Lietojiet acu aizsargu!



Aizsargklas II (pilna izolācija)



Norādījums par vecās iekārtas likvidēšanu (sk. 389. lpp.)!

Jūsu drošībai



BRĪDINĀJUMS!

Pirms leņķslīpmašīnas izmantošanas izlasiet un rīkojieties saskaņā ar:

- šo lietošanas pamācību,
- pievienotās brošūras „Vispārējiem drošības tehnikas norādījumiem” darbā ar elektroinstrumentiem (Aprakstu-Nr.: 315.915),
- darba iecirknī paredzētajiem nelaiemes gadījumu aizsardzības noteikumiem un instrukcijām.

Šī leņķslīpmašīna ir ražota, vadoties pēc tehnikas līmeņa un atzītiem drošības tehnikas noteikumiem. Neskatoties uz to, tās izmantotājam vai trešajām personām ekspluatēšanas laikā var rasties dzīvībai bīstamas situācijas, kā arī mašīnas bojājumi vai citi materiāli zaudējumi.

Leņķslīpmašīnu drīkst izmantot tikai

- paredzētajiem darbiem,
- drošības tehnikas noteikumiem atbilstošā stāvoklī.

Drošību ietekmējoši traucējumi nekavējoties jānovērš.

Noteikumiem atbilstoša izmantošana

Piedziņas vienība BME 8-4 paredzēta tikai turpmāk norādīto pierīču darbināšanai

Elektroierīce ir paredzēta lietošanai ar spodrināšanas pierīci BSE 8-4 50

- profesionālai izmantošanai rūpniecībā un amatniecībā,
- virsmu apstrādāšanai, kā piem., satinēšanai, strukturēšanai, pulēšanai, tīrīšanai ar suku, līdzināšanai, rūsas noņemšanai no tērauda, nerūsējošā tērauda vai krāsainajiem metāliem,
- darbā ar instrumentiem, kurus šai mašīnai piedāvā ražotājs.

Koka virsmu apstrāde ir aizliegta.

Elektroierīce ir paredzēta lietošanai ar lentas slīpēšanas pierīci BRE 8-4

- profesionālai izmantošanai rūpniecībā un amatniecībā,
- nerūsējošā tērauda cauruļu galu apstrādei,
- apaļu stieņu profilu, kā arī cauruļu slīpēšanai,
- abrazīvo lentu un aprīkojuma izmantošanai, kas ir norādīts šajā pamācībā vai kuru ir ieteicis ražotājs.

Elektroierīce ir paredzēta lietošanai ar lenšu vilēšanas pierīci FBE 8-4

- profesionālai izmantošanai rūpniecībā un amatniecībā,
- metāla virsmu slīpēšanai un pulēšanai grūti pieejamās vietās,
- abrazīvo lentu un aprīkojuma izmantošanai, kas ir norādīts šajā pamācībā vai kuru ir ieteicis ražotājs.

Drošības norādes elektroierīcei ar spodrināšanas pierīci



BRĪDINĀJUMS!

Izlasiet visus drošības tehnikas noteikumus un norādījumus. Drošības tehnikas noteikumu un norādījumu neievērošanas gadījumā, var tikt izraisītas elektrotraumas, ugunsgrēks un/vai citi smagi ievainojumi. Uzglabājiet drošības tehnikas noteikumus un norādījumus nākotnei.

Kopīgas drošības norādes pulēšanai un darbiem ar drāšu suku

- Šis elektroinstrumentu paredzēts izmantošanai kā pulēšanas mašīna un darbiem ar drāšu suku. Ievērojiet visus drošības tehnikas noteikumus, norādījumus, attēlojumus un datus, kurus Jūs saņēmat kopā ar šo ierīci.
- Ja netiks ievēroti sekojošie norādījumi, tad var tikt izraisīta elektrotrauma, uguns un/vai smagi ievainojumi.
- Šis elektroinstrumentu nav piemērots slīpēšanai un griešanai. Izmantojot elektroinstrumentu darbiem, kuriem tas nav paredzēts, var tikt izraisīta bīstamība un traumas.

- **Neizmantojiet aprīkojumu, kuru ražotājs nav speciāli paredzējis vai ieteicis šim elektroinstrumentam.**
Tas apstāklis, ka Jūs varat aprīkojumu piestiprināt pie sava elektroinstrumenta, vēl negarantē tā drošu izmantošanu.
- **Pielaujamam iesaistāmā instrumenta apgriezīenu skaitam jābūt vismaz tik augstam, kā uz elektroinstrumenta norādītajam maksimālajam apgriezīenu skaitam.**
Aprīkojums, kas griežas ātrāk par pielaujamā ātrumu, var salūzt un tikt atmests atpakaļ.
- **Iesaistāmā instrumenta ārējam diametram un biežumam jāatbilst elektroinstrumenta dotajiem izmēriem.**
Nepareizi izmērītos izmantojamus instrumentus nevar pietiekami ekranēt vai kontrolēt.
- **Darbinstrumentiem, kas stiprināmi ar vītnes palīdzību, stiprinošajai vītnei precīzi jāatbilst slīpmašīnas darb-vārpstas vītnei. Darbinstrumentiem, kas stiprināmi ar balstaplāksnes palīdzību, atvērums diametram jāatbilst balstaplāksnes stiprinošā pacēluma diametram.** Darbinstrumenti, kuri precīzi nepieguļ elektroinstrumenta slīpēšanas darb-vārpstai, griežas nevienmērīgi, ļoti stipri vibrē un var izraisīt kontroles zudumu.
- **Neizmantojiet bojātus izmantojamus instrumentus. Ikreiz pirms darbinstrumentu lietošanas pārbaudiet, vai tie nav bojāti, piemēram, vaislīpēšanas diski nav atslāņojušies vai iekļāvušies, vai slīpēšanas pamatnē nav vērojamas plaisas un vai stieplu suku veidojošās stieples nav vaļīgas vai atlūzušas.** Ja elektroinstrumentu vai izmantojamais instruments nokrīt, pārbaudiet tā bojājumu vai izmantojiet nebojātu izmantojamo instrumentu. Ja ir notikusi izmantojamā instrumenta kontrole un izmantošana, tad Jums un tuvumā esošajām personām jāatrodas ārpus rotējošā izmantojamā instrumenta plaknes un jāļauj ierīcei vienu minūti rotēt ar visaugstāko apgriezīenu skaitu. Bojāti izmantojamie instrumenti šajā pārbaudes laikā parasti salūzt.

- **Nēsājiet individuālu aizsargaprīkojumu. Atkarībā no pielietojuma, izmantojiet visas sejas aizsargu, acu aizsargu vai aizsargbrilles.**
Ja nepieciešams, nēsājiet putekļu masku, dzirdes aizsargu, aizsargcimdus vai speciālu priekšautu, kas aizsargā Jūs no slīpēšanas un materiāla sīkajām daļiņām.
Acis jāaizsargā no lidojošiem svešķermeņiem, kuri rodas dažādu pielietojumu laikā. Putekļu vai filtrējošai aizsargmaskai jāfiltrē putekļi, kuri rodas darba laikā. Ja Jūs ilga laika posmā esat pakļauts lielam troksnim, tad Jūs varat zaudēt dzirdi.
- **Ievērojiet, lai citas personas atrastos drošā attālumā no Jūsu darba zonas. Katram, kas ierodas darba zonā, jānēsā individuālais aizsargaprīkojums.**
Sagataves atlūzas vai salīzuši izmantotie instrumenti var aizlidot un izraisīt traumas arī ārpus tiešās darba zonas.
- **Tīriet elektroinstrumentu aiz izolētajām turēšanas virsmām, jo slīpējošā virsma var trāpīt ierīces pieslēguma vadam.**
Zem sprieguma esošo vadu bojājumus var izraisīt spriegumu arī ierīces metāla detaļās un radīt elektrotraumu.
- **Ievērojiet, lai tīkla kabelis neatrastos rotējošo izmantojamo instrumentu tuvumā.**
Ja tiek pazaudēta kontrole pār ierīci, tad tīkla kabeli var pārgriezt vai aizskart un Jūsu delna vai roka var iekļūt rotējošajā izmantojamā instrumentā.
- **Nekad nenolieciet elektroinstrumentu, pirms izmantojamais instruments nav pilnīgi apstājies.**
Rotējošais izmantojamais instruments var kontaktēties ar virsmu, kur tas ir jānoliec, kā rezultātā Jūs varat pazaudēt kontroli pār elektroinstrumentu.
- **Neļaujiet elektroinstrumentam darboties, ja Jūs to nesat.**
Jūsu apģērbs var nejauši saskarties ar rotējošo izmantojamo instrumentu un izmantojamais instruments var iurbties Jūsu ķermenī.

- **Regulāri tīriet elektroinstrumenta ventilācijas spraugas.**
Motora ventilators ievēl korpusā putekļus, un liels sakrājušos metāla putekļu daudzums var izraisīt elektrobīstamību.
- **Neizmantojiet elektroinstrumentu viegli uzliesmojošu materiālu tuvumā.**
Dzirksteles var šos materiālus aizdedzināt.
- **Neizmantojiet izmantojamus instrumentus, kuriem nepieciešami šķidri dzesēšanas līdzekļi.**
- **Ūdens vai cita šķidra dzesēšanas līdzekļa izmantošana var izraisīt elektrotraumu.**

Atsitiens un atbilstoši drošības tehnikas noteikumi

Atsitiens ir kustībā esoša iesaistāmā instrumenta kā piem., slīpripas, slīpēšanas šķīvja, stieplu sukas pēkšņa aizķējoša vai bloķējoša reakcija, kas izraisa rotējošā izmantojamā instrumenta pēkšņu apstāšanos. Tā rezultātā tiek izraisīts elektroinstrumenta nekontrolēts paātrinājums pret iesaistāmā instrumenta rotācijas kustību bloķēšanas vietā.

Ja piem., kāda slīpripa ieāķējas sagatavē vai to bloķē, tad slīpripas mala, kura tiek iegremdēta sagatavē, var sapīties un ar to izlauzt slīpripu vai izraisīt atsitienu. Tad slīpripa kustas uz apkalpojošās personas pusi vai no tās prom, atkarībā no ripas rotācijas virziena bloķēšanas vietā. Tā slīpripas var arī lūzt.

Atsitiens ir nepareizas vai kļūdainas elektroinstrumenta izmantošanas rezultāts.

To var novērst, ievērojot attiecīgus drošības tehnikas noteikumus, kuri tiek zemāk aprakstīti.

- **Stingri turiet elektroinstrumentu un nostādiet savu ķermeni un rokas tādā pozīcijā, ar kuru Jūs varat uztvert atsitienu spēku.**
Ja ir, vienmēr izmantojiet papildrokturi, lai Jums pēc iespējas labi varētu kontrolēt atsitienu spēku vai reakcijas momentu palīdzes laikā.
Apkalpojošā persona, ievērojot piemērotus drošības pasākumus, var pārvaldīt atsitienu un reakcijas spēkus.

- **Ievērojiet, lai Jūsu rokas nekad neatrastos rotējošā izmantojamā instrumenta tuvumā.** Atsitienā laikā izmantojamais instruments var izdarīt kustību pāri Jūsu rokai.
- **Izvaieties ar savu ķermeni no vietas, kurā elektroinstruments atsitienu laikā tiek virzīts.** Atsitiens virza elektroinstrumentu virzienā, kas ir pretējs slīpripas kustībai bloķēšanas vietā.
- **Īpaši uzmanīgi strādājiet vietās ar stūriem, asām malām utt. Novērsiet izmantojamo instrumentu atlēkšanu no sagataves un iespīlēšanas tajā.** Rotējošam izmantojamam instrumentam ir nosliece iespīlēties stūros, asās malās vai arī atsitienu laikā. Tas izraisa kontroles zudumu vai atsitienu.

Īpaši drošības tehnikas noteikumi, slīpējot ar smilšpapīru

- **Neizmantojiet darbā pārāk lielu izmēru slīpēšanas loksnes, bet gan ievērojiet ražotāja norādītos slīpēšanas lokšņu izmērus.** Slīpēšanas loksnes, kuras izvirzās virs slīpēšanas šķīvja, var izraisīt traumas, kā arī slīpēšanas lokšņu bloķēšanu, plīšanu vai atsitienu.

Īpaši drošības tehnikas noteikumi pulēšanai

- **Ievērojiet, lai pulēšanas apvalka detaļas nebūtu vaļīgas, īpaši nostiprināšanas auklas. Nesablīvējiet un nesaīsiniet nostiprināšanas auklas.** Vaļējas, līdz rotējošas nostiprināšanas auklas var satvert Jūsu pirkstus vai aizķerties sagatavē.

Īpaši drošības tehnikas noteikumi darbā ar stieplu sukām

- **Ievērojiet, ka no stieplu sukas arī parastās izmantošanas laikā izkrist stieplu gabaliņi. Nepārslogojiet stieples ar pārāk lielu piespiešanas spiedienu.** Prom lidojošie stieplu gabali var ļoti viegli iesprausties plānā apģērbā un/vai ādā.
- **Ja tiek ieteikts aizsargapvalks, tad nodrošiniet, lai aizsargapvalks un stieplu suka nesaskartos.** Šķīvjuveida un katlu suku diametrs var tikt palielināts ar piespiešanas spiediena un centrālās spēka palīdzību.

Drošības norādes elektroierīcei ar cauruļu lentas slīpēšanas pierīci



BRĪDINĀJUMS!

Izlasiet visus drošības tehnikas noteikumus un norādījumus. Drošības tehnikas noteikumu un norādījumu neievērošanas gadījumā, var tikt izraisītas elektrotraumas, ugunsgrēks un/vai citi smagi ievainojumi. Uzglabājiet drošības tehnikas noteikumus un norādījumus nākotnei.

- **Satveriet ierīci aiz izolētajām rokturu virsmām, jo abrazīvā lente var saskarties ar savu tīkla kabeli.** Zem sprieguma esošā vada bojājumi var izraisīt spriegumu metāla ierīces detaļās un elektrotraumas.
- **Neizmantojiet elektroinstrumentu, ja tā kabelis ir bojāts. Nepieskarities bojātajam tīkla kabelim, un izvelciet tīkla kontaktdakšu, ja kabelis darba laikā tiek bojāts.** Bojāti kabeli paaugstina elektro-traumu iegūšanas risku.
- **Izmantojiet elektroinstrumentu tikai sausajai slīpēšanai.** Ūdens iekļūšana elektroiekārtā paaugstina elektrotraumu izraisīšanas iespēju.
- **Strādājot ar elektroinstrumentu, virziet to ar abām rokām.** Rokturim jābūt piemontētam! Ieslēdziet mašīnu tikai tad, kad abas rokas atrodas tvēriena pozīcijā.
- **Ievērojiet, lai rokas neatrastos darbībā esošās abrazīvās lentes tuvumā.** Vadrullīša zonā pastāv saspiēšanas traumu bīstamība. Balstoties uz ierīces darbības principu un garantēto elastību, nav iespējama šo ierīces bīstamības zonu pilnīga novēršana.
- **No materiāliem izdalījušies putekļi, kā piem., no svīnu saturošiem krāsnu slāņiem, atsevišķām koksnes šķirnēm, minerāliem un metāliem var būt bīstami strādājošajām un tuvumā esošajām personām.** Ielpojot vai sakaroties ar šiem putekļiem, var tikt izraisītas elpošanas ceļu slimības un/vai alerģiskas reakcijas.
 - Nodrošiniet labu darba iecirkņa vēdināšanu!
 - Ja iespējams, izmantojiet eksternu putekļu nosūcšanu.
 - Tiek ieteikta P2 filtra kategorijas filtrējošās aizsargmaskas izmantošana.

- Neapstrādājiet materiālus, no kuriem var izdalīties veselībai bīstamas vielas (piem., azbests).
- Nekad negrieziet un neslīpējiet vieglos metālus, kuru magnija sastāvs ir lielāks par 80%. Ugunsbīstamība!
- Ierīces, kuras tiek izmantotas zem klajas debess vai ar metāla putekļiem piesātinātā vidē, jāpieslēdz pie noplūdes strāvas automatiskā aizsargslēdža (nostrādes strāva maks. 30 mA). Neizmantojiet nodilušas, iepļisušas vai stipri nolietotas abrazīvās lentes. Bojātas abrazīvās lentes var pārplīst, tikt atmetas atpakaļ un izraisīt traumas.
- Pirms ekspluatācijas pārbaudiet slīpēšanas instrumentu pareizu montāžu un nostiprinājumu. Ieslēdziet ierīci uz 30 sekundēm bez slodzes!
- Nekavējoties pārtrauciet izmēģinājuma palaidi lielas vibrācijas vai citu bojājumu konstatēšanas gadījumā. Cēloņa konstatēšanai pārbaudiet mašīnu.
- Nenoslogojiet elektroinstrumentu pārāk stipri, lai tas neapstātos vai arī, lai neizslīdētu abrazīvā lente.
- Pirms elektroinstrumenta nolikšanas izslēdziet elektroinstrumentu un ļaujiet veikt izskrējumu.
- Elektroinstrumentu nedrīkst iespīlēt skrūvspīlēs.
- Tīkla kabelim vienmēr jāatrodas aiz elektroinstrumenta.
- Iespīlējiet sagatavi, ja tā nav nostiprināta, vai ja tās stabilitāte tiek nodrošināta sava pašsvara dēļ.
- Uzglabājiet un lietojiet slīpēšanas instrumentus, vadoties pēc ražotāja norādījumiem.
- **Satveriet ierīci aiz izolētajām rokturu virsmām, jo abrazīvā lente var saskarties ar savu tīkla kabeli.** Zem sprieguma esošā vada bojājumi var izraisīt spriegumu metāla ierīces detaļās un elektrotraumas.
- **Neizmantojiet elektroinstrumentu, ja tā kabelis ir bojāts. Nepieskarieties bojātajam tīkla kabelim, un izvelciet tīkla kontaktdakšu, ja kabelis darba laikā tiek bojāts.** Bojāti kabeli paaugstina elektro-traumu iegūšanas risku.
- **Izmantojiet elektroinstrumentu tikai sausajai slīpēšanai.** Ūdens iekļūšana elektroiekārtā paaugstina elektrotraumu izraisīšanas iespēju.
- **Strādājot ar elektroinstrumentu, virziet to ar abām rokām.** Rokturim jābūt piemontētam! Ieslēdziet mašīnu tikai tad, kad abas rokas atrodas tvēriena pozīcijā.
- **Ievērojiet, lai rokas neatrastos darbībā esošās abrazīvās lentes tuvumā.** Vadruļlīša zonā pastāv saspiešanas traumu bīstamība. Balstoties uz ierīces darbības principu un garantēto elastību, nav iespējama šo ierīces bīstamības zonu pilnīga novēršana.
- **No materiāliem izdalījušies putekļi, kā piem., no svīnu satorošiem krāsu slāņiem, atsevišķām koknes šķirnēm, minerāliem un metāliem var būt bīstami strādājošajām un tuvumā esošajām personām.** Ieelpojot vai sakaroties ar šiem putekļiem, var tikt izraisītas elpošanas ceļu slimības un/vai alerģiskas reakcijas.
 - Nodrošiniet labu darba iecirkņa vēdināšanu!
 - Ja iespējams, izmantojiet eksternu putekļu nosūkšanu.
 - Tiek ieteikta P2 filtra kategorijas filtrējošās aizsargmaskas izmantošana.
- Neapstrādājiet materiālus, no kuriem var izdalīties veselībai bīstamas vielas (piem., azbests).
- Nekad negrieziet un neslīpējiet vieglos metālus, kuru magnija sastāvs ir lielāks par 80%. Ugunsbīstamība!
- Ierīces, kuras tiek izmantotas zem klajas debess vai ar metāla putekļiem piesātinātā vidē, jāpieslēdz pie noplūdes strāvas automatiskā aizsargslēdža (nostrādes strāva maks. 30 mA).

Drošības norādes elektroierīci ar lenšu vīlēšanas pierīci



BRĪDINĀJUMS!

Izlasiet visus drošības tehnikas noteikumus un norādījumus. Drošības tehnikas noteikumu un norādījumu neievērošanas gadījumā, var tikt izraisītas elektrotraumas, ugunsgrēks un/vai citi smagi ievainojumi. **Uzglabājiet drošības tehnikas noteikumus un norādījumus nākotnei.**

- Neizmantojiet nodilušas, ieplīsušas vai stipri nolietotas abrazīvās lentes. Bojātas abrazīvās lentes var pārplīst, tikt atmetas atpakaļ un izraisīt traumas.
- Pirms ekspluatācijas pārbaudiet slīpēšanas instrumentu pareizu montāžu un nostiprinājumu. Ieslēdziet ierīci uz 30 sekundēm bez slodzes!
- Nekavējoties pārtrauciet izmēģinājuma palaidi lielas vibrācijas vai citu bojājumu konstatēšanas gadījumā. Cēloņa konstatēšanai pārbaudiet mašīnu.
- Nenoslogojiet elektroinstrumentu tā, lai tas apstātos vai slīplente izslīdētu.
- Pirms elektroinstrumenta nolikšanas izslēdziet elektroinstrumentu un ļaujiet veikt izskrējieni.
- Elektroinstrumentu nedrīkst iespīlēt skrūvspīlēs.
- Tīkla kabelim vienmēr jāatrodas aiz elektroinstrumenta.
- Iespīlējiet sagatavi, ja tā nav nostiprināta, vai ja tās stabilitāte tiek nodrošināta sava pašsvara dēļ.
- Uzglabājiet un lietojiet slīpēšanas instrumentus, vadoties pēc ražotāja norādījumiem.

Citi drošības tehnikas noteikumi

- Izmantojiet tikai ārdarbiem paredzētus pagarinājuma kabeļus.
- Ierīces apzīmēšanai izmantojiet tikai uzlīmes. Neurbiet korpusā caurumus.
- Tīkla spriegumam jāsasaskan ar sprieguma datiem uz firmas plāksnītes.

Trokšņi un vibrācija



NORĀDĪJUMS

Ar *A* novērtēto trokšņu līmeni, kā arī kopējās vibrāciju vērtības skatīt tabulā „Tehniskā informācija”.

Trokšņu un svārstību koeficienti tika noteikti atbilstoši EN 60745.



BRĪDINĀJUMS!

Dotās mērvienības attiecas uz jaunām ierīcēm. Izmantojot katru dienu, izmainās trokšņu un svārstību koeficienti..



NORĀDĪJUMS

Sajās tehniskajās prasībās norādītais svārstību līmenis ir izmērīts atbilstoši EN 60745 normētajai mērīšanas metodei un elektroinstrumentu salīdzināšanai var tik savstarpēji izmantots.

Tas ir piemērots arī iepriekšējai svārstību slodzes novērtēšanai.

Dotais svārstību līmenis parāda galvenos elektroinstrumenta izmantošanas veidus.

Bet, ja elektroinstrumentu ar atšķirīgiem rezerves instrumentiem vai nepietiekamu apkopi tiek pielietots citādi izmantošanai, tad var rasties svārstību līmeņa novirzes.

Tas var ievērojami palielināt svārstību slodzi visā darba laika periodā.

Precīzai svārstību slodzes noteikšanai jāņem vērā arī tas laiks, kurā ierīce ir gan izslēgta, vai arī darbojas, bet faktiski neatrodas darba procesā.

Tas var ievērojami samazināt svārstību slodzi visā darba laika periodā.

Sastādiet drošības tehnikas papildnoteikumus strādājošās personas aizsardzībai pret svārstību iedarbību, kā piem., attiecībā uz:

uz: elektroinstrumenta un rezerves instrumentu apkopi, roku siltuma saglabāšanu, darba procesu organizāciju.



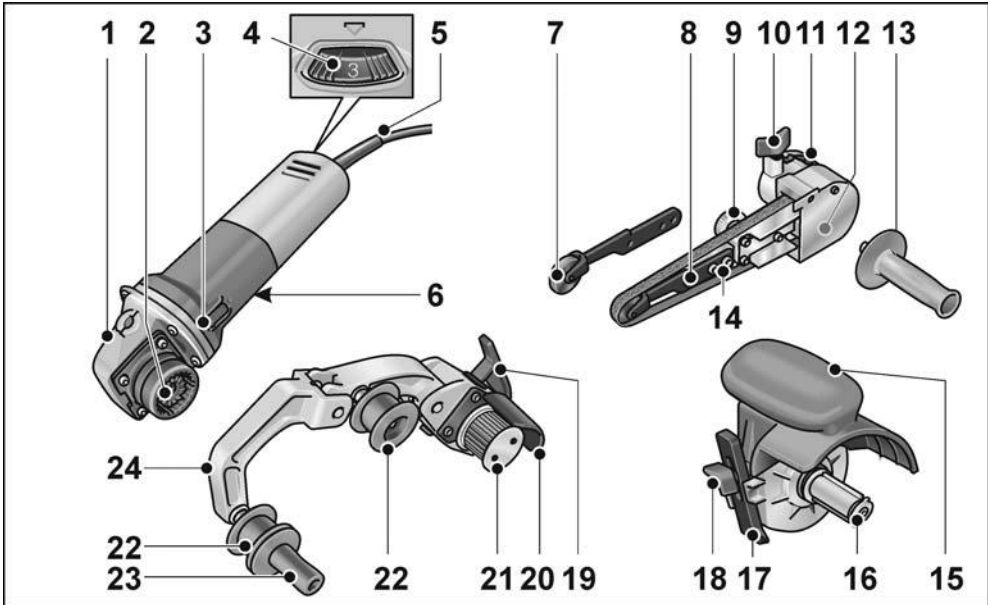
UZMANĪBU!

Skaņas spiedienam pārsniedzot 85 dB(A), jānēsā skaņas aizsargu.

Tehniskā informācija

Ierīces modelis		Spodrināšanas mašīna BSE 8-4	Cauruļu lentes slīpmašīna BRE 8-4	Lentes vile FBE 8-4
Patērējamā jauda	W	800		
Lietderīgā jauda	W	325		
Izmērītais apgriezīnu skaits	apgr./min.	4500		
Apgriezīnu skaits tukšgaitā	apgr./min.	1400-4000		
Instrumenta maks. Ø	mm	125	-	-
Instrumenta platums	mm	50	-	-
Instrumenta nostiprinājums	mm	19	-	-
Lentes izmēri (garums x platums)	mm	-	533x4-30	533x4-9
Lentes ātrums	m/s	-	3-8	
Svars atbilstīgi „EPTA procedūrai 01/2003”				
Piedziņa bez pierīcēm un kabeļa	kg	1,8		
Piedziņa ar pierīci (bez kabeļa)	kg	2,3	2,7	2,6
Aizsargklase		II/□		
Ar A novērtētais trokšņu līmenis atbilst EN 60745 (skatīt „Trokšņi un vibrācija”):				
Skaņas spiediena līmenis L_{pA}	dB(A)	81,2	81,6	81,4
Skaņas jaudas līmenis L_{WA}	dB(A)	92,2	92,6	92,4
Nedrošība K	db	3,0		
Kopējā vibrāciju vērtība atbilst EN 60745 (skatīt „Trokšņi un vibrācija”):				
Emisijas koeficients a_h ... – satinējot metāla virsmas – slīpējot metāla caurules	m/s^2	3,5 -	- < 2,5	- < 2,5
Nedrošība K	m/s^2	1,5		

Īss apskats



Piedziņas vienība BME 8-4

- 1 Pārvalda galva
- 2 Pieņču ātrais savienojums
- 3 Slēdzis
Ieslēgšanai un izslēgšanai.
Ar ilgstošas ekspluatācijas fiksēšanu.

4 Apgriezienu skaita iepriekšizvēles
nostādīšanas disks

5 4,0 m tīkla kabelis ar tīkla
kontaktdakšu

6 Firmas plāksnīte *)

Lenšu vilēšanas pierīce FBE 8-4

- 7 Piespiedējruļlis ar slīpēšanas sviru
- 8 Stiprinājuma skrūve/regulēšanas
skrūve lentes iestatīšanai
- 9 Ekscentriskā skrūve
- 10 Slīpēšanas uzliktņa fiksācijas skrūve
- 11 Ātrā savienojuma atbloķēšanas svira
- 12 Korpusa vāks
- 13 Rokturis
- 14 Slīpēšanas sviras stiprinājuma skrūves

Spodrināšanas pierīce BSE 8-4 50

- 15 Aizsargvāks ar rokturi
- 16 Darbarīka stiprinājums
- 17 Paralēlā atdure
- 18 Paralēlās atdures un uzliktņa
iestatīšanas skrūve

Lentas slīpēšanas pierīce BRE 8-4

- 19 Ātrā savienojuma fiksācijas svira
- 20 Aizsargājošais pārsegs
- 21 Piedziņas rullītis ar regulējošajam
paplāksnēm
- 22 Apvadrullītis ar regulējošajam
paplāksnēm
- 23 Rokturis
- 24 Svārstsvira
Ar atsperi, abrazīvās lentes
savilkšanai.

*) nav attēlots

Lietošanas noteikumi



BRĪDINĀJUMS!

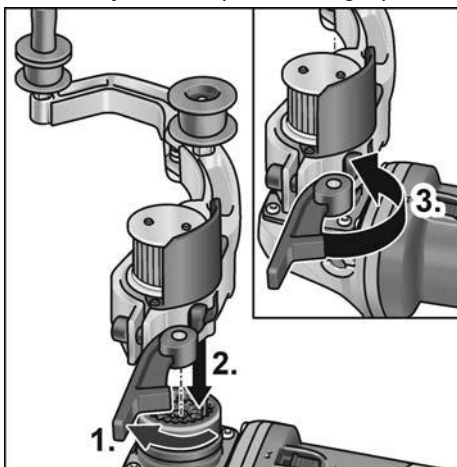
Pirms visu elektroinstrumenta apkopes darbu uzsākšanas atvienojiet tīkla kontaktdakšu.

Pirms ekspluatācijas

Izpakojiet piedziņas vienību un pierīces, pārbaudiet, vai piegādes komplekts ir pilnīgs, un, vai transportēšanas laikā nav radīti bojājumi.

Pierīču montāža

- Novietojiet vēlamo pierīci uz līdzenas apstrādes virsmas tā, lai ātrais savienojums būtu pavērsts augšup.

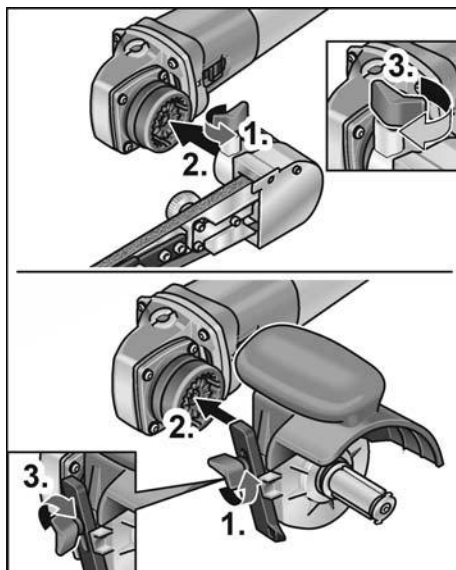


- Atlaidiet pierīces fiksācijas sviru (1.).
- Novietojiet piedziņas vienību vēlamajā pozīcijā pret pierīci un spiediet piedziņas vienību lejup, līdz tā dzirdami nofiksējas (2.).
- Nostipriniet fiksācijas sviru (3.).



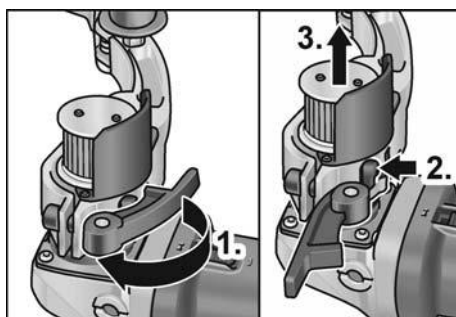
NORĀDĪJUMS

Piedziņas vienības un pierīces ātrā savienojuma sazobe tiek automātiski savienota, ieslēdzot ierīci.

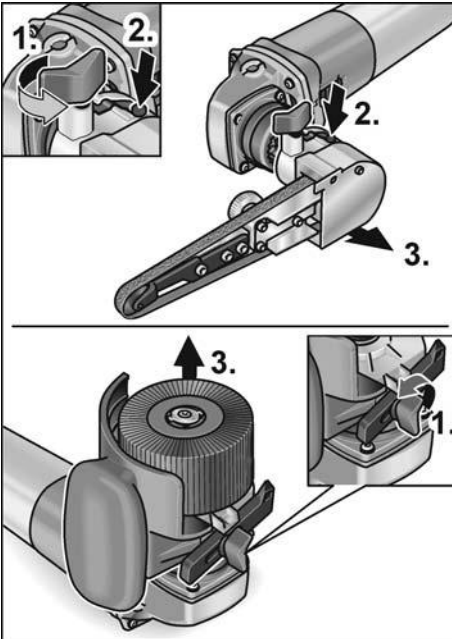


- Atskrūvējiet fiksācijas skrūvi (1.).
- Uzstādiet piedziņas mezglu uz ātrā savienojuma (2.).
- Pieskrūvējiet iestatīšanas skrūvi (3.).

Pierīču demontāža



- Atlaidiet pierīces fiksācijas sviru (1.).
- Nospiediet un turiet atbloķēšanas sviru (2.).
- Noņemiet piedziņas vienību no pierīces (3.).

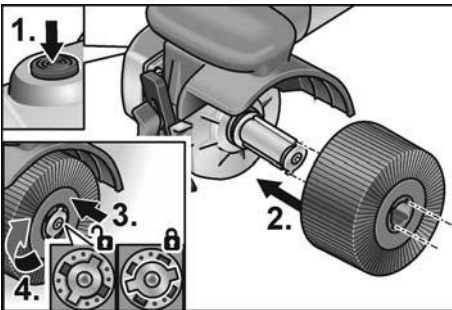


- Atskrūvējiet pierīces iestatīšanas skrūvi (1.).
- Piespiediet fiksācijas sviru un turiet to nospiestu (2.).
- Paceliet pierīci (3.).

Instrumenta nostiprināšana

Darbarīku stiprinājums to nomaiņu ļauj veikt bez instrumentiem.

- Atvienojiet kontaktdakšu.
- Nospiediet darbvārpstas aretieri un turiet nospiestu (1.).



- Bīdīet instrumentu jeb instrumenta suportu uz instrumenta nostiprinājuma (formas pielāgošana rieva-atspere) (2.).
 - Spiediet darbarīku lejup pretī atsperes spēkam (3.) un griežiet to pulksteņa rādītāju virzienā (4.).
- Darbarīka stiprinājums ir nofiksēts.

i **NORĀDĪJUMS**

Instrumenta nostiprinājuma platums sastāda 50 mm. Atkarībā no instrumenta platuma nepieciešama vairāku instrumentu uzlikšana vai platuma atšķirību izlīdzināšana ar distancgredzena palīdzību.
Piemēram:

Pulēšanas rīpa, platums 50 mm:	1 instruments
Auduma pulēšanas rīpa, platums 10 mm:	4 instrumenti un distancgredzeni

- Iespraudiet kontaktdakšu kontaktligzdā.
- Ieslēdziet elektroinstrumentu (bez iefiksēšanās) un ļaujiet apm. 30 sekundes darboties. Veiciet nelīdzsvarotības un vibrācijas pārbaudi.
- Izslēdziet elektroinstrumentu.

Paralēlās atdures izmantošana

Paralēlā atdure nodrošina taisnu ierīces kustību, veicot profilu apstrādi.

- Atskrūvējiet paralēlās atdures iestatīšanas skrūvi (1.).
- Ievietojiet paralēlo atduri (2.).



- Pieskrūvējiet iestatīšanas skrūvi.

Spodrināšanas pierīces lietošanas norādes

UZMANĪBU!

Pēc izslēgšanas Slīpēšanas instruments īsu Laiku turpina griezties.

Līdzenu virsmu apstrāde:

- Ar abām rokām stingri turiet elektroinstrumentu.

Par dekoratīvo virsmas noslēgumu:



- Uzmanīgi uzlieciet elektroinstrumentu uz apstrādājamās virsmas un ar lineārām kustībām virziet to turp un atpakaļ.

Lentas slīpēšanas pierīce BRE 8-4

BRĪDINĀJUMS!

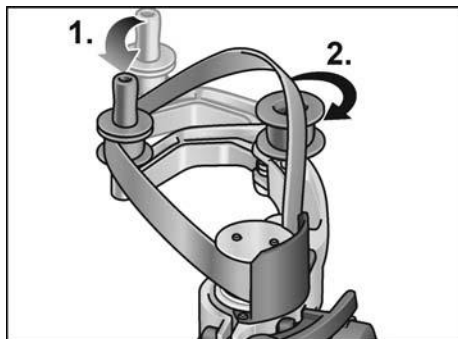
Pirms visu Elektroinstrumenta apkopes Darbu uzsākšanas Atvienojiet tīkla kontaktdakšu.

Abrazīvās lentes uzlikšana vai nomaīņa

UZMANĪBU!

Ievērojiet noteikto lentes griešanās virzienu! Griešanās virzienam jābūt saskaņotam ar griešanās virziena bultiņu pie pārvada galvas.

- Atvienojiet kontaktdakšu.
- Nospiediet svārstsviru gumijas dzenošā veltnīša virzienā un turiet nospiestu (1.).

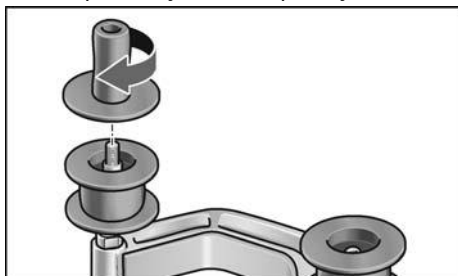


- Pārlieciet abrazīvo lenti pāri veltniņiem (2.).

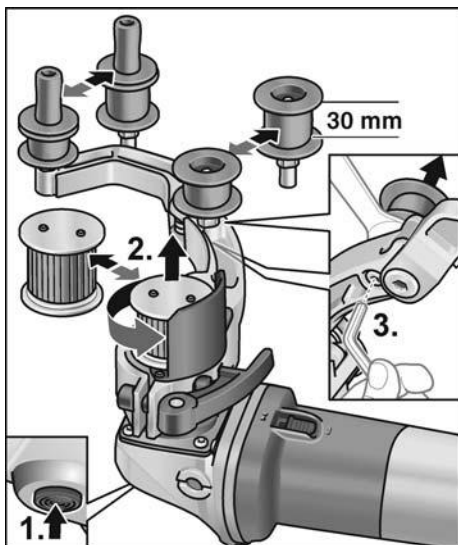
- Atlaidiet svārstsviru.
- Pārbaudiet, vai lente pilnībā pieguļ veltniņiem.

Montējiet rokturi

Ar vītņi pārvietojiet rokturi pozīcijā.



Rullīšu nomaīņa



Piedziņas rullītis:

- Piespiediet darbvārpstas aretieri un turiet to nospiestu (1.).
- Atskrūvējiet piedziņas rullīti pretēji pulksteņa rādītāju virzienam un noņemiet to (2.).
- Uzstādiet jauno piedziņas rullīti un pievelciet pulksteņa rādītāju virzienā.
- Atlaidiet darbvārpstas aretieri.

Apvadrollītis:

- Ar iekšējo sešmalu atslēgu atskrūvējiet skrūvi un noņemiet apvadrollīti (3.).
- Uzstādiet jaunu apvadrollīti un pievelciet to.

Cauruļu lentas slīpēšanas pierīces lietošanas norādes

UZMANĪBU!

Pēc izslēgšanas Slīpēšanas instruments īsu Laiku turpina griezties.

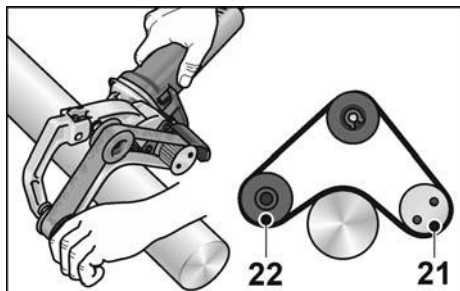
Lentes slīpmašīnai, salīdzinot ar slīpripu, ir sekojošas priekšrocības:

- auksts slīpējums,
- tīra noslēguma apstrāde bez ieskrāpējumiem,
- augsta noņemšanas jauda,
- augsta darba ražība, pateicoties lielam aptvēriena leņķim (atkarībā no diametra).

Slīpēšana:

NORĀDĪJUMS

Pēc pielikšanas pie sagataves un pirms mašīnas ieslēgšanas pārbaudiet, vai lente pilnībā pieguļ pie veltniem.



- Cauruļu apstrāde tiek veikta starp 21 un 22 veltni.
- Aptvēriena leņķi un noņemšanas jaudu var izmainīt ar piespiešanas spiedienu.
- Jo mazāks caurules diametrs, jo lielāks iespējamais aptvēriena leņķis. Pastāv iespēja līdz 270°.

Blīvējums:

Daudzi ražotāji iesaka virsmu blīvējuma beigu darbus veikt ar aizsargaerosolu (sk. Flex-Edelstahl (nerūsējošā tērauda) aprīkojumu).

Papildinformāciju par ražotāja izstrādājumiem var saņemt zem www.flex-tools.com.

Lenšu vīlēšanas pierīce FBE 8-4

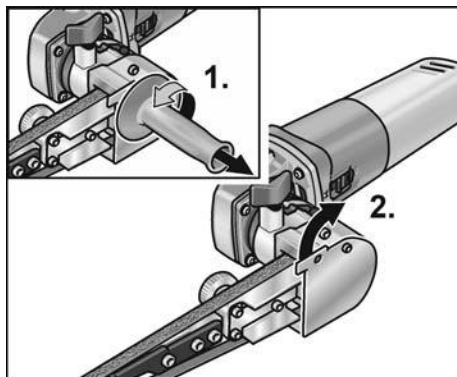


BRĪDINĀJUMS!

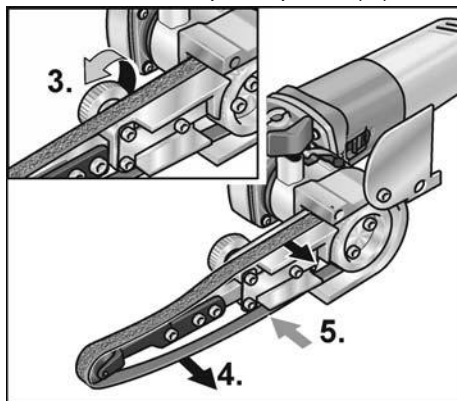
Pirms visu Elektroinstrumenta apkopes Darbu uzsākšanas Atvienojiet tīkla kontaktdakšu.

Abrazīvās lentes uzlikšana vai nomaīņa

- Atvienojiet kontaktdakšu.

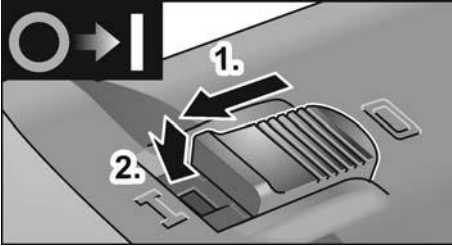


- Roktura demontāža (1.).
- Atvāziet malā korpusa apvalku (2.).

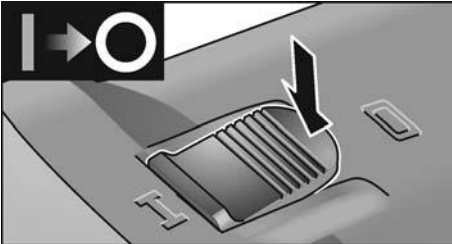


- Griežiet ekscentra skrūvi un atļaidiet abrazīvo lenti (3.).
- Abrazīvās lentes noņemšana (4.) (papildaprīkojums).
- Jaunas abrazīvās lentes centrāla uzvilkšana uz slīpēšanas sviras (5.).
- Savelciet abrazīvo lenti, griežot ekscentra skrūvi.
- No jauna aizveriet korpusa apvalku pie korpusa.

Ilgstošs darba režīms ar iefiksēšanos



- Nobīdiet slēdzi uz priekšu (1.), nospiežot tā priekšgalu (2.), iefiksējiet.



- Lai izslēgtu, slēdzi atbloķējiet, nospiežot tā pakalējo galu.

i **NORĀDĪJUMS**

Pēc strāvas padeves pārtraukšanas ieslēgtās ierīces darbība tiek pārtraukta.

Apgriezienu skaita iepriekšizvēle

Darba ātrumu var plūdeni pielāgot ar iestatīšanas elementu atbilstoši apstrādes materiāla īpatnībām.



Pakāpe	Apgriezienu skaits spodrināšanas pierīci [apgr./min.]	Lentes ātrums lentas slīpēšanas pierīci Lenšu vilēšanas pierīce [m/s]
1	1300	2,7
2	1600	3,3

Pakāpe	Apgriezienu skaits spodrināšanas pierīci [apgr./min.]	Lentes ātrums lentas slīpēšanas pierīci Lenšu vilēšanas pierīce [m/s]
3	2300	4,7
4	3000	6,3
5	3500	7,4
6	3900	8,1

Tehnikā apkope un kopšana

⚠ **BRĪDINĀJUMS!**

Pirms visu Elektroinstrumenta apkopes Darbu uzsākšanas Atvienojiet tīkla kontaktdakšu.

Tīrīšana

⚠ **BRĪDINĀJUMS!**

Apstrādājot metālus, ekstrēmos izmantošanas gadījumos korpusa iekšpusē var sakrāties elektrovadītspējīgi putekļi.

Rodas aizsargizolācijas bojājumi!

Darbiniet mašīnu ar noplūdes strāvas aizsargslēdzi (nostrādes strāva 30 mA).

- Regulāri tīriet ierīci un ventilācijas spraugas. Tīrīšanas biežums atkarājas no apstrādājamā materiāla un no lietošanas ilguma.
- Korpusa iekšpusei kopā ar motoru regulāri jāizpūš ar sausu saspiesto gaisu.

Oglsukas

Piedziņas vienība ir aprīkota ar ogles slīdkontaktiem, kas nodrošina automātisku izslēgšanos. Pēc ogles slīdkontaktu nodiluma robežas sasniegšanas elektroinstrumentu automātiski izslēdzas.

i **NORĀDĪJUMS**

Nomainītai izmantojiet tikai ražotāja oriģināl-detaļas. Izmantojot citus ražojumus, tiek dzēsti ražotāja garantijas pienākumi.

Caur pakalējam ventilatora spraugām darba laikā var novērot oļuguni.

Spēcīgas ogļu degšanas liesmas gadījumā nekavējoties izslēdziet ierīci. Nododiet piedziņas vienību ražotāja pilnvarotā klientu apkalpošanas dienesta darbnīcā.

Pārvads

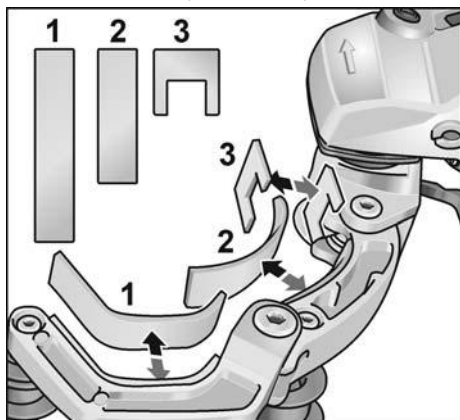
i **NORĀDĪJUMS**

Garantijas termiņa laikā neatļaidiet pārvada galvas skrūves. Neievērošanas gadījumā tiek dzēsti ražotāja garantijas pienākumi.

Remontdarbi

Remontdarbus jāveic tikai ražotāja autorizētā klientu servisa darbnīcā.

Nolietoto detaļu nomaiņa



Lentes slīpmašīnas ekspluatācijas laikā nolietojas svārstsviras filca aizsargs. Rezerves daļas var iegādāties pie ražotāja jeb pārdevēja.


Rezerves daļas un aprīkojums

Informācija par pārējo aprīkojumu, īpaši par slīpēšanas instrumentiem, tiek sniegta ražotāja katalogos. Detaļu izkārtojuma attēlus un rezerves daļu sarakstus Jūs atradīsim mūsu mājas lapā: www.flex-tools.com

Norādījumi par likvidēšanu

⚠ **BRĪDINĀJUMS!**

Nodrošiniet nolietoto ierīču nelietojamību, likvidējot to tīkla kabeli.

 Tikai ES valstīm
Nelikvidējiet elektroinstrumentus kopā ar parastajiem atkritumiem.

Vadoties pēc Eiropas 2012/19/ES direktīvas „Par vecām elektronikas un elektroiekārtām” un ietverot nacionālajā likumdošanā, nepieciešama nolietotu elektroinstrumentu šķirota savākšana un nodošana otrreizējai, vidi saudzējošai pārstrādei.

i **NORĀDĪJUMS**

Informāciju par ierīces likvidēšanas iespējām var saņemt specializētajā veikalā!

CE-Atbilstība

Ar pilnu atbildību paziņojam, ka „Tehniskā informācija” aprakstītais izstrādājums atbilst norādītajiem standartiem vai normatīvajiem dokumentiem:

EN 60745 atbilstīgi noteikumiem
Direktīvās 2014/30/ES, 2006/42/EK,
2011/65/ES.

Par tehnisko dokumentāciju atbild:
FLEX-Elektrowerkzeuge GmbH, R & D
Bahnhofstrasse 15, D-71711 Steinheim/Murr

Eckhard Rühle
Manager Research &
Development (R & D)

Klaus Peter Weinper
Head of Quality
Department (QD)

06.06.2018

FLEX-Elektrowerkzeuge GmbH
Bahnhofstrasse 15, D-71711 Steinheim/Murr

Atruna

Ražotājs un viņa pārstāvis neatbild par zaudējumiem un peļņas zudumiem, ko radījis saimnieciskās darbības pārtraukums, kuru izraisījis ražojums vai ražojuma izmantošanas neiespējamība. Ražotājs un viņa pārstāvis neatbild par materiālajiem zaudējumiem, kuri tika izraisīti, ierīci neprasēmīgi izmantojot vai izmantojot to savienojumā ar citu ražotāju izstrādājumiem.

بيان التوافق CE

بهذا نصرح على مسؤوليتنا الشخصية بأن المنتج الموصوف
تفصيلاً جت «بيانات تقنية» يفي بمطلبات المعايير أو مستندات
معايير التوحيد القياسي التالية:

EN 60745 حسب أحكام القواعد التوجيهية
2011/65/EU, 2006/42/EC, 2014/30/EU

المسؤول عن المستندات التقنية:
FLEX-Elektrowerkzeuge GmbH, R & D
Bahnhofstrasse 15, D-71711 Steinheim/Murr



Eckhard Rühle
Manager Research &
Development (R & D)

Klaus Peter Weinper
Head of Quality
Department (QD)

FLEX-Elektrowerkzeuge GmbH ;2018/06/06
Bahnhofstrasse 15, D-71711 Steinheim/Murr

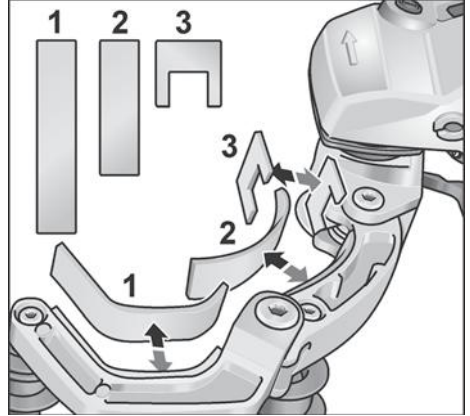
إخلاء المسؤولية

صانع المنتج ومثله لا يتحملان أية مسؤولية عن أي ضرر وعن
فوات كسب يتم التسبب فيه من خلال انقطاع مؤقت للعمل
في المؤسسة يكون قد تم التسبب فيه من خلال المنتج أو من
خلال عدم إمكانية استخدام المنتج.
صانع المنتج ومثله لا يتحملان أية مسؤولية عن أي ضرر يكون قد تم
التسبب فيه من خلال الاستخدام بصورة غير صحيحة أو من خلال
الاستخدام إرتباطاً بمنتجات مصنوعة من قبل منتجين آخرين.

أعمال الإصلاح

يجب عدم إجراء أية أعمال إصلاح إلا من قبل إحدى ورش خدمة
العملاء المعتمدة من قبل صانع المنتج.

استبدال الأجزاء الاستهلاكية



أثناء العمر التشغيلي لتجهيزة الجلاخة الشريطية يحدث تآكل
لقطع اللباد الموجود على الذارع المترجحة. قطع الغيار يمكن
الحصول عليها عن طريق منتج الجهاز أو عن طريق التاجر الموزع.

قطع الغيار والملحقات التكميلية

للاطلاع على معلومات حول أشرطة التجليخ وأذرع التجليخ
لنطاقات استخدام مختلفة وعلى ملحقات تكميلية أخرى
يرجى الرجوع إلى كتالوجات صانع المنتج.
للاطلاع على رسومات المنظر الممدد وقوائم قطع الغيار يرجى
الرجوع إلى موقعنا في الإنترنت: www.flex-tools.com

تنبيه بشأن التخلص من المنتج المستهلك

تحذير! 

يجب جعل الأجهزة المستهلكة غير صالحة للاستعمال وذلك
من خلال استبعاد كبل التوصيل بالكهرباء.

فقط لدول الاتحاد الأوروبي

يجب عدم التخلص من أدوات العمل الكهربائية من
خلال إلقيائها مع الخلفات المنزلية!

حسب القاعدة التوجيهية الأوروبية 2012/19/EU بشأن الأجهزة
الكهربائية والإلكترونية المستهلكة وتطبيق هذه القاعدة
التوجيهية في تشريعات قومية. فإن أدوات العمل الكهربائية
يلزم جمعها بصورة منفصلة والانتفاع من موادها بصورة
متوافقة مع المتطلبات البيئية.

تنبيه! 

يرجى منكم الاستعلام لدى التاجر التخصصي عن إمكانيات
التخلص من الأجهزة المستهلكة!

المستوى	عدد دورات جَهيزة التمليس الساتاني [دورة/دقيق]	سرعة شريط جَهيزة الملاخة الشريطية للأنايب ملحقة المبرد الشريطي [متر/ثانية]
5	3500	7,4
6	3900	8,1

الصيانة والعناية

⚠️ تحذير!

قبل إجراء أية أعمال على أداة العمل الكهربائية يجب إخراج قاييس الجهاز من مقبس التغذية بالتيار الكهربائي.

التنظيف

⚠️ تحذير!

عند معالجة معادن يمكن تحت ظروف عمل قاسية أن يتجمع غبار قابل للتوصيل في النطاق الداخلي من جسم الجهاز. خطر التأثير سلباً على العزل الوافي! يجب تشغيل الجهاز عن طريق مفتاح وقاية من تيار العطل (تيار الإطلاق 30 ملي أمبير).

- يجب تنظيف الجهاز وفتحات التهوية بصورة منتظمة. تواتر عمليات التنظيف يكون متوقفاً على نوع المادة الجاري معالجتها وعلى مدة الاستخدام.
- يجب تنظيف النطاق الداخلي من جسم الجهاز مع المحرك بصورة منتظمة عن طريق إزالة الخلفات بالنفخ بهواء مضغوط.

فرش الكربون

وحدة الإدارة مجهزة بفرش كربون لإيقاف التشغيل. بعد الوصول إلى حد تآكل فرش الكربون فإن المصقلة يتم إيقاف تشغيلها أوتوماتيكياً.

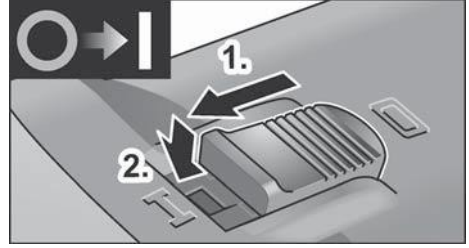
ⓘ تنبيه!

عند استبدال فرش الكربون يجب عدم استخدام أية قطع غيار غير قطع الغيار الأصلية المنتجة من قبل صانع المنتج. عند استخدام قطع غيار من ماركات أخرى غير ماركة صانع الجهاز فإن التزامات الضمان الخاصة بمنتج الجهاز تصبح لاغية. من خلال فتحات دخول الهواء الخلفية يمكن مشاهدة نار فرش الكربون أثناء الاستخدام. عند ملاحظة نار فرش كربون شديدة يجب إيقاف تشغيل المصقلة على الفور. يجب تسليم وحدة الإدارة إلى إحدى ورش خدمة العملاء المعتمدة من قبل منتج الجهاز.

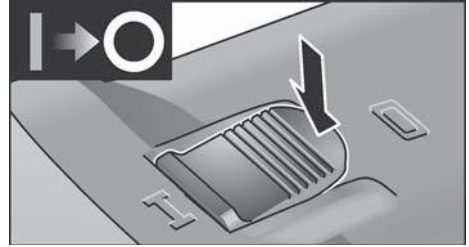
وحدة نقل الحركة

ⓘ تنبيه!

البرغي الموجودة في رأس وحدة نقل الحركة يجب عدم فكها أثناء مدة الضمان. عند عدم الالتزام بذلك فإن التزامات الضمان الخاصة بمنتج الجهاز تصبح لاغية.



■ يتم دفع زلاق المفتاح إلى الأمام (1) ويتم تثبيته في وضع الاستقرار من خلال الضغط على الطرف الأمامي (2).



■ لإيقاف التشغيل يتم تحرير زلاق المفتاح من خلال الضغط على الطرف الخلفي.

ⓘ تنبيه!

عند انقطاع التيار الكهربائي وعودته فإن الجهاز الموجود في وضع إعمال التشغيل لا يبدأ في العمل مرة أخرى.

الاختيار المسبق لعدد الدورات

سرعة العمل يمكن أن يتم باستخدام ضبط عجلة الضبط ملاءمتها لمتطلبات المادة.



المستوى	عدد دورات جَهيزة التمليس الساتاني [دورة/دقيق]	سرعة شريط جَهيزة الملاخة الشريطية للأنايب ملحقة المبرد الشريطي [متر/ثانية]
1	1300	2,7
2	1600	3,3
3	2300	4,7
4	3000	6,3

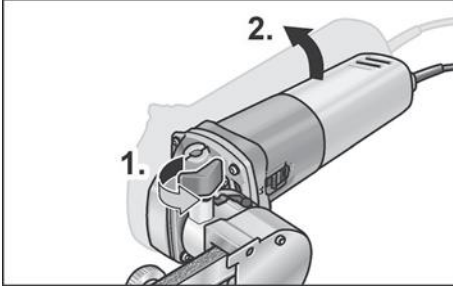
إرشادات العمل

تنبيه!



بعد إيقاف التشغيل فإن أداة الصنفرة تظل دائرة لبرهة قصيرة.

التجليخ

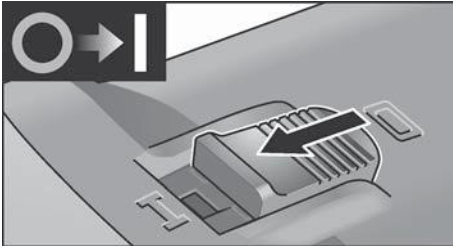


■ بعد فتح برغي التثبيت (1) يمكن إمالة الذراع المتأرجح بزواوية تصل إلى 140° (2).

■ وبذلك يمكن أيضا استخدام مجلخة الأشرطة مع الأسطح التي يصعب الوصول إليها، مثل الجوانب الداخلية للمواسير. قم بتنوع قدرة التجليخ من خلال تنوع الضغط. احرص على أن يكون الضغط متساويا وليس شديدا للغاية. في حال الضغط الشديد للغاية يمكن أن ينزلق شريط التجليخ من البكرة.

التشغيل وإيقاف التشغيل

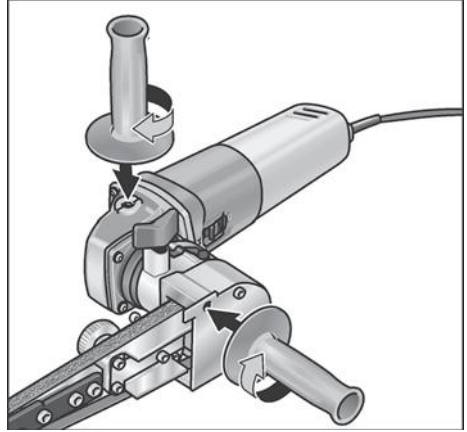
تشغيل لوقت قصير بدون تثبيت



■ يتم دفع زلاق المفتاح إلى الأمام والإمساك به في هذا الوضع.
■ لإيقاف التشغيل يتم ترك زلاق المفتاح.

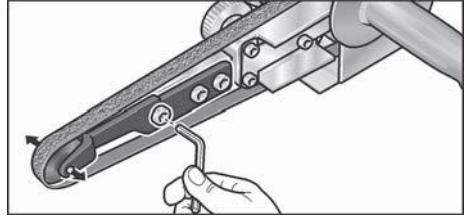
تشغيل متواصل مع تثبيت

تركيب المقبض



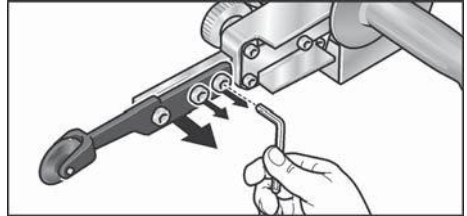
■ قم بتثبيت المقبض الإضافي من القلاووظ في الموضع 1 أو 2.

ضبط مسار الشريط



■ اضبط مسار الشريط بواسطة أقصى برغي أمامي على ذراع التجليخ. أثناء دوران الشريط اختر وضع ضبط بحيث يدور الشريط فوق منتصف البكرة الضاغطة.

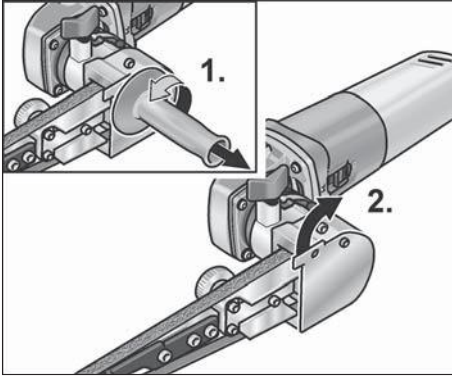
تغيير ذراع التجليخ



■ لتغيير ذراع التجليخ قم بحل براغي التثبيت الثلاثة.
■ اخلع ذراع التجليخ.
■ قم بتثبيت ذراع التجليخ الجديد بواسطة البراغي الثلاثة.

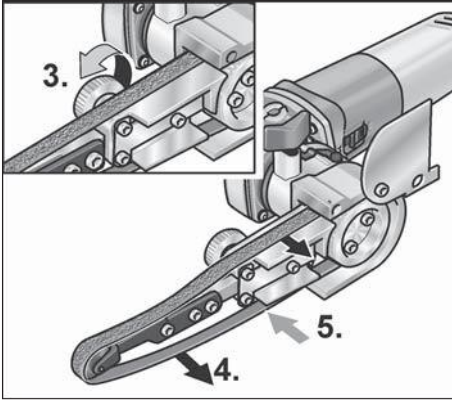
تركيب شريط التجليخ أو تغييره

- اخلع القابس الكهربائي.



- اخلع المقبض (1).

- قم بتحريك غطاء الجسم إلى الجانب (2).



- أدر البرغي اللامركزي لإرخاء شريط التجليخ (3).

- اخلع شريط التجليخ (4) (اختياري).

- قم بتركيب شريط التجليخ الجديد في منتصف ذراع التجليخ (5).

- قم بشد شريط التجليخ بإدارة البرغي اللامركزي.

- قم بطي غطاء الجسم أمام الجسم مرة أخرى.

- احتس!

انتبه إلى اتجاه مسار الشريط المحدد! اتجاه المسار يجب أن يتطابق مع سهم اتجاه المسار على رأس الترس.

تنبيهات للعمل بتجهيزة الجلاخة الشريطية للأنايب

- ⚠ احتس!

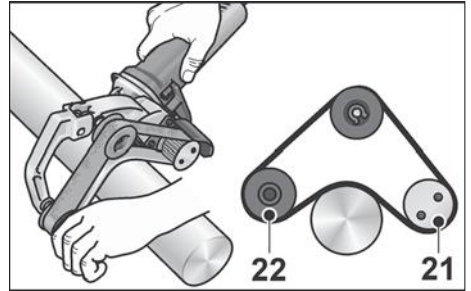
بعد إيقاف التشغيل فإن أداة الصنفرة تظل دائرة لبرهة قصيرة. مقارنة بقرص التجليخ فإن الجلاخة الشريطية توفر الزاوية التالية:

- تجليخ بارد.
- معالجة ختامية نظيفة بدون مواضع غائرة.
- أداء نحت عالي.
- إنتاجية عالية بفضل زاوية الالتفاف الكبيرة (بالتوقف على القطر).

التجليخ

- ⓘ تنبيه!

بعد الإرساء على النشء الجاري معالجته وقبل إعمال تشغيل الألة يجب التأكد من أن الشريط مستقرا بالكامل على البكرات.



- معالجة الأنايب يتم القيام بها بين البكرتين 21 و 22.
- زاوية الالتفاف وأداء النحت يمكن تنويعهما عن طريق ضغط الإرساء.
- كلما كان قطر الأنبوب أصغر. كلما كانت زاوية الالتفاف الممكنة أكبر. يمكن تحقيق زاوية التفاف يصل قدرها حتى 270 درجة.

إضافة طبقة ختم:

الكثير من المنتجين يوصون بإضافة طبقة ختم على الأسطح القابلة للمعالجة النهائية باستخدام رذاذ وقاية (انظر الملحقات التكميلية للفولاذ FLEX).
تجدون المزيد من المعلومات حول منتجات صانع المنتج تحت عنوان www.flex-tools.com.

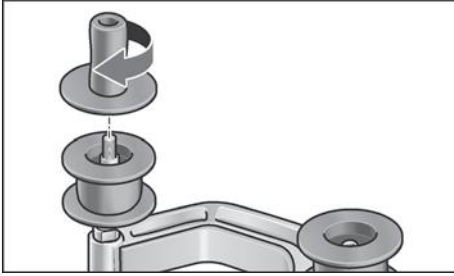
ملحقة المبرد الشريطي FBE 8-4

- ⚠ تحذير!

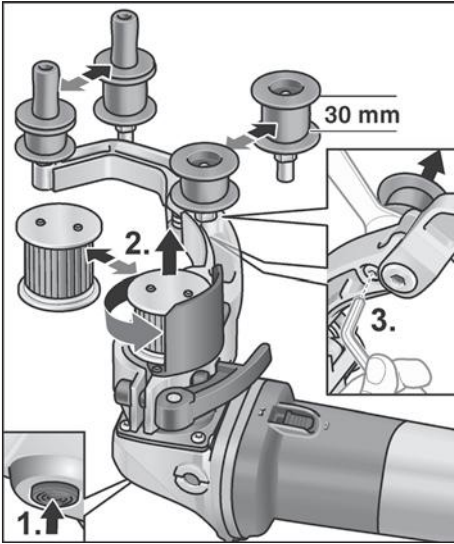
قبل إجراء أية أعمال على أداة العمل الكهربائية يجب إخراج قابس الجهاز من مقبس التغذية بالتيار الكهربائي.

تركيب المقبض

حرك المقبض إلى موضعه من القلاووظ.



تغيير البكرات



بكرة الإدارة:

- اضغط على قفل العمود الدوار واحتفظ به مضغوطا (1).
- قم بحل بكرة الإدارة بتحريكها عكس اتجاه عقارب الساعة وإخلائها (2).
- قم بتركيب بكرة إدارة جديدة وأحكام ربطها بإدراجها باتجاه عقارب الساعة.
- قم بتحرير قفل العمود الدوار.

بكرة التوجيه:

- قم بحل البرغي بواسطة مفتاح سداسي وإخلاء بكرة التوجيه (3).
- قم بتركيب بكرة توجيه جديدة وأحكام ربطها.

معالجة أسطح مستوية:

- يجب الإمساك بأداة العمل الكهربائية بكلتا اليدين بإحكام جيد.
- للمعالجة الختامية التزينية للأسطح:



- يتم إرساء أداة العمل الكهربائية بحرص على السطح المطلوب معالجته ويتم تحريكها بحركات خطية للأمام والخلف.

جهازه المصممة للشريطية للأنايب BRE 8-4

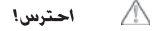


تحذير!

قبل إجراء أية أعمال على أداة العمل الكهربائية يجب إخراج

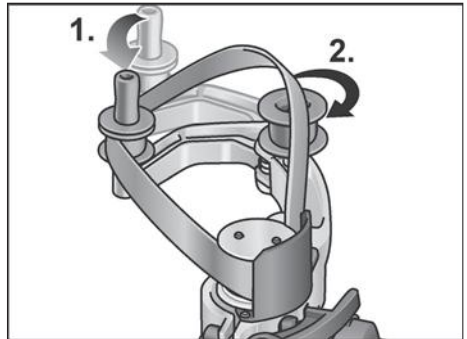
قابس الجهاز من مقبس التغذية بالتيار الكهربائي.

تركيب أو تغيير شريط التجليخ



احتس!

- يجب مراعاة اتجاه مسار جريان شريط التجليخ المحدد مسبقا!
- اتجاه مسار جريان يلزم أن يكون مطابقا لسهم اتجاه الدوران الموجود على رأس وحدة نقل الحركة.
- يتم إخراج قابس الجهاز من مقبس التغذية بالتيار الكهربائي.
- يتم ضغط الذراع المترجحة في اتجاه بكرة الإدارة ويتم الإبقاء عليها مضغوطة (1).



- يتم وضع شريط التجليخ فوق البكرات (2).
- يتم ترك الذراع المترجحة.
- يتم التأكد من أن الشريط موجودا بالكامل على البكرات.

- يتم ضغط أداة العمل لأسفل ضد ضغط النابض (3).
- ويتم إدارتها في اتجاه دوران عقرب الساعة (4).
- جّهيزة احتواء أداة العمل تم تأمين إغلاقها.

تنبيه!

جّهيزة احتواء أداة العمل يبلغ عرضها 50 ملليمتر. بالتوقف على عرض أداة العمل يلزم تركيب أدوات عمل متعددة أو يلزم معادلة فروق العرض بواسطة حلقات المباعدة.

مثال:

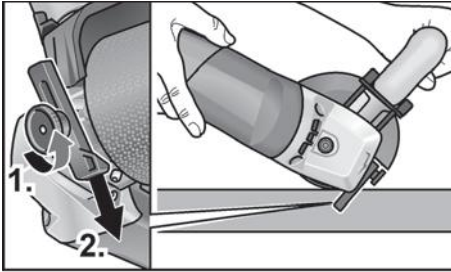
عجلة صقل بعرض 50 ملليمتر:	1 أداة
عجلة تلميع بعرض 10 ملليمتر:	4 أدوات عمل وحلقات مباعدة

- يتم إدخال قابس الجهاز في مقبس التغذية بالتيار الكهربائي.
- يتم إعمال تشغيل أداة العمل الكهربائية (بدون ضبط المفتاح في وضع الاستمرار) وتركها تدور لمدة حوالي 30 ثانية.
- يتم التأكد من عدم وجود اختلالات توازن دوران أو اهتزازات.
- يتم إيقاف تشغيل أداة العمل الكهربائية.

استخدام دليل التوجيه الموازي

دليل التوجيه الموازي يكفل مسار جريان مستقيم بدقة تامة عند معالجة مقاطع.

- يتم حل برغي التثبيت الموجود على دليل التوجيه الموازي (1).
- يتم ضبط دليل التوجيه الموازي (2).

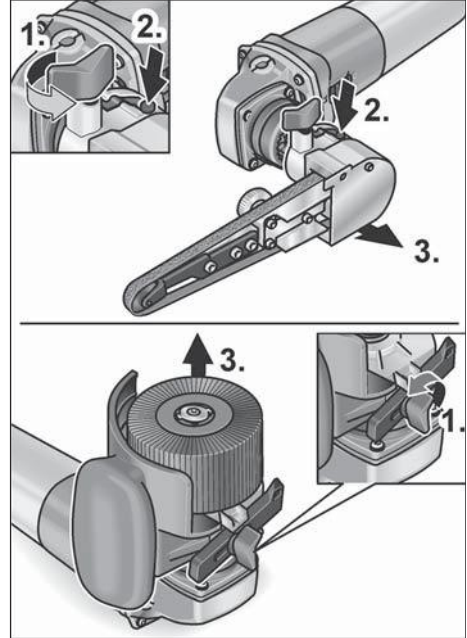


- يتم إعادة ربط برغي التثبيت.

تنبيهات للعمل بتجهيزة التلميس الساتاني

⚠ احتس!

بعد إيقاف التشغيل فإن أداة الصنفرة تظل دائرة لبرهة قصيرة.

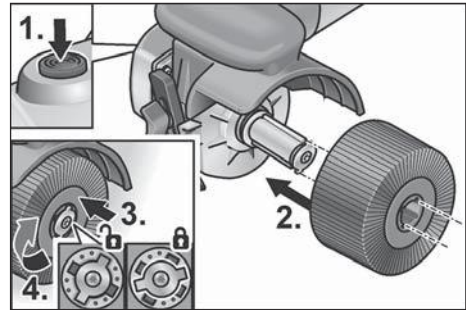


- قم بحل برغي التثبيت من الملحقة (1).
- اضغط على ذراع التحرير واحتفظ به مضغوطاً (2).
- اخلع الملحقة (3).

تثبيت أداة العمل

جّهيزة احتواء أداة العمل توفر إمكانية تغيير أداة العمل بدون الحاجة إلى أدوات عمل.

- يتم إخراج قابس الجهاز من مقبس التغذية بالتيار الكهربائي.
- يتم ضغط مزلاج محور الدوران والإبقاء عليه مضغوطاً (1).



- يتم دفع أداة العمل أو حامل أداة العمل على جّهيزة احتواء أداة العمل (التلائم الشكلي أهدود ولسان) (2).

إرشادات الاستعمال

⚠️ تحذير!

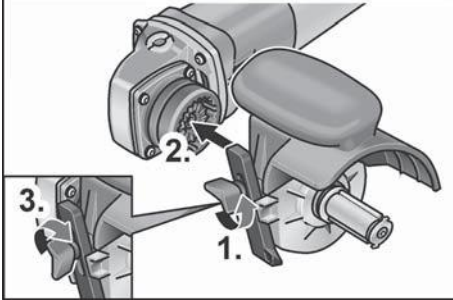
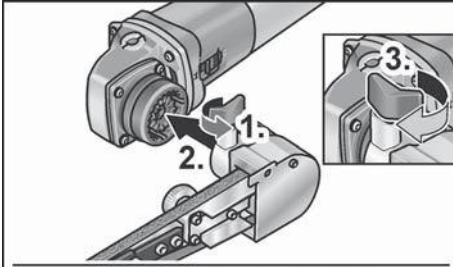
قبل إجراء أية أعمال على أداة العمل الكهربائية يجب إخراج قابس الجهاز من مقبس التغذية بالتيار الكهربائي.

قبل البدء في التشغيل لأول مرة

يتم إخراج وحدة الإدارة من مواد التغليف ويتم التأكد من وجود متضمنات التوريد بالكامل ومن عدم وجود أي تلف أو ضرر مترتب على النقل.

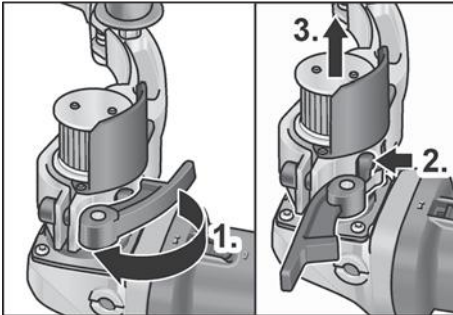
تركيب التجهيزات الأمامية

■ يتم وضع التجهيزة الأمامية المطلوبة على سطح عمل مستوي بحيث تكون الفارسة السريعة متجهة لأعلى.

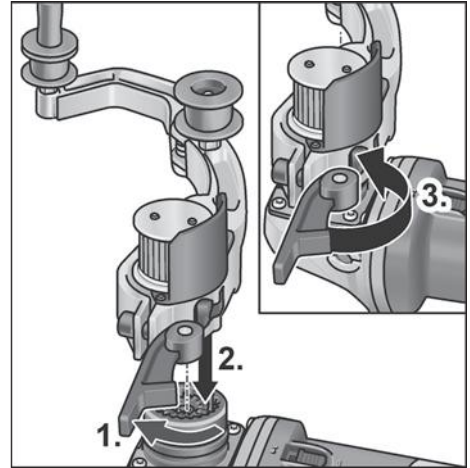


- قم بحل برغي التثبيت (1).
- قم بتركيب وحدة الإدارة على الفارسة السريعة (2).
- يتم إعادة ربط برغي التثبيت (3).

فك وإخراج التجهيزات الأمامية



- يتم فتح رافعة القمط الموجودة على التجهيزة الأمامية (1).
- يتم ضغط رافعة التحرير والإبقاء عليها مضغوطة (2).
- يتم رفع وحدة الإدارة وإخراجها من التجهيزة الأمامية (3).



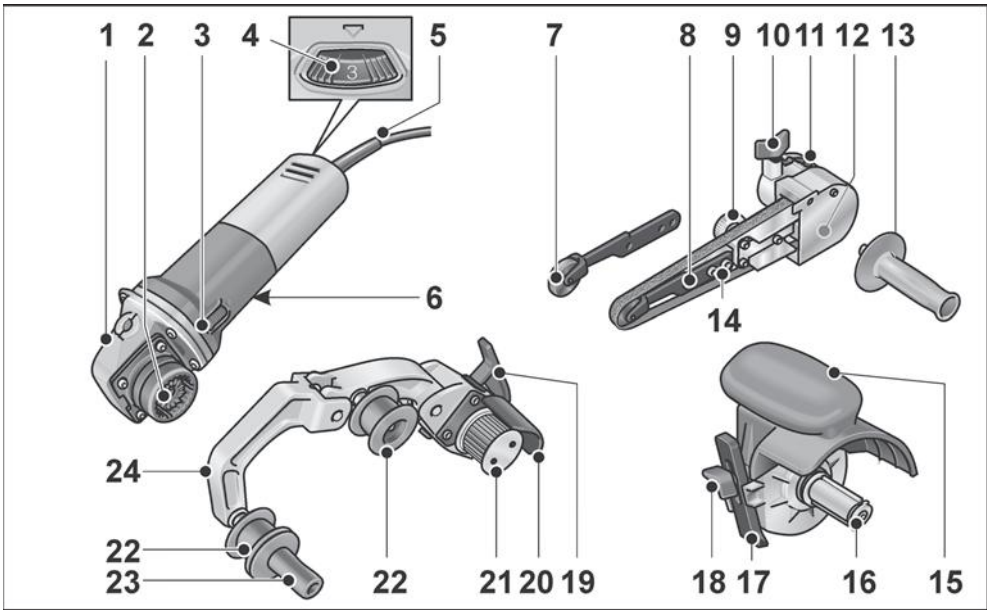
- يتم فتح رافعة القمط الموجودة على التجهيزة الأمامية (1).
- يتم وضع وحدة الإدارة في الوضع المرغوب فيه بالنسبة للتجهيزة الأمامية ويتم ضغطها لأسفل مع الاستمرار في ذلك إلى أن تكون قد استقرت في الموضع النهائي بصوت مسموع (2).
- يتم إغلاق رافعة القمط (3).

i

تنبيه!

أسنان تعشيق الفارسة السريعة الخاصة بوحدة الإدارة وبالتجهيزة الأمامية يتم توشيحها أوتوماتيكيا عند أعمال تشغيل الجهاز:

نظرة عامة



جهاز التلميس الساتاني BSE 8-4 50

- 15 غطاء حماية مع مقبض
- 16 جھيزة احتواء أداة العمل
- 17 دليل التوجيه الموازي
- 18 برغي تثبيت للمصد الموازي والملحقة

جھيزة الجلاخة الشريطية للأنايب BRE 8-4

- 19 رافعة قمط للقارنة السريعة
- 20 غطاء حماية
- 21 بكرة إدارة مع قرص دوار
- 22 بكرة توجيه مع قرص دوار
- 23 مقبض يد
- 24 ذراع مترجحة
- محملة بناض. لشد شريط التجلخ.

وحدة الإدارة BME 8-4

- 1 رأس وحدة نقل الحركة
- 2 قارنة سريعة للتجهيزات الأمامية
- 3 المفتاح
- لتشغيل وإيقاف تشغيل الجهاز.
- مزود بموضع ثبات للتشغيل المستمر.
- 4 عجلة ضبط للاختيار المسبق لعدد الدورات
- 5 كبل توصيل بالكهرباء 4.0 متر بقباس
- 6 لوحة الطراز*

ملحقة البرد الشريطي FBE 8-4

- 7 بكرة ضاغطة مع ذراع تجليخ
- 8 برغي تثبيت/برغي ضبط لضبط مسار الشريط
- 9 برغي لامركزي
- 10 برغي غلق للملحقة التجلخ
- 11 رافعة تحرير للقارنة السريعة
- 12 غطاء الجسم
- 13 مقبض يد
- 14 براغي تثبيت لذراع التجلخ

* غير مظهره بالرسم

بيانات تقنية

FBE 8-4	BRE 8-4	BSE 8-4	طرارز الجهاز	
مبرد عامل بسير	الخلاصة الشريطية للأنابيب	آلة التلميس الساتاني		
	800		وات	دخل القدرة
	325		وات	خرج القدرة
	4500		دورة/دقيقة	عدد الدورات المقتن
	4000-1400		دورة/دقيقة	عدد دورات التشغيل بدون حمل
-	-	125	مليمتر	قطر أداة العمل بحد أقصى
-	-	50	مليمتر	عرض أداة العمل
-	-	19	مليمتر	جهاز احتواء أداة العمل
9-4x533	30-4x533	-	مليمتر	أبعاد الشريط (الطول × العرض)
	8-3	-		قطر محور الدوران
الوزن حسب معيار „EPTA-procedure 01/2003“				
	1,8		كيلوغرام	وحدة الإدارة بدون تجهيزة أمامية وكبل
2,6	2,7	2,3	كيلوغرام	وحدة الإدارة مع تجهيزة أمامية (بدون كبل)
	□ / II			درجة الحماية
(“انظر „الضوضاء والاهتزازات) EN 60745 منسوب الضوضاء محدد للمنسوب „أ“ وفقا للمعيار				
81,4	81,6	81,2	ديسبيل(أ)	منسوب ضغط الصوت L_{pA}
92,4	92,6	92,2	ديسبيل(أ)	منسوب ضغط الصوت L_{WA}
	3,0		ديسبيل	نطاق عدم التيقن K
(“انظر „الضوضاء والاهتزازات) EN 60745 القيمة الإجمالية للاهتزازات وفقا للمعيار				
-	-	3,5	متر/ثانية مربعة	قيمة الابتعائنات a_n عند ...
2,5 >	2,5 >	-	متر/ثانية مربعة	- التلميس الساتاني لأسطح معدنية - التلميس الساتاني للأنابيب معدنية
	1,5		متر/ثانية مربعة	نطاق عدم التيقن K

تنبيهات أمان وسلامة أخرى

- يجب عدم استخدام أية كبول تطويل غير تلك المعتمدة للاستخدام في النطاق الخارجي.
- لتزويد أداة العمل الكهربائية بعلامة تمييز يجب فقط استخدام لوحات لاصقة. يجب عدم ثقب أية ثقب في الجسم الخارجي.
- جهد شبكة التغذية بالتيار الكهربائي يلزم أن يكون مطابقا لقيمة الجهد المذكورة على لوحة بيانات الطراز.

الضوضاء والاهتزازات

ⓘ تنبيه!

القيم الخاصة بمنسوب الضوضاء الذي تم تقييمها للمنسوب «أ» وكذلك القيمة الإجمالية للاهتزازات يمكن الاطلاع عليها في «بيانات تقنية».

قيم الضوضاء وقيم الاهتزازات تم تحديدها وفقا للمعيار EN 60745.

⚠ احترس!

قيم القياس المذكورة تكون سارية للأجهزة الجديدة. في أثناء الاستخدام اليومي تتغير قيم الضوضاء وقيم الاهتزازات.

ⓘ تنبيه!

منسوب الاهتزازات المنصوص عليه في إرشادات التشغيل هذه تم قياسها بأسلوب قياس موحد قياسيا في المعيار EN 60745 ويمكن استخدامه لمقارنة أدوات عمل كهربائية مع بعضها. وهو مناسب أيضا لإجراء تقدير أولي لحمل الاهتزازات.

منسوب الاهتزازات المذكور راجع إلى الاستخدامات الرئيسية لأداة العمل الكهربائية. إلا أنه عند استخدام أداة العمل الكهربائية في تطبيقات أخرى مع أدوات عمل تركيبية مختلفة أو تحت ظروف صيانة غير كافية، فإن منسوب الاهتزازات يمكن أن يزيد عن القيمة المذكورة. وهذا ما يمكن أن يؤدي إلى زيادة حمل الاهتزازات بصورة واضحة على مكان العمل بأكمله.

لإجراء تقدير دقيق لحمل الاهتزازات فإنه يجب أيضا مراعاة الأوقات التي يكون فيها الجهاز متوقفا عن التشغيل أو يكون فيها الجهاز مشغلا إلا أنه لا يتم استخدامه بالفعل. هذا يمكن أن يؤدي إلى خفض حمل الاهتزازات بصورة واضحة على مكان العمل بأكمله.

يرجى منكم تحديد إجراءات أمان وسلامة إضافية لحماية القائمين بتشغيل الجهاز من مفعول الاهتزازات. على سبيل المثال: صيانة أداة العمل الكهربائية وأدوات العمل التركيبية. الحفاظ على الأيدي دافئة. تنظيم مجريات العمل.

⚠ احترس!

عند وجود ضغط صوت يزيد عن 85 ديسيبل (أ) يجب ارتداء جُهزة واقية للسمع.

الغبار المنبعث من مواد مثل الطلاءات المحتوية على رصاص. ومن بعض أنواع الخشب. ومن العناصر المعدنية والمعادن يمكن أن تشكل خطرا على الشخص القائم بالتشغيل أو على الأشخاص الموجودين بالقرب من مكان العمل. استنشاق أو لمس هذه الأغبرة يمكن أن يؤدي إلى الإصابة بأمراض في المسالك التنفسية و/أو إلى ردود فعل تحسسية.

– يجب عمل ما يلزم لكفالة تهوية جيدة لمكان العمل!

– يجب. بالفرد الذي يكون فيه ذلك ممكنا. استخدام جُهزة شفط خارجية.

– يوصى باستخدام فناع واق للتنفس من مستوى الترشيح 2P.

■ يجب عدم معالجة أية مواد تنبعث منها عناصر ذات خطورة على الصحة (على سبيل المثال أسبستوس).

■ يجب عدم القيام بأي حال من الأحوال جليخ أو قطع معادن خفيفة تحتوي على حصة مغنيسيوم يزيد قدرها عن 80%. خطر حدوث حريق!

■ الأجهزة التي يتم استخدامها في الخلاء أو التي تكون معرضة لأغبرة معدنية بصورة مفرطة يجب أن يتم توصيلها بقاطع دائرة يعمل بالتيار المتخلف (تيار الإطلاق) بحد أقصى 30 ملي أمبير.

■ يجب عجم استخدام أشرطة جليخ متآكلة أو بها قطوع أو مستخدمة بشدة. أشرطة التجليخ التي بها تلف أو ضرر يمكن أن تنقطع وأن تنقف بانفعا وتسبب في إلحاق إصابة بأشخاص.

■ قبل الاستخدام يجب مراجعة والتأكد من التركيب والتثبيت الصحيح لأداة التجليخ. يجب إعمال تشغيل الجهاز وتركه دائرا بدون حمل لمدة 30 ثانية!

■ يجب قطع تشغيل التجربة على الفور في حالة ما إذا تبين حدوث اهتزازات جسيمة أو تبين وجود تلف أو ضرر آخر.

■ يجب تفحص الآلة للكشف عن السبب المؤدي إلى ذلك. احرص على عدم التحميل الشديد على الأداة الكهربائية.

■ كي لا تتوقف عن العمل أو يتمزق شريط التجليخ.

■ قبل الحفظ. قم بإيقاف الأداة الكهربائية واتركها حتى تتوقف تماما.

■ لا تقم بتثبيت الأداة الكهربائية في ملزمة.

■ قم دائما بإبعاد كابل التيار عن الأداة الكهربائية بتمريره إلى الخلف.

■ يجب تثبيت الشيء المطلوب معالجته بواسطة جُهزة قمت. وذلك بالقدر يكون فيه هذا الشيء مثبتا أو مستقرا بصورة آمنة بناء على وزنه الذاتي.

■ يجب تخزين والتعامل مع أدوات التجليخ حسب الإرشادات المعطاة من منتجها.

- يجب قطع تشغيل التجربة على الفور في حالة ما إذا تبين حدوث اهتزازات جسيمة أو تبين وجود تلف أو ضرر آخر.
- يجب تفحص الآلة للكشف عن السبب المؤدي إلى ذلك.
- يجب عدم التحميل على أداة العمل الكهربائية بقوة تؤدي إلى أن تتوقف عن العمل أو أن ينزلق شريط التجليخ.
- قبل ترك أداة العمل الكهربائية ووضعا على سطح يجب إيقاف تشغيلها والانتظار إلى أن تكون قد توقفت عن الدوران وأصبحت في وضع السكون التام.
- يجب عدم تثبيت أداة العمل الكهربائية في جبهة قمت.
- يجب دائما الحرص على الحفاظ على كبل التوصيل بالكهرباء في الخلف بعيدا عن أداة العمل الكهربائية.
- يجب تثبيت الشفيء المطلوب معالجته بواسطة جبهة قمت. وذلك بالقدر يكون فيه هذا السيء مثبتا أو مستقرا بصورة آمنة بناء على وزنه الذاتي.
- يجب تخزين والتعامل مع أدوات التجليخ حسب الإرشادات المعطاة من منتجها.

إرشادات السلامة لأداة الكهربائية مع ملحقة

المبرد الشريطي



تحذير!

- يرجى منكم قراءة كافة تنبيهات الأمان والسلامة والإرشادات، التفصير في الالتزام بمراعاة تنبيهات الأمان والسلامة والإرشادات يمكن أن يؤدي إلى حدوث صدمة كهربائية، حرق، وأ/أو إصابات جسيمة. يرجى منكم الحفاظ على تنبيهات الأمان والسلامة والإرشادات للرجوع إليها في المستقبل.
- يرجى منكم الإمساك بالجهاز من على مسطحات القبض المعزولة، وذلك نظرا لأن شريط التجليخ يمكن أن يصيب كبل التوصيل بالكهرباء الخاص بالجهاز؛ إلحاق تلف أو ضرر بخط ناقل جهد كهربائي يمكن أن يتسبب في أن تصبح أجزاء معدنية من الجهاز واقعة تحت مفعول جهد كهربائي وأن يؤدي إلى حدوث صدمة كهربائية.
- يجب عدم استخدام أداة العمل الكهربائية عند وجود أي تلف أو ضرر بكبل التوصيل بالكهرباء. يجب عدم لمس الكبل الذي به تلف، ويجب إخراج قابس الجهاز من مقبس التغذية بالتيار الكهربائي في حالة ما إذا حدث أثناء العمل وتعرض الكبل لأي تلف أو ضرر. الكبول التي بها تلف أو ضرر تزيد من خطر حدوث صدمة كهربائية.
- يرجى منكم عدم استخدام أداة العمل الكهربائية إلا للتجليخ الجاف فقط. تسرب ماء إلى داخل جهاز كهربائي يزيد من خطر حوث صدمة كهربائية.
- عند العمل يجب توجيه أداة العمل الكهربائية بكلتا اليدين. مقبض اليد يلزم أن يكون مركبا! يجب عدم إعمال تشغيل الجهاز إلا عندما تكون اليدين موجودتين في وضع القبض على الجهاز.
- يجب الحرص على إبعاد الأيدي عن شريط التجليخ الدائر في نطاق بكرات التوجيه يوجد خطر حدوث إصابات من خلال الانهراس. بناء على أسلوب عمل الجهاز ومرورته المؤكدة من قبل منتجها لا يكون من الممكن تغطية مواضع الخطر هذه بصورة كاملة.
- يجب عدم استخدام أداة العمل الكهربائية عند وجود أي تلف أو ضرر بكبل التوصيل بالكهرباء. يجب عدم لمس الكبل الذي به تلف، ويجب إخراج قابس الجهاز من مقبس التغذية بالتيار الكهربائي في حالة ما إذا حدث أثناء العمل وتعرض الكبل لأي تلف أو ضرر. الكبول التي بها تلف أو ضرر تزيد من خطر حدوث صدمة كهربائية.
- يرجى منكم عدم استخدام أداة العمل الكهربائية إلا للتجليخ الجاف فقط. تسرب ماء إلى داخل جهاز كهربائي يزيد من خطر حوث صدمة كهربائية.
- عند العمل يجب توجيه أداة العمل الكهربائية بكلتا اليدين. مقبض اليد يلزم أن يكون مركبا! يجب عدم إعمال تشغيل الجهاز إلا عندما تكون اليدين موجودتين في وضع القبض على الجهاز.
- يجب الحرص على إبعاد الأيدي عن شريط التجليخ الدائر في نطاق بكرات التوجيه يوجد خطر حدوث إصابات من خلال الانهراس. بناء على أسلوب عمل الجهاز ومرورته المؤكدة من قبل منتجها لا يكون من الممكن تغطية مواضع الخطر هذه بصورة كاملة.
- الغبار المنبعث من مواد مثل الطلاءات المحتوية على رصاص، ومن بعض أنواع الخشب، ومن العناصر المعدنية والمعادن يمكن أن تشكل خطرا على الشخص القائم بالتشغيل أو على الأشخاص الموجودين بالقرب من مكان العمل. استنشاق أو لمس هذه الأغبرة يمكن أن يؤدي إلى الإصابة بأمراض في المسالك التنفسية و/أو إلى ردود فعل حساسية.
- يجب عمل ما يلزم لكفالة تهوية جيدة لمكان العمل!
- يجب، بالقدر الذي يكون فيه ذلك ممكنا، استخدام جبهة شفت خارجية.
- يوصى باستخدام قناع واقٍ للتنفس من مستوى الترشيح 2P.
- يجب عدم معالجة أية مواد تبعث منها عناصر ذات خطورة على الصحة (على سبيل المثال أسبستوس).
- يجب عدم القيام بأي حال من الأحوال جليخ أو قطع معادن خفيفة حتى على حصة مغنيسيوم يزيد قدرها عن 80%.
- خطر حدوث حريق!
- الأجهزة التي يتم استخدامها في الخلاء أو التي تكون معرضة لأغبرة معدنية بصورة مفرطة يجب أن يتم توصيلها بقاطع دائرة يعمل بالتيار المتخلف (تيار الإطلاق) بحد أقصى 30 ملي أمبير).
- يجب عدم استخدام أنشطرة جليخ متأكلة أو بها قطوع أو مستخدمة بشدة. أنشطرة التجليخ التي بها تلف أو ضرر يمكن أن تنقطع وأن تنقذف باندهاق وتسبب في إلحاق إصابة بأشخاص.
- قبل الاستخدام يجب مراجعة والتأكد من التركيب والتنبيت الصحيح لأداة التجليخ. يجب إعمال تشغيل الجهاز وتركه دائرا بدون حمل لمدة 30 ثانية!

يرجى منكم توخي الحرص بصورة خاصة عند العمل في نطاق زوايا أو حواف حادة وما إلى ذلك. يرجى منكم عمل ما يلزم للحول دون أن تندفع أدوات العمل التركيبية بصورة صدمية متعددة عن الشيء الجاري معالجته أو أن تنحصر عند الزوايا أو الحواف الحادة أو في حالة اندفاعها للخلف فإن أداة العمل التركيبية الدائرية تكون ذات ميل لأن تنحصر. وهذا ما يتسبب في فقدان السيطرة أو في صدمة ارتدادية.

تنبيهات أمان وسلامة خاصة بشأن التجليخ بورق صنفرة

يجب عدم استخدام أية أوراق صنفرة ذات أبعاد زائدة عما ينبغي. بل يجب الالتزام بمراعاة البيانات المعطاة من قبل صانع المنتج فيما يتعلق بمقاس ورق الصنفرة. أوراق الصنفرة التي تبرز إلى خارج صحن التجليخ يمكن أن تؤدي إلى إحداث إصابات وكذلك في إعاقة الحركة أو تمزق ورق الصنفرة أو في إحداث صدمة ارتدادية.

تنبيهات أمان وسلامة بشأن الصقل

يرجى منكم الحرص على عدم وجود أية أجزاء مفككة من غطاء الصقل، وعلى وجه الخصوص حبال تثبيت. يجب تجميع وتأمين أو تقصير حبال التثبيت. حبال التثبيت السائبة التي تدور يمكن أن تقيض على أصابعكم أو يمكن أن تشنك في الشيء الجاري معالجته.

تنبيهات أمان وسلامة بشأن العمل بالفرش السلكية

يرجى منكم مراعاة أن الفرشاة السلكية تفقد قطع سلك أيضا أثناء الاستخدام العادي. يرجى منكم عدم التحميل بصورة زائدة على الأسلاك من خلال مباشرة ضغط إرساء أعلى مما ينبغي. قطع السلك المتطايرة يمكن بسهولة تامة أن تخترق قطع الملابس الرقيقة وأو الجلد.

إذا كان من الموصى به أن يتم استخدام غطاء حماية، فيرجى منكم عمل ما يلزم لمنع حدوث أن يكون من الممكن حدوث اتصال بين غطاء الحماية وبين الفرشاة السلكية. الصحن والفرش الحفية يمكن أن يزيد قطرها من خلال ضغط الإرساء وقوى الطرد المركزي.

تنبيهات أمان وسلامة لأداة العمل الكهربائية مع تجهيزة الجلاخة الشريطية للأنايب



تحذير!

يرجى منكم قراءة كافة تنبيهات الأمان والسلامة والإرشادات. التقصير في الالتزام بمراعاة تنبيهات الأمان والسلامة والإرشادات يمكن أن يؤدي إلى حدوث صدمة كهربائية، حرق وأو إصابات جسيمة. يرجى منكم الحفاظ على تنبيهات الأمان والسلامة والإرشادات للرجوع إليها في المستقبل.

يرجى منكم الإمساك بالجهاز من على مسطحات القبض المعزولة، وذلك نظرا لأن شريط التجليخ يمكن أن يصيب كبل التوصيل بالكهرباء الخاص بالجهاز. إنفاق تلف أو ضرر بخط ناقل جهد كهربائي يمكن أن يتسبب في أن تصبح أجزاء معدنية من الجهاز واقعة تحت مفعول جهد كهربائي وأن يؤدي إلى حدوث صدمة كهربائية.

يرجى منكم عدم ترك أداة العمل الكهربائية دائرة أثناء حملكم لها. ملابسكم يمكن أن يتم القبض عليها من قبل أداة العمل التركيبية من خلال اتصال غير مقصود. ما يمكن أن يؤدي إلى أن تتغلغل أداة العمل التركيبية في جسديكم محدثة جرحا غائرا.

يرجى منكم القيام بصورة منتظمة بتنظيف فتحات التهوية الموجودة في أداة العمل الكهربائية الخاصة بكم. مروحة المحرك تجذب غبار إلى داخل جسم الجهاز وتولد جمع كثيف لغبار معدني يمكن أن يسبب أخطارا كهربائية.

يجب عدم استخدام أداة العمل الكهربائية على مقربة من مواد قابلة للاشتعال. الشرر المتولد أثناء العمل يمكن أن يشعل هذه المواد.

يجب عدم استخدام أدوات عمل تركيبية تتطلب مادة تبريد سائلة. استخدام ماء أو مواد تبريد سائلة أخرى يمكن أن يتسبب في إحداث صدمة كهربائية.

الصدمة الارتدادية وتنبيهات أمان وسلامة في هذا الصدد

الصدمة الارتدادية هي رد الفعل الفجائي المترتب على انحصار أو إعاقة حركة أداة عمل تركيبية دائرة الانحصار أو إعاقة الحركة يؤدي إلى توقف مفاجئ لحركة أداة العمل التركيبية الدائرية. من خلال ذلك يتم تسارع دوران أداة العمل الكهربائية في عكس اتجاه دوران أداة العمل التركيبية عند موضع إعاقة الحركة. في حالة ما إذا حدث على سبيل المثال وانحس أو أعيقت حركة قرص التجليخ في الشيء الجاري معالجته، عندئذ فإن حافة قرص التجليخ التي تغطس في الشيء الجاري معالجته يمكن أن تنحصر ومن خلال ذلك يمكن أن يتكسر قرص التجليخ أو أن يتسبب في حدوث صدمة ارتدادية. قرص التجليخ يتحرك عندئذ في اتجاه الشخص القائم بالتشغيل أو في الاتجاه المضاد له. وهذا ما يتوقف على اتجاه دوران القرص في الموضع الذي أعيقت فيه الحركة. عندئذ فإن أقراص التجليخ يمكن أيضا أن تنكسر.

الصدمة الارتدادية هي العاقبة المترتبة على استخدام خاطئ، أو غير صحيح لأداة العمل الكهربائية. ويمكن تجنب حدوث صدمة ارتدادية من خلال إجراءات احترازية مناسبة كما هو موضح فيما يلي.

يجب الإمساك بأداة العمل الكهربائية بإحكام جيد ويجب مركزة الجسم والذراعين في وضع يتحكم فيه احتواء قوى الصدمة الارتدادية بصورة متحكم فيها.

يجب دائما استخدام المقبض الإضافي، في حالة وجوده، وذلك لكي تتاح لكم إمكانية السيطرة إلى أقصى قدر ممكن على قوى الصدمة الارتدادية أو عزم رد الفعل عند زيادة سرعة الدوران. الشخص القائم بتنشغيل الجهاز يمكنه السيطرة على قوى الصدمة الارتدادية وقوى رد الفعل من خلال تطبيق إجراءات احترازية مناسبة.

يرجى منكم الحرص على عدم وضع يديكم على مقربة من أداة عمل تركيبية دائرة. عند حدوث صدمة ارتدادية فإن أداة العمل التركيبية يمكن أن تتحرك فوق يديكم.

يرجى منكم تجنب وجود جسديكم في النطاق الذي تتحرك فيه أداة العمل الكهربائية عند حدوث صدمة ارتدادية. الصدمة الارتدادية تدفع أداة العمل الكهربائية في الاتجاه المعاكس لحركة المفصلة عند موضع إعاقة الحركة.

تنبيهات أمان وسلامة لأداة العمل الكهربائية مع جهاز التلميس الساتاني



خذيرا!

يرجى منكم قراءة كافة تنبيهات الأمان والسلامة والإرشادات، التخصيص في الالتزام بمراعاة تنبيهات الأمان والسلامة والإرشادات يمكن أن يؤدي إلى حدوث صدمة كهربائية، حريق وأ/إصابات جسيمة. يرجى منكم الحفاظ على تنبيهات الأمان والسلامة والإرشادات للرجوع إليها في المستقبل. إرشادات السلامة العامة للصلق والعمل بالفرشاة السلكية

- هذه الأداة الكهربائية مخصصة للاستخدام كأداة للصلق والعمل بالفرشاة السلكية. يرجى منكم الالتزام بمراعاة كافة تنبيهات الأمان والسلامة، والإرشادات، الرسوم التوضيحية والبيانات التي تحصلون عليها مع الجهاز عند عدم التزامكم بمراعاة الإرشادات التالية فإنه يمكن حدوث صدمة كهربائية، حريق وأ/إصابات جسيمة.
- أداة العمل الكهربائية هذه غير صالحة للاستخدام في التجليخ وفي القطع بالتجليخ. استخدام أداة العمل الكهربائية هذه في أية تطبيقات غير تلك المعدة والمخصصة لها يمكن أن يتسبب في تولد مخاطر أو حدوث إصابات.
- يجب عدم استخدام أية ملحقات تكميلية غير تلك المعتمدة والموصى بها من قبل منتج الجهاز لهذا الجهاز خصيصا. مجرد كونكم في استطاعتكم تثبيت الملحق التكميلي على أداة العمل الكهربائية لا يعني أن ذلك يكفل استخداما آمنا.
- عدد الدورات المسموح به الخاص بأداة العمل التركيبية يلزم أن يكون قدره يبلغ على الأقل ما يماثل عدد الدورات الأقصى المذكور على أداة العمل الكهربائية، الملحق التكميلي الذي يدور بسرعة أعلى من السرعة المسموح بها يمكن أن ينكسر ويتطاير في النطاق المحيط بصورة غير متحكم فيها.
- القطر الخارجي والسمك الخاصين بأداة العمل التركيبية يلزم أن يكونا مطابقين للمقاسات الخاصة بأداة العمل الكهربائية الخاصة بكم. أدوات العمل التركيبية ذات المقاسات غير الصحيحة لا يكون من الممكن حجبها والتحكم فيها بصورة كافية.
- أدوات العمل التركيبية المجهزة بوليفة ملولبة يلزم أن تكون مناسبة بدقة تامة على لولب محور دوران الصنفرة. عند تعلق الأمر بأدوات عمل تركيبية التي يتم تركيبها بواسطة شفة توصيل يلزم أن يكون قطر ثقب أداة العمل التركيبية متناسبا مع قطر تجهيزة الاحتواء الخاص بشفة التوصيل. أدوات العمل التركيبية التي لا تكون مناسبة بدقة تامة على محور الدوران الخاص بأداة العمل الكهربائية تدور بصورة غير منتظمة وتهتز بقوة شديدة ويمكن أن تؤدي إلى فقدان السيطرة على الجهاز.

- يجب عدم استخدام أية أدوات عمل تركيبية بها تلف أو ضرر. يرجى منكم قبل الاستخدام في كل مرة أن تقوموا بتفحص أداة العمل التركيبية والتأكد من عدم وجود تشطي أو شقوق. في حالة ما إذا سقطت أداة العمل الكهربائية أو أداة العمل التركيبية من على ارتفاع. عندئذ يجب فحصها للتأكد من عدم وجود أي تلف أو ضرر. وأو يجب استخدام أداة عمل تركيبية سليمة تماما. بعد الانتهاء من تفحص وتركيب أداة العمل التركيبية يرجى منكم أنتم والأشخاص الموجودون على مقربة البقاء خارج نطاق مستوى أداة العمل التركيبية الدائرة وترك الجهاز يدور لمدة دقيقة واحدة على أعلى عدد دورات. أدوات العمل التركيبية التي بها تلف أو ضرر تنكسر غالبا في أثناء وقت الاختبار هذا.
- يرجى منكم ارتداء تجهيزات وقاية شخصية. على حسب التطبيق يرجى منكم استخدام تجهيزة وقاية لكامل الوجه أو تجهيزة وقاية للعينين أو نظارة واقية. بالمقدّر الذي يكون فيه ذلك مناسباً يرجى منكم ارتداء قناع واقى من الغبار. تجهيزة واقية للسمع، قفازات واقية أو مفترزة خاصة تحفظ جزئيات مواد العمل بعيدا عنكم.
- يجب حماية العينين من الأجسام الدخيلة المتطايرة في نطاق العمل والتي تولد في سياق تطبيقات مختلفة. أقنعة الوقاية من الغبار وأقنعة الوقاية من الجزئيات والغازات يلزم أن تكون مناسبة لترشيح الغبار المتولد أثناء تنفيذ التطبيق. في حالة تعرضكم لضوء شديد على مدار وقت طويل فإن ذلك يمكن أن يؤدي إلى إصابتكم بفقدان لقوة السمع.
- يرجى منكم الحرص على وجود مسافة فاصلة مناسبة بين الأشخاص الآخرين وبين نطاق عملكم، كل شخص يدخل إلى نطاق العمل يلزم أن يكون مرتديا تجهيزات وقاية شخصية. القطع المنكسرة من المادة الجاري معالجتها أو أدوات العمل التركيبية المنكسرة يمكن أن تتطاير وتتسبب في إحداث إصابات أيضا خارج نطاق العمل المباشر.
- أمسك الأداة الكهربائية من أسطح المسك المعزولة؛ لأن سطح التجليخ يمكن أن يلامس كابل التوصيل تلف أحد الكابلات الموصلة للتيار يمكن أن يعرض أجزاء الجهاز المعدنية لجهد كهربائي، مما يؤدي إلى الصعق الكهربائي.
- يجب الحفاظ على كبل التوصيل بالكهرباء بعيدا عن أدوات العمل التركيبية الدائرة. في حالة فقدانكم السيطرة على الجهاز فإن كبل التوصيل بالكهرباء يمكن أن ينقطع أو يتم احتوائه من قبل الأجزاء الدائرة وبالتالي يمكن أن تدخل بديكم أو يدخل ذراعكم في أداة العمل التركيبية الدائرة. يرجى منكم عدم القيام بأي حال من الأحوال بترك أداة العمل الكهربائية من بديكم ووضعها على أي سطح قبل أن تكون أداة العمل التركيبية قد توقفت عن الدوران وأصبحت في وضع السكون التام. أداة العمل التركيبية الدائرة يمكن أن يحدث اتصال بينها وبين السطح الموضوعة عليه. ومن خلال ذلك يمكن أن تفقدوا السيطرة على أداة العمل الكهربائية.

المحتويات

1- ar	الرموز المستخدمة في إرشادات التشغيل
1- ar	الرموز الموجودة على الجهاز
1- ar	من أجل أمانكم وسلامتكم
5- ar	الضوضاء والاهتزازات
6- ar	بيانات تقنية
7- ar	نظرة عامة
8- ar	إرشادات الاستعمال
13- ar	الصيانة والعناية
14- ar	تنبيه بشأن التخلص من المنتج المستهلك
14- ar	بيان التوافق CE
14- ar	إخلاء المسؤولية

الرموز المستخدمة في إرشادات التشغيل



يشير إلى خطر محقق بصورة مباشرة. عدم الالتزام باتباع التنبيه يمكن أن يؤدي إلى الموت أو إلى إحداث إصابات جسيمة جدا.

احتسرس!



يشير إلى موقف يحتمل أن يكون خطرا. عدم الالتزام باتباع التنبيه يمكن أن يؤدي إلى إحداث إصابات أو إلحاق ضرر أو تلف بأشياء.



تنبيه!

يشير إلى تلميحات مفيدة حول الاستخدام ومعلومات هامة.

الرموز الموجودة على الجهاز

يجب قراءة إرشادات التشغيل قبل البدء في تشغيل الجهاز!



يجب ارتداء تجهيز واقية للعينين!



درجة الحماية II

(معزول بالكامل)



تنبيه بشأن التخلص من الجهاز القديم (أنظر صفحة 14- ar)!



من أجل أمانكم وسلامتكم



قبل البدء في استخدام أداة العمل الكهربائية يجب قراءة والتصرف وفقا للتعليمات والإرشادات المنصوص عليها في:

- إرشادات التشغيل هذه.
- «تنبيهات الأمان والسلامة العامة» بشأن التعامل مع أدوات العمل الكهربائية في الكتيب المرفق (رقم المنشور: 315.915).
- قواعد وأحكام الوقاية من الحوادث الواجبة التطبيق في موقع استخدام الجهاز.

أداة العمل الكهربائية هذه تم صنعها حسب أحدث ما تم التوصل إليه على المستوى التكنولوجي ووفقا لقواعد الأمان والسلامة المعتمدة المتعارف عليها. بالرغم من ذلك فإنه يمكن أن تنشأ عند استخدامها أخطار على صحة وحياة المستخدم أو أشخاص آخرين أو ضرر أو تلف بالجهاز أو بأشياء أخرى ذات قيمة. يجب عدم استخدام أداة العمل الكهربائية إلا في الغرض المعدة للاستخدام فيه.

— في الغرض المعدة للاستخدام فيه.

— عندما تكون في حالة سليمة تماما من ناحية الأمان التقني.

يجب القيام على الفور بإزالة أي خلل يكون له تأثيرا سلبيا على الأمان والسلامة.

الاستخدام المطابق للغرض المعد له الجهاز

معدة ومخصصة فقط وعلى وجه الحصر 8-4 BME وحدة الإدارة للاستخدام كمحرك لإدارة التجهيزات الأمامية المنصوص عليها فيما يلي.

مع تجهيز التلميس الساتاني 8-4 BSE 50 فإن أداة

العمل الكهربائية معدة ومخصصة للاستخدام

- للاستخدام التجاري/الصناعي الاحترافي في نطاق الصناعة والمهن والحرف اليدوية.
- لمعالجة الأسطح على سبيل المثال للتلميس الساتاني. تشكيل البنية السطحية. الصقل. الصقل بالفرشاة. التنعيم. إزالة الصدأ أو إزالة الحواف الخشنة من الفولاذ أو الفولاذ الغير قابل للصدأ أو للمعادن غير الحديدية.
- للاستخدام مع أدوات العمل المتاحة لهذه الآلة من قبل منتج الجهاز.
- لا يجوز استخدام أداة العمل الكهربائية في معالجة أسطح خشب.

مع تجهيز الجلاخة الشريطية 8-4 BRE فإن أداة

العمل الكهربائية معدة ومخصصة للاستخدام

- للاستخدام التجاري/الصناعي الاحترافي في نطاق الصناعة والمهن والحرف اليدوية.
- للمعالجة الختامية للأنايب الفولاذية وأجزاء الدرابزين المستديرة.
- لتجليخ مقاطع القضبان المستديرة وكذلك الأنايب بصورة عامة.
- للاستخدام مع أشرطة التجليخ والملحقات التكميلية المنصوص عليها في هذه الإرشادات أو الموصى بها من قبل منتج الجهاز.

الأداة الكهربائية مخصصة للعمل مع ملحقة

المبرد الشريطي 8-4 FBE

- للاستخدام التجاري/الصناعي الاحترافي في نطاق الصناعة والمهن والحرف اليدوية.
- لتجليخ وصقل الأسطح المعدنية في المواضع التي يصعب الوصول إليها.
- للاستخدام مع أشرطة التجليخ والملحقات التكميلية المنصوص عليها في هذه الإرشادات أو الموصى بها من قبل منتج الجهاز.

FLEX-Elektrowerkzeuge GmbH
Bahnhofstr. 15
71711 Steinheim/Murr

Tel. +49 (0) 7144 828-0
Fax +49 (0) 7144 25899

info@flex-tools.com
www.flex-tools.com
